

Metallgerätehaus
Montageanleitung

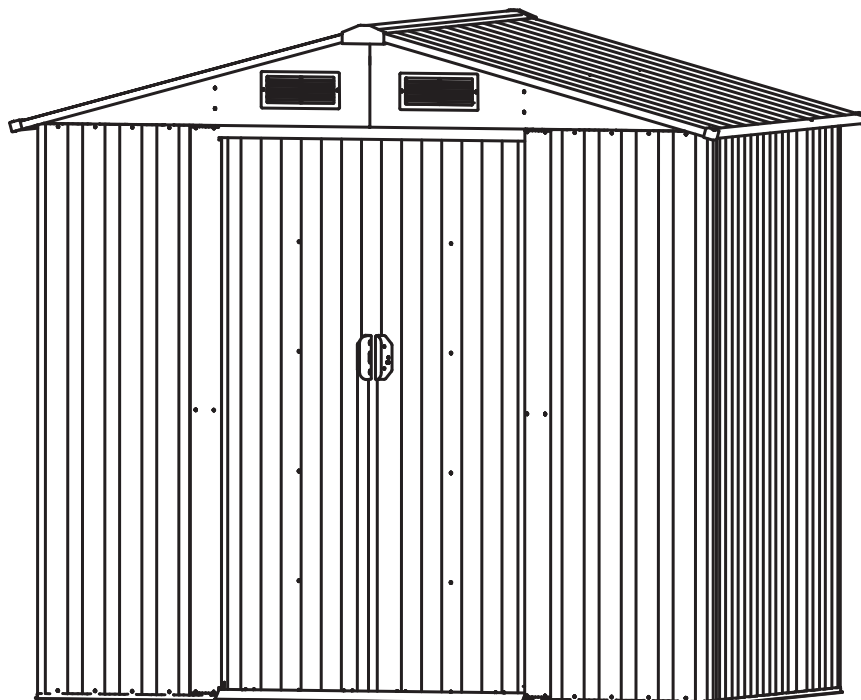


Liebe Kundin, lieber Kunde!

Herzlichen Glückwunsch zum Kauf dieses Qualitätsproduktes. Dieses Produkt entspricht europäischen und nationalen Anforderungen. Um diesen Anforderungen seine Anweisung zu halten, Sie beinhaltet wichtige Informationen bzgl. der Bedienung gerecht zu werden und die Konformität zu gewährleisten, bitten wir Sie, sich an die und Benutzung dieses Produktes. Bitte bewahren Sie diese Anweisung zur späteren Verwendung auf.



Schäden, die durch unsachgemäße Bedienung entstehen, unterliegen nicht dem Garantieanspruch. Auch für daraus resultierende Folgeschäden wird keine Haftung übernommen. Für Sach- oder Personenschäden durch nicht ordnungsgemäße Bedienung, unter Nicht-Berücksichtigung der Sicherheitshinweise, wird keine Haftung übernommen; es erlischt der Garantieanspruch. Bitte nehmen Sie selbst aus Sicherheitsgründen keine Veränderungen an dem Produkt vor.



VORAUSPLANEN

Auswahl des Standortes

Vermeiden Sie so weit wie möglich große überhängende Bäume. Einerseits machen abfallende Blätter bzw. Nadeln eine regelmäßige Reinigung notwendig und andererseits sind abgebrochene Äste potentielle Gefahrenquellen, durch die es zu Beschädigungen am Gerätehaus kommen kann. Hingegen können kleine Bäume, Sträucher oder Zäune in der Nähe hilfreich sein und als Windschutz fungieren.

Standortvorbereitung

Die Bodenfläche des Standorts ist so vorzubereiten, dass dieser keine Unebenheiten aufweist. Die Kontrolle der ebenen Fläche sollte mittels Wasserwaage überprüft werden. Die Unterkonstruktion, die als Basis für das Gerätehaus dient, kann aus behandeltem Holz oder Beton errichtet werden. Die Unterkonstruktion bietet den Vorteil, dass die Feuchtigkeit innerhalb des Gerätehauses in Grenzen gehalten wird. Das Gerätehaus ist nicht dafür ausgelegt direkt auf dem Erdreich bzw. der Rasenfläche installiert zu werden. Sollten Sie als Basis eine Betonplatte verwenden, ist es wichtig, dass diese zu den Kanten hin geneigt ist, um das Eindringen von Wasser zu verhindern. Bevor Sie mit der Installation beginnen, lassen Sie dem Beton genügend Zeit zu trocknen.

VOR DER MONTAGE

Vorbereitung

Vor der Installation ist es wichtig, dass Sie Ihre örtlichen Behörden kontaktieren, um festzustellen, ob für die Errichtung des Gerätehauses eine Genehmigung erforderlich ist. Darüber hinaus empfiehlt es sich die Montageanleitung vor der Installation durchzugehen, denn die enthaltenen Informaund hilfreichen Tipps machen die Montage einfacher.

Montageanleitung

Die Anleitung, die im Lieferumfang enthalten ist, liefert zweckdienliche Informationen für Ihr Gerätehausmodell. Überprüfen Sie alle Anweisungen, bevor Sie beginnen. Bei der Montage, folgen Sie der Schrittfolge sorgfältig, um die korrekte Installation sicherzustellen. Bitte beachten Sie, dass die Montage für zwei Personen, je nach Erfahrung einen halben Tag in Anspruch nehmen kann.

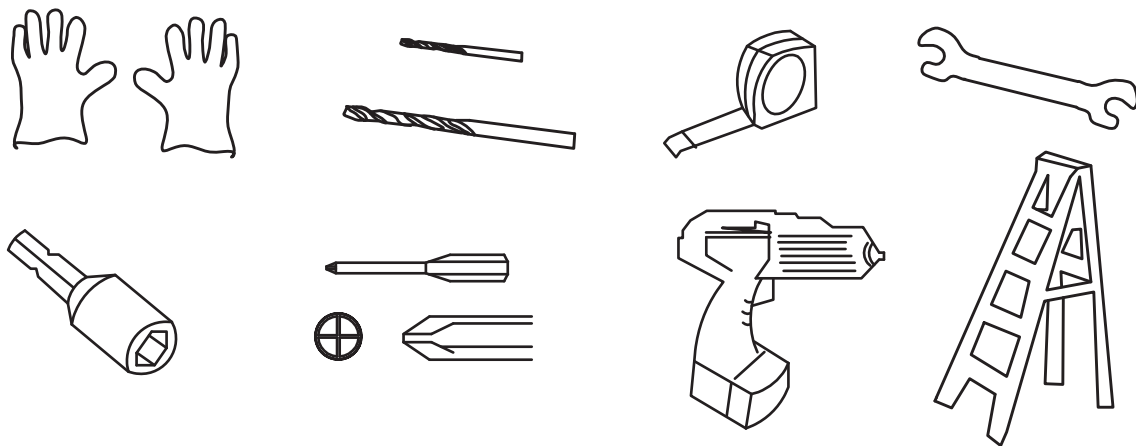
Bauteile

Vergewissern Sie sich, dass alle erforderlichen Teile im Lieferumfang enthalten sind. Nehmen Sie hierfür die enthaltene Teileliste zur Hand. Während der Kontrolle wird empfohlen die Teile strukturiert aufzulegen, da dies die Montagezeit verkürzt. Machen Sie sich mit den Bauteilen und Verbindungselemente vertraut, was Ihnen die Montage erleichtert. Beachten Sie, dass zusätzliche Befestigungselemente im Lieferumfang zur Verfügung gestellt wurden.

WEITERE MONTAGEHINWEISE

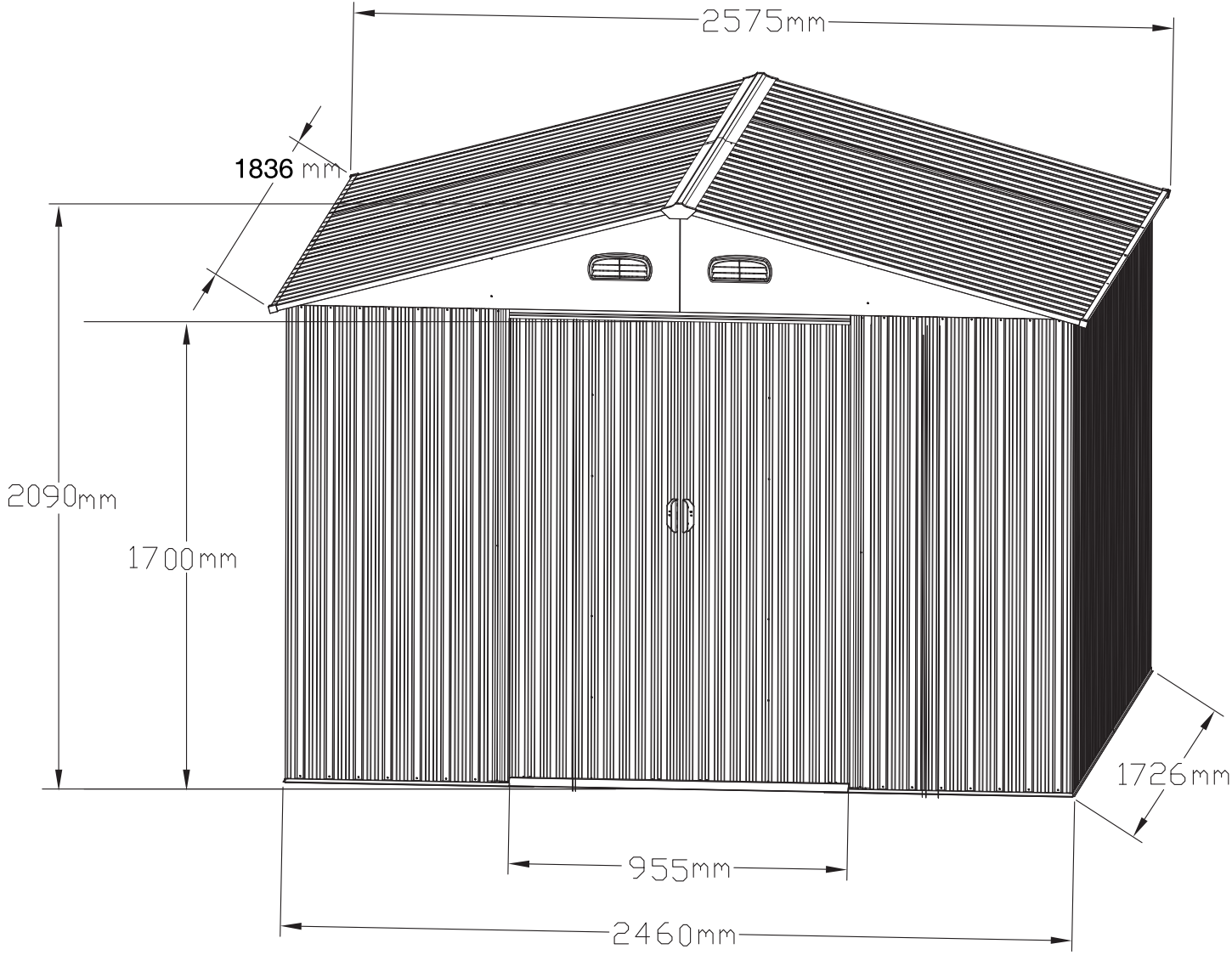
- Beachten Sie das Wetter und nehmen Sie die Installation nur an Tagen vor, an denen trockenes Wetter vorhergesagt wird.
- Versuchen Sie NICHT, das Gerätehaus bei windigem Wetter zu montieren. Hierbei besteht die Gefahr von Schäden an den Bauteilen aber auch das Risiko von Personenschäden erhöht sich deutlich.
- Teamwork: Wann immer möglich, sollten mindestens zwei Personen zusammenarbeiten, um das Gerätehaus zu montieren. So kann beispielsweise eine Person die Bauteile positionieren, während die andere Person die Verbindungselemente und die Werkzeuge handhabt.
- Lassen Sie sich genügend Zeit, um der Verursachung von Fehlern zu vermeiden. Darüber hinaus beugen Sie mit Ihrer Sorgfältigkeit vor, dass Sie falsch zusammengesetzte Bauteile wieder auseinander nehmen und erneut zusammensetzen müssen.
- Fixieren Sie alle Schrauben mit Vorsicht und achten Sie darauf keine auszulassen, da dies die Stabilität des Gerätehauses beeinflussen kann.
- Wenn Sie den Rahmen auf die Unterkonstruktion gesetzt haben, überprüfen Sie ob der Rahmen im rechten Winkel ist.

ERFORDERLICHES WERKZEUG

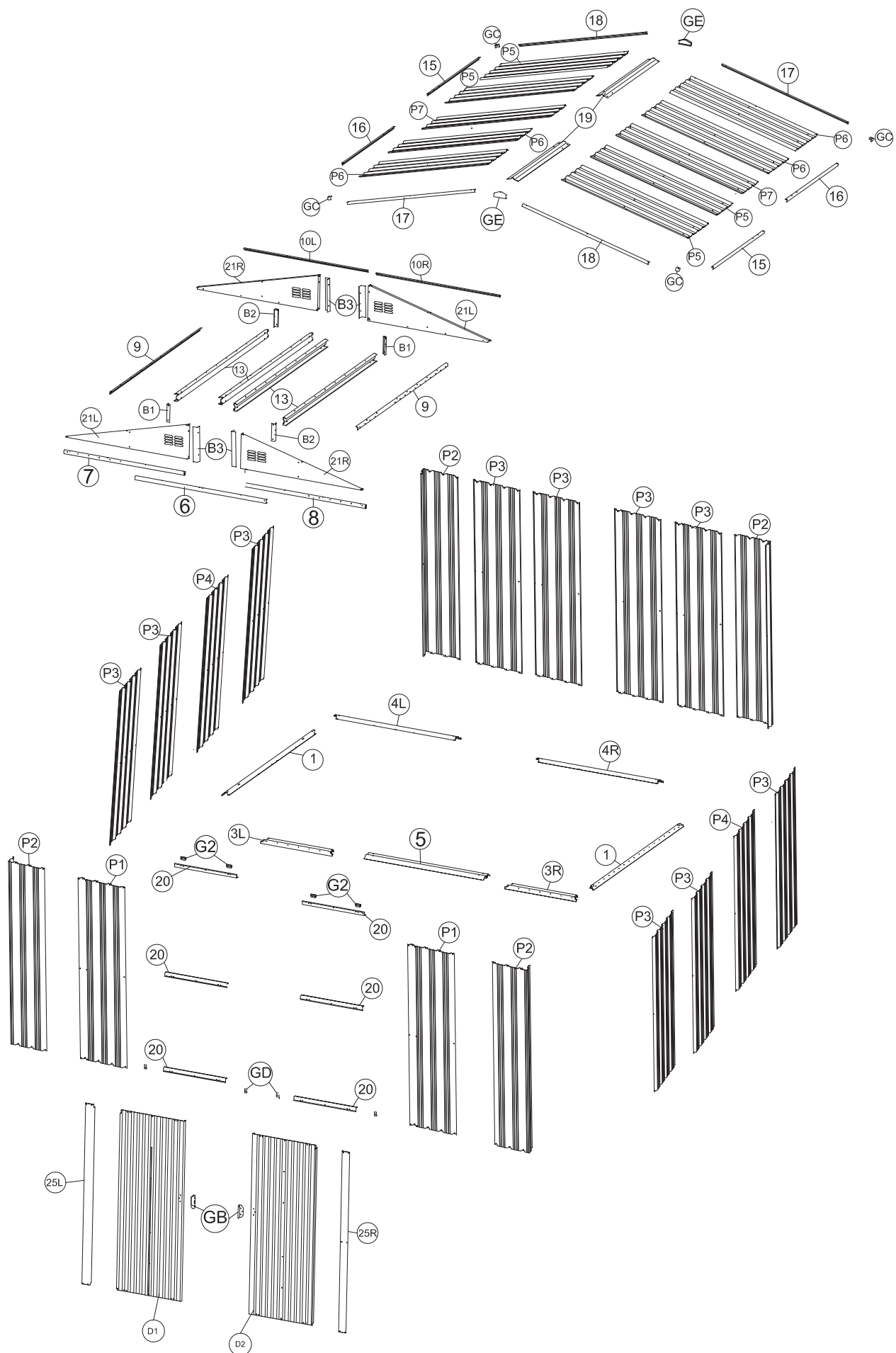


Verwenden Sie während der Montage Sicherheitskleidung und Arbeitshandschuhe für Ihren persönlichen Schutz.

MASSANGABEN



GESAMTÜBERSICHT



TEILELISTE

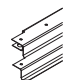

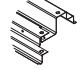
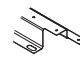

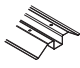
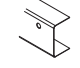


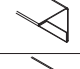
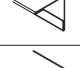
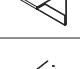
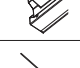
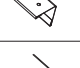
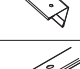
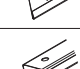
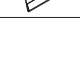
Abbildung	Teil	Anzahl
	1	2
	3L	1
	3R	1
	4L	1
	4R	1
	5	1
	6	1
	7	1
	8	1
	9	2
	10L	1
	10R	1
	13	4
	15	2
	16	2
	17	2
	18	2










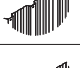
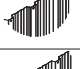


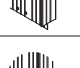


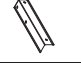





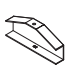

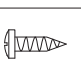
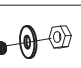
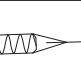
Abbildung	Teil	Anzahl
	19	2
	20	6
	21L	2
	21R	2
	25L	1
	25R	1
	P1	2
	P2	4
	P3	10
	P4	2
	P5	4
	P6	4
	P7	2
	D1	1
	D2	1

Abbildung	Teil	Anzahl
	B1	2
	B2	2
	B3	4
	G2	4
	GB	2
	GC	4
	GD	4
	GE	2
	GF	4
	F1	292
	F2	81
	F3	8

MONTAGE DES BASISRAHMEN

Achtung: Die Metallteile können scharfe Kanten aufweisen.
Wir empfehlen bei der Montage Schutzhandschuhe zu tragen.

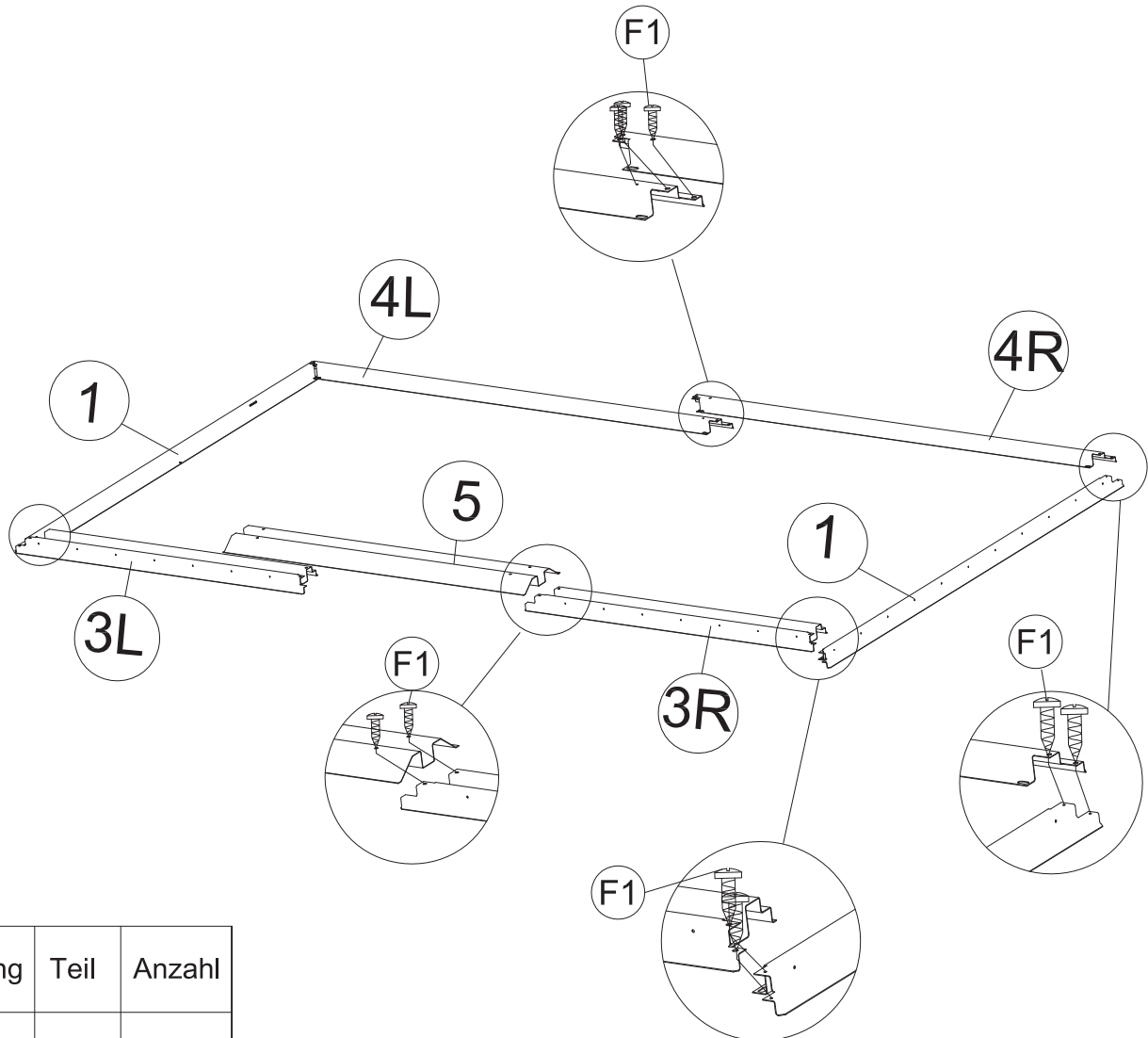


Abbildung	Teil	Anzahl
	1	2
	3L	1
	3R	1
	4R	1
	4L	1
	5	1
	F1	16

Verbinden Sie die Träger (1) mit den Trägern der Rückwand (4R + 4L) und Trägern der Vorderseite (3L + 3R). Fixieren Sie die Verbindung mit den Schrauben (F1). Verbinden Sie den Träger im Eingangsbereich (5) mit den Rahmenteilen (3L + 3R) und fixieren Sie die Verbindung mit den Schrauben (F1).

MONTAGE DER SEITENWÄNDE

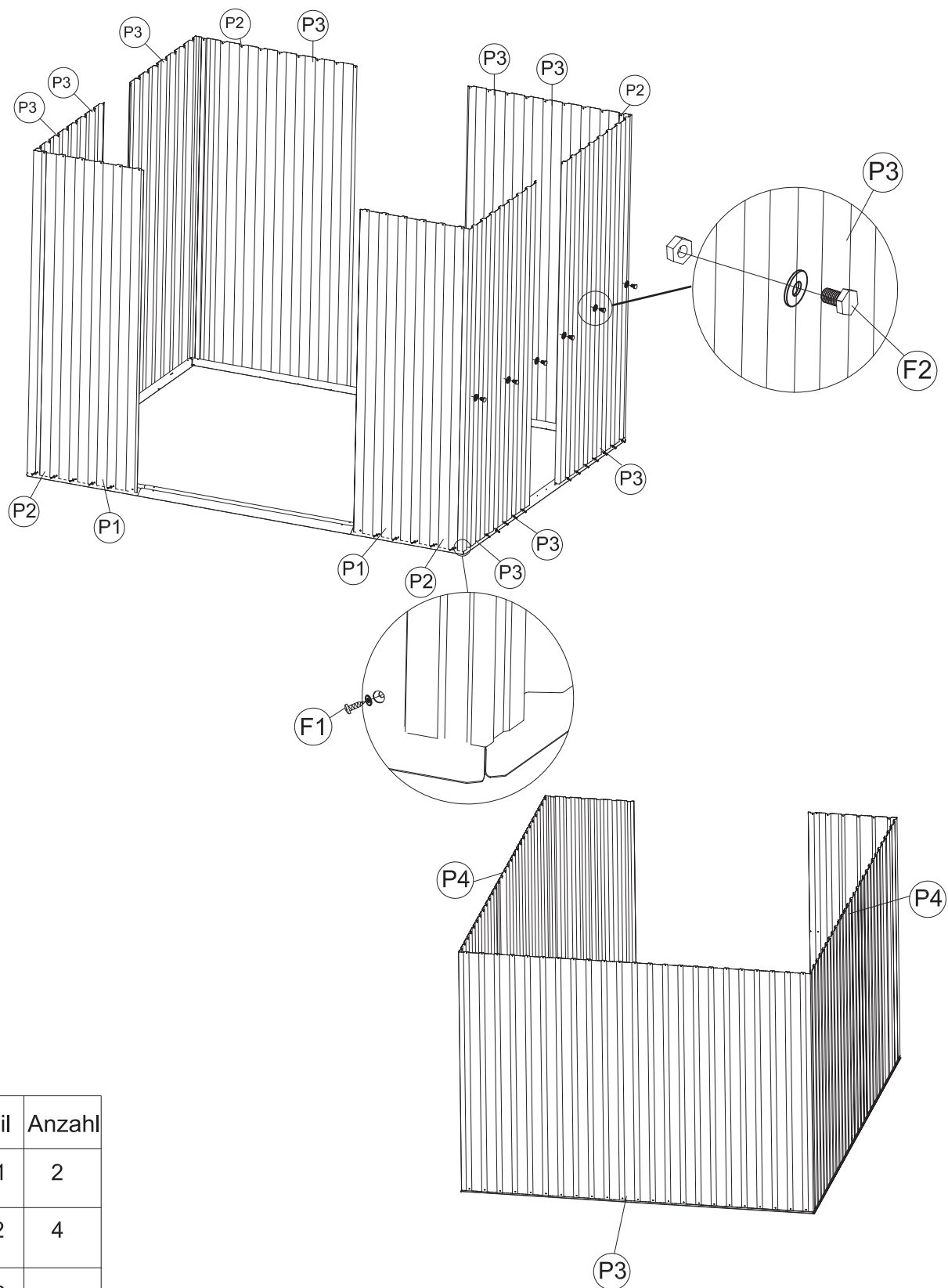


Abbildung	Teil	Anzahl
	P1	2
	P2	4
	P3	10
	P4	2
	F1	73
	F2	19

Setzen Sie die Seitenwände (P1 + P2 + P3 + P4), wie in den Bildern oben dargestellt, auf den Basisrahmen. Fixieren Sie die Verbindung zwischen den Seitenwänden sowie zwischen den Seitenwänden und dem Rahmen mit den Schrauben und Muttern (F2) bzw. Schrauben und Beilagscheiben (F1).

MONTAGE DES TÜRRAHMENS

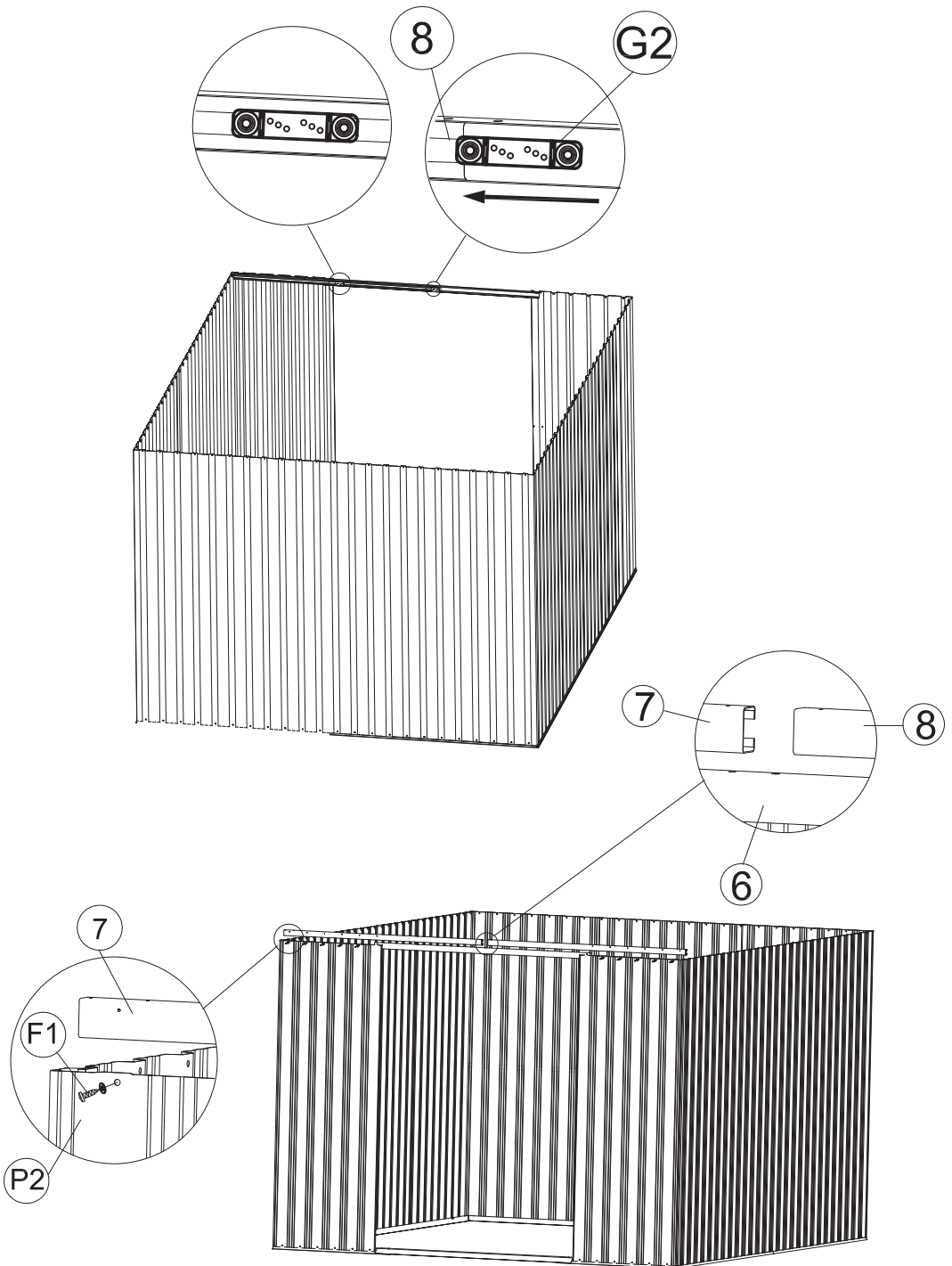


Abbildung	Teil	Anzahl
	6	1
	7	1
	8	1
	G2	4
	F1	12

Verbinden Sie die Querstrebe der Tür (6) mit den Seitenwänden (P1). Setzen Sie den beiden Rollen des Schiebetürbeschlags (G2) in die Schienen (7 + 8) ein, bevor Sie diese an der Oberkante der Seitenteile befestigen. Verbinden Sie die beiden Schienen von der Innenseite mit den Seitenwänden der Vorderseite. Fixieren Sie die Verbindung mit den Schrauben und Beilagscheiben (F1).

MONTAGE DES OBEREN RAHMENS

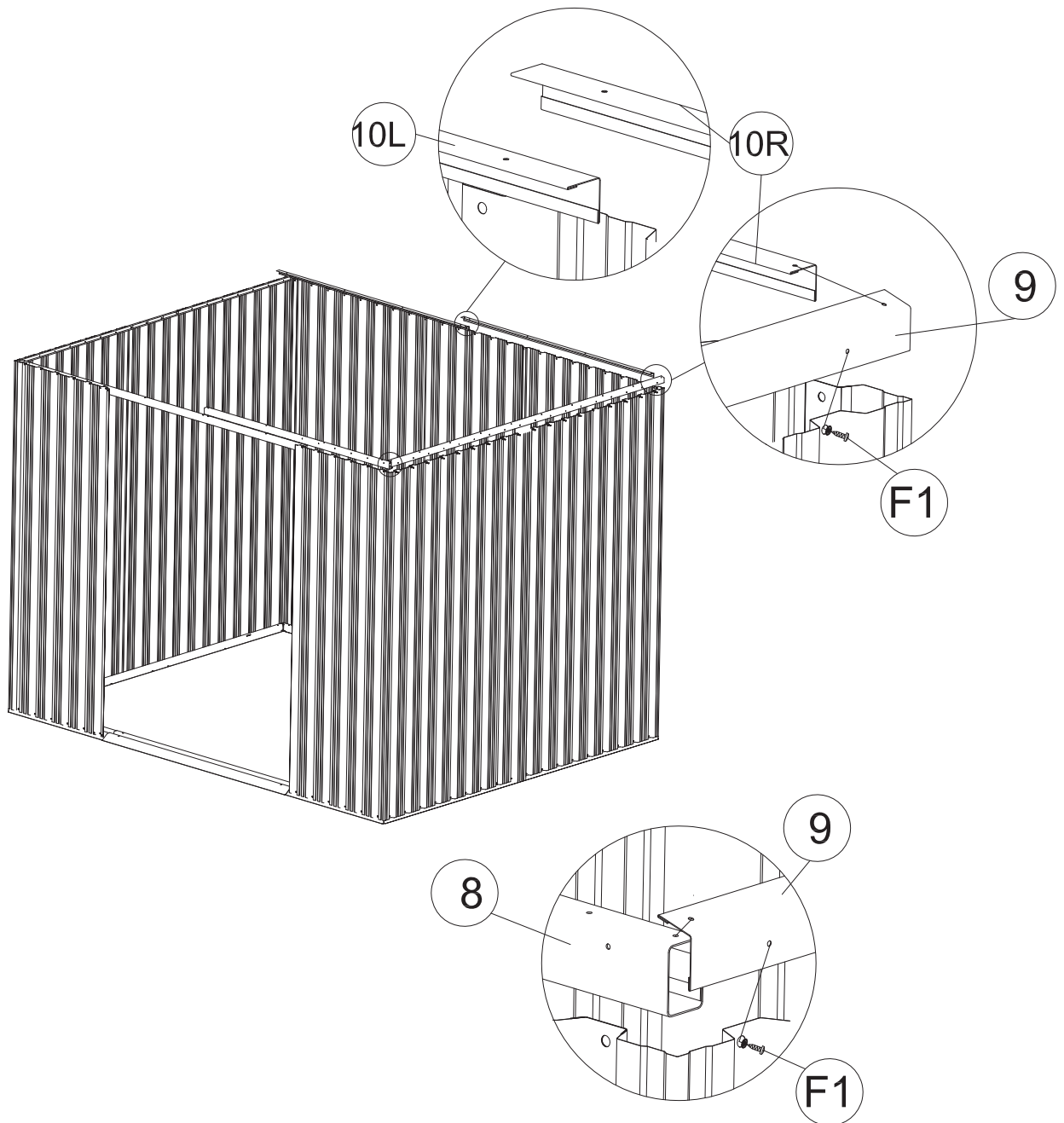


Abbildung	Teil	Anzahl
	9	2
	10L	1
	10R	1
	F1	63

Verbinden Sie Rahmenteile (9 + 10L + 10R) mit der Oberkante der Seitenwände. Achten Sie darauf, dass sich die Rahmenteile, wie in dem Bild oben dargestellt überlappen. Fixieren Sie die Verbindung mit den Schrauben und Beilagscheiben (F1)

MONTAGE DES TÜRRAHMENS

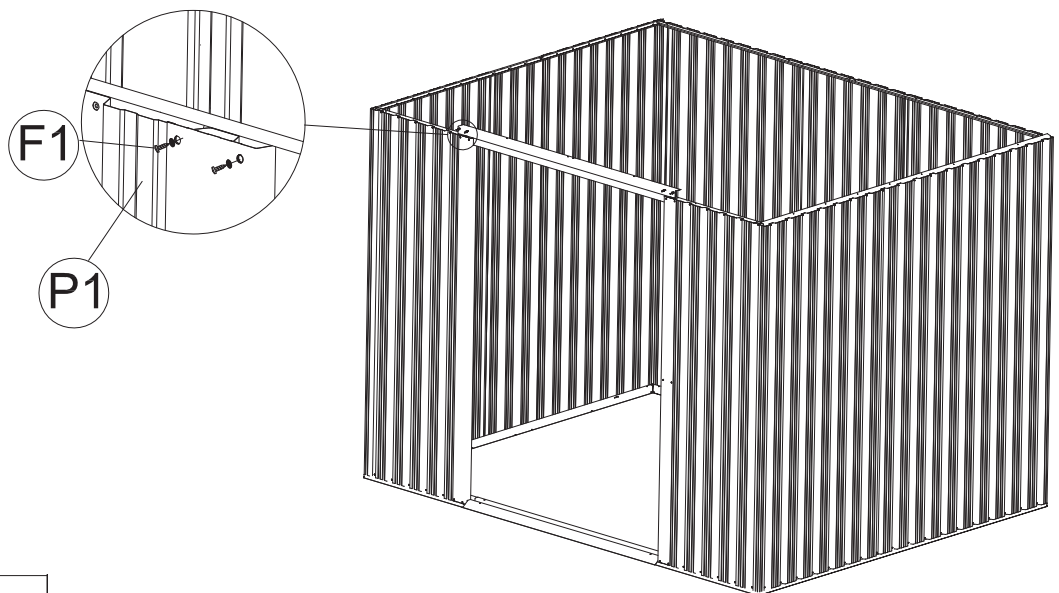
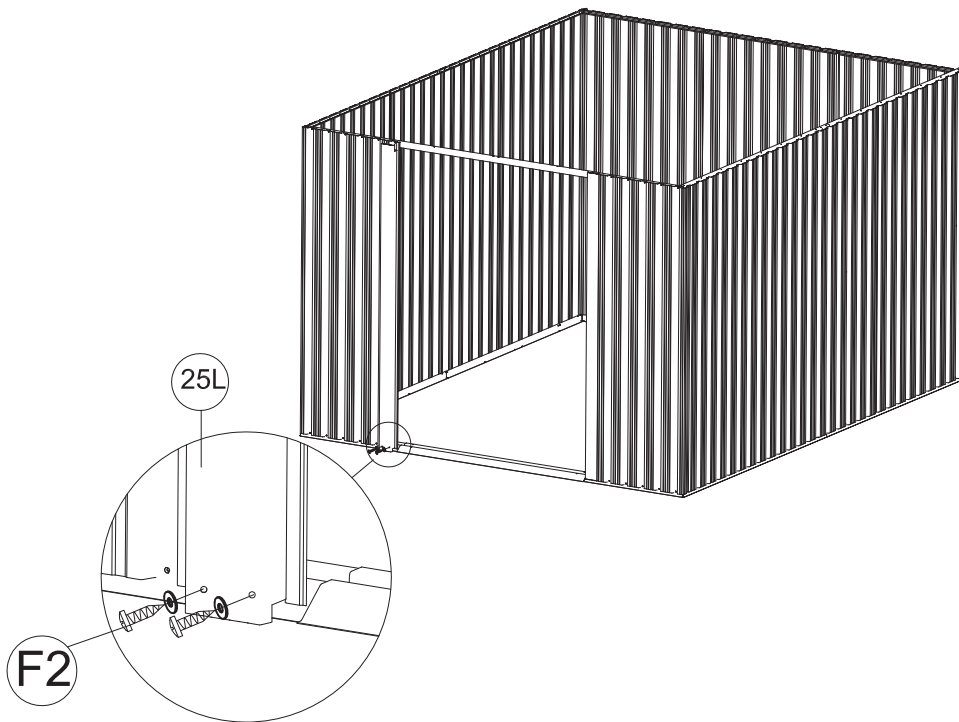
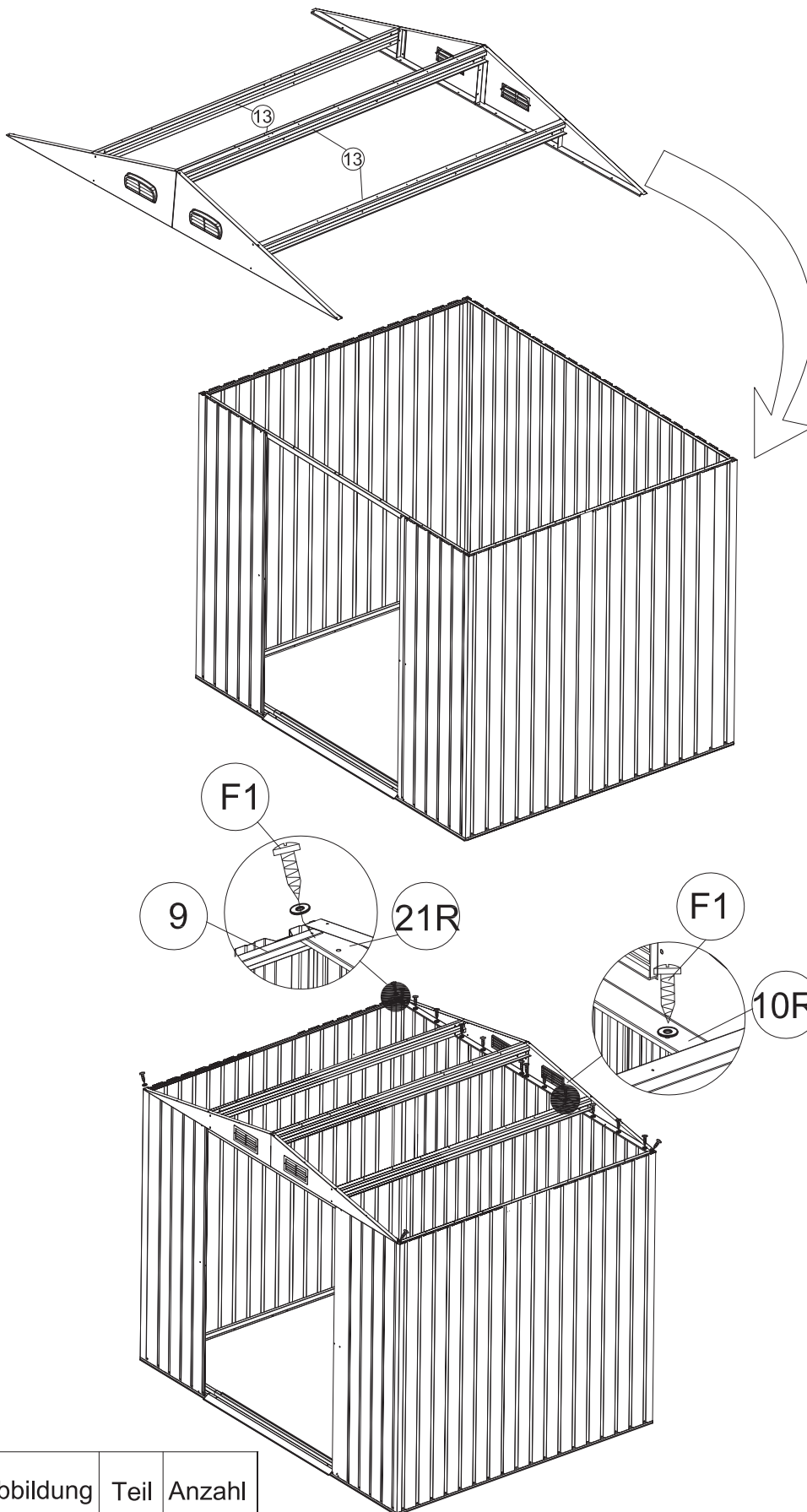


Abbildung	Teil	Anzahl
	25L	1
	25R	1
	F1	12

Setzen Sie die linke Strebe des Türrahmens (25L) auf den Basisrahmen (3L) und verbinden Sie diese mit der Seitenwand. Fixieren Sie die Verbindung mit den Schrauben und Beilagscheiben (F1). Wiederholen Sie den Schritt mit der rechten Strebe des Türrahmens (25R).

MONTAGE DES DACHRAHMENS




Bevor Sie die Dachstreben mit der Dachvorderseite und Dachrückseite fest verbinden, richten Sie diese aus. Prüfen Sie, ob die nach oben gerichteten Löcher für die Montage der Dachplatten, die gleiche Distanz ausweisen. Wenn nicht korrigieren Sie die Dachstreben, sodass die Löcher gleich ausgerichtet sind.

Verbinden Sie die beiden Teile des Dachgiebels (21L + 21R) mit dem L-Profil (B3) und den Schrauben und Muttern (F2).

Verbinden Sie die seitlichen Dachstreben mit den L-Profilen (B1 + B2) an den Dachgiebeln und fixieren Sie die Verbindung mit den Schrauben und Muttern (F2). Achten Sie auf die Ausrichtung, wie auf der vorangegangenen Seite, dargestellt.

Verbinden Sie die Mittelstrebe, indem Sie diese auf die L-Profile (B3) setzen und fixieren Sie auch hier die Verbindung mit den Schrauben und Muttern (F2).

Nach dem Sie den Dachrahmen am Boden vormontiert haben, heben Sie diesen auf die Seitenwände. Die beiden Dachgiebel sitzen auf den Dachschienen (7 + 8) und den Rahmenteil (10L + 10R). Der Dachrahmen wird mit den Schrauben und Beilagscheiben (F1) fixiert.

Abbildung	Teil	Anzahl
	F1	28

MONTAGE DES DACHS

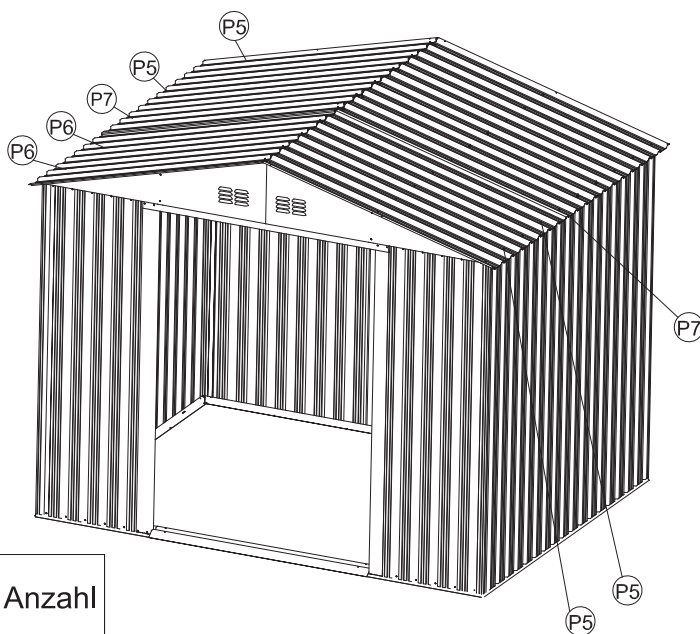
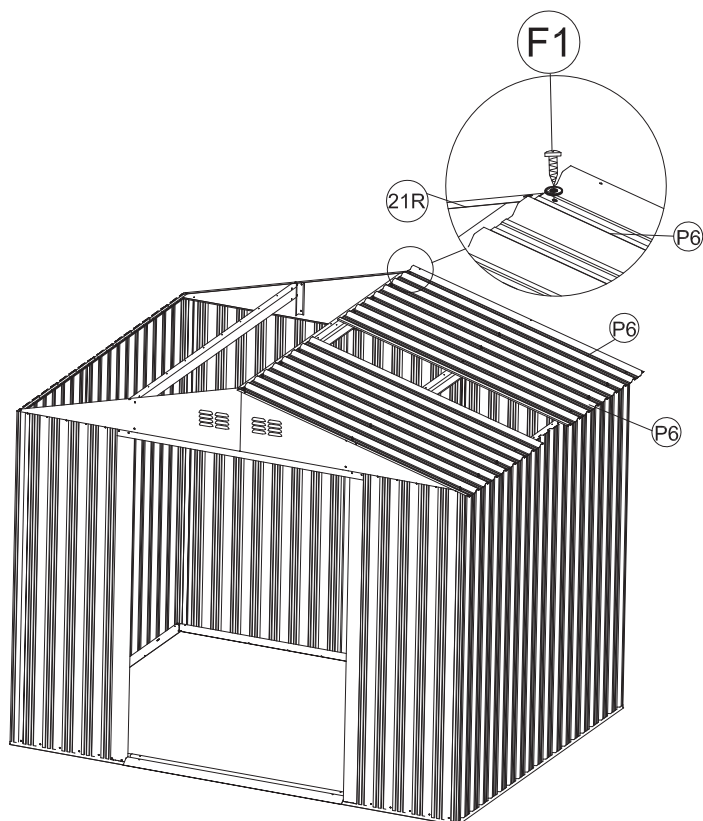



Abbildung	Teil	Anzahl
	P5	4
	P6	4
	P7	2
	F1	60

Setzen Sie die Dachplatten (P5 + P6 + P7) auf den Dachrahmen. Achten Sie dabei auf die Ausrichtung, wie im Bild oben dargestellt, als auch das Überlappen der Dachplatten. Fixieren Sie die Dachplatten mit den Schrauben und Beilagscheiben (F1) an der Mittelstrebe und den beiden seitlichen Streben.

MONTAGE DER DACHUMRANDUNG

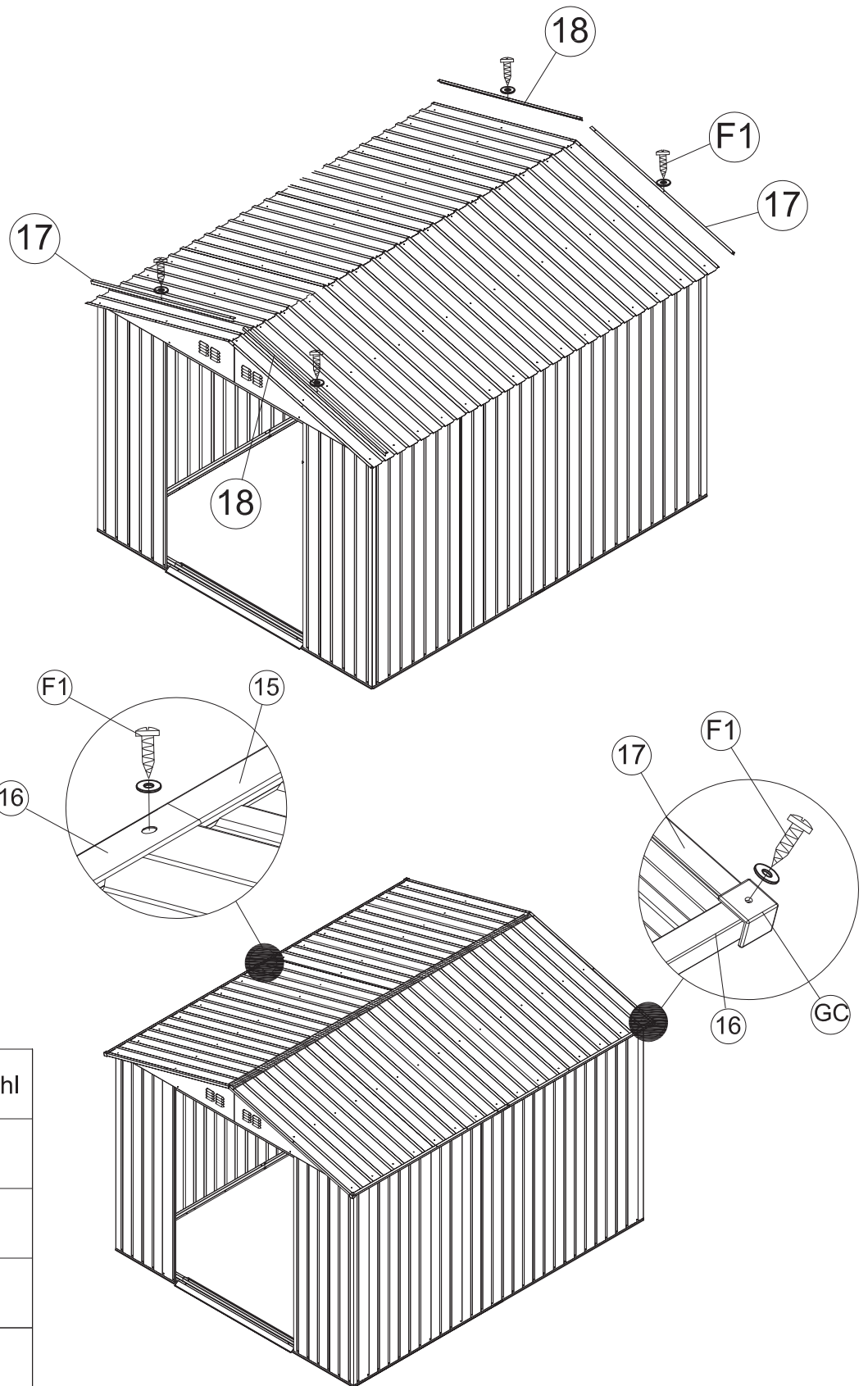


Abbildung	Teil	Anzahl
	17	2
	18	2
	15	2
	16	2
	GC	4
	F1	10

Setzen Sie die Dachumrandung (15 + 16 + 17 + 18) zusammen und fixieren Sie diese mit den Schrauben und Beilagscheiben (F1) auf den Dachplatten. Danach bringen die die Abdeckungen für die Ecken (GC) an.

MONTAGE DER DACHKANTE

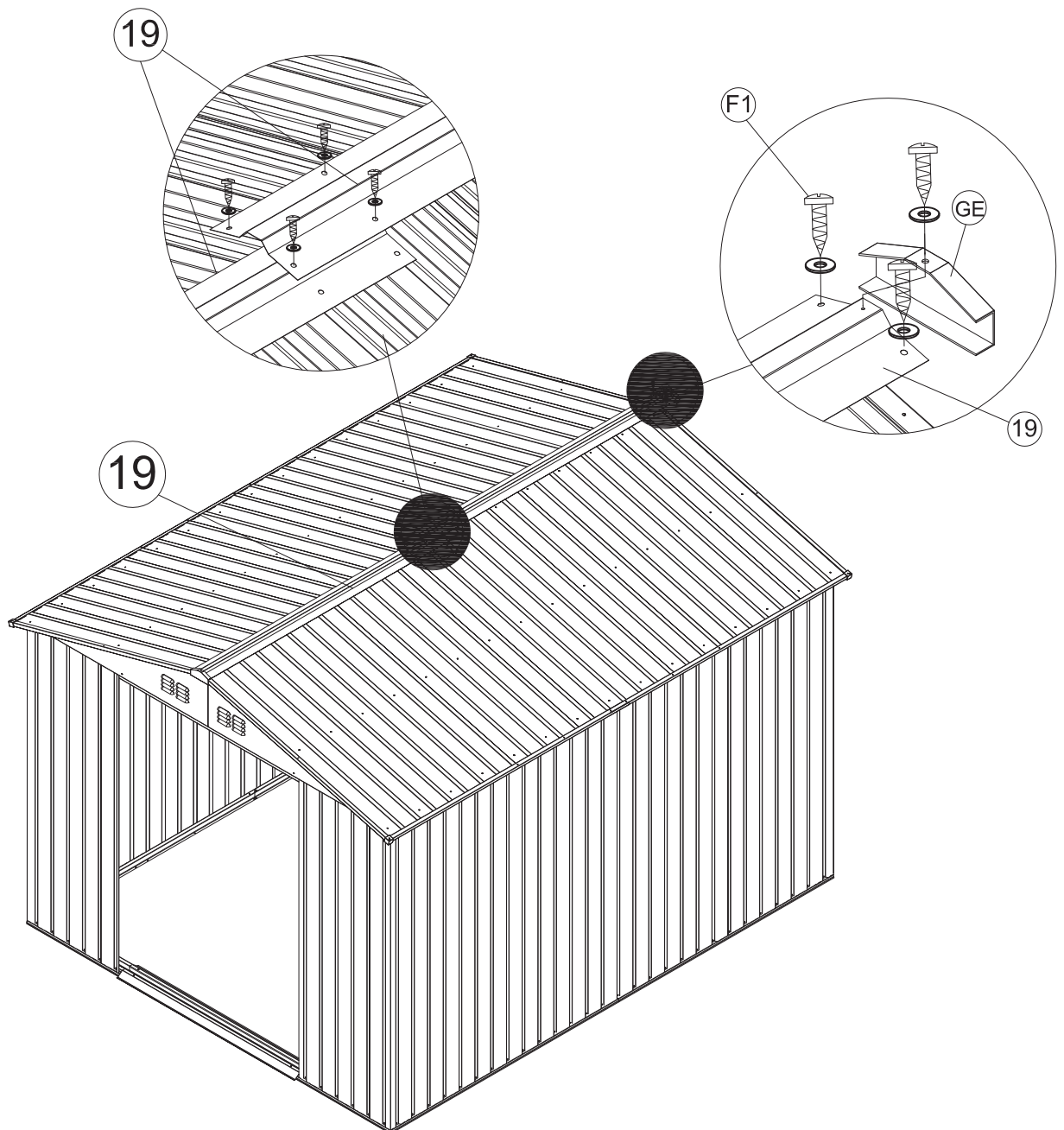


Abbildung	Teil	Anzahl
	19	2
	GE	2
	F1	9

Setzen Sie die beiden Teile der Dachkante (19) zusammen, indem Sie die Löcher in den beiden Enden aufeinander ausrichten und danach mit den Schrauben und Beilagscheiben (F1) in der Mitte an den Dachplatten fixieren. Auf die beiden anderen Enden der Dachkante, werden die Abschlusskappen (GE) aufgesetzt und danach mit den Schrauben und Beilagscheiben (F1) mit der Dachumrandung verschraubt.

MONTAGE DER LINKEN TÜR

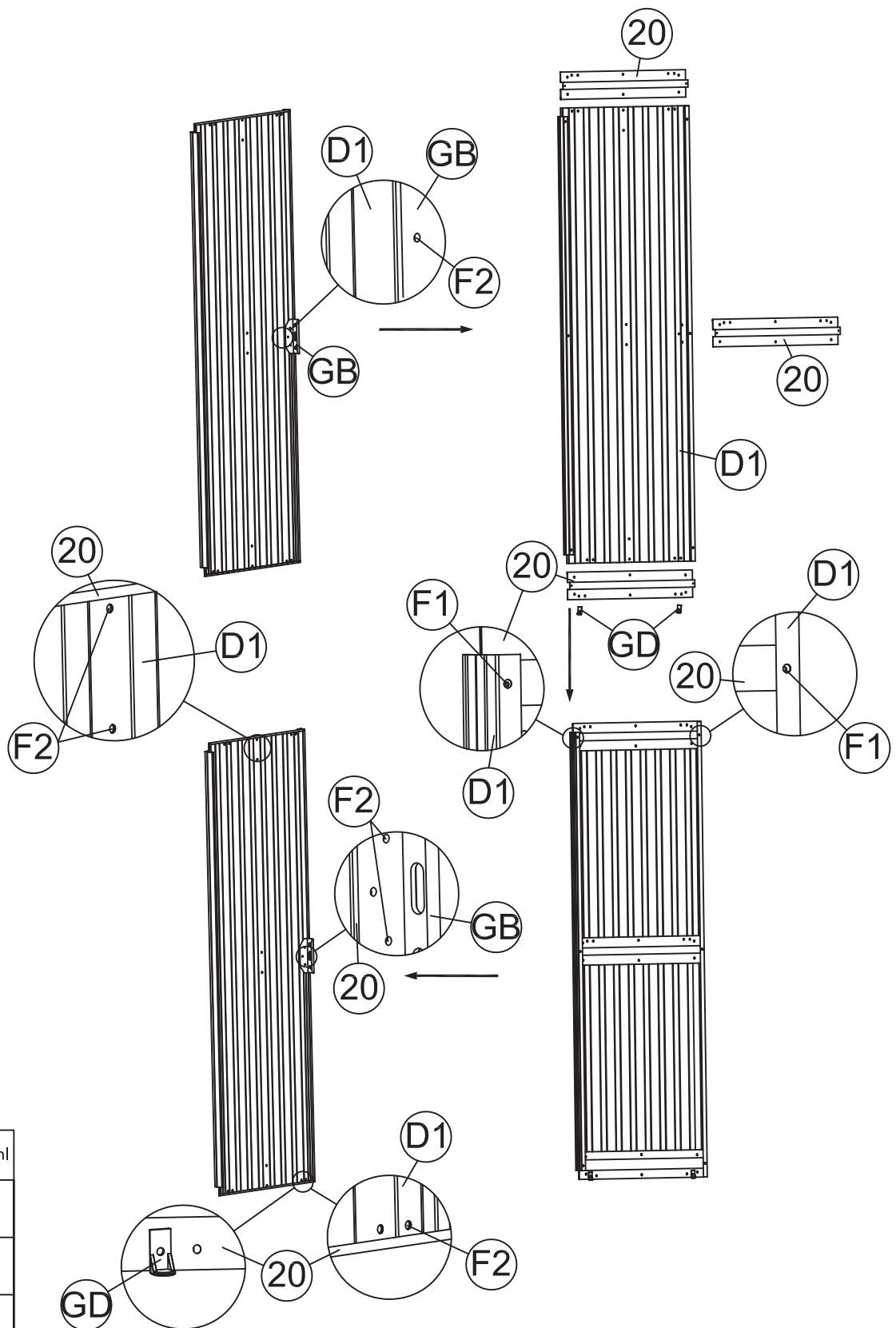


Abbildung	Teil	Anzahl
	20	3
	D1	1
	GB	1
	GD	2
	F1	6
	F2	11

Bringen Sie den Türgriff (GB) mit den Schrauben und Muttern (F2) mit der Tür (D1). Danach verbinden Sie die Türstreben (20) mit der Tür (D1) und fixieren Sie diese von Außen mit den Schrauben und Beilagscheiben (F1). Zuletzt montieren Sie den Lauffuß (GD).

MONTAGE DER RECHTEN TÜR

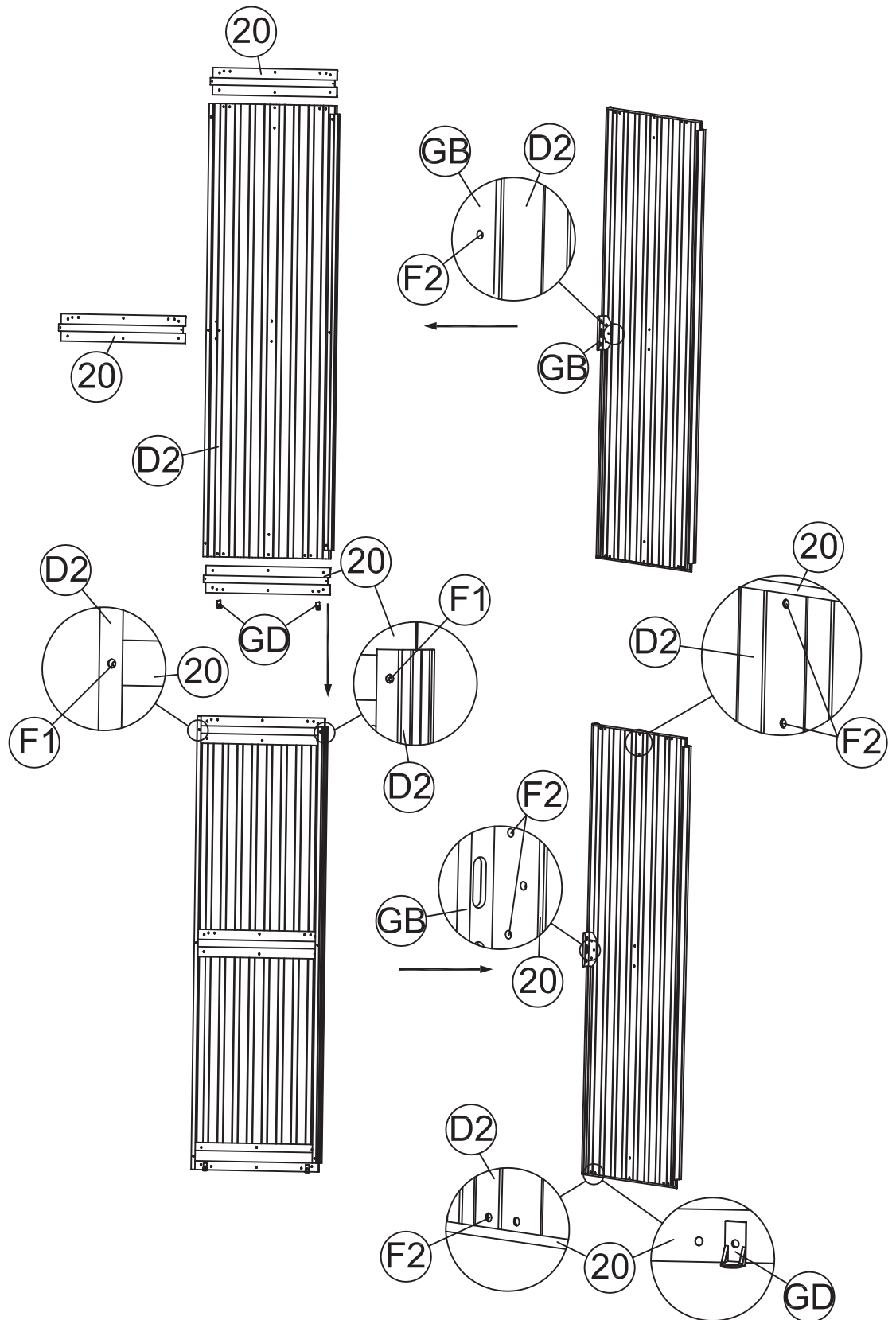


Abbildung	Teil	Anzahl
	20	3
	D2	1
	GB	1
	GD	2
	F1	6
	F2	11

Bringen Sie den Türgriff (GB) mit den Schrauben und Muttern (F2) mit der Tür (D2). Danach verbinden Sie die Türstreben (20) mit der Tür (D2) und fixieren Sie diese von Außen mit den Schrauben und Beilagscheiben (F1). Zuletzt montieren Sie den Lauffuß (GD).

INSTALLATION DER TÜREN

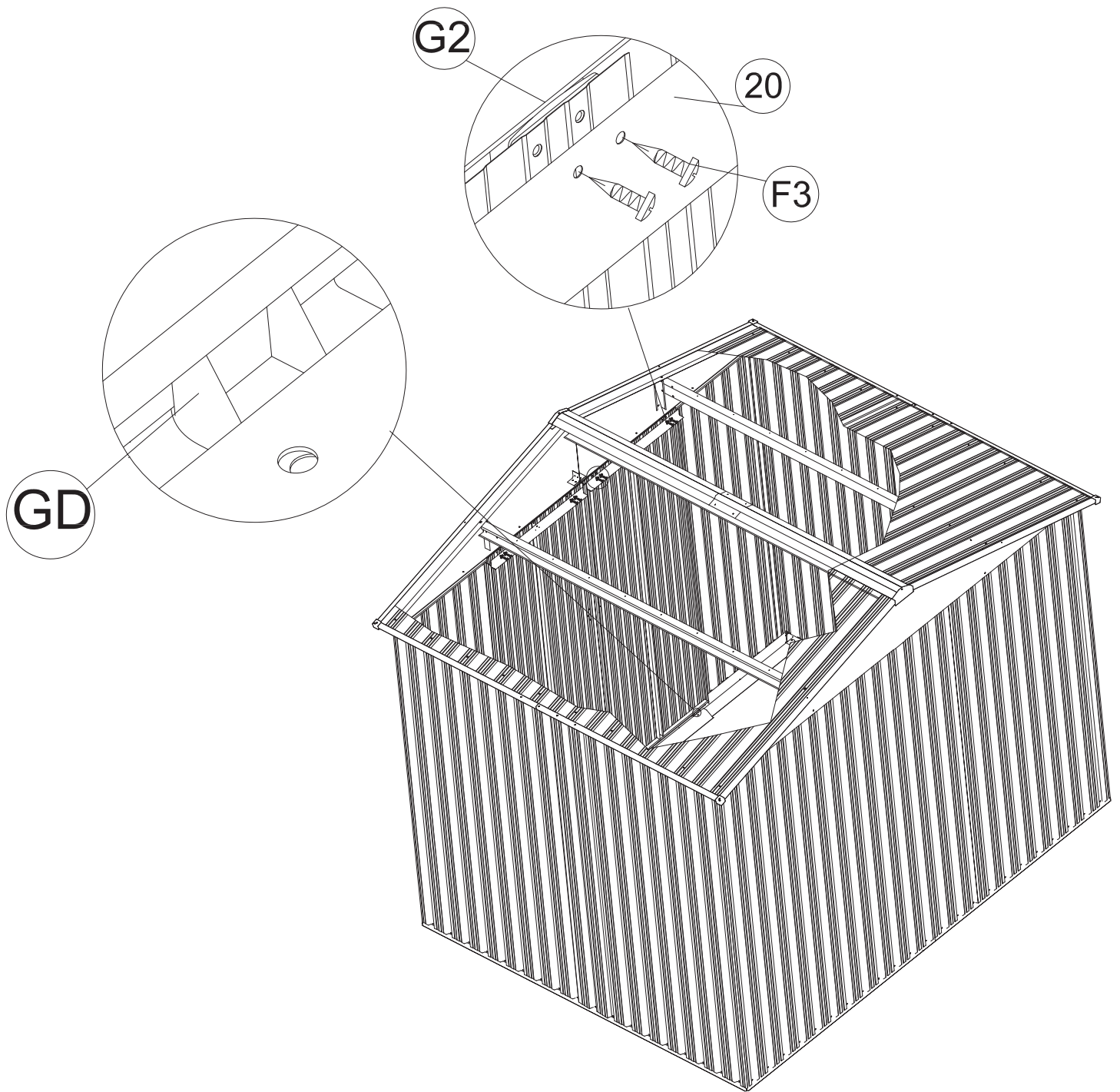



Abbildung	Teil	Anzahl
	F3	8

Setzen Sie den Lauffuß (GD) der Tür in die Laufschielen der Träger des Basisrahmens (3L + 3R) ein. Danach fixieren Sie mit Hilfe der Schrauben (F3) die obere Türstreben (20) mit den beiden Rollen des Schiebetürbeschlags (G2), die Sie bereits in die Schienen (7 + 8) eingesetzt haben.

SICHERUNG DES GERÄTEHAUSES

Der Monteur ist dafür verantwortlich, dass das Gerätehaus ausreichend fest mit der Betonplatten verankert ist, sodass das Gerätehaus die Windbelastung, der es ausgesetzt ist, tragen kann.

Achtung:

Der Hersteller übernimmt keine Haftung für Personen- oder Sachschäden, die aus der unzureichenden Verankerung des Gerätehauses resultieren.

WARTUNG UND PFLEGE

Um das Aussehen zu erhalten als auch die Lebensdauer des Produkts zu maximieren, wird empfohlen eine regelmäßige Reinigung der Oberfläche vorzunehmen. Verwenden Sie dafür ein weiches Tuch oder einen Schwamm in Verbindung mit lauwarmen Wasser und einer milden Seifenlauge. Verwenden Sie unter keinen Umständen lösungsmittelhaltige, ätzende, alkalische oder scheuernde Reinigungsmittel! Entfernen Sie Kratzer so schnell als möglich, um Rost zu verhindern. Ist bereits Rost zu erkennen, entfernen Sie diesen mit Hilfe einer Drahtbürste, reinigen danach die Stelle sorgfältig und decken die Stelle mit Anti-Rost Farbe ab.

Halten Sie das Dach frei von Blättern und Schnee. Nehmen Sie hierfür einen Besen mit langen, weichen Borsten zur Hilfe. Große Mengen von Schnee auf dem Dach können die Konstruktion des Gerätehauses beschädigen und machen es unsicher zu betreten.

Halten Sie die Laufschiene der Türen immer frei von Schmutz und anderen Verunreinigungen, da diese ein widerstandsloses Gleiten verhindern und es zu Beschädigungen kommen kann. Damit sich die Türen reibungslos Öffnen und Schließen lassen, können Sie die Laufschiene mit geeigneten Mitteln schmieren, die die Oberfläche nicht angreifen. Halten Sie die Türen geschlossen, um Windschäden zu vermeiden.

Verwenden Sie alle mitgelieferten Schrauben, Beilagscheiben und Muttern, wie angegeben, um eine stabile Konstruktion sicherzustellen. Aufgrund von äußeren Einwirkungen (durch Wind und Witterung) können sich Verbindungen lockern oder sogar lösen. Daher ist es sehr wichtig, dass Sie den festen Sitz der Verbindungselemente regelmäßig prüfen und wenn notwendig nachziehen.

Um Feuchtigkeit vorzubeugen und entgegen zu wirken, können Sie eine Kunststoffolie als Barriere verwenden. Eine gute Belüftung hilft ebenfalls um die Feuchtigkeit zu reduzieren.

Lagern Sie in dem Gerätehaus keine Chemikalien, die entflammbar und/oder ätzend sind. Diese können die Oberfläche angreifen und zu Beschädigungen führen.

Art.-Nr. 769053

Hergestellt für:

HELLWEG - Ihr Baufreund

Einkaufsgesellschaft m.b.H.

Neubauzeile 102

A-4030 Linz