



MONTAGE-, BEDIENUNGS- UND WARTUNGSANLEITUNG

en	ASSEMBLY, USER AND MAINTENANCE INSTRUCTIONS
fr	NOTICE DE MONTAGE, D'UTILISATION ET D'ENTRETIEN
it	ISTRUZIONI DI MONTAGGIO, USO E MANUTENZIONE



Kinderspielhaus mit Podest

Art.-Nr. 815.1324.00.00

- de -

**Sehr geehrte Kundin, sehr geehrter Kunde,
danke, daß Sie sich für ein weka – Produkt entschieden haben.**

- Lesen Sie diese Anleitung vor dem Aufbau bitte vollständig durch, um Montagefehler oder Beschädigungen zu vermeiden.
- **WICHTIG!**
Prüfen Sie bitte sofort anhand der Packliste, ob das weka-Produkt vollständig und unbeschädigt bei Ihnen angekommen ist.
- Bitte vernichten Sie die Packliste erst nach Ablauf der Garantiezeit. Diese Liste dient Ihnen zur Kontrolle auf Vollständigkeit der Einzelteile und ist mit dem Kaufbeleg aufzubewahren. Eventuelle Beanstandungen können mit Hilfe dieser Liste problemlos behoben werden. Die Pos.-Nummern der Packliste stimmen nicht mit den Pos.-Nummern folgender Montageanleitung überein.
- Wir empfehlen Ihnen die Montage mit 2 Personen durchzuführen.
- Zur Verhütung von Unfällen ist zu vermeiden, daß sich Kinder während der Montage in unmittelbarer Nähe befinden.
- Weiterentwicklungen im Sinne des technischen Fortschritts behalten wir uns vor. So können geringfügige Abweichungen in den Darstellungen entstehen.
- Verpackungsmaterial nicht einfach wegwerfen! Papier-, Pappe- und Wellpappeverpackungen, sowie Kunststoffverpackungsteile sollten in die entsprechenden Sammelbehälter gegeben werden.

Warnhinweise

Achtung! Dieses Spielgerät ist nur für den Hausgebrauch bestimmt!

Die Benutzung ist nur unter unmittelbarer Aufsicht von Erwachsenen zulässig!

Achtung! Nicht geeignet für Kinder unter 36 Monaten, keine spezielle Maßnahme für Kleinkinder vorgesehen! Sturzgefahr!



Achtung! Nur für Kinder ab 3 bis 14 Jahren geeignet!

Achtung! max. Benutzungsgewicht: 300kg

- **In regelmäßigen Abständen müssen die Verschraubungen überprüft und nachgezogen werden.**
- **Das Spielhaus muss mit geeigneten Mitteln am Boden verankert werden!**

EMPFEHLUNGEN

- Bitte bohren Sie alle Schraubverbindungen vor, um Beschädigungen an den Holzteilen zu vermeiden!

HINWEISE

- Holz ist ein Naturprodukt. Verschiedenartige Färbungen, Äste und Rissbildung sind normal und haben keinen Einfluss auf die Statik.
- Durch extreme Witterungseinflüsse, insbesondere nach längeren Wärmeperioden, könne sich Trockenrisse bilden. Diese Trockenrisse sind keinesfalls ein Qualitätsmangel, sondern eine natürliche Erscheinung und je nach Wetterlage können sich diese Risse bis auf ein Minimum wieder verschließen. Darüber hinaus haben diese Trockenrisse, welche in Längsrichtung des Holzes auftreten, keinen Einfluss auf die Festigkeit und Belastbarkeit des Materials.
- Kesseldruckimprägniertes Gartenholz, das nach der Produktion verfahrensbedingt eine sehr hohe Feuchte aufweist, neigt durch die Lagerung zu Stockflecken und oberflächlichen Schimmelbefall. Diese sind jedoch weder holzerstörend noch beeinträchtigen sie die Festigkeit des Holzes. Nach Trocknung des Holzes lässt sich der Schimmel z.B. mit einer Bürste entfernen und durch Bewitterung wird dieser optische Mangel ausgeglichen.
- Eine Bodenverankerung ist nicht im Lieferumfang enthalten. Informieren Sie sich im Fachhandel.

HOLZSCHUTZ

- Schützen Sie das Holz vor stundenlanger, direkter Sonneneinwirkung oder Feuchtigkeit.
- Erdkontakt ist zu vermeiden.
- Kesseldruckimprägnierte Produkte besitzen bereits einen Schutz gegen Feuchte, holzerstörende Insekten und Pilze. Eine Vergrauung der Oberfläche wird nicht verhindert. Bläueschutz ist nicht gegeben.
- Das Holz sollte eine Saison abwittern.
- Danach wird eine Nachbehandlung zum Holzschutz und auch aus optischen Gründen notwendig.
- Grundsätzlich sollten Sie einen Fachmann für Holzanstrichmittel konsultieren!
- Wenn Sie diese Hinweise nicht beachten, verringert sich die Lebensdauer Ihres Produktes und eventuelle Garantie- /Gewährleistungsansprüche gehen verloren.

GARANTIEBESTIMMUNGEN

Die Firma weka Holzbau GmbH gewährt Ihnen 5 Jahre Garantie auf Konstruktion und Verarbeitungsqualität. Innerhalb der Garantiezeit werden fehlerhafte Teile kostenlos ersetzt. Die durch den Austausch entstehenden Kosten sind im Garantieanspruch nicht enthalten.

Garantieansprüche können nur in Verbindung mit Original-Packlisten und Kaufbeleg in Anspruch genommen werden.

Von der Garantie sind Mängel ausgeschlossen, die bedingt sind durch:

- unsachgemäße Fundamente und Gründungen
- nicht gemäß dieser Anleitung durchgeführten Montage
- Schneelasten über 0,75 kN/m²
- eigene Veränderungen am Produkt
- fehlerhafte Pflege zur Erhaltung der vorhandenen Holzqualität
- das Vorherrschen von Windgeschwindigkeiten über Windstärke 7 (steifer Wind)

Im Binnenland sind hierbei Auswirkungen wie z.B. die Bewegung ganzer Bäume und die fühlbare Hemmung beim Gehen im Freien zu beobachten. Bei Verursachung von Mängeln aufgrund dieser Bedingungen wird keine Gewährleistung übernommen.

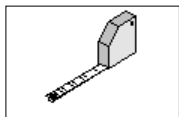
- Naturkatastrophen oder anderweitige gewaltsame Einwirkungen.

Bei Farbveränderungen, Rissbildung, Verzug oder ähnlichen Veränderungen, die bei Hölzern im Freien normal sind, besteht kein Reklamationsgrund.

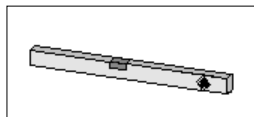
Weitergehende Ansprüche und Folgeschäden fallen nicht unter die Garantiebestimmungen. Es gelten unsere allgemeinen Geschäftsbedingungen.

WERKZEUG

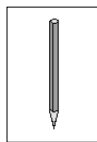
Folgendes Werkzeug sollten Sie vor Beginn der Montage zurechtgelegt haben. Nicht im Lieferumfang enthalten!



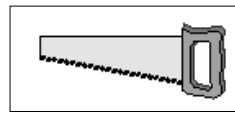
Bandmaß



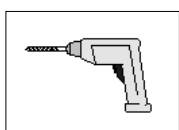
Wasserwaage



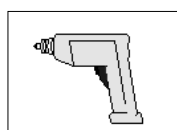
Bleistift



Säge



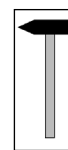
Bohrmaschine



Elektroschrauber



17-er Steckschlüssel



Hammer

- en -

Dear customer

Thank you very much for choosing a weka product.

- Read these instructions through completely before assembling your product in order to avoid errors in assembly or damage.
- **IMPORTANT**
Please use the enclosed packing list to check immediately that your weka product has been delivered complete and intact.
- Please do not dispose of the packing list before the guarantee period has expired. This list enables you to check that all the individual parts are present. It should be retained along with the proof of purchase. Any complaints which may arise can probably be easily rectified with this list. The item numbers on the packing list do not correspond to the item numbers in the following assembly instructions.
- We recommend that 2 people carry out the assembly.
- In order to prevent accidents, we recommend that children are kept out of the direct vicinity during assembly.
- We reserve the right to make further technological developments. This means that there may be minor deviations in the illustrations.
- Please do not simply throw away the packaging material. Paper, card and corrugated board as well as plastic packaging materials should be placed in the correct collection containers.

Recommendations

- Please drill pilot holes for all screw connections to avoid damaging the wood.
- The screw connections should be checked and retightened at regular intervals.

INFORMATION

- Wood is a natural product. Varied colouring, knurls and crack formation are normal and have no influence on the statics.
- Dry cracks may form as a result of extreme weather conditions, especially after long hot periods. These dry cracks are in no way a defect in quality but are a part of the natural appearance of the wood. Depending on the weather these cracks may close up again to a minimum. Moreover, these dry cracks, which form longitudinally in the wood, have no effect on the strength and resilience of the material.
- Pressure-treated garden wood which has a very high moisture content after production due to the process tends to get stains and surface mould during storage. These neither destroy the wood nor affect its strength. The mould can be removed with a brush, for example, after the wood has dried and weathering will remove this visual flaw.

Wood protection

- Before and during assembly, protect untreated wood from direct sunlight or moisture.
- The wood must not be exposed to bright sun or moisture before and during assembly. Pressure-treated products are already protected against moisture, wood-eating insects and fungus. Greying of the surface is not prevented. Blue stain protection is not provided.
-
-
- We recommend that you consult an expert in wood treatment agents!
- Failure to observe these instructions will shorten the life of your product and you may lose your warranty/guarantee rights.

Guarantee conditions

weka Holzbau GmbH provides you with a 5-year guarantee for design and processing quality. Within the guarantee time, faulty parts will be replaced free of charge. Costs arising as a result of the exchange are not included in the guarantee claim.

Guarantee claims may only be made in conjunction with the original packing list and proof of purchase.

Excluded from the guarantee are defects caused by:

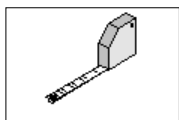
- improper subsoil and foundations
- assembly not carried out in accordance with these instructions
- snow load in excess of 0,75 kN/m²
- your own alterations to the product
- defective care in the maintenance of the current wood quality
- prevailing winds in excess of force 7 (stiff wind)
 - *Inland, consequences such as the movement of whole trees and any noticeable impedance when walking in the open air are to be observed. No defects due to these conditions will give rise to a guarantee.*
- Natural catastrophes or other violent occurrences.

Fluctuations in colour, crack formation, warping or similar changes which are completely normal outdoors are no grounds for making a claim.

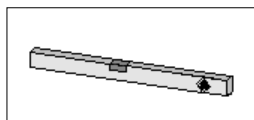
Further claims and consequential damage do not fall under the guarantee regulations. Our General Terms and Conditions apply.

Tools

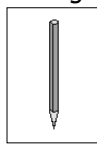
You should have the following tools to hand before beginning assembly!



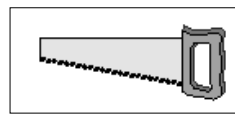
Tape measure



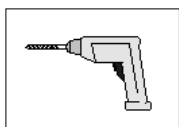
Spirit level



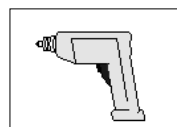
Pencil



Saw



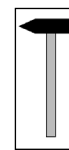
Drill



Electric screwdriver



Spanner



Hammer

- fr -

Chère Cliente, cher Client

Nous vous remercions d'avoir choisi un produit weka.

- Lisez entièrement la présente notice avant de procéder à l'assemblage afin d'éviter les erreurs et les dommages.
- **IMPORTANT!**
Veillez vérifier immédiatement, à l'aide de la liste des pièces, si le produit weka est arrivé complet et en bon état.
- Ne détruisez la liste des pièces qu'une fois la garantie écoulee. Cette liste vous permet de vérifier si les pièces détachées sont complètes et doit être conservée avec le justificatif d'achat. Elle vous permettra de faire valoir aisément d'éventuelles réclamations. Les numéros de pos. de la liste des pièces ne sont pas identiques aux numéros de pos. de la présente notice de montage.
- Nous vous recommandons d'effectuer le montage à 2 personnes.
- Afin de prévenir tout accident, éviter la présence d'enfants à proximité durant le montage.
- Nous nous réservons le droit d'apporter aux produits des modifications dans le cadre de l'évolution technique. De légères différences sont par conséquent possibles par rapport aux illustrations.
- Ne pas jeter simplement le matériel d'emballage! Les emballages en papier, carton et carton ondulé doivent être déposés dans le container de tri correspondant.

Recommandations

- Pré-percez tous les assemblages vissés afin d'éviter d'endommager les éléments en bois!
- Il est conseillé de vérifier et de resserrer les assemblages vissés à intervalles réguliers.

REMARQUE

- Le bois est un produit naturel. Les différentes variations de couleur, les nœuds et la formation de fissures sont normaux et n'ont aucune influence sur la stabilité.
- Après des conditions météorologiques extrêmes, en particulier après de longues périodes de chaleur, des fentes de sécheresse peuvent apparaître. Ces fentes de sécheresse ne constituent en aucun cas un défaut de qualité, mais un phénomène naturel. Selon la situation météorologique, ces fentes peuvent se refermer quasi-intégralement. De plus, ces fentes de sécheresse, qui apparaissent dans le bois dans le sens de la longueur, n'exercent aucune influence sur la solidité et la résistance du matériau.
- Un bois de jardin imprégné en autoclave (iac) présentant une humidité très élevée liée à son processus de fabrication, a tendance à former des auréoles et des moisissures superficielles à cause du stockage. Celles-ci n'entraînent cependant pas la destruction du bois, ni n'entravent la résistance de ce dernier. Après le séchage du bois, la moisissure s'enlève par.ex. à l'aide d'une brosse et ce défaut visuel s'estompe avec l'exposition aux intempéries.

Protection du bois

- Protégez le bois non traité du soleil et de l'humidité avant et durant le montage !
-
- Les produits imprégnés en autoclave possèdent déjà une protection contre l'humidité, les insectes lignivores et les champignons. La surface devenant grise aux intempéries est inévitable. Une protection contre le blanchissement n'est pas assurée.
-
-
- Demandez toujours conseil à un spécialiste du traitement du bois!
- Le non-respect de ces consignes diminue la durée de vie de votre produit et peut entraîner l'extinction de vos droits à garantie.

Clauses de garantie

weka Holzbau GmbH accorde une garantie de 5 ans sur la construction et la qualité de fabrication. Au cours de la période de garantie, les pièces défectueuses sont remplacées gratuitement. Les coûts liés au remplacement ne sont pas couverts par la garantie.

L'original de la liste des pièces et l'original du justificatif d'achat sont nécessaires pour faire valoir tous droits relatifs à la garantie.

La garantie ne couvre pas les vices dus à:

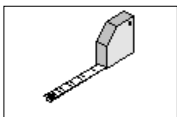
- des fondations et soubassements non conformes
- un montage non conforme aux présentes instructions
- des charges dues à la neige supérieures à 0,75 kN/m²
- des modifications du produit
- un manque d'entretien en vue du maintien de la qualité du bois
- la prédominance de vents d'une force supérieure à 7 (grand frais)
 - *A l'intérieur des terres, tenir compte à ce sujet par ex. du fait que les arbres entiers bougent ou qu'il est difficile de se déplacer à l'extérieur. Aucun recours au titre de la garantie ne peut être accepté pour les vices consécutifs à ces situations.*
- des catastrophes naturelles ou à l'emploi de la force.

Les changements de couleur, la formation de fissures, la déformation ou les autres modifications de ce type sont normaux pour le bois à l'extérieur et ne constituent pas des motifs de réclamation.

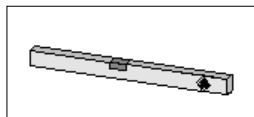
Les autres droits et dommages secondaires n'entrent pas dans le cadre des clauses de garantie. En application de nos conditions générales de vente.

Outils

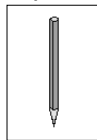
Pour le montage, nous vous recommandons de préparer les outils suivants!



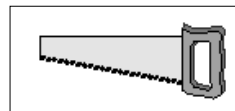
mètre-ruban



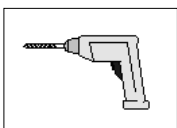
niveau à bulle



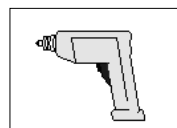
crayon



scie



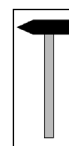
perceuse



visseuse électrique



clé de serrage



marteau

- it -

**Egredi clienti,
ci congratuliamo con voi per avere scelto un prodotto weka.**

- Prima del montaggio leggete con cura le presenti istruzioni al fine di evitare errori di montaggio o danni.
- **IMPORTANTE!**
Controllate subito con l'ausilio della lista di imballaggio che il prodotto weka sia stato fornito completo e senza danni.
- Vi preghiamo di conservare la lista di imballaggio solo alla scadenza del periodo di garanzia. Questa lista serve per controllare la completezza della fornitura e deve essere conservata insieme allo scontrino. Con l'ausilio della lista è possibile risolvere eventuali reclami. I numeri di posizione della lista di imballaggio non corrispondono con i numeri di posizione delle seguenti istruzioni di montaggio.
- Raccomandiamo di eseguire il montaggio in 2 persone.
- Per scongiurare eventuali incidenti tenere lontano i bambini dal luogo di montaggio.
- Ci riserviamo di apportare modifiche ai fini del progresso tecnologico. Per tale motivo è possibile che nelle rappresentazioni vengano a crearsi lievi differenze.
- Non gettare via il materiale di imballaggio! La carta, il cartone normale e ondulato cosiccome gli imballaggi in plastica devono essere smaltiti negli appositi contenitori di raccolta.

Raccomandazioni

- Per evitare danni agli elementi in legno si raccomanda di preforare tutti i punti di avvitaggio a vite!
- Si raccomanda di controllare periodicamente tutti i collegamenti a vite e di riserrarli all'occorrenza.

AVVERTENZA

- Il legno è un prodotto naturale. Colorazioni differenti, nodi e screpolature sono fenomeni normali e non ne compromettono la staticità.
- Condizioni ambientali estreme, in particolare lunghi periodi caldi, possono provocare fessurazioni di stagionatura. Tali fessurazioni non corrispondono a un difetto qualitativo, bensì sono un fenomeno naturale e a seconda delle condizioni atmosferiche le crepe possono richiudersi leggermente. Le fessurazioni di stagionatura che compaiono per la lunghezza del prodotto non incidono inoltre sulla compattezza e sulla resistenza ai carichi del materiale.
- Il legno per giardino impregnato a pressione (kdi), che dopo la produzione presenta un'elevata umidità a causa del metodo utilizzato, durante lo stoccaggio è soggetto alla formazione di macchie di muffa e strati di muffa superficiali. Questi tuttavia non intaccano il legno né danneggiano la sua resistenza. Dopo l'asciugatura del legno è possibile rimuovere la muffa ad es. con una spazzola e con l'esposizione agli agenti atmosferici questo difetto ottico viene compensato.

Protezione legno

- Proteggete il legno non trattato o naturale prima e durante il montaggio dai raggi solari diretti o dall'umidità!
-
- I prodotti impregnati a pressione sono già dotati di una protezione contro l'umidità, gli insetti dannosi per il legno e i funghi. Tale protezione non elimina l'ingrignimento della superficie. Non costituisce una protezione contro l'azzurraggio.
-
-
- Si raccomanda di consultare sempre uno specialista per vernici da legno!
- Qualora non si osservino queste avvertenze, si riduce la durata del prodotto e si estinguono eventuali diritti di garanzia.

Condizioni di garanzia

La weka Holzbau GmbH vi offre una garanzia di 5 anni sugli elementi costruttivi e sulla qualità di lavorazione. Durante il periodo di garanzia i componenti difettosi vengono sostituiti gratuitamente. La garanzia non comprende i costi causati dalla sostituzione di componenti difettosi.

La garanzia può essere applicata solamente se accompagnata dalla lista di imballaggio e dallo scontrino di acquisto originali.

La garanzia non copre difetti causati da:

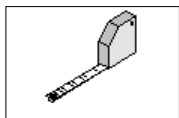
- fondamenta e fondi non appropriati
- un montaggio non eseguito come specificato nelle presenti istruzioni
- carichi di neve maggiori di 0,75 kN/m²
- modifiche al prodotto apportate di propria iniziativa
- manutenzione errata del legno
- presenza costante di venti maggiori di forza 7
 - *nell'entroterra sono visibili effetti quali l'oscillazione di interi alberi e palesi difficoltà nel cammino all'aperto. il produttore non risponde nel caso di danni derivanti da tali cause.*
- catastrofi naturali o altri fattori di intervento violento.

Per modifiche cromatiche, formazione di crepe, distorsioni o simili cambiamenti, normali per legni all'aperto, non vi è motivo di reclamo.

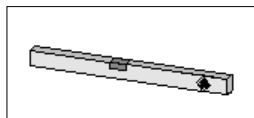
La garanzia non copre ulteriori rivendicazioni e danni derivati. Valgono le nostre condizioni generali di vendita.

Utensili

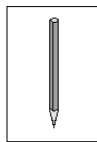
Prima di iniziare il montaggio tenere a portata di mano i seguenti utensili!



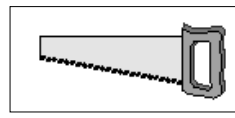
Metro



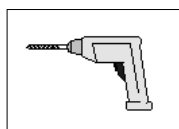
Livella a bolla d'aria



Matita



Sega



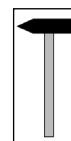
Trapano



Avvitatore elettrico

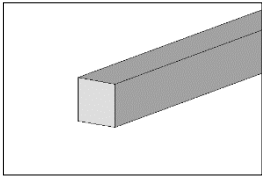
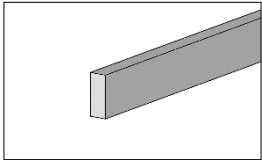
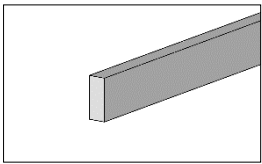
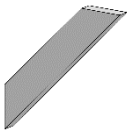
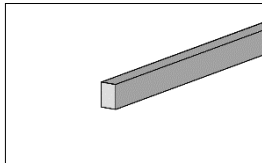
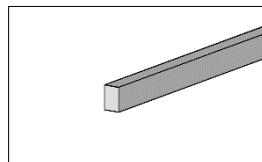


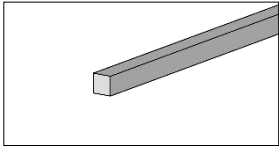
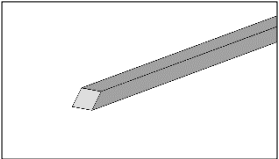
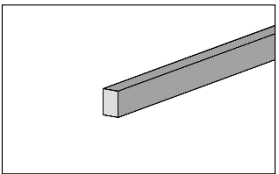
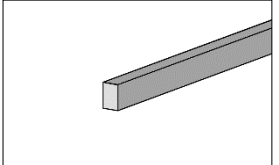
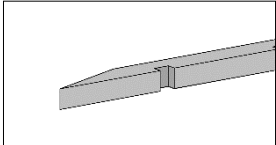
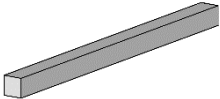
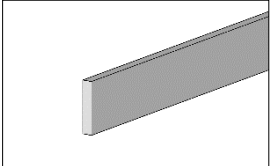
Chiave

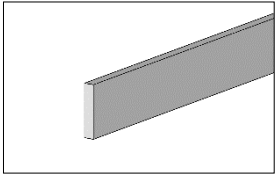
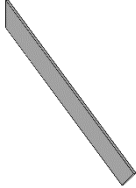
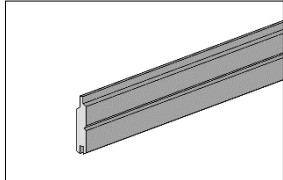
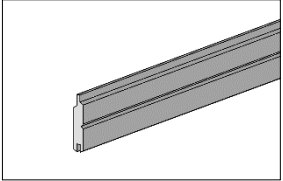
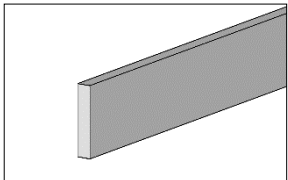
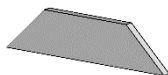
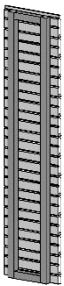


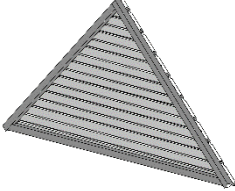




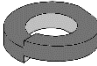
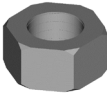
martello

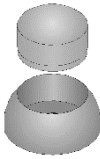



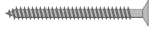



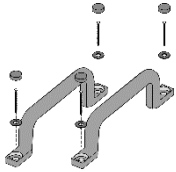
de	Stückliste
en	Parts list
fr	liste des pièces
it	lista pezzi

Pos	Bild	Abmessung	Stück
①		70 / 70 / 2630	4
②		40 / 100 / 2350	5
③		40 / 100 / 1250	2
④		40 / 100 / 600	8
⑤		40 / 60 / 1249	5
⑥		40 / 60 / 1080	2

Pos	Bild	Abmessung	Stück
7		30 / 30 / 1200	4
8		40 / 60 / 1326	1
9		40 / 60 / 1000	1
10		40 / 60 / 960	1
11		40 / 60 / 1595	2
12		32 / 34 / 500	5
13		18,5 / 90 / 700	13

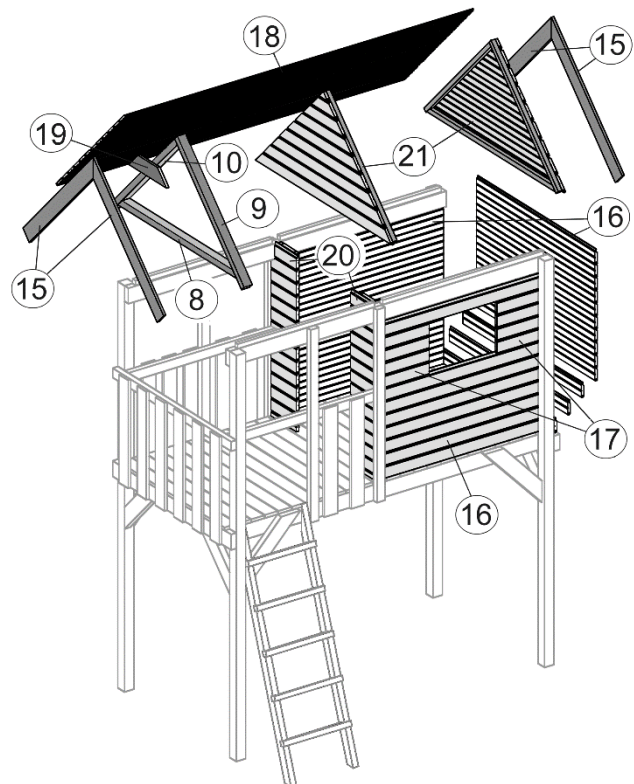
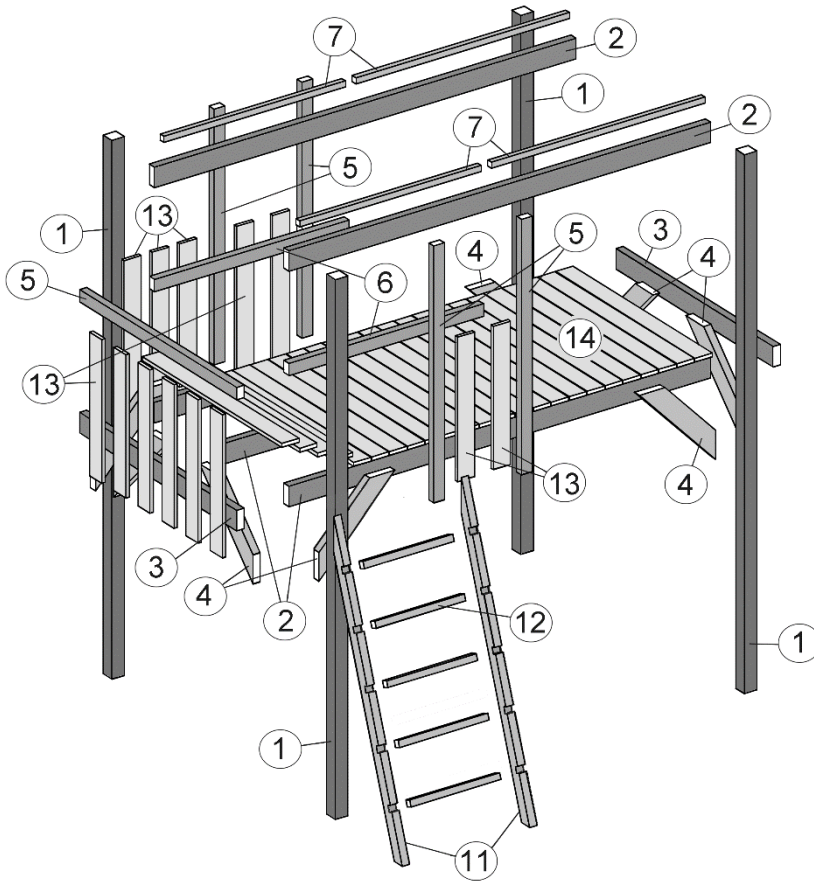
Pos	Bild	Abmessung	Stück
14		18,5 / 90 / 1110	24
15		18,5 / 90 / 1125	4
16		18,5 / 96 / 1250	33
17		18,5 / 96 / 375	8
18		20 / 120 / 2570	18
19		18,5 / 90 / 400	1
20		48,5 / 270 / 1140	2

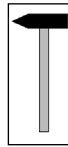
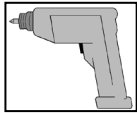
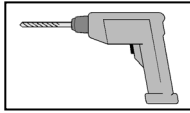
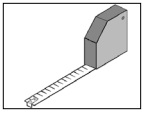
Pos	Bild	Abmessung	Stück
21		48,5 / 1414 / 728	2
M1		M8 x 130	12
M2		M8 x 80	5
M3		M8 x 70	13
M4		M8	30
M5		M8	12
M6		M8	12

Pos	Bild	Abmessung	Stück
M7			30
M8		5,0 x 120	10
M9		5,0 x 80	34
M10		4,5 x 70	50
M11		4,0 x 50	22
M12		4,0 x 40	220
M13		3,5 x 35	194
M14		6,0 x 60	12
M15			1

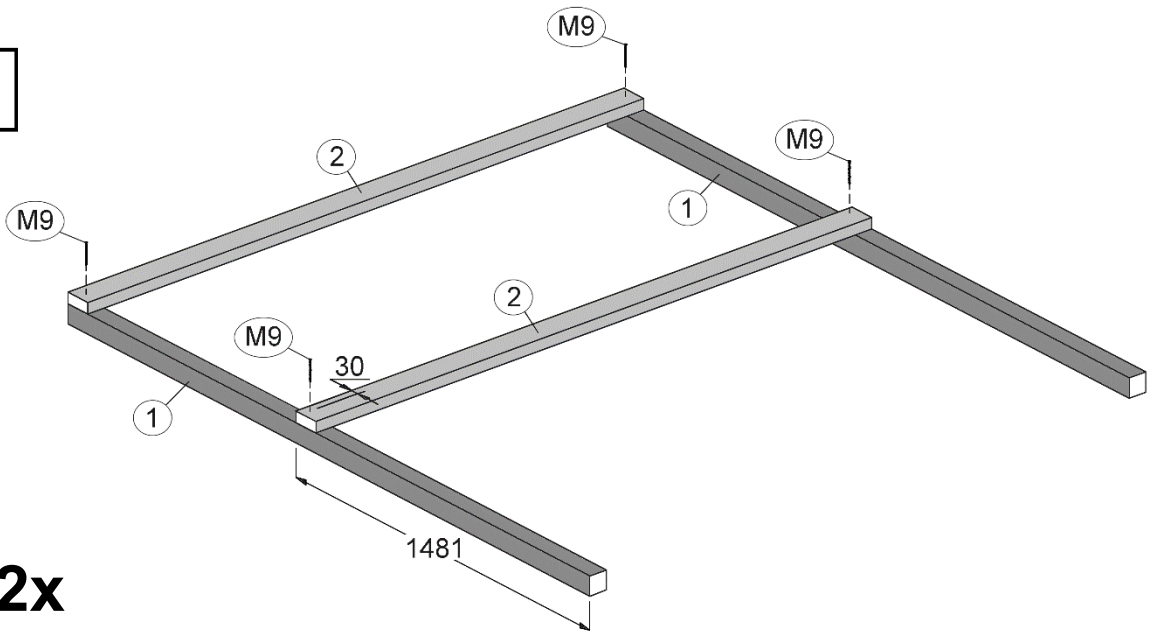
Aufbauübersicht

en	Design overview
fr	Présentation du montage
it	Panoramica di montaggio

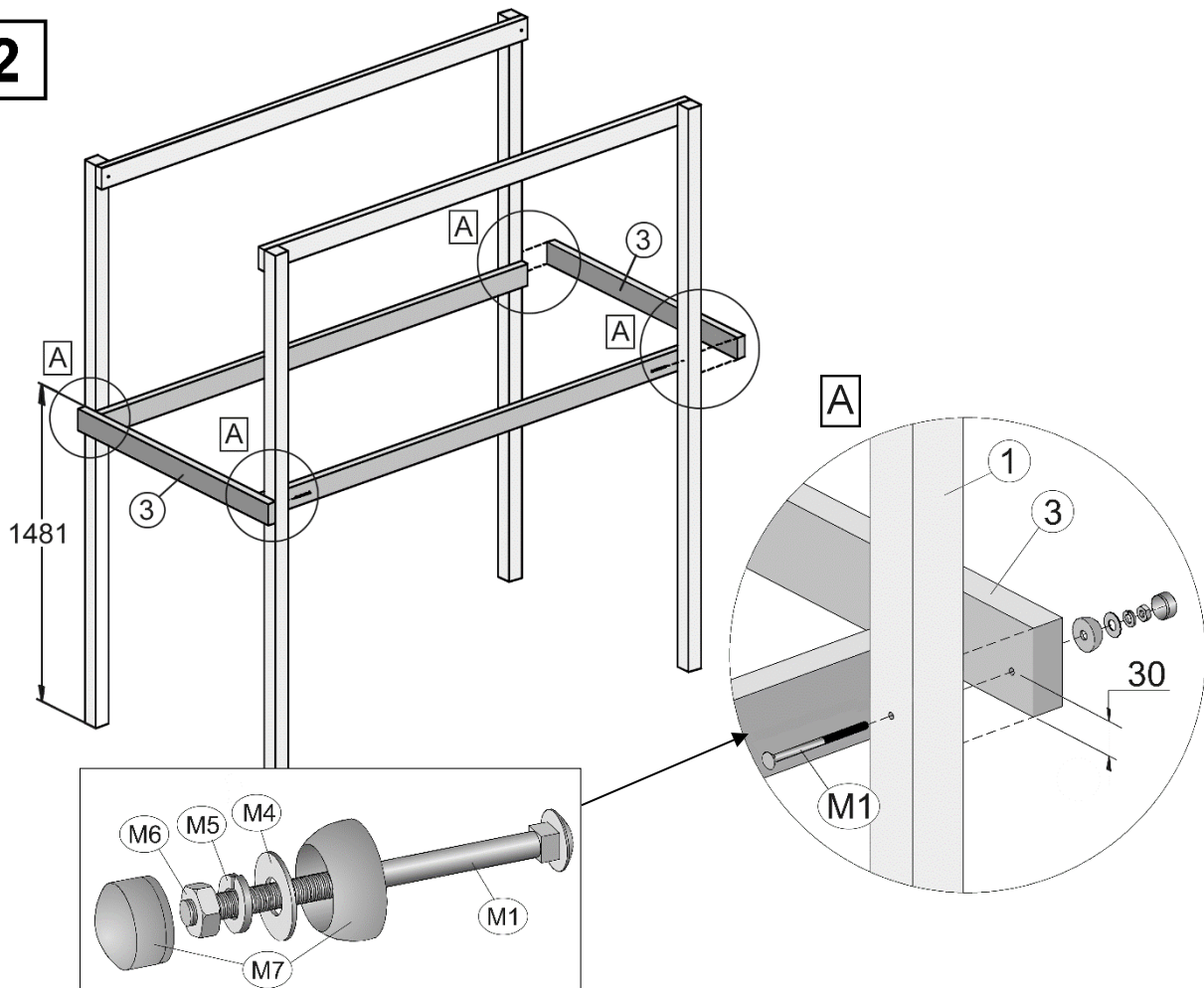


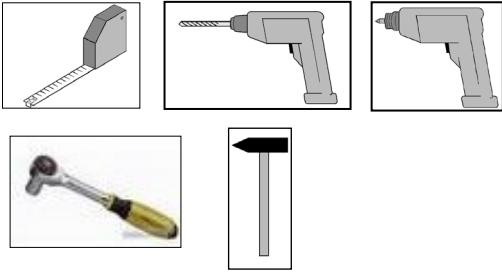


1

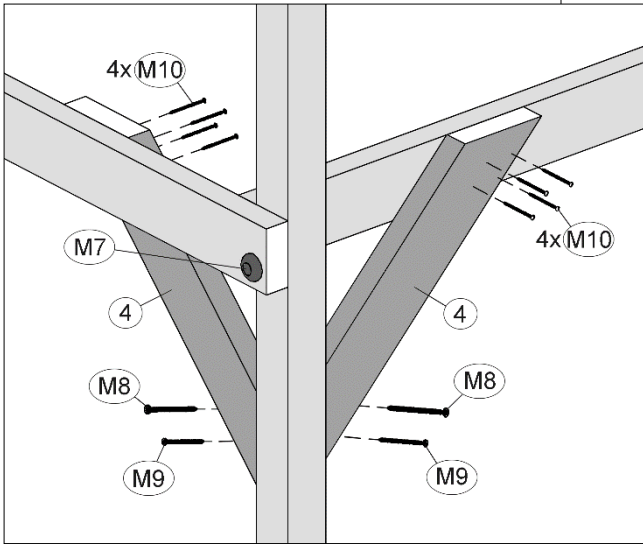
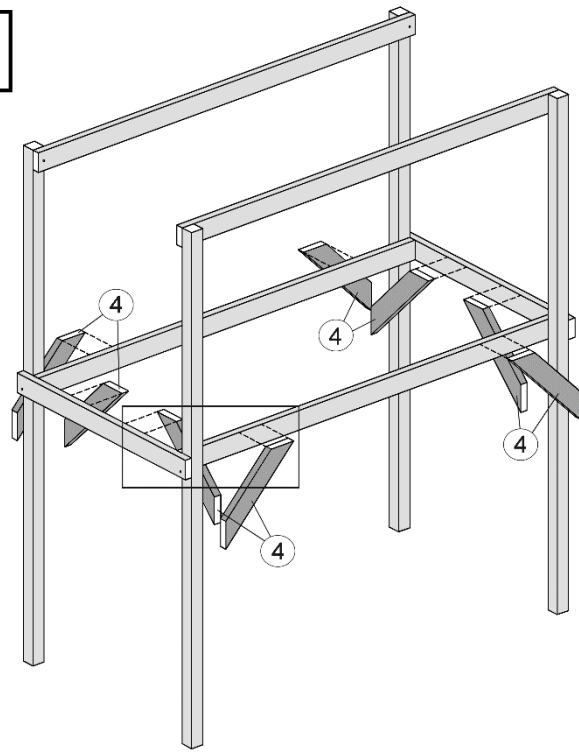


2

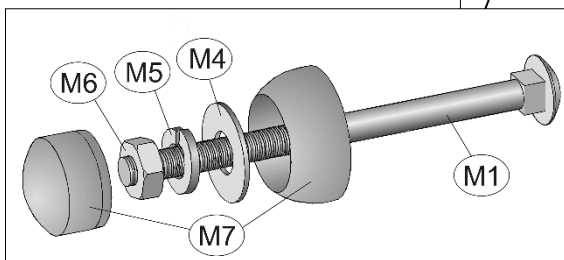
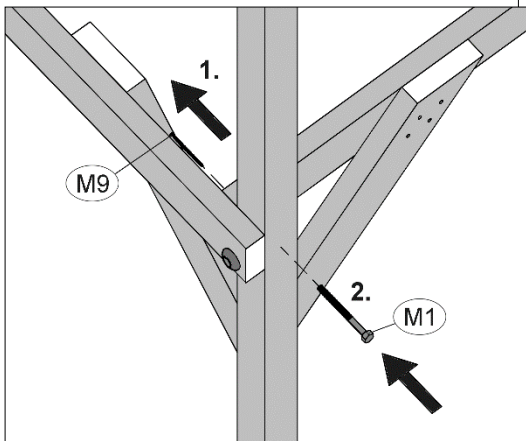
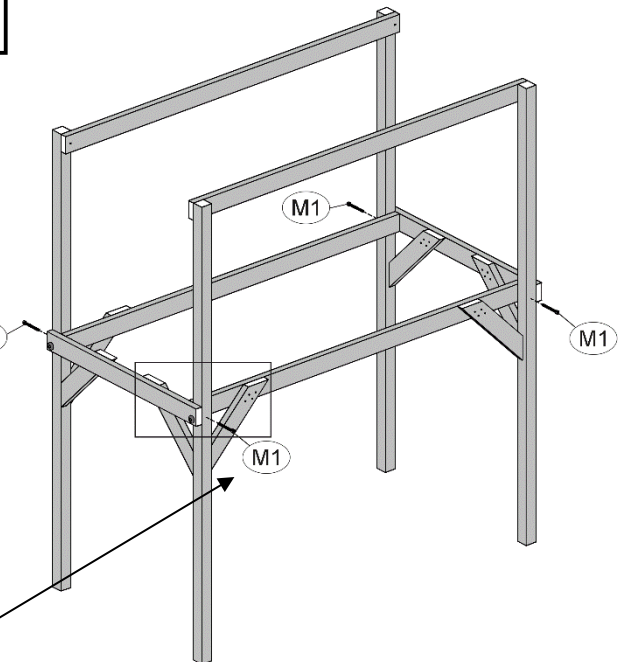


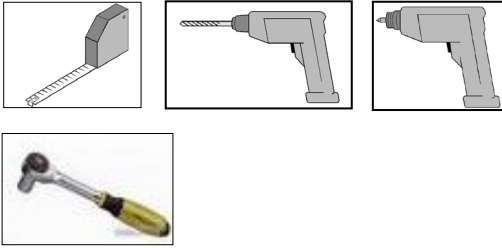


3

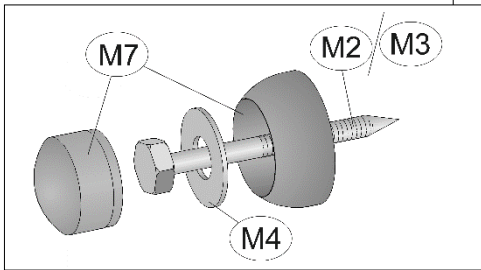
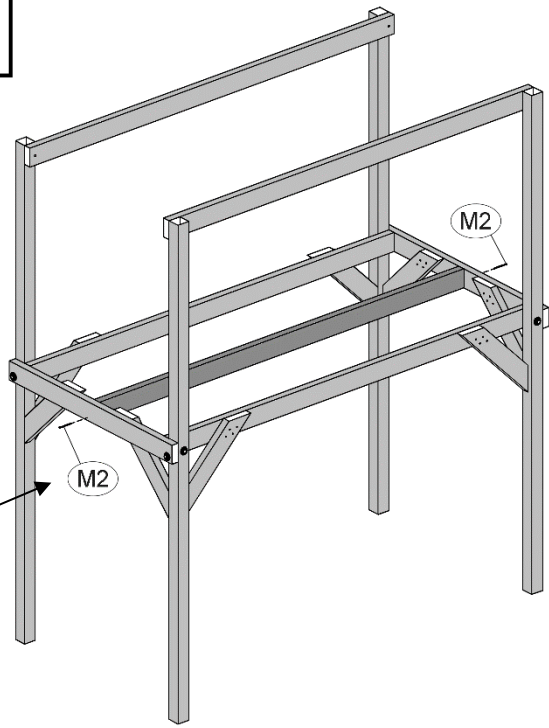


4

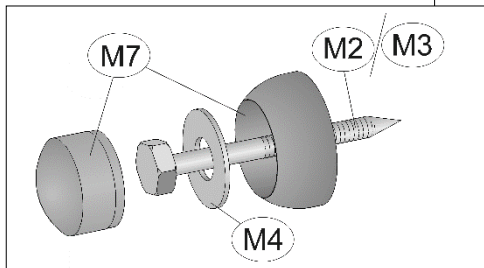
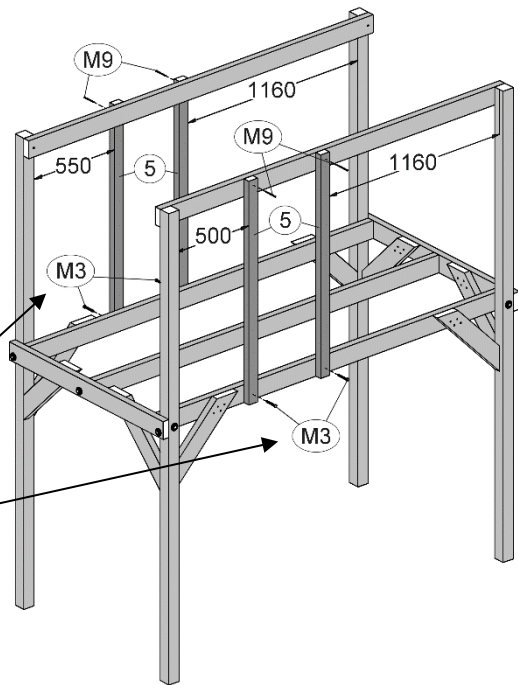


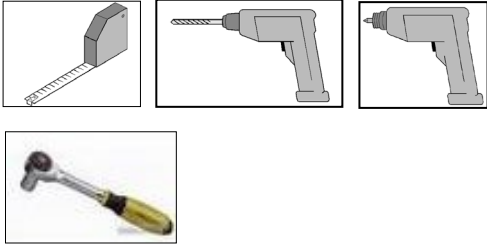


5

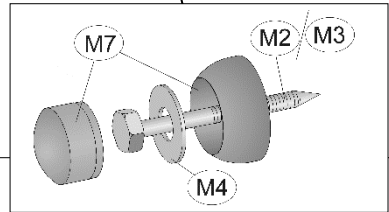
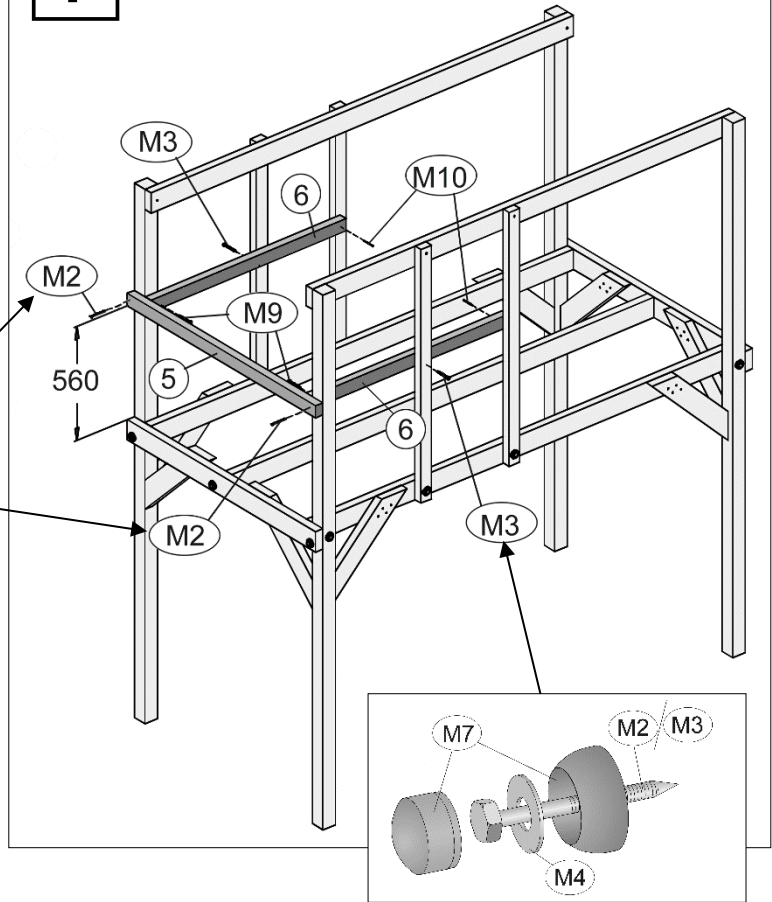
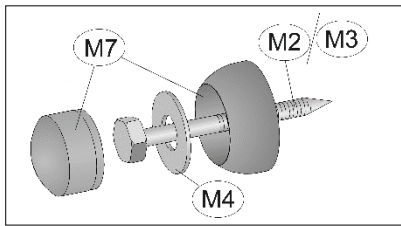


6



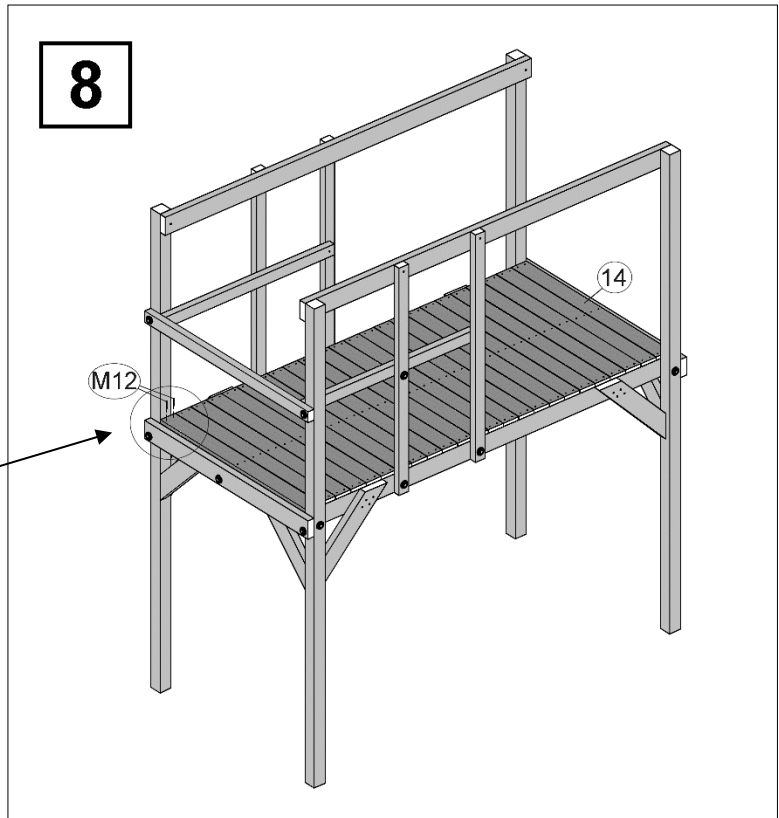
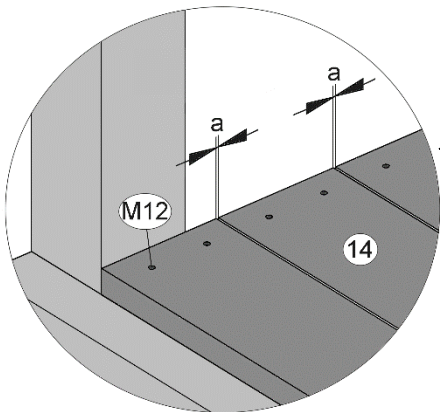


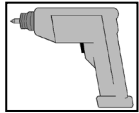
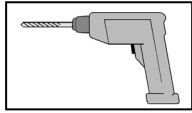
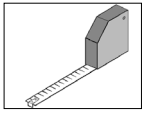
7



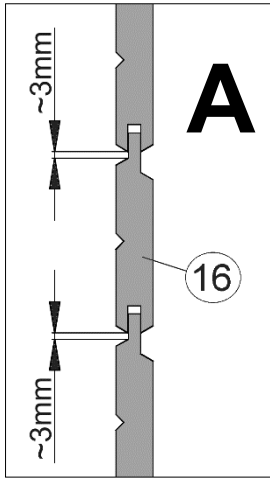
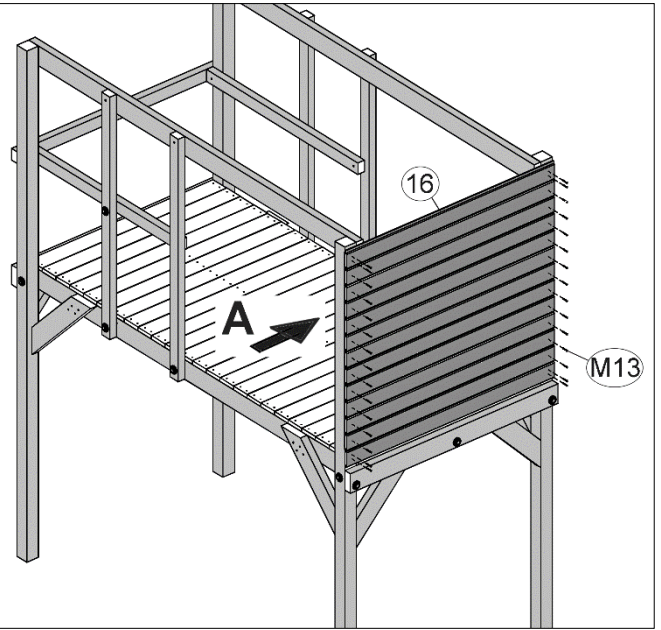
8

a = a

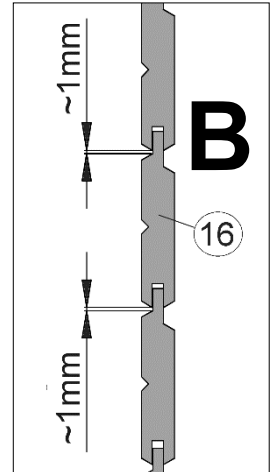
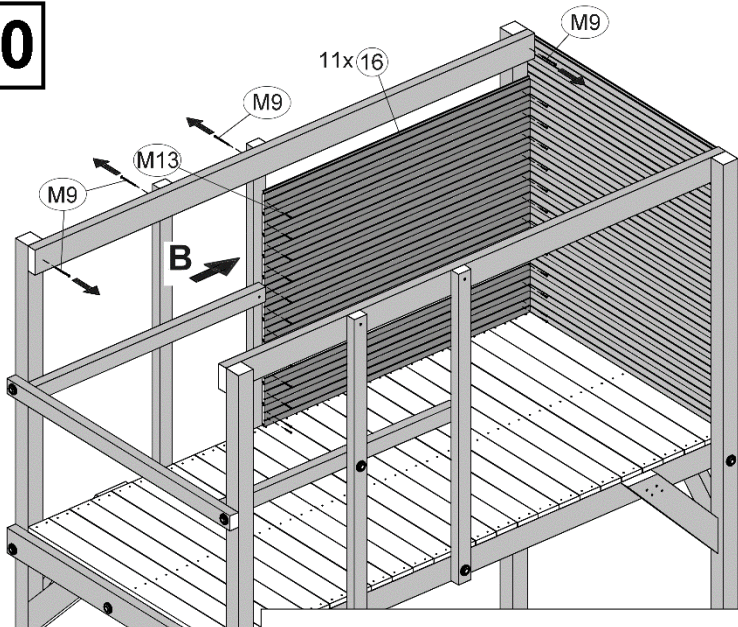




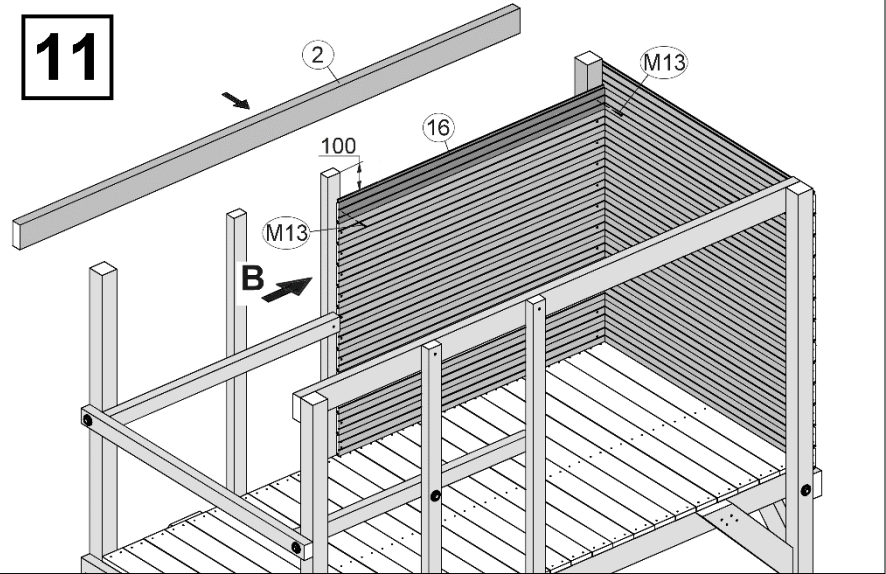
9

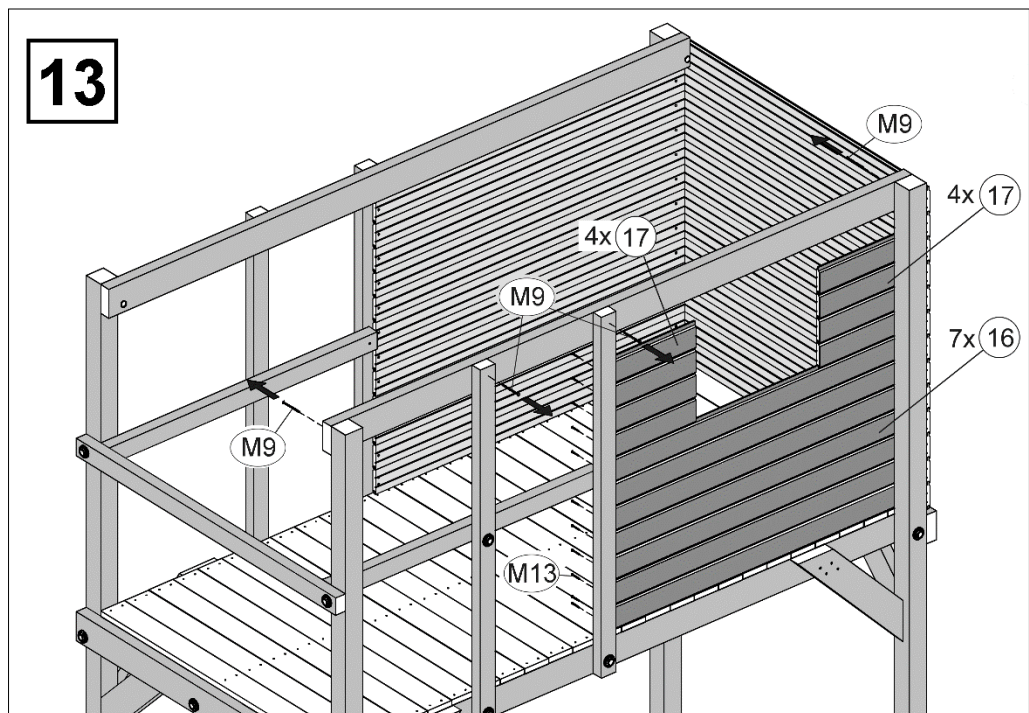
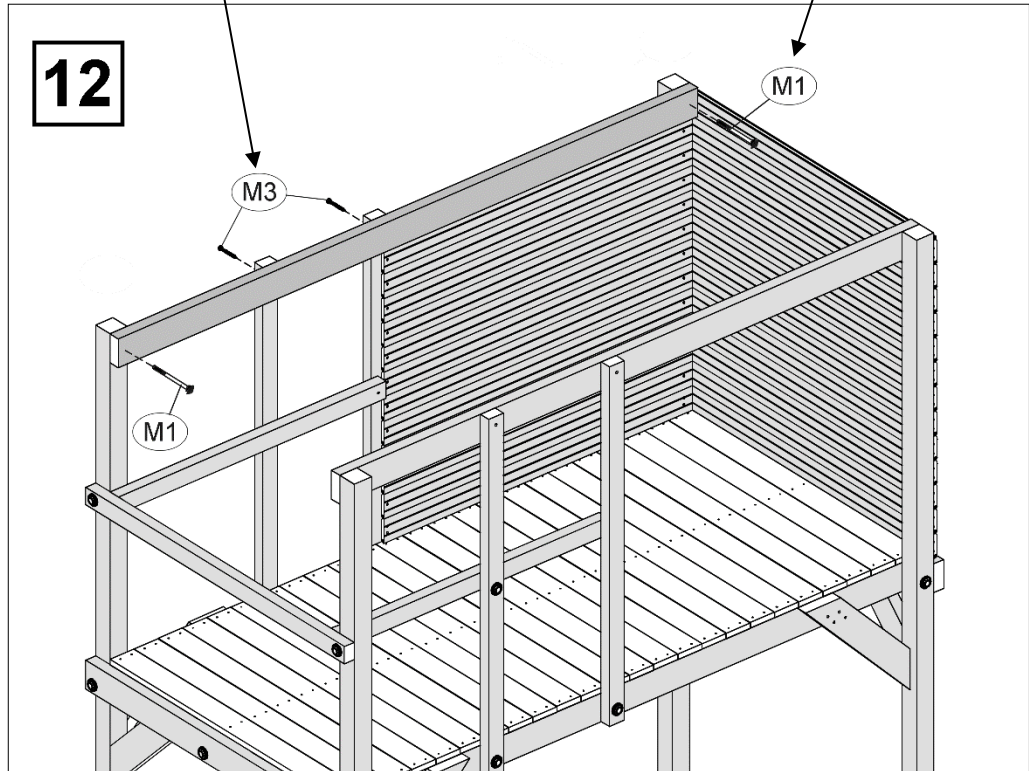
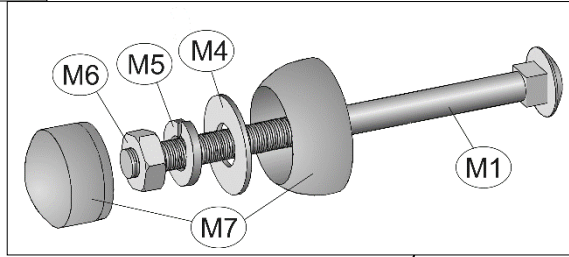
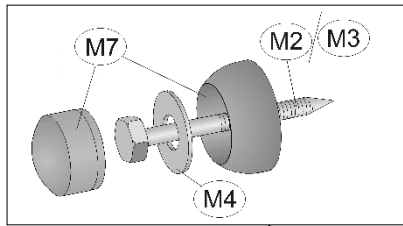
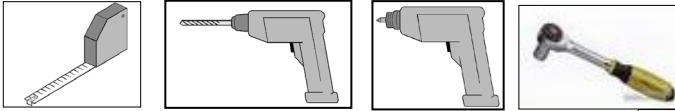


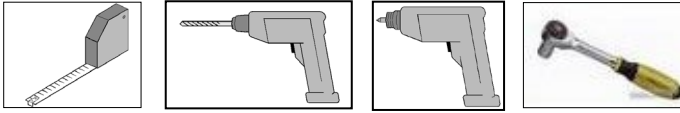
10



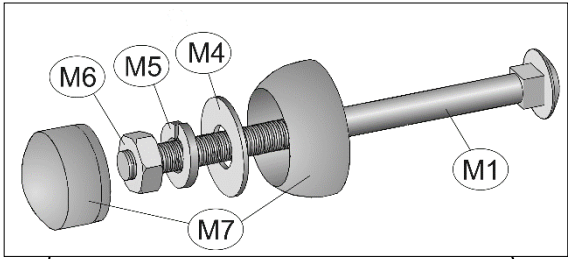
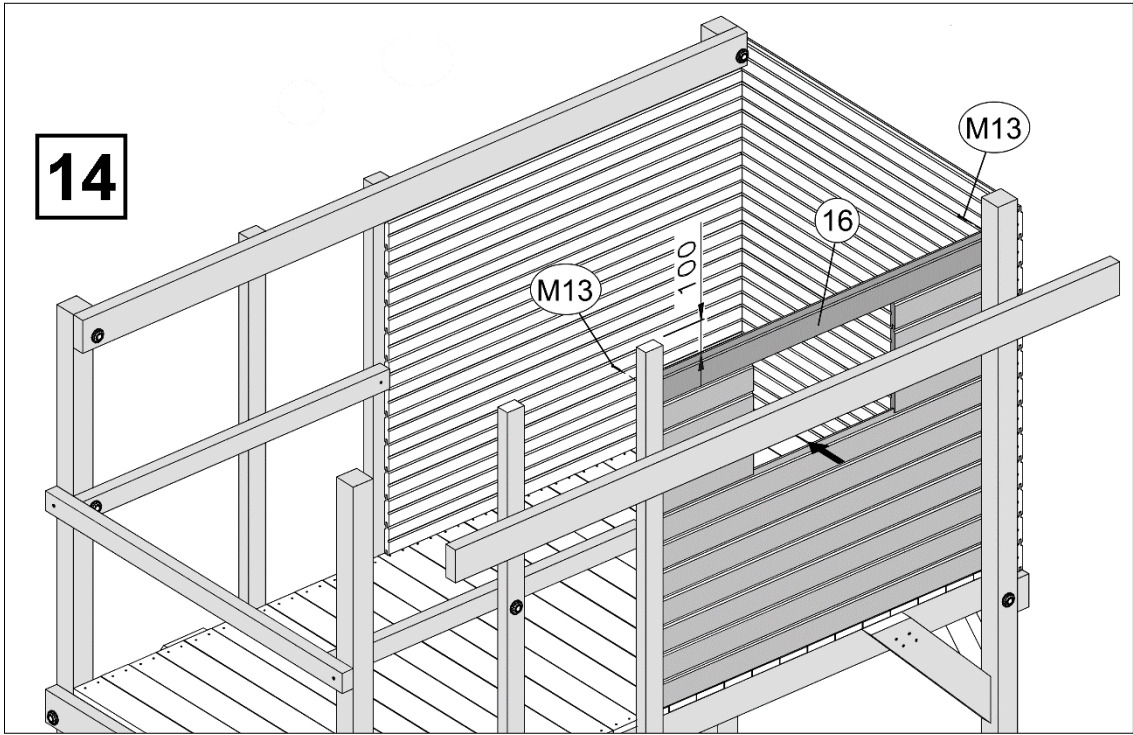
11



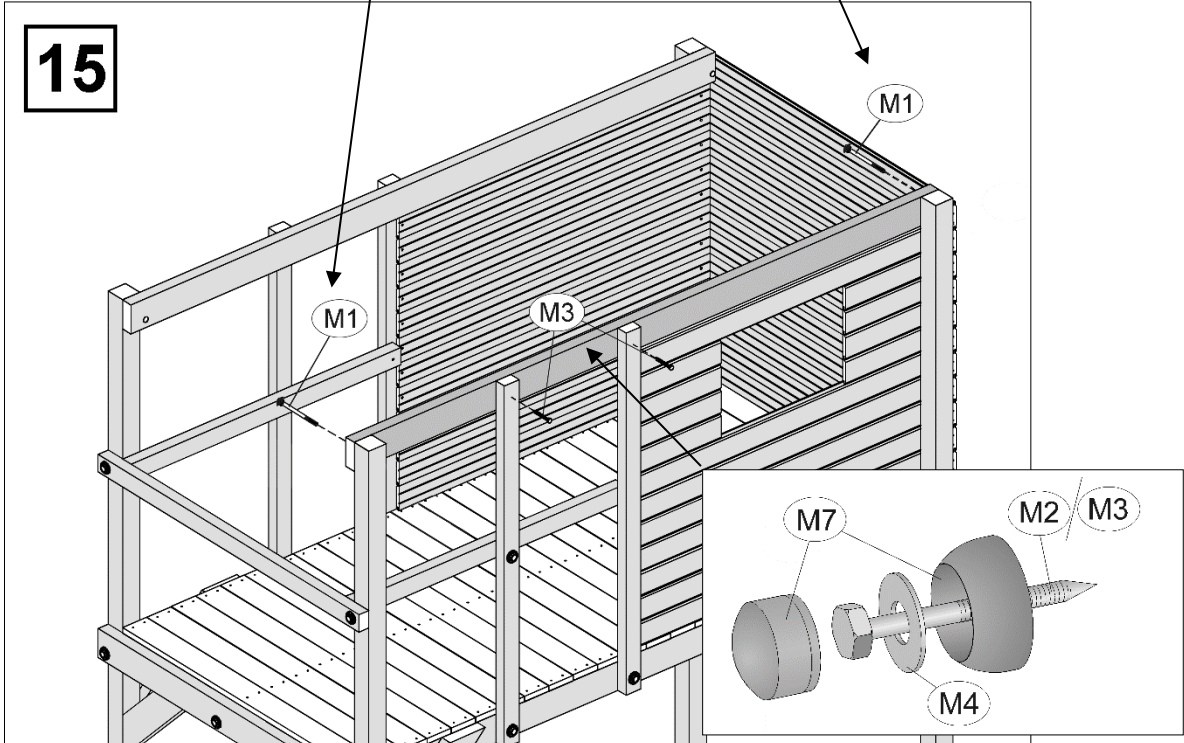




14



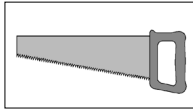
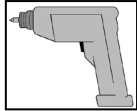
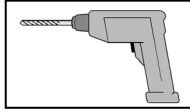
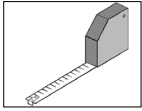
15



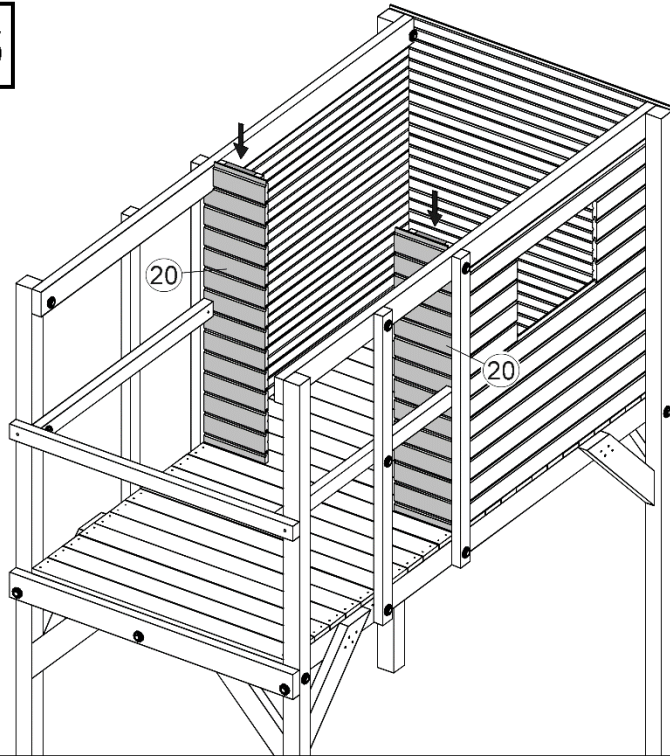
Techn. Änderungen vorbehalten!

Alle Maßangaben sind ca. Maße.

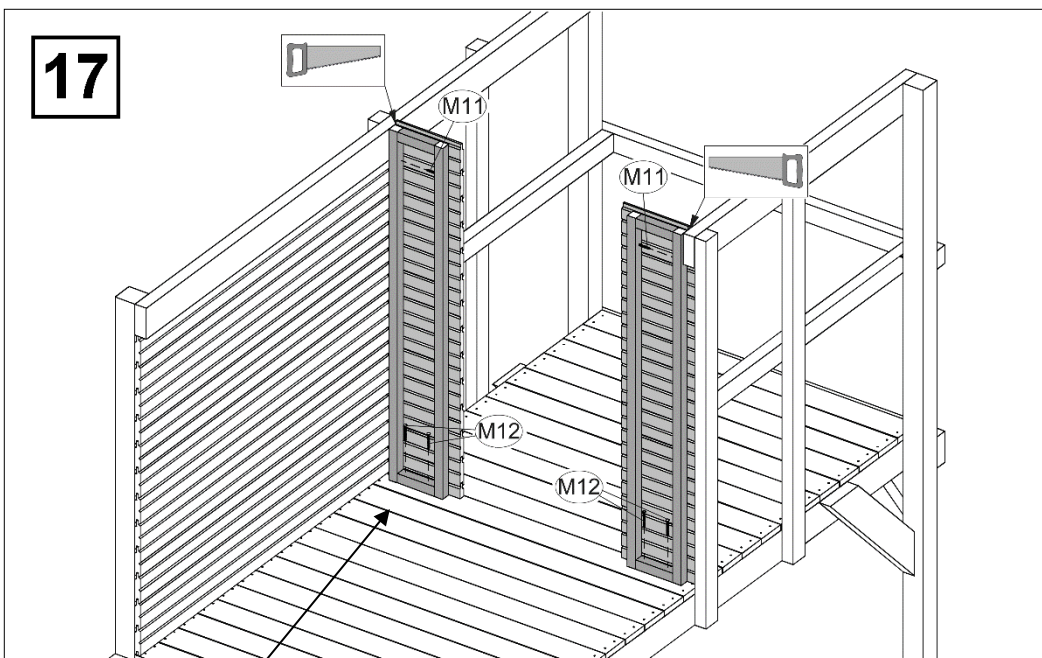
© Copyright HRB 3662



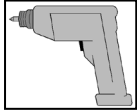
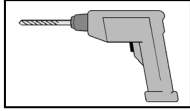
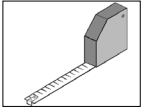
16



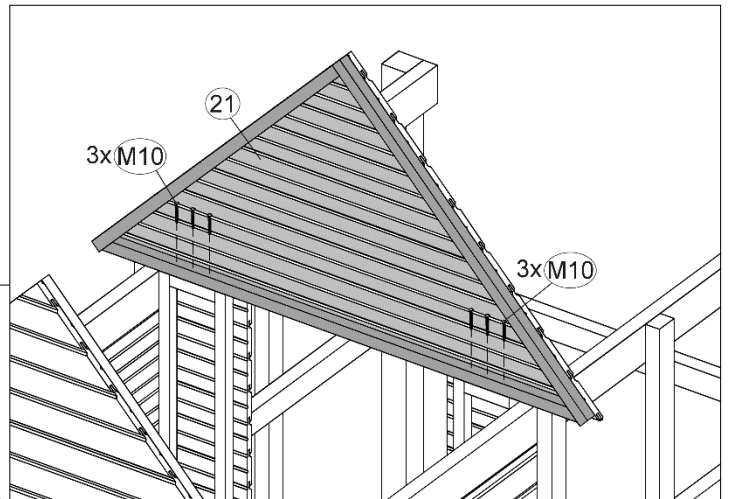
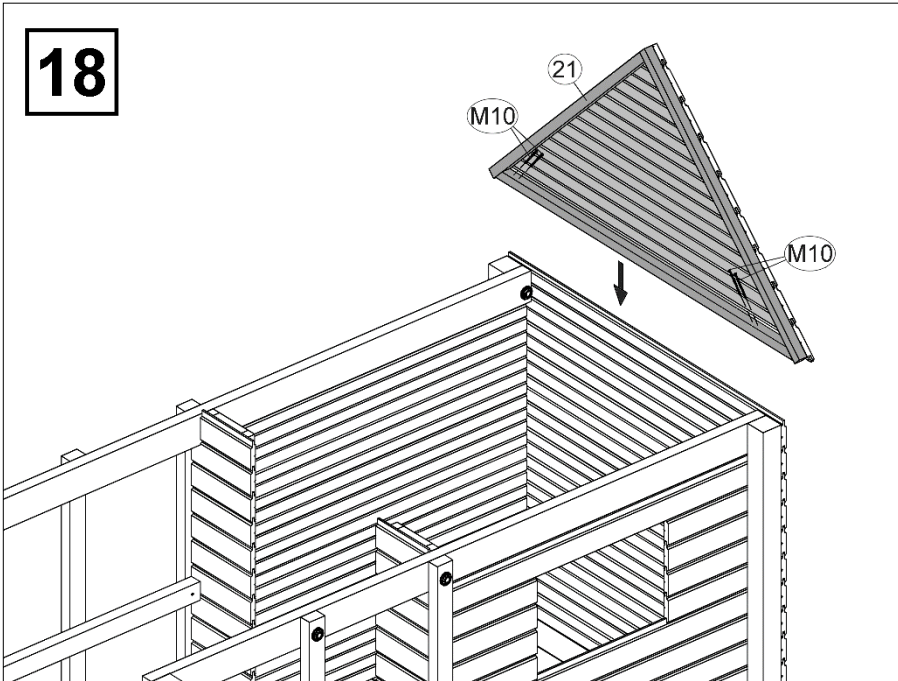
17



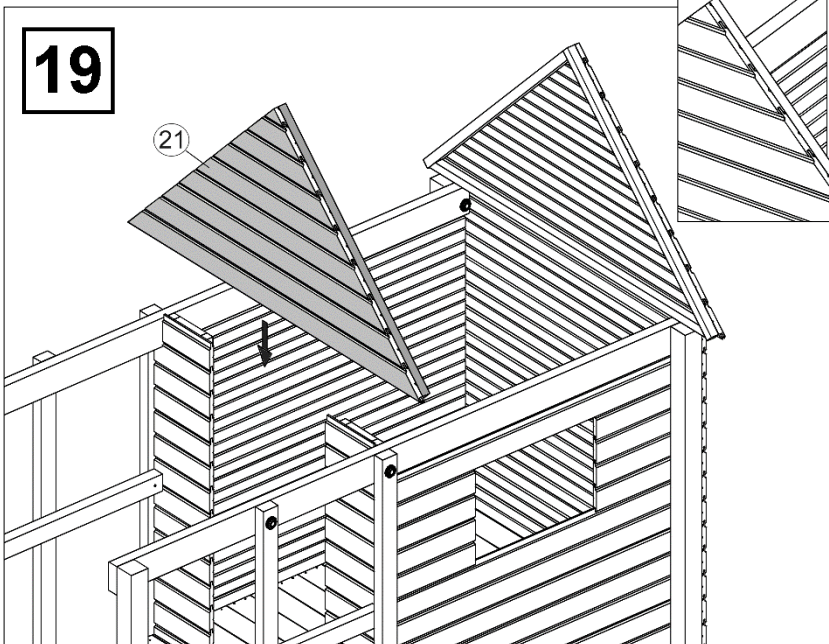
de	innen
en	inside
fr	intérieur
it	interno

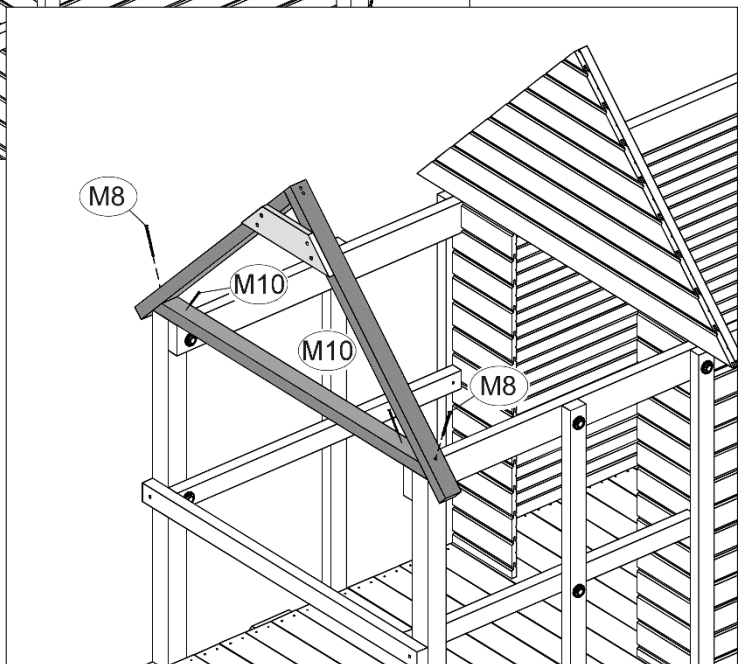
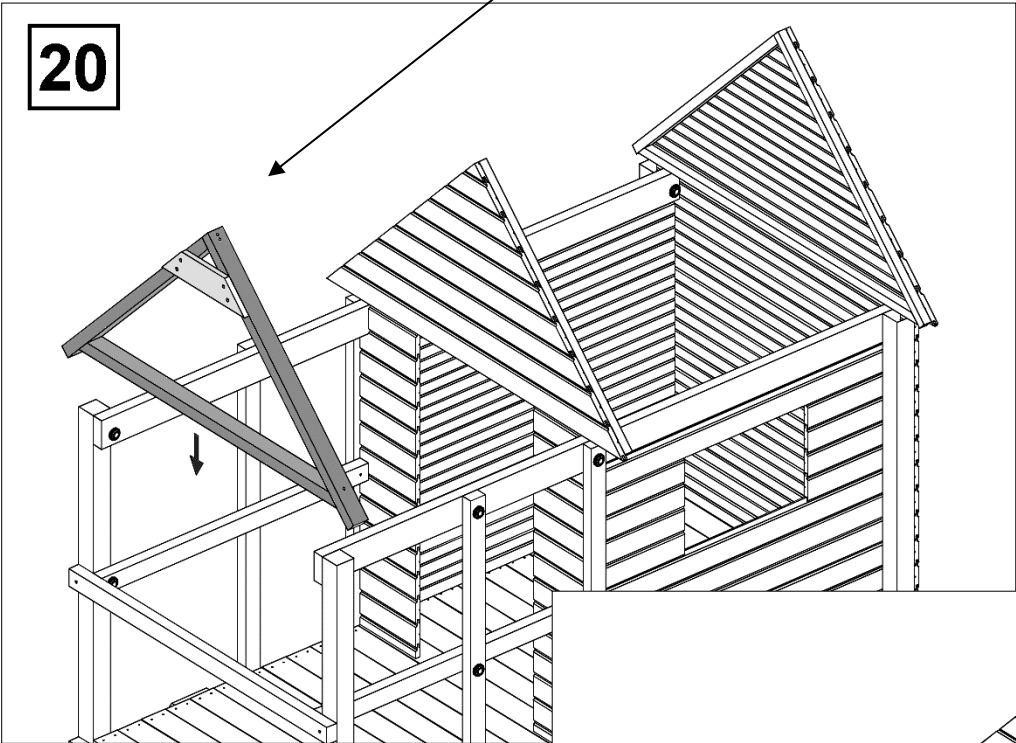
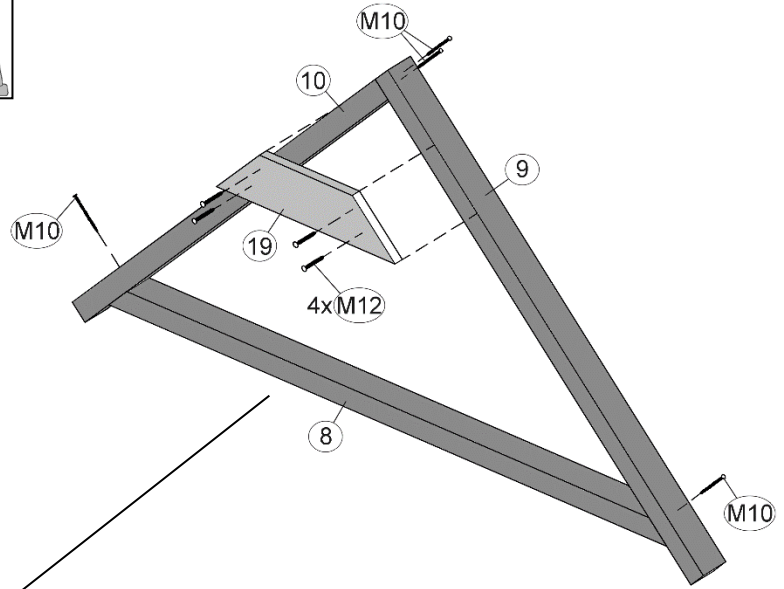
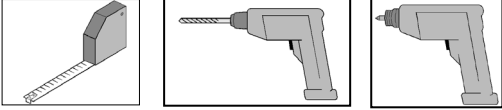


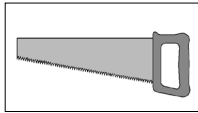
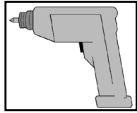
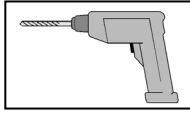
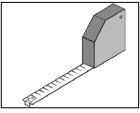
18



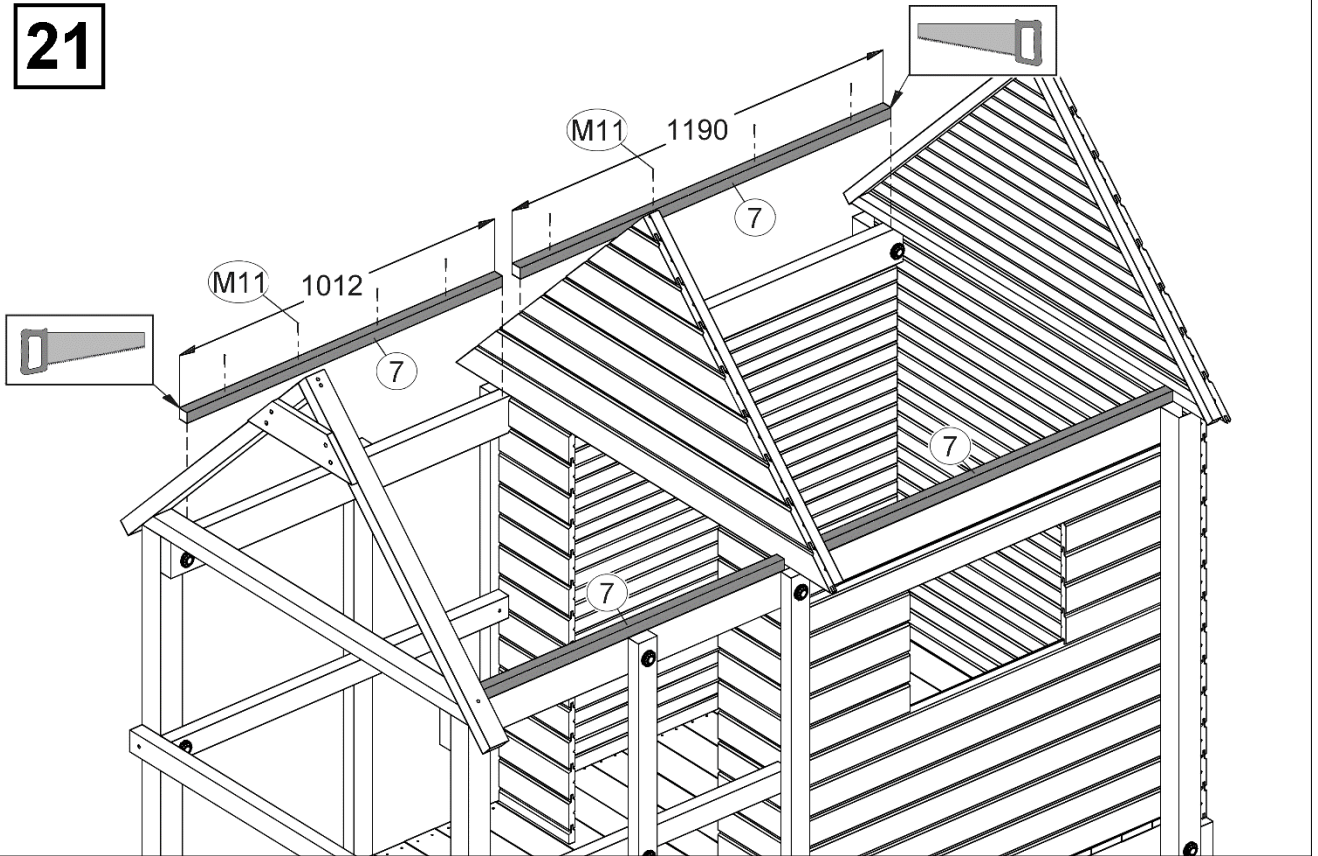
19



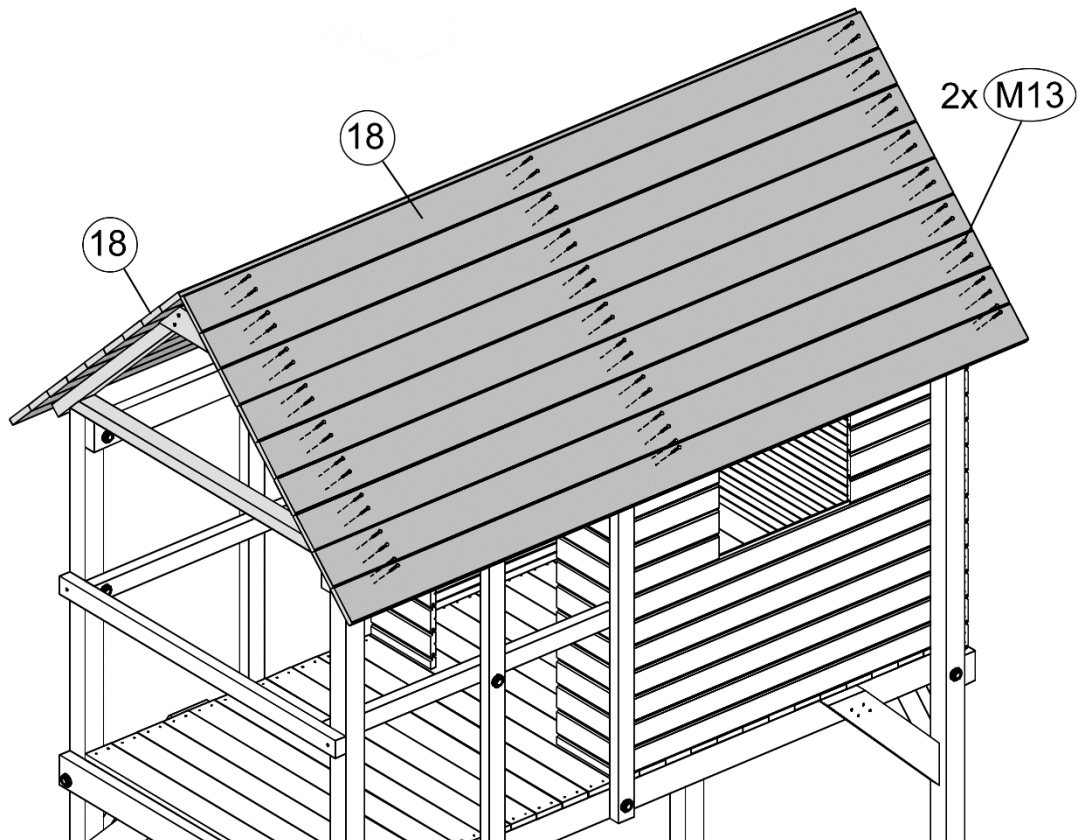


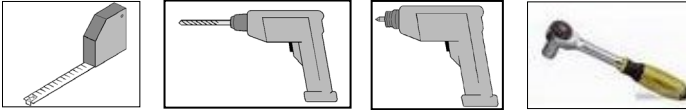


21

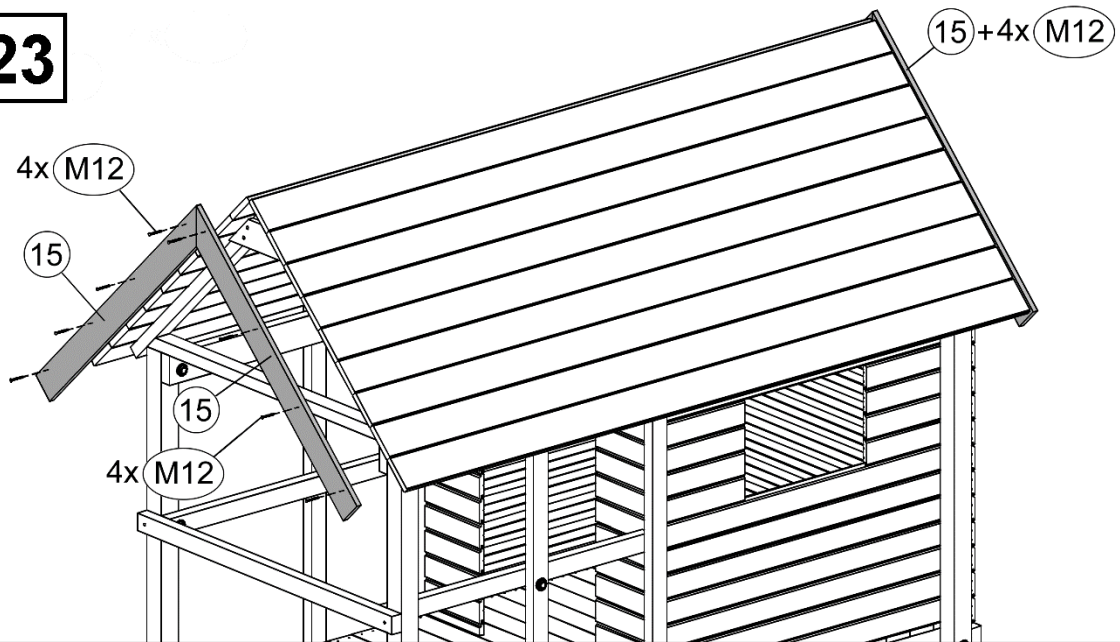


22

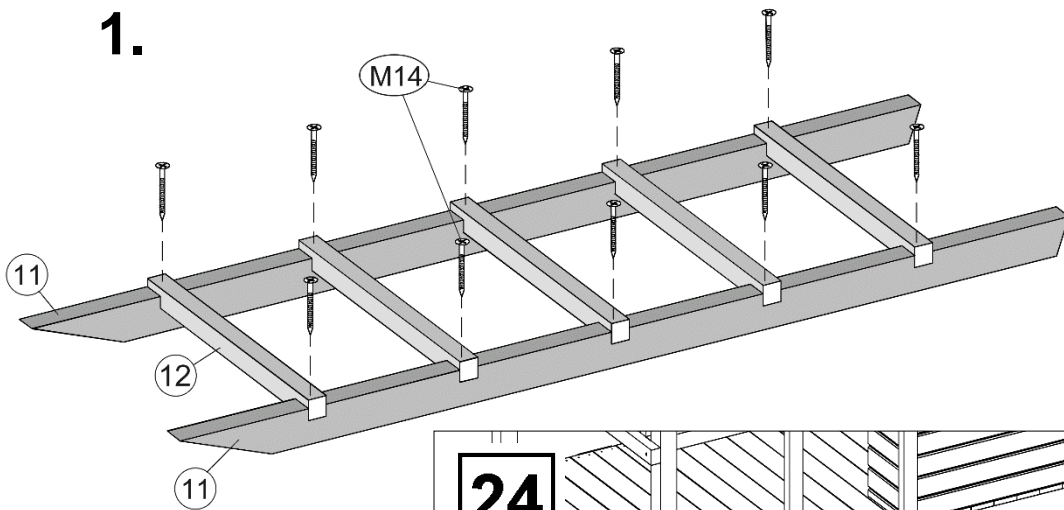




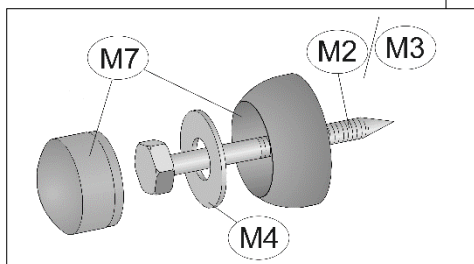
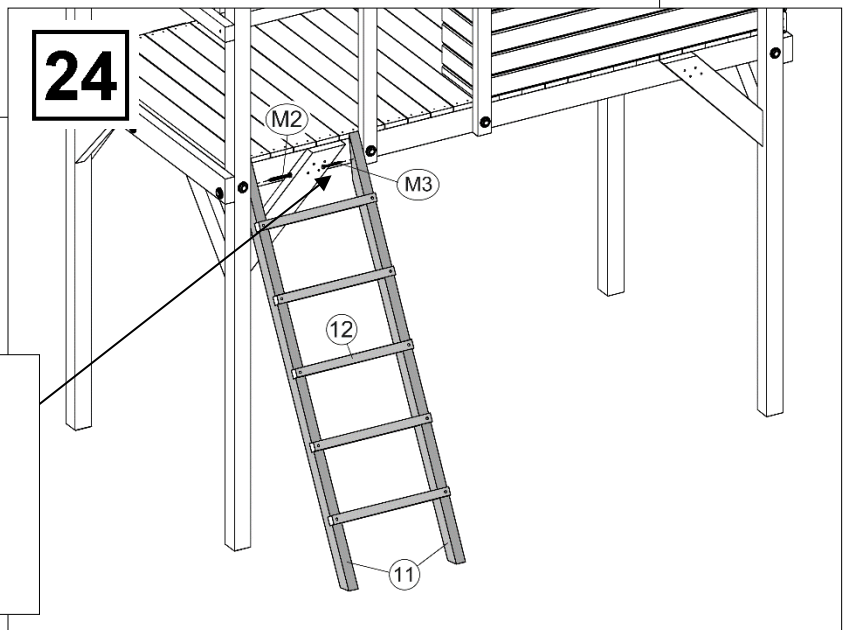
23

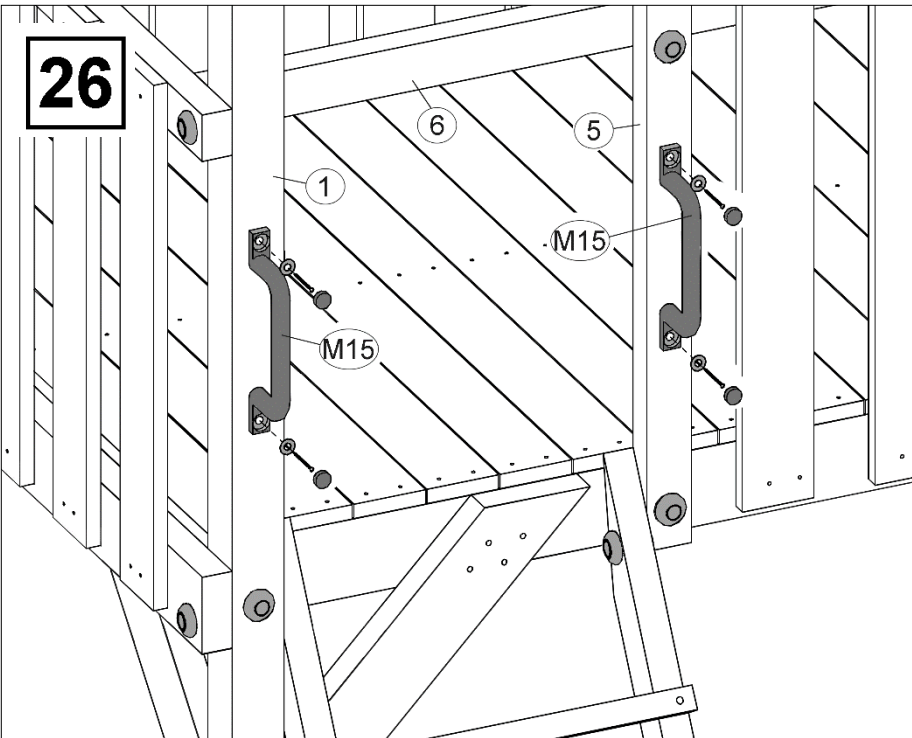
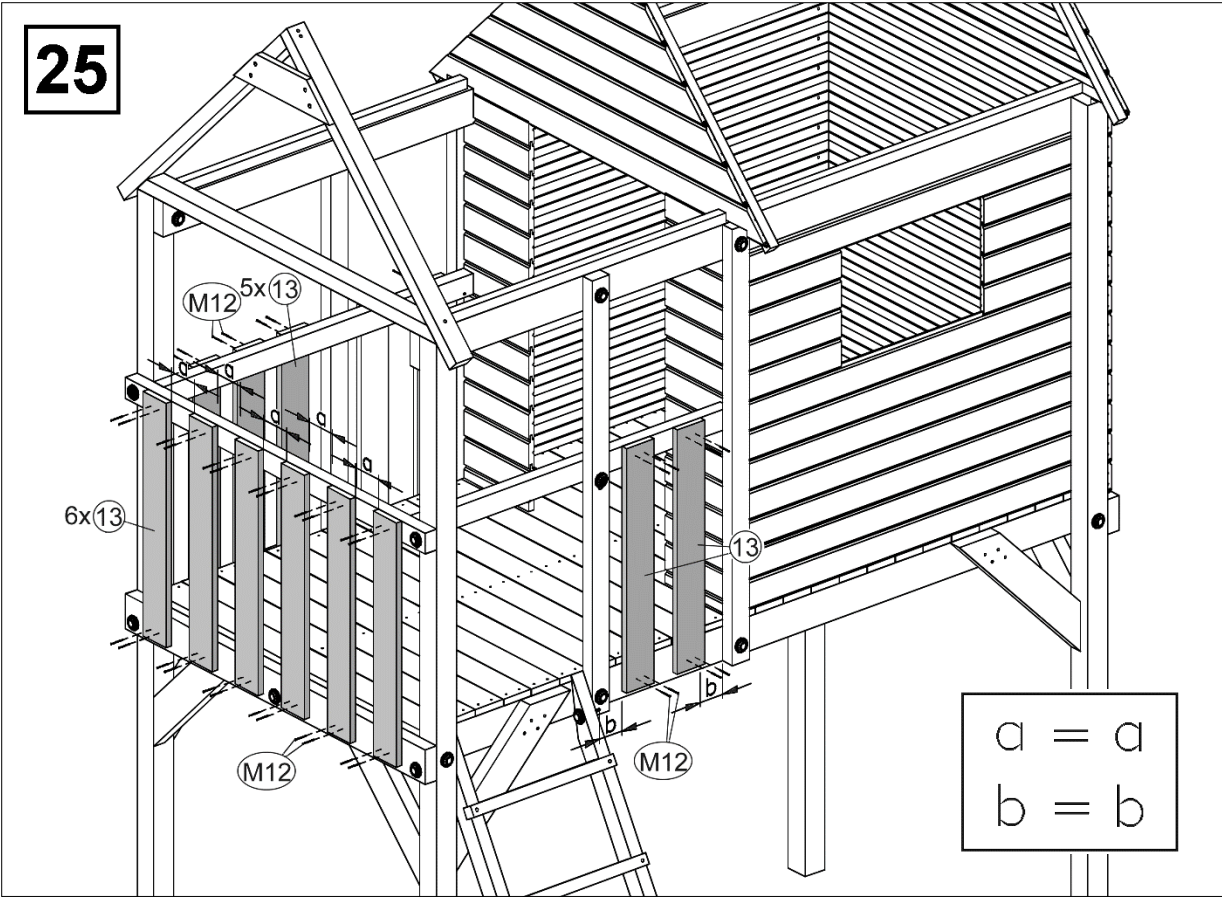
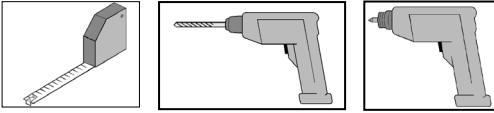


1.



24





weka Holzbau GmbH,
 Johannesstr. 16
 D-17034 Neubrandenburg
 Tel.: 0395 42908-0
 Fax: 0395 42908-83
 EMail: Info@weka-Holzbau.com
MA Art.-Nr.: 800.0286.10.07A