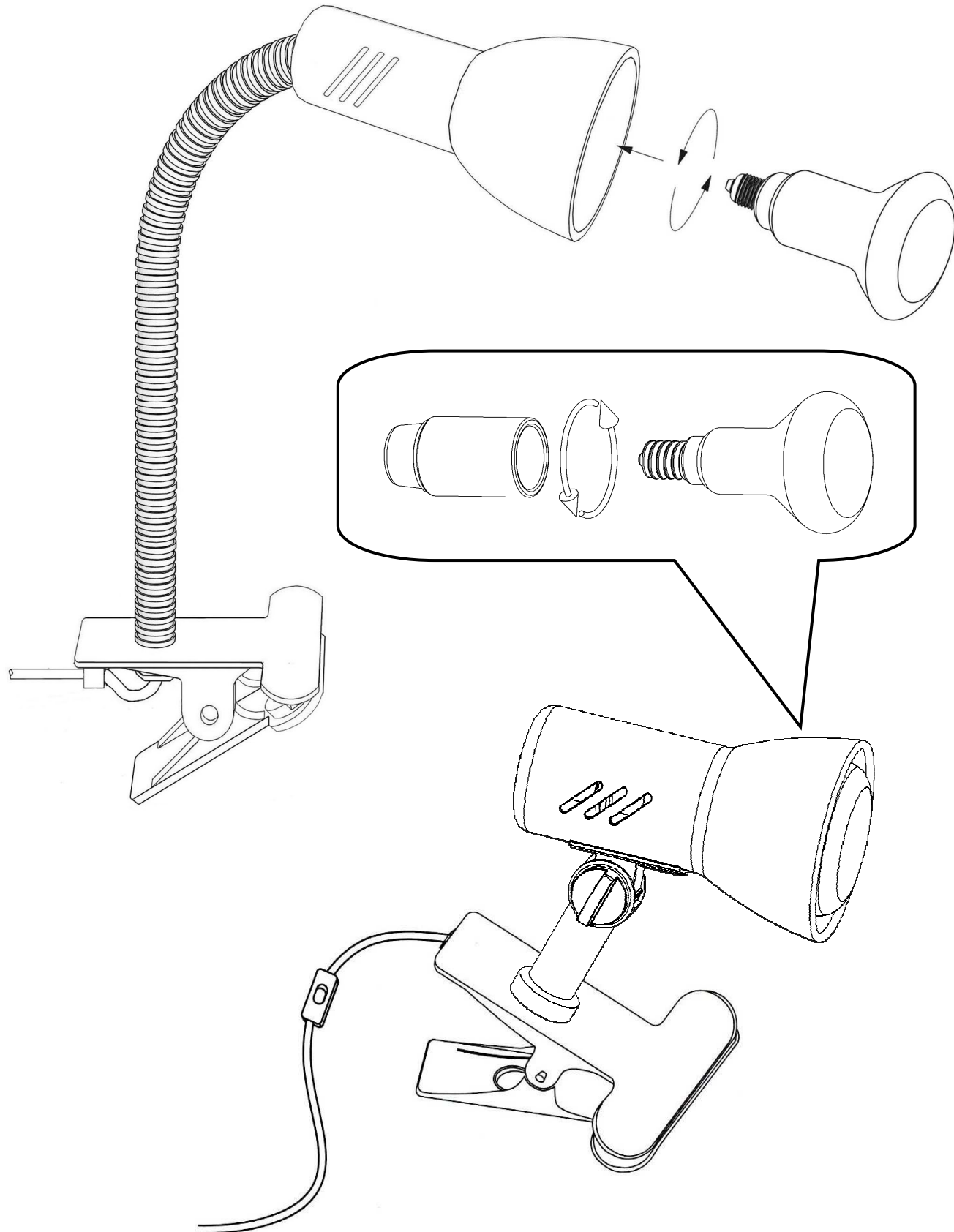
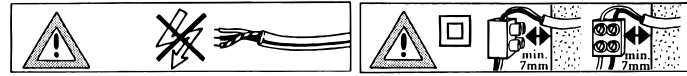


# MAL 2713\_2794

- Ⓓ Montageanleitung
- ⒼⒸ Mounting instrukcijas
- Ⓕ Instruction de montage
- Ⓘ Istruzione di montaggio
- Ⓔ Instrucciones de montaje
- ⒹⓀ Montageanleitung
- Ⓔ Monteringsinstruktion

- Ⓐ Montasjeveiledning
- Ⓔ Asennusohje
- ⒶⒼ Montageaanwijzing
- ⒶⒾ Instrukcja montażu
- ⒸⒶ Návod k montáži
- Ⓔ Návod na použitie
- ⒶⒼ Montazno navodilo

- Ⓕ Szerelési utasítás
- Ⓘ Instrucțiunile de montaj
- Ⓐ Instruções de montagem
- Ⓘ Montaj talimatı
- Ⓐ Montāžas instrukcija
- ⒼⒸ Ръководство за монтаж
- Ⓐ Инструкција по монтажу
- Ⓐ Συναρμολογησης



## Ⓓ Sicherheitshinweise / Bitte lesen Sie diese Informationen sorgfältig durch, bevor Sie mit der Installation oder Inbetriebnahme dieses Produkts beginnen. Heben Sie diese Gebrauchsanweisung für spätere Zwecke gut auf.

1. Der Hersteller übernimmt keine Verantwortung für Verletzungen oder Schäden, die Folge eines unsachgemäßen Gebrauchs der Leuchte sind.
2. Die Pflege von Leuchten beschränkt sich auf die Oberflächen. Dabei darf keine Feuchtigkeit in Anschlussräume oder an Netzspannung führende Teile gelangen.
3. Achtung! Vor Beginn der Montagearbeiten die Netzleitung spannungsfrei schalten – Sicherungsautomat ausschalten bzw. Sicherung heraus drehen. Schalter auf "AUS".
4. Die Leuchte besitzt den Schutzgrad "IP20" und ist ausschließlich für den Einsatz im Innenbereich von privaten Haushalten vorgesehen.
5. Das Symbol der durchgestrichenen Mülltonne auf dem Produkt oder der Verpackung bedeutet, dass dieses Produkt nicht mit dem Hausmüll entsorgt werden darf. Das Produkt muss stattdessen am Ende seiner Lebensdauer zu einer Annahmestelle für das Recycling von elektrischen und elektronischen Geräten gebracht werden. Bitte erfragen Sie diese Stelle bei Ihrer zuständigen kommunalen Verwaltung.
6. Schutzklasse II . Diese Leuchte ist besonders isoliert und darf nicht an einen Schutzleiter angeschlossen werden.
7. Leuchte nicht auf feuchtem oder leitendem Untergrund montieren.
8. Es dürfen ausschließlich mitgelieferte Einzelteile verwendet werden, da sonst jegliche Gewährleistungsansprüche erlöschen.
9. Stellen Sie sicher, dass Leitungen bei der Montage nicht beschädigt werden.
10. Anschlussart Typ Y: Zur Vermeidung von Gefährdungen darf eine beschädigte äußere flexible Leitung dieser Leuchte ausschließlich vom Hersteller, seinem Servicevertreter oder einer vergleichbaren Fachkraft ausgetauscht werden.
11. Achtung! Leuchtenteile und Leuchtmittel können während des Betriebs Temperaturen von >70°C erreichen und dürfen daher während des Betriebs nicht berührt werden.
12. Nicht direkt in die Lichtquelle (Leuchtmittel, LED etc.) hineinschauen.
13. Vor dem Wechsel von Leuchtmitteln ist darauf zu achten, dass diese zuerst auskühlen müssen. Achtung! Vorher unbedingt Netzstecker oder Steckerleuchte aus der Steckdose ziehen.
14. Bei der Montage der Leuchtmittel ist auf festen Sitz derselben zu achten.
15. Defekte Leuchtmittel dürfen nur durch Lampen gleicher Bauart, Leistung und Spannung ersetzt werden.
16. Die angegebene maximal – Wattzahl jeder Brennstelle darf nicht überschritten werden.
17. Das Einstellen und Ausrichten der Leuchte darf nur im abgekühlten Zustand erfolgen.
18. Mindestabstand von Strahlerkante zur angestrahlten Fläche >= 0,3 m.
19. Klammerleuchten und Klemmleuchten dürfen nicht an Rohren befestigt werden.
20. Diese Leuchte darf nicht als Bettleuchte oder ähnliches eingesetzt werden.
21. Bei diesem Artikel handelt es sich um eine Leseleuchte und nicht um ein Nachtlicht.
22. Bei der Montage dieser Leuchte muss auf ausreichenden Abstand zu Textilien oder sonstigen leicht brennbaren Stoffen geachtet werden.
23. Dieses Gerät ist nicht zur Verwendung durch Kinder vorgesehen!
24. Leuchte im Betrieb nicht berühren.

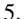
### Verehrter Kunde

Sollten sich trotz neuester Fabrikationsmethoden und genauesten Qualitätskontrollen wider Erwarten Mängel herausstellen, wenden Sie sich bitte unter Angabe des Kaufdatums, des Kaufortes und der Artikelnummer des Produktes an folgende kostenlose Hotline: **00800/BRILONER (00800/27456637)**

## ⒼⒸ Safety directions / Please read this information carefully before installing or using this product. Please keep this user manual for further reference.

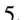
1. The manufacturer does not accept any responsibility for injuries or damage resulting from improper use of the light.
2. Maintenance of the lights is limited to the surfaces. When doing this, no moisture must come into contact with any areas of the terminal connections or mains voltage control parts.
3. Attention! Before starting the installation work, make sure that the mains power line is voltage-free – turn off safety cutout or unscrew the protection fuse. The switch must be "OFF".
4. The lights have a protection class rating of "IP20" and are solely intended for use in interior areas of private households.
5. The symbol of the crossed-out garbage can on the product or the packaging means that the product must not be disposed with ordinary household waste. At the end of its useful life, the product must be returned to a point of acceptance for the recycling of electric and electronic device. Please ask your local municipality for the point of acceptance.
6. Safety class II . This light is specially insulated and must not be connected to an earthed conductor.
7. Do not install the light on a damp or conductive subsurface.
8. Only the included individual parts may be used; otherwise any and all guarantee claims will expire.
9. Please make sure that no cables get damaged during the installation work.
10. Connection type Y: In order to eliminate any risks in case of damages, the extremely flexible cable of this lamp may only be replaced by a special cable or by a cable exclusively available from the manufacturer, its service representative or a comparable qualified technician.
11. Attention! During operation, lamp parts and illuminants can reach temperatures of more than 70°C. Do not touch during operation!
12. Do not look directly into the light source (illuminant, LED, etc.).
13. Please make sure that illuminants have first cooled down before replacing them. Attention! Always disconnect the power cable or the socket light from the wall outlet before.
14. Make sure that illuminants are securely fixed during the installation.
15. Faulty illuminants may only be replaced by lamps of the same type, output and voltage.
16. The maximum wattage indicated of each lighting unit must not be exceeded.
17. The lamp may only be adjusted and positioned after having cooled down.
18. Minimum distance from the edge of the spotlight to the illuminated surface >= 0.3 m.
19. Clamp and clip lights must not be attached to tubes.
20. This lamp must not be used as bed light or likewise.
21. This item is a reading lamp and not a night lamp.
22. When mounting this lamp, ensure a sufficient distance to textiles or other easily inflammable materials.
23. This device is not suitable for being used by children!
24. Do not touch the lamp while in operation.

**Ⓢ** **Consignes de sécurité / Merci de lire ces informations avec attention avant de commencer avec l’installation ou la mise en marche de ce produit. Conservez ce mode d’emploi pour pouvoir le consulter plus tard en cas de besoin.**

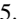
- Le fabricant n’est pas responsable des blessures ou des dommages résultant d’une utilisation incorrecte des lampes.
- Le soin des lampes se limite aux surfaces. Il faut absolument éviter de mettre le secteur de branchements ou la tension du réseau des pièces conductrices en contact avec l’humidité.
- Attention! Avant de commencer les travaux de montage, éteindre la tension du cordon d’alimentation– éteindre le disjoncteur ou dévisser les fusibles. Placer le commutateur sur „OFF“.
- Le luminaire possède le degré de protection "**IP20**" et est exclusivement réservé à une utilisation dans la partie intérieure de domiciles privés.
-  Le symbole du bidon d’ordures rayé sur le produit ou l’emballage signifie que le produit ne doit pas être disposé avec le déchet ordinaire de ménage. À la fin de son vie utile, le produit doit être retourné à un point d'acceptation pour la réutilisation des appareils électroniques ou électriques. Veuillez demander votre municipalité locale pour le point d'acceptation.
- Catégorie de protection II ⓘ. La lampe est spécialement isolée et ne peut pas être raccordée à un câble de protection terre.
- Ne pas monter la lampe sur un support humide ou conducteur.
- Seulement les différentes pièces incluses peuvent être employées; autrement toutes les réclamations de garantie expireront.
- Veuillez vous assurer que les cordons ne soient pas abîmés pendant le montage.
- Type de connexion Y: afin d’éviter tout danger un fil abîmé extérieurement ne peut être remplacé que par le fabricant, le revendeur officiel ou un technicien spécialisé.
- Attention! Les parties de la lampe et les parties qui éclairent peuvent atteindre des températures supérieures à 70°C pendant leur fonctionnement, et ne doivent donc pas être touchées pendant leur fonctionnement.
- Ne regardez pas directement la source lumineuse (illuminant, LED, etc.).
- Avant le changement de lampes, veiller à ce que celles-ci refroidissent d’abord. Attention ! Démontez toujours le câble électrique ou la lumière de douille de la prise murale avant.
- Pendant le montage des lampes, veiller à la fixation solide de celles ci.
- Des lampes abîmées ne peuvent être remplacées que par des lampes de même fabrication, de même puissance et de même tension.
- La puissance de l’alimentation maximale donnée de chaque point d’allumage ne doit pas être dépassée.
- L’installation et l’orientation de la lampe ne peuvent être faites que si celle-ci a refroidi.
- ↗<sup>0,3m</sup> Distance minimum entre les extrémités du projecteur et les surfaces éclairées >= 0,3 m.
- Des lumières de bride et d'agrafe ne doivent pas être fixées aux tubes.
- Cette lampe ne doit pas être utilisée comme lumière de lit ou de même.
- Cet article est une lampe de lecture et pas une lampe de nuit.
- En montant cette lampe, assurez une distance suffisante aux textiles ou à d'autres matériaux facilement inflammables.
- Cet appareil ne peut pas être utilisé par des enfants!
- Ne touchez pas la lampe tandis qu'en fonction.

Consiglia di Sicurezza

**Ⓢ** **Consigli di Sicurezza / Leggere attentamente le presenti informazioni prima di installare o attivare questo prodotto. Conservare le istruzioni per l’uso per l’ulteriore impiego.**

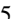
- Il produttore non si assume alcuna responsabilità per danni o incidenti che si dovessero verificare se non vengono rispettate le corrette istruzioni d’uso.
- La manutenzione della lampada si limita alle superfci esterne. Pertanto assicurarsi che non ci sia umidità nei punti di collegamento o nella tensione di rete dei fili di trasmissione.
- Attenzione! Prima di procedere al montaggio, assicurarsi che non vi sia tensione in rete. Disinserire il dispositivo di sicurezza mettendo l’interruttore in posizione „OFF“.
- La lampada dispone di un grado di protezione "**IP20**" ed è pensata esclusivamente per interni e per l’uso privato.
-  Il simbolo del bidone dell'immondizia cancellato applicato sul prodotto o sulla confezione significa che questo prodotto non deve essere smaltito nei rifiuti domestici. Deve essere invece portato ad un punto di raccolta dedito al riciclaggio di apparecchi elettrici ed elettronici. Richiedere l’indirizzo presso l'amministrazione comunale competente.
- Classe di sicurezza II ⓘ. Questa lampada è isolata e non può essere collegata al cavo di presa a terra.
- La lampada non deve essere installata in zone umide o in condutture semiinterrate.
- Utilizzare solo i componenti inclusi nella fornitura, altrimenti la garanzia verrebbe annullata.
- Assicurarsi che i cavi non vengano danneggiati in fase di installazione.
- Tipo di allacciamento. Tipo Y: Per evitare pericoli è necessario che una linea esterna danneggiata di questa lampada venga sostituita esclusivamente dal produttore, dal suo servizio di assistenza o da una persona specializzata in materia.
- Attenzione! I pezzi delle lampade e i dispositivi d’illuminazione possono raggiungere temperature superiori a 70°C durante il funzionamento, per cui non devono essere toccati.
- Non guardare mai direttamente nella sorgente luminosa (lampadine, LED eccetera etc.).
- Quando si sostituisce la lampada, assicurarsi che si sia ben raffreddata. Attenzione! Staccare dapprima la spina o la lampada dalla presa di corrente.
- All’installazione fissare saldamente il dispositivo di illuminazione.
- Dispositivi difettosi di illuminazione possono essere sostituiti solo con lampade dello stesso tipo di uguale potenza e tensione.
- Non superare mai i valori massimi del numero di Watt di ogni presa di corrente.
- L’installazione e la regolazione delle luci possono essere fatte solo in stato di raffreddamento.
- ↗<sup>0,3m</sup> Distanza minima dal riflettore alla superfice illuminata >= 0,3 m.
- Le lampade con molletta e le lampade a morsetto non devono essere fissate sui tubi.
- Questa lampada non deve essere utilizzata come lampada da letto o per scopi simili.
- Questo articolo non è una lampada da notte, bensì una lampada da lettura.
- Durante il montaggio di questa lampada si raccomanda di mantenere una sufficiente distanza dai materiali tessili e dalle sostanze facilmente infiammabili.
- Questo apparecchio non deve giungere nelle mani dei bambini!
- Non toccare la lampada quando è in funzione.

**Ⓢ** **Advertencias de seguridad / Por favor lea atentamente esta información antes de comenzar con la instalación o la puesta en marcha de este producto. Guarde las instrucciones.**

- El fabricante no asume ninguna responsabilidad por heridas o daños materiales ocurridos como consecuencia de un uso inadecuado de las luces.
- Para el cuidado de las luces sólo deben limpiarse las superficies externas. No deben quedar restas de humedad en las cajas de conexiones o las piezas conductoras de corriente.
- ¡Atención! Antes de iniciar los trabajos de montaje, desconecte la alimentación de corriente – Desconecte el cortacircuito automático o haga girar el seguro. Ponga el interruptor en “AUS”.
- La lámpara posee el grado de protección "**IP20**" y está destinada exclusivamente al uso doméstico en el interior.
-  El símbolo con el cubo de basura tachada sobre el producto o sobre el embalaje significa que no debe ser desechado con la basura doméstica. Por el contrario, el producto debe ser llevado a una oficina de registro para el reciclaje de aparatos eléctricos o electrónicos al final de su tiempo de duración. Por favor, infórmase con su administración minicipal donde se encuentra una oficina de registro.
- Clase de protección II ⓘ. Esta lámpara está especialmente aislada y no es preciso conectarla a un conductor de protección.
- No montar la lámpara en zonas subterráneas húmedas o conductivas.
- Solamente tiene que utilizar los repuestos suministrados como de otra forma cualquieras pretensiones de garantía extinguirán.
- Asegúrese de que las líneas no resulten dañadas durante el montaje.
- Tipo de conexión Y: Para evitar riesgos, un conductor flexible exterior dañado de esa lámpara podrá ser sustituido exclusivamente por el fabricante, por el servicio de asistencia encargado o por especialistas similares.
- ¡Atención! Los componentes de la lámpara y la bombilla pueden alcanzar temperaturas de > 70°C. Por eso no se pueden tocar mientras esté encendida.
- No mire jamás directamente en la fuente de la luz (alumbantes, LED etc.).
- Antes de cambiar bombillas es preciso esperar un tiempo hasta que se enfríen. Atención! Absolutament desconnecta el enchufe principal o las lámparas de la toma de corriente.
- Al montar la bombilla debe comprobarse que quede firmemente asentada.
- Las bombillas defectuosas sólo deben sustituirse por bombillas del mismo diseño, potencia y tensión.
- No debe excederse el número máximo de vatios de cada punto de radiación.
- Sólo se puede regular y colocar la lámpara cuando está fría.
- ↗<sup>0,3m</sup> Distancia mínima del canto de radiación a la superficie iluminada >= 0,3 m.
- Las lámparas con dispositivos de fijación por grapas y las lámparas con dispositivos de fijación por apriete no deben ser fijadas en tubos.
- Esta lámpara no debe ser utilizada como lámpara, que es fijada en camas, o para fines similares.
- Este artículo es una lámpara para léer y no de una luz nocturna.
- Es preciso mantener suficiente distancia con materiales textiles u otros materiales, que son fácilmente inflamables, al montar esta lámpara.
- ¡Mantega este aparato fuera del alcance de los niños!
- No tocar la lámpara durante su funcionamiento

Sikkerhedshenvisninger

**Ⓢ** **Sikkerhedshenvisninger / Vær venlig at læse de følgende informationer nøje, før du starter med installationen eller idriftsættelsen af dette produkt. Denne driftsvejledning skal opbevares, så du kan bruge den på et senere tidspunkt.**

- Producenten overtager ikke ansvar for kvæstelser eller beskadigelser, som følger ud af uhensigtsmæssig brug af lygten.
- Vedligeholdelse af lygterne begrænses på overfladerne. Herved må der ikke komme fugt i tilslutningernes område, eller ved dele, som fører strøm.
- Giv agt! Før monteringen påbegyndes skal strømmen frakobles - sikringsautomat frakobles hhv. sikringen drejes ud. Kontakt på "OFF".
- Lampen har kapslingsklasse "**IP20**" og er udelukkende beregnet til anvendelse inden døre i private husholdninger.
-  Symbolet (skraldespand med streg over) på produktet eller emballagen betyder, at produktet ikke må deponeres sammen med husholdningsaffald. Produktet skal bringes til en genbrugsstation, som er autoriseret til recycling af elektriske apparater. Spørg din kommune efter den nærmeste genbrugsstation.
- Beskyttelsesklasse II ⓘ. Denne lygte har en ekstra isolering og må ikke tilsluttes til en jordledning.
- Lygten må ikke monteres på fugtig eller ledende undergrund.
- Der må udelukkende bruges de leverede komponenter, ellers bortfalder ethvert ansvar.
- Giv agt på, at ledningerne ikke beskadiges ved monteringen.
- Tilslutningsmetode type Y: For at undgå farekilder, må den udvendige fleksible ledning i tilfælde af beskadigelser udelukkende erstattes af producenten, autoriserede repræsentanter, e.l. fagmænd.
- Lygtens dele kan ved brug opnå en temperatur på optil > 70°C og må derfor ikke berøres mens de er i brug.
- Se aldrig direkte ind i lyskilden (lyspære, LED, etc.)
- Før skift af lyskilder skal der tages hensyn til, at disse har afkølet sig før de erstattes. GIV AGT! Træk netstikket ud, før pæren skiftes ud.
- Ved montering af lyskilder, skal disse kontrolleres på, om de sidder fast.
- Defekte lyskilder må kun erstattes af pærer som er af samme konstruktionstype og som har samme effekt og spænding.
- Den nævnte maksimale Watt-værdi for hver lyskilde må ikke overskrides.
- Lygterne må kun indstilles og justeres, efter at den er kølet ned.
- ↗<sup>0,3m</sup> mindste afstand fra reflektorlampens kant til den belyste overflade >= 0,3 m.
- Lygter med holder og klemmelygter må ikke fastgøres ved rør.
- Denne lygte må ikke bruges som lygte ved senge eller lignende.
- Denne Artikel er tænkt som læselygte, ikke som vågelampe.
- Ved montering af denne lygte skal der gives agt på, at afstanden til tekstilvarer eller brændbart materiale er stort nok.
- Dette apparat må ikke betjenes af børn!
- Der må ikke røres ved lygten mens denne er tændt.

**🇸🇪Säkerhetsföreskrifter / Var god och läs den här informationen noggrant innan du börjar med att installera den här produkten eller ta den i drift. Förvara den här bruksanvisningen för senare ändamål.**

- Tillverkaren har inget ansvar för skador, som uppstått när belysningen använts på ett icke fackmässigt sätt.
- Skötseln av belysning inskränker sig till utsidorna. Ingen fukt får då komma in där anslutningarna finns eller till delar, som leder till nätspänningen.
- Observera! Stäng av strömmen på hela nätet före monteringsarbetet - koppla bort säkringarna resp. skruva ur säkringen. Ställ kontakten på "AV".
- Lampan är försedd med skyddsgraden **“IP20“** och är endast avsedd för användning inomhus i privata hushåll.
- 🇸🇪 Symbolen med den överstreckade soptunnan på produkten eller förpackningen betyder att denna produkt inte får hanteras med hushållsavfallet. Produkten behöver istället efter livslängdens slut tas till en uppsamlingsstation där elektriska och elektroniska apparater återvinns. Adressen får du hos din kommunalförvaltning.
- Skyddsklass II 🇸🇪. Denna belysning har en speciell isolering och får inte anslutas till en skyddsledare.
- Montera inte belysningen på fuktigt eller ledande underlag.
- Enbart i leveransen inkluderade reservdelar får användas. Eljest upphör samtliga garantianspråk.
- Se noga till att ledningarna inte skadas vid monteringen.
- Anslutningssätt typ Y: För att undvika risker får en utvändig, böjlig ledning till den här lyktan vid skada enbart bytas av tillverkaren, den som tar hand om kundtjänsten på hans vägnar eller någon jämförlig specialist.
- Varning! Lyktdelar och belysningsmedel kan få temperaturer av >70°C under driften och får därför ej röras under driften.
- Titta inte direkt in ljuskällan (belysningsmedel, LED mm.).
- Var noga med att låta lampan svalna innan den byts ut. OBS! Dra i varje fall först ut stickproppen eller vägguttaglampa ur vägguttaget.
- Var noga med att lampan sitter stadigt när den monteras.
- Skadade lampor får endast bytas mot lampor av samma slag och med samma styrka och spänning.
- Lampans angivna max-watt-tal får ej överskridas.
- Inställning och riktande av lyktan får enbart ske när denna är kall.
- ↗<sup>0,3m</sup> Minsta avstånd från strålkastarens kant till den belysta ytan >= 0,3 m
- Lyktor med clips och klämmor får inte klämmas fast i rör.
- Den här lyktan får inte användas som sänglykta eller dylikt.
- Denna artikel är en läslampa, inget nattljus.
- När den här lyktan monteras iakttå tillräckligt avstånd till textilier eller andra lätt brännbara ämnen.
- Den här apparaten får inte hanteras av barn!
- Lyktan får ej röras när den är i drift.

Sakerhetsföreskrifter för den här produkten

**🇳🇴Sikkerhetsmerknader / Vennligst les denne informasjon meget nøye før De installerer eller tar dette produktet i bruk. Ta godt vare på denne bruksanvisningen for senere bruk.**

- Produsenten overtar intet ansvar for materiell- eller personskader som måtte oppstå som følge av feil bruk av lampen.
- Kun overflatene til lampene trenger pleie. Under pleien får fuktighet ikke trenge inn i tilkoplingsrom eller ledende deler som fører nettspenning.
- Obs! Før montering påbegynnes må strømforsyningen koples spenningsfritt – slå av sikringsautomaten hhv. skru ut sikringen. Still bryteren på ”AV”.
- Lampen er i beskyttelsesklassen **“IP20“** og er utelukkende ment for bruk innendørs i private husholdninger.
- 🇸🇪 Symbolet med en gjennomstrøket søppelbøtte på produktet eller emballasjen betyr at dette produktet ikke kan kastes sammen med husholdningsavfallet. I stedet må produktet, når det er utbrukt, leveres til et mottak for resirkulering av elektriske og elektroniske apparater. Vennligst spør i din kommune etter nærmeste miljøstasjon.
- Verneklasse II 🇳🇴. Denne lampen er isolert spesielt og får ikke koples til en jordledning.
- Lampen må ikke installeres på fuktig eller ledende underlag.
- Det må kun brukes medleverte enkeltkomponenter, ellers opphører all garanti.
- Sørg for at ledningene ikke skades ved monteringen.
- Tilkoblingmåte type Y: For å unngå fare, må en skadet ytre fleksibel ledning på denne lampen kun skiftes ut av produsenten, dens representant eller en tilsvarende fagmann.
- Obs! Ved bruk kan lamedeler og lyselementer oppnå en temperatur på >70°C. Disse må derfor ikkebe røres mens de er i bruk.
- Ikke se rett inn i lyskilden (belysningsmiddel, LED etc.).
- Vær oppmerksom på at lyspærer må kjøles ned før de skiftes ut. Obs! Først må nettpluggen eller plugglampen dras ut av stikkkontakten.
- Ved montering av lyspæren må det sørges for at den sitter fast.
- Defekte lyspærer får kun erstattes med lyspærer av samme type, ytelse og spenning.
- Den maksimale vattstyrken som er angitt for hvert lyspunkt får ikke overskrides.
- Instillingen og justeringen av lampen må kun gjøres når lampen er kald.
- ↗<sup>0,3m</sup> Minste avstand fra reflektorkanten til den belyste flaten >= 0,3 m.
- Lamper og lys med bordholder må ikke festes på rør.
- Denne lampen må ikke brukes som sengelampe eller lignende.
- Dette produktet er en leselampe og ikke et nattlys.
- Denne lampen må monteres i tilstrekkelig avstand til tekstiler eller andre lett antennelige stoffer.
- Dette apparatet må ikke brukes av barn!
- Lampen må ikke røres når den er i bruk.

Sakerhetsföreskrifter för den här produkten

**🇫🇮Turvaohjeet / Lue nämä tiedot huolellisesti ennen kuin aloitat tämän tuotteen asennuksen tai käyttöönoton. Säilytä tämä käyttöohje huolellisesti myöhempäa käyttöä varten.**

- Valmistaja ei vastaa loukkaantumisista eikä vahingoista, jotka ovat seurausta valaisimen epäasiallisesta käytöstä.
- Valaisimien hoito rajoittuu pintoihin. Tällöin kosteutta ei saa päästää liitäntätiloihin tai verkkojännitteen johtaviin osiin.
- Huomio! Ennen asennustöiden aloittamista verkkojohto on kytkettävä jännitteettömäksi - kytke sulakeautomaatti pois päältä tai kierrä sulake ulos. Aseta kytkin asentoon “POIS”.
- Valaisimeen on merkitty suojausluokka **“IP20“** ja se on tarkoitettu käytettäväksi ainoastaan sisätiloissa yksityistalouksissa.
- 🇸🇪 Yliviivatun roskakorin symboli tuotteen tai pakkauksen päällä merkitsee, että tätä tuotetta ei saa hävittää yhdessä talousjätteen kanssa. Sen sijaan tuote on toimitettava käyttöikänsä loputtua sähkö- tai elektronisille laitteille tarkoitettuun kierrätyksen keräilypisteeseen. Tiedustelee paikkaa asianomaiselta kunnan viranomaiselta.
- Suojaluokka II 🇫🇮. Tällä valaisimella on erikoiseristys, valaisinta ei saa liittää maadoitusjohtimeen.
- Älä asenna valaisinta kostean tai johtavan pohjan päälle.
- On sallittua käyttää yksinomaan mukana toimitettuja yksittäisasia, koska muuten kaikki takuuvaatimukset raukeavat.
- Kiinnitä huomiota siihen, etteivät johdot vaurioidu asennuksessa.
- Tyypin Y liitäntätapa: Vaaratilanteiden välttämiseksi ainoastaan valmistaja, valmistajan huoltoedustaja tai verrattavissa oleva ammattihenkilö saa vaihtaa tämän lampun vaurioituneen ulomman joustavan johdon uuteen.
- Huomio! Lampun osien ja valaistusvälineiden käyttölämpötila saattaa nousta >70°C:een, tästä syystä niitä ei saa koskea käytön aikana.
- Älä katso suoraan valolähteeseen (valaistusväline, LED jne.).
- Ennen valaistusvälineiden vaihtoa on otettava huomioon, että valaistusvälineiden on annettava jäähtyä. Huomio! Sitä ennen on ehdottomasti vedettävä verkkopistoke tai pistokelamppu irti pistorasiasta.
- Valaistusvälineiden asennuksessa on huolehdyttävä kiinnityksen pitävyydestä.
- Vialliset valaistusvälineet saa korvata vain lampuilla, joiden rakenne, teho ja jännite on samanlainen.
- Kulloisenkin polttopaikan ilmoitettua wattien maksimiarvo ei saada ylittää.
- Lamppua saa säätää ja kohdistaa vain kun se on jäähtynyt.
- ↗<sup>0,3m</sup> Vähimmäisetäisyys säteilijästä valaistuun pintaan >= 0,3 m.
- Pihtilamppuja ja pidikelamppuja ei saa kiinnittää putkiin.
- Tätä lamppua ei saa käyttää sänkylamppuna tai vastaavana.
- Tämä tuote on lukulamppu, ei yölamppu.
- Lampun asennuksessa on kiinnitettävä huomiota riittävään etäisyyteen tekstiileihin tai muihin helposti palaviin aineisiin.
- Laite ei ole tarkoitettu lasten käyttöön!
- Älä kosketa lamppua käytön aikana.

Veiligheidsaanwijzingen

**🇳🇱Veiligheidsaanwijzingen / Leest u alstublieft deze informatie zorgvuldig door, alvorens u met de installatie of ingebruikneming van dit product begint. Bewaart U deze gebruiksaanwijzing voor een later gebruik goed.**

- De producent neemt geen verantwoording voor verwondingen of schade, die het gevolg van een ondeskundig gebruik van de lamp zijn, op zich.
- Het onderhoud van lampen is tot de oppervlakken beperkt. Daarbij mag geen vochtigheid in aansluitingsruimtes of aan netspanning voerende delen geraken.
- Opgelet! Voor het begin van de montagewerkzaamheden de netleiding spanningsvrij schakelen – contactverbreker uitschakelen resp. zekering eruit draaien. Schakelaar op “UIT”.
- De lamp heeft beschermingsklasse **“IP20“** en is uitsluitend bedoeld voor het gebruik binnenshuis in privéhuishoudens.
- 🇸🇪 Het symbool van de doorgestreepte vuilniston op het product of de verpakking betekent, dat dit product niet met het huisvuil mag afgevoerd worden. Dit product moet daarom op het einde van de levensduur naar een depot voor recycling van elektrische en elektronischen apparaten gebracht worden. A.U.B aan de bevoegde gemeentelijke administratie vragen waar het depot zich bevinden kan.
- Beschermklasse II 🇳🇱. Deze lamp is bijzonder geïsoleerd en mag niet aan een beschermleider worden aangesloten.
- Lamp niet op een vochtige of leidende ondergrond monteren.
- Het is aan te raden uitsluitend de daartoe behorende onderdelen te gebruiken, anders verliest de waarborg zijn geldigheid.
- Zorgt U ervoor, dat leidingen gedurende de montage niet worden beschadigd.
- Aansluitingsaard typ Y: Om gevaren te vermijden mag de beschadigde flexibele buitenleiding van deze lamp uitsluitend door de producent , zijn servicevertegenwoordiger of een vergelijkbaar vakman uitgewisseld worden.
- Opgelet! Lampdelen en lampen kunnen gedurende het bedrijf temperaturen van >70°C bereiken en mogen daarom gedurende het bedrijf niet worden aangeraakt.
- Niet direct in de lichtbron (lichtmiddel, LED enz.) kijken.
- Voor het wisselen van lampen moet men erop letten, dat deze eerst moeten afkoelen. Opgepast! Ook eerst de stekker uit het stopcontact trekken.
- Bij de montage van de lampen moet op een vaste zit van deze worden gelet.
- Defecte lampen mogen alleen door lampen van dezelfde type, vermogen en spanning worden vervangen.
- Het aangegeven maximum wattaantal van ieder aansluitcontact mag niet worden overschreden.
- Het instellen en richten van de lamp mag slechts in afgekoelde toestand gebeuren.
- ↗<sup>0,3m</sup> Minimum afstand van de stralerkant naar het verlichtte vlak >= 0,3 m.
- Knijperlampen en klemlampen mogen niet aan buizen bevestigt worden
- Deze lamp mag niet als betlamp (nachtlamp) of iets dergelijks ingezet worden
- Bij dit artikel handelt het zich om een leeslamp en niet om een nachtlamp.
- Bij de montage van deze lamp opletten op voldoende afstand tot textiel of ander licht brandbaar materiaal.
- Dit apparaat is niet voor een gebruik door kinderen bestemd!
- Lamp bij gebruik niet aanraken

**ⓁBezpečnosť počas montáže i eksploatacji / Przed instalacją lub uruchomieniem produktu proszę przeczytać dokładnie poniższe informacje. Instrukcję należy przechowywać do późniejszego wykorzystania.**

- Producent nie ponosi odpowiedzialności za zranienia lub uszkodzenia będące skutkiem niewłaściwego posługiwania się świetlówką.
- Konserwacja świetlówek ogranicza się do ich powierzchni. Podczas konserwacji do przestrzeni, w której znajdują się przewody, ani do elementów będących pod napięciem nie może przedostać się żadna wilgoć.
- Uwaga! Przed rozpoczęciem prac montażowych należy wyłączyć przewód sieciowy, skrzynkę bezpiecznikową lub wykręcić bezpieczniki. Wyłącznik powinien być ustawiony na "aut" ("AUS"/"OFF").
- Lampa posiada stopień ochrony **“IP20“** i jest przeznaczona wyłącznie do zastosowania w pomieszczeniach w prywatnych domach.
- ⓘ Symbol przekreślonego pojemnika na śmieci na produkcie czy opakowaniu oznacza, że nie wolno tego produktu usuwać razem z odpadami z gospodarstwa domowego. Zamiast tego należy po zakończeniu użytkowania oddać produkt do punktu recyklingu sprzętu elektrycznego i elektronicznego. Informacji o takim punkcie należy zasięgnąć we właściwym zarządzie gospodarki komunalnej.
- Klasa ochrony II ⓘ. Ta lampa jest bardzo dobrze izolowana i nie może być łączona z przewodem ochronnym.
- Nie należy montować lampy na wilgotnym podłożu, ani też na podłożu przewodzącym elektryczność.
- Stosować wyłącznie części z zakresu dostawy. Stosowanie innych części skutkuje utratą gwarancji.
- Należy się upewnić, że przewody nie zostały uszkodzone podczas montażu.
- Rodzaj podłączenia typ Y: aby uniknąć zagrożen uszkodzony zewnętrzny ruchomy przewód lampy może zostać wymieniony wyłącznie przez producenta lub jego partnera serwisowego, lub specjalistę o podobnych kompetencjach.
- Uwaga! Elementy konstrukcji oprawy oświetleniowej oraz elementy świecące mogą w czasie eksploatacji osiągać temperaturę przekraczającą 70°C i dlatego nie wolno ich wtedy dotykać.
- Nie kierować wzroku bezpośrednio na źródło światła (żarówka, dioda LED itp.).
- Przed wymianą świetlówek należy zwrócić uwagę na to, że muszą być one najpierw ochłodzone. Uwaga! Bezwzględnie wyjąć najpierw wtyczkę / lampkę z kontaktu.
- Podczas montażu świetlówek należy zwrócić uwagę na ich mocne osadzenie.
- Wadliwe świetlówki mogą być wymienione jedynie na lampy o takiej samej budowie, mocy i napięciu.
- Nie można przekroczyć podanej maksymalnej liczby watów każdej lampy.
- Regulacji i zmian ustawienia oprawy oświetleniowej można dokonywać dopiero po jej ostygnięciu.
- ↪<sup>0,3m</sup>ℹ Minimalna odległość krawędzi promiennika od naświetlanej powierzchni powinna wynosić >= 0,3 m.
- Lamp z uchwytami i lamp zaciskowych nie wolno montować na rurach.
- Lampa ta nie może być używana jako lampka nocna.
- Niniejszy produkt jest lampką do czytania, a nie lampką nocną.
- Przy montażu tej lampy należy zachować bezpieczną odległość od tkanin lub innych materiałów łatwopalnych.
- Urządzenia nie powinny używać dzieci!
- Nie dotykać lampy podczas pracy.

Bezpieczeństwo podczas montażu i eksploatacji

Przed instalacją lub uruchomieniem produktu

proszę przeczytać dokładnie poniższe informacje

Instrukcję należy przechowywać do późniejszego wykorzystania

Bezpieczeństwo podczas montażu i eksploatacji

Przed instalacją lub uruchomieniem produktu

proszę przeczytać dokładnie poniższe informacje

Instrukcję należy przechowywać do późniejszego wykorzystania

Bezpieczeństwo podczas montażu i eksploatacji

Przed instalacją lub uruchomieniem produktu

proszę przeczytać dokładnie poniższe informacje

Instrukcję należy przechowywać do późniejszego wykorzystania

Bezpieczeństwo podczas montażu i eksploatacji

Przed instalacją lub uruchomieniem produktu

proszę przeczytać dokładnie poniższe informacje

Instrukcję należy przechowywać do późniejszego wykorzystania

Bezpieczeństwo podczas montażu i eksploatacji

Przed instalacją lub uruchomieniem produktu

proszę przeczytać dokładnie poniższe informacje

Instrukcję należy przechowywać do późniejszego wykorzystania

Bezpieczeństwo podczas montażu i eksploatacji

Przed instalacją lub uruchomieniem produktu

proszę przeczytać dokładnie poniższe informacje

Instrukcję należy przechowywać do późniejszego wykorzystania

Bezpieczeństwo podczas montażu i eksploatacji

Przed instalacją lub uruchomieniem produktu

proszę przeczytać dokładnie poniższe informacje

Instrukcję należy przechowywać do późniejszego wykorzystania

Bezpieczeństwo podczas montażu i eksploatacji

Przed instalacją lub uruchomieniem produktu

proszę przeczytać dokładnie poniższe informacje

Instrukcję należy przechowywać do późniejszego wykorzystania

Bezpieczeństwo podczas montażu i eksploatacji

Przed instalacją lub uruchomieniem produktu

proszę przeczytać dokładnie poniższe informacje

Instrukcję należy przechowywać do późniejszego wykorzystania

Bezpieczeństwo podczas montażu i eksploatacji

Przed instalacją lub uruchomieniem produktu

proszę przeczytać dokładnie poniższe informacje

Instrukcję należy przechowywać do późniejszego wykorzystania

Bezpieczeństwo podczas montażu i eksploatacji

Przed instalacją lub uruchomieniem produktu

proszę przeczytać dokładnie poniższe informacje

Instrukcję należy przechowywać do późniejszego wykorzystania

Bezpieczeństwo podczas montażu i eksploatacji

Przed instalacją lub uruchomieniem produktu

proszę przeczytać dokładnie poniższe informacje

Instrukcję należy przechowywać do późniejszego wykorzystania

Bezpieczeństwo podczas montażu i eksploatacji

Przed instalacją lub uruchomieniem produktu

proszę przeczytać dokładnie poniższe informacje

Instrukcję należy przechowywać do późniejszego wykorzystania

Bezpieczeństwo podczas montażu i eksploatacji

Przed instalacją lub uruchomieniem produktu

proszę przeczytać dokładnie poniższe informacje

Instrukcję należy przechowywać do późniejszego wykorzystania

**ⓈBezpečnostné pokyny / Prečítajte si, prosím, starostlivo tieto informácie, pred tým než začnete s inštaláciou alebo s uvedením do prevádzky. Uchovajte tieto pokyny k obsluhu pre neskoršie referencie.**

- Výrobca nie je zodpovedný za poranenia či škody, ktoré vzniknú dôsledkom neodborného používania svietidiel.
- Údržba svietidiel je obmedzená len na ich povrchy. Do okolia miest pripojenia či k súčastiam pod napätím sa pritom nesmie dostať vlhkosť.
- Pozor! Pred začatím montáže vypnite sieťové vedenie - vypnite istič poistiek prípadne vyskrutkujte poistku. Spínač nastavte na „VYP“.
- Svietidlo je vybavené stupňom ochrany **“IP20“** a je určené výlučne na použitie v interiéroch súkromných domácností.
- ⓘ Symbol prečiarknutej nádoby na odpad na výrobku alebo na obalu znamená, že výrobok sa nesmie likvidovať v odpadu z domácnosti. Tento výrobok treba namiesto toho na konci jeho životnosti predať zberni pre recykláciu elektrických a elektronických prístrojov. Zistite si prosím túto zberňu dotazom u svojej príslušnej miestnej samosprávy.
- Trieda ochrany II ⓘ. Toto svietidlo má zvláštnu izoláciu a nesmie byť pripojené na ochranný vodič.
- Svietidlo nemontujte na vlhký či vodivý podklad.
- Smú sa používať len súčiastky dodané so svietidlom, pretože inak zaniknú všetky nároky na záruku.
- Zaistite, aby pri montáži nedošlo k poškodeniu vedenia.
- Typ pripojenia Y: Aby sa zabránilo poškodeniu, môže byť vonkajšie ohybné vedenie týchto svietidiel nahradené výlučne výrobcom, jeho zmluvným servisným partnerom, alebo odborným pracovníkom.
- Pozor! Časti svietidiel a žiarovky môžu v prevádzke dosahovať teplotu >70°C a preto sa ich v prevádzke nemožno dotýkať.
- Nepozerať priamo na zdroj svetla (osvetlovacie prostriedky, svetelné diódy atd.).
- Pred výmenou svietidiel je nutné dbať na to, aby najprv vychladli. Pozor! Vopred bezpodmienečne vytiahnuť elektrickú zástrčku alebo nástrčkové svietidlo z elektrickej zásuvky.
- Svietidlá musia byť pevne uchytené.
- Vadné svietidlá je možné vymeniť len za lampu s rovnakou konštrukciou, príkonom a napätím.
- Uvedený maximálny počet wattov každého miesta pripojenia sa nesmie prekročiť.
- Nastavovanie a vyrovnávanie svietidiel je dovolené len vo vychladnutom stave.
- ↪<sup>0,3m</sup>ℹ Minimálny odstup od svetelného zdroja k osvetľovanej ploche >= 0,3 m.
- Pripevňovacie svietidlá a svietidlá so svorkou nepripevňujte na rúrky.
- Toto svietidlo nepoužívajte ako svietidlo u posteľe a podobne.
- U tohto druhu zbožia ide o svietidlo na čítanie, nie je to nočné svietidlo.
- Pri montáži tohto svietidla dbajte na dostatočný odstup od textilu a od iných ľahko zápalných látok.
- Tento prístroj nie je určený pre používanie deťmi!
- Nedotýkajte sa lámپ počas premávky.

Bezpečnosť počas montáže i eksploatacji

Przed instalacją lub uruchomieniem produktu

proszę przeczytać dokładnie poniższe informacje

Instrukcję należy przechowywać do późniejszego wykorzystania

Bezpečnosť počas montážu i eksploatacji

Przed instalacją lub uruchomieniem produktu

proszę przeczytać dokładnie poniższe informacje

Instrukcję należy przechowywać do późniejszego wykorzystania

Bezpečnosť počas montážu i eksploatacji

Przed instalacją lub uruchomieniem produktu

proszę przeczytać dokładnie poniższe informacje

Instrukcję należy przechowywać do późniejszego wykorzystania

Bezpečnosť počas montážu i eksploatacji

Przed instalacją lub uruchomieniem produktu

proszę przeczytać dokładnie poniższe informacje

Instrukcję należy przechowywać do późniejszego wykorzystania

Bezpečnosť počas montážu i eksploatacji

Przed instalacją lub uruchomieniem produktu

proszę przeczytać dokładnie poniższe informacje

Instrukcję należy przechowywać do późniejszego wykorzystania

Bezpečnosť počas montážu i eksploatacji

Przed instalacją lub uruchomieniem produktu

proszę przeczytać dokładnie poniższe informacje

Instrukcję należy przechowywać do późniejszego wykorzystania

Bezpečnosť počas montážu i eksploatacji

Przed instalacją lub uruchomieniem produktu

proszę przeczytać dokładnie poniższe informacje

Instrukcję należy przechowywać do późniejszego wykorzystania

Bezpečnosť počas montážu i eksploatacji

Przed instalacją lub uruchomieniem produktu

proszę przeczytać dokładnie poniższe informacje

Instrukcję należy przechowywać do późniejszego wykorzystania

Bezpečnosť počas montážu i eksploatacji

Przed instalacją lub uruchomieniem produktu

proszę przeczytać dokładnie poniższe informacje

Instrukcję należy przechowywać do późniejszego wykorzystania

Bezpečnosť počas montážu i eksploatacji

Przed instalacją lub uruchomieniem produktu

proszę przeczytać dokładnie poniższe informacje

Instrukcję należy przechowywać do późniejszego wykorzystania

Bezpečnosť počas montážu i eksploatacji

Przed instalacją lub uruchomieniem produktu

proszę przeczytać dokładnie poniższe informacje

Instrukcję należy przechowywać do późniejszego wykorzystania

Bezpečnosť počas montážu i eksploatacji

Przed instalacją lub uruchomieniem produktu

proszę przeczytać dokładnie poniższe informacje

Instrukcję należy przechowywać do późniejszego wykorzystania

Bezpečnosť počas montážu i eksploatacji

Przed instalacją lub uruchomieniem produktu

proszę przeczytać dokładnie poniższe informacje

Instrukcję należy przechowywać do późniejszego wykorzystania

Bezpečnosť počas montážu i eksploatacji

Przed instalacją lub uruchomieniem produktu

proszę przeczytać dokładnie poniższe informacje

Instrukcję należy przechowywać do późniejszego wykorzystania

Bezpečnosť počas montážu i eksploatacji

Przed instalacją lub uruchomieniem produktu

proszę przeczytać dokładnie poniższe informacje



**ⓘ Biztonsági előírások / Kérjük olvassa át alaposan ezeket az információkat, mielőtt ezen termék felszerelését vagy üzembevételét megkezdi.**

- A gyártó nem vállal felelősséget olyan sérülésekre vagy károkra, amelyek a világítótest nem megfelelő használatából adódnak.
- A világító testek ápolása a felületekre korlátozódik. Ügyelni kell, hogy közben a csatlakozó és a hálózati feszültségű részekbe nedvesség ne jusson.
- Figyelem! A szerelési munkálatok előtt a hálózati vezetékét feszültségmentesíteni kell – a biztosíték automata lekapcsolásával ill. a biztosíték kicsavarásával. A kapcsoló legyen „KI” állásban.
- A lámpa **“IP20“** védelmi fokozattal rendelkezik és kizárólag magánháztartásokban történő beltéri használatra alkalmas.
- ℹ A terméken, vagy a csomagoláson található áthúzott hulladéktároló azt jelenti, hogy ez a termék nem ártalmatlanítható a házi hulladékkal együtt. Ehelyett a terméket az élettartama végén az elektromos és elektronikus készülékek újrahasznosításának egy átvevő helyéhez kell vinni. Kérjük, érdeklődjön ez iránt az illetékes kommunális igazgatóságán.
- II érintésvédelmi osztály ⓘ. Ez a világítótest külön szigetelt és tilos a földvezetékre csatlakoztatni.
- Ne szerelje a világítótestet nedves vagy elektromosan vezető felületre.
- Kizárólag az eredeti gyári alkatrészeket szabad használnia, mert különben elveszti az összes szavatossági igényét.
- Győződjön meg, hogy a szerelésnél a vezetékek nem sérültek meg.
- Y típusú csatlakozás: Az esetleges balesetek elkerülése érdekében a világító berendezés megsérült külső flexibilis vezetékét csak a gyártó, annak szervizképviselete vagy hasonló szakember cserélheti ki.
- Figyelem! A világító berendezés alkatrészei és a világító testek hőmérséklete üzem közben meghaladhatja a 70°C-ot, ezért üzem közben nem szabad érinteni azokat.
- A fényforrásba (világítóeszközbe, LED lámpába stb.) közvetlenül belenézni tilos.
- Az égők cseréje előtt figyelni kell arra, hogy azoknak előbb le kell hűlniük. Figyelem! Először feltétlenül húzza ki a csatlakozó dugót, vagy dugaszlámpát a konnektorból.
- Az égők megfelelő beszerelését ellenőrizzük.
- Meghibásodott világító eszközöket csak azonos típusú, teljesítményű és feszültségű lámpákra szabad cserélni.
- Az egy égőre megadott maximális teljesítményt nem szabad meghaladni.
- A világító berendezést csak lehűlt állapotban szabad beállítani.
- ↗<sup>0,3m</sup>ℹ minimális távolság a sugárzó és a megvilágított felület között ≥ 0,3 m.
- Kapocs-lámpákat és csíptetős lámpákat nem szabad csövekre felerősíteni.
- Ezt a lámpát nem szabad ágylámpaként, vagy hasonló módon használni.
- Ez az árucikk olvasólámpa és nem éjjeli lámpa.
- A lámpa felszerelésénél ügyelni kell arra, hogy elegendő távolságra legyen szövetektől, vagy egyéb könnyen gyúlékony anyagoktól.
- Ez az eszköz nincs gyerekek által való használatra szánva!
- A lámpát üzem közben nem megérinteni.

A világítótest csatlakozása

A világítótest csatlakozása

A világítótest csatlakozása

A világítótest csatlakozása

A világítótest csatlakozása

**ⓘ Instrucțiuni de protecție a muncii / Vă rugăm să citiți cu atenție aceste informații, înainte să începeți instalarea sau utilizarea acestui produs. Păstrați cu grijă aceste instrucțiuni pentru utilizare ulterioară.**

- Producătorul nu își asumă nici o responsabilitate pentru accidentări sau pagube care sunt urmarea unei utilizări inadecvate ale corpului de iluminat.
- Îngrijirea corpurilor de iluminat se rezumă numai la suprafața acestora. Nu este permisă pătrunderea umidității în spațiile de racordare sau în părțile care conduc tensiunea de rețea.
- Atenție! Înainte de începerea lucrărilor de montaj, se asigură absența tensiunii din cablu de alimentare – siguranța automată se deconectează, respectiv se deșurubează siguranța. Întrerupătorul se poziționează pe poziția „OPRIT”.
- Lampa are gradul de protecție**“IP20“** și este prevăzută exclusiv pentru uzul intern în gospodăriile private.
- ℹ Simbolul tomberonului de gunoi tăiat cu două linii încrucișate, aplicat direct pe produs sau pe ambalajul acestuia, înseamnă că acest produs nu are voie să fie aruncat la gunoiul menajer. La sfârșitul perioadei sale de serviciu, produsul trebuie să fie predat în vederea reciclării unui punct autorizat de colectare a produselor electrice și electronice scoase din uz. Adresa unor asemenea puncte de colectare o puteți afla de la administrația comunală, în a cărei zonă de competență domiciliați.
- Clasa de protecție II ⓘ. Acest corp de iluminat este izolat în mod special și este interzisă legarea sa la un cablu de legare la pământ.
- Corpul de iluminat nu se montează pe un suport umed sau conducător de curent electric.
- Este permisă folosirea numai a acelor piese de schimb, care se livrează împreună cu produsul, întrucât în caz contrar s-ar stinge în mod automat orice drept de invocare a obligațiilor de garanție, oferite de către furnizor.
- Asigurați-vă că în timpul montajului cablurile nu sunt deteriorate.
- Tip de conexiune Y: Pentru evitarea pericolelor, un cablu exterior flexibil deteriorat pentru acest corp de iluminat poate fi înlocuit exclusiv de către producător, de reprezentantul de service al acestuia sau de un specialist similar.
- Atenție: Părțile iluminatorului și becul pot atinge în timpul funcționării temperaturi de peste 70°C și din acest motiv nu trebuie atinse în timpul funcționării.
- Nu trebuie să se privească niciodată nemijlocit și direct în sursa de lumină (bec, LED, etc.).
- Înainte de schimbarea corpurilor de iluminat, a se avea în vedere că acestea trebuie mai întâi să se răcească. Atențiune! În prealabil trebuie să se scoată întotdeauna fișa de alimentare respectiv lampa cu fișă de alimentare incorporată din priza de rețea.
- La montajul corpurilor de iluminat trebuie asigurată o bună fixare a acestora.
- Corpurile de iluminat defecte pot fi înlocuite numai cu lămpi de același tip constructiv, putere și tensiune.
- Este interzisă depășirea valorii maxime de putere (wați), indicată pentru fiecare loc de conectare.
- Instalarea și reglarea iluminatorului trebuie să se facă numai când acesta este rece
- ↗<sup>0,3m</sup>ℹ Distanța minimă de la marginea elementului radiant la suprafața iluminată ≥ 0,3 m.
- Nu este permisă prinderea de țevi a lămpilor cu sistem de fixare de tip agrafă sau clemă.
- Nu este permisă folosirea acestei lămpi ca noptieră sau în alte scopuri asemănătoare.
- Acest articol reprezintă o lampă de citit și nu o lampă de siguranță, destinată să funcționeze toată noaptea.
- Atunci când se montează această lampă, trebuie să i se asigure o distanță suficient de mare față de textile sau alte materiale ușor combustibile.
- Acest aparat nu este potrivit pentru a fi manipulat de copii !
- În timpul funcționării nu se atinge corpul de iluminat.

**ⓘ Indicações de segurança / Favor ler atentiosamente estas informações antes da instalação ou colocação em serviço deste produto Guardar estas instruções de uso para fins posteriores.**

- O fabricante está isento de qualquer responsabilidade no caso de ferimentos ou danificações motivados por uma utilização inadequada dos candeeiros.
- A manutenção dos candeeiros diz apenas respeito à sua superfície. Ao fazer esta manutenção nunca se pode permitir que entre humidade nos compartimentos de ligação ou nas peças condutoras de corrente eléctrica da rede.
- Atenção! Antes de começar os trabalhos de montagem desligar a tensão da rede -desligar o corta-circuito automático ou então desenroscar e retirar o fusível. Colocar o comutador na posição "DESLIGADO".
- O candeeiro tem a classe de proteção **"IP20"** e destina-se exclusivamente à utilização no interior de residências domésticas privadas.
- ℹ O símbolo do caixote de lixo riscado no produto ou na embalagem significa que este produto não pode ser colocado no lixo doméstico. O produto tem, pelo contrário, no fim da sua duração de vida, que ser entregue num local de recolha de aparelhos eléctricos e electrónicos para reciclagem. Por favor informe-se sobre este local de recolha junto das entidades comunais responsáveis.
- Artigo de protecção II ⓘ. Este candeeiro tem uma protecção especial e não pode ser ligado a um condutor de protecção.
- Não montar o candeeiro em cima de bases húmidas ou condutoras.
- Utilizar únicamente as peças fornecidas, de outra forma, extinguem-se todos os direitos de garantia.
- Certifique-se ao fazer a montagem que os fios de ligação não estejam danificados.
- Tipo de conexão: Tipo Y: Para evitar riscos, o cabo exterior flexível danificado desta luminária só pode ser substituído exclusivamente pelo fabricante, seu representante de vendas ou um especialista correspondente.
- Atenção! As peças da lâmpada e elemento luminoso pode alcançar temperaturas de serviço de >70°C e por isso não podem ser tocadas quando estiverem ligadas.
- Não olhar directamente para a fonte de iluminação (meio de iluminação, LED etc.).
- Antes de fazer a substituição de um foco luminoso tem que ser ter em atenção que este esteja arrefecido. Atenção! Desligar sempre o cordão de alimentação ou o candeeiro da tomada de corrente.
- Ao fazer a montagem dos focos luminosos tem que se ter em atenção que os mesmos estejam numa posição segura.
- Os focos luminosos com defeito só podem ser substituídos por outros do mesmo modelo, potência e tensão.
- O número máximo de vátios (W) indicados para cada projector não pode ser ultrapassado.
- O ajuste e alinhamento da lâmpada só podem ser efectuado quando a mesma estiver fria.
- ↗<sup>0,3m</sup>ℹ A distância mínima entre o canto do projector e a superfície a ser iluminada é de ≥ 0,3 m.
- Candeeiros com grampos e candeeiros com dispositivos de aperto não podem ser fixados em tubos.
- Este candeeiro não pode ser usado como candeeiro de cama ou coisa parecida.
- Este artigo tem sido concebido como candeeiro de leitura e não como luz de noite.
- Ao montar este candeeiro certifique-se que existe uma distância suficiente entre o mesmo e tecidos ou outros materiais facilmente inflamáveis.
- Para este aparelho não esta prevista a utilização através de crianças.
- Não toque no candeeiro quando este estiver ligado.

A luminária de mesa

A luminária de mesa

A luminária de mesa

**ⓘ Emniyet direktifleri / Bu ürünü kurmadan veya çalıştırmadan önce lütfen bu bilgileri dikkatlice okuyunuz. İşbu kullanım kılavuzunu daha sonra başvurmak üzere iyi bir şekilde saklayınız.**

- Işıklandırma teçhizatının usulüne uygun olmayan kullanımdan kaynaklanan hasarlardan ve yaralanmalardan üretici sorumlu tutulmaz.
- Işıklandırma teçhizatlarının yalnızca yüzeyleri temizlenebilir. Temizlik esnasında bağlantı yerleri veya gerilim ileten parçalar ıslatılmamalıdır.
- Dikkat! Montaj işine başlamadan önce elektrik devresi gerilimsiz hale gelecek şekilde kapatılmalıdır.- Sigorta kutusu devreden çıkarılmalıdır veya sigorta çıkarılmalıdır. Şalter „Aus“ (Kapalı) konumuna getirilmelidir.
- Aydınlatma **“IP20“** koruma derecesine sahiptir ve sadece evlerde iç mekânda kullanımına izni bulunmaktadır.
- Ürünün veya ambalajın üzerindeki üzeri çizik çöp bidonu üzerindeki ℹ simgesi, bu ürünün ömrü bittikten sonra imha etmek için ev çöpüne atılmaması gerektiği anlamına gelmektedir. Mamul, ömrü bitince bunun yerine elektrikli veya elektronik cihazların geri dönüşüm için toplandığı bir yere götürülmelidir. Bu yerin nerede olduğunu lütfen yetkili yerel idarenizden sorun.
- Koruma sınıfı II ⓘ . Bu ışıklandırma teçhizatı özellikle izole edilmiştir ve koruma iletkenine bağlanamaz.
- Işıklandırma teçhizatı nemli ya da iletken yüzey üzerine montaj edilemez.
- Aksi takdirde her türlü garanti hakkı yanacağı için birlikte teslim edilen münferit parçalardan başka parça kullanılması yasaktır.
- Hatların montaj sırasında hasar görmemesini temin ediniz.
- Bağlantı türü Tip Y: Tehlikelerin önlenmesi için bu lambanın dış esnek kablosu yalnızca üretici, yetkili servis veya yeterli kalifiyeye sahip bir uzman tarafından değiştirilebilir.
- Dikkat! Aydınlatma parçaları ve aydınlatma aracı, kullanım esnasında yalnızca 70°C’den yüksek sıcaklıklara ulaşabilir ve lambalara kullanım esnasında dokunulmamalıdır.
- Direkt ışık kaynağına (ampul, LED vs.) bakmayın.
- Aydınlatma araçlarını değiştirmeden önce bunların tamamen soğumuş olması dikkate alınmalıdır. Dikkat! Önce mutlaka fişi veya ampülü prizden çekin.
- Aydınlatma araçlarının montajı sırasında, bunların yuvalarında sağlam oturdukları dikkate alınmalıdır.
- Bozuk aydınlatma araçları sadece aynı yapı şekline, güce ve gerilime sahip lambalar ile değiştirilebilir.
- Her yanma yerinin belirtilen azami Vat değeri kesinlikle aşılmamalıdır.
- Lambanın ayarlanması ve düzenlenmesi, yalnızca lamba soğuk durumdayken gerçekleştirilebilir.
- ↗<sup>0,3m</sup>ℹ Işık kaynağının kenarı ile aydınlatılan yüzey arasındaki asgari mesafe ≥0.3 m.
- Mandallı ve sıkıştırılmalı lambaların, borulara asılmasına müsaade edilmemektedir.
- Bu lamba, gece lambası olarak veya benzeri bir uyulama için kullanılmamalıdır.
- Bu malmaze bir gece lambası değil, okuma lambasıdır.
- Bu lamba, tekstil ürünlere veya diğer kolay yanıcı maddelere karşı yeterli mesafe bırakılarak monte edilmelidir.
- Bu cihazın çocuklar tarafından kullanılması yasaktır!
- Lambaya, çalışması sırasında dokunmayın.

**🇻🇳 Drošības norādījumi / Lūdzu, uzmanīgi izlasiet šo informāciju pirms ierīces instalācijas vai pieņemšanas ekspluatācijā. Uzglabājiet lietošanas pamācību arī turpmākajai lietošanai.**

- Ražotājs neuzņemas nekādu atbildību par traumām un zaudējumiem, kas tika nodarīti lampas nepienācīgas lietošanas rezultātā.
- Kopjama ir tikai lampas virsma. Kopjot lampas virsmu jāuzmanās, lai mitrums nenokļūtu pieslēgumu vietās vai tīkla spriegumu vadošajos elementos.
- Uzmanību! Pirms montāžas darbu uzsākšanas tīkla vadi jāatslēdz no sprieguma avota. Šim nolūkam nepieciešams izslēgt drošības automātu vai izņemt drošinātāju. Slēdzim jābūt pozīcijā “IZSLĒGTS”.
- Šo lampu drošības pakāpe ir “IP20“ un tās ir paredzētas tikai privātām māsāimniecībām lietošanai iekštelpās.
- 🔌 Simbols, kas izvietots zu produkta vai iepakojuma un kurā ir attēlots aizsvītrots atkritumu konteiners, nozīmē, ka šo produktu nedrīkst utilizēt kopā ar sadzīves atkritumiem. Pēc produkta ekspluatācijas izbeigšanās produkts nododams utilizācijai nolietotu elektronisko un elektrisko ierīču vākšanas vietās otrreizējai pārstrādei. Lūdzu, sazinieties ar pašvaldības iestādi, kur var saņemt informāciju par atbildīgām utilizācijas vietām.
- Aizsardzības klase II 🔌 . Šai lampai ir īpaša izolācija un to nedrīkst pieslēgt aizsargsavienojumam.
- Nemontējiet lampu uz mitras vai strāvu vadošās virsmas.
- Drīkst lietot tikai komplektā esošās detaļas, citādi tiek zaudētas garantijas tiesības.
- Pārliecinieties, lai montāžas gaitā netiktu bojāti vadi.
- Pieslēguma veids tipa Y: Lai izvairītos no riskiem, lampas bojāto ārējo elastīgo vadu drīkst nomainīt tikai ražotājs, viņa servisa pārstāvis vai speciālists ar līdzīgu kvalifikāciju.
- Uzmanību! Lampas elementi un spuldzes lampas ekspluatācijas laikā var uzkarstēties līdz temperatūrai >70°C. Šī iemesla dēļ lampas elementiem un spuldzēm nedrīkst pieskarties, kamēr lampa ir ieslēgta.
- Neskatieties tieši uz gaismas avotu (spuldze, gaismas diode).
- Pirms spuldžu maiņas spuldzēm jāļauj atdzist. Uzmanību! Pirms spuldzes maiņas noteikti izvilkt tīkla kontaktdakšu vai lampu no rozetes.
- Montējot spuldzes, jāpievērš uzmanība to labai fiksācijai.
- Bojātas spuldzes drīkst nomainīt tikai pret spuldzēm tādā pašā izpildījumā, ar to pašu jaudu un spriegumu.
- Maksimālais vatu skaits, kas norādīts katrai rozetei, nedrīkst tikt pārsniegts.
- Lampas iestādīšanu un regulēšanu drīkst veikt tikai tad, kad lampa ir atdzisusi.
- ↳<sup>0,3m</sup> Minimālajam attālumam starp starotāja malu un apgaismojamu virsmu jāsastāda >= 0,3 m.
- Lampas ar kronšteiniem un lampas ar skavām nedrīkst piestiprināt pie caurulēm.
- Šo lampu nedrīkst izmantot kā naktslampu vai līdzīgiem mērķiem.
- Šī lampa ir paredzēta lasīšanai, tā nav lietojama kā nakts gaisma.
- Montējot šo lampu, ievērojiet, ka attālumam starp lampu un tekstilizstrādājumiem, kā arī citiem viegli uzliesmojošiem materiāliem jābūt pietiekošam.
- Šī ierīce nav paredzēta, lai to lietotu bērni!
- Nepieskarieties lampai, kad tā ir ieslēgta.

Drošības norādījumi

Drošības norādījumi

Drošības norādījumi

Drošības norādījumi

Drošības norādījumi

**🇸🇪 Instruksija za bezopasnost / Моля, прочетете внимателно тази информация,преди да започнете с инсталирането или екплоатацията на този продукт. Запазете добре тази потребителска инструкция за по-нататъшни цели!**

- Производителят не поема никаква отговорност за наранявания или щети, които са последствие от неправилна употреба на лампата.
- Да се почиства само повърхностите на лампите. При почистването не бива да попада никаква влага в съединителните пространства или до частите, които се намират под мрежово напрежение.
- Внимание! Преди започване на монтажните работи изключете напрежението на мрежовия проводник чрез изключване на предпазителния автомат или като развъртите предпазителя. Прекъсвачът да показва «ИЗКЛЮЧЕНО».
- Осветителното тяло притежава степен на защита **“IP20“** и е предназначено само за използване на закрито в частни домакинства.
- 🔌 Знакът със зачеркната кофа за смет върху продукта или опаковката означава, че той не трябва да се изхвърлщ заедно с битовите отпадъци. В края на експлоатационната си годност продуктът трябва да се отстрани в пункт за вторични суровини на електрически и електронни уреди. Информирайте се в местното управление за наличието на такъв пункт за вторични суровини.
- Защитен клас II 🔌.Тази лампа е особено изолирана и не бива да се свързва със защитен проводник.
- Лампата да не се монтира върху влажна или електропроводяща основа.
- Могат да се използват само доставените отделни части, тъй като в противен случай се заличават всички гаранционни претенции.
- Уверете се, че при монтажа проводниците не са претърпели повреди.
- Свързване тип Y: За да се избегнат опасности, в случай на повреда на външния гъвкав проводник на таза лампа, той трябва да се смени само от производителя, неговия представител по сервиза или подобен специалист.
- Внимание! По време на работа частите на крушката и светещият материал могат да достигнат температури >70°C и затова не бива да се докосват по време на работа.
- Не гледайте директно към източника на светлина (осветителен уред, LED и т.н.).
- Преди смяна на осветителните тела трябва да се внимава, те да са предварително изстинали. Внимание! Преди това извадете непременно щепсела от контакта.
- При монтажа на осветителните тела да се внимава същите да са застегнати здраво.
- Дефектните осветителните тела могат да се заместват само с лампи от същия тип, мощност и напрежение.
- Означената максималната ватова стойност на всяко осветително тяло за съответното място не бива да бъде надхвърляна!
- Крушката може да се настройва и наглася, само когато е студена.
- ↳<sup>0,3m</sup> Минимално разстояние от края на излъчвателя до осветената повърхност >= 0,3 m.
- Лампите със захватно закрепване не се монтират на тръби.
- Тази лампа не се използва като нощна лампа за монтиране към легло или за други подобни цели.
- При този продукт става въпрос за лампа за четене, а не за нощна лампа.
- При монтажа на тази лампа трябва да се спазва достатъчно разстояние до текстилни или други лесно запалими материали.
- Този уред не е предназначен за ползване от деца!
- Не докосвайте лампата, когато е включена.

Drošības norādījumi

Drošības norādījumi

Drošības norādījumi

Drošības norādījumi

Drošības norādījumi

**🇷🇺 Указания по безопасности / Прежде чем приступить к монтажу или вводу в эксплуатацию этого прибора, внимательно прочитайте руководство по эксплуатации. Рекомендуем сохранить это руководство, так как оно может Вам понадобиться впоследствии.**

- Производитель не несёт ответственности за повреждения или ущерб, вызванные неправильной эксплуатацией светильников.
- Уход за светильниками ограничивается уходом за поверхностью. При этом нужно следить за тем, чтобы влага не проникала в места подключений и к деталям, находящимся под сетевым напряжением.
- Внимание! Перед началом монтажных работ необходимо обесточить сетевой провод – выключить установочный автомат или вывинтить предохранитель. Переключатель на “AUS”!
- Светильник имеет тип защиты **“IP20“** и предназначается исключительно для использования во внутренних бытовых помещениях.
- 🔌 Символ перечёркнутого мусорного контейнера на продукте или на упаковке означает, что этот продукт нельзя выбрасывать в хозяйственный мусор. Вместо этого продукт должен быть утилизирован по истечении срока его эксплуатации через пункты приёма отработанных электрических и электронных приборов. Места нахождения таковых Вам следует узнать в Вашем жилищно-коммунальном управлении.
- Класс защиты II 🔌. Этот светильник имеет особую изоляцию и не может быть подключён к защитному соединению.
- Ни в коем случае не монтировать светильник на влажном или токопроводящем основании.
- Разрешается использование только тех деталей, которые входят в объём поставки. В противном случае Вы лишаетесь всех прав на гарантийное обслуживание.
- Следите за тем, чтобы провода не были повреждены во время монтажа.
- Вид подсоединения – тип Y: во избежание опасности замена повреждённого внешнего гибкого провода этого светильника может быть произведена только фирмой-производителем, его представителем по сервису или сравнимым квалифицированным специалистом.
- Внимание! В рабочем режиме детали светильника и осветительные средства могут нагреваться до температуры >70°C, поэтому во включенном состоянии до них ни в коем случае нельзя дотрагиваться.
- Не глядайте директно към източника на светлина (осветителен уред, LED и т.н.).
- Перед заменой ламп нельзя забывать о том, что им прежде необходимо остыть. Внимание! Обязательно вынимайте перед заменой сетевую вилку или розеточную лампу из розетки.
- Во время монтажа светильников необходимо следить за тем, чтобы они были прочно зафиксированы.
- Неисправные светильники могут быть заменены только лампами той же конструкции, той же мощности и того же напряжения.
- Указанное максимальное число Ватт каждой розетки нельзя превышать.
- Установка светильника в заданное положение может производиться только в охлаждённом состоянии.
- ↳<sup>0,3m</sup> Минимальное расстояние от края отражателя до освещаемой поверхности >= 0,3 м.
- Светильники на клипсе или на струбчине не предназначены для крепления на трубе.
- Этот светильник не предназначен для крепления на спинке кровати или чего-либо подобного.
- Настоящий продукт представляет собой лампу для чтения и не является лампой-ночником.
- Соблюдайте при установке данного светильника достаточное расстояние до текстильных изделий или иных легковоспламеняющихся материалов.
- Этот прибор не предназначен для использования его детьми!
- Не дотрагиваться до включенного светильника!

Drošības norādījumi

Drošības norādījumi

**🇬🇷 Ενεδείξεις ασφαλείας / Προτού αρχίσετε την εγκατάσταση ή τη θέση σε λειτουργία αυτού του προϊόντος, διαβάστε με προσοχή αυτές τις πληροφορίες. Φυλάξτε αυτές τις οδηγίες χρήσης για την περίπτωση που θα τις χρειαστείτε αργότερα.**

- Ο κατασκευαστής δε φέρει ουδεμία ευθύνη για τραυματισμούς ή βλάβες, εφόσον προκύψουν από λανθασμένη χρήση των λυχνιών.
- Η περιποίηση των λυχνιών περιορίζεται στην επιφάνειά τους. Σε καμιά περίπτωση δεν πρέπει να εισέλθει υγρασία στους χώρους των συνδέσεων ή στα μέρη από τα οποία διέρχεται ηλεκτρική τάση.
- Προσοχή!* Πριν από την έναρξη των εργασιών τοποθέτησης διακόψτε την τάση του ηλεκτρικού δικτύου – κλείστε την αυτόματη ασφάλεια ή βγάλτε την ασφάλεια. Ο διακόπτης να είναι κλειστός.
- Το φωτιστικό κατέχει τον βαθμό προστασίας **“IP20“** και είναι σχεδιασμένο αποκλειστικά για χρήση σε εσωτερικό χώρο ιδιωτικών νοικοκυριών.
- 🔌 Το σύμβολο του διεγραμμένου καδού απορριμμάτων στο προιον η στην συσκευασία σημαίνει, ότι αυτο το προιον απαγορευεται να πεταχθει στα οικιακα απορριμματα. Αντι αυτου πρεπει το προιον μετα την ληξη της διαρκειας λειτουργιας του να επιφερθει σε ειδικο μερος συλλεξης ηλεκτρικων και ηλεκτρονικων συσκευων για ανακυκλωση. Σας παρακαλουμε πληροφορηθειτε για αυτο το μερος απο την αρμοδια δημοτικη διοκηση.
- Κατηγορία προστασίας II 🔌. Αυτή η λυχνία έχει ιδιαίτερη μόνωση και δεν πρέπει να συνδεθεί με προστατευτικό αγωγό.
- Μην τοποθετείτε τη λυχνία σε υγρό ή αγωγήμο υπόστρωμα.
- Επιτρέπεται να χρησιμοποιηθούν μόνο τα εξαρτήματα που περιλαμβάνονται στην παράδοση, διαφορετικά εκπίπτουν όλα τα δικαιώματα εγγύησης.
- Σιγουρευτείτε ότι οι κατά την τοποθέτηση δε θα γίνει ζημιά σε αγωγούς.
- Σύνδεση τύπου Y: Προς αποφυγή κινδύνων ο καταστραμμένος εξωτερικός εύκαμπτος αγωγός αυτού του φωτιστικού επιτρέπεται να αντικατασταθεί αποκλειστικά από τον κατασκευαστή, από τον αντιπρόσωπο παροχής σέρβις ή από άτομο με ανάλογη ειδικευση.
- Προσοχή! Τα μέρη των λυχνιών και οι λαμπτήρες μπορούν να φτάσουν κατά τη διάρκεια της λειτουργίας θερμοκρασίες άνω των >70°C και γι’ αυτό δεν επιτρέπεται να αγγίζονται κατά τη διάρκεια της λειτουργίας.
- Μην κοιτάτε απευθείας στην πηγή φωτός (λαμπτήρα, LED κλπ.).
- Κατά την αλλαγή λαμπτήρων πρέπει να ληφθεί υπόψη, ότι τα φωτιστικά σώματα πρέπει προηγουμένως να έχουν κρυώσει. Προσοχή! Τραβήξτε οποσδήποτε προηγουμένως από την πρίζα. το φις ή το φωτιστικό με ενσωματωμένο φις.
- Όταν βάλετε τους λαμπτήρες προσέχετε να τοποθετηθούν σταθερά.
- Ελαττωματικοί λαμπτήρες επιτρέπεται να αντικαθίστανται μόνο από λυχνίες ίδιας κατασκευής, απόδοσης και τάσης.
- Δεν επιτρέπεται η υπέρβαση του καθορισμένου μέγιστου αριθμού Watt σε κάθε θέση λυχνίας.
- Η ρύθμιση και η διευθέτηση των λυχνιών επιτρέπεται να γίνει μόνο όταν οι λυχνίες έχουν κρυώσει.
- ↳<sup>0,3m</sup> Ελάχιστη απόσταση από το άκρον του προβολέα μέχρι τη φωτιζόμενη επιφάνεια >= 0,3 m.
- Τα φωτιστικά με κλιπ ή μανταλάκι δεν πρέπει να στερεώνονται σε σωλήνες.
- Αυτό το φωτιστικό δεν πρέπει να χρησιμοποιηθεί ως φωτιστικό για το κρεβάτι ή κάτι παρόμοιο.
- Αυτό το προϊόν είναι λάμπα ανάγνωσης και όχι φωτάκι νύχτας.
- Κατά την τοποθέτηση αυτού του φωτιστικού πρέπει να δοθεί προσοχή στην ύπαρξη επαρκούς απόστασης από υφασμάτινα υλικά ή άλλα υλικά που αναφλέγονται εύκολα.
- Αυτή η συσκευή δεν προορίζεται για τη χρήση από παιδιά!
- Μην αγγίζετε το φωτιστικό κατά τη διάρκεια της λειτουργίας.

Drošības norādījumi

Drošības norādījumi

Drošības norādījumi

Drošības norādījumi

Drošības norādījumi