



GRANITSCHIRMSTÄNDER RUND

Aufbau- und Bedienungsanleitung



HAVESON 
Schönes für den Garten

Liebe Kundin, lieber Kunde!

Herzlichen Glückwunsch zum Kauf dieses Qualitätsproduktes. Dieses Produkt entspricht europäischen und nationalen Anforderungen. Um diese Anforderungen zu erhalten und die Konformität zu gewährleisten, bitten wir Sie, sich an diese Anweisung zu halten. Sie beinhaltet wichtige Informationen bzgl. der Bedienung und Benutzung dieses Produktes. Bitte bewahren Sie diese Anweisung zur späteren Verwendung auf.



Schäden, die durch unsachgemäße Bedienung entstehen, unterliegen nicht dem Garantieanspruch. Auch für daraus resultierende Folgeschäden wird keine Haftung übernommen. Für Sach- oder Personenschäden durch nicht ordnungsgemäße Bedienung, unter Nicht-Berücksichtigung der Sicherheitshinweise, wird keine Haftung übernommen; es erlischt der Garantieanspruch.


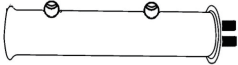


Sicherheitshinweise

- Achten Sie darauf, sich nicht die Finger einzuklemmen.
- Der Aufbau sollte auf ebenem Untergrund erfolgen. Bitte meiden Sie Senken oder hügeliges Gelände.
- Das Produkt ist nur als Möbelstück vorgesehen. Nur für den privaten Gebrauch. Nicht gewerblich nutzbar.
- **Hinweis!** Überprüfen Sie in regelmäßigen Abständen, dass die Schrauben fest angezogen sind.

Benutzung / Aufbewahrung / Pflege

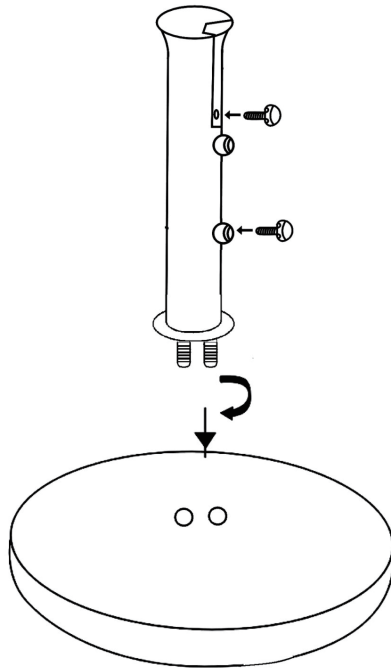
- Stellen Sie das Möbelstück bei Nichtbenutzung an einen trockenen Ort.
- Wischen Sie das Möbelstück mit einem feuchten Tuch ab, benutzen Sie keine scharfen Reinigungsmittel.
- Zur Reinigung empfehlen sich milde Haushaltsreiniger.

Teilleiste

Teil	Abbildung	Anzahl
A		1
B		1
C		2
D		1

Aufbauanleitung

Schritt 1:



Hergestellt für:
HELLWEG - Ihr Baufreund
Einkaufsgesellschaft m.b.H.
Neubauzeile 102
A-4030 Linz

Art.-Nr. 917766, 917767