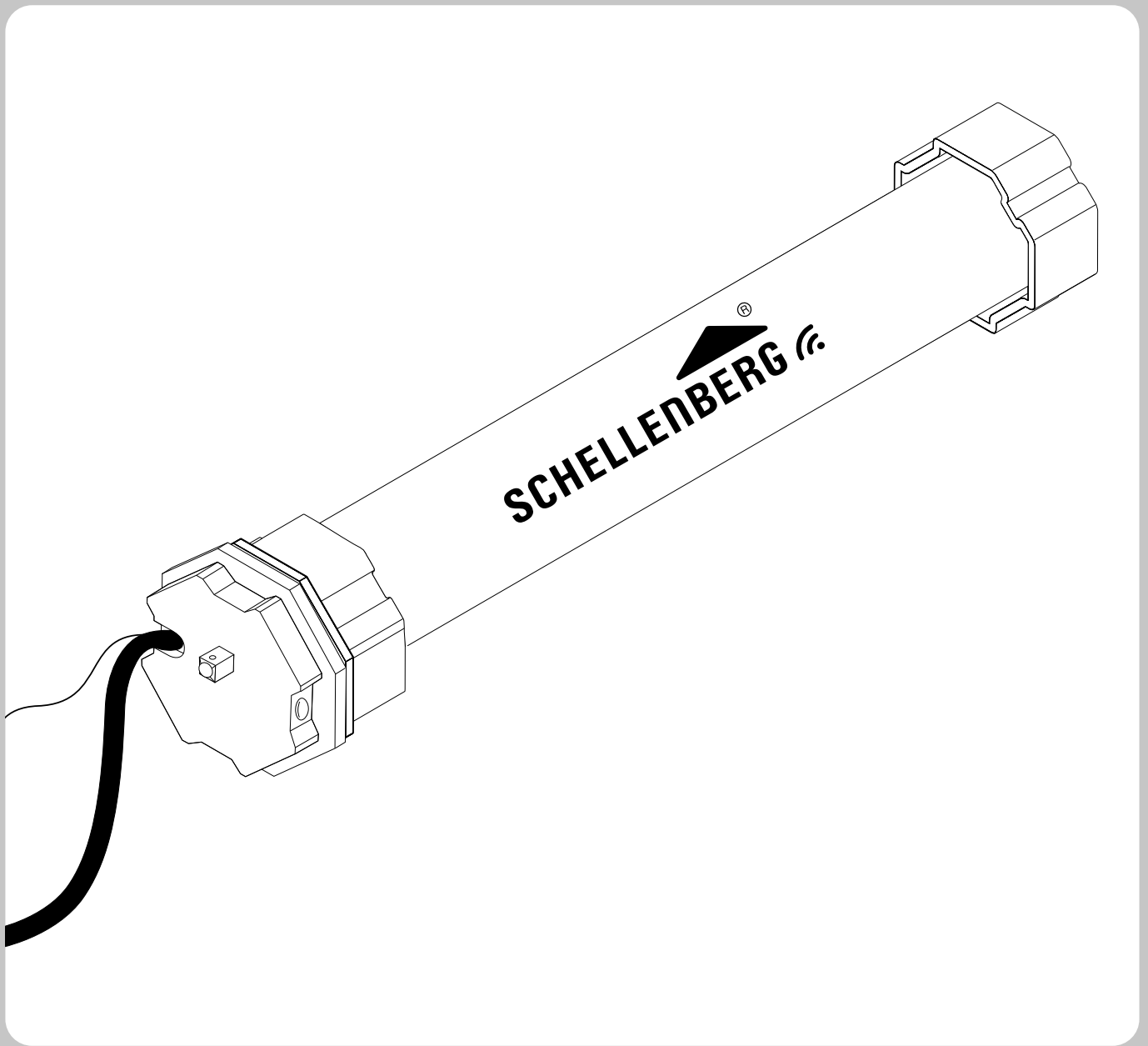


ROLLOPOWER PREMIUM

Model-No.: 21106, 21110, 21210, 21220, 21240



DE

GB

FR

NL

PL

IT

ES

PT

HU

HR

SI

RO

UA

BG

BA

DE Lesen Sie vor der Montage und Inbetriebnahme des Produktes die beiliegenden Sicherheitshinweise sorgfältig durch.
Beachten Sie alle Sicherheitshinweise, bevor Sie mit den Arbeiten beginnen.

GB Read the enclosed safety instructions carefully before installing and commissioning the product.
Observe all safety instructions before starting work.

FR Avant le montage et la mise en service du produit, veuillez lire attentivement les consignes de sécurité ci-jointes.
Respectez toutes les consignes de sécurité avant de commencer les travaux.

NL Lees de bijgevoegde veiligheidsinstructies zorgvuldig door voordat u het product installeert en in gebruik neemt.
Neem alle veiligheidsinstructies in acht voordat u met de werkzaamheden begint.

PL Przed instalacją i uruchomieniem produktu należy uważnie przeczytać załączone instrukcje bezpieczeństwa.
Przed rozpoczęciem pracy należy przestrzegać wszystkich instrukcji bezpieczeństwa.

IT Prima di installare e mettere in funzione il prodotto, leggere attentamente le istruzioni di sicurezza allegate.
Osservare tutte le istruzioni di sicurezza prima di iniziare i lavori.

ES Lea atentamente las instrucciones de seguridad adjuntas antes de instalar y poner en marcha el producto.
Respete todas las instrucciones de seguridad antes de empezar a trabajar.

PT Leia atentamente as instruções de segurança anexas antes de instalar e colocar o produto em funcionamento.
Respeitar todas as instruções de segurança antes de iniciar os trabalhos.

HU Kérjük, a termék telepítése és üzembe helyezése előtt figyelmesen olvassa el a mellékelt biztonsági utasításokat.
A munka megkezdése előtt tartsa be az összes biztonsági utasítást.

HR Prije postavljanja i korištenja proizvoda pažljivo pročitajte priložene sigurnosne upute.
Pridržavajte se svih sigurnosnih uputa prije početka rada.

SI Pred namestitvijo in zagonom izdelka natančno preberite priložena varnostna navodila.
Pred začetkom dela upoštevajte vsa varnostna navodila.

RO Vă rugăm să citiți cu atenție instrucțiunile de siguranță anexate înainte de a instala și pune în funcțiune produsul.
Respectați toate instrucțiunile de siguranță înainte de a începe lucrul.

UA Будь ласка, уважно прочитайте інструкції з техніки безпеки, що додаються, перш ніж встановлювати та вводити виріб в експлуатацію.
Перед початком роботи дотримуйтесь усіх інструкцій з техніки безпеки.

BG Моля, прочетете внимателно приложените инструкции за безопасност, преди да инсталирате и пуснете в експлоатация продукта.
Спазвайте всички инструкции за безопасност, преди да започнете работа.

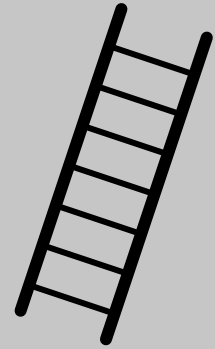
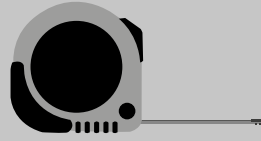
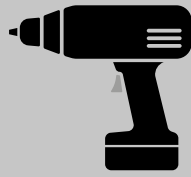
BA Pažljivo pročitajte priložena sigurnosna uputstva prije instaliranja i korištenja proizvoda.
Pridržavajte se svih sigurnosnih uputa prije početka rada.



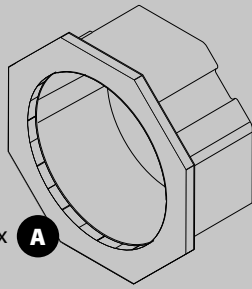
   
www.schellenberg.de/instructions-tip-premium



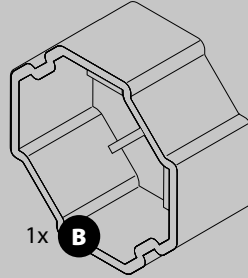
   
www.schellenberg.de/instructions-premium-1



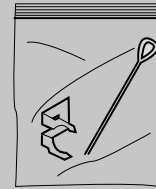
2x



1x **A**

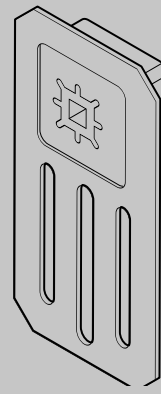
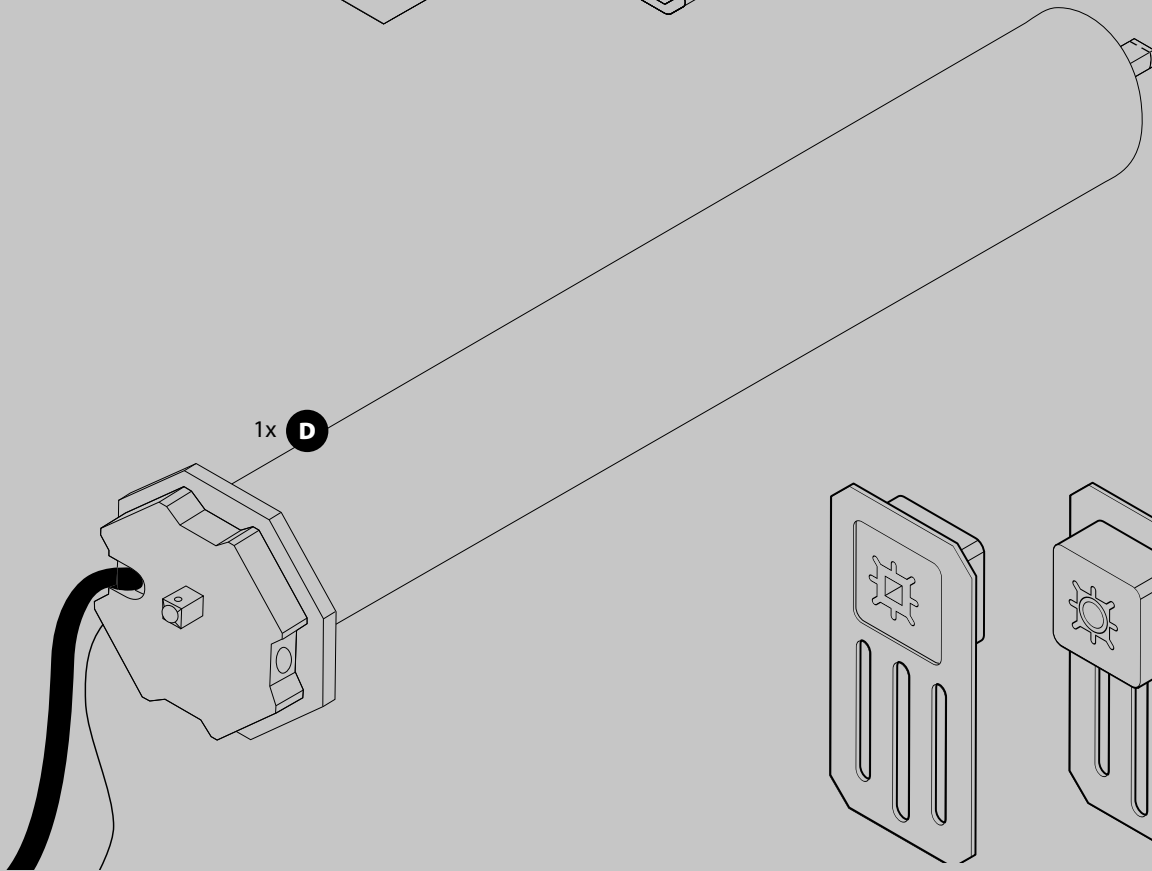


1x **B**

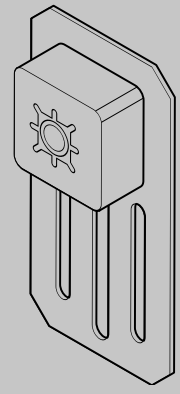


1x **C**

1x **D**



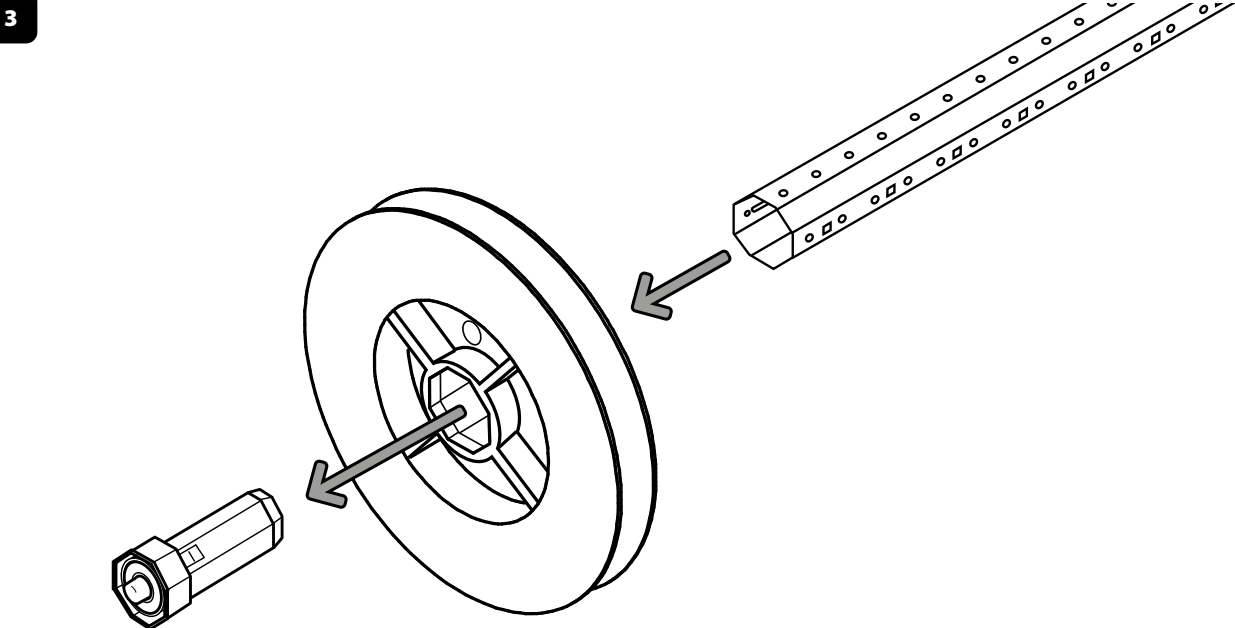
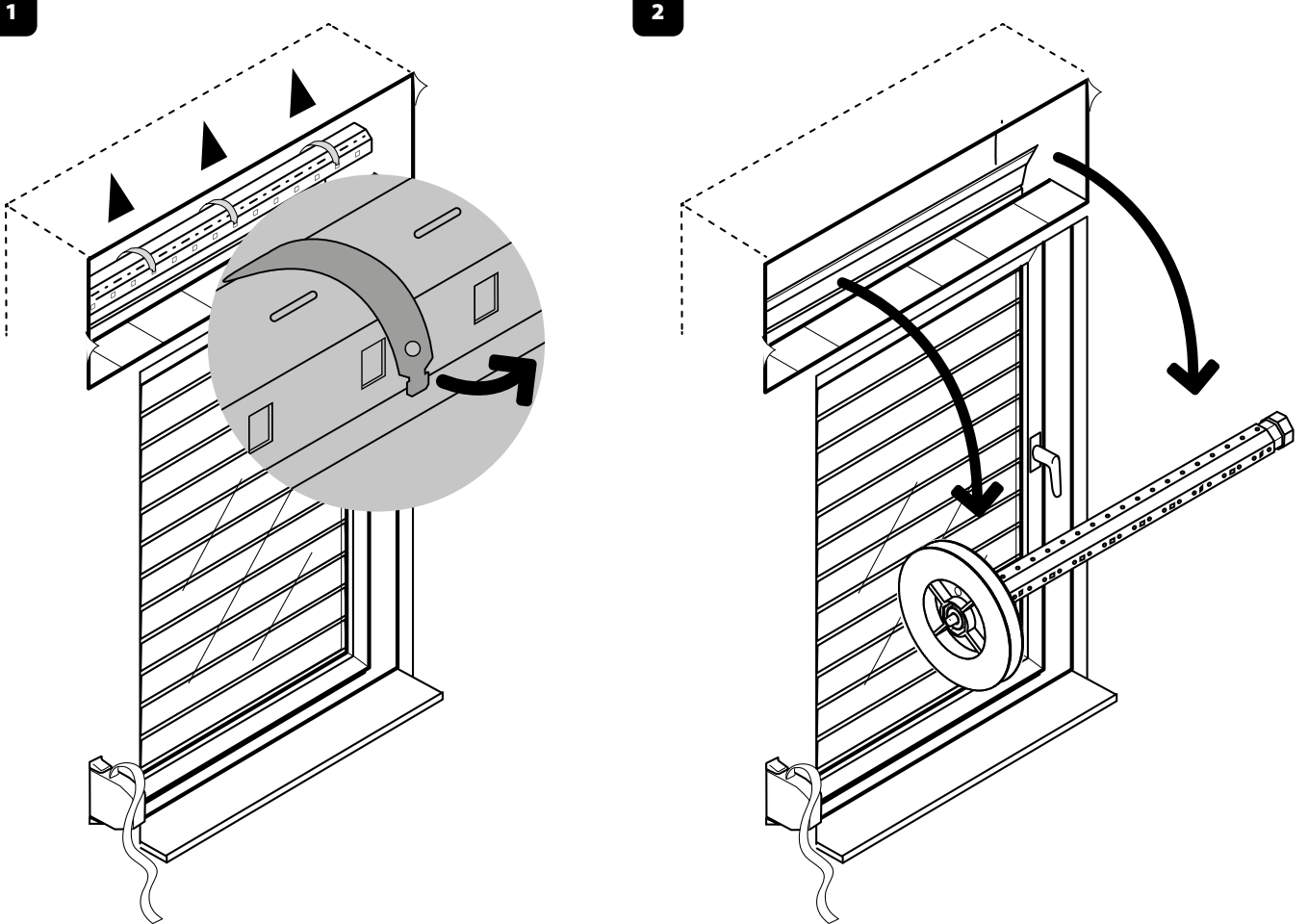
1x **E**



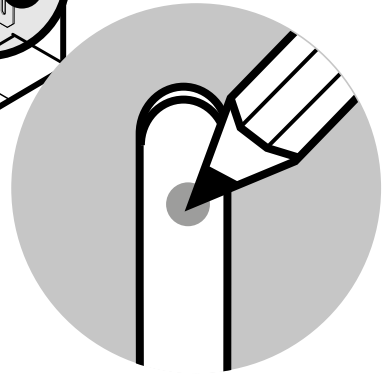
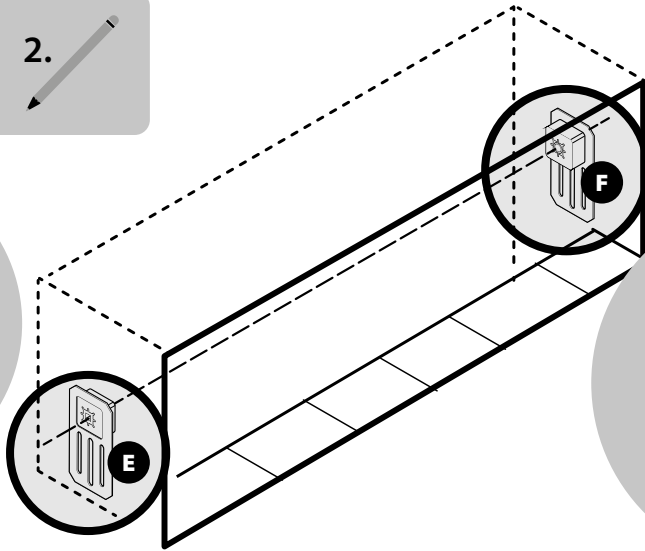
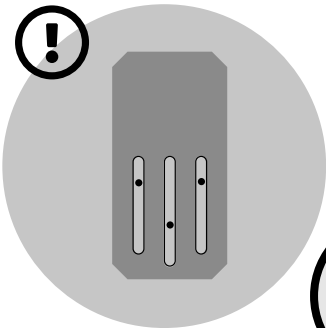
1x **F**

A MONTAGE

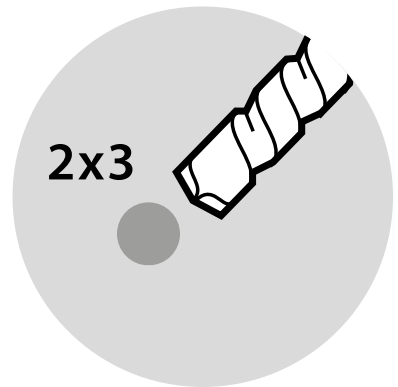
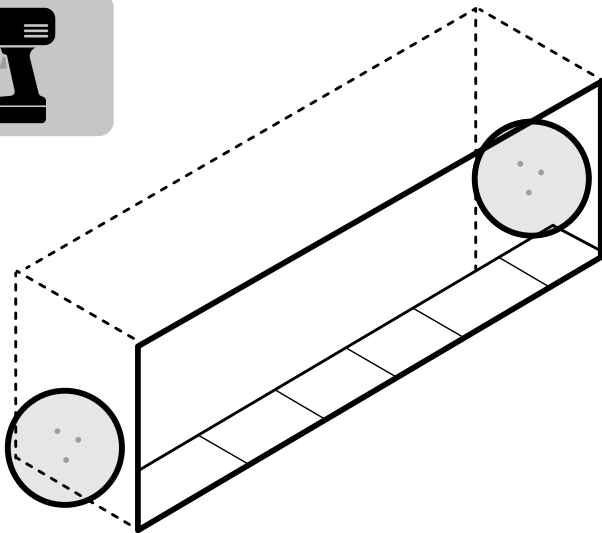
GB Installation • FR Montage • NL Montage • PL Montaż • IT Montaggio • ES Montaje • PT Montagem • HU Szerelés • HR Montaža • SI Montáž • RO Montaj • UA Монтаж • BG Монтаж • BA Montaža



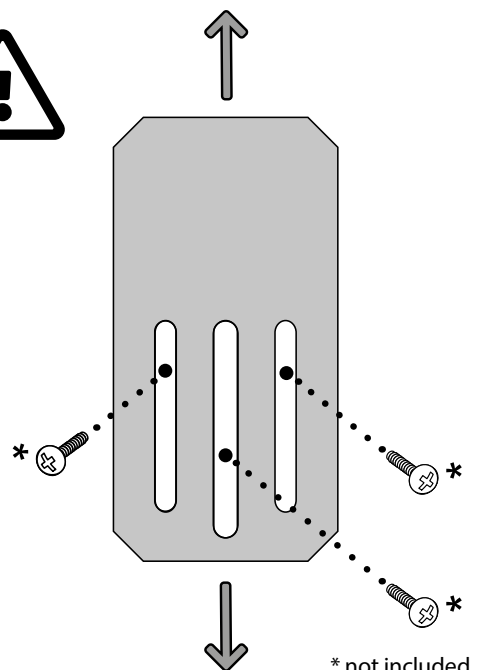
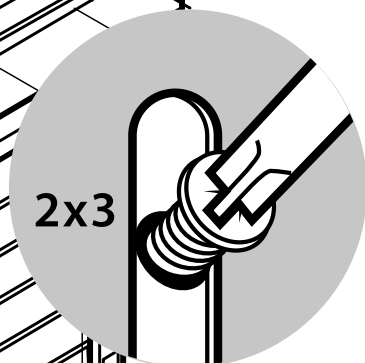
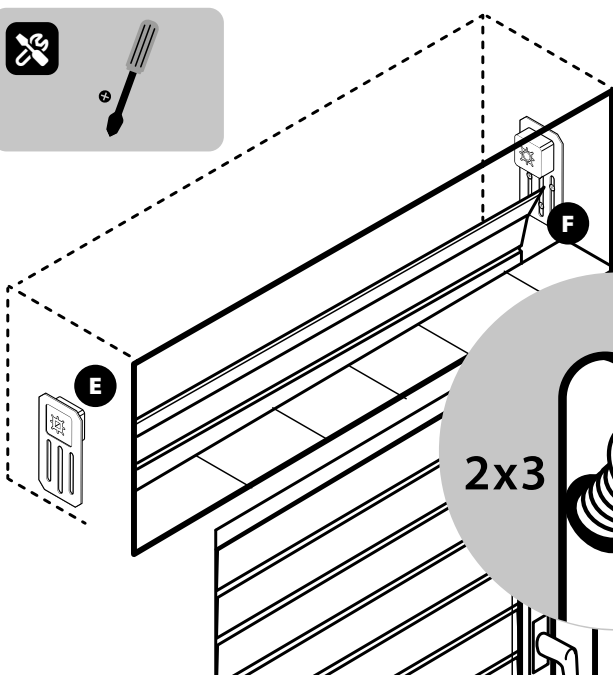
4



5



6

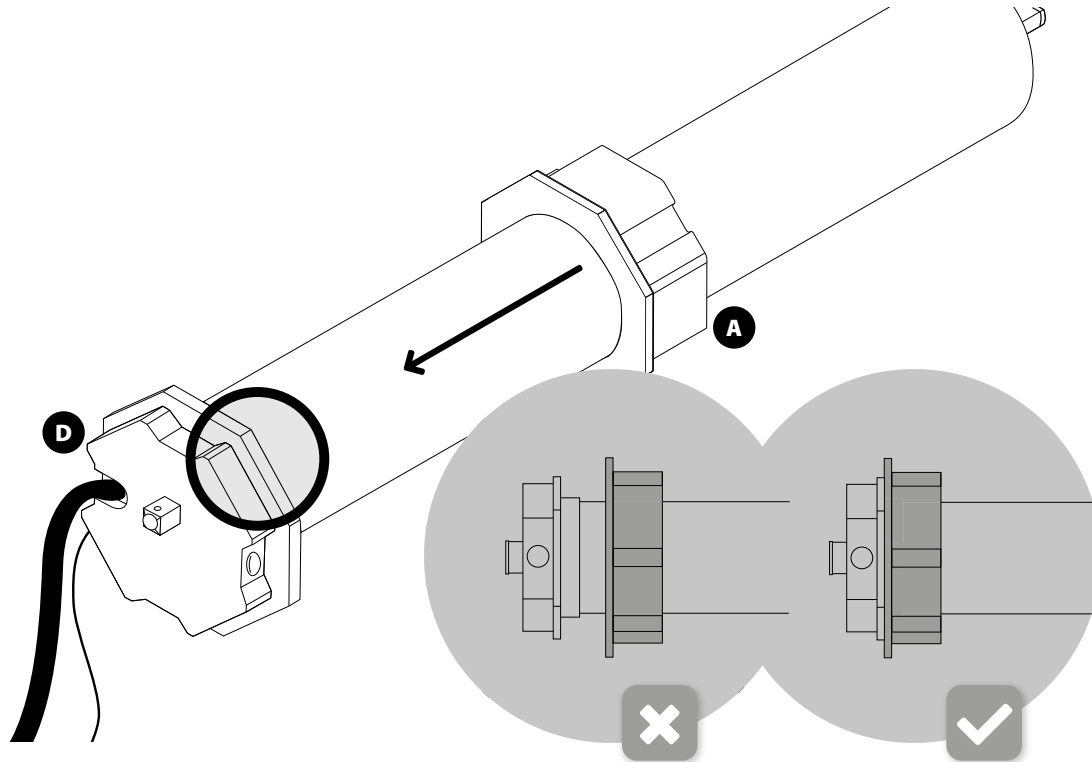


* not included

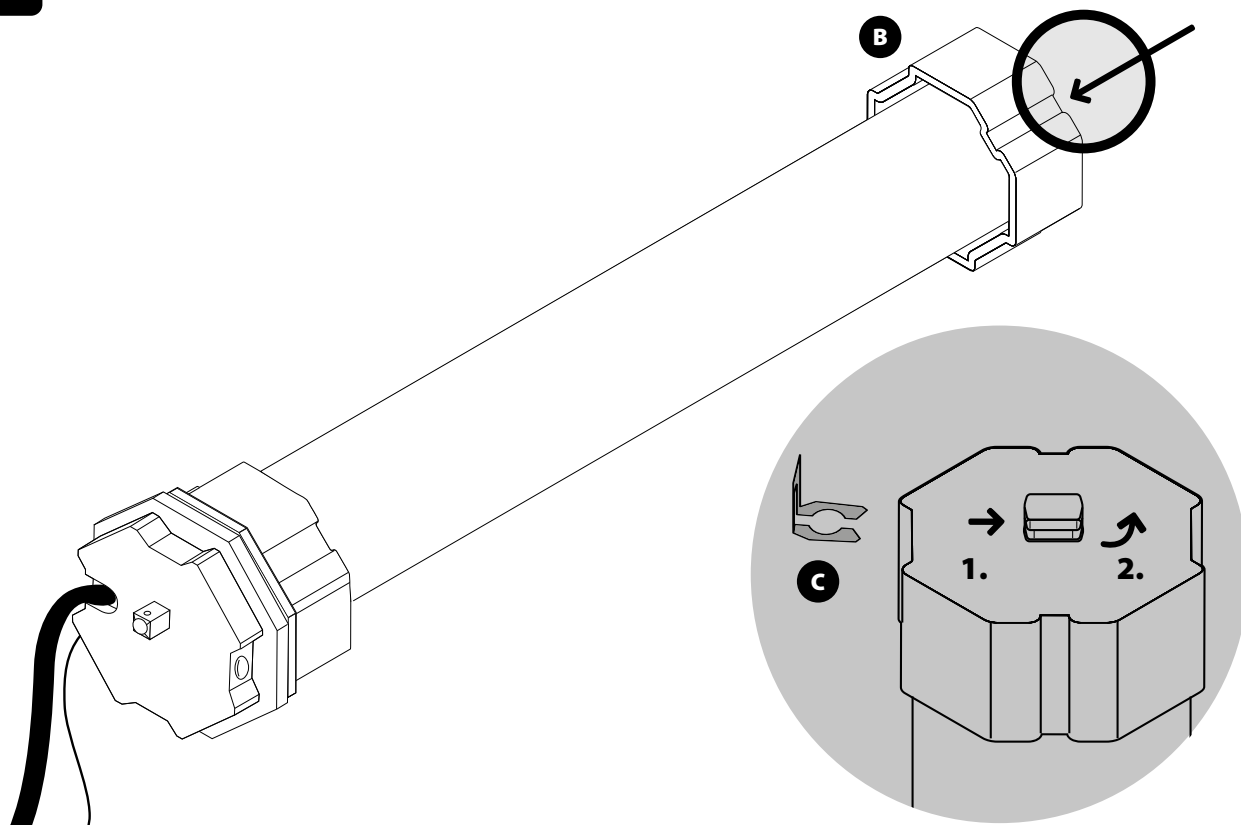
A1 MONTAGE PREMIUM

GB Installation PREMIUM • FR Montage PREMIUM • NL Montage PREMIUM • PL Montaż PREMIUM • IT Montaggio PREMIUM • ES Montaje PREMIUM • PT Montagem PREMIUM • HU Szerelés PREMIUM • HR Montaža PREMIUM • SI Montáž PREMIUM • RO Montaj PREMIUM • UA Монтаж PREMIUM • BG Монтаж PREMIUM • BA Montaža PREMIUM

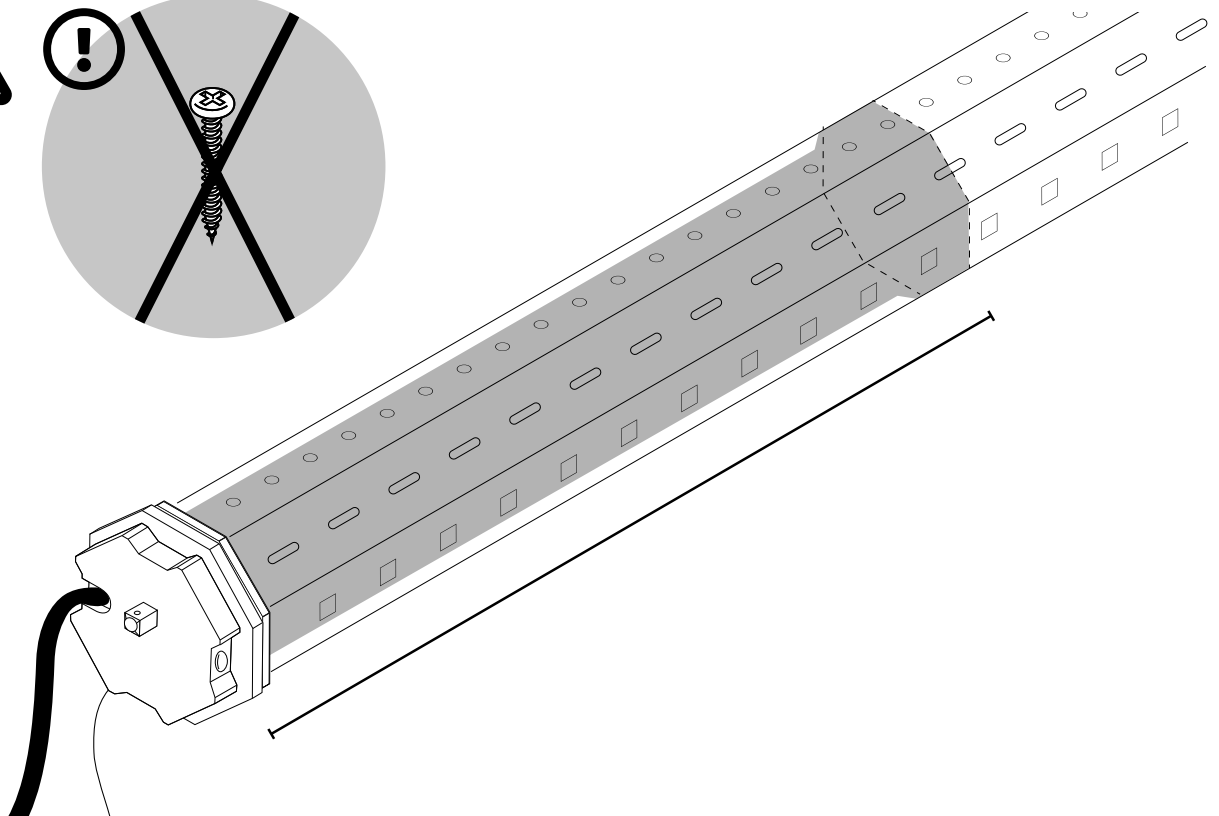
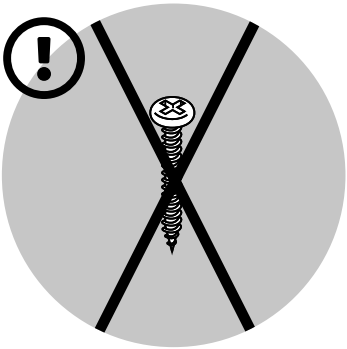
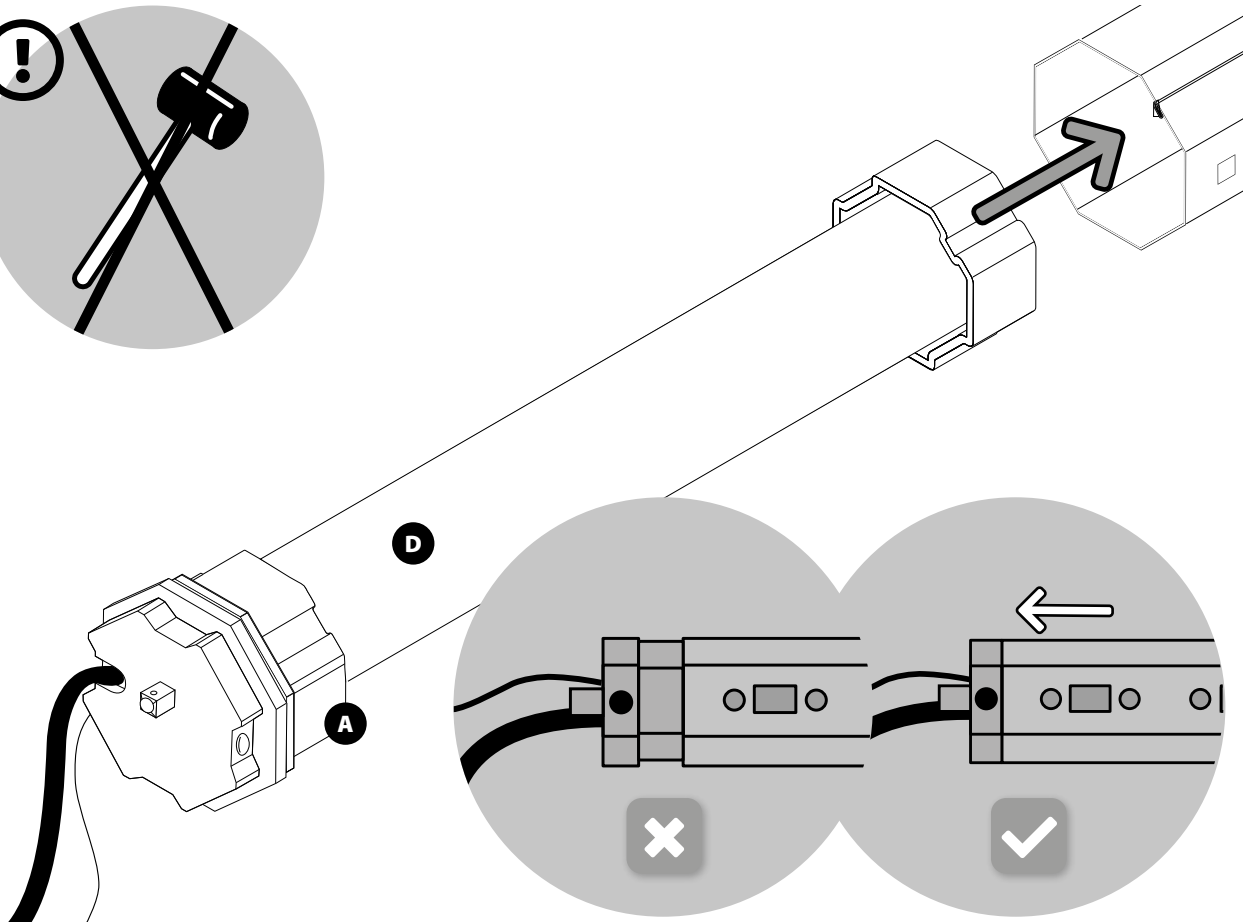
1



2

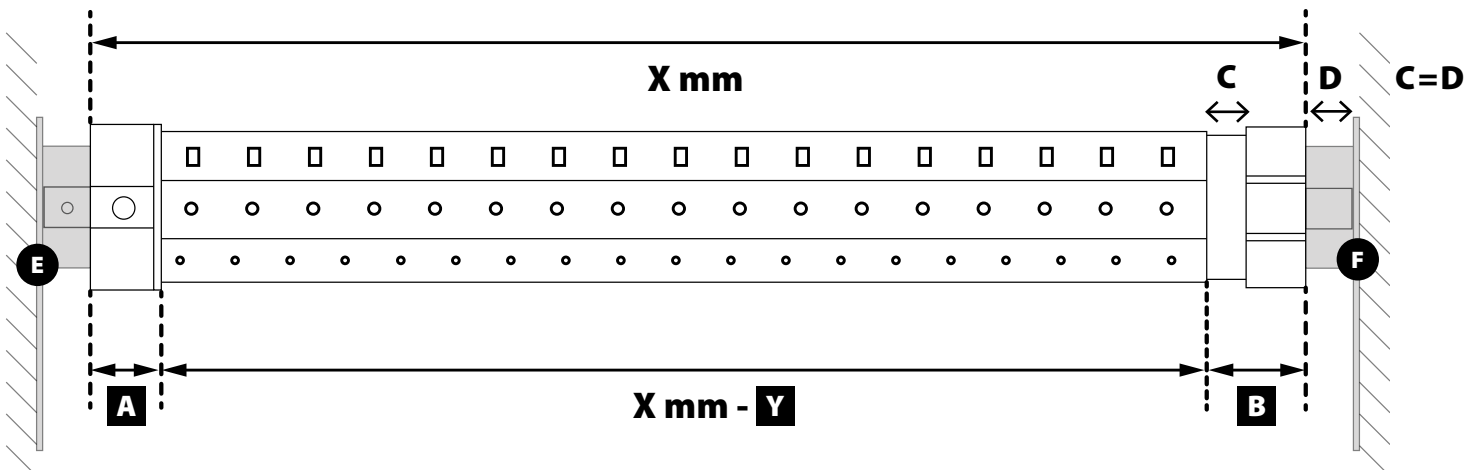
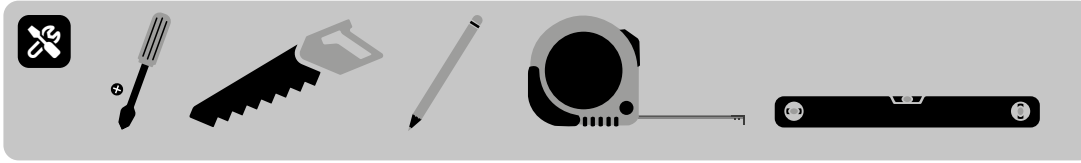


3



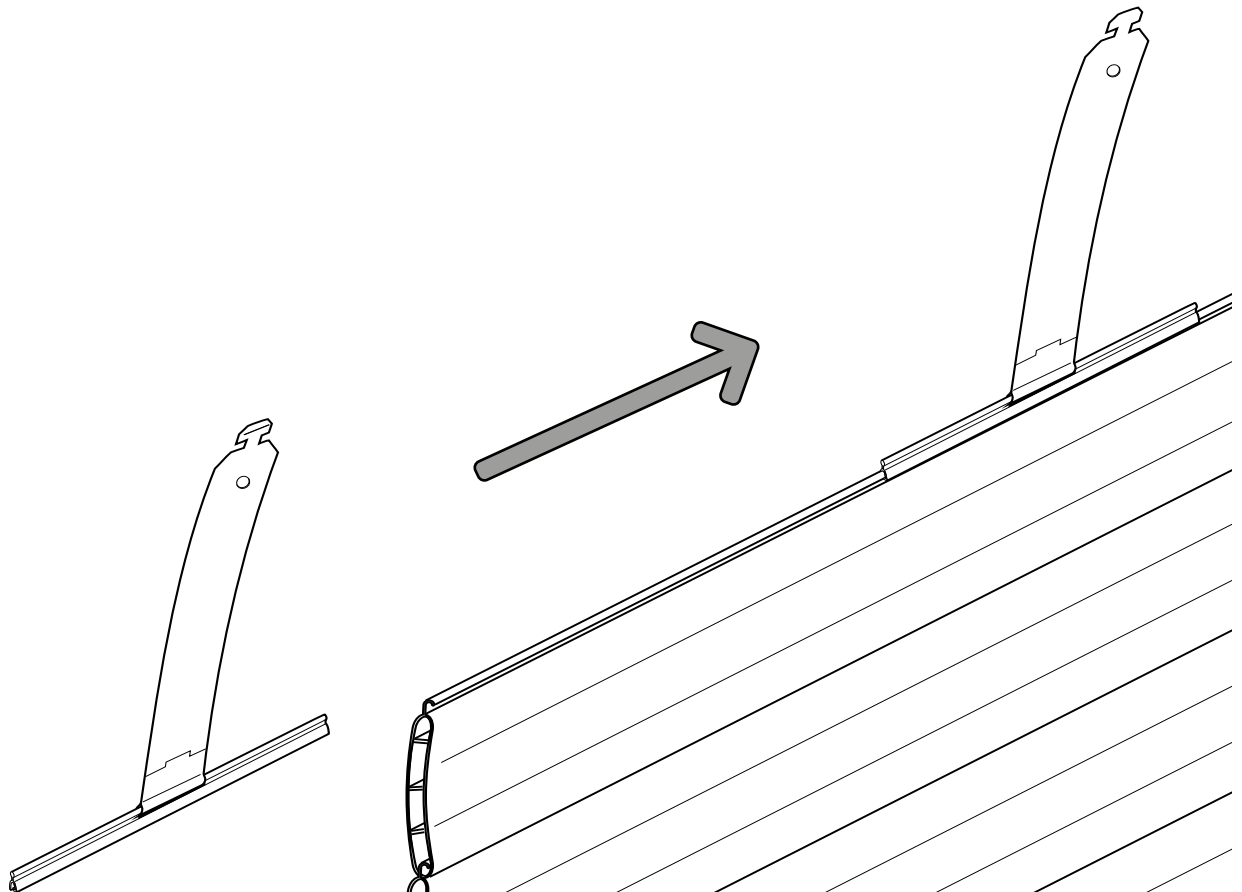
BERECHNUNG DES WELLENMASSES

GB Shaft dimension calculation • FR Calcul de la dimension de l'arbre • NL Berekening van de asmaat • PL Obliczenie wymiarów wałka • IT Calcolo della misura d'onda • ES Cálculo de las dimensiones del eje • PT Cálculo da largura da barra • HU A tengelyméret kiszámítása • HR Izračun dimenzija vratila • SI Izračun dimenzije gredi • RO Calculul dimensiunii tubului • UA Розрахунок розмірів валу • BG Изчисляване на размера на вала • BA Proračun dimenzije vala



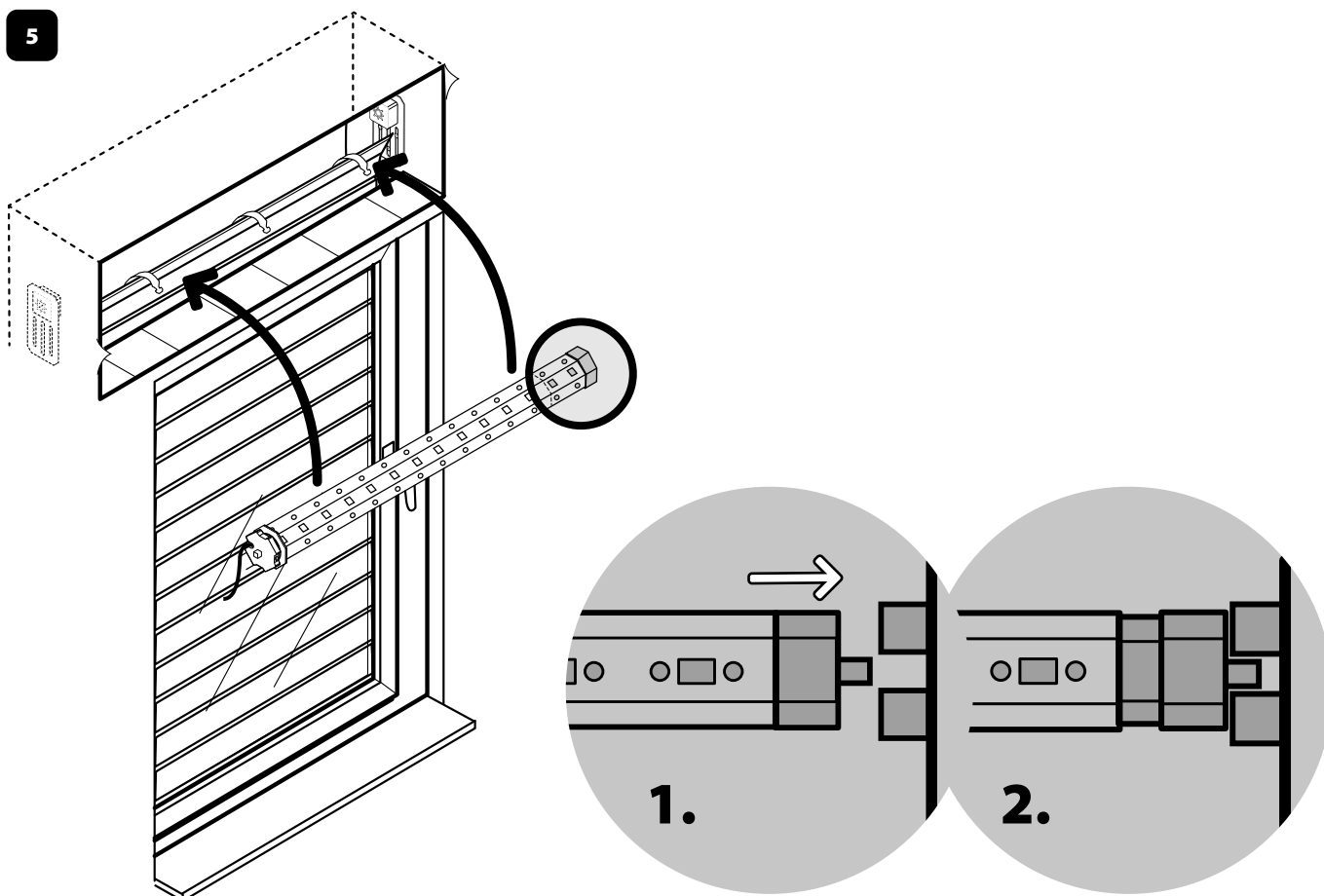
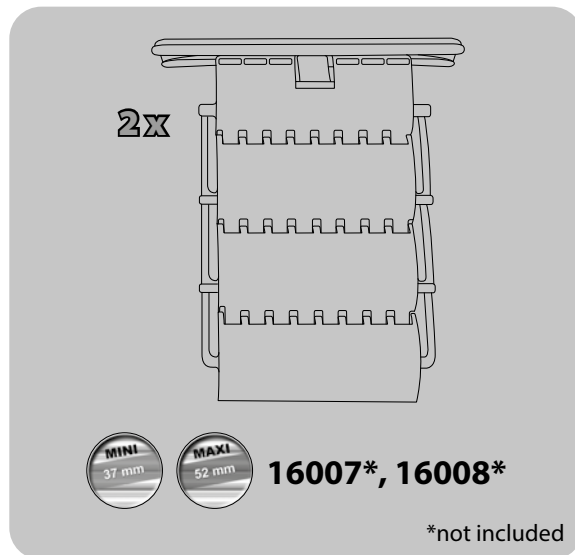
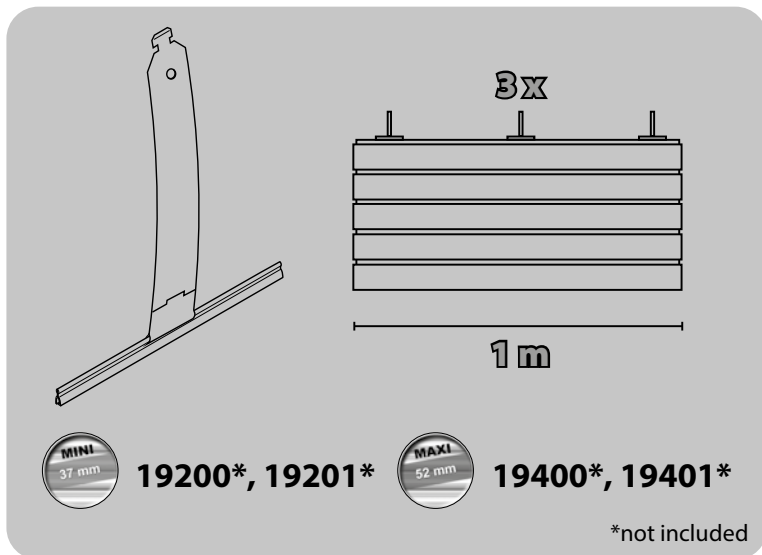
! **A + B = Y**

4

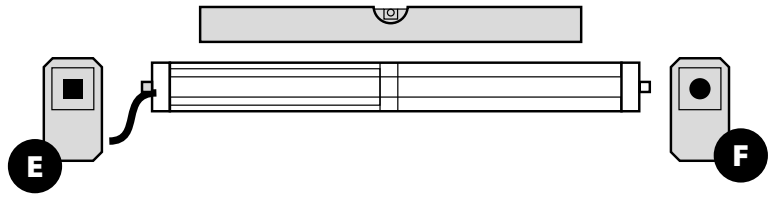
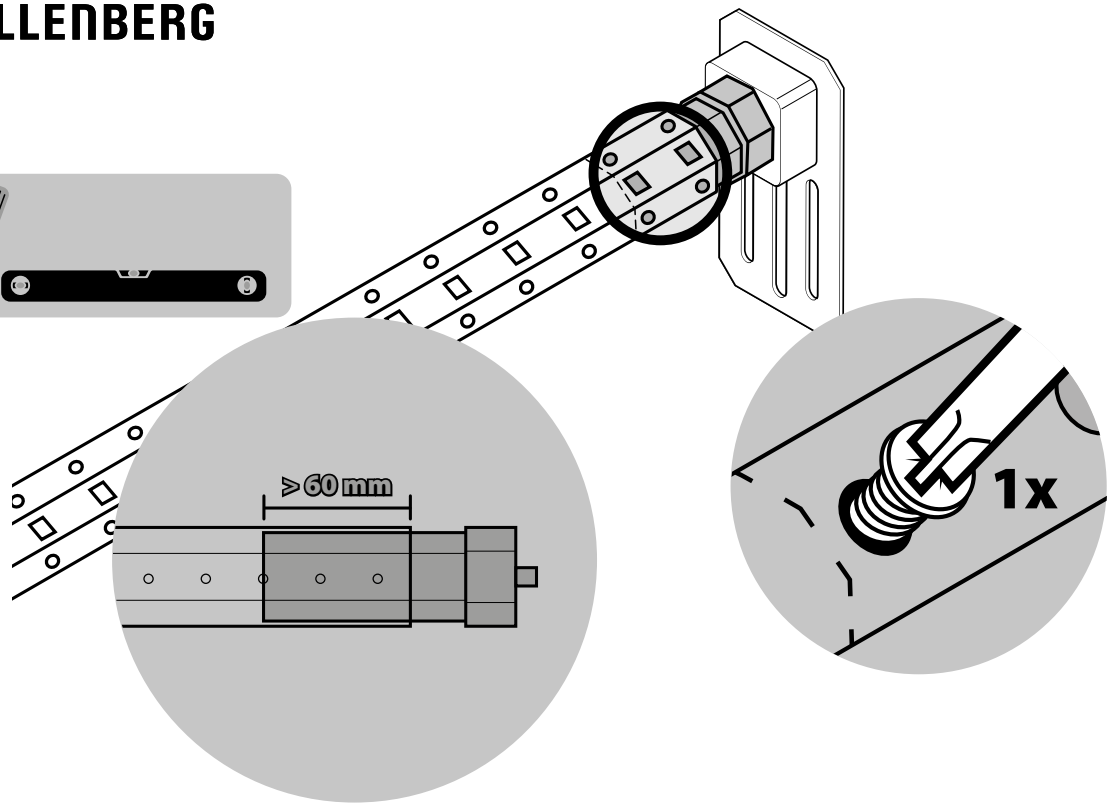
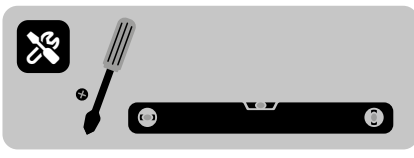


ZUBEHÖRARTIKEL: ROLLADENAUFHÄNGUNG UND UNIVERSAL-HOCHSCHIEBESICHERUNG

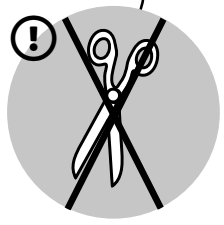
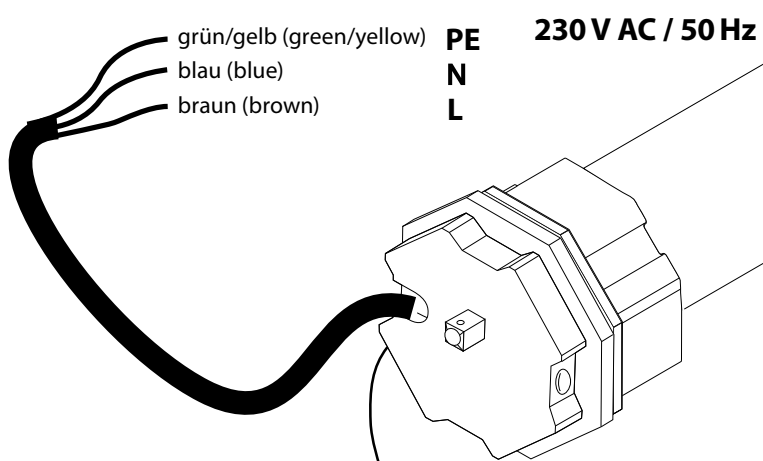
GB Accessories: Roller shutter suspension • **FR** Accessoires : Suspension du volet roulant • **NL** Toebehoren: Rolliukophangveer • **PL** Akcesoria: Zawieszenie rolety • **IT** Articolo accessorio: Sospensione per tapparelle • **ES** Accesorios: Suspensión de la persiana enrollable • **PT** Acessórios: Suspensão da persiana • **HU** Tartozékok: Redőnyfelfüggesztés • **HR** Artikl pribora: Ovjės rolete • **SI** Dodatna oprema: Obešalo za roletu • **RO** Articole accesorii: Montură storuri • **UA** Артикул приладдя: Підвіска роletи • **BG** Принадлежности: Окачване на ролетната щора • **BA** Artikli dodatne opreme: Ovjės roletni



6



7





DE Legen Sie den Anschluss an eine freisichtbare Leitung. Arbeiten an elektrischen Anlagen dürfen nur von zugelassenen Elektrofachkräften ausgeführt werden.

GB Perform the connection to a not otherwise utilized line. Work on electrical installations may only be performed by licensed electrical professionals.

FR Posez le raccordement sur un câble libre. Les travaux sur les installations électriques ne doivent être exécutés que par des électriciens agréés.

NL Maak een aansluiting op een vrijgeschakelde leiding. Werkzaamheden aan elektrische installaties mogen uitsluitend door erkende,

gediplomeerde elektriciens worden uitgevoerd.

PL Połącz złącze z przewodem z możliwością odłączenia od napięcia. Prace na urządzeniach elektrycznych mogą być wykonywane tylko przez upoważnionego elektryka.

IT Collegare l'attacco ad un circuito attivabile. Gli interventi su impianti elettrici possono essere eseguiti solo da elettrotecnici autorizzati.

ES Coloque la conexión en un cable desconectable. Los trabajos en las instalaciones eléctricas solo pueden ser realizados por electricistas especializados autorizados.

PT Faça a ligação numa linha que possa ser libertada. Os trabalhos em

sistemas eléctricos apenas podem ser executados por electricistas qualificados.

HU A csatlakozást feszültségmentesíthető vezetékre kösse. Az elektromos berendezéseken csak engedéllyel rendelkező villamossági szakember végezhet munkálatokat.

HR Postavite priključak na vod koji se može aktivirati. Radove na električnim sustavima smiju obavljati samo ovlaštteni električari.

SI Priključek namestite na prosto vklapljiv kabel. Dela na električnih napravah smejo izvajati le pooblaščeni strokovnjaki elektricarji.

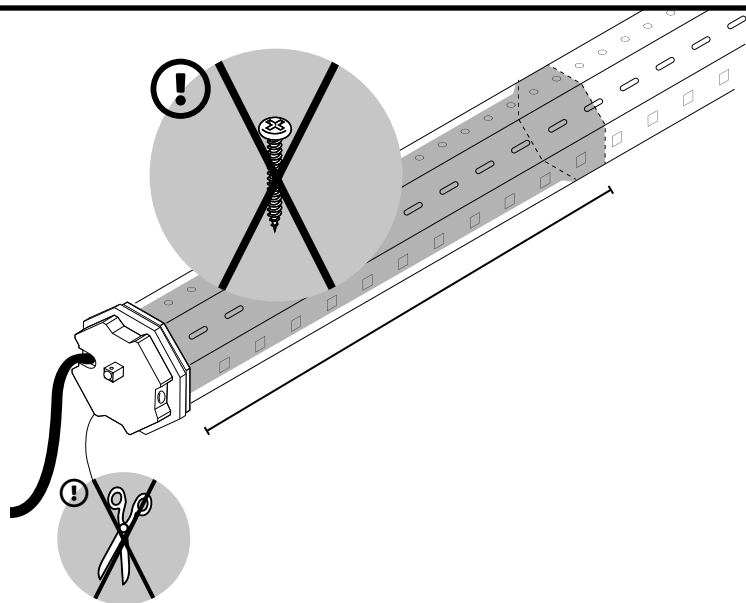
RO Realizați conexiunea la o linie electrică deconectabilă.

Executarea de lucrări la instalațiile electrice este permisă numai electricienilor autorizați.

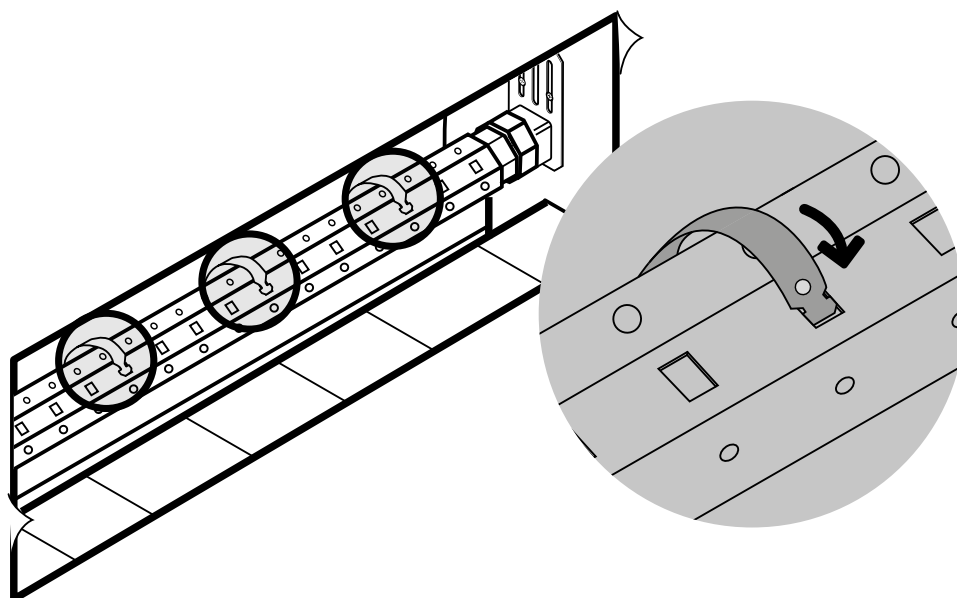
UA Виконайте під'єднання до лінії з можливістю відключення. Електротехнічні роботи можуть бути виконані тільки ліцензованими електриками.

BG Поставете извода на изолиран проводник. Работи по електрически инсталации трябва да се извършват само от правоспособни електроспециалисти.

BA Priključak izvedite na vod koji se može neovisno aktivirati. Radove na električnim uređajima smiju obavljati samo ovlaštteni električari.



8



B ROLLADENMOTOR IN LERNBEREITSCHAFT VERSETZEN

GB Setting the roller shutter motor to learn mode • **FR** Régler le moteur de volet roulant en mode Apprentissage • **NL** Rolliuikmotor in leermodus zetten • **PL** Przystawianie silnika rolety w tryb gotowości do uczenia • **IT** Imposta motore tapparelle in stato di pronto • **ES** Ajuste del motor de la persiana enrollable al modo de aprendizaje • **PT** Colocar o motor da persiana em modo de programação • **HU** Redőnymotor betanítási módba helyezés • **HR** Postavljanje motora roleta u stanje pripravnosti za učenje • **SI** Nastavite motor rolete v pripravljenost za učenje • **RO** Activarea regimului de învățare al motorului storurilor • **UA** Переключення двигуна роletи у режим навчання • **BG** Привеждане на мотора на ролетната щора в готовност за програмиране • **BA** Prebacivanje motora roletni u režim pripravnosti za učenje

DE

www.schellenberg.de/montage-premium-2

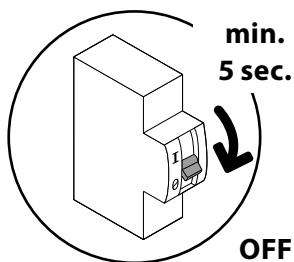
SCAN MICH

EN

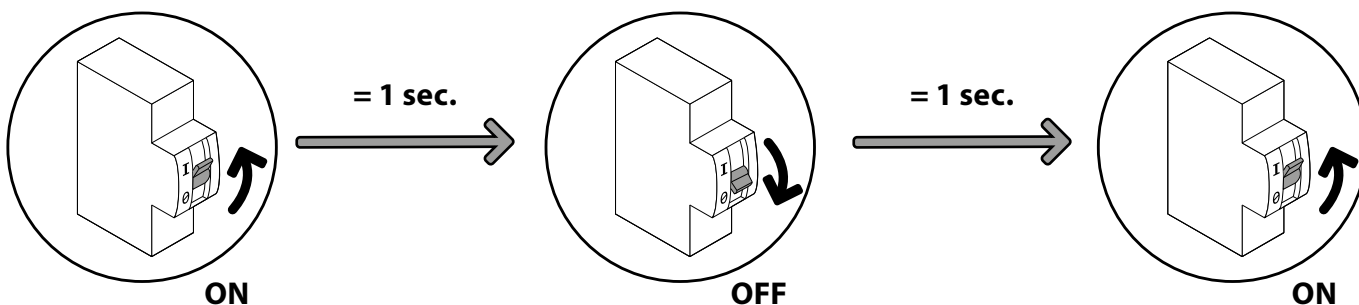
www.schellenberg.de/instructions-premium-2

SCAN ME

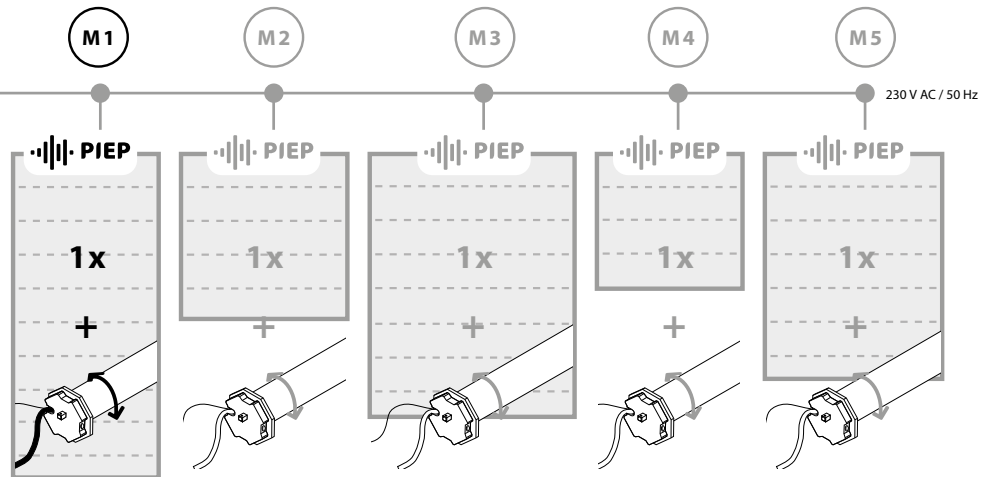
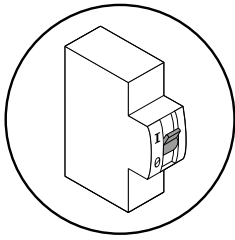
1



2



3



DE Hinweis: Der Lernmodus ist aktiv, sobald der Rollladenmotor dies durch einen Signalton sowie eine kurze Vor- und Zurückbewegung bestätigt. Danach haben Sie ca. 15 Minuten Zeit, bevor der Lernmodus, ohne Einstell-Aktionen, wieder geschlossen wird.

Hinweis: Sobald mehrere Rollladenmotoren an der gleichen Stromzuleitung angeschlossen sind, bitte bevorzugt so montieren, dass jeder Motor einzeln spannungsfrei geschaltet werden kann. Es können max. 5 Rollladenmotoren an einer Stromzuleitung mit 16 A Absicherung angeschlossen werden.

GB Note: Learning mode is active as soon as the roller shutter motor confirms this via a signal tone as well as a short back and forth movement. You then have about 15 minutes before learning mode deactivates again without configuring actions. **Note:** If several roller shutter motors are connected to the same power supply line, please install them in such a way that each motor can be disconnected from the power supply separately. A maximum of 5 roller shutter motors can be connected to one power supply line with 16 A fuse protection.

FR Remarque : Le mode de programmation est actif dès que le moteur du volet roulant le signale par un bip sonore, ainsi que par un bref déplacement en avant et en arrière. Vous disposez ensuite d'environ 15 minutes avant la fin du mode de programmation, en l'absence de toute action de réglage. **Remarque :** Lorsque plusieurs moteurs de volet roulant sont raccordés au même câble d'alimentation électrique, ils doivent, dans la mesure du possible, être montés de sorte que chaque moteur puisse être mis individuellement hors tension. Il est possible de raccorder au maximum 5 moteurs de volets roulants à une ligne d'alimentation électrique avec protection par fusible de 16 A.

NL Aanwijzing: de leermodus is actief zodra de roluilmotor dit door een geluidssignaal alsook door een korte voorwaartse en achterwaartse beweging bevestigt. Hierna hebt u ca. 15 minuten tijd voordat de leermodus, zonder dat er instellingen worden uitgevoerd, weer wordt gesloten. **Aanwijzing:** zodra meerdere roluilmotoren op dezelfde toev-

erleiding zijn aangesloten, dienen deze bij voorkeur zo te worden gemonteerd dat elke motor apart spanningsvrij kan worden geschakeld. Er kunnen maximaal 5 roluilmotoren worden aangesloten op één voedingskabel met 16 A zekering.

PL Wskazówka: Tryb uczenia jest aktywny, gdy silnik rolety potwierdzi to sygnałem dźwiękowym oraz krótkim ruchem do przodu i do tyłu. Następnie użytkownik ma do dyspozycji ok. 15 minut, a potem, bez czynności regulacyjnych, tryb uczenia zostaje zdezaktywowany. **Wskazówka:** Gdy kilka silników rolet jest podłączonych do tego samego przewodu doprowadzania prądu, należy je zamontować w taki sposób, aby możliwe było odłączenie od napięcia każdego silnika osobno. Do jednej linii zasilania z zabezpieczeniem bezpiecznikowym 16 A można podłączyć maksymalnie 5 silników rolet.

IT Nota: la modalità apprendimento è attiva non appena il motore tapparella trasmette una conferma mediante segnale acustico e un rapido movimento in avanti e indietro. Dopodiché si hanno a disposizione circa 15 minuti prima che la modalità apprendimento si richiuda senza che vengano eseguite azioni di regolazione. **Nota:** se si collegano più motori tapparella alla stessa linea di alimentazione, assicurarsi che ciascun motore possa essere spento separatamente. A una linea di alimentazione con fusibile di protezione da 16 A è possibile collegare un massimo di 5 motori per tapparella.

ES Indicación: El modo de programación está activo en cuanto el motor de la persiana enrollable lo confirma mediante un tono y un pequeño movimiento de avance y retroceso. Después, tendrá 15 minutos aprox. antes de que el modo de programación se cierre si no se realizan ajustes. **Indicación:** Si hay varios motores de persiana enrollable en el mismo cable de corriente, es preferible montarlos de manera que cada uno de los motores pueda desconectarse de la tensión de forma independiente. Se pueden conectar un máximo de 5 motores de persianas enrollables a una línea de alimentación con protección por fusible de 16 A.

PT Nota: o modo de programação fica ativo assim que o motor da persiana o assinalar através de um sinal sonoro e de

um movimento da persiana para a frente e para trás. Em seguida, tem aproximadamente 15 minutos até que o modo de programação seja terminado novamente caso não seja realizada nenhuma regulação. **Nota:** Se vários motores de persiana forem ligados ao mesmo cabo de alimentação, estes devem ser instalados preferencialmente de forma a que cada motor possa ser colocado sem tensão individualmente. Podem ser ligados no máximo 5 motores de persianas a uma linha de alimentação com proteção de fusível de 16 A.

HU Megjegyzés: A betanítási üzemmód aktív, mihielyt a redőnymotor azt hangjelzéssel, vagy rövid előre- és visszmozgással nyugtázza. Ezután körülbelül 15 perc áll rendelkezésére, mielőtt a betanítási üzemmód bármilyen beállítási művelet nélkül bezáródna. **Megjegyzés:** Ha több redőnymotor csatlakozik ugyanarra a tápvezetékre, kérjük, lehetőleg úgy szerelje fel azokat, hogy minden motor egyenként feszültségmentesíthető legyen. Egy 16 A biztosítékkal védett tápvezetékhez legfeljebb 5 redőnymotor csatlakoztatható.

HR Napomena: Način učenja je aktivan čim to motor roleta potvrdi signalnim zvukom i kratkim pomakom unaprijed i unatrag. Nakon toga imate oko 15 minuta prije nego što se način programiranja bez radnji namještanja ponovo zatvori. **Napomena:** Ako je više motora roleta priključeno na isti dovod struje, po mogućnosti izvršite montažu na način da se svaki motor pojedinačno može odvojiti od napona. Maksimalno 5 motora za rolete moguće je spojiti na napojni vod s osiguračem od 16 A.

SI Opomba: Način učenja je aktiven, takoj ko motor rolete to potrdi z zvočnim signalom ter kratkim premikom naprej in nazaj. Nato imate približno 15 minut, preden se način učenja ponovno zapre brez ukrepov nastavitve. **Opomba:** Če je več motorjev rolet priključenih na isti električni vod, jih po možnosti namestite tako, da je mogoče pri vsakem motorju ločeno odklopiti napajanje. Na en napajalni vod s 16 A varovalko je lahko priključenih največ 5 roletnih motorjev.

RO Indicație: modul de învățare este activ de îndată ce motorul stururilor confirmă acest lucru printr-un ton de

semnal, precum și printr-o scurtă mișcare înainte și înapoi. Apoi, aveți la dispoziție aprox. 15 minute înainte ca modul de învățare să fie închis din nou, fără acțiuni de setare. **Indicație:** de îndată ce mai multe motoare de stururi sunt conectate la aceeași linie de curent, vă rugăm să montați preferabil astfel încât fiecare motor să poată fi comutat individual fără tensiune. Se pot conecta maximum 5 motoare de obloane la o linie de alimentare cu siguranță de 16 A.

UA Вказівка: Режим навчання активований, як тільки мотор роletи підтвердить це сигналом та коротким рухом вперед і назад. Після цього ви маєте прибл. 15 хвилин часу перш ніж режим навчання знову закритися, якщо не буде жодних дій з налаштування. **Вказівка:** Якщо до однієї лінії електромережі під'єднується кілька моторів роlet, то монтаж слід виконувати так, щоб кожний мотор міг відмикатися від електромережі окремо. До однієї лінії електроживлення можна підключити максимум 5 двигунів роlet із запобіжником на 16 А.

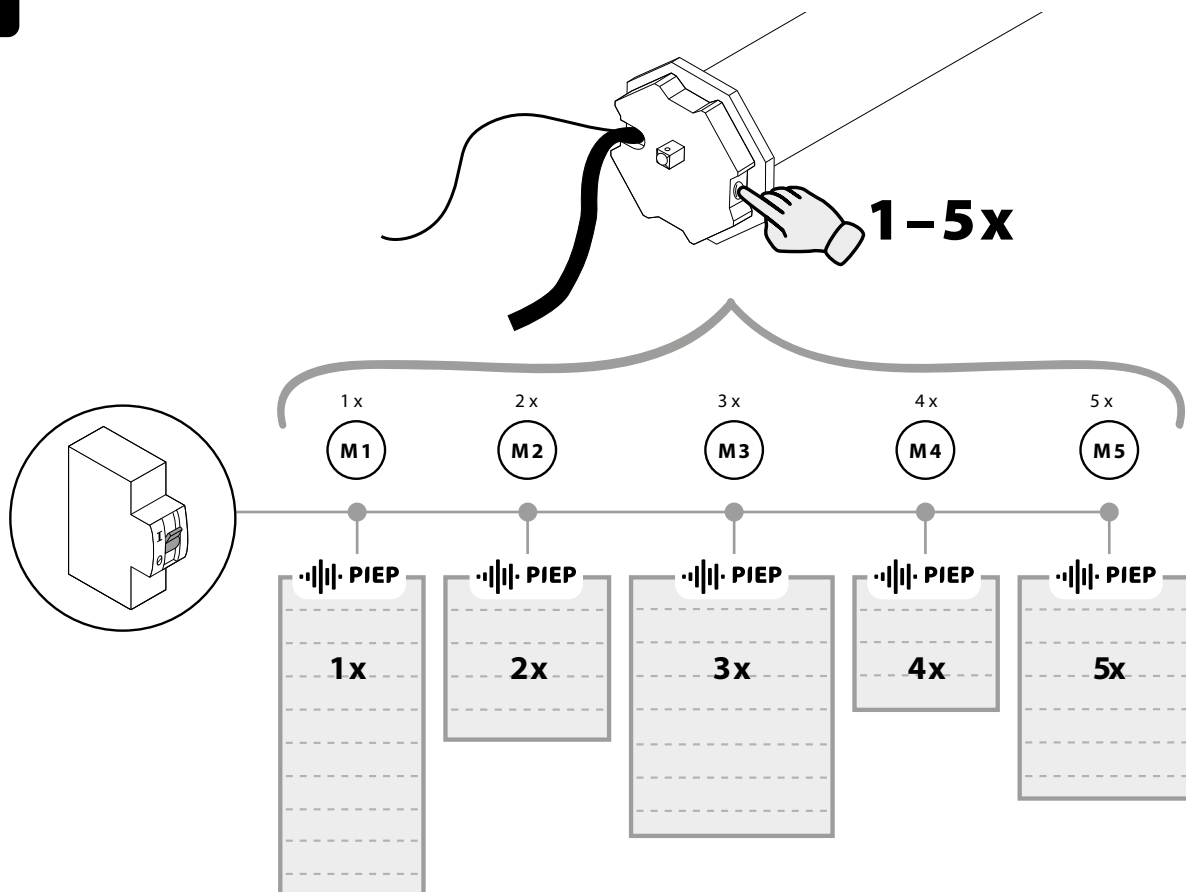
BG Указание: Режимът на програмиране е активен, когато това се потвърди чрез звуков сигнал, както и чрез кратко движение напред и назад. След това разполагате с 15 минути, преди режимът на програмиране да се затвори отново при липса на действия за настройка. **Указание:** Ако това едни и същи токови проводници са свързани няколко мотора на ролетни щори, за предпочитане е да ги монтирате така, че всеки мотор да може отделно да се изключва от електрозахранването. Към един захранващ кабел с 16 А предпазител могат да се свържат максимум 5 ролетни мотора.

BA Napomena: Režim učenja je aktivan čim motor roletni to potvrdi putem signalnog tona, kao i kratkog pomjeranja napred i nazad. Nakon toga imate oko 15 minuta vremena prije nego se režim učenja, bez radnji podešavanja, ponovo zatvori. **Napomena:** Kada se više motora za roletne priključi na isti dovod struje, po mogućnosti montažu izvršite tako da se svaki motor pojedinačno može povezati beznaponski. Maksimalno 5 motora za roletne može biti spojeno na strujnu liniju sa osiguračem od 16 A.

C ROLLADENMOTOR-ADRESSEN ZUWEISEN

GB Assigning roller shutter motor addresses • **FR** Attribuer des adresses de moteur de volet roulant • **NL** Rolliukmotor-adreszen toewijzen • **PL** Przydzielanie adresów silnika rolety • **IT** Assegna indirizzi motore tapparella • **ES** Asignación de direcciones al motor de la persiana enrollable • **PT** Atribuir endereços do motor da persiana • **HU** Redőnymotor címek hozzárendelése • **HR** Dodjela adresa motora roleta • **SI** Dodelite naslove motorju rolete • **RO** Atribuire adrese motor storuri • **UA** Призначення двигуну роletи адреси • **BG** Задаване на адреси към мотора на ролетната щора • **BA** Dodjela adresi motoru roletni

1



DE Hinweis: Wir empfehlen, zuerst allen Rollladenmotoren ihre Adressen zuzuweisen, bevor Sie mit den nächsten Schritten fortfahren. Diese Funktion ist bei Kopplung der Motoren mit einem Funk-Sender von Bedeutung.

GB Note: We recommend to first assign the respective addresses to the tubular motors before proceeding with the next steps. This function is important when coupling the motors with a radio transmitter.

FR Nota : Nous recommandons d'assigner en premier lieu les adresses aux différents moteurs tubulaires puis d'effectuer les tâches suivantes. Cette fonction est importante lorsque les moteurs sont couplés à un émetteur radio.

NL Aanwijzing: Wij adviseren om eerst alle buismotoren hun adressen toe te kennen, voordat u met de volgende stappen doorgaat. Deze functie is belangrijk als je de

motoren koppelt met een radiozender.

PL Wskazówka Radzimy przydzielić adresy wszystkim silnikom rurowym przed przystąpieniem do następnych kroków. Funkcja ta jest ważna w przypadku łączenia silników z nadajnikiem radiowym.

IT Avvertenza: Consigliamo di assegnare ai motori tubolari i loro indirizzi prima di procedere con i passi successivi. Questa funzione è importante quando si accoppiano i motori con un trasmettitore radio.

ES Nota: Antes de continuar con los siguientes pasos, recomendamos asignar las direcciones correspondientes a todos los motores tubulares. Esta función es importante al acoplar los motores con un radiotransmisor.

PT Nota: Recomendamos que, em primeiro lugar, atribua os respectivos endereços a todos os motores tubulares, antes de

realizar os passos seguintes. Esta função é importante quando se acoplam os motores a um transmissor de rádio.

HU Megjegyzés: Azt javasoljuk, hogy először minden csőmotorhoz rendelje hozzá a címet, mielőtt a következő lépéseket elvégzi. Ez a funkció akkor fontos, ha a motorokat rádióadóval kapcsolja össze.

HR Napomena: Preporučujemo da prvo dodijelite adrese svim cijevnim motorima prije nego što nastavite sa sljedećim koracima. Ova funkcija je važna kod spajanja motora s radio odašiljačem.

SI Napotek: pred nadaljevanjem naslednjimi koraki priporočamo, da najprej dodelite naslove vsem cevnim motorjem. Ta funkcija je pomembna pri povezovanju motorjev z radijskim oddajnikom.

RO Indicație: Vă recomandăm ca înainte de a continua cu următorii pași

să alocați mai întâi tuturor motoarelor tubulare adresele corespunzătoare. Această funcție este importantă atunci când cuplați motoarele cu un transmițător radio.

UA Вказівка: Рекомендується призначити адреси трубчастих двигунів, перш ніж перейти до наступних кроків. Ця функція важлива при з'єднанні двигунів з радіопередавачем.

BG Указание Ние препоръчваме първо на всички тубусни мотори да им се присвоят адреси преди да преминете към следващите стъпки. Тази функция е важна при свързване на двигателите с радиопредавател.

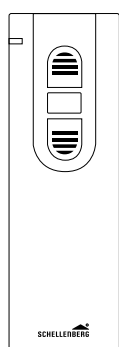
BA Napomena: Preporučujemo najprije svakom motoru dodijeliti njegovu adresu, prije nego nastavite sa sljedećim koracima. Ova funkcija je važna kod spajanja motora s radio predajnikom.

D PROGRAMMIERUNG DES ROLLADENMOTORS MITTELS FUNK-SENDER

GB Programming the roller shutter motor with a wireless transmitter • **FR** Programmation du moteur du volet roulant à l'aide de l'émetteur radio • **NL** Programmering van de rolluikmotor door middel van radiografische zender • **PL** Programowanie silnika rolety za pomocą nadajnika radiowego • **IT** Programmazione del motore tapparelle tramite trasmettitore radio senza fili • **ES** Programación del motor de la persiana enrollable mediante un emisor inalámbrico • **PT** Programação do motor da persiana através de radioemissor • **HU** A redőnyomotor programozása rádióadó segítségével • **HR** Programiranje motora roleta putem radioodašiljača • **SI** Programiranje motorja rolete s pomočjo radijskega oddajnika • **RO** Programarea motorului storurilor prin intermediul emițătorului radio • **UA** Програмування двигуна роletи за допомогою радіопередавача • **BG** Програмиране на мотора на ролетната щора чрез радиодистанционно управление • **BA** Programiranje motora roletni pomoću radio odašiljača

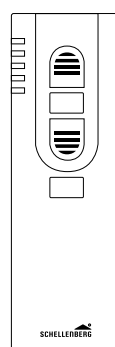
D1 ZUBEHÖRARTIKEL: FUNK-SENDER

GB Accessories: Wireless transmitter • **FR** Accessoires : Emetteur radio • **NL** Toebehoren: Draadloze zender • **PL** Akcesoria: Nadajnik radiowy • **IT** Articoli accessori: trasmettitore radio senza fili • **ES** Accesorios: Emisor inalámbrico • **PT** Acessórios: Radioemissor • **HU** Tartozékok: Rádióadó • **HR** Artikl pribora: radioodašiljač • **SI** Položka prislusenstva: Radióvó vysieláč • **RO** Articole accesorii: Emițător radio • **UA** Артикул приладдя: Радіопередавач • **BG** Принадлежности: Радиодистанционно управление • **BA** Artikli dodatne opreme: Radio odašiljač



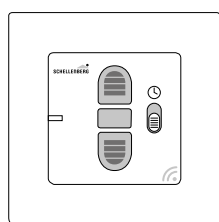
* not included

20015 / 20021



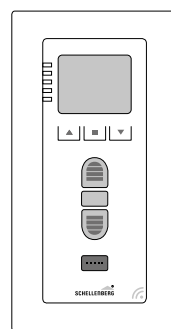
* not included

20016 / 20023



* not included

20031 / 20036



* not included

20032 / 20037

DE Weitere Einstellmöglichkeiten entnehmen Sie der jeweiligen Bedienungsanleitung des Funk-Handsenders.

GB For further setting options refer to the manual of the hand-held wireless remote control.

FR Vous trouverez d'autres possibilités de réglage dans le manuel d'utilisation du radioémetteur portatif.

NL U kunt verdere instelmogelijkheden vinden in de bedieningshandleiding van de draadloze handzender.

PL Dalsze możliwości ustawiania są opisane w instrukcji obsługi ręcznego pilota radiowego.

IT Ulteriori possibilità di impostazione sono riportate nelle istruzioni per l'uso del trasmettitore radio manuale.

ES Si desea obtener otras posibilidades de ajuste, consulte el manual de instrucciones del emisor manual inalámbrico.

PT Para outras possibilidades de ajuste, consulte as instruções de operação do transmissor portátil via rádio.

HU További beállítási lehetőségek találhatóak a rádiós távirányító használati utasításában.

HR Druge mogućnosti namještanja možete pronaći u uputama za uporabu bežičnog daljinskog upravljača.

SI Ostale možnosti nastavitve preberite v navodilih za uporabo ročnega radijskega oddajnika.

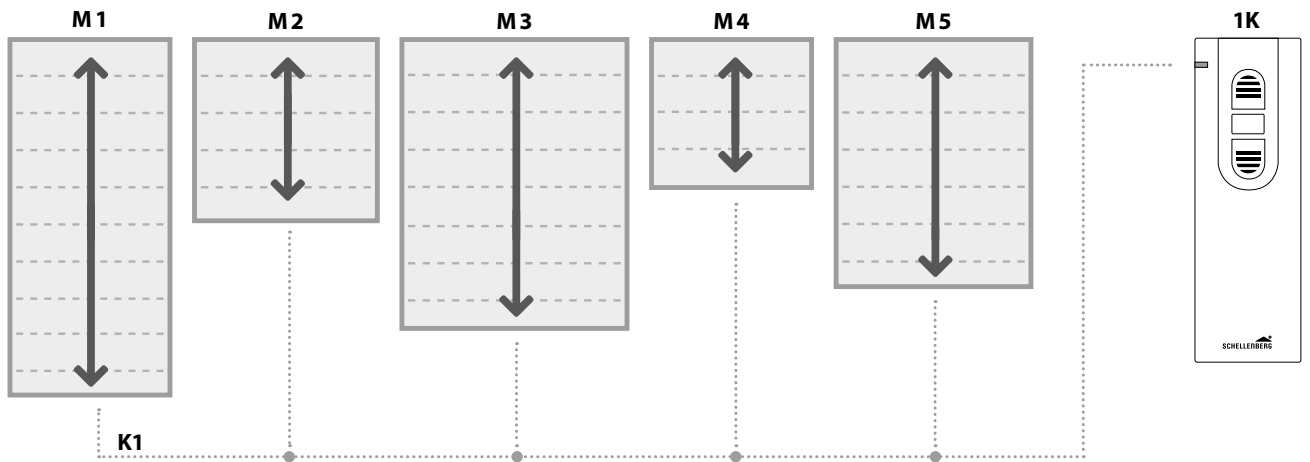
RO Pentru alte posibilități de reglare, consultați instrucțiunile de utilizare ale radioemițătorului portabil.

UA Інші можливості налаштування наведені в інструкції з експлуатації радіопульту дистанційного керування.

BG За други възможности за настройка се обърнете към ръководството за експлоатация на дистанционното управление.

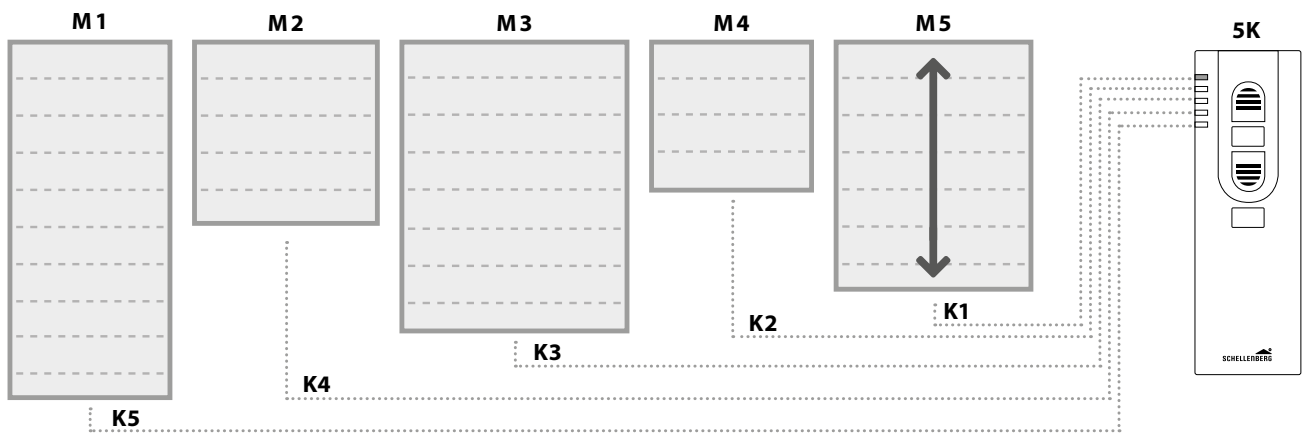
BA Za ostale mogućnosti podešavanja pogledajte upute za uporabu daljinskog upravljača.

1-CHANNEL



M = Motor
K = Channel

5-CHANNEL

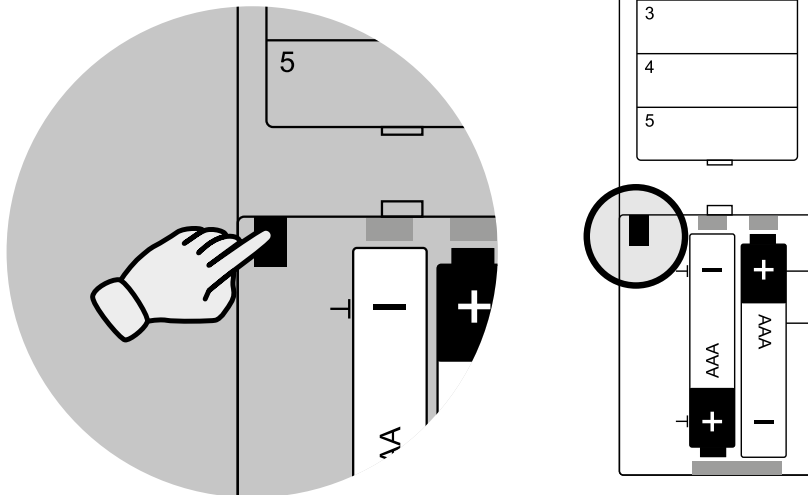


M = Motor
K = Channel

D2 PROGRAMMIERMODUS STARTEN FUNK-SENDER

GB Starting programming mode for wireless transmitter • **FR** Démarrer le mode de programmation avec émetteur radio • **NL** Programmeermodus starten radiografische zender • **PL** Rozpoczęcie trybu programowania z nadajnikiem radiowym • **IT** Avvia trasmettitore radio senza fili in modalità programmazione • **ES** Inicio el modo de programación con el emisor inalámbrico • **PT** Iniciar modo de programação do radioemissor • **HU** Rádióadó programozási mód indítása • **HR** Pokretanje načina rada za programiranje putem radioodašiljača • **SI** Zaženite načina programiranja s pomočjo radijskega oddajnika • **RO** Pornire mod de programare Emițător radio • **UA** Режим програмування запускає радіопередавач • **BG** Стартiranje на режим на програмиране чрез радиодистанционно управление • **BA** Pokretanje režima programiranja preko radio odašiljača

1

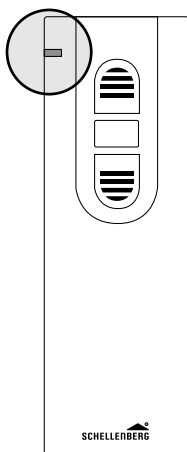


D3 FUNK-SENDER MIT ROLLADENMOTOR KOPPELN

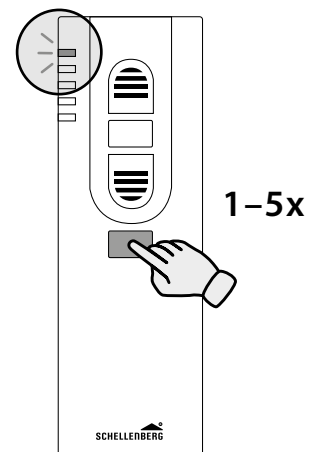
GB Connecting a wireless transmitter to a roller shutter motor • **FR** Coupler l'émetteur radio avec le moteur de volet roulant • **NL** Radiografische zender met rolluikmotor koppelen • **PL** Parowanie nadajnika radiowego z silnikiem rolety • **IT** Associa trasmettitore radio senza fili a motore tapparelle • **ES** Acoplar el emisor inalámbrico al motor de la persiana enrollable • **PT** Emparelhar o radioemissor com o motor da persiana • **HU** Rádióadó összekapcsolása a redőnymotorral • **HR** Povezivanje radioodašiljača s motorom roleta • **SI** Seznanite radijski oddajnik z motorjem rolete • **RO** Cuplarea emițătorului radio cu motorul storurilor • **UA** Сполучення радіопередавача з двигуном роletи • **BG** Свързване на радиодистанционното управление с мотора на ролетната щора • **BA** Povezivanje radio odašiljača sa motorom roletni

1

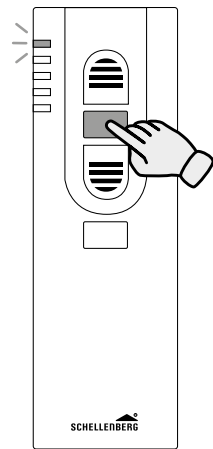
1-CHANNEL



5-CHANNEL



2



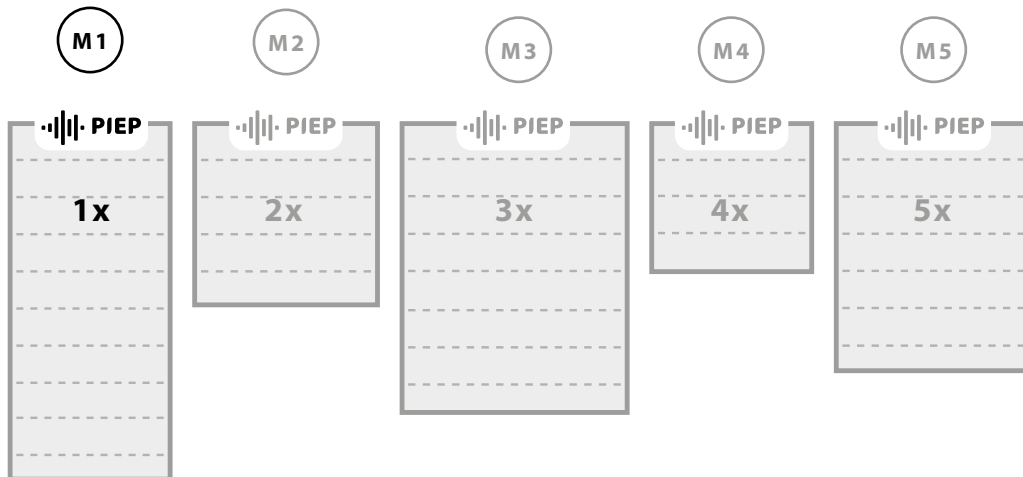
1 x = (M1)

2 x = (M2)

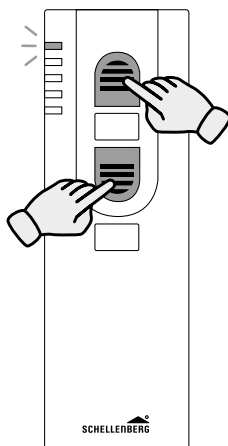
3 x = (M3)

4 x = (M4)

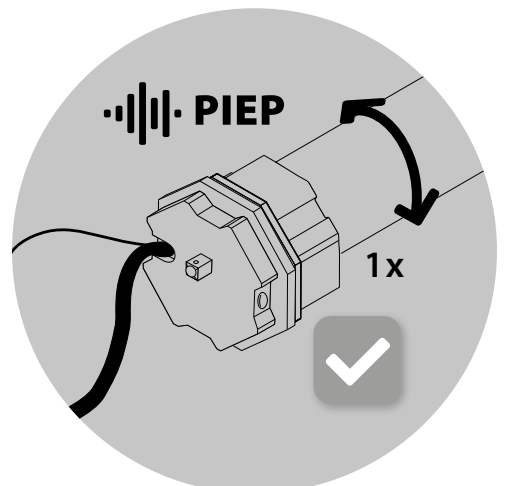
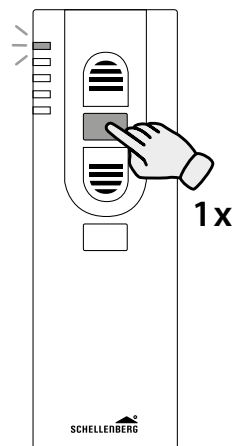
5 x = (M5)



3



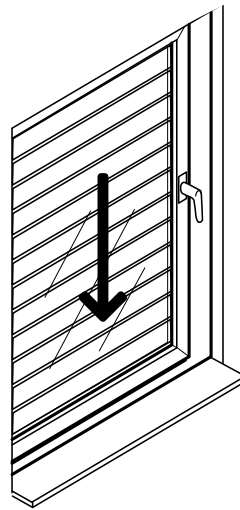
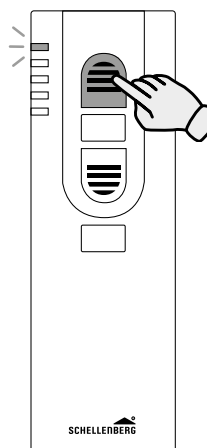
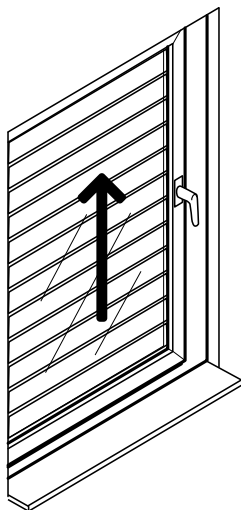
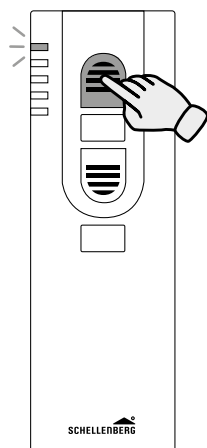
4



D4 ROLLADENMOTOR-DREHRICHTUNG PRÜFEN

GB Checking the roller shutter motor direction of rotation • **FR** Contrôler le sens de rotation du moteur de volet roulant • **NL** Rolluikmotor-draairichting controleren • **PL** Kontrola kierunku obrotów silnika rolety • **IT** Controlla senso di rotazione motore tapparelle • **ES** Comprobación de la dirección de giro del motor de la persiana enrollable • **PT** Verificar a direção de rotação do motor da persiana • **HU** Redőnymotor forgásirányának ellenőrzése • **HR** Provjera smjera okretanja motora roleta • **SI** Preverite smer vrtenja motorja rolete • **RO** Verificarea direcției de rotație a motorului storurilor • **UA** Перевірка напрямку обертання двигуна роletи • **BG** Проверка на посоката на въртене на мотора на ролетната щора • **BA** Provjera smjera okretanja motora roletni

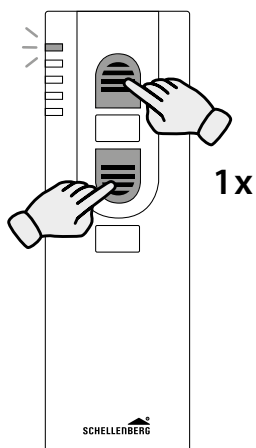
1



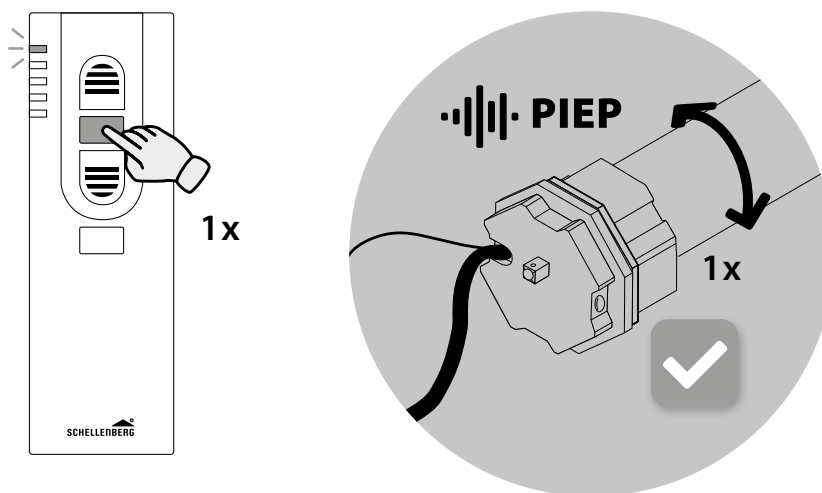
D5 ROLLADENMOTOR-DREHRICHTUNG ÄNDERN

GB Changing the roller shutter motor direction of rotation • **FR** Modifier le sens de rotation du moteur de volet roulant • **NL** Rolliik-motor-draairichting veranderen • **PL** Zmiana kierunku obrotów silnika rolety • **IT** Modifica senso di rotazione motore tapparelle • **ES** Modificación de la dirección de giro del motor de la persiana enrollable • **PT** Alterar a direção de rotação do motor da persiana • **HU** Redőnymotor forgásirányának módosítása • **HR** Promjena smjera okretanja motora roleta • **SI** Spremenite smer vrtenja motorja rolete • **RO** Modificarea direcției de rotație a motorului storurilor • **UA** Зміна напрямку обертання двигуна роletи • **BG** Промяна на посоката на въртене на мотора на ролетната щора • **BA** Promjena smjera okretanja motora roletni

1



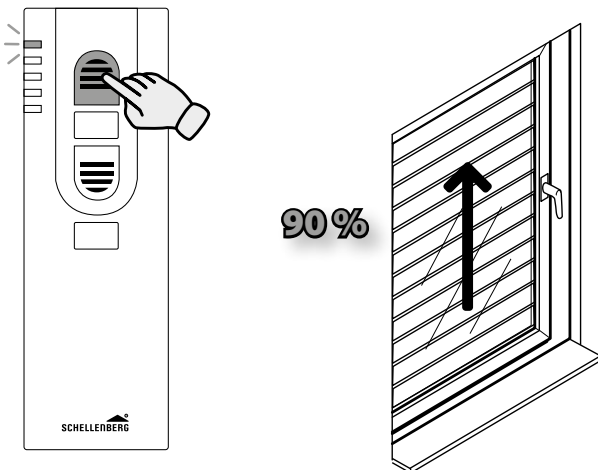
2



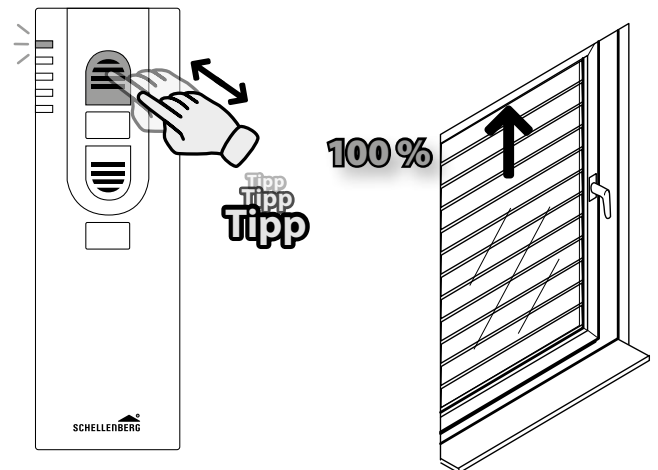
D6 ENDLAGE OBEN EINSTELLEN

GB Adjusting the top end position • **FR** Régler la position finale supérieure • **NL** Eindpositie boven instellen • **PL** Ustawianie górnego położenia krańcowego • **IT** Imposta posizione finale superiore • **ES** Ajuste de la posición final superior • **PT** Ajustar a posição final superior • **HU** Felső véghelyzet beállítása • **HR** Postavljanje gornjeg krajnjeg položaja • **SI** Nastavite končno lego zgoraj • **RO** Setarea poziției finale de sus • **UA** Налаштування верхнього кінцевого положення • **BG** Поставяне на крайна позиция отгоре • **BA** Podešavanje gornjeg krajnjeg položaja

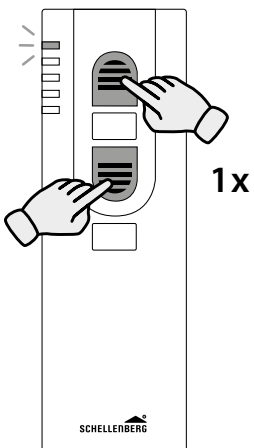
1



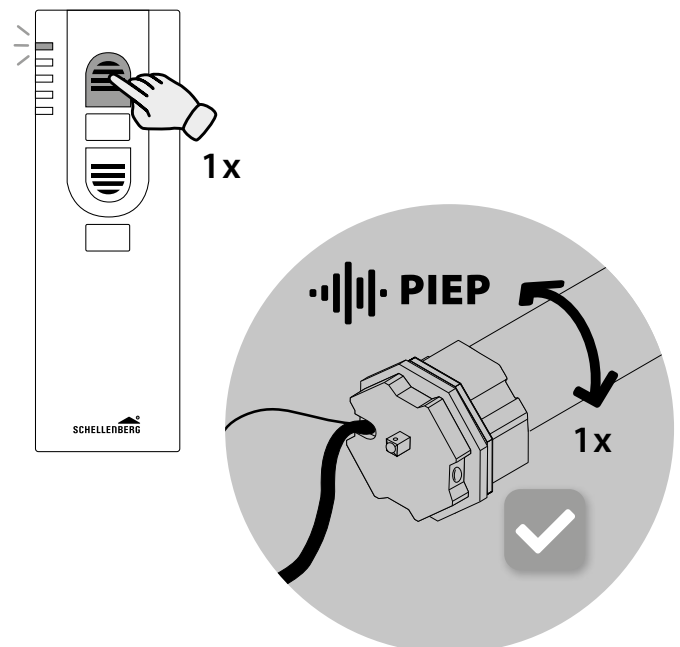
2



3

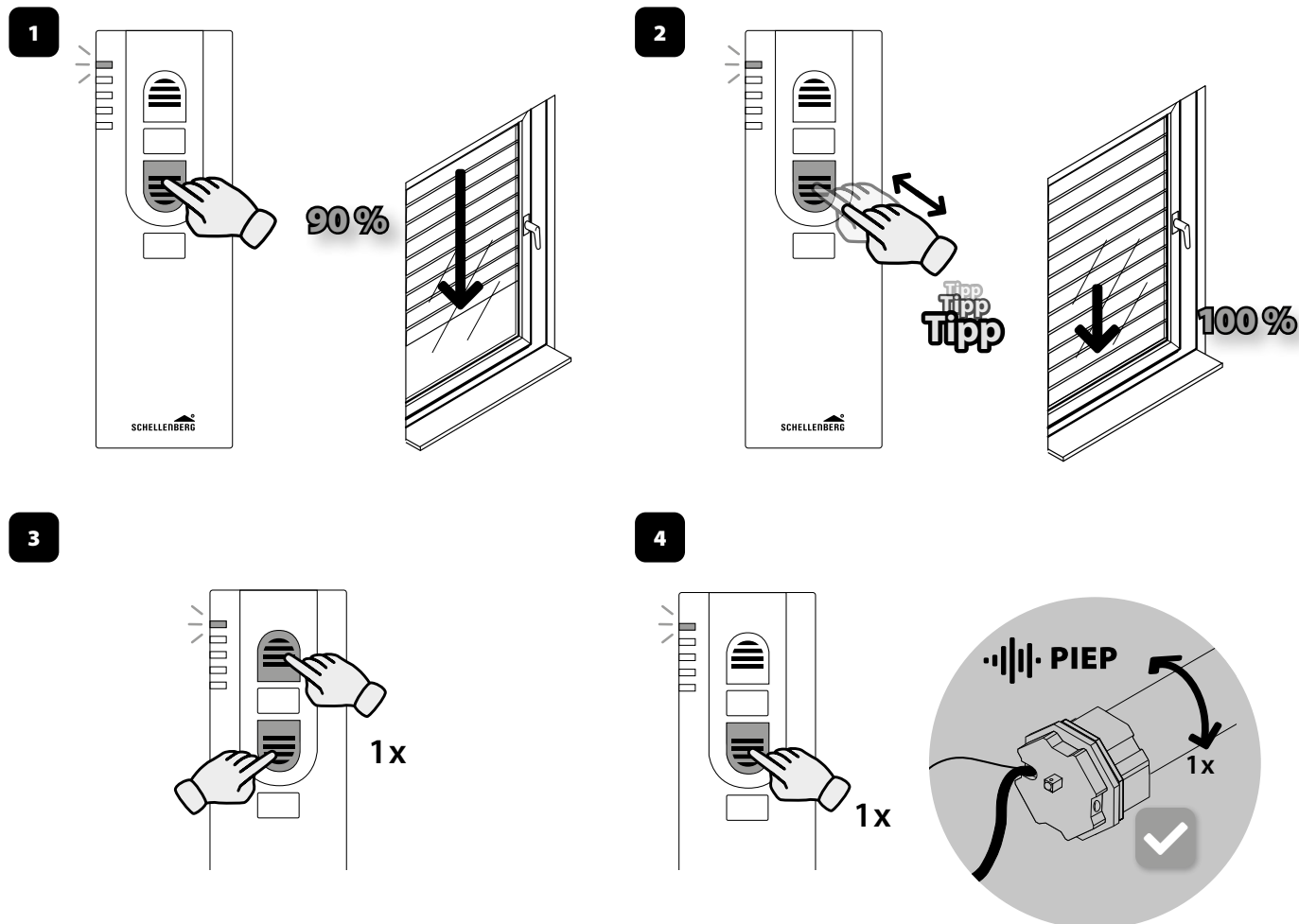


4



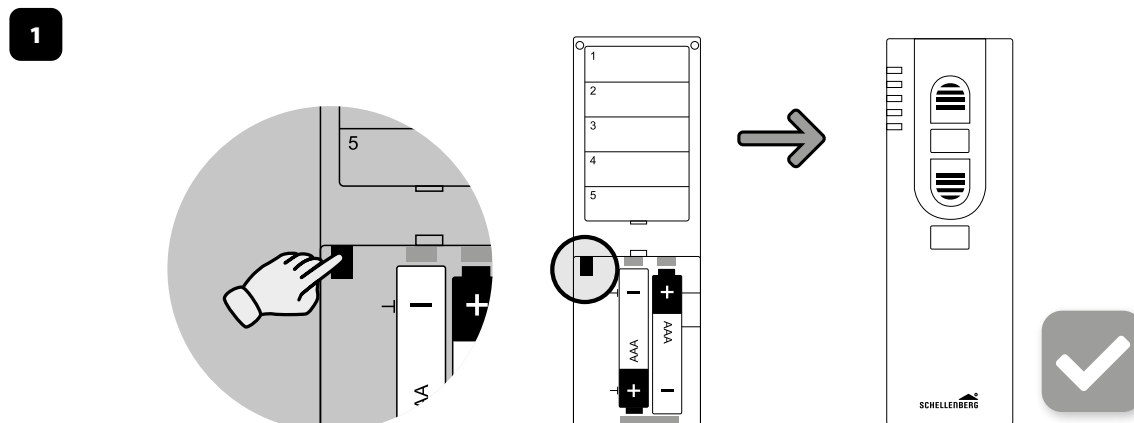
D7 ENDLAGE UNTEN EINSTELLEN

GB Adjusting the bottom end position • **FR** Régler la position finale inférieure • **NL** Eindpositie beneden instellen • **PL** Ustawianie dolnego położenia końcowego • **IT** Imposta la posizione finale inferiore • **ES** Ajuste de la posición final inferior • **PT** Ajustar a posição final inferior • **HU** Alsó véghelyzet beállítása • **HR** Postavljanje donjeg krajnjeg položaja • **SI** Nastavite končno lego spodaj • **RO** Setarea poziției finale de jos • **UA** Налаштування нижнього кінцевого положення • **BG** Поставяне на крайна позиция отдолу • **BA** Podešavanje donjeg krajnjeg položaja



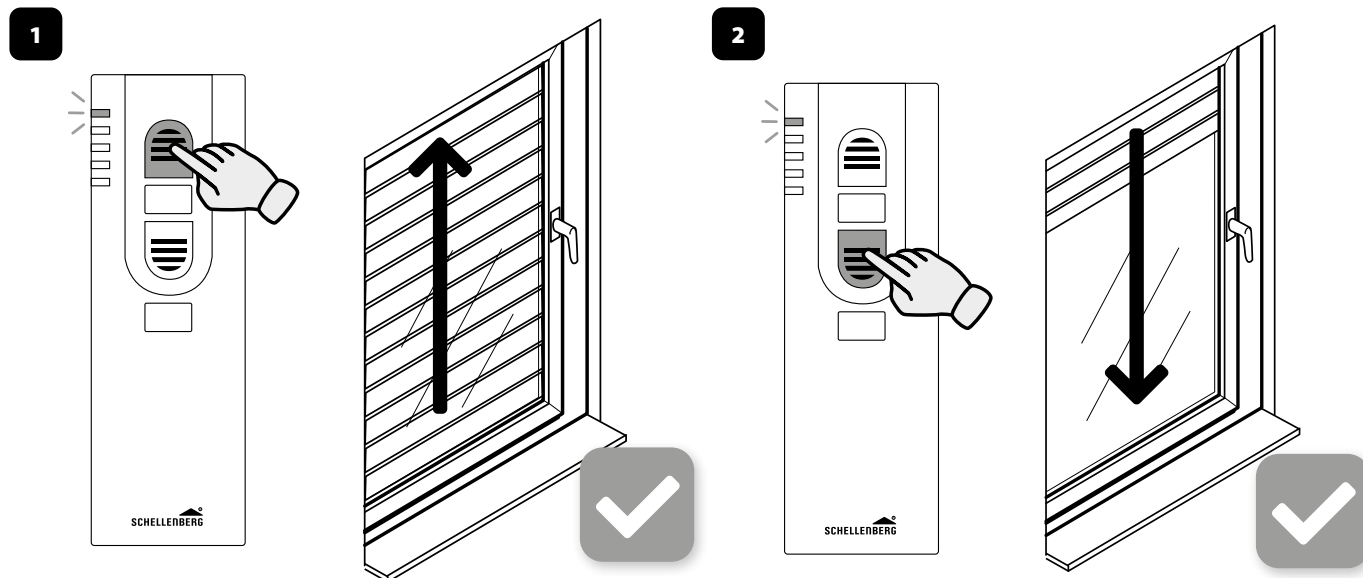
D8 PROGRAMMIERMODUS BEENDEN

GB Ending programming mode • **FR** Terminer le mode de programmation • **NL** Programmeermodus beëindigen • **PL** Kończenie trybu programowania • **IT** Termina modalità programmazione • **ES** Finalización del modo de programación • **PT** Concluir o modo de programação • **HU** Programozási mód befejezése • **HR** Završetak načina rada za programiranje • **SI** Končajte način programiranja • **RO** Încheierea modulului de programare • **UA** Вихід з режиму програмування • **BG** Край на режима на програмиране • **BA** Završetak režima programiranja



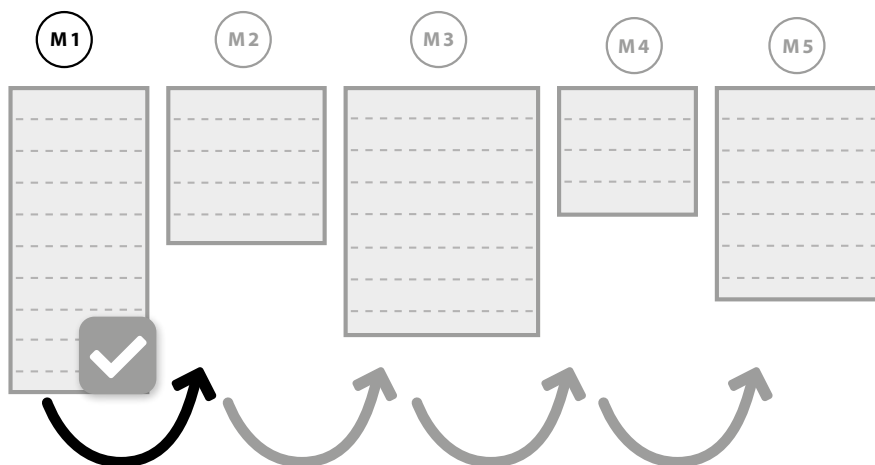
D9 TESTFAHRT

GB Test run • **FR** Course d'essai • **NL** Testrit • **PL** Jazda testowa • **IT** Corsa di prova • **ES** Recorrido de prueba • **PT** Ensaio • **HU** Tesztmenet • **HR** Testiranje • **SI** Preskusno delovanje • **RO** Cursă de probă • **UA** Тестувальний хід • **BG** Тестово задвижване • **BA** Probno kretanje



E WEITERE ROLLADENMOTOREN ANLERNEN

GB Configuring additional roller shutter motors • **FR** Programmer d'autres moteurs de volet roulant • **NL** Verdere rolluikmotoren aanleren • **PL** Uczucie kolejnych silników rolety • **IT** Programma altri motori tapparelle • **ES** Programación de otros motores de persiana enrollable • **PT** Programar outros motores de persiana • **HU** További redőnymotorok betanítása • **HR** Programiranje daljnjih motora roleta • **SI** Dajte navodila preostalim motorjem rolet • **RO** Instruire alte motoare de storuri • **UA** Навчання інших двигунів роletи • **BG** Програмиране на следващи мотори на ролетни щори • **BA** Podučavanje dodatnih motora roletni



DE Weitere Einstellmöglichkeiten entnehmen Sie der Bedienungsanleitung des Funk-Handsenders.

GB For further setting options refer to the manual of the hand-held wireless remote control.

FR Vous trouverez d'autres possibilités de réglage dans le manuel d'utilisation du radioémetteur portatif.

NL U kunt verdere instelmogelijkheden vinden in de bedieningshandleiding van de draadloze handzender.

PL Dalsze możliwości ustawiania są opisane w instrukcji obsługi ręcznego pilota radiowego.

IT Ulteriori possibilità di impostazione sono riportate nelle istruzioni per l'uso del trasmettitore radio manuale.

ES Si desea obtener otras posibilidades de ajuste, consulte el manual de instrucciones del emisor manual inalámbrico.

PT Para outras possibilidades de ajuste, consulte as instruções de operação do transmissor portátil via rádio.

HU További beállítási lehetőségek találhatóak a rádiós távirányító használati utasításában.

HR Druge mogućnosti namještanja možete pronaći u uputama za uporabu bežičnog daljinskog upravljača.

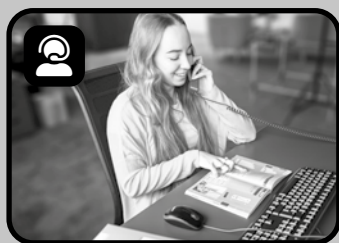
SI Ostale možnosti nastavitve preberite v navodilih za uporabo ročnega radijskega oddajnika.

RO Pentru alte posibilități de reglare, consultați instrucțiunile de utilizare ale radioemittătorului portabil.

UA Інші можливості налаштування наведені в інструкції з експлуатації радіопульту дистанційного керування.

BG За други възможности за настройка се обърнете към ръководството за експлоатация на дистанционното управление.

BA Za ostale mogućnosti podešavanja pogledajte upute za uporabu daljinskog upravljača.



Alfred Schellenberg GmbH

An den Weiden 31
D-57078 Siegen
service@schellenberg.de
Tel +49 (0) 271 89 0 56 - 444
www.schellenberg.de