



# hibitaro

M401

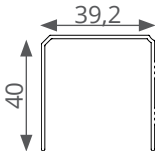
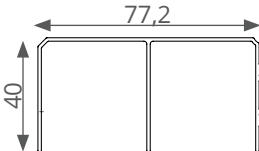
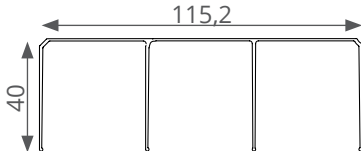

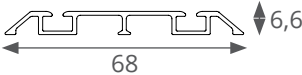
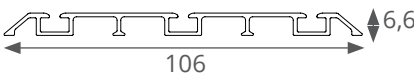
## Technische Daten Bausätze

Technische Daten <b>Laufschienen</b> .....	Seite	3
Versatzmaße <b>eingelassene Bodenschienen Griffprofile</b> .....	Seite	4-6
Versatzmaße <b>eingelassene Bodenschienen BS Standard</b> .....	Seite	7
Technische Daten <b>Griffprofile</b> .....	Seite	8-9
Technische Daten <b>Querprofile</b> .....	Seite	10-11


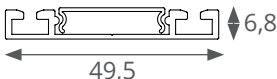
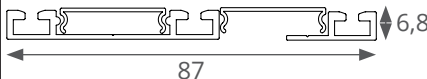


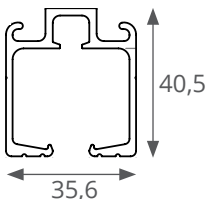
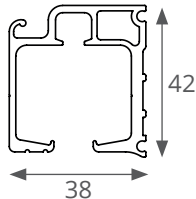
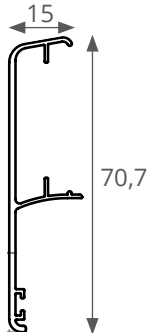
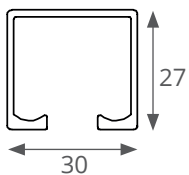
# Technische Daten für Laufschienen

Alle Maße angegeben in mm

<b>Bodensystem</b>	<b>Deckenschiene</b>	<b>1-läufig</b>	<b>2-läufig</b>	<b>3-läufig</b>
	- Alu eloxiert			
	<b>Bodenschiene abgeschrägt</b>			
	- zum Aufkleben - Alu eloxiert			

## Auf Anfrage

<b>Bodenschiene eckig</b>	<b>1-läufig</b>	<b>2-läufig</b>	<b>2-läufig + 1-läufig</b>
- zum Einlassen - Alu eloxiert - inkl. Abdeckblende			

<b>Hängesystem</b>	<b>Deckenschiene</b>	<b>Obere Laufschiene für Wand- und Deckenmontage</b>	<b>Obere Laufschiene für Wand- und Deckenmontage, mit integrierten Distanzprofil</b>	<b>Blende für Laufschiene</b>
	<b>HS Komfort</b>			
	<b>Deckenschiene</b>	<b>Obere Laufschiene für Wand- und Deckenmontage</b>		
	<b>HS Standard</b>			

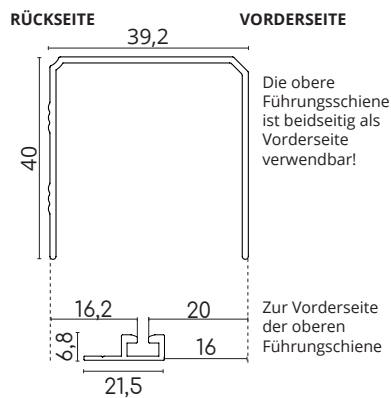
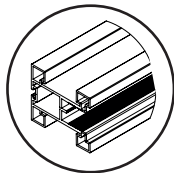
# Versatz-Maße bei der Montage von eingelassenen Bodenschienen

## 1-läufig

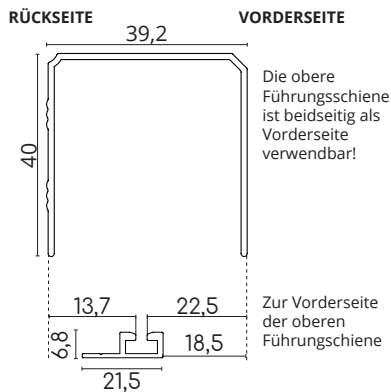
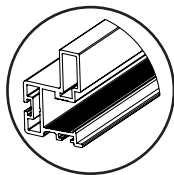
Alle Maße angegeben in mm

1-läufig

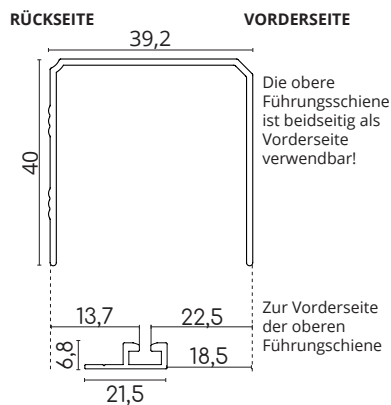
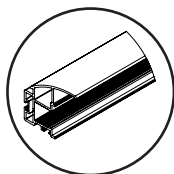
**Rahmenprofiltyp A**  
1-läufige Boden-/Führungsschiene



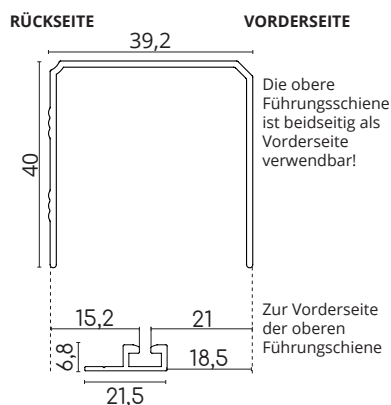
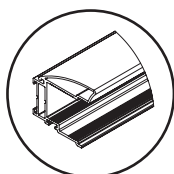
**Rahmenprofiltyp B**  
1-läufige Boden-/Führungsschiene



**Rahmenprofiltyp C10**  
1-läufige Boden-/Führungsschiene



**Rahmenprofiltyp C**  
1-läufige Boden-/Führungsschiene



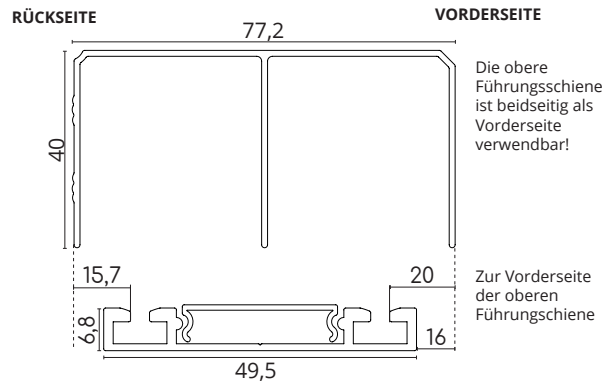
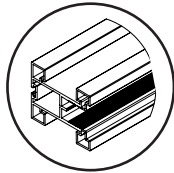
# Versatz-Maße bei der Montage von eingelassenen Bodenschienen

## 2-läufig

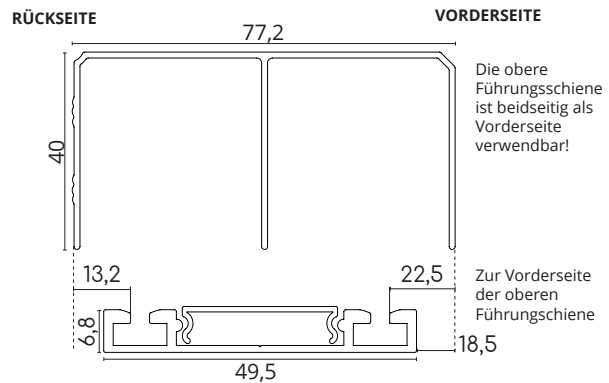
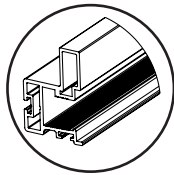
Alle Maße angegeben in mm

2-läufig

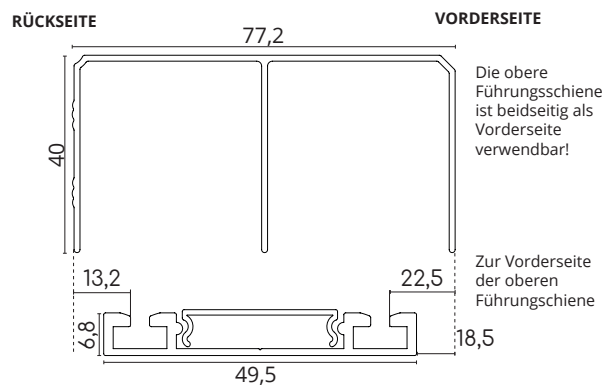
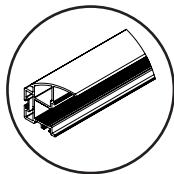
**Rahmenprofiltyp A**  
1-läufige Boden-/Führungsschiene



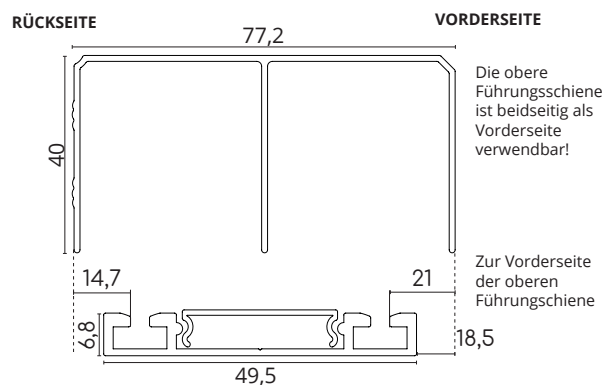
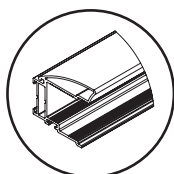
**Rahmenprofiltyp B**  
1-läufige Boden-/Führungsschiene



**Rahmenprofiltyp C10**  
1-läufige Boden-/Führungsschiene



**Rahmenprofiltyp C**  
1-läufige Boden-/Führungsschiene



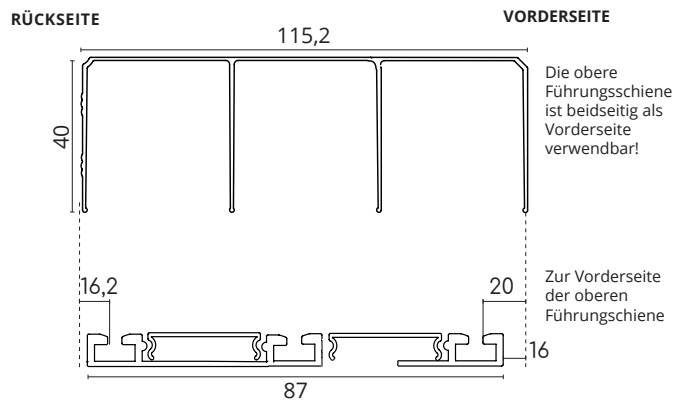
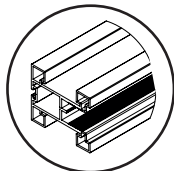
# Versatz-Maße bei der Montage von eingelassenen Bodenschienen

## 3-läufig

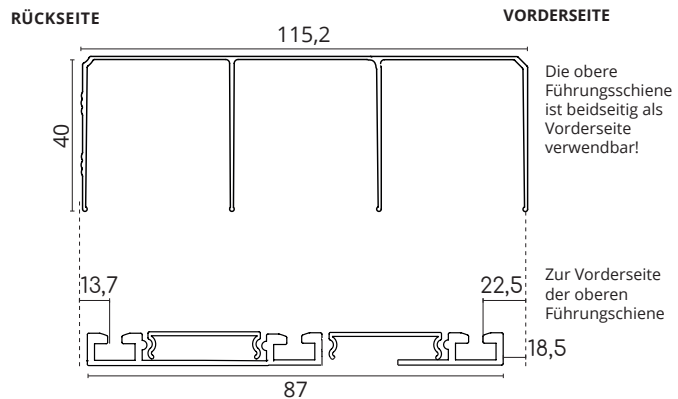
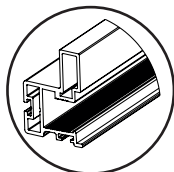
Alle Maße angegeben in mm

3-läufig

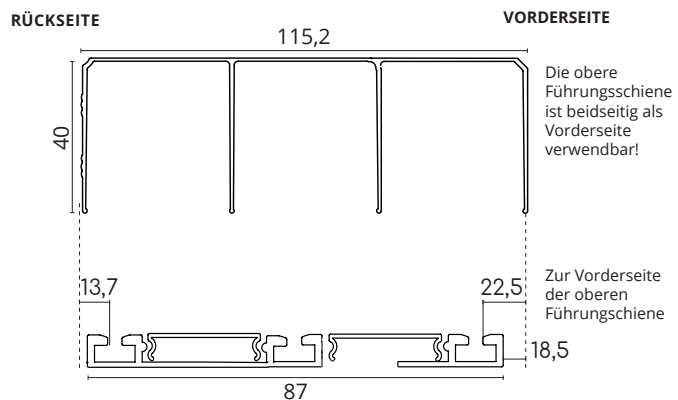
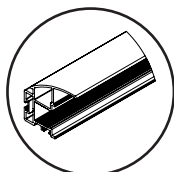
**Rahmenprofiltyp A**  
1-läufige Boden-/Führungsschiene



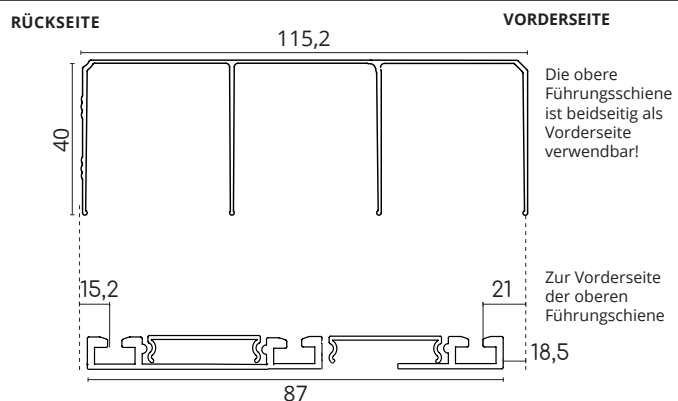
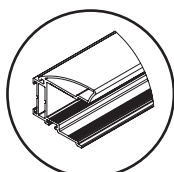
**Rahmenprofiltyp B**  
1-läufige Boden-/Führungsschiene



**Rahmenprofiltyp C10**  
1-läufige Boden-/Führungsschiene



**Rahmenprofiltyp C**  
1-läufige Boden-/Führungsschiene



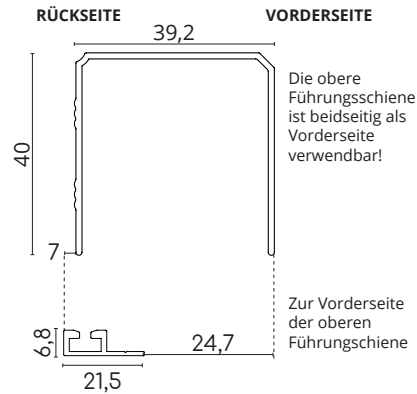
# Versatz-Maße bei der Montage von eingelassenen Bodenschienen

## BS Standard

Alle Maße angegeben in mm

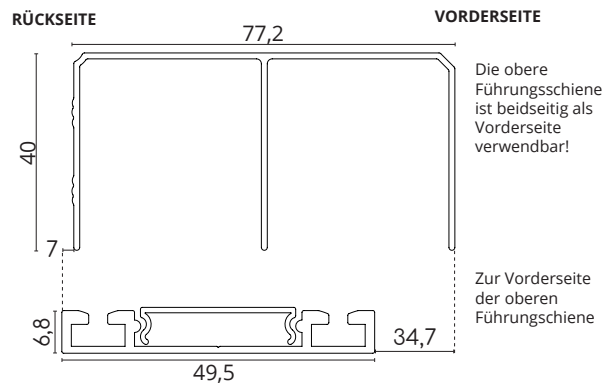
1-läufig

**BS Standard**  
1-läufige Boden-/Führungsschiene



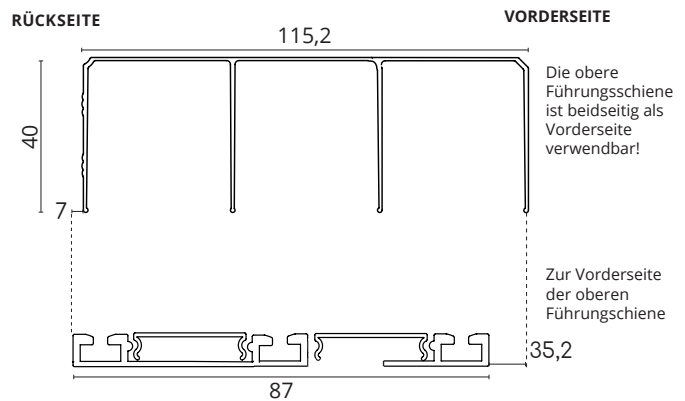
2-läufig

**BS Standard**  
2-läufige Boden-/Führungsschiene



3-läufig

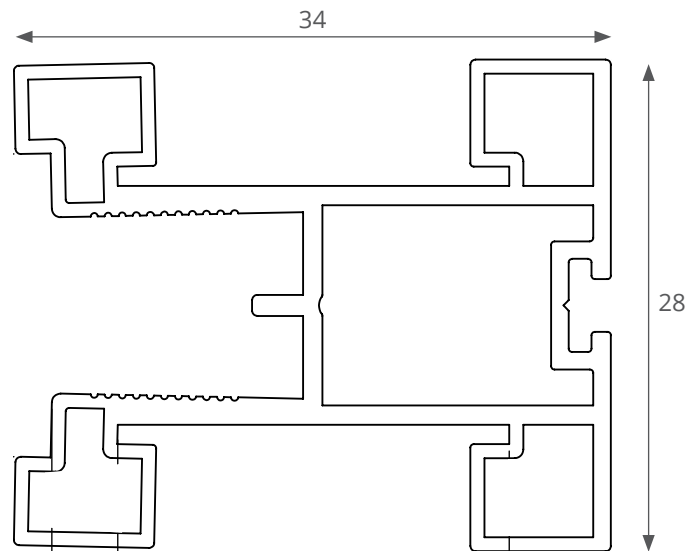
**BS Standard**  
3-läufige Boden-/Führungsschiene



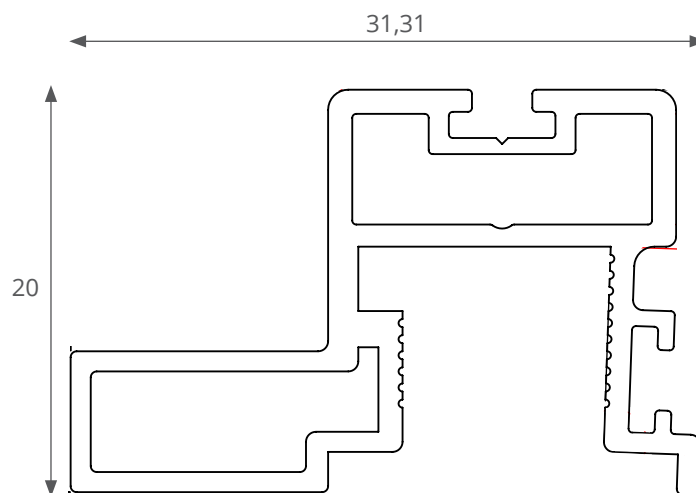
# Technische Daten für Griffprofile

Alle Maße angegeben in mm

## Aluminium Griffprofil A

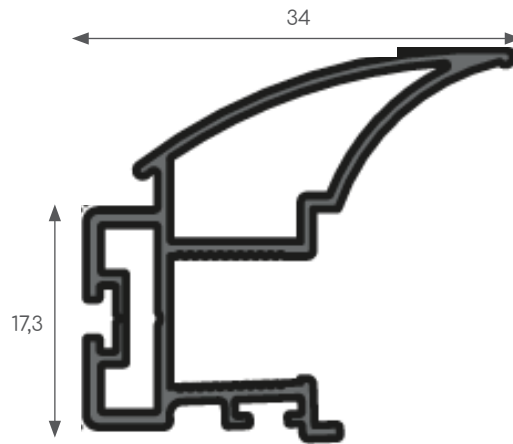


## Aluminium Griffprofil B

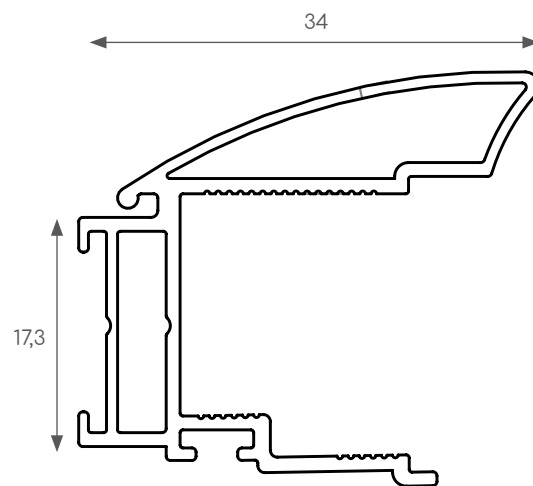




## Aluminium Griffprofil C10



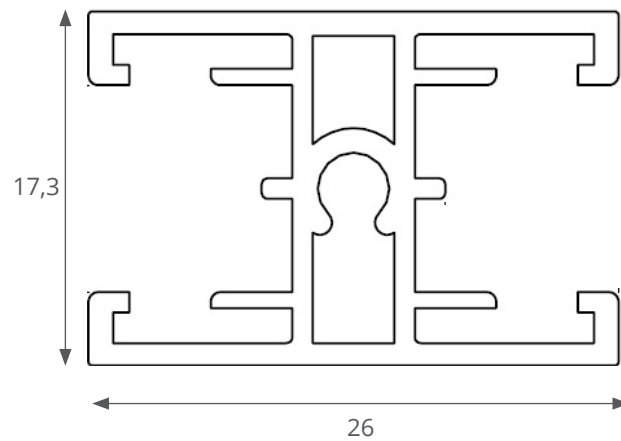
## Aluminium Griffprofil C



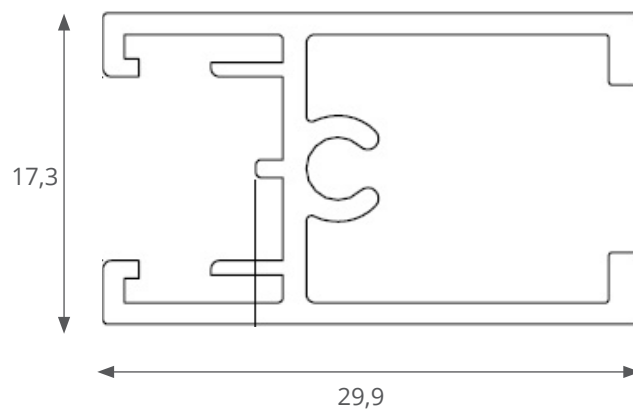
# Technische Daten für Querprofile

Alle Maße angegeben in mm

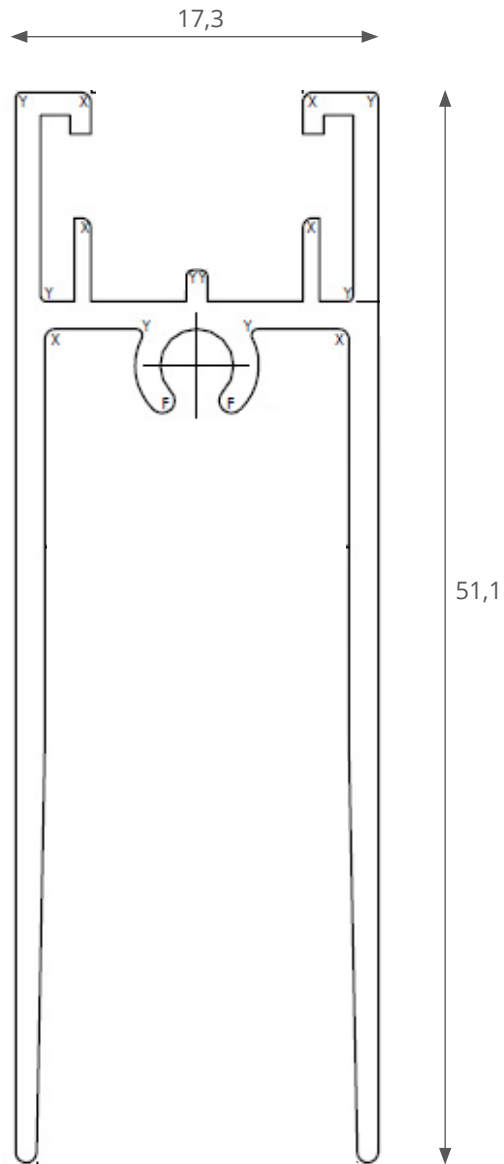
## Füllungsteilendes Querprofil 84300



## Oberes Querprofil 84400 für Rahmenprofiltyp A, B und C10



### Unteres Querprofil 84500 für Rahmenprofiltyp A, B und C10



### Oberes/Unteres Querprofil für Rahmenprofiltyp C

