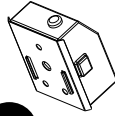


MONTAGEANLEITUNG DREHSPIß OUTDOORKÜCHE BALTIMORE PREMIUM



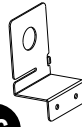
24

1 pcs



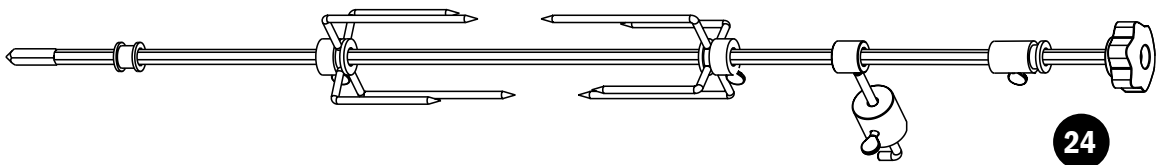
25

1 pcs

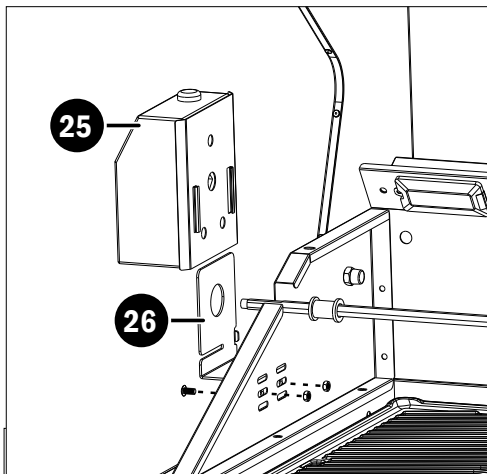


26

1 pcs



24



25

26

