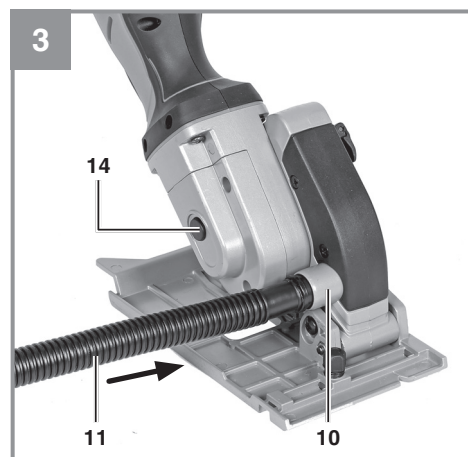
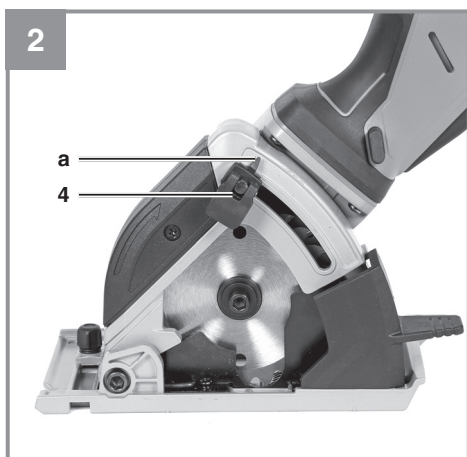
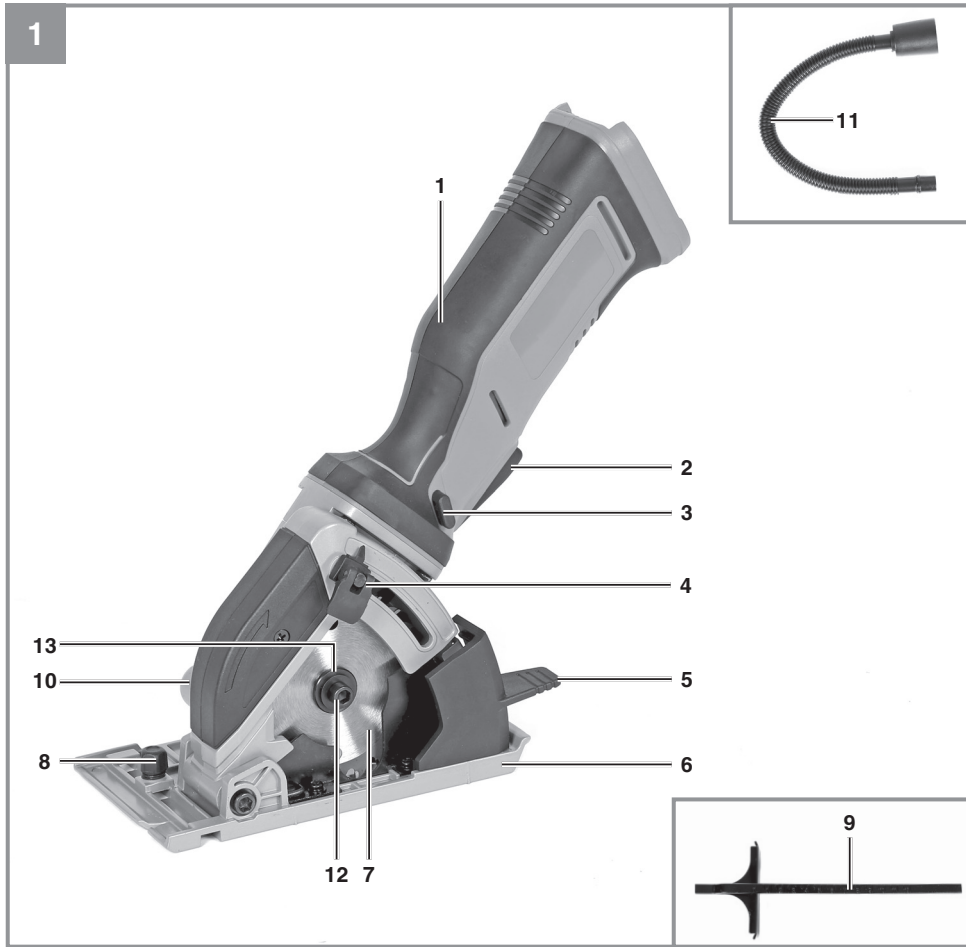
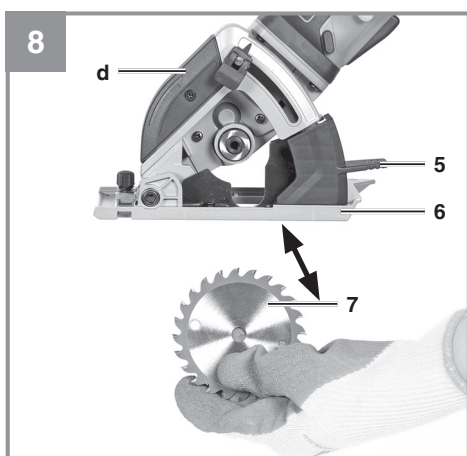
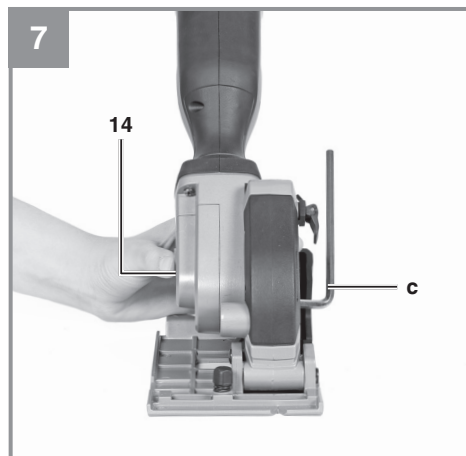
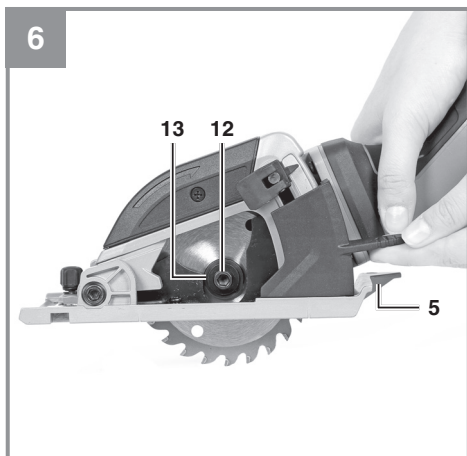
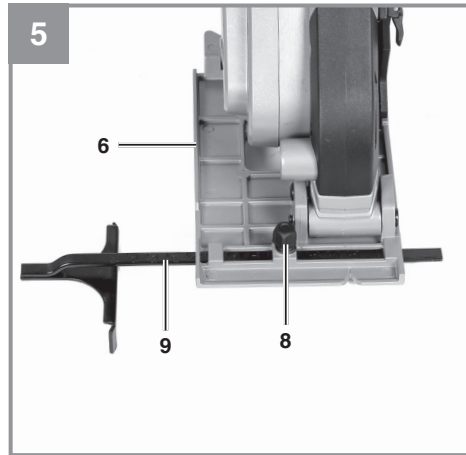
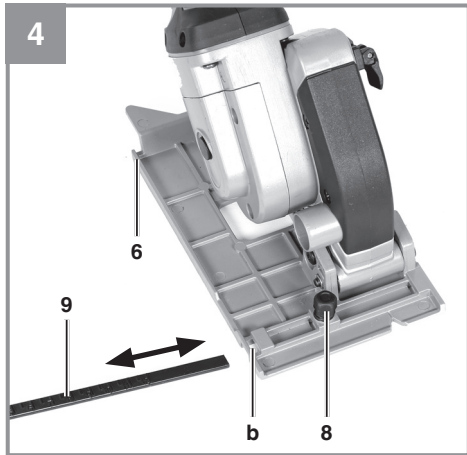
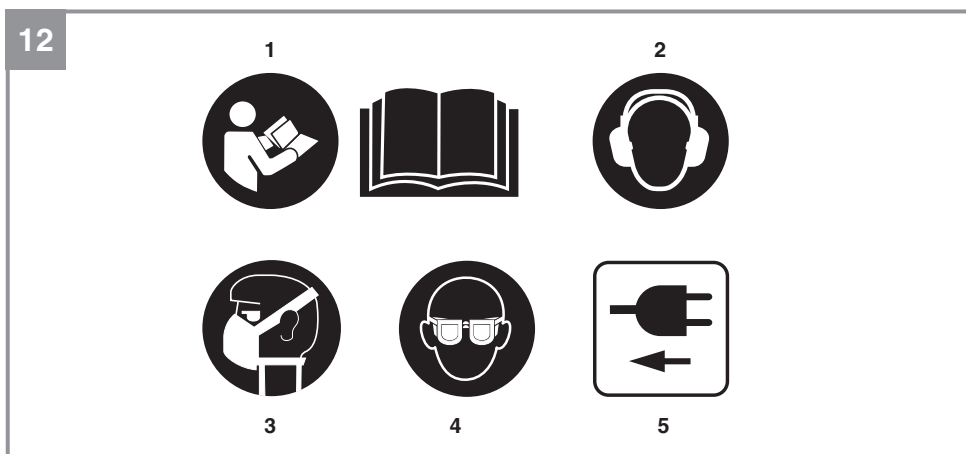
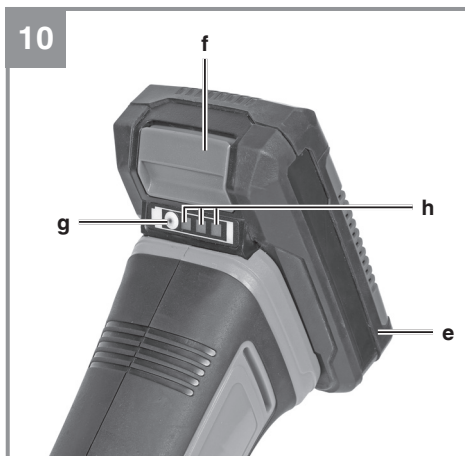
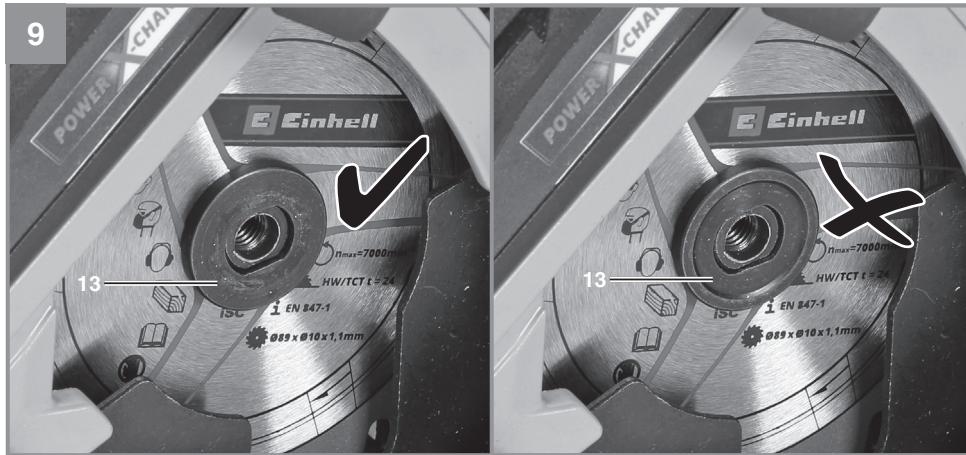


<b>D</b>	<b>Originalbetriebsanleitung Akku-Mini-Handkreissäge</b>	<b>RO</b>	<b>Instrucțiuni de utilizare originale Mini-ferăstrău circular manual cu acumulator</b>
<b>GB</b>	<b>Original operating instructions Cordless mini hand-held circular saw</b>	<b>GR</b>	<b>Πρωτότυπες Οδηγίες χρήσης Κυκλικό πριόνι χεριού, με μπαταρία</b>
<b>F</b>	<b>Instructions d'origine Mini scie circulaire sans fil</b>	<b>P</b>	<b>Manual de instrucções original Minisserra circular manual sem fio</b>
<b>I</b>	<b>Istruzioni per l'uso originali Mini sega circolare manuale a bat- teria</b>	<b>HR/ BIH</b>	<b>Originalne upute za uporabu Akumulatorska mini ručna kružna pila</b>
<b>DK/ N</b>	<b>Original betjeningsvejledning Akku-mini-håndrundsav</b>	<b>RS</b>	<b>Originalna uputstva za upotrebu Akumulatorska mini ručna kružna testera</b>
<b>S</b>	<b>Original-bruksanvisning Batteridriven mini-handcirkelsåg</b>	<b>PL</b>	<b>Instrukcja oryginalną Akumulatorowa ręczna minipilarka tarczowa</b>
<b>NL</b>	<b>Originele handleiding Accu mini handcirkelzaag</b>	<b>TR</b>	<b>Orijinal Kullanma Talimatı Akülü mini el testeresi</b>
<b>E</b>	<b>Manual de instrucciones original Minisierra circular de mano in- alámbrica</b>	<b>EE</b>	<b>Originaalkasutusjuhend Akuga mini- käsiketassaag</b>
<b>FIN</b>	<b>Alkuperäiskäyttöohje Akkukäyttöinen pienoiskäsipy- örösaha</b>		

**Art.-Nr.: 43.311.00****I.-Nr.: 21022**







**Gefahr!**

Beim Benutzen von Geräten müssen einige Sicherheitsvorkehrungen eingehalten werden, um Verletzungen und Schäden zu verhindern. Lesen Sie diese Bedienungsanleitung / Sicherheitshinweise deshalb sorgfältig durch. Bewahren Sie diese gut auf, damit Ihnen die Informationen jederzeit zur Verfügung stehen. Falls Sie das Gerät an andere Personen übergeben sollten, händigen Sie diese Bedienungsanleitung / Sicherheitshinweise bitte mit aus. Wir übernehmen keine Haftung für Unfälle oder Schäden, die durch Nichtbeachten dieser Anleitung und den Sicherheitshinweisen entstehen.

**Erklärung der verwendeten Symbole (siehe Bild 12)**

1. **Gefahr!** - Zur Verringerung des Verletzungsrisikos Bedienungsanleitung lesen.
2. **Vorsicht! Tragen Sie einen Gehörschutz.** Die Einwirkung von Lärm kann Hörverlust bewirken.
3. **Vorsicht! Tragen Sie eine Staubschutzmaske.** Beim Bearbeiten von Holz und anderer Materialien kann gesundheitsschädlicher Staub entstehen. Asbesthaltiges Material darf nicht bearbeitet werden!
4. **Vorsicht! Tragen Sie eine Schutzbrille.** Während der Arbeit entstehende Funken oder aus dem Gerät heraustretende Splitter, Späne und Stäube können Sichtverlust bewirken.
5. **Stecker bzw. Akku ziehen!**

**1. Sicherheitshinweise**

Die entsprechenden Sicherheitshinweise finden Sie im beiliegenden Heftchen!

**Warnung!**

**Lesen Sie alle Sicherheitshinweise, Anweisungen, Bebilderungen und technischen Daten, mit denen dieses Elektrowerkzeug versehen ist.** Versäumnisse bei der Einhaltung der nachfolgenden Anweisungen können elektrischen Schlag, Brand und/oder schwere Verletzungen verursachen.

**Bewahren Sie alle Sicherheitshinweise und Anweisungen für die Zukunft auf.**

**2. Gerätebeschreibung und Lieferumfang****2.1 Gerätebeschreibung (Bild 1/3)**

1. Handgriff
2. Ein-/Ausschalter
3. Sperrtaste
4. Feststellhebel für Schnitttiefeinstellung
5. Hebel zum Hochziehen des Sägeschuhs
6. Sägeschuh
7. Sägeblatt
8. Feststellschraube für Parallelanschlag
9. Parallelanschlag
10. Anschluss für Spanabsaugung
11. Adapter für Spanabsaugung
12. Schraube zur Sägeblattsicherung
13. Flansch
14. Spindelarretierung

**2.2 Lieferumfang**

Bitte überprüfen Sie die Vollständigkeit des Artikels anhand des beschriebenen Lieferumfangs. Bei Fehlteilen wenden Sie sich bitte spätestens innerhalb von 5 Arbeitstagen nach Kauf des Artikels unter Vorlage eines gültigen Kaufbeleges an unser Service Center oder an die Verkaufsstelle, bei der Sie das Gerät erworben haben. Bitte beachten Sie hierzu die Gewährleistungstabelle in den Service-Informationen am Ende der Anleitung.

- Öffnen Sie die Verpackung und nehmen Sie das Gerät vorsichtig aus der Verpackung.
- Entfernen Sie das Verpackungsmaterial sowie Verpackungs- / und Transportsicherungen (falls vorhanden).
- Überprüfen Sie, ob der Lieferumfang vollständig ist.
- Kontrollieren Sie das Gerät und die Zubehörteile auf Transportschäden.
- Bewahren Sie die Verpackung nach Möglichkeit bis zum Ablauf der Garantiezeit auf.

**Gefahr!**

**Gerät und Verpackungsmaterial sind kein Kinderspielzeug! Kinder dürfen nicht mit Kunststoffbeuteln, Folien und Kleinteilen spielen! Es besteht Verschluckungs- und Erstickungsgefahr!**

- Akku-Mini-Handkreissäge
- Parallelanschlag
- Adapter für Spanabsaugung
- Innensechskantschlüssel
- Originalbetriebsanleitung
- Sicherheitshinweise

### 3. Bestimmungsgemäße Verwendung

Die Akku-Mini-Handkreissäge ist geeignet zum Sägen von geradlinigen Schnitten in Holz, holzähnlichen Werkstoffen und Kunststoffen unter Verwendung des geeigneten Sägeblattes. Dabei sind ein Überhitzen der Sägezahnspitzen und ein Schmelzen des Kunststoffes zu vermeiden. Außerdem ist sie geeignet zum Schneiden von Fliesen unter Verwendung der entsprechenden Trennscheibe.

Die Maschine darf nur nach ihrer Bestimmung verwendet werden. Jede weitere darüber hinausgehende Verwendung ist nicht bestimmungsgemäß. Für daraus hervorgerufene Schäden oder Verletzungen aller Art haftet der Benutzer/Bediener und nicht der Hersteller.

Bitte beachten Sie, dass unsere Geräte bestimmungsgemäß nicht für den gewerblichen, handwerklichen oder industriellen Einsatz konstruiert wurden. Wir übernehmen keine Gewährleistung, wenn das Gerät in Gewerbe-, Handwerks- oder Industriebetrieben sowie bei gleichzusetzenden Tätigkeiten eingesetzt wird.

### 4. Technische Daten

Spannungsversorgung Motor: ..... 18 V d.c.  
 Leerlauf-Drehzahl: ..... 2.500 min<sup>-1</sup>  
 Schnitttiefe: ..... max. 28 mm  
 Sägeblatt: ..... Ø 89 mm  
 Sägeblattaufnahme: ..... Ø 10 mm  
 Gewicht: ..... 1,75 kg

#### Gefahr!

#### Geräusch und Vibration

Die Geräusch- und Vibrationswerte wurden entsprechend EN 62841 ermittelt.

Schalldruckpegel  $L_{pA}$  ..... 82 dB(A)  
 Unsicherheit  $K_{pA}$  ..... 3 dB  
 Schallleistungspegel  $L_{WA}$  ..... 93 dB(A)  
 Unsicherheit  $K_{WA}$  ..... 3 dB

#### Tragen Sie einen Gehörschutz.

Die Einwirkung von Lärm kann Gehörverlust bewirken.

Schwingungsgesamtwerte (Vektorsumme dreier Richtungen) ermittelt entsprechend EN 62841.

#### Handgriff

Schwingungsemissionswert  $a_h = 3,74 \text{ m/s}^2$   
 Unsicherheit  $K = 1,5 \text{ m/s}^2$

Die angegebenen Schwingungsgesamtwerte und die angegebenen Geräuschemissionswerte sind nach einem genormten Prüfverfahren gemessen worden und können zum Vergleich eines Elektrowerkzeugs mit einem anderen verwendet werden.

Die angegebenen Schwingungsgesamtwerte und die angegebenen Geräuschemissionswerte können auch zu einer vorläufigen Einschätzung der Belastung verwendet werden.

#### Warnung:

Die Schwingungs- und Geräuschemissionen können während der tatsächlichen Benutzung des Elektrowerkzeugs von den Angabewerten abweichen, abhängig von der Art und Weise, in der das Elektrowerkzeug verwendet wird, insbesondere, welche Art von Werkstück bearbeitet wird.

#### Beschränken Sie die Geräuschemission und Vibration auf ein Minimum!

- Verwenden Sie nur einwandfreie Geräte.
- Warten und reinigen Sie das Gerät regelmäßig.
- Passen Sie Ihre Arbeitsweise dem Gerät an.
- Überlasten Sie das Gerät nicht.
- Lassen Sie das Gerät gegebenenfalls überprüfen.
- Schalten Sie das Gerät aus, wenn es nicht benutzt wird.
- Tragen Sie Handschuhe.

#### Vorsicht!

#### Restrisiken

**Auch wenn Sie dieses Elektrowerkzeug vorschriftsmäßig bedienen, bleiben immer Restrisiken bestehen. Folgende Gefahren können im Zusammenhang mit der Bauweise und Ausführung dieses Elektrowerkzeuges auftreten:**

1. Lungenschäden, falls keine geeignete Staubschutzmaske getragen wird.
2. Gehörschäden, falls kein geeigneter Gehörschutz getragen wird.

3. Gesundheitsschäden, die aus Hand-Arm-Schwingungen resultieren, falls das Gerät über einen längeren Zeitraum verwendet wird oder nicht ordnungsgemäß geführt und gewartet wird.

## 5. Vor Inbetriebnahme

### Warnung!

**Ziehen Sie immer den Akku, bevor Sie Einstellungen am Gerät vornehmen.**

#### 5.1 Schnitttiefe einstellen (Bild 2)

- Feststellhebel für Schnitttiefeinstellung (4) lösen.
- Schnitttiefe nach Skala (a) einstellen
- Bei Holz und Kunststoff sollte die Schnitttiefe etwas tiefer als die Materialstärke gewählt werden.
- Um darunter liegende Oberflächen nicht zu beschädigen, kann bei Holz und Kunststoff die Schnitttiefe auch exakt auf die Materialstärke eingestellt werden. Dies führt allerdings zu einem etwas unsauberem Schnitt.

#### 5.2 Absaugen von Staub und Spänen (Bild 3)

Schließen Sie eine Absauganlage oder einen Staubsauger an Ihr Gerät an. Sie erreichen damit eine optimale Absaugung von Stäuben und Spänen vom Werkstück.

Die Vorteile: Sie schonen sowohl das Gerät als auch Ihre eigene Gesundheit. Ihr Arbeitsbereich bleibt außerdem sauber und sicher.

- Schließen Sie den Adapter für Spanabsaugung (11) an den Anschluss für Spanabsaugung (10) an.
- An den Adapter für Spanabsaugung (11) können Sie nun einen geeigneten Staubsauger anschließen (Staubsauger nicht im Lieferumfang).

#### 5.3 Parallelanschlag (Bild 4/5)

- Der Parallelanschlag (9) erlaubt es Ihnen, parallele Linien zu sägen.
- Lockern Sie die im Sägefuß (6) befindliche Feststellschraube für den Parallelanschlag (8).
- Die Montage erfolgt durch Einsetzen des Parallelanschlags (9) in die Führung (b) im Sägefuß (6) (siehe Bild 4).
- Setzen Sie den benötigten Abstand fest und ziehen Sie die Feststellschraube (8) wieder fest.

- Benutzung des Parallelanschlags: Positionieren Sie den Parallelanschlag (9) flach am Werkstückrand und beginnen Sie mit dem Sägen.

## 6. Bedienung

### 6.1 Arbeiten mit der Akku-Minihandkreissäge

- Akku-Minihandkreissäge stets mit festem Griff halten.
- Keine Gewalt anwenden!
- Mit der Akku-Minihandkreissäge leicht und gleichmäßig vorrücken.
- Das Abfallstück sollte sich auf der linken Seite der Akku-Minihandkreissäge befinden, damit der breite Teil des Auflagetisches auf seiner ganzen Fläche aufliegt.
- Wenn nach vorgezeichneter Linie gesägt wird, Akku-Minihandkreissäge an der entsprechenden Kerbe entlangführen.
- Kleine Holzteile vor der Bearbeitung fest einspannen. Nie mit der Hand festhalten.
- Sicherheitsvorschriften unbedingt beachten! Schutzbrille tragen!
- Verwenden Sie keine defekten Sägeblätter oder solche, welche Risse und Sprünge aufweisen.
- Verwenden Sie keine Flansche/Flanschmutter, deren Bohrung größer oder kleiner ist als diejenige des Sägeblattes.
- Das Sägeblatt darf nicht von Hand oder durch seitlichen Druck auf das Sägeblatt gebremst werden.
- Der Sägeschuh darf nicht verklemmen und muss sich nach abgeschlossenem Arbeitsgang wieder in der Ausgangsposition befinden.
- Vor der Verwendung der Akku-Minihandkreissäge bei herausgezogenem Akku die Funktion des Sägeschuhs prüfen.
- Vergewissern Sie sich vor jedem Einsatz der Maschine, dass die Sicherheitseinrichtungen wie Sägeschuh, Flansche und Verstellrichtungen funktionieren bzw. richtig eingestellt und festgestellt sind.
- An den Adapter für Spanabsaugung (11) können Sie eine geeignete Staubabsaugung anschließen. Stellen Sie sicher, dass die Staubabsaugung sicher und ordnungsgemäß angeschlossen ist.

**Gefahr! Vor allen Arbeiten den Akku ziehen!**

## 6.2 Benutzung der Akku-Minihandkreissäge

- Geeignetes Sägeblatt für das zu sägende Material auswählen
- Zustand und Schärfe des Sägeblattes überprüfen.
- Schnitttiefe einstellen.
- Gerät in die Hand nehmen und darauf achten, dass keine Lüftungsschlitze verdeckt werden.
- Gerät einschalten und einige Sekunden warten, bis das Sägeblatt die Betriebsdrehzahl erreicht hat.
- Gerät vorwärts durch das Werkstück schieben. Niemals rückwärts!
- Beim Schneiden nur geringe Kraft auf das Gerät bringen.
- Die Grundplatte soll immer flach auf dem Werkstück aufliegen
- Bevor Sie den Sägevorgang am Werkstück beginnen, können Sie den Sägeschuh (6) mit dem Hebel (5), wie in Bild 6 gezeigt, nach oben schieben. Hierfür muss die Sperrtaste (3) gedrückt werden. Dies ermöglicht Ihnen einen leichteren Start des Sägevorgangs wenn Sie am Rand eines Werkstücks beginnen.

## 6.3 Ein-/Ausschalten

### Einschalten:

Sperrtaste (3) und Ein-/Ausschalter (2) gleichzeitig drücken.

- Lassen Sie das Sägeblatt anlaufen, bis es die volle Geschwindigkeit erreicht hat. Führen Sie dann das Sägeblatt langsam an der Schnittlinie entlang. Üben Sie dabei nur leichten Druck auf das Sägeblatt aus.

### Ausschalten:

Sperrtaste (3) und Ein-/Ausschalter loslassen,

- Beim Loslassen des Handgriffs schaltet die Maschine automatisch ab, so dass unbeabsichtigter Lauf nicht möglich ist.
- Achten Sie darauf, dass beim Arbeiten die Entlüftungsöffnungen nicht abgedeckt werden oder verstopfen.
- Bremsen Sie das Sägeblatt nach dem Ausschalten nicht durch seitliches Gegendrücken ab.
- Achtung! Legen Sie die Maschine erst ab, nachdem das Sägeblatt vollständig zum Stillstand gekommen ist.

## 6.4 Sägeblatt einsetzen (Bild 1,7-9)

### Warnung!

Ziehen Sie immer den Akku heraus, bevor Sie Einstellungen am Gerät vornehmen.

Verwenden Sie ausschließlich Sägeblätter, die der Norm EN 847-1 entsprechen und vom gleichen Typ sind, wie das mitgelieferte Sägeblatt dieser Handkreissäge. Lassen Sie sich im Fachhandel beraten.

**Vorsicht!** Aus Sicherheitsgründen darf die Minihandkreissäge nicht mit eingestecktem Innensechskantschlüssel betrieben werden.

- Bei gedrückter Spindelarrretierung (14) die Schraube zur Sägeblattsicherung (12) mit dem Innensechskantschlüssel (c) im Uhrzeigersinn lösen.
- Die Schraube zur Sägeblattsicherung (12) und den darunterliegenden Flansch (13) entnehmen.
- Bei gedrückter Sperrtaste (3) den beweglichen Sägeschuh (6) mit Hilfe des Hebels (5) nach oben schieben und festhalten.
- Sägeblatt einsetzen. Auf Laufrichtung achten (siehe Pfeil am Gehäuse (d) und auf dem Sägeblatt)!
- Flansch (13) auf das Sägeblatt aufsetzen, dabei auf die richtige Montage achten (siehe Bild 9).
- Anschließend Schraube zur Sägeblattsicherung (12) bei gedrückter Spindelarrretierung (14) anziehen und auf Rundlauf achten.
- Bevor Sie den Ein-Ausschalter betätigen, vergewissern Sie sich, ob das Sägeblatt richtig montiert, bewegliche Teile leichtgängig und Klemmschrauben fest angezogen sind.

## 6.5 Laden des LI-Akku-Packs (Abb. 10-11)

1. Akku-Pack (e) aus dem Handgriff heraus ziehen, dabei die Rasttaste (f) nach unten drücken.
2. Vergleichen, ob die auf dem Typenschild angegebene Netzspannung mit der vorhandenen Netzspannung übereinstimmt. Stecken Sie den Netzstecker des Ladegeräts (i) in die Steckdose. Die grüne LED beginnt zu blinken.
3. Schieben Sie den Akku auf das Ladegerät.

Unter Punkt 10 (Anzeige Ladegerät) finden Sie eine Tabelle mit den Bedeutungen der LED Anzeige am Ladegerät.



**Hinweis!**

Verwenden Sie den Akku und das Ladegerät nur im trockenen Zustand bei einer Umgebungstemperatur von 10-40° C.

Lagern Sie den Akku, das Akkugerät und das Ladegerät trocken bei einer Umgebungstemperatur von: Akku = 10-20° C  
Akkugerät, Ladegerät = 10-40° C.

Sollte das Laden des Akku-Packs nicht möglich sein, überprüfen Sie bitte

- ob an der Steckdose die Netzspannung vorhanden ist.
- ob ein einwandfreier Kontakt an den Ladekontakten des Ladegerätes vorhanden ist.

Sollte das Laden des Akku-Packs immer noch nicht möglich sein, bitten wir Sie,

- das Ladegerät und Ladeadapter
- und den Akku-Pack

an unseren Kundendienst zu senden.

**Für einen fachgerechten Versand kontaktieren Sie bitte unseren Kundendienst oder die Verkaufsstelle, bei der das Gerät erworben wurde.**

**Beachten Sie beim Versand oder Entsorgung von Akkus bzw. Akkugerät, dass diese einzeln in Kunststoffbeutel verpackt werden, um Kurzschlüsse und Brand zu vermeiden!**

Im Interesse einer langen Lebensdauer des Akku-Packs sollten Sie für eine rechtzeitige Wiederaufladung des Akku-Packs sorgen. Dies ist auf jeden Fall notwendig, wenn Sie feststellen, dass die Leistung des Geräts nachlässt. Entladen Sie den Akku-Pack nie vollständig. Dies führt zu einem Defekt des Akku-Packs!

**6.6 Akku-Kapazitätsanzeige (Abb. 10/Pos. h)**

Drücken Sie auf den Schalter für Akku-Kapazitätsanzeige (g). Die Akku-Kapazitätsanzeige (h) signalisiert ihnen den Ladezustand des Akkus anhand von 3 LED's.

**Alle 3 LEDs leuchten:**

Der Akku ist voll aufgeladen.

**2 oder 1 LED('s) leuchten**

Der Akku verfügt über ausreichende Restladung.

**1 LED blinkt:**

Der Akku ist leer, laden Sie den Akku auf.

**Alle LED's blinken:**

Die Temperatur des Akkus ist unterschritten. Entfernen Sie den Akku vom Gerät und lassen Sie den Akku einen Tag bei Raumtemperatur liegen. Tritt der Fehler wieder auf, so wurde der Akku tiefentladen und ist defekt. Entfernen Sie den Akku vom Gerät. Ein defekter Akku darf nicht mehr verwendet bzw. geladen werden.

**7. Reinigung, Wartung und Ersatzteilbestellung****Gefahr!**

Ziehen Sie vor allen Reinigungsarbeiten den Netzstecker.

**7.1 Reinigung**

- Halten Sie Schutzvorrichtungen, Luftschlitze und Motorenhäuser so staub- und schmutzfrei wie möglich. Reiben Sie das Gerät mit einem sauberen Tuch ab oder blasen Sie es mit Druckluft bei niedrigem Druck aus.
- Wir empfehlen, dass Sie das Gerät direkt nach jeder Benutzung reinigen.
- Reinigen Sie das Gerät regelmäßig mit einem feuchten Tuch und etwas Schmierseife. Verwenden Sie keine Reinigungs- oder Lösungsmittel; diese könnten die Kunststoffteile des Gerätes angreifen. Achten Sie darauf, dass kein Wasser in das Geräteinnere gelangen kann. Das Eindringen von Wasser in ein Elektrogerät erhöht das Risiko eines elektrischen Schlages.

**7.2 Kohlebürsten**

Bei übermäßiger Funkenbildung lassen Sie die Kohlebürsten durch eine Elektrofachkraft überprüfen.

**Gefahr!** Die Kohlebürsten dürfen nur von einer Elektrofachkraft ausgewechselt werden.

**7.3 Wartung**

Im Geräteinneren befinden sich keine weiteren zu wartenden Teile.

#### **7.4 Ersatzteilbestellung:**

Bei der Ersatzteilbestellung sollten folgende Angaben gemacht werden;

- Typ des Gerätes
- Artikelnummer des Gerätes
- Ident-Nummer des Gerätes
- Ersatzteilnummer des erforderlichen Ersatzteils

Aktuelle Preise und Infos finden Sie unter [www.Einhell-Service.com](http://www.Einhell-Service.com)

### **8. Entsorgung und Wiederverwertung**

Das Gerät befindet sich in einer Verpackung um Transportschäden zu verhindern. Diese Verpackung ist Rohstoff und ist somit wieder verwendbar oder kann dem Rohstoffkreislauf zurückgeführt werden. Das Gerät und dessen Zubehör bestehen aus verschiedenen Materialien, wie z.B. Metall und Kunststoffe. Defekte Geräte gehören nicht in den Hausmüll. Zur fachgerechten Entsorgung sollte das Gerät an einer geeigneten Sammelstellen abgegeben werden. Wenn Ihnen keine Sammelstelle bekannt ist, sollten Sie bei der Gemeindeverwaltung nachfragen.

### **9. Lagerung**

Lagern Sie das Gerät und dessen Zubehör an einem dunklen, trockenen und frostfreiem Ort. Die optimale Lagertemperatur liegt zwischen 5 und 30 °C. Bewahren Sie das Elektrowerkzeug in der Originalverpackung auf.

## 10. Anzeige Ladegerät

Anzeigestatus		Bedeutung und Maßnahme
Rote LED	Grüne LED	
Aus	Blinkt	<b>Betriebsbereitschaft</b> Das Ladegerät ist an das Netz angeschlossen und betriebsbereit, Akku ist nicht im Ladegerät
An	Aus	<b>Laden</b> Das Ladegerät lädt den Akku im Schnellladebetrieb. Die entsprechenden Ladezeiten finden Sie direkt am Ladegerät. <b>Hinweis!</b> Je nach vorhandener Akkuladung können die tatsächlichen Ladezeiten von den angegebenen Ladezeiten etwas abweichen.
Aus	An	<b>Der Akku ist aufgeladen und einsatzbereit. (READY TO GO)</b> Danach wird bis zur vollständigen Ladung auf eine Schonladung umgeschaltet. Lassen Sie hierzu den Akku etwa 15 min. länger am Ladegerät. <b>Maßnahme:</b> Entnehmen Sie den Akku aus dem Ladegerät. Trennen Sie das Ladegerät vom Netz.
Blinkt	Aus	<b>Anpassungsladung</b> Das Ladegerät befindet sich im Modus für schonende Ladung. Hierbei wird der Akku aus Sicherheitsgründen langsamer geladen und benötigt mehr Zeit. Dies kann folgende Ursachen haben: - Akku wurde sehr lange Zeit nicht mehr geladen. - Die Akkutemperatur liegt nicht im Idealbereich zwischen 10° C und 45° C. <b>Maßnahme:</b> Warten Sie bis der Ladevorgang abgeschlossen ist, der Akku kann trotzdem weiter geladen werden.
Blinkt	Blinkt	<b>Fehler</b> Ladevorgang ist nicht mehr möglich. Der Akku ist defekt. <b>Maßnahme:</b> Ein defekter Akku darf nicht mehr geladen werden. Entnehmen Sie den Akku aus dem Ladegerät.
An	An	<b>Temperaturstörung</b> Der Akku ist zu heiß (z. B. direkte Sonnenbestrahlung) oder zu kalt (unter 0° C) <b>Maßnahme:</b> Entnehmen Sie den Akku und bewahren Sie diesen 1 Tag bei Raumtemperatur (ca. 20° C) auf.



Nur für EU-Länder

Das Symbol des durchgestrichenen Mülleimers besagt, dass dieses Elektro- bzw. Elektronikgerät am Ende seiner Lebensdauer nicht im Hausmüll entsorgt werden darf, sondern vom Endnutzer einer getrennten Sammlung zugeführt werden muss.

Zur Rückgabe stehen in Ihrer Nähe kostenfreie Sammelstellen für Elektroaltgeräte sowie ggf. weitere Annahmestellen für die Wiederverwendung der Geräte zur Verfügung. Die Adressen können Sie von Ihrer Stadt- bzw. Kommunalverwaltung erhalten.

Auch Vertreiber mit einer Verkaufsfläche für Elektro- und Elektronikgeräte von mindestens 400 Quadratmetern sowie Vertreiber von Lebensmitteln mit einer Gesamtverkaufsfläche von mindestens 800 Quadratmetern, die mehrmals im Kalenderjahr oder dauerhaft Elektro- und Elektronikgeräte anbieten und auf dem Markt bereitstellen, sind verpflichtet unentgeltlich alte Elektro- und Elektronikgeräte zurückzunehmen. Diese müssen bei der Abgabe eines neuen Elektro- oder Elektronikgerätes an einen Endnutzer ein Altgerät des Endnutzers der gleichen Geräteart, das im Wesentlichen die gleichen Funktionen wie das neue Gerät erfüllt, am Ort der Abgabe oder in unmittelbarer Nähe hierzu unentgeltlich zurückzunehmen sowie ohne Kauf eines Elektro- oder Elektronikgerätes auf Verlangen des Endnutzers bis zu drei Altgeräte pro Geräteart, die in keiner äußeren Abmessung größer als 25 Zentimeter sind, im Einzelhandelsgeschäft oder in unmittelbarer Nähe hierzu unentgeltlich zurückzunehmen. Bei einem Vertrieb unter Verwendung von Fernkommunikationsmitteln gelten als Verkaufsflächen des Vertreibers alle Lager- und Versandflächen. Informieren Sie sich auch bei Ihrem Händler über die Rücknahmemöglichkeiten vor Ort.

Sofern das alte Elektro- bzw. Elektronikgerät personenbezogene Daten enthält, sind Sie selbst für deren Löschung verantwortlich, bevor Sie es zurückgeben.

Sofern dies ohne Zerstörung des alten Elektro- oder Elektronikgerätes möglich ist, entnehmen Sie diesem bitte alte Batterien oder Akkus sowie Altlampen, bevor sie es zur Entsorgung zurückgeben, und führen diese einer separaten Sammlung zu.

Der Nachdruck oder sonstige Vervielfältigung von Dokumentation und Begleitpapieren der Produkte, auch auszugsweise, ist nur mit ausdrücklicher Zustimmung der Einhell Germany AG zulässig.

Technische Änderungen vorbehalten

## Service-Informationen

Wir unterhalten in allen Ländern, welche in der Garantiekunde benannt sind, kompetente Service-Partner, deren Kontakte Sie der Garantiekunde entnehmen. Diese stehen Ihnen für alle Service-Belange wie Reparatur, Ersatzteil- und Verschleißteil-Versorgung oder den Bezug von Verbrauchsmaterialien zur Verfügung.

Es ist zu beachten, dass bei diesem Produkt folgende Teile einem gebrauchsgemäßen oder natürlichen Verschleiß unterliegen bzw. folgende Teile als Verbrauchsmaterialien benötigt werden.

Kategorie	Beispiel
Verschleißteile*	Kohlebürsten, Akku
Verbrauchsmaterial/ Verbrauchsteile*	Sägeblatt, Trennscheibe, Antriebsriemen
Fehlteile	

\* nicht zwingend im Lieferumfang enthalten!

Bei Mängel oder Fehlern bitten wir Sie, den Fehlerfall im Internet unter [www.Einhell-Service.com](http://www.Einhell-Service.com) anzu-melden. Bitte achten Sie auf eine genaue Fehlerbeschreibung und beantworten Sie dazu in jedem Fall folgende Fragen:

- Hat das Gerät bereits einmal funktioniert oder war es von Anfang an defekt?
- Ist Ihnen vor dem Auftreten des Defektes etwas aufgefallen (Symptom vor Defekt)?
- Welche Fehlfunktion weist das Gerät Ihrer Meinung nach auf (Hauptsymptom)?  
Beschreiben Sie diese Fehlfunktion.

## Garantieurkunde

Sehr geehrte Kundin, sehr geehrter Kunde,

unsere Produkte unterliegen einer strengen Qualitätskontrolle. Sollte dieses Gerät dennoch einmal nicht einwandfrei funktionieren, bedauern wir dies sehr und bitten Sie, sich an unseren Servicedienst unter der auf dieser Garantiekarte angegebenen Adresse zu wenden. Gerne stehen wir Ihnen auch telefonisch über die angegebene Servicrufnummer zur Verfügung. Für die Geltendmachung von Garantieansprüchen gilt folgendes:

1. Diese Garantiebedingungen richten sich ausschließlich an Verbraucher, d. h. natürliche Personen, die dieses Produkt weder im Rahmen ihrer gewerblichen noch anderen selbständigen Tätigkeit nutzen wollen. Diese Garantiebedingungen regeln zusätzliche Garantieleistungen, die der u. g. Hersteller zusätzlich zur gesetzlichen Gewährleistung Käufern seiner Neugeräte verspricht. Ihre gesetzlichen Gewährleistungsansprüche werden von dieser Garantie nicht berührt. Unsere Garantieleistung ist für Sie kostenlos.
2. Die Garantieleistung erstreckt sich ausschließlich auf Mängel an dem von Ihnen in der Europäischen Union erworbenen neuen Gerät des u. g. Herstellers, die auf einem Material- oder Herstellungsfehler beruhen und ist nach unserer Wahl auf die Behebung solcher Mängel oder den Austausch des Geräts beschränkt. Bitte beachten Sie, dass unsere Geräte bestimmungsgemäß nicht für den gewerblichen, handwerklichen oder beruflichen Einsatz konstruiert wurden. Ein Garantievertrag kommt daher nicht zustande, wenn das Gerät innerhalb der Garantiezeit in Gewerbe-, Handwerks- oder Industriebetrieben verwendet wurde oder einer gleichzusetzenden Beanspruchung ausgesetzt war. Bei Artikel unter dem Brand „Professional“ gilt der Ausschluss für den gewerblichen, handwerklichen oder beruflichen Einsatz nicht.
3. Von unserer Garantie ausgenommen sind:
  - Schäden am Gerät, die durch Nichtbeachtung der Montageanleitung oder aufgrund nicht fachgerechter Installation, Nichtbeachtung der Gebrauchsanleitung (wie durch z.B. Anschluss an eine falsche Netzspannung oder Stromart) oder Nichtbeachtung der Wartungs- und Sicherheitsbestimmungen oder durch Aussetzen des Geräts an anomale Umweltbedingungen oder durch mangelnde Pflege und Wartung entstanden sind.
  - Schäden am Gerät, die durch missbräuchliche oder unsachgemäße Anwendungen (wie z.B. Überlastung des Gerätes oder Verwendung von nicht zugelassenen Einsatzwerkzeugen oder Zubehör), Eindringen von Fremdkörpern in das Gerät (wie z.B. Sand, Steine oder Staub, ...) Transportschäden, Gewaltanwendung oder Fremdeinwirkungen (wie z. B. Schäden durch Herunterfallen) entstanden sind.
  - Schäden am Gerät oder an Teilen des Geräts, die auf einen gebrauchsgemäßen, üblichen oder sonstigen natürlichen Verschleiß zurückzuführen sind. Beispielsweise unterliegen Akkus und Akkupacks einem natürlichen Verschleiß und sind konstruktionsbedingt auf eine begrenzte Zyklenzahl ausgelegt. Der Verschleiß wird insbesondere durch abverlangte Lasten, Ladegeschwindigkeiten aber auch durch Exposition gegenüber Hitze, Kälte, Vibration und Stöße negativ beeinflusst.
4. Die Garantiezeit beträgt 2 Jahre und beginnt mit dem Kaufdatum des Gerätes. Garantieansprüche sind vor Ablauf der Garantiezeit innerhalb von zwei Wochen, nachdem Sie den Defekt erkannt haben, geltend zu machen. Die Geltendmachung von Garantieansprüchen nach Ablauf der Garantiezeit ist ausgeschlossen. Die Reparatur oder der Austausch des Geräts führt weder zu einer Verlängerung der Garantiezeit noch wird eine neue Garantiezeit durch diese Leistung für das Gerät oder für etwaige eingebaute Ersatzteile in Gang gesetzt. Dies gilt auch bei Einsatz eines Vor-Ort Services.
5. Für die Geltendmachung Ihres Garantieanspruches melden Sie bitte das defekte Gerät an unter: [www.Einhell-Service.com](http://www.Einhell-Service.com). Halten Sie bitte den Kaufbeleg oder andere Nachweise Ihres Kaufs des Neugeräts bereit. Geräte, die ohne entsprechende Nachweise oder ohne Typenschild eingeschendet werden, sind von der Garantieleistung aufgrund einer mangelnden Zuordnungsmöglichkeit ausgeschlossen. Ist der Defekt des Gerätes von unserer Garantieleistung erfasst, erhalten Sie umgehend ein repariertes oder neues Gerät zurück.
6. Wenn Sie das Gerät in ein anderes Land der Europäischen Union verbracht haben als das Land, in dem Sie das Gerät erworben haben, erbringen wir die Garantieleistung durch einen dortigen Servicepartner. Bei Verbringung außerhalb der Europäischen Union besteht kein Garantieanspruch.

Selbstverständlich beheben wir gegen Erstattung der Kosten auch gerne Defekte am Gerät, die vom Garantieumfang nicht oder nicht mehr erfasst sind. Dazu senden Sie das Gerät bitte an unsere Serviceadresse. Für Verschleiß-, Verbrauchs- und Fehlteile verweisen wir auf die Einschränkungen dieser Garantie gemäß den Service-Informationen dieser Bedienungsanleitung.

Garantiegeber ist: Einhell Germany AG, Wiesenweg, 94405 Landau/Isar (Deutschland)  
Der Service wird erbracht durch: Einhell Service, Eschenstraße 6, 94405 Landau / Isar



**Sehr geehrte Kundin,  
sehr geehrter Kunde,  
LIEBE MÖGLICHMACHER,**

wir haben das Ziel, alles dafür zu tun, damit Sie mit Einhell all Ihre Projekte möglich machen können. Aus diesem Grund ist Service bei uns gelebter Anspruch: mit über 20 Jahren Erfahrung und mehr als 120 kompetenten und persönlichen Ansprechpartnern hat es sich der Einhell Service auf die Fahnen geschrieben, Sie bei allen Fragen zu Ihrem Produkt zu unterstützen. Dazu gehört ein beratendes Technikerteam, bis zu 10 Jahre Ersatzteilverfügbarkeit, 24 Stunden Versandservice, eine leistungsfähige Reparatur-Organisation und ein flächendeckendes Service-Partnernetz.

Über unser Onlineportal [www.Einhell-Service.com](http://www.Einhell-Service.com) sind viele unserer verfügbaren Services jetzt noch schneller und einfacher für Sie erreichbar – rund um die Uhr, sieben Tage die Woche.



**Einhell Service**  
Eschenstraße 6  
94405 Landau an der Isar

Telefon: 09951 - 959 2000  
Telefax: 09951 - 959 1700  
E-Mail: [Service-DE@Einhell.com](mailto:Service-DE@Einhell.com)

**Einhell-Service.com**  
>>>  
Wir freuen uns auf Ihren Besuch unter

**Danger!**

When using the equipment, a few safety precautions must be observed to avoid injuries and damage. Please read the complete operating instructions and safety regulations with due care. Keep this manual in a safe place, so that the information is available at all times. If you give the equipment to any other person, hand over these operating instructions and safety regulations as well. We cannot accept any liability for damage or accidents which arise due to a failure to follow these instructions and the safety instructions.

**Explanation of the symbols used (see Fig. 12)**

1. **Danger!** - Read the operating instructions to reduce the risk of injury.
2. **Caution! Wear ear-muffs.** The impact of noise can cause damage to hearing.
3. **Caution! Wear a breathing mask.** Dust which is injurious to health can be generated when working on wood and other materials. Never use the device to work on any materials containing asbestos!
4. **Caution! Wear safety goggles.** Sparks generated during working or splinters, chips and dust emitted by the device can cause loss of sight.
5. **Pull out the plug or battery pack!**

**1. Safety regulations**

The corresponding safety information can be found in the enclosed booklet.

**Warning!**

**Read all the safety information, instructions, illustrations and technical data provided on or with this power tool.** Failure to adhere to the following instructions may result in electric shock, fire and/or serious injury.

**Keep all the safety information and instructions in a safe place for future use.**

**2. Layout and items supplied****2.1 Layout (Fig. 1/3)**

1. Handle
2. ON/OFF switch
3. Locking button
4. Locking lever for cutting depth setting
5. Lever for raising the soleplate
6. Soleplate
7. Saw blade
8. Locking screw for parallel stop
9. Parallel stop
10. Connection for dust extraction system
11. Adapter for dust extraction system
12. Screw for securing the saw blade
13. Flange
14. Spindle lock

**2.2 Items supplied**

Please check that the article is complete as specified in the scope of delivery. If parts are missing, please contact our service center or the sales outlet where you made your purchase at the latest within 5 working days after purchasing the product and upon presentation of a valid bill of purchase. Also, refer to the warranty table in the service information at the end of the operating instructions.

- Open the packaging and take out the equipment with care.
- Remove the packaging material and any packaging and/or transportation braces (if available).
- Check to see if all items are supplied.
- Inspect the equipment and accessories for transport damage.
- If possible, please keep the packaging until the end of the guarantee period.

**Danger!**

**The equipment and packaging material are not toys. Do not let children play with plastic bags, foils or small parts. There is a danger of swallowing or suffocating!**

- Cordless mini hand-held circular saw
- Parallel stop
- Adapter for dust extraction system
- Hexagon key
- Original operating instructions
- Safety instructions



### 3. Proper use

The cordless mini hand-held circular saw is designed for sawing straight cuts in wood, wood-type materials and plastics, using the appropriate blade. When you are cutting plastics, avoid overheating the tips of the blade as this could melt the material. Even tiles can be cut with this saw, provided the correct cutting wheel is fitted.

The equipment is to be used only for its prescribed purpose. Any other use is deemed to be a case of misuse. The user / operator and not the manufacturer will be liable for any damage or injuries of any kind caused as a result of this.

Please note that our equipment has not been designed for use in commercial, trade or industrial applications. Our warranty will be voided if the machine is used in commercial, trade or industrial businesses or for equivalent purposes.

### 4. Technical data

Motor power supply: ..... 18 V DC  
 Idling speed: ..... 2,500 min<sup>-1</sup>  
 Cutting depth: ..... max. 28 mm  
 Saw blade: ..... Ø 89 mm  
 Blade holder: ..... Ø 10 mm  
 Weight: ..... 1.75 kg

#### Danger!

#### Sound and vibration

Sound and vibration values were measured in accordance with EN 62841.

$L_{pA}$  sound pressure level ..... 82 dB(A)  
 $K_{pA}$  uncertainty ..... 3 dB  
 $L_{WA}$  sound power level ..... 93 dB(A)  
 $K_{WA}$  uncertainty ..... 3 dB

#### Wear ear-muffs.

The impact of noise can cause damage to hearing.

Total vibration values (vector sum of three directions) determined in accordance with EN 62841.

#### Handle

Vibration emission value  $a_h = 3.74 \text{ m/s}^2$   
 $K$  uncertainty = 1.5 m/s<sup>2</sup>

The stated vibration emission levels and stated noise emission values were measured in accordance with a set of standardized criteria and can be used to compare one power tool with another.

The stated vibration emission levels and stated noise emission values can also be used to make an initial assessment of exposure.

#### Warning:

The vibration and noise emission levels may vary from the level specified during actual use, depending on the way in which the power tool is used, especially the type of workpiece it is used for.

#### Keep the noise emissions and vibrations to a minimum.

- Only use appliances which are in perfect working order.
- Service and clean the appliance regularly.
- Adapt your working style to suit the appliance.
- Do not overload the appliance.
- Have the appliance serviced whenever necessary.
- Switch the appliance off when it is not in use.
- Wear protective gloves.

#### Caution!

#### Residual risks

**Even if you use this electric power tool in accordance with instructions, certain residual risks cannot be ruled out. The following hazards may arise in connection with the equipment's construction and layout:**

1. Lung damage if no suitable protective dust mask is used.
2. Damage to hearing if no suitable ear protection is used.
3. Health damage caused by hand-arm vibrations if the equipment is used over a prolonged period or is not properly guided and maintained.

## 5. Before starting the equipment

### Warning!

Always remove the battery pack before making adjustments to the equipment.

### 5.1 Setting the cutting depth (Figure 2)

- Undo the locking lever for setting the cutting depth (4).
- Set the cutting depth in accordance with the scale (a).
- When cutting wood or plastic the selected cutting depth should be a little larger than the material thickness.
- To prevent damage to underlying surfaces, the cutting depth can be set exactly to the thickness of the material. However, this will result in a slightly unclean cut.

### 5.2 Extraction of dust and chips (Figure 3)

Connect your tool to an extraction unit or vacuum cleaner. This will provide excellent extraction of chips and dust from the workpiece.

The benefits are that you will protect both the equipment and your own health. Your work area will also be clean and safe.

- Attach the adapter for the dust extraction system (11) to the connection for the dust extraction system (10).
- You can then connect a suitable vacuum cleaner (not supplied) to the dust extraction system adapter (11).

### 5.3 Parallel stop (Figure 4/5)

- The parallel stop (9) enables you to saw parallel lines.
- Loosen the locking screw for the parallel stop (8) on the saw foot (6).
- To assemble, slide the parallel stop (9) into the guide (b) on the saw foot (6) (see Figure 4).
- Set the required spacing and then tighten the locking screw (8) again.
- Using the parallel stop: Position the parallel stop (9) flat on the edge of the workpiece and start the cut.

## 6. Operation

### 6.1 Working with the cordless mini hand-held circular saw

- Always hold the cordless mini hand-held circular saw firmly.
- Do not use force!
- Push forwards gently and evenly with the cordless mini hand-held circular saw.
- The waste piece should be on the left-hand side of the cordless mini hand-held circular saw so that the wide section of the support bench supports its full area.
- If you are sawing down a line that has been drawn, guide the cordless mini hand-held circular saw along the corresponding notch.
- Clamp small pieces of wood securely before sawing them. Never hold them with your hand.
- Always follow the safety instructions. Wear safety goggles.
- Do not use defective saw blades or blades that are cracked or broken.
- Do not use any flanges / flange nuts whose bore hole is larger or smaller than those in the saw blade.
- The saw blade must not be decelerated by hand or by applying lateral pressure to the blade.
- The soleplate must not jam and must return to its initial position after the operation has been completed.
- Before you use the cordless mini hand-held circular saw, check the function of the soleplate with the rechargeable battery taken out.
- Before you use the machine, ensure that the safety equipment such as the soleplate, flanges and adjustment devices are in working order and are correctly adjusted and secure.
- You can connect a suitable dust extraction system to the dust extraction adapter (11). Ensure that the dust extraction system is safely and correctly connected.

**Danger! Always take out the rechargeable battery before doing any work on the equipment!**

### 6.2 Using the cordless mini hand-held circular saw

- Select a suitable blade for the material you wish to saw.
- Check the condition and sharpness of the blade.
- Set the cutting depth.
- Pick up the tool and make sure that no air vents are covered.
- Switch on the tool and wait for a few seconds for the blade to reach operating speed.
- Push the saw forwards through the workpiece. Never cut backwards!
- Exert only little pressure on the tool when cutting.
- The base plate must always lie flat on the workpiece.
- Before you start your sawing work on the workpiece, you can raise the soleplate (6) with the lever (5) as shown in Fig. 6. This requires you to press the locking button (3). Starting the sawing work is then easier when you want to begin at the edge of a workpiece.

### 6.3 Switching ON/OFF (Fig. 12)

#### To switch on:

Press the locking button (3) and the ON/OFF switch (2) at the same time

- Allow the saw blade to accelerate until it reaches full speed. Then slowly move the saw blade along the cutting line. Only exert gentle pressure on the saw blade as you do so.

#### To switch off:

Release the locking button and ON/OFF switch

- If you release the handle the equipment will shut down automatically which means that it cannot operate accidentally.
- Ensure that you do not cover or block the ventilation openings whilst working with the tool.
- Do not slow down the saw blade after you switch it off by pressing it sideways.
- Important! Do not put down the machine until the saw blade has reached a complete standstill.

### 6.4 Fitting the saw blade (Fig. 1, 7-9)

#### Warning!

Always remove the battery before making adjustments to the tool.

Use only saw blades which comply with standard EN 847-1 and are of the same type as the saw blade supplied with this circular saw. Ask your dealer for advice.

**Caution!** For safety reasons the mini hand-held circular saw must not be operated with the hex key inserted in it.

- With the spindle lock (14) pressed, slacken the screw for securing the saw blade (12) by turning it in a clockwise direction using the hex key (c).
- Remove the screw for securing saw blade (12) and the underlying flange (13).
- With the locking button (3) pressed, use the lever (5) to raise the adjustable soleplate (6) and hold it there.
- Fit the saw blade. Pay attention to the running direction (see arrow on the housing (d) and on the saw blade)!
- Place the flange (13) on the saw blade, ensuring that you fit it correctly (see Fig. 9)
- Then, with the spindle lock (14) pressed, tighten the screw for securing the saw blade (12) and check that the blade runs true.
- Before you press the On/Off switch, make sure that the saw blade is correctly fitted and that moving parts run smoothly and the clamping screws are tightened securely.

### 6.5 Charging the LI battery pack (Fig. 10-11)

1. Remove the battery pack (e) from the handle, pressing the pushlock buttons (f) downwards to do so.
2. Check that your mains voltage is the same as that marked on the rating plate of the battery charger. Insert the power plug of the charger (i) into the mains socket outlet. The green LED will then begin to flash.
3. Push the battery pack onto the battery charger.

In section 10 "Charger indicator" you will find a table with an explanation of the LED indicator on the charger.

**Important!**

Only use the rechargeable battery and charger when dry and with an ambient temperature of 10-40°C.

Store the rechargeable battery, cordless tool and charger in a dry place with an ambient temperature of: Rechargeable battery = 10-20°C  
Cordless tool, charger = 10-40°C.

If the battery pack fails to become charged, please check

- whether there is voltage at the socket-outlet
- whether there is proper contact at the charging contacts on the charger.

If the battery still fails to become charged, please return

- the charger
- the battery pack

to our Customer Service Department.

**To ensure that items are properly packaged and delivered when you send them to us, please contact our customer service or the point of sale at which the equipment was purchased.**

**When shipping or disposing of batteries and cordless tools, always ensure that they are packed individually in plastic bags to prevent short circuits and fires.**

To ensure that the battery pack provides long service, you should take care to recharge it promptly. You must recharge the battery pack when you notice that the performance of the device drops. Never allow the battery pack to become fully discharged. This will cause it to develop a defect.

#### **6.6 Battery capacity indicator (Fig. 10 – Item h)**

Press the battery capacity indicator switch (i). The battery capacity indicator (h) shows the charge status of the battery using 3 LEDs.

**All 3 LEDs are lit:**

The battery is fully charged.

**2 or 1 LED(s) are lit:**

The battery has an adequate remaining charge.

**1 LED blinks:**

The battery is empty, recharge the battery.

**All LEDs blink:**

The battery temperature is too low. Remove the battery from the equipment, keep it at room temperature for one day. If the fault reoccurs, this means that the rechargeable battery has undergone exhaustive discharge and is defective. Remove the battery from the equipment. Never use or charge a defective battery.

## **7. Cleaning, maintenance and ordering of spare parts**

**Danger!**

Always pull out the battery pack before starting any cleaning work.

**7.1 Cleaning**

- Keep all safety devices, air vents and the motor housing free of dirt and dust as far as possible. Wipe the equipment with a clean cloth or blow it with compressed air at low pressure.
- We recommend that you clean the device immediately each time you have finished using it.
- Clean the equipment regularly with a moist cloth and some soft soap. Do not use cleaning agents or solvents; these could attack the plastic parts of the equipment. Ensure that no water can seep into the device. The ingress of water into an electric tool increases the risk of an electric shock.

**7.2 Carbon brushes**

In case of excessive sparking, have the carbon brushes checked only by a qualified electrician.

**Danger!** The carbon brushes should not be replaced by anyone but a qualified electrician.

**7.3 Maintenance**

There are no parts inside the equipment which require additional maintenance.

**7.4 Ordering replacement parts:**

Please quote the following data when ordering replacement parts:

- Type of machine
- Article number of the machine
- Identification number of the machine
- Replacement part number of the part required

For our latest prices and information please go to [www.Einhell-Service.com](http://www.Einhell-Service.com)

## 8. Disposal and recycling

The equipment is supplied in packaging to prevent it from being damaged in transit. The raw materials in this packaging can be reused or recycled. The equipment and its accessories are made of various types of material, such as metal and plastic. Never place defective equipment in your household refuse. The equipment should be taken to a suitable collection center for proper disposal. If you do not know the whereabouts of such a collection point, you should ask in your local council offices.

## 9. Storage

Store the equipment and accessories in a dark and dry place at above freezing temperature. The ideal storage temperature is between 5 and 30 °C. Store the electric tool in its original packaging.

### Disposal



Power tools, rechargeable batteries, accessories and packaging should be sorted for environmental-friendly recycling.

Do not dispose of power tools and batteries/rechargeable batteries into household waste!

#### Only for EU countries:

According to the Directive 2012/19/EU on waste electrical and electronic equipment and its transposition into national law, power tools that are no longer usable, and, according to the Directive 2006/66/EC, defective or drained batteries must be collected separately and disposed of in an environmentally correct manner.

If disposed incorrectly, waste electrical and electronic equipment may have harmful effects on the environment and human health, due to the potential presence of hazardous substances.

#### Only for United Kingdom:

According to The Waste Electrical and Electronic Equipment Regulations 2013 (SI 2013/3113) (as amended) and the Waste Batteries and Accumulators Regulations 2009 (SI 2009/890) (as amended), products that are no longer usable must be collected separately and disposed of in an environmentally friendly manner.

The reprinting or reproduction by any other means, in whole or in part, of documentation and papers accompanying products is permitted only with the express consent of the Einhell Germany AG.

Subject to technical changes

## 10. Charger indicator

Indicator status		Explanations and actions
Red LED	Green LED	
Off	Flashing	<p><b>Ready for use</b> The charger is connected to the mains and is ready for use; there is no battery pack in the charger</p>
On	Off	<p><b>Charging</b> The charger is charging the battery pack in quick charge mode. The charging times are shown directly on the charger. Important! The actual charging times may vary slightly from the stated charging times depending on the existing battery charge.</p>
Off	On	<p><b>The battery is charged and ready for use. (READY TO GO)</b> The unit then changes over to gentle charging mode until the battery is fully charged. To do this, leave the rechargeable battery on the charger for approx. 15 minutes longer. <b>Action:</b> Take the battery pack out of the charger. Disconnect the charger from the mains supply.</p>
Flashing	Off	<p><b>Adapted charging</b> The charger is in gentle charging mode. For safety reasons the charging is performed less quickly and takes more time. The reasons can be: - The rechargeable battery has not been used for a very long time. - The battery temperature is outside the ideal range. <b>Action:</b> Wait for the charging to be completed; you can still continue to charge the battery pack.</p>
Flashing	Flashing	<p><b>Fault</b> Charging is no longer possible. The battery pack is defective. <b>Action:</b> Never charge a defective battery pack. Take the battery pack out of the charger.</p>
On	On	<p><b>Temperature fault</b> The battery pack is too hot (e.g. due to direct sunshine) or too cold (below 0° C). <b>Action:</b> Remove the battery pack and keep it at room temperature (approx. 20° C) for one day .</p>

## Service information

We have competent service partners in all countries named on the guarantee certificate whose contact details can also be found on the guarantee certificate. These partners will help you with all service requests such as repairs, spare and wearing part orders or the purchase of consumables.

Please note that the following parts of this product are subject to normal or natural wear and that the following parts are therefore also required for use as consumables.

Category	Example
Wear parts*	Carbon brushes, Battery
Consumables*	Saw blade, cutting wheel, drive belt
Missing parts	

\* Not necessarily included in the scope of delivery!

In the effect of defects or faults, please register the problem on the internet at [www.Einhell-Service.com](http://www.Einhell-Service.com). Please ensure that you provide a precise description of the problem and answer the following questions in all cases:

- Did the equipment work at all or was it defective from the beginning?
- Did you notice anything (symptom or defect) prior to the failure?
- What malfunction does the equipment have in your opinion (main symptom)?  
Describe this malfunction.

## Warranty certificate

Dear Customer,

All of our products undergo strict quality checks to ensure that they reach you in perfect condition. In the unlikely event that this equipment develops a fault, please contact our service department at the address shown on this guarantee card. You can also contact us by telephone using the service number shown. Please note the following terms under which guarantee claims can be made:

1. These guarantee terms apply solely to consumers, i.e. natural persons, who do not want to use this product in connection with either their commercial or other self-employed activities. These guarantee terms regulate additional guarantee services which the undermentioned manufacturer promises to buyers of its new products in addition to their statutory rights of guarantee. Your statutory rights of guarantee are not affected by this guarantee. Our guarantee is free of charge to you.
2. The guarantee services cover only defects due to material or manufacturing faults on the new product which you have bought in the European Union from the undermentioned manufacturer and are limited to either the rectification of said defects or the replacement of the product, whichever we prefer. Please note that only equipment under the brand name "Professional" has been designed for use in commercial, trade or professional applications. For all other products the guarantee is invalidated if the equipment is used within the guarantee period in commercial, trade or industrial applications or for other equivalent activities.
3. Our guarantee does not cover:
  - Damage to the equipment caused by failure to comply with the installation/assembly instructions or by unprofessional installation; damage caused by failure to comply with the operating instructions (e.g. connection to the wrong mains voltage or current type); damage caused by failure to comply with the maintenance and safety regulations; damage caused by exposing the equipment to abnormal environmental conditions; damage resulting from poor care and maintenance.
  - Damage to the equipment caused by misuse or incorrect applications (e.g. overloading the equipment or using non-approved attachments or accessories); damage caused by foreign bodies (e.g. sand, stones, dust, ...) getting inside the equipment. Damage in transit; damage caused by force or external influences (e.g. by dropping the equipment).
  - Damage to the equipment or parts of the equipment which is owed to use-related, normal or otherwise natural wear. For example, batteries and battery packs are manufactured with a cycle limit for design-related reasons. Wear is negatively influenced in particular by load demands and charging speeds as well as exposure to heat, cold, vibration and impact.
4. The guarantee is valid for a period of 2 years starting from the purchase date of the equipment. Guarantee claims must be submitted before the end of the guarantee period and within two weeks of the defect being noticed. No guarantee claims will be accepted after the end of the guarantee period. The original guarantee period remains applicable to the equipment even if repairs are carried out or parts are replaced. In such cases, the work performed or parts fitted will not result in an extension of the guarantee period, and no new guarantee will become active for the work performed or for any replacement parts fitted. This also applies if on-site service is used.
5. To assert your guarantee claim, register the defective equipment at: [www.Einhell-Service.com](http://www.Einhell-Service.com). You will need to provide proof of purchase of the new item of equipment. Equipment returned without such proof or without a rating plate are excluded from the guarantee services because of the lack of traceability. If the defect is covered by our guarantee, then either the item in question will be repaired immediately and returned to you or we will send you a new replacement.
6. If you have taken the equipment with you to a different EU country than where you bought it, we will arrange for a local service partner to provide the guarantee services. If you take the equipment outside the EU, the guarantee will not apply.

Of course, we are also happy to offer a chargeable repair service for any defects which are not covered or no longer covered by the scope of this guarantee. To take advantage of this service, please send the equipment to our service address. We draw attention to the restrictions of this guarantee concerning wear parts, consumables and missing parts as presented in the service information included in this operating manual.

Warrantor/ Service:

Einhell UK Ltd, Unit 10, 1st Floor, Champion's Business Park, Arrowe Brook Road, Upton, Wirral, CH49 0UQ



**Danger !**

Lors de l'utilisation d'appareils, il faut respecter certaines mesures de sécurité afin d'éviter des blessures et dommages. Veuillez donc lire attentivement ce mode d'emploi/ces consignes de sécurité. Veuillez à le conserver en bon état pour pouvoir accéder aux informations à tout moment. Si l'appareil doit être remis à d'autres personnes, veuillez à leur remettre aussi ce mode d'emploi/ces consignes de sécurité. Nous déclinons toute responsabilité pour les accidents et dommages dus au non-respect de ce mode d'emploi et des consignes de sécurité.

**Explication des symboles utilisés (voir figure 12)**

1. **Danger!** - Lisez ce mode d'emploi pour diminuer le risque de blessures.
2. **Prudence! Portez une protection de l'ouïe.** L'exposition au bruit peut entraîner une perte de l'ouïe.
3. **Prudence! Portez un masque anti-poussière.** Lors de travaux sur du bois et autres matériaux, de la poussière nuisible à la santé peut être dégagée. Ne travaillez pas sur du matériau contenant de l'amiante !
4. **Prudence! Portez des lunettes de protection.** Les étincelles générées pendant travail ou les éclats, copeaux et la poussière sortant de l'appareil peuvent entraîner une perte de la vue.
5. **Débranchez la fiche de contact ou l'accumulateur !**

**1. Consignes de sécurité**

Vous trouverez les consignes de sécurité correspondantes dans le cahier en annexe.

**Avertissement !**

**Veillez lire toutes les consignes de sécurité, instructions, illustrations et caractéristiques techniques de cet outil électrique.** Toute omission lors du respect des instructions ci-après peut entraîner des décharges électriques, un incendie et/ou de graves blessures.

**Conservez toutes les consignes de sécurité et toutes les instructions pour l'avenir.**

**2. Description de l'appareil et volume de livraison****2.1 Description de l'appareil (figure 1/3)**

1. Poignée
2. Interrupteur marche/arrêt
3. Touche de verrouillage
4. Levier de blocage pour réglage de profondeur de coupe
5. Levier pour tirer le patin vers le haut
6. La protection de la scie
7. Lame de scie
8. Vis de fixation pour la butée parallèle
9. Butée parallèle
10. Raccordement pour le dispositif d'aspiration des copeaux
11. Adaptateur pour le dispositif d'aspiration des copeaux
12. Vis pour la sécurité de la lame de scie
13. Bride
14. Blocage de broche

**2.2 Volume de livraison**

Veillez contrôler si l'article est complet à l'aide de la description du volume de livraison. S'il manque des pièces, adressez-vous dans un délai de 5 jours maximum après votre achat à notre service après-vente ou au magasin où vous avez acheté l'appareil muni d'une preuve d'achat valable. Veuillez consulter pour cela le tableau des garanties dans les informations service après-vente à la fin du mode d'emploi.

- Ouvrez l'emballage et prenez l'appareil en le sortant avec précaution de l'emballage.
- Retirez le matériel d'emballage tout comme les sécurités d'emballage et de transport (s'il y en a).
- Vérifiez si la livraison est bien complète.
- Contrôlez si l'appareil et ses accessoires ne sont pas endommagés par le transport.
- Conservez l'emballage autant que possible jusqu'à la fin de la période de garantie.

**Danger !**

**L'appareil et le matériel d'emballage ne sont pas des jouets ! Il est interdit de laisser des enfants jouer avec des sacs et des films en plastique et avec des pièces de petite taille. Ils risquent de les avaler et de s'étouffer !**

- Mini scie circulaire sans fil
- Butée parallèle
- Adaptateur pour aspiration de copeaux
- Clé à six pans creux

- Mode d'emploi d'origine
- Consignes de sécurité

### 3. Utilisation conforme à l'affectation

La mini scie circulaire sans fil convient pour des coupes droites dans le bois, les matériaux semblables au bois et le plastique sous réserve d'utiliser la lame de scie appropriée. Ce faisant, il faut éviter que les pointes des dents de la scie surchauffent et que le plastique fonde. De plus, la scie convient pour la coupe de carreaux sous réserve d'utiliser la meule tronçonneuse appropriée.

La machine doit exclusivement être employée conformément à son affectation. Chaque utilisation allant au-delà de cette affectation est considérée comme non conforme. Pour les dommages en résultant ou les blessures de tout genre, le producteur décline toute responsabilité et l'opérateur/l'exploitant est responsable.

Veillez au fait que nos appareils, conformément à leur affectation, n'ont pas été construits, pour être utilisés dans un environnement professionnel, industriel ou artisanal. Nous déclinons toute responsabilité si l'appareil est utilisé professionnellement, artisanalement ou dans des sociétés industrielles, tout comme pour toute activité équivalente.

### 4. Données techniques

Alimentation en tension du moteur : ..... 18 V d.c.  
 Vitesse de rotation à vide : .....2.500 tr/min  
 Profondeur de coupe : ..... maximum 28 mm  
 lame de scie : .....Ø 89 mm  
 Logement de la lame de scie : .....Ø 10 mm  
 Poids : .....1,75 kg

#### Danger !

#### Bruit et vibration

Les valeurs de bruit et de vibration ont été déterminées conformément à la norme EN 62841.

Niveau de pression acoustique  $L_{pA}$  ..... 82 dB(A)  
 Imprécision  $K_{pA}$  ..... 3 dB  
 Niveau de puissance acoustique  $L_{WA}$  ..... 93 dB(A)  
 Imprécision  $K_{WA}$  ..... 3 dB

#### Portez une protection acoustique.

L'exposition au bruit peut entraîner la perte de l'ouïe.

Les valeurs totales des vibrations (somme des vecteurs de trois directions) ont été déterminées conformément à EN 62841.

#### Poignée

Valeur d'émission de vibration  $a_n = 3,74 \text{ m/s}^2$   
 Insécurité  $K = 1,5 \text{ m/s}^2$

Les valeurs totales des vibrations indiquées et les valeurs d'émissions sonores indiquées ont été mesurées selon une méthode d'essai normée et peuvent être utilisées pour comparer différents outils électriques entre eux.

Les valeurs totales des vibrations indiquées et les valeurs d'émissions sonores indiquées peuvent également être utilisées pour une estimation provisoire de la sollicitation.

#### Avertissement :

Les émissions de vibrations et les émissions sonores peuvent diverger des valeurs indiquées pendant l'utilisation effective de l'outil électrique, en fonction du mode d'utilisation de l'outil électrique, en particulier du type de traitement de la pièce à usiner.

#### Limitez le niveau sonore et les vibrations à un minimum !

- Utilisez exclusivement des appareils en excellent état.
- Entretenez et nettoyez l'appareil régulièrement.
- Adaptez votre façon de travailler à l'appareil.
- Ne surchargez pas l'appareil.
- Faites contrôler l'appareil le cas échéant.
- Mettez l'appareil hors circuit lorsque vous ne l'utilisez pas.
- Portez des gants.

**Prudence !****Risques résiduels**

**Même en utilisant cet outil électrique conformément aux prescriptions, il reste toujours des risques résiduels. Les dangers suivants peuvent apparaître en rapport avec la construction et le modèle de cet outil électrique :**

1. Lésions des poumons si aucun masque anti-poussière adéquat n'est porté.
2. Déficience auditive si aucun casque anti-bruit approprié n'est porté.
3. Atteintes à la santé issues des vibrations main-bras, si l'appareil est utilisé pendant une longue période ou s'il n'a pas été employé ou entretenu dans les règles de l'art.

**5. Avant la mise en service****Avertissement !**

Enlevez systématiquement l'accumulateur avant de paramétrer l'appareil.

**5.1 Réglez la profondeur de coupe (figure 2)**

- Desserrez le levier de blocage pour le réglage de la profondeur de coupe (4).
- Réglez la profondeur de coupe d'après l'échelle graduée (a)
- Pour le bois et le plastique, la profondeur de coupe doit être un peu plus basse que l'épaisseur de matériau.
- Pour ne pas endommager les surfaces au-dessous, la profondeur de coupe, pour le bois et le plastique, peut être réglée exactement sur l'épaisseur du matériau. Cela conduit cependant à une coupe un peu moins propre.

**5.2 Aspirez de la poussière et des copeaux (figure 3)**

Branchez une installation d'aspiration ou un aspirateur sur votre appareil. Vous optimiserez ainsi l'aspiration de poussières et de copeaux de la pièce à usiner.

Les avantages : vous ménager l'appareil ainsi que votre propre santé. de plus, votre zone de travail reste propre et sûre.

- Raccordez l'adaptateur pour l'aspiration de copeaux (11) au raccord pour l'aspiration des copeaux (10).
- Vous ne pouvez raccorder à l'adaptateur pour l'aspiration des copeaux (11) qu'un aspirateur approprié (aspirateur non compris dans la livraison).

**5.3 Butée parallèle (figure 4/5)**

- La butée parallèle (9) permet de couper des lignes parallèles.
- Desserrez la vis de fixation qui se trouve dans le pied de la scie (6) pour la butée parallèle (8).
- Le montage se fait en plaçant la butée parallèle (9) dans la glissière de guidage (b) dans le pied de la scie (6) (voir figure 4).
- Fixez l'écart nécessaire et vissez à nouveau la vis de fixation (8) à fond.
- Utilisation de la butée parallèle : Positionnez la butée parallèle (9) à plat, au bord de la pièce à usiner et commencez à scier.

**6. Commande****6.1 Travailler avec la mini scie circulaire sans fil**

- Tenez toujours fermement la mini scie circulaire sans fil par la poignée.
- Ne forcez pas !
- Avancez régulièrement et sans appuyer avec la mini scie circulaire sans fil.
- La chute doit se trouver à gauche de la mini scie circulaire sans fil pour que la partie large de la table de support se trouve sur toute sa surface.
- Si l'on scie en suivant une ligne dessinée préalablement, guidez la mini scie circulaire sans fil le long de l'entaille correspondante.
- Serrez fixement les petites pièces de bois avant de les traiter. Ne les maintenez jamais avec la main.
- Respectez absolument les prescriptions de sécurité ! Portez des lunettes de protection !
- N'utilisez jamais de lames de scie défectueuses ni encore de lames comportant des fêlures ou des fissures.
- N'utilisez aucune bride/aucun écrou de bride dont le perçage est supérieur ou inférieur à celui de la lame de scie.
- Il ne faut pas freiner la lame de scie avec la main ni en appuyant dessus sur le côté.
- La protection de la scie ne doit pas être coincée. Il faut qu'elle se retrouve dans sa position de départ une fois l'opération terminée.
- Avant d'utiliser la mini scie circulaire sans fil, contrôlez le fonctionnement du patin en veillant à ce que l'accumulateur soit retiré.

- Avant tout emploi de la machine, assurez-vous que les dispositifs de sécurité (scie, brides et dispositifs de réglage) fonctionnent correctement et qu'ils sont bien réglés et fixés.
- Vous pouvez raccorder une aspiration de la poussière appropriée à l'adaptateur du dispositif d'aspirations des copeaux (11). Assurez-vous que l'aspiration de poussière est bien correctement et sûrement raccordée.

**Danger ! Avant tout travail sur la machine, retirez l'accumulateur !**

### 6.2 Utilisation de la mini scie circulaire sans fil

- Choisir la lame de scie appropriée pour le matériau à scier.
- Vérifiez l'état et la netteté de la lame de scie.
- Réglez la profondeur de coupe.
- Prenez l'appareil en main et veillez à ce qu'aucune fente d'aération ne soit recouverte.
- Mettez l'appareil en circuit et attendez quelques secondes jusqu'à ce que la lame de scie est atteinte sa vitesse de régime.
- Poussez l'appareil vers l'avant à travers la pièce à usiner. Ne jamais reculer !
- Lors de la découpe, déployez une force minimale sur l'appareil.
- La plaque de montage doit toujours être placée à plat sur la pièce à usiner.
- Avant de commencer à scier la pièce à usiner, vous avez la possibilité de pousser le patin (6) vers le haut à l'aide du levier (5) comme illustré sur la figure 6. Appuyez pour ce faire sur la touche de verrouillage (3). Cela vous permet de démarrer le processus de coupe plus facilement lorsque vous commencez sur le bord d'une pièce à usiner.

### 6.3 Mise en circuit/arrêt

#### Mise en circuit :

Appuyez simultanément sur la touche de verrouillage (3) et l'interrupteur Marche / Arrêt (2)

Faites démarrer la lame de la scie et attendez qu'elle ait atteint sa vitesse de marche. Guidez ensuite lentement la lame de la scie sur la ligne de coupe. Exercez uniquement une légère pression sur la lame de la scie.

#### Mise hors circuit :

Relâchez la touche de verrouillage et l'interrupteur Marche / Arrêt

- Lorsque l'on relâche la poignée, la machine se met automatiquement hors circuit, ce qui évite une marche intentionnée.
- Veillez à ne pas boucher les ouvertures de désaération ni les recouvrir pendant le travail.
- Ne freinez pas la lame de scie en appuyant dessus par le côté après avoir éteint la machine.
- Attention ! Ne mettez la machine de côté que lorsque la lame de la scie est complètement arrêtée.

### 6.4 Insertion de la lame de scie (figures 1, 7-9)

#### Avertissement !

Retirez systématiquement l'accumulateur avant de paramétrer l'appareil.

Utilisez uniquement des lames de scie qui sont conformes à la norme EN 847-1 et qui sont du même type que la lame de scie fournie avec cette scie circulaire portable. Faites-vous conseiller dans un commerce spécialisé.

**Attention !** Pour des raisons de sécurité, la mini scie circulaire ne doit pas être exploitée lorsque la clé à six pans creux est enfichée.

- Lorsque le blocage de broche (14) est enfoncé, desserrez la vis pour le blocage de la lame de scie (12) avec la clé à six pans (c) dans le sens des aiguilles d'une montre.
- Retirez la vis pour le blocage de la lame de scie (12) et la bride (13) qui se trouve en-dessous.
- Lorsque la touche de verrouillage (3) est enfoncée, poussez le patin mobile (6) vers le haut à l'aide du levier (5) et maintenez-le.
- Insérez la lame de scie. Faites attention au sens de rotation (voir flèche sur le boîtier (d) et sur la lame de scie) !
- Placez la bride (13) sur la lame de scie tout en veillant au montage correct (voir figure 9).
- Serrez ensuite la vis pour le blocage de la lame de scie (12) lorsque le blocage de broche (14) est enfoncé et veillez au bon fonctionnement.
- Avant d'actionner l'interrupteur marche/arrêt, assurez-vous que la lame de la scie est montée correctement, les parties mobiles fonctionnent facilement et que les vis de serrage sont serrées à fond.

### 6.5 Chargement du bloc accumulateur LI (fig. 10-11)

1. Tirez le bloc accumulateur (e) hors de sa poignée, en appuyant sur les touches à cran (f) vers le bas.
2. Comparez si la tension du secteur indiquée sur la plaque signalétique correspond à la tension réseau disponible. Branchez la fiche de contact du chargeur (i) dans la prise de courant. Le voyant LED vert commence à clignoter.
3. Insérez l'accumulateur sur le chargeur.

Au point 10 (affichage chargeur), vous trouverez un tableau avec les significations des affichages LED sur le chargeur.

#### Remarque !

Utilisez l'accumulateur et le chargeur uniquement à l'état sec à une température ambiante de 10-40° C.

Stockez l'accumulateur, l'appareil sans fil et le chargeur au sec à une température ambiante de :  
 Accumulateur = 10-20° C.  
 Appareil sans fil, chargeur = 10-40° C.

Si la charge du paquet accumulateur n'est pas possible, vérifiez

- que la prise de courant est sous tension
- que les contacts du chargeur sont fiables.

Si'il n'est toujours pas possible de charger le paquet accumulateur, nous vous prions d'envoyer

- le chargeur
- et le paquet accumulateur

à notre station de service après-vente.

**Pour un envoi correct, nous vous prions de contacter notre service après-vente ou le point de vente où vous avez acheté l'appareil.**

**Veillez à ce que, lors de l'envoi ou de la mise au rebut, les accumulateurs ou les appareils sans fil soit emballés séparément dans des sacs en plastique afin d'éviter les courts-circuits ou un incendie !**

Dans l'intérêt d'une longue durée de fonctionnement du bloc accumulateur, vous devez prendre soin de recharger le bloc accumulateur en temps voulu. Ceci est dans tous les cas indispensable lorsque vous constatez une diminution de la puissance de l'appareil.

Ne déchargez jamais complètement le bloc accumulateur. Ceci cause l'endommagement du bloc accumulateur !

### 6.6 Affichage de la capacité de la batterie (fig. 10/pos. h)

Appuyez sur l'interrupteur pour afficher la capacité de l'accumulateur (g). L'affichage de la capacité de l'accumulateur (h) vous indique l'état de charge de l'accumulateur au moyen de 3 DEL.

#### Toutes les 3 DEL sont allumées :

L'accumulateur est entièrement chargé.

#### 2 ou 1 voyant LED est (sont) allumé(s)

L'accumulateur dispose encore d'un résidu de charge suffisant.

#### 1 voyant LED clignote :

L'accumulateur est vide, il faut le recharger.

#### Tous les voyants LED clignotent :

La température de l'accumulateur est trop faible. Retirez l'accumulateur de l'appareil et laissez-le reposer pendant un jour à température ambiante. Si l'erreur survient à nouveau, cela signifie que l'accumulateur est en décharge profonde et défectueux. Retirez l'accumulateur de l'appareil. Un accumulateur défectueux ne doit plus être utilisé ou chargé.

## 7. Nettoyage, maintenance et commande de pièces de rechange

### **Danger !**

Débranchez l'accumulateur avant tous travaux de nettoyage.

### 7.1 Nettoyage

- Maintenez les dispositifs de protection, les fentes à air et le carter de moteur aussi propres (sans poussière) que possible. Frottez l'appareil avec un chiffon propre ou soufflez dessus avec de l'air comprimé à basse pression.
- Nous recommandons de nettoyer l'appareil directement après chaque utilisation.
- Nettoyez l'appareil régulièrement à l'aide d'un chiffon humide et un peu de savon. N'utilisez aucun produit de nettoyage ni détergeant; ils pourraient endommager les pièces en matières plastiques de l'appareil. Veillez à ce qu'aucune eau n'entre à l'intérieur de l'appareil. La pénétration de l'eau dans un appareil électrique augmente le risque de décharge électrique.

### 7.2 Brosses à charbon

Si les brosses à charbon font trop d'étincelles, faites-les contrôler par des spécialistes en électricité.

**Danger !** Seul un(e) spécialiste électricien(ne) est autorisé à remplacer les brosses à charbon.

### 7.3 Maintenance

Aucune pièce à l'intérieur de l'appareil n'a besoin de maintenance.

### 7.4 Commande de pièces de rechange :

Pour les commandes de pièces de rechange, veuillez indiquer les références suivantes:

- Type de l'appareil
- No. d'article de l'appareil
- No. d'identification de l'appareil
- No. de pièce de rechange de la pièce requise

Vous trouverez les prix et informations actuelles à l'adresse [www.Einhell-Service.com](http://www.Einhell-Service.com)

## 8. Mise au rebut et recyclage

L'appareil se trouve dans un emballage permettant d'éviter les dommages dus au transport. Cet emballage est une matière première et peut donc être réutilisé ultérieurement ou être réintroduit dans le circuit des matières premières. L'appareil et ses accessoires sont en matériaux divers, comme par ex. des métaux et matières plastiques. Les appareils défectueux ne doivent pas être jetés dans les poubelles domestiques. Pour une mise au rebut conforme à la réglementation, l'appareil doit être déposé dans un centre de collecte approprié. Si vous ne connaissez pas de centre de collecte, veuillez vous renseigner auprès de l'administration de votre commune.

## 9. Stockage

Entreposez l'appareil et ses accessoires dans un endroit sombre, sec et à l'abri du gel tout comme inaccessible aux enfants. La température de stockage optimale est comprise entre 5 et 30 °C. Conservez l'outil électrique dans l'emballage d'origine.

## 10. Affichage chargeur

État de l'affichage		Signification et mesures
Voyant LED rouge	Voyant LED vert	
Arrêt	Clignote	<b>État prêt à l'emploi</b> Le chargeur est raccordé au réseau et est prêt à l'emploi, la batterie n'est pas dans le chargeur.
Marche	Arrêt	<b>Chargement</b> Le chargeur charge la batterie en mode de charge rapide. Les temps de charge correspondants se trouvent directement sur le chargeur. Remarque ! Selon la charge actuelle de la batterie, les temps de charge réels peuvent différer quelque peu des temps de charge indiqués.
Arrêt	Marche	<b>La batterie est chargée et prête à l'emploi. (READY TO GO)</b> Ensuite, on commute sur un processus de charge lent jusqu'au chargement complet. Pour ce faire, laissez la batterie env. 15 min plus longtemps sur le chargeur. <b>Mesures :</b> Retirez la batterie du chargeur. Débranchez le chargeur du réseau.
Clignote	Arrêt	<b>Charge d'adaptation</b> Le chargeur est en mode de charge lente. Dans ce cas, la batterie se charge plus lentement pour des raisons de sécurité et nécessite plus de temps. Cela peut avoir les causes suivantes : - L'accumulateur n'a pas été rechargé depuis longtemps. - La température de la batterie ne se trouve pas dans la zone idéale <b>Mesures :</b> Attendez jusqu'à ce que le processus de charge soit terminé, la batterie peut quand même encore être rechargée.
Clignote	Clignote	<b>Erreur</b> Le processus de charge n'est plus possible. La batterie est défectueuse. <b>Mesures :</b> Une batterie défectueuse ne doit plus être rechargée. Retirez la batterie du chargeur.
Marche	Marche	<b>Perturbation thermique</b> La batterie est trop chaude (par ex. exposition directe au soleil) ou trop froide (en dessous de 0 °C) <b>Mesures :</b> Retirez la batterie et conservez-la un jour à température ambiante (env. 20 °C).

## Élimination des déchets



Pour une mise au rebut conforme à la réglementation, les appareils, les emballages, les piles et accus doivent être déposés dans un centre de collecte approprié. Si vous ne connaissez pas de centre de collecte, veuillez-vous renseigner auprès de l'administration de votre commune.

Ne jetez pas les outils électriques, les piles et les accus dans les ordures ménagères!

Uniquement pour les pays de l'UE :

Conformément à la directive européenne 2012/19/UE relative aux déchets d'équipements électriques et électroniques, les outils électroportatifs devenus inutilisables et conformément à la directive 2006/66/CE les piles/accus défectueux ou usagés doivent être récoltés à part et apportés dans un centre de collecte et de recyclage respectueux de l'environnement.

### Valable uniquement pour la France:



Toute réimpression ou autre reproduction de la documentation et des papiers joints aux produits, même sous forme d'extraits, est uniquement permise une fois l'accord explicite de l'Einhell Germany AG obtenu.

Sous réserve de modifications techniques



## Informations service après-vente

Nous disposons dans tous les pays mentionnés dans le bon de garantie de partenaires de service après-vente compétents dont vous trouverez les coordonnées dans le bon de garantie. Ceux-ci se tiennent à votre disposition pour tout ce qui concerne le service après-vente comme les réparations, l'approvisionnement en pièces de rechange et d'usure ou l'achat de pièces de consommation.

Il faut tenir compte du fait que pour ce produit les pièces suivantes sont soumises à une usure liée à l'utilisation ou à une usure naturelle ou que les pièces suivantes sont nécessaires en tant que consommables.

Catégorie	Exemple
Pièces d'usure*	Brosses à charbon, Accumulateur
Matériel de consommation/ pièces de consommation*	Lame de scie, meule tronçonneuse, courroies d'entraînement
Pièces manquantes	

\*Pas obligatoirement compris dans la livraison !

En cas de vices ou de défauts, nous vous prions d'enregistrer le cas du défaut sur internet à l'adresse [www.Einhell-Service.com](http://www.Einhell-Service.com). Veuillez donner une description précise du défaut et répondre dans tous les cas aux questions suivantes :

- est-ce que l'appareil a fonctionné une fois ou était-il défectueux dès le départ ?
- avez-vous remarqué quelque chose avant la panne (symptôme avant la panne) ?
- quel est le défaut de fonctionnement de l'appareil à votre avis (symptôme principal) ?  
Décrivez ce défaut de fonctionnement.

## Bon de garantie

Chère cliente, cher client,

Nos produits sont soumis à un contrôle de qualité strict. Si toutefois cet appareil ne devait pas fonctionner correctement, nous en sommes désolés et nous vous prions de vous adresser à notre service après-vente à l'adresse indiquée sur le bon de garantie. Nous nous tenons également volontiers à votre disposition par téléphone au numéro de service après-vente indiqué. Pour faire valoir les droits à la garantie, les conditions suivantes s'appliquent :

1. Ces conditions de garantie s'adressent exclusivement aux consommateurs, c'est-à-dire aux personnes physiques qui ne souhaitent utiliser ce produit ni dans le cadre de leur activité commerciale, ni dans le cadre de toute autre activité indépendante. Ces conditions de garantie régulent les prestations de garantie supplémentaires que le fabricant mentionné ci-dessous promet aux acheteurs de ses appareils neufs en plus de la prestation de garantie légale. Vos droits légaux en matière de garantie restent inchangés. Notre prestation de garantie est gratuite pour vous.
2. La prestation de garantie s'étend exclusivement aux vices de l'appareil neuf du fabricant mentionné ci-dessous que vous avez acheté dans l'Union européenne et qui résultent d'une erreur de fabrication ou d'un défaut matériel. Il n'y a donc pas de contrat de garantie quand l'appareil a été utilisé professionnellement, artisanalement ou par des sociétés industrielles ou exposé à une sollicitation semblable pendant la durée de la garantie. La prestation de la garantie est assujettie, selon notre choix, soit à l'élimination du vice, soit au remplacement de l'appareil. Veuillez noter que nos appareils, conformément à leur affectation, n'ont pas été conçus pour un usage commercial, artisanal ou professionnel. La garantie ne s'applique donc pas, à partir du moment où l'appareil est utilisé professionnellement, artisanalement, par des sociétés industrielles, ou encore, exposé à une sollicitation semblable pendant la durée de la garantie. Pour les articles "Professional", les exclusions décrites préalablement, ne s'appliquent pas.
3. Sont exclus de notre garantie :
  - les dommages sur l'appareil liés au non-respect des instructions de montage ou à une installation incorrecte, au non-respect du mode d'emploi (par ex. raccordement à une tension de réseau ou à un type de courant incorrect) ou au non-respect des consignes de maintenance et de sécurité ou à une exposition de l'appareil à des conditions environnementales anormales ou à un manque d'entretien et de maintenance.
  - les dommages sur l'appareil provoqués par une utilisation abusive ou non conforme (par ex. surcharge de l'appareil ou utilisation d'outils ou d'accessoires non autorisés), la pénétration de corps étrangers dans l'appareil (par ex. sable, cailloux ou poussière, ...), les dommages dus au transport, l'utilisation de la force ou les influences extérieures (par ex. dommages causés par une chute).
  - les dommages sur l'appareil ou des parties de l'appareil imputables à l'usure normale liée à l'utilisation de l'appareil ou à toute autre usure naturelle. Par exemple, les accumulateurs et les blocs d'accumulateurs sont soumis à une usure naturelle et sont conçus pour un nombre limité de cycles. L'usure est influencée négativement notamment par les charges demandées, les vitesses de charge mais aussi par l'exposition à la chaleur, au froid, aux vibrations et aux chocs.
4. La durée de garantie est de 2 ans et débute à la date d'achat de l'appareil. Les droits à la garantie doivent être revendiqués avant l'expiration de la durée de garantie dans un délai de deux semaines après avoir constaté le défaut. La revendication de droits à la garantie après expiration de la durée de garantie est exclue. La réparation ou le remplacement de l'appareil n'entraîne ni une extension de la durée de garantie ni le début d'une nouvelle durée de garantie pour cet appareil ou toute autre pièce de rechange installée sur l'appareil. Cela s'applique également lors d'une intervention du service après-vente sur place.
5. Pour faire valoir vos droits à la garantie, veuillez signaler l'appareil défectueux à l'adresse suivante : [www.Einhell-Service.com](http://www.Einhell-Service.com). Veuillez vous munir de la preuve d'achat ou de tout autre justificatif de l'achat de votre nouvel appareil. Les appareils envoyés sans les justificatifs correspondants ou sans plaque signalétique sont exclus de la prestation de garantie en raison de l'impossibilité de les attribuer. Si le défaut de l'appareil est couvert par notre garantie, vous recevrez sans délai un appareil réparé ou un nouvel appareil.
6. Si vous avez amené l'appareil dans un pays de l'Union européenne autre que celui dans lequel vous l'avez acheté, nous fournissons la prestation de garantie par le biais d'un partenaire de service local. Il n'y a aucun droit de garantie en cas de transfert hors de l'Union européenne.

Bien entendu, nous réparons volontiers les défauts de votre appareil qui ne sont pas ou plus compris dans l'étendue de la garantie contre remboursement des frais. Pour ce faire, veuillez envoyer l'appareil à notre adresse de service après-vente. Pour les pièces d'usure, de consommation et les pièces manquantes, nous renvoyons aux restrictions de cette garantie conformément aux informations de service des présentes instructions d'utilisation.

Garant: Einhell France SAS, ZAC Paris Nord, 22, Avenue des Nations - Le Rabelais, BP 59018 - 93420 Villepinte  
Service: Einhell Compiègne, Route de Choisy 3, 60200 Compiègne

### Pericolo!

Nell'usare gli apparecchi si devono rispettare diverse avvertenze di sicurezza per evitare lesioni e danni. Quindi leggete attentamente queste istruzioni per l'uso/le avvertenze di sicurezza. Conservate bene le informazioni per averle a disposizione in qualsiasi momento. Se date l'apparecchio ad altre persone, consegnate queste istruzioni per l'uso/le avvertenze di sicurezza insieme all'apparecchio. Non ci assumiamo alcuna responsabilità per incidenti o danni causati dal mancato rispetto di queste istruzioni e delle avvertenze di sicurezza.

### Spiegazione dei simboli utilizzati (vedi Fig. 12)

1. **Pericolo!** - Per ridurre il rischio di lesioni leggete le istruzioni per l'uso.
2. **Attenzione! Portate cuffie antirumore.** L'effetto del rumore può causare la perdita dell'udito.
3. **Attenzione! Mettete una maschera antipolvere.** Facendo lavori su legno o altri materiali si può creare della polvere nociva alla salute. Non lavorate materiale contenente amianto!
4. **Attenzione! Indossate gli occhiali protettivi.** Scintille create durante il lavoro o schegge, trucioli e polveri scaraventate fuori dall'apparecchio possono causare la perdita della vista.
5. **Staccate la spina ovvero togliete la batteria!**

## 1. Avvertenze sulla sicurezza

Le relative avvertenze di sicurezza si trovano nell'opuscolo allegato.

### Avvertimento!

**Leggete tutte le avvertenze di sicurezza, le istruzioni, le illustrazioni e le caratteristiche tecniche che accompagnano il presente elettrodomestico.** Il mancato rispetto delle seguenti istruzioni può causare scosse elettriche, incendi e/o gravi lesioni.

**Conservate tutte le avvertenze di sicurezza e le istruzioni per eventuali necessità future.**

## 2. Descrizione dell'apparecchio ed elementi forniti

### 2.1 Descrizione dell'apparecchio (Fig. 1/3)

1. Impugnatura
2. Interruttore ON/OFF
3. Tasto di bloccaggio
4. Leva di fissaggio per la regolazione della profondità di taglio
5. Leva per il sollevamento del pattino della sega
6. Pattino della sega
7. Lama
8. Vite di fissaggio per guida parallela
9. Battuta parallela
10. Attacco per l'aspirazione dei trucioli
11. Adattatore per l'aspirazione dei trucioli
12. Vite di fissaggio della lama
13. Flangia
14. Bloccaggio del mandrino

### 2.2 Elementi forniti

Verificate che l'articolo sia completo sulla base degli elementi forniti descritti. In caso di parti mancanti, rivolgetevi al nostro Centro Servizio Assistenza o al punto vendita in cui avete acquistato l'apparecchio presentando un documento di acquisto valido entro e non oltre i 5 giorni lavorativi dall'acquisto dell'articolo. Al riguardo fate attenzione alla Tabella Garanzia nelle informazioni sul Servizio Assistenza alla fine delle istruzioni.

- Aprite l'imballaggio e togliete con cautela l'apparecchio dalla confezione.
- Togliete il materiale d'imballaggio e anche i fermi di trasporto / imballo (se presenti).
- Controllate che siano presenti tutti gli elementi forniti.
- Verificate che l'apparecchio e gli accessori non presentino danni dovuti al trasporto.
- Se possibile, conservate l'imballaggio fino alla scadenza della garanzia.

### Pericolo!

**L'apparecchio e il materiale d'imballaggio non sono giocattoli! I bambini non devono giocare con sacchetti di plastica, film e piccoli pezzi! Sussiste pericolo di ingerimento e soffocamento!**

- Mini sega circolare manuale a batteria
- Battuta parallela
- Adattatore per l'aspirazione dei trucioli
- Brugola
- Istruzioni per l'uso originali
- Avvertenze di sicurezza

### 3. Utilizzo proprio

La mini sega circolare manuale a batteria è adatta ad effettuare tagli diritti nel legno, in materiali simili al legno o in materie plastiche utilizzando la lama adatta. In tal caso si deve evitare che le punte dei denti della lama si surriscaldino e che il materiale plastico si fonda. Inoltre essa è adatta per tagliare piastrelle utilizzando il rispettivo disco.

L'apparecchio deve venire usato solamente per lo scopo a cui è destinato. Ogni altro tipo di uso che esuli da quello previsto non è un uso conforme. L'utilizzatore/l'operatore, e non il costruttore, è responsabile dei danni e delle lesioni di ogni tipo che ne risultino.

Tenete presente che i nostri apparecchi non sono stati costruiti per l'impiego professionale, artigianale o industriale. Non ci assumiamo alcuna garanzia quando l'apparecchio viene usato in imprese commerciali, artigianali o industriali, o in attività equivalenti.

### 4. Caratteristiche tecniche

Alimentazione di tensione del motore: ... 18 V DC  
Numero di giri a vuoto: ..... 2,500 min<sup>-1</sup>  
Profondità di taglio: ..... max. 28 mm  
Lama: ..... Ø 89 mm  
Sede della lama: ..... Ø 10 mm  
Peso: ..... 1,75 kg

#### Pericolo!

#### Rumore e vibrazioni

I valori del rumore e delle vibrazioni sono stati rilevati secondo la norma EN 62841.

Livello di pressione acustica  $L_{pA}$  ..... 82 dB (A)  
Incertezza  $K_{pA}$  ..... 3 dB  
Livello di potenza acustica  $L_{WA}$  ..... 93 dB (A)  
Incertezza  $K_{WA}$  ..... 3 dB

#### Portate cuffie antirumore.

L'effetto del rumore può causare la perdita dell'udito.

Valori complessivi delle vibrazioni (somma vettoriale delle tre direzioni) rilevati secondo la norma EN 62841.

#### Impugnatura

Valore emissione vibrazioni  $a_h = 3,74 \text{ m/s}^2$   
Incertezza  $K = 1,5 \text{ m/s}^2$

I valori complessivi delle vibrazioni e i valori di emissione dei rumori indicati sono stati misurati secondo un metodo di prova normalizzato e possono essere usati per il confronto tra elettrotensili di marchi diversi.

I valori complessivi delle vibrazioni e i valori di emissione dei rumori indicati possono essere usati anche per una valutazione preliminare delle sollecitazioni.

#### Avvertimento:

Le emissioni di vibrazioni e di rumori durante l'utilizzo effettivo dell'elettrotensile possono variare dai valori indicati a seconda del modo in cui l'elettrotensile viene utilizzato, in particolare a seconda del tipo di pezzo lavorato.

#### Limitate al minimo lo sviluppo di rumore e le vibrazioni!

- Utilizzate soltanto apparecchi in perfetto stato.
- Eseguite regolarmente la manutenzione e la pulizia dell'apparecchio.
- Adattate il vostro modo di lavorare all'apparecchio.
- Non sovraccaricate l'apparecchio.
- Fate eventualmente controllare l'apparecchio.
- Spegnete l'apparecchio se non lo utilizzate.
- Indossate i guanti.

#### Attenzione!

#### Rischi residui

Anche se questo elettrotensile viene utilizzato secondo le norme, continuano a sussistere rischi residui. In relazione alla struttura e al funzionamento di questo elettrotensile potrebbero presentarsi i seguenti pericoli:

1. Danni all'apparato respiratorio nel caso in cui non venga indossata una maschera antipolvere adeguata.
2. Danni all'udito nel caso in cui non vengano indossate cuffie antirumore adeguate.
3. Danni alla salute derivanti da vibrazioni mano-braccio se l'apparecchio viene utilizzato a lungo, non viene tenuto in modo corretto o se la manutenzione non è appropriata.

## 5. Prima della messa in esercizio

### Attenzione!

**Togliete sempre la batteria prima di eseguire regolazioni sull'apparecchio**

### 5.1 Regolare la profondità di taglio (Fig. 2)

- Allentate la leva di fissaggio per la regolazione della profondità di taglio (4).
- Regolate la profondità di taglio secondo la scala (a)
- Per il legno e la plastica la profondità di taglio dovrebbe essere selezionata un po' più profonda dello spessore del materiale.
- Nel caso di legno e plastica è possibile regolare una profondità di taglio esattamente corrispondente allo spessore del materiale per non danneggiare superfici sottostanti. Ciò comporta però un taglio meno pulito.

### 5.2 Aspirazione di polvere e trucioli (Fig. 3)

Collegate un apparecchio di aspirazione o un aspirapolvere al vostro apparecchio. In questo modo ottenete un'aspirazione ottimale di polvere e trucioli dal pezzo da lavorare.

I vantaggi: in tal modo evitate di arrecare danni all'apparecchio e alla vostra salute. La vostra zona di lavoro rimane inoltre pulita e sicura.

- Collegare l'adattatore per l'aspirazione di trucioli (11) all'attacco per la relativa aspirazione (10).
- Ora potete collegare all'adattatore per l'aspirazione di trucioli (11) un aspirapolvere adatto (aspirapolvere non compreso tra gli elementi forniti).

### 5.3 Guida parallela (Fig. 4/5)

- La guida parallela (9) permette di eseguire tagli paralleli.
- Allentate la vite di serraggio posizionata nel pattino della lama (6) per la guida parallela (8).
- Il montaggio avviene tramite l'inserimento della guida parallela (9) nella guida (b) del pattino della lama (6) (vedi Fig. 4).
- Stabilite la distanza necessaria e serrate di nuovo la vite di serraggio (8).
- Utilizzo della guida parallela: posizionate la guida parallela (9) in orizzontale sul bordo del pezzo da lavorare e iniziate a segare.

## 6. Uso

### 6.1 Lavorare con la mini sega circolare

- Tenete sempre saldamente la mini sega circolare.
- Non usate la forza!
- Spingete in avanti la mini sega circolare accompagnandola lentamente.
- Il pezzo che cade deve trovarsi a sinistra della mini sega circolare in modo che il lato più largo del piano di appoggio poggi su tutta la sua superficie.
- Se segate seguendo una linea tracciata precedentemente, accompagnate la mini sega circolare lungo tale linea.
- I pezzi di legno piccoli vanno serrati in un morsetto prima di iniziarne la lavorazione. Non teneteli mai con le mani.
- Osservate sempre le norme di sicurezza! Indossate occhiali protettivi!
- Non utilizzate lame difettose o che presentino incrinature e crepe.
- Non utilizzate flange/dadi di flange con fori più grandi o più piccoli di quelli della lama.
- La lama non deve essere frenata manualmente o mediante pressione laterale sulla lama stessa.
- Il pattino della sega non deve essere bloccato e alla fine di ogni operazione deve trovarsi di nuovo nella posizione di partenza.
- Prima dell'utilizzo della mini sega circolare assicuratevi del corretto funzionamento del pattino della sega con batteria staccata.
- Prima di ogni utilizzo dell'apparecchio assicuratevi che i dispositivi di sicurezza quali il pattino della sega, la flangia e i dispositivi di regolazione siano funzionanti, inseriti e fissati correttamente.
- All'adattatore per l'aspirazione di trucioli (11) potete collegare un dispositivo di aspirazione adatto. Accertatevi che il dispositivo di aspirazione della polvere sia collegato correttamente.

**Pericolo! Prima di qualsiasi lavoro all'apparecchio staccate la batteria!**

### 6.2 Utilizzo della mini sega circolare manuale a batteria

- Selezionate una lama adatta al materiale da segare
- Controllate lo stato e l'affilatura della lama.
- Impostate la profondità di taglio.

- Prendete in mano l'apparecchio ed assicuratevi che non venga coperta alcuna fessura di aerazione.
- Accendete l'apparecchio e aspettate alcuni secondi fino a quando la lama ha raggiunto il numero di giri d'esercizio.
- Spingete in avanti l'apparecchio attraverso il pezzo da lavorare. Mai all'indietro!
- Durante le operazioni di taglio applicate solo poca forza sull'apparecchio.
- La piastra di base deve trovarsi sempre appoggiata in piano sul pezzo da lavorare
- Prima di iniziare l'operazione di taglio sul pezzo da lavorare potete spingere verso l'alto il pattino della sega (6) con la leva (5) come mostrato nella Fig. 6. A tal fine si deve premere la sicura (3). Questo vi permette un facile avvio dell'operazione di taglio se cominciate sul bordo di un pezzo da lavorare.

### 6.3 Accensione/spengimento (Fig. 12)

#### Accensione

Premete contemporaneamente il tasto di bloccaggio (3) e l'interruttore ON/OFF (2)

- Lasciate avviare la lama fino a quando non abbia raggiunto la velocità massima. Conducete poi lentamente la sega sulla linea di taglio. Esercitate solo poca pressione sulla sega.

#### Spengimento

Lasciate il tasto di bloccaggio e l'interruttore ON/OFF

- Lasciando l'impugnatura l'apparecchio si spegne automaticamente, impedendone l'attivazione involontaria.
- Fate attenzione che durante l'utilizzo della sega le aperture di sfianto non vengano coperte od ostruite.
- Dopo lo spegnimento dell'utensile non fermate la lama esercitando una pressione laterale.
- **Attenzione!** Mettete giù l'utensile solo dopo che la lama si sia fermata completamente.

### 6.4 Inserimento della lama (Fig. 1,7-9)

#### Avvertimento!

Togliete sempre la batteria prima di eseguire regolazioni sull'apparecchio.

Utilizzate esclusivamente lame che rispondono alla norma EN 847-1 e dello stesso tipo di quella fornita con la sega circolare manuale. Per informazioni dettagliate rivolgetevi ai rivenditori specializzati.

**Attenzione!** Per motivi di sicurezza la mini sega circolare non deve essere usata con la chiave a brugola inserita.

- Con il bloccaggio del mandrino (14) premuto svitate la vite di fissaggio della lama (12) in senso orario servendovi della chiave a brugola (c).
- Togliete la vite di fissaggio della lama (12) e la flangia sottostante (13).
- Con la sicura (3) premuta spingete verso l'alto il pattino mobile della sega (6) con l'aiuto della leva (5) e tenetelo in questa posizione.
- Inserite la lama. Fate attenzione al senso di rotazione (vedi freccia sull'involucro (d) e sulla lama)!
- Mettete la flangia (13) sulla lama facendo attenzione al senso di montaggio corretto (vedi Fig. 9).
- Serrare poi la vite di fissaggio della lama (12) con il bloccaggio del mandrino (14) premuto facendo attenzione al senso di rotazione.
- Prima di azionare l'interruttore ON/OFF accertatevi che la lama sia montata correttamente, che le parti mobili possano muoversi liberamente e che le viti di serraggio siano avvitate saldamente.

### 6.5 Ricarica della batteria LI (Fig. 10-11)

1. Estraiete la batteria (e) dall'impugnatura premendo verso il basso il tasto di arresto (f).
2. Controllate che la tensione di rete indicata sulla targhetta corrisponda alla tensione di rete a disposizione. Inserite la spina di alimentazione del caricabatterie (i) nella presa di corrente. Il LED verde inizia a lampeggiare.
3. Spingete la batteria sul caricabatterie.

Al punto 10 (Indicatori caricabatterie) trovate una tabella con i significati degli indicatori LED sul caricabatterie.

#### Avvertenza!

Utilizzate la batteria e il caricabatterie solo quando sono asciutti e la temperatura ambiente è di 10-40 °C.

Conservate la batteria, il caricabatterie e l'apparecchio a batteria asciutti a una temperatura ambiente di: batteria = 10-20° C  
apparecchio a batteria, caricabatterie = 10-40° C.

Se non fosse possibile caricare il pacchetto di accumulatori, verificate che

- la presa di corrente disponga della tensione di rete richiesta
- i contatti del caricaaccumulatori abbiano un contatto elettrico perfetto.

Se malgrado tutto non fosse ancor possibile caricare gli accumulatori, Vi preghiamo di fare pervenire al nostro Servizio clientela quanto segue

- caricaaccumulatori
- pacchetto di accumulatori.

**Per un invio corretto contattate il nostro servizio di assistenza clienti o il punto vendita dove avete acquistato l'apparecchio.**

**Nel caso di invio o smaltimento di batterie ovvero di apparecchi a batteria metteteli in sacchetti di plastica separati per evitare cortocircuiti e incendi!**

Per ottenere una lunga durata della batteria si deve provvedere a una puntuale ricarica. Ciò è comunque necessario quando ci si accorge della diminuzione delle prestazioni dell'apparecchio. Non fate scaricare mai completamente la batteria. Questo potrebbe danneggiarla!

#### **6.6 Indicazione di carica della batteria (Fig. 10/Pos. h)**

Premete l'interruttore per l'indicazione di carica della batteria (g). L'indicazione di carica della batteria (h) segnala lo stato di carica per mezzo di 3 spie.

#### **Le 3 spie sono illuminate**

La batteria è completamente carica.

#### **1 spia o 2 spie sono illuminate**

La batteria dispone di una sufficiente carica residua.

#### **1 spia lampeggia**

La batteria è scaricata, ricaricatela.

#### **Tutti i LED lampeggiano:**

La temperatura della batteria è scesa al di sotto del valore minimo. Togliete la batteria dall'apparecchio e lasciatela un giorno a temperatura ambiente. Se l'errore si presenta di nuovo, la batteria si è scaricata completamente ed è difettosa. Togliete la batteria dall'apparecchio. Una batteria difettosa non deve più venire usata ovvero ricaricata.

## **7. Pulizia, manutenzione e ordinazione dei pezzi di ricambio**

### **Pericolo!**

Prima di qualsiasi lavoro di pulizia togliete la batteria.

#### **7.1 Pulizia**

- Tenete il più possibile i dispositivi di protezione, le fessure di aerazione e la carcassa del motore liberi da polvere e sporco. Strofinare l'apparecchio con un panno pulito o soffiato con l'aria compressa a pressione bassa.
- Consigliamo di pulire l'apparecchio subito dopo averlo usato.
- Pulite l'apparecchio regolarmente con un panno asciutto ed un po' di sapone. Non usate detergenti o solventi perché questi ultimi potrebbero danneggiare le parti in plastica dell'apparecchio. Fate attenzione che non possa penetrare dell'acqua nell'interno dell'apparecchio. La penetrazione di acqua in un elettroutensile aumenta il rischio di una scossa elettrica.

#### **7.2 Spazzole al carbone**

In caso di uno sviluppo eccessivo di scintille fate controllare le spazzole al carbone da un elettricista.

**Pericolo!** Le spazzole al carbone devono essere sostituite solo da un elettricista.

#### **7.3 Manutenzione**

All'interno dell'apparecchio non si trovano altre parti sottoposte ad una manutenzione qualsiasi.

#### **7.4 Ordinazione di pezzi di ricambio:**

Volendo commissionare dei pezzi di ricambio, si dovrebbe dichiarare quanto segue:

- modello dell'apparecchio
- numero dell'articolo dell'apparecchio
- numero d'ident. dell'apparecchio
- numero del pezzo di ricambio del ricambio necessitato.

Per i prezzi e le informazioni attuali si veda [www.Einhell-Service.com](http://www.Einhell-Service.com)

## 8. Smaltimento e riciclaggio

L'apparecchio si trova in un imballaggio per evitare i danni dovuti al trasporto. Questo imballaggio rappresenta una materia prima e può perciò essere utilizzato di nuovo o riciclato. L'apparecchio e i suoi accessori sono fatti di materiali diversi, per es. metallo e plastica. Gli apparecchi difettosi non devono essere gettati nei rifiuti domestici. Per uno smaltimento corretto l'apparecchio va consegnato ad un apposito centro di raccolta. Se non vi è noto nessun centro di raccolta, rivolgetevi per informazioni all'amministrazione comunale.

## 9. Conservazione

Conservate l'apparecchio e i suoi accessori in un luogo buio, asciutto, al riparo dal gelo e non accessibile ai bambini. La temperatura ottimale per la conservazione è compresa tra i 5 e i 30 °C. Conservate l'elettrodomestico nell'imballaggio originale.



## 10. Indicatori caricabatterie

Stato indicatori		Significato e interventi
LED rosso	LED verde	
Spento	Lampeggia	<b>Pronto all'esercizio</b> Il caricabatterie è collegato alla rete e pronto per l'uso, la batteria non è nel caricabatterie.
Acceso	Spento	<b>Ricarica</b> Il caricabatterie ricarica la batteria in esercizio di ricarica veloce. Per i relativi tempi di ricarica si veda direttamente sul caricabatterie. Avvertenza! In base alla carica residua della batteria i tempi di ricarica effettivi possono variare leggermente da quelli indicati.
Spento	Acceso	<b>La batteria è ricaricata e pronta per l'uso. (READY TO GO)</b> Poi l'apparecchio passa alla ricarica lenta fino a completare il processo. A tale scopo lasciate la batteria collegata al caricabatterie per altri 15 min. <b>Intervento:</b> Togliete la batteria dal caricabatterie. Staccate il caricabatterie dalla rete.
Lampeggia	Spento	<b>Regolatore di carica</b> Il caricabatterie si trova nella modalità di ricarica lenta. In questo modo la batteria viene ricaricata più lentamente per motivi di sicurezza e la ricarica richiede più tempo. Ciò può essere dovuto ai seguenti motivi: - La batteria non è stata ricaricata per molto tempo. - La temperatura della batteria non si trova nel range ideale. <b>Intervento:</b> Attendete la fine della ricarica, si può comunque continuare a ricaricare la batteria.
Lampeggia	Lampeggia	<b>Anomalia</b> La ricarica non è più possibile. La batteria è difettosa. <b>Intervento:</b> Una batteria difettosa non deve più venire ricaricata. Togliete la batteria dal caricabatterie.
Acceso	Acceso	<b>Anomalia termica</b> La batteria è troppo calda (per es. esposizione diretta al sole) o troppo fredda (al di sotto dei 0°C) <b>Intervento:</b> Togliete la batteria e tenetela per un giorno a temperatura ambiente (ca. 20°C).

## Smaltimento



Avviare ad un riciclaggio rispettoso dell'ambiente elettrodomestici, batterie, accessori ed imballaggi non più impiegabili.

Non gettare elettrodomestici e batterie/pile tra i rifiuti domestici!

Per un corretto smaltimento verificare sempre le disposizioni del proprio comune.

### **Solo per i Paesi UE:**

Ai sensi della Direttiva Europea 2012/19/UE sui rifiuti di apparecchiature elettriche ed elettroniche e del suo recepimento nel diritto nazionale, gli elettrodomestici non più utilizzabili e, ai sensi della Direttiva Europea 2006/66/CE, le batterie/le pile difettose o esauste, andranno raccolti separatamente e riciclati nel rispetto dell'ambiente.

In caso di smaltimento improprio, le apparecchiature elettriche ed elettroniche potrebbero avere effetti nocivi sull'ambiente e sulla salute umana a causa della possibile presenza di sostanze nocive.

La ristampa o l'ulteriore riproduzione, anche parziale, della documentazione o dei documenti d'accompagnamento dei prodotti è consentita solo con l'esplicita autorizzazione da parte della Einhell Germany AG.

Con riserva di apportare modifiche tecniche

## Informazioni sul Servizio Assistenza

In tutti i Paesi indicati nel certificato di garanzia disponiamo di competenti partner per il Servizio Assistenza (per i relativi dati di contatto si veda il certificato di garanzia), che sono a vostra disposizione per tutte le richieste di assistenza come riparazione, fornitura di pezzi di ricambio e parti di usura o vendita di materiali di consumo.

Si deve tenere presente che le seguenti parti di questo prodotto sono soggette a un'usura naturale o dovuta all'uso ovvero che le seguenti parti sono necessarie come materiali di consumo.

Categoria	Esempio
Parti soggette ad usura *	Spazzole di carbone, Batteria
Materiale di consumo/parti di consumo *	Lama, disco, cinghia di trasmissione
Parti mancanti	

\* non necessariamente compreso tra gli elementi forniti!

In presenza di difetti o errori vi preghiamo di denunciare il caso sul sito internet [www.Einhell-Service.com](http://www.Einhell-Service.com). Vi preghiamo di descrivere con precisione l'anomalia e a tal riguardo di rispondere in ogni caso alle seguenti domande:

- L'apparecchio ha già funzionato una volta o era difettoso fin dall'inizio?
- Avete notato qualcosa prima che si manifestasse il difetto (sintomo prima del difetto)?
- A vostro parere che cosa non funziona nell'apparecchio (sintomo principale)?  
Descrivete che cosa non funziona.

## Certificato di garanzia

Gentili clienti,

i nostri prodotti sono soggetti ad un rigido controllo di qualità. Se l'apparecchio non dovesse tuttavia funzionare correttamente, ci scusiamo e vi preghiamo di rivolgervi al nostro servizio di assistenza clienti all'indirizzo indicato in questa scheda di garanzia. Siamo a vostra disposizione anche telefonicamente al numero del Servizio Assistenza indicato. Per la rivendicazione dei diritti di garanzia vale quanto segue:

1. Le presenti condizioni di garanzia si rivolgono esclusivamente a consumatori, vale a dire a persone fisiche che non intendono utilizzare questo prodotto né in ambito professionale né per altre attività di lavoro autonomo. Le presenti condizioni di garanzia regolano prestazioni di garanzia supplementari che il produttore sotto indicato concede in aggiunta alla garanzia legale agli acquirenti di nuovi apparecchi. La presente garanzia non tocca i vostri diritti al ricorso in garanzia previsti dalla legge. Le nostre prestazioni di garanzia sono per voi gratuite.
2. La prestazione di garanzia riguarda esclusivamente i difetti di un nuovo apparecchio di marca Einhell da voi acquistato nell'Unione Europea, riconducibili a difetti di materiale o di produzione, ed è limitata, a nostra discrezione, all'eliminazione di questi difetti dell'apparecchio o alla sostituzione dell'apparecchio stesso. Tenete presente che i nostri apparecchi non sono stati progettati per l'impiego artigianale, professionale o imprenditoriale. Pertanto un contratto di garanzia non viene concluso se l'apparecchio è stato usato entro il periodo di garanzia in attività artigianali, imprenditoriali o industriali o se è stato sottoposto a sollecitazioni equivalenti. Nel caso di articoli della gamma „Professional“ acquistati con PIVA non vale l'esclusione per l'impiego artigianale, professionale o imprenditoriale.
3. Sono esclusi dalla nostra garanzia:
  - Danni all'apparecchio causati dalla mancata osservanza delle istruzioni di montaggio o per un'installazione non corretta, dalla mancata osservanza delle istruzioni per l'uso (come ad es. collegamento a una tensione di rete o a un tipo di corrente non corretti), dalla mancata osservanza delle norme relative alla manutenzione e alla sicurezza, dall'esposizione dell'apparecchio a condizioni ambientali anomale o per la mancata esecuzione di pulizia e manutenzione.
  - Danni all'apparecchio dovuti a usi impropri o illeciti (come per es. sovraccarico dell'apparecchio o utilizzo di utensili di ricambio o accessori non consentiti e non originali), alla penetrazione di corpi estranei nell'apparecchio (come per es. sabbia, pietre o polvere, ...) danni dovuti al trasporto, all'impiego della forza o a influssi esterni (come per es. danni causati da caduta).
  - Danni all'apparecchio o a parti di esso da ricondurre a un'usura comune, dovuta all'uso o di altro tipo di usura naturale. Le batterie e i pacchi batterie sono soggetti a un invecchiamento naturale e per motivi strutturali hanno un numero limitato di cicli di ricarica. Sull'usura influiscono negativamente i carichi a cui viene sottoposta e le velocità di ricarica, ma anche l'esposizione al calore, al freddo, alle vibrazioni e agli urti.
4. Il periodo di garanzia è 2 anni e inizia alla data d'acquisto dell'apparecchio; in caso di articoli acquistati con P.Iva il periodo di garanzia è di 1 anno. I diritti di garanzia devono essere fatti valere prima della scadenza del periodo di garanzia, entro due settimane dopo avere accertato il difetto. È esclusa la rivendicazione di diritti di garanzia dopo la scadenza del relativo periodo. La riparazione o la sostituzione dell'apparecchio non comporta una proroga del periodo di garanzia. Ciò vale anche nel caso di riparazione o sostituzione effettuata da un centro di assistenza autorizzato.
5. Per rivendicare il diritto di garanzia conservate il documento di acquisto o altri documenti come prova dell'acquisto del vostro apparecchio nuovo. Apparecchi inviati senza i relativi documenti o senza targhetta d'identificazione sono esclusi dalla prestazione di garanzia perché non possono essere classificati in modo corretto. Se il difetto dell'apparecchio rientra nella nostra prestazione di garanzia, riceverete prontamente l'apparecchio riparato o un apparecchio sostitutivo.
6. Se avete portato l'apparecchio in un paese dell'Unione Europea diverso da quello in cui lo avete acquistato, la prestazione di garanzia viene fornita tramite un partner del Servizio assistenza locale. Se viene trasferito al di fuori dell'Unione Europea non sussiste diritto di garanzia.

Naturalmente offriamo anche un servizio di riparazione a pagamento, su apparecchi fuori dal periodo di garanzia legale o su difetti non coperti dalle condizioni di garanzia. Per usufruire di tali servizi potete far riferimento ad uno dei nostri Centri di Assistenza. Potete consultare l'elenco dei Centri Assistenza autorizzati sul nostro sito [www.einhell.it](http://www.einhell.it). Per parti mancanti, di consumo e soggette a usura rimandiamo alle limitazioni di questa garanzia secondo le informazioni sul Servizio Assistenza di queste istruzioni per l'uso.

Servizio Clienti Einhell Italia: email: [service-italia@einhell.com](mailto:service-italia@einhell.com); tel: 031 800863  
Giorni e orari di apertura: LUN - VEN dalle 9:00 alle 12:00 e dalle 14:00 alle 17:00  
Garante del servizio: Einhell Italia S.r.l., Via Delle Acacie snc, I-22070 Binago - Como

**Fare!**

Ved brug af el-værktøj er der visse sikkerhedsforanstaltninger, der skal respekteres for at undgå skader på personer og materiel. Læs derfor betjeningsvejledningen / sikkerhedsanvisningerne grundigt igennem. Opbevar betjeningsvejledningen et praktisk sted, så du altid kan tage den frem efter behov. Husk at lade betjeningsvejledningen / sikkerhedsanvisningerne følge med værktøjet, hvis du overdrager det til andre. Vi fraskriver os ethvert ansvar for skader på personer eller materiel, som måtte opstå som følge af, at anvisningerne i denne betjeningsvejledning, navnlig vedrørende sikkerhed, tilsidesættes.

**Forklaring af de anvendte symboler (se fig. 12)**

1. **Fare!** - Læs betjeningsvejledningen for at reducere risikoen for personskade.
2. **Forsigtig! Brug høreværn.** Støjudviklingen fra maskinen kan forårsage høretab.
3. **Forsigtig! Brug støvmaske.** Ved bearbejdning af træ og andre materialer kan der dannes sundhedsskadeligt støv. Der må ikke arbejdes i asbestholdigt materiale!
4. **Forsigtig! Brug beskyttelsesbriller.** Gnister, som opstår under arbejdet, eller splinter, spån og støv, som står ud fra maskinen, kan forårsage synstab.
5. **Træk hhv. stikket og akkumulatorbatteriet ud!**

**1. Sikkerhedsanvisninger**

Relevante sikkerhedsanvisninger finder du i det medfølgende hæfte.

**Advarsel!**

**Læs alle sikkerhedsanvisninger, anvisninger, illustrationer og tekniske data, som dette el-værktøj er udstyret med.** Følges de efterfølgende anvisninger ikke, kan dette føre til elektrisk stød, brand og/eller alvorlige kvæstelser. **Alle sikkerhedsanvisninger og øvrige anvisninger skal opbevares for senere brug.**

**2. Produktbeskrivelse og leveringsomfang****2.1 Produktbeskrivelse (fig. 1/3)**

1. Håndtag
2. Tænd/Sluk-knap
3. Låseknap
4. Fikseringsgreb til indstilling af skæredybde
5. Arm til at trække sålen op med
6. Sål
7. Savklinge
8. Låseskrue til parallelanslag
9. Parallelanslag
10. Tilslutning til spånudsugning
11. Adapter til spånudsugning
12. Skrue til klingsikring
13. Flange
14. Spindellås

**2.2 Leveringsomfang**

Kontroller på grundlag af det beskrevne leveringsomfang, at varen er komplet. Hvis nogle dele mangler, bedes du senest inden 5 hverdage efter købet af varen henvende dig til vores servicecenter eller det sted, hvor du har købt varen, med forevisning af gyldig købskvittering. Vær her opmærksom på garantioversigten, der er indeholdt i serviceinformationerne bagest i vejledningen.

- Åbn pakken, og tag forsigtigt maskinen ud af emballagen.
- Fjern emballagematerialet samt emballage- og transportsikringer (hvis sådanne forefindes).
- Kontroller, at der ikke mangler noget.
- Kontroller maskine og tilbehør for transportskader.
- Opbevar så vidt muligt emballagen indtil garantiperiodens udløb.

**Fare!**

**Maskinen og emballagematerialet er ikke legetøj! Børn må ikke lege med plastikposer, folier og smådele! Fare for indtagelse og kvælning!**

- Akku-mini-håndrundsav
- Parallelanslag
- Adapter til spånudsugning
- Unbrakonøgle
- Original betjeningsvejledning
- Sikkerhedsanvisninger

### 3. Formålsbestemt anvendelse

Akku-mini-håndrundsaven er beregnet til savning af retlinjede snit i træ, træliggende materialer og kunststoffer sammen med den egnede savklinge. Overophedning af savtakkernes spidser skal undgås, og kunststoffet må ikke smelte. Desuden er den beregnet til at skære i fliser vha. den passende skæreskive.

Produktet må kun anvendes i overensstemmelse med det tiltænkte formål. Enhver anden form for anvendelse er ikke tilladt. Vi fraskriver os ethvert ansvar for skader, det være sig på personer eller materiel, der måtte opstå som følge af, at produktet ikke er blevet anvendt korrekt. Dette er alene brugerens/ejers ansvar.

Bemærk, at vore produkter ikke er konstrueret til erhvervs-mæssig, håndværksmæssig eller industriel brug. Vi fraskriver os ethvert ansvar, såfremt produktet anvendes i erhvervs-mæssigt, håndværksmæssigt, industrielt eller lignende øjemed.

### 4. Tekniske data

Spændingsforsyning motor: ..... 18 V d.c.  
Omdrejningstal, ubelastet: ..... 2.500 min<sup>-1</sup>  
Skæredybde: ..... Maks. 28 mm  
Savklinge: ..... Ø 89 mm  
Klingeholder: ..... Ø 10 mm  
Vægt: ..... 1,75 kg

#### Fare!

#### Støj og vibration

Støj- og vibrationstal er beregnet i henhold til EN 62841.

Lydtryksniveau  $L_{pA}$  ..... 82 dB(A)  
Usikkerhed  $K_{pA}$  ..... 3 dB  
Lydeffektniveau  $L_{WA}$  ..... 93 dB(A)  
Usikkerhed  $K_{WA}$  ..... 3 dB

#### Brug høreværn.

Støjudviklingen fra maskinen kan forårsage høretab.

Samlede svingningstal (vektorsum for tre retnin-ger) beregnet i henhold til EN 62841.

#### Håndtag

Svingningsemissionstal  $a_h = 3,74 \text{ m/s}^2$   
Usikkerhed  $K = 1,5 \text{ m/s}^2$

De angivne samlede svingningsværdier og de angivne støjemissionsværdier er blevet målt iht. en standardiseret analyseproces og kan anvendes til at sammenligne el-værktøj indbyrdes.

De angivne samlede svingningsværdier og de angivne støjemissionsværdier kan også bruges til at gennemføre en foreløbig vurdering af belastningen.

#### Advarsel:

Svingnings- og støjemissionerne kan afvige fra de angivne værdier, når el-værktøjet bruges, dette afhænger af den måde, el-værktøjet bruges på, og især af, hvilke typer emne der bearbejdes.

#### Støjudvikling og vibration skal begrænses til et minimum!

- Brug kun intakte og ubeskadigede maskiner.
- Vedligehold og rengør maskinen med jævne mellemrum.
- Tilpas arbejdsmåden efter maskinen.
- Overbelast ikke maskinen.
- Lad i givet fald maskinen underkaste et eftersyn.
- Sluk maskinen, når den ikke benyttes.
- Bær handsker.

#### Forsigtig!

#### Tilbageværende risici

Også selv om du betjener el-værktøjet forskriftsmæssigt, er der stadigvæk nogle risikofaktorer at tage højde for. Følgende farer kan opstå, alt efter el-værktøjets type og konstruktionsmåde:

1. Lungeskader, såfremt der ikke bæres egnet støvmaske.
2. Høreskader, såfremt der ikke bæres egnet høreværn.
3. Helbredsskader, som følger af hånd-arm-vibration, såfremt værktøjet benyttes over et længere tidsrum eller ikke håndteres og vedligeholdes forskriftsmæssigt.

## 5. Inden ibrugtagning

### Advarsel!

Træk altid akkumulatorbatteriet ud, inden du foretager indstillinger på maskinen.

### 5.1 Indstilling af skæredybde (fig. 2)

- Løsn fikseringsgrebet til indstilling af skæredybde (4).
- Indstil skæredybde ifølge skalaen (a)
- Ved træ og kunststof skal skæredybden være noget dybere end materialetykkelsen.
- For ikke at beskadige underliggende overflader kan skæredybden ved træ og kunststof også indstilles eksakt til materialetykkelsen. Dette giver dog et noget urent snit.

### 5.2 Udsugning af støv og spån (fig. 3)

Slut et udsugningsanlæg eller en støvsuger til maskinen. Herved opnås en optimal udsugning af støv og spån fra arbejdsemnet.

Fordele: Du skåner såvel maskinen som dit helbred. Desuden holdes arbejdsområdet rent, ligesom sikkerheden i arbejdet øges.

- Sæt adapteren til spånudsugning (11) ind i tilslutningen til spånudsugning (10).
- Til adapteren til spånudsugning (11) kan nu tilsluttes en egnet støvsuger (støvsuger følger ikke med).

### 5.3 Parallellanslag (fig. 4/5)

- Parallellanslaget (9) gør det muligt at save parallelle linier.
- Løsn låseskrue til parallellanslag (8), der befinder sig på sålen (6).
- Montering foretages ved at sætte parallellanslaget (9) ind i føringen (b) i sålen (6) (se fig. 4).
- Bestem den nødvendige afstand, og spænd låseskruen (8) fast igen.
- Brug af parallellanslag: Anbring parallellanslaget (9) fladt ind på emnekanten, og begynd savningen.

## 6. Betjening

### 6.1 Arbejde med akku-mini-håndrundsaven

- Hold altid fast i akku-mini-håndrundsaven med et fast greb.
- Udøv ikke vold på saven og dens komponenter!
- Ryk akku-mini-håndrundsaven frem med en let, jævn bevægelse.
- Affaldsstykket skal befinde sig i akku-mini-håndrundsavens venstre side, således at den brede del hviler mod hele bordets flade.
- Når der saves efter en opmærket linje, føres akku-mini-håndrundsaven langs med indsnittet.
- Små træstykker skal spændes ind før savningen. De må ikke holdes fast med hånden.
- Følg sikkerhedsanvisningerne! Bær sikkerhedsbriller!
- Brug ikke defekte savklinger eller savklinger med revner.
- Brug ikke flanger/flangemøtrikker, hvor boringen er større eller mindre end savklingens.
- Savklingen må ikke bremses ned med hånden eller ved udøvelse af sidetryk.
- Sålen må ikke klemme og skal befinde sig i udgangsposition, når arbejdsprocessen er fuldført.
- Afprøv sålens funktion med akkuen trukket ud, før akku-mini-håndrundsaven tages i brug.
- Kontroller hver gang før du tager saven i brug, at sikkerhedsanordninger, såsom sål, flange og justeringsanordninger, fungerer, som de skal, er korrekt indstillede og ordentligt fastgjorte.
- En egnet støvudsugning kan sluttes til via adapter til spånudsugning (11). Kontroller, at støvudsugningen er tilsluttet korrekt.

**Fare! Husk at trække akkuen ud, før der udføres arbejde på maskinen!**

### 6.2 Brug af akku-mini-håndrundsaven

- Vælg en savklinge, der egner sig til det materiale, der skal saves.
- Kontroller savklingens tilstand og skarphed.
- Indstil skæredybden.
- Tag saven i hånden, og pas på, at ventilationsprækker ikke overdækkes.
- Tænd for saven, og vent nogle sekunder, indtil savklingen har nået driftshastighed.

- Skub saven frem gennem arbejdsemnet. Aldrig tilbage!
- Udøv kun en ganske moderat kraft ind på maskinen under savning.
- Bundpladen skal altid ligge fladt ind på arbejdsemnet
- Inden du begynder saveprocessen på arbejdsemnet, kan du skubbe sålen (6) op med håndtaget (5) som vist på fig. 6. Hertil skal spærretasten (3) trykkes ned. Dette gør starten på saveprocessen lettere, når du begynder på kanten af et arbejdsemne.
- Sæt en klinger i. Vær opmærksom på rigtig omløbsretning (se pil på huset (d) og på savklingen)!
- Sæt flangen (13) på klingens og kontroller, at monteringen gennemføres rigtigt (se billede 9).
- Tryk så på spindellåsen (14), spænd skruen til klingsikringen (12) og kontroller, at klingens løber lige rundt.
- Inden du trykker på tænd/sluk-knappen, skal du sikre dig, at klingens er monteret rigtigt, at bevægelige dele går let og friktionsfrit, og at klemmeskruer er spændt ordentligt fast.

### 6.3 Tænd/Sluk-knap (fig. 12)

#### Tænde rundsaven:

Tryk på låseknappen (3) og tænd/sluk-knappen (2) samtidigt.

- Lad savklingen køre op i fuld omdrejning. Før savklingen langsomt langs med savelinien. Tryk kun let ned på savklingen.

#### Slukke rundsaven:

Slip låseknappen og tænd/sluk-knappen

- Når håndtaget slippes, slukker maskinen automatisk, hvorved utilsigtet drift undgås.
- Pas på, at lufthullerne ikke dækkes til eller tilstoppes under arbejdet.
- Når saven slukkes, må savklingen ikke bremses ned ved udøvelse af sidetryk.
- Vigtigt! Vent med at stille saven fra dig, til savklingen står helt stille.

### 6.4 Indsætning af klinger (fig. 1,7-9)

#### Advarsel!

Træk altid akkumulatorbatteriet ud, inden du foretager indstillinger på produktet.

Brug kun klinger, som svarer til standarden EN 847-1, og som er af samme type som den klinger, der følger med denne hånddrundsav. Spørg din forhandler til råds.

**Forsigtig!** Af sikkerhedsgrunde må mini-hånddrundsaven ikke benyttes med unbrakonøglen isat.

- Tryk på spindellåsen (14) og løs skruen til klingsikringen (12) til højre med unbrakonøglen (c).
- Fjern skruen til klingsikringen (12) og den underliggende flange (13).
- Tryk på låsetasten (3) og skub den bevægelige sål (6) opad vha. håndtaget (5) og hold fast.

### 6.5 Opladning af LI-akku-pack (fig. 10-11)

1. Træk akku-pack'en (e) ud af håndtaget, mens du trykker anslagsknappen (f) ned.
2. Kontroller, at netspændingen, som står anført på mærkepladen, svarer til den forhåndenværende netspænding. Sæt stikket til opladeren (i) i stikkontakten. Den grønne LED begynder at blinke.
3. Indsæt akkumulatorbatteriet i ladeadapteren.

Under punkt 10 ("Visninger på ladeadapteren") findes en oversigt, der forklarer betydningen af LED-visningerne på ladeadapteren.

#### Bemærk!

Brug kun akkumulatorbatteriet og ladeaggregatet i tør tilstand ved omgivelsestemperaturer på 10-40° C.

Opbevar akkumulatorbatteriet, akkuaggregatet og ladeaggregatet et tørt sted ved omgivelsestemperaturer på: Akkumulatorbatteri = 10-20° C

Akkuaggregat, ladeaggregat = 10-40° C.

Hvis det ikke skulle være muligt at oplade batteridelen, så kontrollér

- om der er netspænding på stikdåsen
- om kontakten på opladerens ladekontakter er fejlfri.

Såfremt det stadig ikke er muligt at oplade batteridelen, bedes De sende

- opladeren
  - og batteridelen
- til vores kundeservice.

**Kontakt vores kundeservice eller den forretning, hvor du har købt produktet, hvis du har brug for at vide, hvordan produktet sendes korrekt.**



**Ved forsendelse og bortskaffelse af akkumulatorbatterier og akkumaskine skal disse indpakkes særskilt i en plastikpose, for at undgå kortslutning og brand!**

Sørg for at genoplade akkupack'en i god tid for at sikre en lang levetid. Genopladning skal under alle omstændigheder ske, når du kan konstatere, at maskinens ydelse er aftagende. Undgå, at akkupack'en aflades helt. Det vil ødelægge akkupack'en!

**6.6 Batteri-kapacitetsindikator (fig. 10/pos. h)**

Tryk på kontakt for batteri-kapacitetsindikator (g). Batteri-kapacitetsindikatoren (h) indikerer batteriets ladetilstand ved hjælp af 3 LED'er.

**Alle 3 LED'er lyser:**

Batteriet er fuldt opladet.

**2 eller 1 LED(er) lyser:**

Batteriet råder over tilstrækkelig restkapacitet.

**1 LED blinker:**

Batteriet er afladet; oplad batteriet.

**Alle LED-lamper blinker:**

Akkumulatorbatteriets temperatur er underskredet. Fjern akkumulatorbatteriet fra produktet og lad akkumulatorbatteriet hvile en dag ved stuetemperatur. Fremkommer fejlen igen, er akkumulatorbatteriet meget afladet og defekt. Fjern akkumulatorbatteriet fra produktet. Et defekt akkumulatorbatteri må ikke længere bruges og oplades.

## 7. Rengøring, vedligeholdelse og reservedelsbestilling

**Fare!**

Træk akkumulatorbatteriet ud inden renholdelse.

**7.1 Rengøring**

- Hold så vidt muligt beskyttelsesanordninger, luftsprækker og motorhuset fri for støv og snavs. Gnid maskinen ren med en ren klud, eller foretag trykluftudblæsning med lavt tryk.
- Vi anbefaler, at maskinen rengøres hver gang efter brug.
- Rengør af og til maskinen med en fugtig klud og lidt blød sæbe. Undgå brug af rengørings- eller opløsningsmiddel, da det vil kunne ødelægge maskinens kunststofdele. Pas på,

at der ikke kan trænge vand ind i maskinens indvendige dele. Trænger der vand ind i et el-værktøj, øger det risikoen for elektrisk stød.

**7.2 Kontaktkul**

Ved for megen gnistdannelse skal kontaktkullet efterses af en fagmand.

**Fare!** Udskiftning af kontaktkul skal foretages af en fagmand.

**7.3 Vedligeholdelse**

Der findes ikke yderligere dele, som skal vedligeholdes inde i maskinen.

**7.4 Reservedelsbestilling:**

Ved bestilling af reservedele bedes følgende oplyst:

- Produktets typebetegnelse
- Produktets varenummer
- Produktets identnummer
- Nummeret på den ønskede reservedel

Aktuelle priser og øvrige oplysninger finder du på internetadressen [www.Einhell-Service.com](http://www.Einhell-Service.com)

## 8. Bortskaffelse og genanvendelse

Produktet leveres indpakket for at undgå transportskader. Emballagen består af råmaterialer og kan genanvendes eller indleveres på genbrugsstation. Produktet og dets tilbehør består af forskelligartede materialer, f.eks. metal og plast. Defekte produkter må ikke smides ud som almindeligt husholdningsaffald. For at sikre en fagmæssig korrekt bortskaffelse skal produktet indleveres på et affaldsdepot. Hvis du ikke har kendskab til lokalt affaldsdepot, så kontakt din kommune.

## 9. Opbevaring

Maskinen og dens tilbehør skal opbevares på et mørkt, tørt og frostfrit sted uden for børns rækkevidde. Den optimale lagertemperatur ligger mellem 5 og 30°C. Opbevar el-værktøjet i den originale emballage.

## 10. Visning på ladeaggregat

Visningsstatus		Betydning og påkrævet handling
Rød lysdiode	Grøn lysdiode	
Slukket	Blinker	<b>Standby-modus</b> Ladeaggregatet er forbundet med nettet og klar til drift, akkumulatorbatteriet er ikke i ladeaggregatet
Tændt	Slukket	<b>Opladning</b> Ladeaggregatet lader akkumulatorbatteriet op i hurtigladningsmodus. De pågældende ladetider findes direkte på ladeaggregatet. Bemærk! De faktiske ladetider kan afvige noget fra de angivne ladetider afhængigt af den eksisterende akkuladning.
Slukket	Tændt	<b>Akkumulatorbatteriet er opladt og klar til brug. (READY TO GO)</b> Herefter skiftes til skånende opladning, indtil fuldstændig opladning er nået. Lad hertil akkumulatorbatteriet blive ca. 15 min. længere på ladeaggregatet. <b>Påkrævet handling:</b> Tag akkumulatorbatteriet ud af ladeaggregatet. Afbryd ladeaggregatet fra strømforsyningsnettet.
Blinker	Slukket	<b>Tilpasningsopladning</b> Ladeaggregatet befinder sig i funktionen for skånsom opladning. Her oplades akkumulatorbatteriet af sikkerhedsgrunde langsommere og skal bruge mere tid. Det kan have følgende årsager: - Akkumulatorbatteriet er ikke blevet opladet i meget lang tid. - Akkumulatorbatteriets temperatur ligger ikke i det ideelle område. <b>Påkrævet handling:</b> Vent, indtil ladeprocessen er færdig, akkumulatorbatteriet kan stadigvæk oplades.
Blinker	Blinker	<b>Fejl</b> Opladning er ikke længere mulig. Akkumulatorbatteriet er defekt. <b>Påkrævet handling:</b> Et defekt akkumulatorbatteri må ikke længere oplades. Tag akkumulatorbatteriet ud af ladeaggregatet.
Tændt	Tændt	<b>Temperaturfejl</b> Akkumulatorbatteriet er for varmt (f.eks. direkte solindfald) eller for koldt (under 0° C). <b>Påkrævet handling:</b> Tag batteriet ud, og opbevar det 1 dag ved stuetemperatur (ca. 20° C).

**Bortskaffelse**

El-værktøj, akku, tilbehør og emballage skal genbruges på en miljøvenlig måde.

Smid ikke el-værktøj og akkuer/batterier ud sammen med det almindelige husholdningsaffald!

**Gælder kun i EU lande:**

Iht. det europæiske direktiv 2006/66/EF samt 2012/19/EU om affald fra elektrisk og elektronisk udstyr og de nationale bestemmelser, der er baseret herpå, skal kasserede el-værktøjer, samt defekte eller opbrugte akkuer/batterier indsamles separat og genbruges iht. gældende miljøforskrifter.

Ved forkert bortskaffelse kan elektrisk og elektronisk affald have skadelige virkninger på miljøet og menneskers sundhed på grund af den mulige tilstedeværelse af farlige stoffer.

Genoptryk eller anden kopiering af dokumentation og følgedokumenter til produkter, også i uddrag, er kun tilladt med udtrykkelig tilladelse fra Einhell Germany AG.

Ret til tekniske ændringer forbeholdes

## Serviceinformationer

I alle lande, der er nævnt i garantibeviset, råder vi over kompetente servicepartnere, hvis kontaktdata fremgår af garantibeviset. De står til din rådighed i forbindelse med enhver form for service som f.eks. reparation, anskaffelse af reservedele og sliddele eller køb af forbrugsmaterialer.

Vær opmærksom på, at følgende dele på produktet slides som følge af brug eller udsættes for naturligt slid resp. at følgende dele anses som forbrugsmaterialer.

Kategori	Eksempel
Sliddele*	Kontaktkul, Akku
Forbrugsmateriale/ forbrugsdele*	Savklinge, skæreskive, drivrem
Manglende dele	

\* er ikke nødvendigvis indeholdt i leveringsomfanget!

Konstateres mangler eller fejl, bedes du melde fejlen på internettet under [www.Einhell-Service.com](http://www.Einhell-Service.com). Det er vigtigt at beskrive fejlen så nøjagtigt som muligt og i hvert fald besvare følgende spørgsmål:

- Har produktet fungeret, eller var det defekt fra begyndelsen?
- Har du bemærket noget usædvanligt, inden defekten opstod (symptom før defekt)?
- Hvilken fejlfunktion mener du, at produktet er berørt af (hovedsymptom)?  
Beskriv venligst fejlfunktionen.

## Garantibevis

Kære kunde!

Vores produkter er underlagt en streng kvalitetskontrol. Hvis produktet alligevel på et tidspunkt skulle udvise fejl, beklager vi naturligvis dette. I dette tilfælde beder vi dig kontakte vores kundeservice på adressen, som er anført på dette garantibevis. Du kan naturligvis også ringe til os på det anførte servicenummer. For indfrielse af garantikrav gælder følgende:

1. Disse garantibetingelser retter sig udelukkende til forbrugere, dvs. slutbrugere, der hverken vil bruge dette produkt i forbindelse med udøvelse af deres erhvervsmæssige eller andet selvstændigt arbejde. Disse garantibetingelser regulerer ekstra garantiydelser, som den nedenstående producent lover købere af sine nye produkter som supplement til den lovfastsatte garanti. De lovfastsatte garantikrav berøres ikke af nærværende garanti. Vores garantiydelser er gratis.
2. Garantiydelserne dækker udelukkende mangler på det nyt produkt fra nedenstående producent, der er købt i den Europæiske Union, og som skyldes materiale- eller produktionsfejl, og vi har ret til at vælge, om sådanne mangler afhjælpes på produktet, eller om produktet udskiftes. Bemærk, at vore produkter ikke er konstrueret til erhvervsmæssig, håndværksmæssig eller faglig brug. Garantien dækker således ikke forhold, hvor produktet er blevet brugt i erhvervsmæssige, håndværksmæssige, faglige virksomheder eller er blevet udsat for lignende belastning. For artikler med betegnelsen „Professional“ gælder udelukkelsen for erhvervsmæssig, håndværksmæssig eller faglig brug ikke.
3. Garantien dækker ikke følgende:
  - Skader på produktet som følge af tilsidesættelse af montagevejledningen eller som følge af usagkyndig installation, tilsidesættelse af brugsanvisningen (som f.eks. tilslutning til forkert netspænding eller strømtype) eller tilsidesættelse af vedligeholdelses- og sikkerhedsbestemmelser eller som følge af at produktet udsættes for ikke normale miljøbetingelser eller manglende pleje og vedligeholdelse.
  - Skader på produktet som følge af misbrug eller usagkyndig anvendelse (som f.eks. overbelastning af produktet eller brug af indsatsværktøj eller tilbehør, som ikke er godkendt), indtrængen af fremmedlegemer i produktet (som f.eks. sand, sten eller støv, ...) transportskader, brug af vold eller eksterne påvirkninger udefra (som f.eks. fordi produktet tabes).
  - Skader på produktet eller dele af produktet, der skyldes almindelig brug, normalt eller andet naturligt slid. F.eks. slides batterier og ladepakker helt naturligt med tiden og er konstruktionsmæssigt fremstillet til et begrænset cykluslængde. Sliddet opstår især på grund af stor last og ladehastigheder samt som følge af varme, kulde, vibration og stød.
4. Garantiperioden er 2 år fra købsdatoen. Garantikrav skal gøres gældende inden garantiperiodens udløb og inden for to uger, efter at defekten er blevet konstateret. Garantikrav kan ikke gøres gældende efter garantiperiodens udløb. Reparation eller udskiftning af produktet medfører ikke forlængelse af garantiperioden, heller ikke for eventuelt indbyggede reservedele. Dette gælder også servicearbejde, der foretages på stedet.
5. Hvis du ønsker at gøre brug af garantien, bedes du melde det defekte produkt til: <http://www.Einhell-Service.com>. Sørg for at have købskvitteringen eller anden form for dokumentation af købet af det nye produkt ved hånden. Produkter, der sendes ind uden passende dokumentation eller uden typeskilt, er udelukket fra garantiydelser på grund af manglende identificering. Er defekten omfattet af garantien, vil produktet omgående blive repareret og returneret, eller du vil modtage et helt nyt.
6. Har du taget produktet med til et andet land inden for den Europæiske Union, som ikke er det land, hvor produktet er købt, ydes garanti af en lokal servicepartner. Tages produktet med til et land uden for den Europæiske Union, bortfalder garantikravet.

Mod betaling udbedrer vi naturligvis også gerne defekter på produktet, som ikke/ikke længere er omfattet af garantien. Du skal blot indsende produktet til vores serviceadresse. Hvad angår slid- og forbrugsdele samt manglende dele henviser vi til garantiens indskrænkninger i henhold til serviceinformationerne i nærværende betjeningsvejledning.

Garant/ Service: Einhell Nordic A/S, Rokhøj 26, 8520 Lystrup, Danmark

**Fara!**

Innan maskinen kan användas måste särskilda säkerhetsanvisningar beaktas för att förhindra olyckor och skador. Läs därför noggrant igenom denna bruksanvisning och dessa säkerhetsanvisningar. Förvara dem på ett säkert ställe så att du alltid kan hitta önskad information. Om maskinen ska överlåtas till andra personer måste även denna bruksanvisning och dessa säkerhetsanvisningar medfölja. Vi övertar inget ansvar för olyckor eller skador som har uppstått om denna bruksanvisning eller säkerhetsanvisningarna åsidosätts.

**Förklaring av symbolerna som används (se bild 12)**

1. **Fara!** - Läs igenom bruksanvisningen för att sänka risken för skador.
2. **Obs! Bär hörselskydd.** Buller kan leda till att hörseln förstörs.
3. **Obs! Bär dammskyddsmask.** Vid bearbetning av trä och andra material finns det risk för att hälsovådligt damm uppstår. Asbesthaltiga material får inte bearbetas!
4. **Obs! Använd skyddsglasögon.** Medan du använder elverktyget finns det risk för att gnistor uppstår eller att splitter, spån och damm slungas ut ur verktyget. Dessa kan leda till att du blir blind.
5. **Dra ut stickkontakten eller batteriet!**

**1. Säkerhetsanvisningar**

Gällande säkerhetsanvisningar finns i det bifogade häftet.

**Varning!**

**Läs igenom alla säkerhetsanvisningar, instruktioner, bilder och tekniska data som finns på detta elverktyg.** Om nedanstående instruktioner inte beaktas finns det risk för elektriska slag, brand eller allvarliga personskador.

**Spara på alla säkerhetsanvisningar och instruktioner för framtida bruk.**

**2. Beskrivning av maskinen samt leveransomfattning****2.1 Beskrivning av maskinen (bild 1/3)**

1. Handtag
2. Strömbrytare
3. Låsknapp
4. Spärrspak för sågdjupsinställning
5. Spak för att dra upp fotplattan

6. Fotplatta
7. Sågklinga
8. Fixeringskrav för klyvanhåll
9. Klyvanhåll
10. Anslutning för spånsug
11. Adapter för spånsug
12. Skruv för fixering av sågklingan
13. Fläns
14. Spindelspärr

**2.2 Leveransomfattning**

Kontrollera att produkten är komplett med hjälp av beskrivningen av leveransen. Om delar saknas vill vi be dig ta kontakt med vårt servicecenter eller butiken där du köpte produkten inom fem dagar efter att du köpte artikeln. Tänk på att du måste visa upp ett giltigt kvitto. Beakta även garantitabellen i serviceinformationen i slutet av bruksanvisningen.

- Öppna förpackningen och ta försiktigt ut produkten ur förpackningen.
- Ta bort förpackningsmaterialet samt förpacknings- och transportsäkringar (om förhanden).
- Kontrollera att leveransen är komplett.
- Kontrollera om produkten eller tillbehördelarna har skadats i transporten.
- Spara om möjligt på förpackningen tills garantitiden har gått ut.

**Fara!**

**Produkten och förpackningsmaterialet är ingen leksak! Barn får inte leka med plastpåsar, folie eller smådelar! Risk för att barn sväljer delar och kvävs!**

- Batteridrivna mini-handcirkelsåg
- Klyvanhåll
- Adapter för spånsug
- Sexkantnycklar
- Original-bruksanvisning
- Säkerhetsanvisningar

**3. Ändamålsenlig användning**

Det batteridrivna mini-handcirkelsågen är avsedd för rak sågning i trä, träliknande material och plaster med en lämplig sågklinga. Undvik att sågtandspetsarna överhettas och plastmaterialet smälter. Dessutom är sågen avsedd för att såga kakel med en lämplig kapskiva.

Maskinen får endast användas till sitt avsedda ändamål. Användningar som sträcker sig utöver detta användningsområde är ej ändamålsenliga. För materialskador eller personskador som resulterar av sådan användning ansvarar användaren/operatören själv. Tillverkaren påtar sig inget ansvar.

Tänk på att våra produkter endast får användas till ändamålsenligt syfte och inte har konstruerats för yrkesmässig, hantverksmässig eller industriell användning. Vi ger därför ingen garanti om produkten ska användas inom yrkesmässiga, hantverksmässiga eller industriella verksamheter eller vid liknande aktiviteter.

#### 4. Tekniska data

Spänningsförsörjning motor .....	18 V DC
Tomgångs-varvtal .....	2 500 min <sup>-1</sup>
Sågdjup .....	max. 28 mm
Sågklinga .....	Ø 89 mm
Fäste till sågklinga .....	Ø 10 mm
Vikt .....	1,75 kg

#### Fara!

##### Buller och vibration

Buller- och vibrationsvärden har bestämts enligt EN 62841.

Ljudtrycksnivå $L_{pA}$ .....	82 dB(A)
Osäkerhet $K_{pA}$ .....	3 dB
Ljudeffektnivå $L_{WA}$ .....	93 dB(A)
Osäkerhet $K_{WA}$ .....	3 dB

#### Bär hörselskydd.

Buller kan leda till att hörseln förstörs.

Totala vibrationsvärden (vektorsumma i tre riktningar) har bestämts enligt EN 62841.

#### Handtag

Vibrationsemissionsvärde  $a_n = 3,74 \text{ m/s}^2$

Osäkerhet  $K = 1,5 \text{ m/s}^2$

Angivna vibrationsemissionsvärden och bullervärden har mätts upp enligt en standardiserad provningsmetod och kan användas om man vill jämföra olika elverktyg.

Angivna vibrationsemissionsvärden och bullervärden kan även användas till en preliminär bedömning av belastningen.

#### Varning:

Beroende på hur elverktyget används, och särskilt vilken typ av arbetsstycke som bearbetas, kan de vibrationsemissions- och bullervärden som uppstår under den faktiska användningen av elverktyget avvika från angivna värden.

#### Begränsa uppkomsten av buller och vibration till ett minimum!

- Använd endast intakta maskiner.
- Underhåll och rengör maskinen regelbundet.
- Anpassa ditt arbetssätt till maskinen.
- Överbelasta inte maskinen.
- Lämna in maskinen för översyn vid behov.
- Slå ifrån maskinen om den inte används.
- Bär handskar.

#### Obs!

##### Kvarstående risker

**Kvarstående risker föreligger alltid även om detta elverktyg används enligt föreskrift. Följande risker kan uppstå på grund av elverktygets konstruktion och utförande:**

1. Lungskador om ingen lämplig dammfiltermask används.
2. Hörselskador om inget lämpligt hörselskydd används.
3. Hälsoskador som uppstår av hand- och armvibrationer om maskinen används under längre tid eller om det inte hanteras och underhålls enligt föreskrift.

#### 5. Före användning

##### Varning!

Dra alltid ut batteriet innan du utför inställningar på maskinen.

##### 5.1 Ställa in sågdjupet (bild 2)

- Lossa på spärrspaken för sågdjupsinställningen (4).
- Ställ in sågdjupet enligt skalan (a).
- Om trä eller plast ska sågas bör sågdjupet ställas in en aning djupare än materialets tjocklek.
- För att undvika att ytan som ligger undertill skadas, kan sågdjupet för trä och plast ställas in exakt på materialets tjocklek. Detta leder dock till att sågningen inte utförs riktigt rent.

### 5.2 Suga bort damm och spån (bild 3)

Anslut en spånsug eller en dammsugare till din maskin. Därmed kan du uppnå en optimal uppsugning av damm och spån från arbetsstycket. Fördelar: Detta är skonsamt för såväl maskinen som för din egen hälsa. Ditt arbetsområde blir dessutom renare och säkrare.

- Anslut dammsugsadaptorn (11) till anslutningen för spånsugen (10).
- Därefter kan du ansluta en lämplig dammsugare (medföljer ej) till dammsugsadaptorn (11).

### 5.3 Klyvanhåll (bild 4/5)

- Med hjälp av klyvanhållet (9) kan du såga parallella linjer.
- Lossa på fixeringskruven (8) för klyvanhållet som finns i fotplattan (6).
- Montera klyvanhållet (9) genom att sätta in det i spåret (b) i fotplattan (6) (se bild 4).
- Bestäm erforderligt avstånd och dra sedan åt fixeringskruven (8) på nytt.
- Använda klyvanhållet: Positionera klyvanhållet (9) platt mot arbetsstyckets kant och börja därefter såga.

## 6. Använda

### 6.1 Arbeta med den batteridrivna mini-handcirkelsågen

- Håll alltid fast mini-handcirkelsågen ordentligt.
- Använd inget våld!
- Flytta den batteridrivna mini-handcirkelsågen framåt sakta och likformigt.
- Avfallsbiten ska befinna sig på vänster sida om handcirkelsågen så att arbetsbordets breda del ligger emot med hela sin yta.
- Om du sågar efter en markerad linje måste du föra handcirkelsågen längs med en passande skåra.
- Mindre virkesdelar måste spännas fast innan de kan sågas. Håll aldrig fast virkesdelar med handen.
- Beakta tvunget säkerhetsföreskrifterna. Använd skyddsglasögon.
- Använd inga defekta sågklingor eller klingor som har spruckit eller böjts.
- Använd inga flänsar eller flänsmuttrar vars borrhål är större eller mindre än sågklingans öppning.
- Sågklingan får inte bromsas för hand eller tryckas emot på sidorna.

- Fotplattan får inte klämma fast och måste befinna sig i sitt utgångsläge efter att arbetssuppgiften har avslutats.
- Innan du använder handcirkelsågen måste du kontrollera fotplattans funktion efter att batteriet har dragits ut.
- Varje gång innan du ska använda maskinen måste du övertyga dig om att säkerhetsanordningar som t ex fotplatta, flänsar och justeringsanordningar fungerar, har ställts in rätt och sitter fast.
- En lämplig dammsugare kan anslutas till dammsugsadaptorn (11). Kontrollera att damm- resp. spånsugen har anslutits säkert och på föreskrivet vis.

**Fara! Dra alltid ut batteriet innan du utför några som helst arbetsuppgifter på maskinen.**

### 6.2 Använda den batteridrivna mini-handcirkelsågen

- Välj en sågklinga som passar till aktuellt material.
- Kontrollera sågklingans skick och att den är vass.
- Ställ in sågdjupet.
- Håll maskinen i handen och se till att inga ventilationsöppningar täcks över.
- Slå på maskinen och vänta ett par sekunder tills sågklingan har nått sitt driftvarvtal.
- Skjut maskinen framåt genom materialet. Dra aldrig maskinen bakåt!
- Utöva endast låg kraft på maskinen medan du sågar.
- Fotplattan ska alltid ligga plant emot arbetsstycket.
- Innan du börjar såga arbetsstycket kan du skjuta fotplattan (6) uppåt med spaken (5) enligt beskrivningen i bild 6. För detta ändamål måste spärrknappen (3) tryckas in. Därmed går det lättare att starta sågningen om du börjar vid kanten av ett arbetsstycke.

### 6.3 Slå på resp. ifrån maskinen

#### Inkoppling:

Tryck in låsknappen (3) och strömbrytaren (2) samtidigt.

- Låt sågklingan varva upp tills den har nått sin högsta hastighet. För sedan sågklingan långsamt längs med den avsedda såglinjen. Tryck endast svagt med sågklingan.



**Frånkoppling:**

Släpp låsknappen och strömbrytaren.

- När du släpper handtaget kopplas maskinen ifrån automatiskt. Därmed kan maskinen inte startas oavsiktligt.
- Se till att ventilationsöppningarna inte täpps till eller blockeras under drift.
- Bromsa inte sågklingan manuellt genom att trycka på sidorna efter att maskinen har slagits ifrån.
- Obs! Lägg inte ned maskinen förrän sågklingan har stannat helt.

**6.4 Byta sågklinga (bild 1, 7-9)****Varning!**

Dra alltid ut batteriet innan du gör inställningar på sprutan.

Använd endast sågklingor som uppfyller standarden EN 847-1 och som är av samma typ som sågklingan som medföljde denna handcirkelsåg. Fråga försäljaren i din specialbutik.

**Obs!** Av säkerhetsskäl får handcirkelsågen inte användas medan sexkantnyckeln fortfarande sitter i.

- Håll spindelspärren (14) intryckt och lossa på skruven för fixering av sågklingan (12) med insexnyckeln (c) i medsols riktning.
- Ta ut skruven för fixering av sågklingan (12) och flänsen (13) undertill.
- Håll låsknappen (3) intryckt och skjut den rörliga fotplattan (6) uppåt med hjälp av spaken (5) och håll sedan kvar.
- Sätt in sågklingan. Kontrollera rotationsriktningen (se pil på huset (d) och på sågklingan).
- Sätt flänsen (13) på sågklingan. Se till att monteringen stämmer (se bild 9).
- Dra sedan åt skruven för fixering av sågklingan (12) medan spindelspärren (14) är intryckt. Kontrollera att klingan roterar jämnt.
- Innan du slår på maskinen med strömbrytaren måste du övertyga dig om att sågklingan är rätt monterad, att de rörliga delarna inte klämmer samt att klämskruvarna har dragits åt.

**6.5 Ladda upp Li-batteriet (bild 10-11)**

1. Dra ut batteriet (e) ur handtaget och tryck samtidigt ned spärrknappen (f).
2. Kontrollera att nätspänningen som anges på märkskylten stämmer överens med nätspänningen i vägguttaget. Anslut laddarens (i) stickkontakt till vägguttaget. Den gröna lysdioden börjar blinka.
3. Skjut fast batteriet på laddaren.

Under punkt 10 (Lampor på laddaren) finns en tabell som förklarar betydelsen av de olika lysdiодerna på laddaren.

**Märk**

Använd batteriet och laddaren endast i torrt skick vid en omgivningstemperatur mellan 10 och 40°C.

Förvara batteriet, den batteridrivna produkten och laddaren på en torr plats vid följande omgivningstemperatur: batteri = 10-20°C  
batteridrivna produkt, laddare = 10-40°C.

Om det inte skulle vara möjligt att ladda upp batteripacken så kontrollera

- om det finns nätspänning i vägguttaget
- om det finns en felfri kontakt på laddarens laddningskontakt.

Om det fortfarande inte skulle vara möjligt att ladda upp batteripacken så ber vi Dig att sända

- laddaren
  - och batteripacken
- till vår kundtjänst.

**För en professionell returnering vill vi be dig att kontakta vår kundtjänst eller butiken där du köpte produkten.**

**När du returnerar eller avfallshanterar batterier eller batteridrivna produkter, måste du se till att dessa förpackas separat i plastpåsar för att undvika kortslutningar eller brand!**

För att batteriets livslängd ska bli så lång som möjligt ska batteriet alltid laddas i god tid. Detta är alltid nödvändigt om du märker att maskinens prestanda börjar försvagas. Se till att batteriet aldrig laddas ur helt. Detta leder till att batteriet förstörs!

### 6.6 Kapacitetsindikering för batteriet (bild 10/pos. h)

Tryck på knappen (g) för kapacitetsindikering för batteriet. Kapacitetsindikeringen (h) visar batteriets laddningsnivå med 3 lysdioder.

#### Alla tre lysdioder är tända

Batteriet är fulladdat.

#### 2 eller 1 lysdioder är tända

Batteriet har tillräcklig restkapacitet.

#### 1 lysdiod blinkar

Batteriet är tomt och måste laddas.

#### Alla lysdioder blinkar

Batteriets temperatur har underskridits. Dra av batteriet från maskinen och låt det svalna i rumstemperatur i en dag. Om felet fortfarande indikeras har batteriet djupurladdats och är därmed defekt. Dra av batteriet från maskinen. Du får inte längre använda eller försöka ladda ett defekt batteri.

## 7. Rengöring, Underhåll och reservdelsbeställning

### Fara!

Dra alltid ut batteriet om maskinen ska rengöras.

#### 7.1 Rengöra maskinen

- Håll skyddsanordningarna, ventilationsöppningarna och motorkåpan i så damm- och smutsfritt skick som möjligt. Torka av maskinen med en ren duk eller blås av den med tryckluft med svagt tryck.
- Vi rekommenderar att du rengör maskinen efter varje användningstillfälle.
- Rengör maskinen med jämna mellanrum med en fuktig duk och en aning såpa. Använd inga rengörings- eller lösningsmedel. Dessa kan skada maskinens plastdelar. Se till att inga vätskor tränger in i maskinens inre. Om vatten tränger in i ett elverktyg höjs risken för elektriska slag.

#### 7.2 Kolborstar

Vid överdrivning gnistbildning måste du låta en behörig elinstallatör kontrollera kolborstarna.

**Fara!** Kolborstarna får endast bytas ut av en behörig elinstallatör.

### 7.3 Underhåll

I maskinens inre finns inga delar som kräver underhåll.

### 7.4 Reservdelsbeställning

Lämna följande uppgifter vid beställning av reservdelar:

- Maskintyp
  - Maskinens artikel-nr.
  - Maskinens ident-nr.
  - Reservdelsnummer för erforderlig reservdel
- Aktuella priser och ytterligare information finns på [www.Einhell-Service.com](http://www.Einhell-Service.com)

## 8. Skrotning och återvinning

Produkten ligger i en förpackning som fungerar som skydd mot transportskador. Denna förpackning består av olika material som kan återvinnas. Lämna in förpackningen till ett samlingsställe för återvinning. Produkten och dess tillbehör består av olika material som t ex metaller och plaster. Defekta produkter får inte kastas i hushållssoptorna. Lämna in produkten till ett samlingsställe i din kommun för professionell avfallshandling. Hör efter med din kommun om du inte vet var närmsta samlingsställe finns.

## 9. Förvaring

Förvara produkten och dess tillbehör på en mörk, torr och frostfri plats samt otillgängligt för barn. Den bästa förvaringstemperaturen är mellan 5 och 30°C. Förvara elverktyget i originalförpackningen.

## 10. Lampor på laddaren

Indikeringsstatus		Betydelse och åtgärder
Röd lysdiod	Grön lysdiod	
Från	Blinkar	<b>Driftberedd</b> Laddaren är ansluten till elnätet och driftberedd, inget batteri i laddaren.
Till	Från	<b>Laddning</b> Laddaren snabbbladdar batteriet. De olika laddningstiderna anges på laddaren. Märk! Beroende på befintlig laddningsnivå i batteriet kan de verkliga laddningstiderna till viss del avvika från angivna laddningstider.
Från	Till	<b>Batteriet har laddats och är klart för användning. (READY TO GO)</b> Därefter kopplas laddaren om till skonladdning tills batteriet har laddats helt. Låt batteriet sitta kvar i laddaren i ytterligare ca 15 min. <b>Åtgärd:</b> Ta ut batteriet ur laddaren. Koppla loss laddaren från elnätet.
Blinkar	Från	<b>Anpassningsladdning</b> Laddaren har ställts in på ett läge för skonsam laddning. Av säkerhetsskäl laddas batteriet upp långsammare och behöver mer tid. Detta kan ha följande orsaker: - Batteriet har inte laddats under mycket lång tid. - Batteriets temperatur är inte i idealområdet. <b>Åtgärd:</b> Vänta tills batteriet har laddats, batteriet kan ändå laddas vidare.
Blinkar	Blinkar	<b>Störning</b> Batteriet kan inte längre laddas. Batteriet är defekt. <b>Åtgärd:</b> Ett defekt batteri får inte längre laddas. Ta ut batteriet ur laddaren.
Till	Till	<b>Temperaturstörning</b> Batteriet är för varmt (t ex direkt solstrålning) eller för kallt (under 0°C) <b>Åtgärd:</b> Ta ut batteriet och förvara det i rumstemperatur i en dag (ca 20°C).

**Avfallshantering**

Elverktyg, laddningsbara batterier, tillbehör och förpackningar ska sorteras för miljövänlig återvinning  
Släng inte elverktyg och batterier/uppladdningsbara batterier i hushållsavfallet!

**Endast för EU-länder:**

Enligt direktiv 2012/19/EU om avfall från elektrisk och elektronisk utrustning och dess införlivande i nationell lagstiftning måste elverktyg som inte längre är användbara och, enligt direktivet 2006/66/EG, defekta eller urladdade batterier samlas in separat och kasseras på ett miljöriktigt sätt. Om den kasseras på fel sätt kan avfall från elektrisk och elektronisk utrustning ha skadliga effekter på miljön och människors hälsa, på grund av potentiell förekomst av farliga ämnen.

Kopiering eller någon typ av mångfaldigande av dokumentation som medföljer, i sin helhet eller delvis, är endast tillåtet efter skriftligt godkännande från Einhell Germany AG.

Rätten till tekniska ändringar förbehålles

## Serviceinformation

I alla länder som nämns i garantibeviset har vi kompetenta servicepartners. Adresserna till dessa partners finns i garantibeviset. Våra partners står gärna till tjänst för alla slags servicearbeten såsom reparation och tillhandahållande av reservdelar, slitagedelar och förbrukningsmaterial.

Kom ihåg att följande delar i denna produkt är utsatta för ett bruksmässigt och naturligt slitage samt att följande delar krävs som förbrukningsmaterial.

Kategori	Exempel
Slitagedelar*	Kolborstar, Batteri
Förbrukningsmaterial/förbrukningsdelar*	Sågklinga, kapskiva, drivrem
Delar som saknas	

\* ingår inte tvunget i leveransomfattningen!

Vid brister eller störningar kan du anmäla detta på webbplatsen [www.Einhell-Service.com](http://www.Einhell-Service.com). Ge en detaljerad beskrivning av felet som har uppstått och besvara alltid följande frågor:

- Fungerade produkten först eller var den defekt från början?
- Märkte du av någonting innan produkten slutade att fungera (symptomer före defekt)?
- Enligt din åsikt, vilken funktion är felaktig i produkten (huvudsymptom)?  
Beskriv den felaktiga funktionen.

## Garantibevis

Bästa kund,

Våra produkter genomgår en sträng kvalitetskontroll. Om denna produkt mot förmodan inte fungerar på rätt sätt, beklagar vi detta och ber dig att kontakta vår serviceavdelning under adressen som anges på garantikortet. Vi står även gärna till tjänst på telefon under servicenumret som anges nedan. Följande punkter gäller för att du ska kunna göra anspråk på garantin:

1. Dessa garantivillkor vänder sig enbart till konsumenter, dvs. naturliga personer som inte har för avsikt att använda denna produkt i kommersiellt syfte eller inom egen verksamhet. Dessa garantivillkor reglerar ytterligare garantitjänster som nedanstående tillverkare erbjuder köpare av nya produkter. Dessa tjänster är en komplettering till den lagstadgade garantin. Garantianspråk som regleras enligt lag påverkas inte av denna garanti. Våra garantitjänster är gratis för dig.
2. Garantitjänsterna omfattar endast sådana brister på produkten, köpt i Europeiska unionen, och som bevisligen kan härledas till material- eller tillverkningsfel. Produkten som du har av Europeiska Unionens köpt ska vara ny och härstamma från nedanstående tillverkare. Vi avgör om sådana brister i produkten ska åtgärdas eller om produkten ska bytas ut. Tänk på att våra produkter endast får användas till ändamålsenligt syfte och inte har konstruerats för kommersiell, hantverksmässig eller yrkesmässig användning. Ett garantiavtal sluts därför ej om produkten inom garantitiden har använts inom yrkesmässiga, hantverksmässiga eller industriella verksamheter eller har utsatts för liknande påkänning. Vid artiklar av märket "Professional" gäller inte uteslutandet för kommersiell, hantverksmässig eller yrkesmässig användning.
3. Garantin omfattar inte:
  - Skador på produkten som kan härledas till att monteringsanvisningen missaktats eller på grund av felaktig installation, åsidosatt bruksanvisning (t.ex. anslutning till felaktig nätspänning eller strömtyp), åsidosatta underhålls- och säkerhetsbestämmelser, påverkan på produkten från onormala miljövillkor eller av bristfällig skötsel eller underhåll.
  - Skador på produkten som kan härledas till missbruk eller ej ändamålsenlig användning (t.ex. överbelastning av produkten eller användning av ej godkända insatsverktyg eller tillbehör), främmande partiklar som har trängt in i produkten (t.ex. sand, sten eller damm), transportskador, yttre våld eller yttre påverkan (t.ex. skador efter att produkten fallit ned).
  - Skador på produkten eller delar av produkten som kan härledas till bruksmässigt, normalt eller för övrigt naturligt slitage. Exempelvis är batterier och batteripaket utsatta för naturligt slitage och är i sin konstruktion dimensionerade för ett begränsat antal cykler. Slitaget påverkas negativt främst av avkrävda laster eller laddningshastigheter, men även av exponering mot värme, kyla, vibration och slag.
4. Garantitiden uppgår till 2 år och gäller från datumet när produkten köptes. Medan garantitiden fortfarande gäller ska anspråk på garanti ställas inom två veckor efter att defekten fastställdes. Det är inte möjligt att ställa anspråk på garanti efter att garantitiden har löpt ut. Garantitiden förlängs inte när produkten repareras eller byts ut, dessutom medför sådana arbeten inte att en ny garantitid börjar gälla för produkten eller för ev. reservdelar som har monterats in. Detta gäller även vid service på plats.
5. Anmäl den defekta produkten på följande webbplats för att göra anspråk på garantin: [www.Einhell-Service.com](http://www.Einhell-Service.com). Se till att du har sparat på kvittot eller ett annat köpebevis som påvisar att du har köpt denna produkt i nytt skick. Produkter som sänds in utan köpebevis eller utan märkskylt täcks inte av våra garantitjänster eftersom de inte kan identifieras. Om defekten i produkten täcks av våra garantitjänster, får du genast en reparerad eller ny produkt av oss.
6. Om du har flyttat produkten till ett annat land i Europeiska unionen än det land där produkten köptes, tillhandahålls våra garantitjänster av en lokal servicepartner. Om produkten har flyttats till ett land utanför Europeiska unionen täcks den inte längre av garantin.

Givetvis kan vi även, mot debitering, åtgärda skador som antingen inte täcks av garantin eller som har uppstått efter garantitidens slut. Skicka in produkten till nedanstående serviceadress. För slitage- och förbrukningsdelar samt för delar som saknas hänvisar vi till begränsningarna i garantin enligt serviceinformationen som anges i denna bruksanvisning.

Garant/ Service: Einhell Nordic A/S, Rokhøj 26, 8520 Lystrup, Denmark

**Gevaar!**

Bij het gebruik van toestellen dienen enkele veiligheidsmaatregelen te worden nageleefd om lichamelijk gevaar en schade te voorkomen. Lees daarom deze handleiding / veiligheidsinstructies zorgvuldig door. Bewaar deze goed zodat u de informatie op elk moment kunt terugvinden. Mocht u dit toestel aan andere personen doorgeven, gelieve dan deze handleiding / veiligheidsinstructies mee te geven. Wij zijn niet aansprakelijk voor ongevallen of schade die te wijten zijn aan niet-naleving van deze handleiding en van de veiligheidsinstructies.

**Verklaring van de gebruikte symbolen (zie afbeelding 12)**

1. **Gevaar!** - Handleiding lezen om het letselrisico te verminderen.
2. **Voorzichtig! Draag een gehoorbeschermer.** Lawaai kan aanleiding geven tot gehoorverlies.
3. **Voorzichtig! Draag een stofmasker.** Bij het bewerken van hout en andere materialen kan stof ontstaan dat schadelijk is voor de gezondheid. Asbesthoudend materiaal mag niet worden bewerkt!
4. **Voorzichtig! Draag een veiligheidsbril.** Vonken die tijdens het werk ontstaan of splinters, spanen en stof die uit het toestel ontsnappen kunnen leiden tot zichtverlies.
5. **Stekker resp. accu uittrekken!**

**1. Veiligheidsaanwijzingen**

De overeenkomstige veiligheidsinstructies vindt u in de bijgaande brochure.

**Waarschuwing!**

**Lees alle veiligheidsinstructies, aanwijzingen, plaatjes en technische gegevens, waarvan dit elektrisch gereedschap is voorzien.**

Nalatigheden bij de inachtneming van de volgende instructies kunnen een elektrische schok, brand en/of ernstige verwondingen veroorzaken.

**Bewaar alle veiligheidsinstructies en aanwijzingen voor de toekomst.**

**2. Beschrijving van het gereedschap en leveringsomvang****2.1 Beschrijving van het gereedschap (fig. 1/3)**

1. Handgreep
2. AAN/UIT-schakelaar
3. Grendelknop
4. Vastzetschroef voor snijdiepteafstelling
5. Hendel voor het omhoogtrekken van de zaagschoen
6. Zaagschoen
7. Zaagblad
8. Vastzetschroef voor parallelaanslag
9. Parallelaanslag
10. Aansluiting voor spaanafzuiging
11. Adapter voor spaanafzuiging
12. Schroef voor zaagbladbeveiliging
13. Flens
14. Terugzetknop

**2.2 Leveringsomvang**

Gelieve de volledigheid van het artikel te controleren aan de hand van de beschreven omvang van de levering. Indien er onderdelen ontbreken, gelieve u dan binnen 5 werkdagen na aankoop van het artikel te wenden tot ons servicecenter of tot het verkooppunt waar u het apparaat heeft gekocht, en leg een geldig bewijs van aankoop voor. Gelieve daarvoor de garantietabel in de serviceinformatie aan het einde van de handleiding in acht te nemen.

- Open de verpakking en neem het toestel voorzichtig uit de verpakking.
- Verwijder het verpakkingsmateriaal alsmede verpakkings-/transportbeveiligingen (indien aanwezig).
- Controleer of de leveringsomvang compleet is.
- Controleer het toestel en de accessoires op transportschade.
- Bewaar de verpakking indien mogelijk tot het verloop van de garantieperiode.

**Gevaar!**

**Het toestel en het verpakkingsmateriaal zijn geen speelgoed voor kinderen! Kinderen mogen niet met plastic zakken, folies en kleine stukken spelen! Er bestaat inslik- en verstikkingsgevaar!**

- Minihandcirkelzaag
- Parallelaanslag
- Adapter voor spaanafzuiging

- Inbussleutel
- Originele handleiding
- Veiligheidsinstructies

### 3. Reglementair gebruik

De mini handcirkelzaag is met inzet van het geschikte zaagblad geschikt voor het zagen van rechtlijnige sneden in hout, houtachtige materialen en kunststoffen. Daarbij moet worden vermeden dat de punten van de zaagtanden oververhit raken en dat het kunststof smelt. Daarnaast is hij geschikt om tegels te snijden met inzet van de daarvoor geschikte doorslijpschijf.

De machine mag slechts voor werkzaamheden worden gebruikt waarvoor ze bedoeld is. Elk ander verder gaand gebruik is niet reglementair. Voor daaruit voortvloeiende schade of verwondingen van welke aard dan ook is de gebruiker/bediener, niet de fabrikant, aansprakelijk.

Wij wijzen erop dat onze gereedschappen overeenkomstig hun bestemming niet geconstrueerd zijn voor commercieel, ambachtelijk of industrieel gebruik. Wij geven geen garantie indien het gereedschap in ambachtelijke of industriële bedrijven alsmede bij gelijk te stellen activiteiten wordt gebruikt.

### 4. Technische gegevens

Spanning motor: ..... 18 V DC  
 Onbelast toerental: ..... 2.500 t/min  
 Snijdtepte: ..... max. 28 mm  
 Zaagblad: ..... Ø 89 mm  
 Zaagbladopname: ..... Ø 10 mm  
 Gewicht: ..... 1,75 kg

#### Gevaar!

##### Geluid en vibratie

De geluids- en vibratiewaarden werden bepaald volgens EN 62841.

Geluidsdrukkniveau  $L_{pA}$  ..... 82 dB (A)  
 Onzekerheid  $K_{pA}$  ..... 3 dB  
 Geluidsvermogen  $L_{WA}$  ..... 93 dB (A)  
 Onzekerheid  $K_{WA}$  ..... 3 dB

#### Draag een gehoorbeschermer.

Lawaai kan aanleiding geven tot gehoorverlies.

Totale vibratiewaarden (vectorsom van drie richtingen) bepaald volgens EN 62841.

#### Handgreep

Trillingsemisiewaarde  $a_{hv} = 3,74 \text{ m/s}^2$   
 Onzekerheid  $K = 1,5 \text{ m/s}^2$

De opgegeven totale trillingsemisiewaarden en de vermelde geluidsemisiewaarden zijn gemeenten volgens een genormaliseerde testprocedure en kunnen worden gebruikt om elektrische gereedschappen onderling te vergelijken.

De opgegeven totale trillingsemisiewaarden en de vermelde geluidsemisiewaarden kunnen worden gebruikt voor een voorlopige inschatting van de belasting.

#### Waarschuwing:

De trillings- en geluidsemisies kunnen tijdens de inzet van het elektrisch gereedschap afwijken van de vermelde waarden, afhankelijk van de manier waarop het wordt gebruikt, en met name van wat voor soort werkstuk wordt bewerkt.

#### Beperk de geluidsontwikkeling en vibratie tot een minimum!

- Gebruik enkel intacte toestellen.
- Onderhoud en reinig het toestel regelmatig.
- Pas uw manier van werken aan het toestel aan.
- Overbelast het toestel niet.
- Laat het toestel indien nodig nazien.
- Schakel het toestel uit als het niet wordt gebruikt.
- Draag handschoenen.

#### Voorzichtig!

##### Restrisico's

**Er blijven altijd restrisico's over ook al wordt dit elektrisch gereedschap naar behoren bediend. Volgende gevaren kunnen zich voordoen in verband met de bouwwijze en uitvoering van dit elektrisch gereedschap:**

1. Longletsels indien geen gepaste stofmasker wordt gedragen.
2. Gehoorschade indien geen gepaste gehoorbeschermer wordt gedragen.



- Schade aan de gezondheid die voortvloeit uit hand-arm-trillingen indien het toestel lang zonder onderbreking wordt gebruikt of niet naar behoren wordt gehanteerd en onderhouden.

## 5. Vóór inbedrijfstelling

Controleer of de gegevens vermeld op het kenplaatje overeenkomen met de gegevens van het stroomnet alvorens het gereedschap aan te sluiten.

### Waarschuwing!

**Verwijder altijd de netstekker uit het stopcontact voordat u het gereedschap anders afstelt.**

### 5.1 Snijdiepte instellen (fig. 2)

- Vastzetschroef voor snijdiepteafstelling (4) losdraaien.
- Snijdiepte volgens schaal (a) afstellen.
- Bij hout en kunststof moet de snijdiepte iets dieper dan de dikte van het materiaal worden gekozen.
- Teneinde eronder liggende oppervlakken niet te beschadigen kan bij hout en kunststof de snijdiepte ook exact op de dikte van het materiaal worden afgesteld. Dit leidt echter tot een iets onschone snede.

### 5.2 Afzuigen van stof en spaanders (fig. 3)

Sluit een afzuiginstallatie of een stofzuiger aan op uw gereedschap. Daarmee bereikt u een optimale afzuiging van stof en zaagsel van het werkstuk. De voordelen: U ontziet zowel het gereedschap als uw eigen gezondheid. Uw werkgebied blijft bovendien netjes en veilig.

- Sluit de adapter voor spaanafzuiging (11) aan op de aansluiting voor spaanafzuiging (10).
- Op de adapter voor spaanafzuiging (11) kan u dan een gepaste stofzuiger aansluiten (stofzuiger niet bij de leveringsomvang begrepen).

### 5.3 Parallelaanslag (fig. 4/5)

- De parallelaanslag (9) maakt het mogelijk evenwijdige lijnen te zagen.
- Draai de vastzetschroef van de parallelaanslag (8) los die zich in de zaagvoet (6) bevindt.
- De montage gebeurt door de parallelaanslag (9) de geleiding (a) in de zaagvoet (6) in te schuiven (zie fig. 4).
- Zet de nodige afstand vast en haal de vastzetschroef (8) terug aan.

- Gebruik van de parallelaanslag: Positioneer de parallelaanslag (9) vlak tegen de kant van het werkstuk en begin met zagen.

## 6. Bediening

### 6.1 Werken met de minihandcirkelzaag

- Minihandcirkelzaag steeds goed vasthouden.
- Gebruik geen geweld!  
De minihandcirkelzaag gelijkmatig vooruitschuiven zonder te forceren.
- Het afvalstuk moet zich aan de linkerkant van de minihandcirkelzaag bevinden zodat het brede deel van de steunafel met het volledige oppervlak tegen het werkstuk ligt.
- Indien u volgens een voorgetekende lijn zaagt, leidt u de minihandcirkelzaag langs de overeenkomstige inkeping.
- Kleine houten stukken voor de bewerking goed vastspannen. Nooit met de hand vasthouden.
- Veiligheidsinstructies zeker in acht nemen!  
Beschermdende bril dragen!
- Gebruik geen defecte zaagbladen of zaagbladen die scheuren en barstjes vertonen.
- Gebruik geen flenzen/flensmoeren waarvan het boorgat groter of kleiner is dan dat van het zaagblad.
- Het zaagblad mag niet met de hand of door zijdelingse druk tegen het zaagblad worden afgeremd.
- De zaagschoen mag niet klem zitten en moet aan het einde van de zaagbeurt zich weer in de oorspronkelijke positie bevinden.
- Voor gebruik van de minihandcirkelzaag de werking van de zaagschoen controleren terwijl de netstekker uit het stopcontact is verwijderd.
- Vergewis u er zich voor elk gebruik van de machine van dat de veiligheidsinrichtingen zoals zaagschoen, flenzen en verstelinrichtingen werken resp. correct zijn afgesteld en vastgezet.
- Op de adapter voor spaanafzuiging (11) kan u een gepaste stofafzuiging aansluiten. Vergewis u er zich van dat de stofafzuiging veilig en naar behoren is aangesloten.

**Gevaar! Trek telkens de netstekker uit het stopcontact voordat u aan de cirkelzaag werkt!**

## 6.2 Gebruik van de minihandcirkelzaag

- Gepast zaagblad voor het te zagen materiaal kiezen.
- Toestand en scherpte van het zaagblad controleren.
- Snijdiepte instellen.
- Zaag in de hand nemen en erop letten dat geen ventilatiespleten bedekt zijn.
- Het toestel inschakelen en enkele seconden wachten tot het zaagblad het werktoerental heeft bereikt.
- Grendelknop (3) indrukken en de zaag langzaam maar met wat druk het werkstuk in drukken.
- De zaag naar voren doorheen het werkstuk schuiven. Nooit achteruit!
- Bij het snijden slechts geringe kracht op de machine uitoefenen.
- De grondplaat moet steeds vlak op het werkstuk liggen.
- Alvorens aan het werkstuk de beginnen zagen kunt u de zaagschoen (6) met de hendel (5) omhoogschuiven zoals getoond in fig. 6. Hiervoor moet de blokkeertoets (3) worden ingedrukt. Daardoor kunt u gemakkelijker vanaf de rand van een werkstuk beginnen te zagen.

## 6.3 In-/uitschakelen (fig. 1)

Inschakelen: AAN-/UIT-schakelaar (2) naar voren schuiven en in die positie blijven houden.

Uitschakelen: AAN/UIT-schakelaar (2) loslaten.

**Aanwijzing!** Proefsnede met een stuk afvalhout uitvoeren.

## 6.4 Zaagblad erin zetten (afbeelding 1,7-9)

### Waarschuwing!

Trek altijd de accu eruit, voordat u instellingen uitvoert aan het apparaat.

Gebruik uitsluitend zaagbladen die overeenstemmen met de norm EN 847-1, en die van hetzelfde type zijn als het meegeleverde zaagblad van deze handcirkelzaag. Vraag advies in de gespecialiseerde handel.

**Voorzichtig!** Om veiligheidsredenen mag de accu mini handcirkelzaag niet worden ingezet met ingestoken binnenzes-kantsleutel.

- Bij ingedrukt spilarrêt (14) de schroef voor de zaagbladbeveiliging (12) met de binnenzes-kantsleutel (c) met de klok mee losdraaien.
- De schroef voor de zaagbladbeveiliging (12) en de daaronder liggende flens (13) weg nemen.
- Bij ingedrukte grendelknop (3) de beweeglijke zaagschoen (6) met behulp van de hendel (5) naar boven schuiven en vasthouden.
- Zaagblad erin zetten. Letten op de looprichting (zie pijl aan de behuizing (d) en op het zaagblad)!
- Flens (13) op het zaagblad zetten, daarbij op de juiste montage letten (zie afbeelding 9).
- Vervolgens de schroef voor de zaagbladbeveiliging (12) bij ingedrukt spilarrêt (14) aandraaien en erop letten dat het zaagblad ronddraait.
- Voordat u de Aan/Uit-schakelaar indrukt moet u zich ervan vergewissen dat het zaagblad correct is gemonteerd, beweeglijke delen gemakkelijk bewegen en dat de klemmschroeven goed zijn aangedraaid.

## 6.5 Laden van de LI-accupack (afb. 10-11)

1. Accupack (e) uit de handgreep trekken, terwijl u de grendelknop (f) naar beneden drukt.
2. Vergelijk of de netspanning vermeld op het typeplaatje overeenstemt met de beschikbare netspanning. Steek de netstekker van de lader (6) in het stopcontact. De groene LED begint te knipperen.
3. Schuif de accu op de lader.

Onder punt 10 (indicatie lader) vindt u een tabel met de betekenissen van de LED-indicatie aan de lader.

Mocht het laden van de accupack niet mogelijk zijn, controleer dan:

- of aan het stopcontact de netspanning aanwezig is.
- of een foutloos contact aan de laadcontacten van de lader voorhanden is.

Indien het laden van de accupack nog altijd niet mogelijk is, dan verzoeken wij u

- de lader en de laadadapter
  - en de accupack
- op te sturen aan onze klantendienst.

Voor een deskundige verzending verzoeken wij u contact op te nemen met onze klantendienst of het verkooppunt waar u het apparaat heeft aangekocht.

**Zorg er bij de verzending of verwerking van accu's resp. het accu apparaat voor dat deze afzonderlijk worden verpakt in plastic zakken, om kortsluitingen en brand te vermijden!**

In het belang van een lange levensduur van de accupack is het raadzaam om op tijd voor het herladen van de accupack te zorgen. Dit is in elk geval noodzakelijk, wanneer u vaststelt dat het vermogen van het apparaat afneemt. Ontlaad de accupack nooit helemaal. Dat leidt tot een defect van de accupack!

#### **6.6 Accucapaciteitsaanduiding (fig. 10, pos. h)**

Druk op de schakelaar voor accucapaciteitsaanduiding (g). De accucapaciteitsaanduiding (h) signaleert de laadtoestand van de accu aan de hand van 3 LEDs.

**Alle 3 LED's branden:**  
de accu is vol geladen.

**2 of 1 LED(s) branden**  
De accu beschikt over een voldoende restlading.

**1 LED knippert:**  
De accu is leeg, laad de accu.

**Alle LEDs knipperen:**  
De temperatuur van de accu is te laag. Verwijder de accu van het apparaat en laat de accu één dag liggen bij ruimtetemperatuur. Als de fout opnieuw optreedt, dan werd hij diep ontladen en is hij defect. Neem de accu van het apparaat. Een defecte accu mag niet meer gebruikt resp. geladen worden.

## **7. Reiniging, onderhoud en bestellen van wisselstukken**

### **Gevaar!**

Trek vóór alle schoonmaakwerkzaamheden de netstekker uit het stopcontact.

### **7.1 Reiniging**

- Hou de veiligheidsinrichtingen, de ventilatiespleten en het motorhuis zo veel mogelijk vrij van stof en vuil. Wrijf het toestel met een schone doek af of blaas het met perslucht bij lage druk schoon.
- Het is aan te bevelen het toestel direct na elk gebruik te reinigen.
- Reinig het toestel regelmatig met een vochtige doek en wat zachte zeep. Gebruik geen reinigings- of oplosmiddelen; die zouden de kunststofcomponenten van het toestel kunnen aantasten. Let er goed op dat geen water in het toestel terechtkomt. Door binnendringen van water in een elektrische apparatuur verhoogt het risico van een elektrische schok.

### **7.2 Koolborstels**

Bij bovenmatige vonkvorming laat u de koolborstels door een bekwame elektricien nazien.

**Gevaar!** De koolborstels mogen enkel door een bekwame elektricien worden vervangen.

### **7.3 Onderhoud**

In het toestel zijn er geen andere te onderhouden onderdelen.

### **7.4 Bestellen van wisselstukken:**

Gelieve bij het bestellen van wisselstukken volgende gegevens te vermelden:

- Type van het toestel
- Artikelnummer van het toestel
- Ident-nummer van het toestel
- Wisselstuknummer van het benodigd stuk

Actuele prijzen en info vindt u terug onder [www.Einhell-Service.com](http://www.Einhell-Service.com)

## 8. Verwijdering en recyclage

Het toestel bevindt zich in een verpakking om transportschade te voorkomen. Deze verpakking is een grondstof en bijgevolg herbruikbaar of kan naar de grondstofkringloop worden teruggevoerd. Het toestel en zijn accessoires bestaan uit diverse materialen, zoals b.v. metaal en kunststof. Defecte toestellen horen niet thuis in het huisvuil. Om zich van het toestel naar behoren te ontdoen dient het naar een geschikte verzamelplaats te worden gebracht. Als u geen verzamelplaats kent gelieve u dan bij de gemeente te informeren.

## 9. Opbergen

Bewaar het toestel en de accessoires op een donkere, droge en vorstvrije plaats die voor kinderen ontoegankelijk is. De optimale opbergtemperatuur ligt tussen 5° C en 30° C. Bewaar het elektrische gereedschap in de originele verpakking.

### Afvalverwijdering



Elektrische gereedschappen, accu's, accessoires en bijbehorende verpakkingen moeten op een voor het milieu verantwoorde wijze worden gerecycled.

Gooi elektrische gereedschappen, accu's en batterijen niet bij het huisvuil, maar breng ze naar een inzamelpunt.

Alleen voor landen binnen de EU:  
Volgens de Europese richtlijn 2012/19/EU inzake afgedankte elektrische en elektronische apparatuur, en de implementatie hiervan in nationaal recht, moeten niet bruikbare elektrische gereedschappen op een voor het milieu verantwoorde wijze worden ingezameld en gerecycled. Volgens de Europese richtlijn 2006/66/EG moeten defecte of verbruikte accu's/batterijen apart worden ingezameld en op een voor het milieu verantwoorde wijze worden gerecycled. Bij een verkeerde afvoer kunnen afgedankte elektrische en elektronische apparaten vanwege de mogelijke aanwezigheid van gevaarlijke stoffen schadelijke uitwerkingen op het milieu en de gezondheid van mensen hebben.

Nadruk of andere reproductie van documentatie en geleidepapieren van de producten, geheel of gedeeltelijk, enkel toegestaan mits uitdrukkelijke toestemming van Einhell Germany AG.

Technische wijzigingen voorbehouden

## 10. Indicatie lader

Indicatiestatus		Betekenis en maatregel
Rode LED	Groene LED	
Uit	Knippert	<b>Operationaliteit</b> De lader is aangesloten aan het net en operationeel; de accu zit niet in de lader.
Aan	Uit	<b>Laden</b> De lader laadt de accu in de snelle laadmodus. De laadduur vindt u direct aan de lader. Aanwijzing! Al naargelang de acculading kan de laadduur iets afwijken van de vermelde tijden.
Uit	Aan	<b>De accu is opgeladen en operationeel. (READY TO GO)</b> Daarna wordt tot aan de volledige lading omgeschakeld op een bufferlading. Laat de accu hiervoor ongeveer 15 min. langer in de lader zitten. <b>Maatregel:</b> Neem de accu uit de lader. Isoleer de lader van het net.
Knippert	Uit	<b>Aanpassingslading</b> De lader bevindt zich in de modus behoedzame lading. Hierbij wordt de accu om veiligheidsredenen langzamer geladen, hetgeen meer tijd vergt. Dit kan de volgende oorzaken hebben: - De accu werd zeer lange tijd niet meer geladen. - De accutemperatuur ligt niet in het ideale bereik. <b>Maatregel:</b> Wacht tot het laadproces is afgesloten, de accu kan niettemin verder worden geladen.
Knippert	Knippert	<b>Fout</b> Laadproces is niet meer mogelijk. De accu is defect. <b>Maatregel:</b> Een defecte accu mag niet meer worden opgeladen. Neem de accu uit de lader.
Aan	Aan	<b>Temperatuurstoring</b> De accu is te warm (bijv. direct instralend zonlicht) of te koud (onder 0 °C). <b>Maatregel:</b> Neem de accu de lader uit en bewaar hem 1 dag bij kamertemperatuur (ca. 20 °C).

## Service-informatie

Wij werken in alle landen die in het garantiebewijs zijn genoemd, samen met competente servicepartners, wier contactgegevens u kunt afleiden uit het garantiebewijs. Deze staan voor alle diensten zoals reparatie, het verschaffen van wisselstukken of slijtdelen of voor de aankoop van verbruiksmaterialen te uwer beschikking.

U moet er rekening mee houden dat bij dit product de volgende delen onderhevig zijn aan een slijtage door gebruik of een natuurlijke slijtage, resp. dat de volgende delen nodig zijn als verbruiksmaterialen.

Categorie	Voorbeeld
Slijtstukken*	Koolborstels, Accu
Verbruiksmateriaal/verbruiksstukken*	Zaagblad, doorslijpschijf, aandrijfriem
Ontbrekende onderdelen	

\* niet verplicht bij de leveringsomvang begrepen!

Bij gebreken of defecten verzoeken wij u om de fout te melden op het internet onder [www.Einhell-Service.com](http://www.Einhell-Service.com). Gelieve te zorgen voor een nauwkeurige beschrijving van de fout en daarbij in elk geval de volgende vragen te beantwoorden:

- Heeft het toestel reeds eenmaal gewerkt of was het vanaf het begin defect?
- Is u iets opgevallen voordat het defect zich voordeed (symptoom vóór het defect)?
- Welke foutieve werkwijze vertoont het toestel volgens u (hoofdsymptoom)?  
Beschrijf deze foutieve werkwijze.

## Garantiebewijs

Geachte klant,  
onze producten worden onderworpen aan een strenge kwaliteitscontrole. Mocht dit apparaat echter ooit niet naar behoren functioneren, dan spijt dat ons ten zeerste en vragen wij u om zich tot onze servicedienst onder het adres vermeld op dit garantiebewijs te wenden. Wij staan ook graag telefonisch tot uw dienst op het vermelde servicenummer. Voor het indienen van garantieclaims geldt het volgende:

1. Deze garantievoorwaarden zijn uitsluitend gericht aan de gebruikers, d.w.z. natuurlijke personen die dit product niet in het kader van hun ambachtelijke noch van een andere zelfstandige activiteit willen gebruiken. Deze garantievoorwaarden regelen aanvullende garantieprestaties, die de hieronder genoemde fabrikant kopers van zijn nieuwe apparaten toezegt in aanvulling tot de wettelijke garantie. Uw wettelijke rechten op garantie blijven onaangetaast door deze garantie. Onze garantieprestatie is voor u kosteloos.
2. De garantie geldt uitsluitend voor gebreken aan het door u binnen de Europese Unie aangekochte nieuwe apparaat van de hieronder genoemde fabrikant die berusten op een materiaal- of productiefout, en is naar onze keuze beperkt tot het verhelpen van een dergelijk gebrek of de vervanging van het apparaat. Wij wijzen erop dat onze apparaten overeenkomstig hun doelmatig gebruik niet zijn ontworpen voor commerciële, ambachtelijke of beroepsmatige inzet. Een garantiecontract komt derhalve niet tot stand, als het apparaat binnen de garantieperiode in commerciële, ambachtelijke, of industriële bedrijven werd ingezet of werd blootgesteld aan een belasting die daarmee gelijkstaat. Bij artikelen onder het merk 'Professional' geldt de uitsluiting voor de industriële, ambachtelijke of beroepsmatige inzet niet.
3. Van onze garantie zijn uitgesloten:
  - Schade aan het apparaat als gevolg van niet-inachtneming van de montagehandleiding of op grond van ondeskundige installatie, niet-inachtneming van de gebruiksaanwijzing (zoals bijv. door aansluiting aan een verkeerde netspanning of stroomsoort) of niet-inachtneming van de onderhouds- en veiligheidsvoorschriften, of door het apparaat bloot te stellen aan abnormale omgevingsvoorwaarden of gebrekkige verzorging en onderhoud.
  - Schade aan het apparaat als gevolg van misbruik of ondeskundige toepassingen (zoals bijv. overbelasting van het apparaat of de inzet van niet toegelaten inzetgereedschappen of toebehoren), binnendringen van vreemde voorwerpen in het apparaat (zoals bijv. zand, stenen of stof, ...) Transportschade die is ontstaan door geweld of externe inwerkingen (zoals bijv. schade door vallen).
  - Schade aan het apparaat of aan delen van het apparaat die kan worden herleid tot slijtage door het gebruik, of tot gewoontelijke of natuurlijke slijtage. Accu's en accupacks zijn bijvoorbeeld onderhevig aan een natuurlijke slijtage, en afhankelijk van hun constructie ontworpen voor een beperkt aantal cycli. De slijtage wordt met name negatief beïnvloed door geveerde lasten, laadsnelheden, maar ook door blootstelling aan hitte, koude, trilling en stoten.
4. De garantieperiode bedraagt 2 jaar en gaat in op de datum van aankoop van het apparaat. Garantieclaims moeten vóór afloop van de garantieperiode binnen twee weken na het vaststellen van het defect worden ingediend. Het indienen van garantieclaims na afloop van de garantieperiode is uitgesloten. De reparatie of vervanging van het apparaat leidt niet tot een verlenging van de garantieperiode en er wordt geen nieuwe garantieperiode toegezegd voor het apparaat of eventuele ingebouwde vervangingsonderdelen. Dit geldt ook bij inzet van de service ter plaatse.
5. Gelieve om uw garantieclaim in te dienen contact op te nemen met de winkel waar u het apparaat heeft aangekocht. Houd het aankoopbewijs of een ander bewijs van uw aankoop van het nieuwe apparaat bij de hand. Apparaten die zonder bijhorend bewijs of zonder typeplaatje worden toegestuurd, zijn op grond van de onmogelijkheid om deze toe te kennen uitgesloten van de garantie. Als het defect van het apparaat door onze garantie wordt gedekt, dan krijgt u onmiddellijk een gerepareerd of nieuw apparaat terugbezorgd.
6. Wanneer u het apparaat naar een ander land van de Europese Unie heeft gebracht dan het land waar u het heeft aangekocht, dan vervullen wij onze garantieplicht door een servicepartner aldaar. Als het buiten de Europese Unie is gebracht, dan bestaat er geen recht op garantie.

Het spreekt voor zich dat wij tegen vergoeding van de kosten ook graag defecten aan het apparaat verhelpen, die door de omvang van de garantie niet of niet meer zijn gedekt. Hiervoor kunt u contact opnemen met de servicepartner in uw land. . Voor slijtgedelen, verbruiksmateriaal en ontbrekende delen wordt verwezen naar de beperkingen van deze garantie conform de service-informatie van deze handleiding.

Garantie / Service: Einhell SAS, Schapenweide 1-A3, 4824AN Breda Nederland

**Peligro!**

Al usar aparatos es preciso tener en cuenta una serie de medidas de seguridad para evitar lesiones o daños. Por este motivo, es preciso leer atentamente este manual de instrucciones/advertencias de seguridad. Guardar esta información cuidadosamente para poder consultarla en cualquier momento. En caso de entregar el aparato a terceras personas, será preciso entregarles, asimismo, el manual de instrucciones/advertencias de seguridad. No nos hacemos responsables de accidentes o daños provocados por no tener en cuenta este manual y las instrucciones de seguridad.

**Explicación de los símbolos empleados (véase fig. 12)**

1. **Peligro!** - Leer el manual de instrucciones para reducir cualquier riesgo de sufrir daños.
2. **Cuidado! Usar protección para los oídos.** La exposición al ruido puede ser perjudicial para el oído.
3. **Cuidado! Es preciso ponerse una mascarilla de protección.** Puede generarse polvo dañino para la salud cuando se realicen trabajos en madera o en otros materiales. ¡Está prohibido trabajar con material que contenga asbesto!
4. **Cuidado! Llevar gafas de protección.** Durante el trabajo, la expulsión de chispas, astillas, virutas y polvo por el aparato pueden provocar pérdida de vista.
5. **¡Retirar el enchufe o la batería!**

**1. Instrucciones de seguridad**

Encontrará las instrucciones de seguridad correspondientes en el prospecto adjunto.

**¡Aviso!**

**Leer todas las instrucciones de seguridad, indicaciones, ilustraciones y los datos técnicos con los que está provista esta herramienta eléctrica.** El incumplimiento de las instrucciones indicadas a continuación puede provocar descargas eléctricas, incendios y/o daños graves.

**Guardar todas las instrucciones de seguridad e indicaciones para posibles consultas posteriores.**

**2. Descripción del aparato y volumen de entrega****2.1 Descripción del aparato (fig. 1/3)**

1. Empuñadura
2. Interruptor ON/OFF
3. Tecla de bloqueo
4. Palanca de fijación para ajustar profundidad de corte
5. Palanca para elevar la zapata
6. Zapata
7. Hoja de la sierra
8. Tornillo de fijación para tope en paralelo
9. Tope en paralelo
10. Conexión para la aspiración de virutas
11. Adaptador para aspiración de virutas
12. Tornillo para asegurar la hoja de la sierra
13. Brida
14. Bloqueo del husillo

**2.2 Volumen de entrega**

Sirviéndose de la descripción del volumen de entrega, comprobar que el artículo esté completo. Si faltase alguna pieza, dirigirse a nuestro Service Center o a la tienda especializada más cercana en un plazo máximo de 5 días laborales tras la compra del artículo presentando un recibo de compra válido. A este respecto, observar la tabla de garantía de las condiciones de garantía que se encuentran al final del manual.

- Abrir el embalaje y extraer cuidadosamente el aparato.
- Retirar el material de embalaje, así como los dispositivos de seguridad del embalaje y para el transporte (si existen).
- Comprobar que el volumen de entrega esté completo.
- Comprobar que el aparato y los accesorios no presenten daños ocasionados durante el transporte.
- Si es posible, almacenar el embalaje hasta que transcurra el periodo de garantía.

**Peligro!**

**¡El aparato y el material de embalaje no son un juguete! ¡No permitir que los niños jueguen con bolsas de plástico, láminas y piezas pequeñas! ¡Riesgo de ingestión y asfixia!**

- Minisierra circular de mano inalámbrica
- Tope en paralelo
- Adaptador para aspiración de virutas
- llaves allen
- Manual de instrucciones original
- Instrucciones de seguridad



### 3. Uso adecuado

La minisierra circular de mano inalámbrica ha sido concebida para realizar cortes rectos en madera, materiales similares a la madera y plásticos utilizando la hoja de sierra adecuada. Evitar que las puntas de los dientes de la sierra se sobrecalienten y que el plástico se funda. Además, también es adecuada para cortar baldosas con la muela de tronzar correspondiente.

Utilizar la máquina sólo en los casos que se indican explícitamente como de uso adecuado. Cualquier otro uso no será adecuado. En caso de uso inadecuado, el fabricante no se hace responsable de daños o lesiones de cualquier tipo; el responsable es el usuario u operario de la máquina.

Tener en consideración que nuestro aparato no está indicado para un uso comercial, industrial o en taller. No asumiremos ningún tipo de garantía cuando se utilice el aparato en zonas industriales, comerciales o talleres, así como actividades similares.

### 4. Características técnicas

Alimentación de tensión de motor: ..... 18 V d.c.  
 Velocidad marcha en vacío: ..... 2.500 r.p.m.  
 Profundidad de corte: ..... máx. 28 mm  
 Hoja de la sierra: ..... Ø 89 mm  
 Alojamiento para la hoja de sierra: ..... Ø 10 mm  
 Peso: ..... 1,75 kg

#### Peligro!

#### Ruido y vibración

Los valores con respecto al ruido y la vibración se determinaron conforme a la norma EN 62841.

Nivel de presión acústica  $L_{pA}$  ..... 82 dB(A)  
 Imprecisión  $K_{pA}$  ..... 3 dB  
 Nivel de potencia acústica  $L_{WA}$  ..... 93 dB(A)  
 Imprecisión  $K_{WA}$  ..... 3 dB

#### Usar protección para los oídos.

La exposición al ruido puede ser perjudicial para el oído.

Los valores totales de vibración (suma de vectores en las tres direcciones) se determinaron conforme a la norma EN 62841.

#### Empuñadura

Valor de emisión de vibraciones  $a_h = 3,74 \text{ m/s}^2$   
 Imprecisión  $K = 1,5 \text{ m/s}^2$

Los valores totales de vibración indicados y el nivel de emisión de ruidos indicado se han calculado conforme a un método de ensayo normalizado y se pueden utilizar para comparar una herramienta eléctrica con otra.

Dichos valores se pueden utilizar también para valorar provisionalmente la carga.

#### Aviso:

Las emisiones de vibraciones y ruidos pueden diferir de los valores indicados durante el uso real de la herramienta eléctrica en función del modo en el que se utiliza la misma, especialmente del tipo de pieza que se mecaniza.

#### ¡Reducir la emisión de ruido y las vibraciones al mínimo!

- Emplear sólo aparatos en perfecto estado.
- Realizar el mantenimiento del aparato y limpiarlo con regularidad.
- Adaptar el modo de trabajo al aparato.
- No sobrecargar el aparato.
- En caso necesario dejar que se compruebe el aparato.
- Apagar el aparato cuando no se esté utilizando.
- Llevar guantes.

#### Cuidado!

#### Riesgos residuales

**Incluso si esta herramienta se utiliza adecuadamente, siempre existen riesgos residuales.**

**En función de la estructura y del diseño de esta herramienta eléctrica pueden producirse los siguientes riesgos:**

1. Lesiones pulmonares en caso de que no se utilice una mascarilla de protección antipolvo.
2. Lesiones auditivas en caso de que no se utilice una protección para los oídos adecuada.
3. Daños a la salud derivados de las vibraciones de las manos y los brazos si el aparato se utiliza durante un largo periodo tiempo, no se sujeta del modo correcto o si no se realiza un mantenimiento adecuado.

## 5. Antes de la puesta en marcha

### ¡Advertencia!

Quitar siempre la batería antes de realizar ajustes en el aparato.

### 5.1 Ajustar la profundidad de corte (fig. 2)

- Soltar la palanca de fijación para el ajuste de la profundidad de corte (4).
- Ajustar la profundidad de corte según la escala (a).
- Para madera y plástico, la profundidad de corte debería ser algo más profunda que el espesor del material.
- Para no dañar las superficies que se encuentran debajo, al cortar madera y plástico también se puede ajustar la profundidad de corte exacta con respecto al espesor del material. No obstante, en este caso, el corte podría perder precisión.

### 5.2 Aspirar polvo y virutas (fig. 3)

Conectar un aspirador o un sistema de aspiración al aparato. De esta forma se aspira perfectamente el polvo y las virutas de la pieza.

Las ventajas: favorece el manejo del aparato, al mismo tiempo que protege la salud. La zona de trabajo permanece limpia y segura.

- Conectar el adaptador para la aspiración de virutas (11) a la conexión para la aspiración de virutas (10).
- A continuación puede conectarse cualquier aspirador adecuado (no incluido en el volumen de entrega) al adaptador (11).

### 5.3 Tope en paralelo (fig. 4/5)

- El tope en paralelo (9) permite serrar líneas en paralelo.
- Aflojar el tornillo de fijación situado en la base de la sierra (6) para el tope en paralelo (8).
- El montaje tiene lugar introduciendo el tope en paralelo (9) en la guía (b) de la base de la sierra (6) (véase fig. 4).
- Determinar la distancia necesaria y volver a apretar el tornillo de fijación (8).
- Como utilizar el tope en paralelo: colocar el tope en paralelo (9) de forma correcta en el borde de la pieza y empezar a serrar.

## 6. Manejo

### 6.1 Cómo trabajar con la minisierra circular de mano inalámbrica

- Sujetar siempre la minisierra circular inalámbrica por la empuñadura.
- ¡No ejercer fuerza!
- Avanzar con la minisierra circular inalámbrica de forma suave y homogénea.
- La pieza de prueba debe encontrarse al lado izquierdo de la minisierra inalámbrica para que la parte ancha de la mesa de apoyo descansa sobre toda su superficie.
- Si se sierra una línea predefinida, guiar la minisierra circular inalámbrica por la entalladura correspondiente.
- Sujetar piezas de madera pequeñas antes de trabajarlas. No sujetarla nunca con la mano.
- Tener en cuenta las disposiciones de seguridad. ¡Ponerse gafas de protección!
- No utilizar hojas de sierra defectuosas ni hojas que presenten grietas o hendiduras.
- No utilizar bridas/tuercas cuya perforación sea mayor o inferior a la de la hoja de la sierra.
- No frenar la hoja de la sierra con la mano ni tampoco ejerciendo presión lateral.
- La zapata no debe atascarse y, una vez finalizados los trabajos, debe volver a encontrarse en la posición inicial.
- Antes de usar la minisierra circular inalámbrica, sacar la batería para comprobar el funcionamiento de la zapata.
- Antes de utilizar la sierra asegurarse siempre de que los dispositivos de seguridad (p.ej. la zapata, la brida y los dispositivos de ajuste) funcionen y estén bien ajustados y fijados.
- Al adaptador para la aspiración de virutas (11) se puede conectar un sistema de aspiración de polvo adecuado. Asegurarse de que el aspirador esté correctamente conectado.

**¡Peligro! ¡Quitar la batería antes de realizar cualquier trabajo en la máquina!**

### 6.2 Uso de la minisierra circular de mano inalámbrica

- Elegir la hoja de la sierra indicada para el material a cortar.
- Comprobar el estado y afilado de la hoja de la sierra.
- Ajustar la profundidad de corte.

- Agarrar el aparato y asegurarse de que las ranuras de ventilación no estén cubiertas.
- Conectar el aparato y esperar unos segundos hasta que la hoja de la sierra alcance la velocidad de servicio.
- Desplazar el aparato hacia delante por la pieza de trabajo. ¡Nunca hacia atrás!
- Al cortar aplicar poca fuerza sobre el aparato.
- La placa base tiene que reposar siempre de forma plana sobre la pieza a cortar.
- Antes de empezar a serrar la pieza se puede deslizar hacia arriba la zapata (6) con la palanca (5), como se muestra en la figura 6. Para ello, pulsar el botón de bloqueo (3). Ello permite empezar a serrar con mayor facilidad cuando se empieza en el borde de la pieza.

### 6.3 Interruptor ON/OFF (fig. 12)

#### Conexión:

Pulsar simultáneamente la tecla de bloqueo (3) y el interruptor ON/OFF (2).

- Esperar hasta que la hoja de sierra haya alcanzado la velocidad máxima. Desplazar a continuación la hoja de sierra lentamente por la línea de corte. Ejercer sólo una ligera presión sobre la hoja de sierra.

#### Desconexión:

Soltar la tecla de bloqueo y el interruptor ON/OFF

- Al soltar la empuñadura, la máquina se desconecta automáticamente para que no se pueda poner en marcha de forma involuntaria.
- Asegurarse de no cubrir ni obturar los orificios de ventilación durante los trabajos.
- No frenar la hoja de la sierra tras su desconexión presionándola lateralmente.
- ¡Atención! Dejar la máquina una vez la hoja de la sierra se haya parado completamente.

### 6.4 Cómo colocar la hoja de sierra (fig. 1, 7-9)

#### ¡Aviso!

Quitar siempre la batería antes de realizar ajustes en el aparato.

Utilizar exclusivamente hojas de sierra que cumplan con la norma EN 847-1 y del mismo modelo que la hoja de sierra suministrada con esta sierra circular de mano. Solicitar información en una tienda especializada.

**¡Cuidado!** Por motivos de seguridad, no poner en funcionamiento la minisierra circular de mano con la llave de hexágono interior insertada.

- Con el bloqueo de husillo (14) pulsado, soltar hacia la derecha el tornillo para fijar la hoja de la sierra (12) con la llave de hexágono interior (c).
- Retirar el tornillo para fijar la hoja de sierra (12) y la brida (13) situada debajo.
- Con la tecla de bloqueo (3) pulsada, deslizar hacia arriba la zapata móvil (6) con ayuda de la palanca (5) y mantenerla en esa posición.
- Colocar la hoja de sierra. ¡Tener en cuenta el sentido de la marcha (ver la flecha en la carcasa (d) y en la hoja de la sierra)!
- Poner la brida (13) en la hoja de la sierra, asegurarse de que el montaje sea correcto (ver fig. 9).
- A continuación, apretar el tornillo para fijar la hoja de sierra (12) con el bloqueo del husillo (14) presionado y comprobar que marche de forma concéntrica.
- Antes de activar el interruptor ON/OFF, es necesario asegurarse de que la hoja de la sierra esté correctamente montada, que las piezas móviles se muevan con suavidad y los tornillos de sujeción estén bien apretados.

### 6.5 Cargar la batería LI (fig. 10-11)

1. Sacar la batería (e) de la empuñadura presionando hacia abajo el dispositivo de retención (f).
2. Comprobar que la tensión de red coincida con la especificada en la placa de identificación del aparato. Conectar el enchufe del cargador (i) a la toma de corriente. El LED verde empieza a parpadear.
3. Colocar la batería en el cargador.

El apartado 10 (indicación cargador) incluye una tabla con los significados de las indicaciones LED del cargador.

#### ¡Advertencia!

Utilizar la batería y el cargador solo cuando estén completamente secos y en una temperatura ambiente de 10-40° C.

Guardar la batería, el cargador y el aparato inalámbrico en un lugar seco a una temperatura ambiente de: Batería = 10-20° C  
Aparato inalámbrico, cargador = 10-40° C.

Si se presentan dificultades al cargar el conjunto de baterías rogamos comprueben:

- si el enchufe utilizado se halla bajo tensión
- si existe un contacto correcto a nivel de los contactos del cargador.

De continuar siendo imposible cargar el conjunto le rogamos ser sirva a remitir a nuestro servicio técnico postventa:

- el cargador
- y el conjunto de baterías

**Para realizar un envío adecuado, ponerse en contacto con nuestro servicio de asistencia técnica o con el punto de venta en el que se compró el aparato.**

**Para el envío o la eliminación de baterías o del aparato, estos deben embalarse por separado en bolsas de plástico para evitar cortocircuitos e incendios.**

Es preciso recargar siempre a tiempo la batería para procurar que dure lo máximo posible. Hacerlo es imprescindible también en cuanto se detecta que disminuye el rendimiento del aparato. No descargar jamás la batería por completo. Esto podría provocar un defecto en la batería.

#### **6.6 Indicador de capacidad de batería (fig. 10/pos. h)**

Pulsar el interruptor para acceder al indicador de capacidad de la batería (g). El indicador de capacidad de batería (h) le indica el estado de carga de la batería sirviéndose de 3 LEDs.

#### **Los 3 LED están iluminados:**

La batería está completamente cargada.

#### **2 LED están iluminados:**

La batería dispone de suficiente carga residual.

#### **1 LED parpadea:**

La batería está vacía, es preciso cargarla.

#### **Si todos los LED parpadean:**

La temperatura de la batería es demasiado baja. Quitar la batería del aparato y dejarla durante un día a temperatura ambiente. Si vuelve a aparecer el fallo, la batería se ha descargado completamente y está defectuosa. Quitar la batería del aparato. Está prohibido emplear o cargar una batería defectuosa.

## **7. Mantenimiento, limpieza y pedido de piezas de repuesto**

### **Peligro!**

Desenchufar siempre antes de realizar algún trabajo de limpieza.

#### **7.1 Limpieza**

- Reducir al máximo posible la suciedad y el polvo en los dispositivos de seguridad, las rendijas de ventilación y la carcasa del motor. Frotar el aparato con un paño limpio o soplarlo con aire comprimido manteniendo la presión baja.
- Se recomienda limpiar el aparato tras cada uso.
- Limpiar el aparato con regularidad con un paño húmedo y un poco de jabón blando. No utilizar productos de limpieza o disolventes ya que se podrían deteriorar las piezas de plástico del aparato. Es preciso tener en cuenta que no entre agua en el interior del aparato. Si entra agua en el aparato eléctrico existirá mayor riesgo de una descarga eléctrica.

#### **7.2 Escobillas de carbón**

En caso de formación excesiva de chispas, ponerse en contacto con un electricista especializado para que compruebe las escobillas de carbón.

**Peligro!** Las escobillas de carbón sólo deben ser cambiadas por un electricista.

#### **7.3 Mantenimiento**

No hay que realizar el mantenimiento a más piezas en el interior del aparato.

#### **7.4 Pedido de piezas de recambio:**

Al solicitar recambios se indicarán los datos siguientes:

- Tipo de aparato
- No. de artículo del aparato
- No. de identidad del aparato
- No. del recambio de la pieza necesitada.

Encontrará los precios y la información actual en [www.Einhell-Service.com](http://www.Einhell-Service.com)

## 8. Eliminación y reciclaje

El aparato está protegido por un embalaje para evitar daños producidos por el transporte. Este embalaje es materia prima y, por eso, se puede volver a utilizar o llevar a un punto de reciclaje. El aparato y sus accesorios están compuestos de diversos materiales, como, p. ej., metal y plástico. Los aparatos defectuosos no deben tirarse a la basura doméstica. Para su eliminación adecuada, el aparato debe entregarse a una entidad recolectora prevista para ello. En caso de no conocer ninguna, será preciso informarse en el organismo responsable del municipio.

## 9. Almacenamiento

Guardar el aparato y sus accesorios en un lugar oscuro, seco, protegido de las heladas e inaccesible para los niños. La temperatura de almacenamiento óptima se encuentra entre los 5 y 30 °C. Guardar la herramienta eléctrica en su embalaje original.

## 10. Indicación cargador

Estado de indicación		Significado y medida
LED rojo	LED verde	
Apagado	Parpadea	<b>Listo para funcionamiento</b> El cargador está conectado a la red y listo para el funcionamiento, la batería no está en el cargador
Encendido	Apagado	<b>Carga</b> El cargador carga la batería en modo rápido. Consultar el tiempo de carga necesario en el cargador. ¡Advertencia! En función de lo cargada que esté la batería, los tiempos de carga reales pueden diferir de los indicados.
Apagado	Encendido	<b>La batería está cargada y está lista para utilizar. (READY TO GO)</b> Después se cambia a carga lenta hasta que la batería esté completamente cargada. Para ello, dejar la batería en el cargador unos 15 minutos más. <b>Medida:</b> Sacar la batería del cargador. Desconectar el cargador de la red.
Parpadea	Apagado	<b>Carga adaptada</b> El cargador se encuentra en el modo de carga lenta. Por motivos de seguridad, en este modo la batería se carga con mayor lentitud y tarda más tiempo. Esto puede deberse a las siguientes causas: - Hace mucho tiempo que no se ha cargado la batería. - La temperatura de la batería no se encuentra dentro del rango óptimo. <b>Medida:</b> Esperar hasta que el proceso de carga haya finalizado, la batería puede seguir cargándose.
Parpadea	Parpadea	<b>Fallo</b> El proceso de carga ya no es posible. La batería está defectuosa. <b>Medida:</b> Está prohibido cargar una batería defectuosa. Sacar la batería del cargador.
Encendido	Encendido	<b>Avería por temperatura</b> La batería está demasiado caliente (p. ej. por radiación solar directa) o demasiado fría (por debajo de 0° C) <b>Medida:</b> Sacar la batería y guardarla durante 1 día a temperatura ambiente (aprox. 20° C).

## Eliminación



Las herramientas eléctricas, baterías, accesorios y embalajes deberán someterse a un proceso de recuperación que respete el medio ambiente.

¡No arroje las herramientas eléctricas, acumuladores o pilas a la basura!

Este producto debe depositarse como residuo en un lugar de recogida adecuado para su reciclaje

### Sólo para los países de la UE:

De acuerdo con la directiva europea 2012/19/UE sobre aparatos eléctricos y electrónicos de desecho y su realización en la legislación nacional y la directiva europea 2006/66/CE, las herramientas eléctricas que ya no son aptas para su uso y respectivamente los acumuladores/las pilas defectuosos o vacíos deberán ser recogidos por separado y reciclados de manera respetuosa con el medio ambiente.

En el caso de una eliminación inadecuada, los aparatos eléctricos y electrónicos pueden tener efectos nocivos para el medio ambiente y la salud humana debido a la posible presencia de sustancias peligrosas.

Sólo está permitido copiar la documentación y documentos anexos del producto, o extractos de los mismos, con autorización expresa de Einhell Germany AG.

Nos reservamos el derecho a realizar modificaciones técnicas

## Información de servicio

En todos los países mencionados en el certificado de garantía disponemos de distribuidores competentes cuyos datos de contacto podrán consultar en dicho certificado. Dichos distribuidores están a su disposición para cualquier asunto relacionado con el servicio como reparación, suministro de piezas de repuesto y desgaste, o con respecto a los materiales de consumo.

Es preciso tener en cuenta, que las siguientes piezas de este producto se someten a desgaste natural o provocado por el uso o que se necesitan las siguientes piezas como materiales de consumo.

Categoría	Ejemplo
Piezas de desgaste*	Escobillas de carbón, Batería
Material de consumo/Piezas de consumo*	Hoja de sierra, muela de tronzar, correa de transmisión
Falta de piezas	

\*;no tiene por qué estar incluido en el volumen de entrega!

En caso de deficiencia o fallo, rogamos que lo registre en la página web [www.Einhell-Service.com](http://www.Einhell-Service.com). Describa exactamente el fallo y responda siempre a las siguientes preguntas:

- ¿Ha funcionado el aparato en algún momento o estaba defectuoso desde el principio?
- ¿Le ha llamado algo la atención antes de surgir el fallo (indicio antes del fallo)?
- ¿Qué fallo de funcionamiento le parece que presenta el aparato (indicio principal)?  
Describa ese fallo en el funcionamiento.



## Certificado de garantía

Estimado cliente:

Nuestros productos están sometidos a un estricto control de calidad. No obstante, lamentaríamos que este aparato dejara de funcionar correctamente, en tal caso, le rogamos que se dirija a nuestro servicio de atención al cliente en la dirección indicada en la parte inferior de la presente tarjeta de garantía. Con mucho gusto le atenderemos también telefónicamente en el número de servicio indicado a continuación. Para hacer válido el derecho de garantía, proceda de la siguiente forma:

1. Estas condiciones de garantía van dirigidas exclusivamente a los consumidores, es decir, personas naturales que no desean emplear este producto en el marco de su actividad comercial ni autónoma. Estas condiciones de garantía regulan prestaciones adicionales de garantía que el fabricante abajo mencionado promete, de manera adicional a la garantía legal, a los compradores de sus nuevos aparatos. Las prestaciones de garantía que le corresponden conforme a ley no se ven afectadas por la presente. Nuestra prestación de garantía es gratuita para usted.
2. La garantía se extiende exclusivamente a defectos en un aparato nuevo del fabricante abajo mencionado adquirido por usted en la Unión Europea, ocasionados por fallos de material o de producción, y está limitada, según nuestra elección, a la reparación de los defectos o al cambio del aparato. Es preciso tener en consideración que nuestro aparato no está indicado para un uso comercial, profesional o en taller. Por lo tanto, no procederá un contrato de garantía cuando se utilice el aparato dentro del periodo de garantía en establecimientos industriales, comerciales o talleres, así como actividades similares. En caso de artículos de la línea „Professional“ no se aplica la exclusión del uso comercial, profesional o en taller.
3. Nuestra garantía no cubre:
  - Daños en el aparato ocasionados por la no observancia de las instrucciones de montaje o por una instalación no profesional, no observancia de las instrucciones de uso (como, p. ej., conexión a una tensión de red o corriente no indicada) o la no observancia de las disposiciones de mantenimiento y seguridad o por la exposición del aparato a condiciones anormales del entorno o por la falta de cuidado o mantenimiento.
  - Daños en el aparato ocasionados por aplicaciones impropias o indebidas (como, p. ej., sobrecarga del aparato o uso de herramientas o accesorios no homologados), introducción de cuerpos extraños en el aparato (como, p. ej., arena, piedras o polvo...), daños producidos por el transporte, uso violento o influencias externas (como, p. ej., daños por caídas).
  - Daños en el aparato o en piezas del aparato provocados por el desgaste natural, habitual o producido por el uso. Por ejemplo, las baterías están sometidas a un desgaste natural y debido a su estructura están diseñadas para un número de ciclos limitado. El desgaste se ve influenciado negativamente por las velocidades de carga, cargas demandadas, pero también por la exposición al calor, frío, vibración y sacudidas.
4. El periodo de garantía es de 2 años y comienza en la fecha de compra del artículo. Puede ampliar a 3 años su plazo de garantía si registra en nuestra web en los primeros 30 días desde la fecha de compra su artículo. El derecho de garantía vence una vez transcurrido el plazo de garantía. La reparación o cambio del aparato no conlleva una prolongación del plazo de garantía, ni un nuevo plazo de garantía. In para el artículo ni para las piezas de repuesto montadas. Esto también se aplica en el caso de un servicio in situ.
5. Para hacer efectivo su derecho a garantía, registre su aparato defectuoso en: [www.einhell.es](http://www.einhell.es). Tenga a mano el recibo de compra o cualquier otro comprobante que acredite la compra del aparato nuevo. La garantía no cubre aquellos aparatos que se envíen sin el comprobante pertinente o sin la placa de identificación puesto que resulta difícil localizarlos. Si nuestra prestación de garantía incluye el defecto aparecido en el aparato, recibirá de inmediato un aparato reparado o nuevo de vuelta.
6. Si ha trasladado el aparato a otro país de la Unión Europea distinto al país en el que ha adquirido el aparato, prestaremos el servicio de garantía a través de un distribuidor local. En caso de traslado fuera de la Unión Europea desaparecerá el derecho de garantía.

Naturalmente, también solucionaremos los defectos del aparato que no se encuentren comprendidos o ya no se encuentren dentro del periodo de garantía.

Para ello, consulte en nuestro mail de servicio [postventa-es@einhell.com](mailto:postventa-es@einhell.com) como tiene que proceder.

Servicio tecnico: Comercial Einhell S.A., Rua da Aldaia, 225, Apartado 2100, 4410-459 Arcozelo VNG

**Vaara!**

Laitteita käytettäessä tulee noudattaa tiettyjä turvallisuusvaroitoimia tapaturmien ja vaurioiden välttämiseksi. Lue sen vuoksi tämä käyttöohje / nämä turvallisuusmääräykset huolellisesti läpi. Säilytä ne hyvin, jotta niissä olevat tiedot ovat myöhemminkin milloin vain käytettävissäsi. Jos luovutat laitteen muille henkilöille, ole hyvä ja anna heille myös tämä käyttöohje / nämä turvallisuusmääräykset laitteen mukana. Emme ota mitään vastuuta tapaturmista tai vaurioista, jotka ovat aiheutuneet tämän käyttöohjeen tai turvallisuusohjeiden noudattamisen laiminlyönnistä.

**Käytettyjen merkkien selitys (katso kuva 12)**

- Vaara!** - Tapaturmavaaran vähentämiseksi lue käyttöohje.
- Huomio! Käytä kuulosuojuksia.** Melu saattaa aiheuttaa kuulon menetyksen.
- Huomio! Käytä pölynsuojanaamaria.** Puuta tai muita materiaaleja työstettäessä saattaa syntyä terveydelle haitallista pölyä. Asbestipitoista materiaalia ei saa työstää!
- Huomio! Käytä suojalaseja.** Työn aikana syntyvät kipinät tai laitteesta sinkoilevat sirut, lastut ja pölyt saattavat aiheuttaa näkökyvyn menetyksen.
- Irrota verkkopistoke tai akku!**

**1. Turvallisuusmääräykset**

Laitetta koskevat turvallisuusmääräykset löydät oheistetusta vihkosesta.

**Varoitus!**

**Lue kaikki turvallisuusmääräykset, ohjeet, kuvat ja tekniset erittelyt, joilla tämä sähkötyökalu on varustettu.** Jos seuraavia ohjeita ei noudateta, saattaa tästä aiheutua sähköiskuja, tulipaloja ja/tai vaikeita vammoja.

**Säilytä kaikki turvallisuusmääräykset ja ohjeet myöhempää tarvetta varten.**

**2. Laitteen kuvaus ja toimituksen sisältö****2.1 Laitteen kuvaus (kuvat 1/3)**

- Kahva
- Päälle-/pois-katkaisin
- Estopainike
- Leikkaussyvyyden säädön lukitusvipu
- Sahankengän ylösvetovipu
- Sahankenkä

- Sahanterä
- Samansuuntaisvasteen lukitusruuvi
- Samansuuntaisvaste
- Sahanpurun poistoimuliitäntä
- Sahanpurun poistoimuvovitin
- Sahanteränvarmistuksen ruuvi
- Laippa
- Karan salpa

**2.2 Toimituksen sisältö**

Tarkasta tässä kuvatun toimitusselostuksen avulla, että tuote on täysimääräinen. Jos osia puuttuu, ota viimeistään 5. arkipäivänä oston jälkeen yhteyttä asiakaspalveluumme tai siihen myyntipisteeseen, josta olet ostanut laitteen, ja esitä vastaava ostotosite. Huomioi tässä myös tämän ohjekirjan lopussa olevat asiakaspalveluohjeet ja takuusuoritustaulukko.

- Avaa pakkaus ja ota laite varovasti pakkauksesta.
- Poista pakkausmateriaalit sekä pakkaus- ja kuljetusvarmistukset (mikäli käytetty).
- Tarkasta, onko toimitus täysilukuinen.
- Tarkasta, onko laitteessa ja varusteissa kuljetusvaurioita.
- Säilytä pakkaus, mikäli mahdollista, takuujan loppuun saakka.

**Vaara!**

**Laitte ja pakkausmateriaalit eivät ole lasten leikkikaluja! Lapset eivät saa leikkiä muovipusseilla, kelmuilla tai pienillä osilla! Niistä uhkaa nielaisu- ja tukehtumisvaara!**

- Akkukäyttöinen pienoiskäsipyörösaha
- Samansuuntaisvaste
- Sahanpurun poistoimuvovitin
- Kolokanta-avainta
- Alkuperäiskäyttöohje
- Turvallisuusmääräykset

**3. Määräysten mukainen käyttö**

Pienois-käsipyörösaha soveltuu suorien leikkausten tekemiseen puuhun, puuntyypisiin työstömateriaaleihin ja muoveihin näihin sopivaa sahanterää käyttäen. Tällöin tulee välttää sahan hampaiden kärkien ylikuumentamista ja muovin sulamista. Sen lisäksi sitä voidaan käyttää laattojen leikkaamiseen vastaavaa katkaisulaikkaa käyttäen.

Konetta saa käyttää ainoastaan sille määrättyyn tarkoitukseen. Kaikkinaisen tämän ylittävä käyttö ei ole määräysten mukaista. Kaikista tästä aiheutuvista vahingoista tai loukkaantumisista on vastuussa laitteen omistaja/käyttäjä eikä suinkaan sen valmistaja.

Ole hyvä ja ota huomioon, että laitteitamme ei ole suunniteltu ja valmistettu käytettäväksi pienteollisuus- tai teollisuustarkoituksiin. Emme siksi ota mitään vastuuta vaurioista, jos laitetta käytetään pienteollisuus-, käsityöläis- tai teollisuustyöpaikoilla tai näihin verrattavissa olevissa toimissa.

#### 4. Tekniset tiedot

Moottorin virransyöttö: ..... 18 V tasavirta  
Joutokäyntikierrosluku: ..... 2.500 min<sup>-1</sup>  
Leikkaussyvyys: ..... enint. 28 mm  
Sahanterä: ..... Ø 89 mm  
Sahanterän istukka: ..... Ø 10 mm  
Paino: ..... 1,75 kg

##### Vaara!

##### Melu ja värinä

Melu- ja värinäarvot on mitattu standardin EN 62841 mukaisesti.

Äänen painetaso  $L_{pA}$  ..... 82 dB(A)  
Mittausvirhe  $K_{pA}$  ..... 3 dB  
Äänen tehotaso  $L_{WA}$  ..... 93 dB(A)  
Mittausvirhe  $K_{WA}$  ..... 3 dB

##### Käytä kuulosuojuksia.

Melu saattaa aiheuttaa kuulon menetyksen.

Värinän kokonaisarvot (vektorisumma kolmesta suunnasta) mitattu standardin EN 62841 mukaisesti.

##### Kahva

Värinänpäästöarvo  $a_n = 3,74 \text{ m/s}^2$   
Epävarmuus  $K = 1,5 \text{ m/s}^2$

Annetut värinän kokonaispäästöarvot ja annetut melunpäästöarvot on mitattu normitetulla koestusmenetelmällä ja niitä voidaan käyttää sähkötyökalun vertaamiseksi toiseen sähkötyökaluun.

Annettuja värinän päästöarvoja ja annettuja melunpäästöarvoja voidaan käyttää myös rasituksen alustavaan arviointiin.

##### Varoitus:

Värinä- ja melupäästöt voivat poiketa annetuista arvoista sähkötyökalua käytettäessä tositalanteessa, riippuen sähkötyökalun käyttötavasta ja erityisesti siitä, minkätyyppistä työstökappaletta käsitellään.

##### Rajoita melunpäästöt ja värinä mahdollisimman vähäisiksi!

- Käytä ainoastaan moitteettomia laitteita.
- Huolla ja puhdista laite säännöllisesti.
- Sovita työskentelytapasi laitteen mukaiseksi.
- Älä ylikuormita laitetta.
- Tarkastuta laite aina tarvittaessa.
- Sammuta laite, kun sitä ei käytetä.
- Käytä suojakäsineitä.

##### Huomio!

##### Jäämäriskit

**Silloinkin, kun käytät tätä sähkötyökalua määräysten mukaisesti, jää jäljelle aina tietty jäämäriski. Tämän sähkötyökalun rakenteesta ja mallista riippuen saattaa esiintyä seuraavia vaaroja:**

1. keuhkovaurioita, ellei käytetä sopivaa pölysuojanaamaria.
2. kuulovaurioita, ellei käytetä soveliaita kuulosuojaimia.
3. terveydellisiä haittoja, jotka aiheutuvat kädenkäsivarren värinästä, jos laitetta käytetään pitemmän aikaa tai sitä ei käsitellä ja huolleta määräysten mukaisesti.

#### 5. Ennen käyttöönottoa

##### Varoitus!

Irrota akku aina ennen kuin teet laitteeseen säätöjä.

##### 5.1 Leikkaussyvyyden säätö (kuva 2)

- Irrota leikkaussyvyyden säädön lukitusvipu (4).
- Säädä leikkaussyvyys asteikon (a) avulla
- Puuta ja muovia sahatessa tulee leikkaussyvyys valita hieman suuremmaksi kuin materiaalin pakkuus.

- Jotta työstökappaleen alapuolella olevia pintoja ei vahingoiteta, voi leikkaussyvyyden säätää myös tarkalleen materiaalin paksuiseksi. Tästä aiheutuu kuitenkin hieman epäsiisti leikkausreuna.

### 5.2 Sahanpurun ja lastujen poistoimu (kuva 3)

Liitä laitteeseesi poistoimulaitteisto tai pölynimuri. Sillä aikaansaat parhaan mahdollisen pölyn ja lastujen poistoimun työstökappaleesta.

Edut: Sekä laitteesi että oma terveytesi kärsii vähemmän. Työskentelyalueesi pysyy lisäksi puhtaana ja turvallisena.

- Liitä sahanpurun poistoimusovitin (11) sahanpurun poistoimuliitäntään (10).
- Sitten voit liittää purunimusovittimeen (11) tarkoitukseen sopivan pölynimurin (pölynimuri ei kuulu toimitukseen).

### 5.3 Samansuuntaisvaste (kuvat 4/5)

- Samansuuntaisvaste (9) sallii samansuuntaisten leikkausten sahaamisen.
- Löysennä sahanjalassa (6) olevaa samansuuntaisvasteen lukitusruuvia (8).
- Asentaminen tehdään asettamalla samansuuntaisvaste (9) sahanjalassa (6) olevaan johdattimeen (b) (katso kuvaa 4).
- Säädä tarvittava välimatka ja kierrä lukitusruuvi (8) jälleen tiukkaan.
- Samansuuntaisvasteen käyttö: Aseta samansuuntaisvaste (9) tasaisesti työstökappaleen reunaan ja ryhdy sitten sahaamaan.

## 6. Käyttö

### 6.1 Työskenteleminen akku-pienoiskäsipyörösahalla

- Pidä akku-pienoiskäsipyörösahasta aina tukevasti kiinni.
- Älä työnnä sitä väkisin!
- Liikuta akku-pienoiskäsipyörösahaa eteenpäin kevyesti ja tasaisesti.
- Jätepalan tulee olla akku-pienoiskäsipyörösahan vasemmalla puolella, jotta alustapöydän leveä osa on koko pinnaltaan alustaa vasten.
- Sahattaessa edeltä merkittyä viivaa pitkin on akku-pienoiskäsipyörösahaa kuljetettava vastavaa uraa pitkin.
- Kiinnitä pienet puupalat tiukasti ennen niiden työstöä. Älä koskaan pidä niitä kädellä paikallaan.

- Noudata ehdottomasti turvallisuusmääräyksiä! Käytä suojalaseja!
- Älä käytä viallisia sahanteriä tai sellaisia, joissa on repeämiä ja halkeamia.
- Älä käytä laippoja tai laipanmuttereita, joiden porareikä on suurempi tai pienempi kuin sahanterän porareikä.
- Sahanterää ei saa jarruttaa kädellä tai painamalla sahanterää sivusuuntaan.
- Sahanterän ei saa juuttua kiinni, vaan sen täytyy palata lähtöasemaansa, kun työvaihe on suoritettu loppuun.
- Ennen akku-pienoiskäsipyörösahan käyttöä tarkasta sahanterän toiminta akku poisvedettynä.
- Varmista ennen koneen jokaista käyttöä, että turvavarusteet, kuten sahanterän kiinnitys, laippa ja säätölaitteet toimivat tai että ne on säädetty oikein ja lukittu paikalleen.
- Sahanpurun poistoimusovittimeen (11) voidaan liittää tarkoitukseen sopiva pölynimulaite. Varmista, että pölyn poistoimulaite on liitetty turvallisesti ja asianmukaisesti.

### Vaara! Vedä akku pois ennen kaikkia laitteeseen tehtäviä toimia!

### 6.2 Akku-pienoiskäsipyörösahan käyttö

- Valitse sahattavaan materiaaliin sopiva sahanterä.
- Tarkasta sahanterän kunto ja terävyys.
- Säädä leikkaussyvyys.
- Ota laite käteesi ja huolehdi siitä, ettei tuuletusrakojen peitetä.
- Käynnistä laite ja odota muutaman sekunnin ajan, kunnes sahanterä on saavuttanut käyttökierröslukunsa.
- Työnnä laitetta eteenpäin työstökappaleen läpi. Ei koskaan taaksepäin!
- Käytä leikatessasi vain vähän laitteeseen kohdistuvaa voimaa.
- Pohjalevyn tulisi aina levätä laakeasti työstökappaleen pinnalla.
- Ennen kuin aloitat työstökappaleen sahaamisen, voit työntää sahanterän (6) ylös vivulla (5), kuten kuvassa 6 näytetään. Tätä varten täytyy painaa estopainiketta (3). Täten sahaamisen aloittaminen on helpompaa, kun aloitat työn työstökappaleen reunasta.

### 6.3 Päälle-/pois-katkaisin

#### Käynnistys:

Paina sulkupainiketta (3) ja päälle-/pois-katkaisinta (2) samanaikaisesti

- Anna sahanterän käydä tyhjänä, kunnes se on saavuttanut täyden nopeutensa. Ohjaa sahanterää sitten hitaasti leikkausviivaa pitkin. Paina tällöin sahanterää vain kevyesti alaspäin.

#### Sammutus:

Päästä lukituspainike ja päälle-/pois-katkaisin irti.

- Kun kahva päästetään irti, niin kone sammuu automaattisesti, niin että tahaton käynti ei ole mahdollista.
- Huolehdi siitä, että tuuletusaukkoja ei peitetä tai ne eivät tukkeudu työskentelyn aikana.
- Älä jarruta sahanterää sammuttamisen jälkeen painamalla sitä sivusuuntaan.
- Huomio! Laske kone pois vasta sitten, kun sahanterä on pysähtynyt kokonaan.

### 6.4 Sahanterän asennus (kuvat 1, 7-9)

#### Varoitus!

Ota akku aina pois, ennen kuin teet laitteeseen säätöjä.

Käytä ainoastaan sahanteriä, jotka vastaavat standardia EN 847-1 ja ovat samantyyppisiä kuin tämän käsipyörösahan mukana toimitettu sahanterä. Pyydä neuvoja alan liikkeestä.

**Varo!** Turvallisuussyistä ei pienoiskäsipyörösahaa saa käyttää sisäänpistetyn kuusiokoloavaimen kanssa.

- Pidä karanlukitusta (14) painettuna ja irrota sahanterän varmistusruuvi (12) kuusiokoloavaimella (c) myötäpäivään kiertäen.
- Ota sahanterän varmistusruuvi (12) ja sen alapuolella oleva laippa (13) pois.
- Paina estopainiketta (3) jatkuvasti ja työnnä siirrettävä sahanterä (6) vivun (5) avulla ylös ja pidä sitä paikallaan.
- Pane sahanterä paikalleen. Huolehdi oikeasta kulkusuunnasta (katso kotelossa (d) ja sahanterässä olevia nuolia)!
- Pane laippa (13) sahanterän päälle, huolehdi sen oikeasta asentamisesta (katso kuva 9).
- Kiristä sitten sahanterän varmistusruuvi (12) pitäen samalla karanlukitusta (14) painettuna ja tarkista, että terä pyörii tasaisesti.

- Ennen kuin painat päälle-/pois-katkaisinta, varmista, oletko asentanut sahanterän oikein, liikkuvatko liikkuvat osat helposti ja onko kiinnitysruuvit kiristetty tiukkaan.

### 6.5 LI-akkusarjan lataaminen (kuvat 10-11)

1. Vedä akkusarja (e) ulos kahvasta painamalla samanaikaisesti lukituspainike (f) alas.
2. Tarkasta, että tyyppikilvessä annettu verkkojännite vastaa käytettävissä olevaa verkkojännitettä. Työnnä latauslaitteen verkkopistoke (i) pistorasiaan. Vihreä valodiodi alkaa vilkkua.
3. Työnnä akku latauslaitteeseen.

Kohdasta 10 (latauslaitteen näyttö) löydät taulukon, josta selviävät latauslaitteen valodiodinäytön merkitykset.

#### Viite!

Käytä akkua ja latauslaitetta vain kuivina ja 10 - 40 °C ympäristön lämpötilassa.

Säilytä akkua, akkulaitetta ja latauslaitetta kuivassa tilassa, jossa ympäristölämpötila on: akulle = 10 - 20 °C

akkulaitteelle, latauslaitteelle = 10 - 40 °C

Jos akun lataaminen ei onnistu, tarkistakaa,

- onko pistorasiassa jännitettä
- onko kontakti latauslaitteen latauspisteisiin hyvä.

Jos akun lataaminen ei vielä onnistu, pyydämme Teitä lähettämään

- latauslaitteen
- akun

asiakaspalveluumme.

**Pyydämme ottamaan yhteyttä asiakaspalveluumme tai myyntipisteeseen, josta laite on ostettu, saadaksesi ohjeet asianmukaista lähettämistä varten.**

**Huolehdi akkujen tai akkukäyttöisen laitteen lähettämisessä ja hävittämisessä siitä, että ne on pakattu erikseen muovipusseihin, jotta vältetään oikosulut ja tulipalo!**

Jotta akkusarjan elinikä olisi mahdollisimman pitkä, tulee se aina ladata riittävän ajoissa. Tämä on joka tapauksessa tarpeen, kun huomaat laitteen tehon heikkenevän. Älä koskaan anna akkusarjan tyhjäntyä täysin. Tästä seuraa akkusarjan vahingoittuminen!

### 6.6 Akun tehonäyttö (kuva 10/nro h)

Paina akun tehonäytön katkaisinta (g). Akun tehonäyttö (h) ilmoittaa akun lataustilan 3 valodiodin avulla.

#### Kaikki kolme valodiodia palavat:

Akku on ladattu täyteen.

#### 2 valodiodia palaa:

Akussa on vielä riittävästi tehoa.

#### 1 valodiodi vilkkuu:

Akku on tyhjä, lataa akku uudelleen.

#### Kaikki LED:it vilkkuvat:

Akun lämpötila on liian alhainen. Ota akku pois laitteesta ja anna akun olla päivän verran huone-  
lämmössä. Jos virhe esiintyy jälleen, niin akku on tyhjentynyt aivan täysin ja vahingoittunut. Ota akku pois laitteesta. Viallista akkua ei saa enää käyttää tai ladata.

## 7. Puhdistus, huolto ja varaosatilaukset

### Vaara!

Vedä akku pois ennen kaikkia puhdistustoimia.

#### 7.1 Puhdistus

- Pidä suojalaitteet, ilmaraot ja moottorin kotelo niin puhtaina pölystä ja liasta kuin suinki mahdollista. Pyyhi laite puhtaalla rievulla tai puhalla se puhtaaksi vähäpaineisella paineilmalla.
- Suosittelemme laitteen puhdistamista heti joka käytön jälkeen.
- Puhdista laite säännöllisin väliajoin käyttäen kosteaa riepua ja vähän saippuaa. Älä käytä sellaisia puhdistusaineita tai liuotteita, jotka saattavat syövyttää laitteen muoviosia. Huolehdi siitä, ettei laitteen sisäpuolelle pääse vettä. Veden tunkeutuminen sähkötyökaluun lisää sähköiskun vaaraa.

#### 7.2 Hiiliharjat

Jos kipinöitä syntyy ylettömästi, anna sähköalan ammattihenkilön tarkastaa hiiliharjojen kunto.

**Vaara!** Hiiliharjojen vaihdon saa tehdä vain sähköalan ammattihenkilö.

#### 7.3 Huolto

Laitteen sisäpuolella ei ole mitään huoltoa tarvitsevia osia.

### 7.4 Varaosatilaukset:

Varaosia tilatessasi anna seuraavat tiedot:

- Laitteen tyyppi
- Laitteen tuotenumero
- Laitteen tunnusnumero
- Tarvittavan varaosan varaosnumero.

Ajankohtaiset hinnat ja muut tiedot löydät osoitteesta [www.Einhell-Service.com](http://www.Einhell-Service.com)

## 8. Käytöstäpoisto ja uusiokäyttö

Laite on pakattu kuljetuspakkaukseen, jotta vältetään kuljetusvauriot. Tämä pakkaus on raaka-ainetta ja sitä voi siksi käyttää uudelleen tai sen voi toimittaa kierrätyksen kautta takaisin raaka-ainekiertoon. Laite ja sen varusteet on valmistettu eri materiaaleista, kuten esim. metallista ja muoveista. Vialliset laitteet eivät kuulu kotitalousjätteisiin. Laite tulee toimittaa asianmukaiseen keräyspisteeseen ammattitaitoista hävittämistä varten. Jos et tiedä, missä on tällainen keräyspiste, tiedustele asiaa kuntasi hallinnosta.

## 9. Säilytys

Säilytä laite ja sen varusteet valolta, kosteudelta ja pakkaselta suojatussa tilassa poissa lasten ulottuvilta. Paras säilytyslämpötila on 5°C ja 30°C välillä. Säilytä sähkötyökalut alkuperäispakkauksissaan.

## 10. Latauslaitteen näyttö

Näytön tila		Merkitys ja toimenpiteet
Punainen LED	Vihreä LED	
Pois	Vilkkuu	<b>Käyttövalmiustila</b> Latauslaite on liitetty sähköverkkoon ja valmis käyttöön, latauslaitteessa ei ole akkua
Palaa	Pois	<b>Lataaminen</b> Latauslaite lataa akun pikalatauksella. Vastaavat latausajat löytyvät suoraan latauslaitteesta. Viite! Todelliset latausajat voivat poiketa hieman annetuista latausajoista. Ne ovat riippuvaiset akun jäljelläolevasta lataustehosta.
Pois	Palaa	<b>Akku on ladattu ja valmis käyttöön. (READY TO GO)</b> Sen jälkeen latauslaite kytkeytyy hellävaraiselle lataukselle, kunnes akku on ladattu aivan täyteen. Jätä tätä varten akku vielä noin 15 minuutin ajaksi latauslaitteeseen. <b>Toimenpide:</b> Ota akku pois latauslaitteesta. Irrota latauslaite sähköverkosta.
Vilkkuu	Pois	<b>Sovitettu lataaminen</b> Latauslaite on siirtynyt hellävaraiseen lataustilaan. Tällöin akkua ladataan turvallisuussyistä hitaammin ja sen lataaminen kestää pitempään. Mahdollisia syitä ovat: -Akkua ei ole ladattu hyvin pitkään aikaan. -Akun lämpötila ei ole ihannealueella. <b>Toimenpide:</b> Odota, kunnes lataaminen on päättynyt, akkua voidaan tästä huolimatta ladata edelleen.
Vilkkuu	Vilkkuu	<b>Häiriö</b> Lataaminen ei ole mahdollista. Akussa on vika. <b>Toimenpide:</b> Viallista akkua ei saa enää ladata. Ota akku pois latauslaitteesta.
Palaa	Palaa	<b>Lämpötilahäiriö</b> Akku on liian kuuma (esim. suorassa auringonpaisteessa) tai liian kylmä (alle 0°C) <b>Toimenpide:</b> Ota akku pois ja säilytä sitä 1 päivän ajan huoneenlämmössä (n. 20°C).

**Hävitys**

Sähkötyökalut, akut, lisätarvikkeet ja pakkaukset tulee toimittaa ympäristöystävälliseen uusiokäyttöön. Älä heitä sähkötyökaluja tai akkuja/paristoja talousjätteisiin!

**Koskee vain EU maita:**

Sähkö- ja elektroniikkaromua koskevan EU-direktiivin 2012/19/EU ja sen kansalliseen lainsäädäntöön saattamisen mukaan käyttökelvottomat sähkötyökalut sekä EU-direktiivin 2006/66/EY mukaan vialliset tai loppuun käytetyt akut/paristot on kerättävä erikseen ja toimitettava ympäristöystävälliseen kierrätykseen.

Jos käytöstä poistetut sähkö- ja elektroniikkalaitteet hävitetään epäasianmukaisesti, niiden mahdollisesti sisältämät vaaralliset aineet voivat aiheuttaa haittaa ympäristölle ja ihmisten terveydelle.

Tuotetodokumentaation ja tuotteen mukana toimitettujen papereiden osittainenkin kopiointi tai muu monistaminen on sallittu ainoastaan Einhell Germany AG:n nimenomaisella luvalla.

Oikeus teknisiin muutoksiin pidätetään



## Asiakaspalvelutiedot

Meillä on kaikissa takuutodistuksessa mainituissa maissa päteviä asiakaspalvelusta huolehtivia kumppaneita, joiden yhteystiedot löydät takuutodistuksesta. Heidän kautta voit saada kaikki asiakaspalvelut, kuten korjaukset, varaosien ja kulumaosien sekä tarvittavien käyttömateriaalien toimitukset.

Huomaa, että seuraaviin tämän tuotteen osiin kohdistuu käytöstä johtuvaa, luonnollista kulumista, ja että seuraavia osia tarvitaan käyttömateriaaleina.

Laji	Esimerkki
Kuluvat osat*	Hiiliharjat, Akku
Käyttömateriaali / käyttöosat*	Sahanterä, katkaisulaikka, käyttöhihna
Puuttuvat osat	

\* ei välttämättä kuulu toimitukseen!

Puutteellisuuksien tai vikojen ilmetessä pyydämme ilmoittamaan virheestä verkossa sivustoon [www.Einhell-Service.com](http://www.Einhell-Service.com). Ole hyvä ja anna vian tarkka kuvaus ja vastaa sen lisäksi joka tapauksessa seuraaviin kysymyksiin:

- Onko laite toiminut jo ainakin kerran, vai oliko se jo alusta lähtien viallinen?
- Havaitisiko jotain erikoista ennen vian ilmenemistä (oireita ennen vikaa)?
- Mikä mielestäsi on laitteessa vikana (pääasiallinen vika)?  
Kuvaa tätä toimintavirhettä.

## Takuutodistus

Arvoisa asiakas,

Kaikki tuotteemme käyvät läpi tiukan laadunvalvonnan. Mikäli tuote ei kuitenkaan toimi moitteettomasti, ota yhteyttä teknisen asiakaspalveluumme osoitteeseen, joka on ilmoitettu tässä takuukortissa. Voit myös soittaa palvelunumeroomme, joka löytyy einhell.fi sivustolta. Takuuvaatimuksiin sovelletaan seuraavia ehtoja:

1. Nämä takuuehdot koskevat ainoastaan kuluttajia eli luonnollisia henkilöitä, jotka eivät käytä tätä tuotetta kaupalliseen tai muuhun ammattikäyttöön. Näissä takuuehdoissa säädellään takuun lisäpalveluja, jotka jäljempänä mainittu valmistaja lupaa uusien laitteidensa ostajille lakisääteisen takuun lisäksi. Lisäpalvelut eivät vaikuta lakisääteisiin takuuoikeuksiin millään tavalla. Takuumme on sinulle maksuton.
2. Takuu kattaa ainoastaan ao. valmistajan uuden tuotteen materiaali- ja valmistusvirheistä johtuvat viat silloin, kun tuote on ostettu Euroopan unionin alueella. Takuu rajoittuu päätöksemme mukaan tällaisten vikojen korjaamiseen tai laitteen vaihtamiseen uuteen. Huomioithan, että, että laitteitamme ei ole suunniteltu käytettäväksi kaupalliseen toimintaan tai ammattikäyttöön. Takuu ei ole voimassa, jos laitetta on takuuajan aikana käytetty kaupalliseen tai teolliseen toimintaan, ammattikäyttöön tai vastaavaan. Poikkeuksena "Professional" brandin tuotteet, joihin kaupallista toimintaa tai ammattikäyttöä koskevaa rajoitusta ei sovelleta.
3. Takuun ulkopuolelle jäävät:
  - Laitteen vauriot, jotka ovat aiheutuneet asennusohjeiden laiminlyönnistä tai ammattitaidottomasta asennuksesta, käyttöohjeen noudattamatta jättämisestä (esim. liitäntä väärään jännitteeseen tai virtaan), huolto- ja turvallisuusmääräysten laiminlyönnistä, laitteen altistumisesta epätavallisille luonnollisille tai puutteellisesta hoidosta ja huollosta.
  - Laitteen vauriot, jotka ovat aiheutuneet väärästä tai epäasiallisesta käytöstä (esim. laitteen ylikuormitus tai ei-hyväksytyjen työkalujen tai lisävarusteiden käyttö), vieraiden aineiden (esim. hiekka, kivet tai pöly) joutumisesta laitteeseen, kuljetusvaurioista, liiallisesta voimankäytöstä tai ulkoisista tekijöistä (esim. laitteen putoamisesta aiheutuneet vauriot).
  - Laitteelle tai sen osille aiheutuneet vauriot, jotka johtuvat normaalista käytöstä, normaalista tai muusta luonnollisesta kulumisesta. Esimerkiksi akut ja akkupaketit ovat alttiita luonnolliselle kulumiselle ja ne on rakenteellisesti suunniteltu rajoitetulle määrälle latausyklejä. Kulumiseen vaikuttavat haitallisesti erityisesti kuormitusvaatimukset ja latausnopeudet mutta myös altistuminen kuumuudelle, kylmyydelle, tärinälle ja iskuille.
4. Takuuajan on 2 vuotta ja se alkaa laitteen ostopäivästä. Takuuvaatimukset tulee esittää ennen takuuajan päättymistä kahden viikon kuluessa siitä, kun vika on havaittu. Takuuvaatimusten esittäminen takuuajan päätyttyä ei ole mahdollista. Laitteen korjaus tai vaihto ei pidennä takuuajaa eikä takuuajan alua uudelleen alusta vaikka laitteeseen tehtäisiin korjaustöitä tai asennettaisiin uusia varaosia. Tämä koskee myös paikan päällä suoritettavia huoltopalveluita.
5. Takuuvaatimuksen esittämiseksi rekisteröi viallinen laite osoitteessa: [www.Einhell-Service.com](http://www.Einhell-Service.com). Toimita ostokuitti tai muu todiste laitteen ostosta. Ilman asianmukaista ostotositetta tai tyyppikilpeä palautetut laitteet eivät ole oikeutettuja takuupalveluihin puuttuvan jäljitettävyyden vuoksi. Jos vika kuuluu takuumme piiriin, laite korjataan välittömästi ja palautetaan sinulle tai lähetämme sinulle uuden korvaavan tuotteen.
6. Jos olet vienyt laitteen mukanasi eri EU-maahan kuin mistä olet sen ostanut, tarjoamme takuupalvelut kyseisessä maassa toimivan huoltokumppanin kautta. Jos viet laitteen EU:n ulkopuolelle, takuu ei ole voimassa.

Tarjoamme luonnollisesti mielellämme myös maksullista korjauspalvelua sellaisille vioille, jotka eivät kuulu takuun piiriin tai joille takuu ei ole enää voimassa. Jos haluat hyödyntää tätä palvelua, ota yhteyttä tekniseen asiakaspalveluumme.

Huomioithan tämän takuun rajoitukset, jotka koskevat kuluvia osia, kulutustarvikkeita ja puuttuvia osia, ja jotka on esitetty tämän käyttöohjeen huoltotiedoissa.

Takuupalvelut: Einhell Finland Oy, Haarlankatu 4 E, FIN-33230 Tampere

**Pericol!**

La utilizarea aparatelor trebuie respectate câteva măsuri de siguranță, pentru a evita accidentele și daunele. De aceea, citiți cu grijă instrucțiunile de utilizare/indicațiile de siguranță. Păstrați aceste materiale în bune condiții, pentru ca aceste informații să fie disponibile în orice moment. Dacă predați aparatul altor persoane, înmânați-le și aceste instrucțiuni de utilizare /indicații de siguranță. Nu ne asumăm nici o răspundere pentru accidente sau daune care rezultă din nerespectarea acestor instrucțiuni de utilizare și a indicațiilor de siguranță.

**Explicarea simbolurilor utilizate****(a se vedea figura 12)**

1. **Pericol!** – Citiți manualul de utilizare pentru a reduce riscul producerii unui accident.
2. **Atenție! Purtați protecție antifonică.** Expunerea la zgomot poate provoca pierderea auzului.
3. **Atenție! Purtați mască de protecție împotriva prafului.** La prelucrarea lemnului și a altor materiale se poate produce praf dăunător sănătății. Este interzisă prelucrarea materialelor cu conținut de azbest!
4. **Atenție! Purtați ochelari de protecție.** Scânteele produse în timpul lucrului, schije sau așchiile ieșite din aparat și praful rezultat pot provoca pierderea vederii.
5. **Scoateți ștecherul resp. acumulatorul!**

**1. Indicații de siguranță**

Indicațiile de siguranță corespunzătoare le găsiți în broșura anexată!

**Avertisment!**

**Citiți toate indicațiile de siguranță, instrucțiunile și țineți cont de imaginile și datele tehnice care însoțesc acest aparat electric.** Nerespectarea următoarelor instrucțiuni pot duce la electrocutare, incendiu și/sau răniri grave. **Păstrați toate instrucțiunile și indicațiile de siguranță pentru viitor.**

**2. Descrierea aparatului și cuprinsul livrării****2.1 Descrierea aparatului (Fig. 1/3)**

1. Mâner
2. Întrerupător pornire/oprire
3. Buton de blocare

4. Manetă de fixare pentru reglarea adâncimii de tăiere
5. Manetă pentru ridicarea papucului ferăstrăului
6. Papucul ferăstrăului
7. Pânză de ferăstrău
8. Șurub de fixare pentru opritorul paralel
9. Opritor paralel
10. Racord pentru dispozitivul de aspirație a așchiilor
11. Adaptor pentru dispozitivul de aspirație a așchiilor
12. Șurub pentru asigurarea pânzei de ferăstrău
13. Flanșă
14. Dispozitiv de blocare a arborelui

**2.2 Cuprinsul livrării**

Vă rugăm să verificați integralitatea articolului în baza cuprinsului livrării descris. În cazul în care lipsesc piese, vă rugăm să vă adresați în interval de maxim 5 zile lucrătoare de la cumpărarea articolului la centrul nostru de service sau la magazinul la care ați achiziționat aparatul, prezentați în acest caz un bon de cumpărare valabil. Vă rugăm să țineți cont de tabelul de garanție cuprins în informațiile de service din capătul instrucțiunilor de utilizare.

- Deschideți ambalajul și scoateți aparatul cu grijă.
- Îndepărtați ambalajul, precum și siguranțele de ambalare și de transport (dacă există).
- Verificați dacă livrarea este completă.
- Controlați aparatul și accesoriile dacă nu prezintă pagube de transport.
- Păstrați ambalajul după posibilitate, până la expirarea duratei de garanție.

**Pericol!**

**Aparatul și ambalajul nu sunt jucării pentru copii! Copiii le este interzis să se joace cu punji din material plastic, folii și piese mici! Există pericolul de înghițire și sufocare!**

- Mini-ferăstrău circular manual cu acumulator
- Opritor paralel
- Adaptor pentru dispozitivul de aspirație a așchiilor
- Cheie hexagonală
- Instrucțiuni de utilizare originale
- Indicații de siguranță

### 3. Utilizarea conform scopului

Mini-ferăstrăul circular manual cu acumulator este adecvat pentru executarea de tăieturi în linie dreaptă în lemn, materiale similare lemnului și materiale plastice, prin utilizarea pânzei de ferăstrău corespunzătoare. Se va evita o supraîncălzire a vârfurilor dinților ferăstrăului și topirea materialului plastic. De asemenea, aparatul se pretează la tăierea faianței, prin utilizarea discului de separare corespunzător.

Aparatul poate fi utilizat numai în conformitate cu scopul pentru care a fost creat. Orice utilizare care depășește acest domeniu este considerată neconformă. Pentru eventualele daune sau accidente de orice tip rezultate ca urmare a utilizării neconforme a aparatului răspunde utilizatorul/operatorul și nu producătorul.

Vă rugăm să țineți de asemenea cont de faptul că aparatele noastre nu sunt construite pentru utilizare în scopuri meșteșugărești sau industriale. Nu ne asumăm nicio răspundere pentru eventualele probleme survenite ca urmare a utilizării aparatului în întreprinderi lucrativă, meșteșugărești sau industriale precum și în alte activități similare.

### 4. Date tehnice

Sursă de alimentare a motorului: ..... 18 V c.c.  
 Turație la mers în gol: ..... 2.500 min<sup>-1</sup>  
 Adâncime de tăiere: ..... max. 28 mm  
 Pânză de ferăstrău: ..... Ø 89 mm  
 Suport pânză de ferăstrău: ..... Ø 10 mm  
 Greutate: ..... 1,75 kg

#### Pericol!

#### Zgomote și vibrații

Valorile nivelurilor de zgomot și de vibrație au fost calculate conform EN 62841.

Nivelul presiunii sonore  $L_{pA}$  ..... 82 dB (A)  
 Nesiguranță  $K_{pA}$  ..... 3 dB  
 Nivelul capacității sonore  $L_{WA}$  ..... 93 dB (A)  
 Nesiguranță  $K_{WA}$  ..... 3 dB

#### Purtați protecție antifonică.

Expunerea la zgomot poate cauza deteriorarea sau pierderea auzului.

Valorile totale ale nivelului de vibrații (suma vectorială a trei direcții), calculate conform EN 62841.

#### Mâner

Valoarea de emisie a vibrațiilor  $a_h = 3,74 \text{ m/s}^2$   
 Nesiguranța  $K = 1,5 \text{ m/s}^2$

Valorile vibrațiilor totale și valorile emisie sonore menționate au fost măsurate conform unui proces de verificare normat și pot fi utilizate pentru comparația cu alte aparate electrice ale altor producători.

Valorile vibrațiilor totale și valorile emisie sonore menționate pot fi utilizate pentru și la o estimare provizorie a solicitării aparatului.

#### Avertisment:

Emisiile de vibrație și emisiile sonore pot devia de la valorile menționate în timpul utilizării efective a aparatului electric, în funcție de modul de utilizare al aparatului electric și în special de tipul piesei de prelucrat.

#### Limitați zgomotul și vibrațiile la un nivel minim.

- Utilizați numai aparate în stare ireproșabilă.
- Întrețineți și curățați aparatul cu regularitate.
- Adaptați modul dvs. de lucru aparatului.
- Nu suprasolicitați aparatul.
- Dacă este necesar, lăsați aparatul să fie verificat.
- Decuplați aparatul, atunci când acesta nu este utilizat.
- Purtați mănuși!

#### Atenție!

#### Riscuri reziduale

**Riscurile reziduale nu pot fi eliminate complet, chiar dacă manipulați această sculă electrică în mod regulamentar. Următoarele pericole pot apărea, dependente de tipul constructiv și execuția acestei scule electrice:**

1. Afecțiuni pulmonare, în cazul în care nu se poartă mască de protecție împotriva prafului adecvată.
2. Afecțiuni auditive, în cazul în care nu se poartă protecție antifonică corespunzătoare.
3. Afecțiuni ale sănătății rezultate din vibrația mână-braț, în cazul utilizării timp mai îndelungat a aparatului sau a utilizării și întreținerii sale necorespunzătoare.

## 5. Înainte de punerea în funcțiune

### Avertisment!

**Scoateți întotdeauna acumulatorul înainte de a efectua setări la aparat.**

#### 5.1 Reglarea adâncimii de tăiere (Fig. 2)

- Desfaceți maneta de fixare a adâncimii de tăiere (4).
- Reglați adâncimea de tăiere după scală (a).
- La lemn și plastic adâncimea de tăiere trebuie să fie selectată mai mare decât grosimea materialului.
- Pentru a nu deteriora suprafețele de dedesubt, la lemn și plastic adâncimea de tăiere poate fi reglată și exact la grosimea materialului. Aceasta duce însă la o tăietură mai puțin curată.

#### 5.2 Aspirarea prafului și a așchiilor (Fig. 3)

Racordați o instalație de aspirație a prafului sau un aspirator la aparat. Astfel obțineți o aspirare optimă a prafului și așchiilor de pe piesă.

Avantaje: Protejați atât aparatul cât și propria dumneavoastră sănătate. Locul de muncă rămâne curat și sigur.

- Racordați adaptorul pentru dispozitivul de aspirație a așchiilor (11) la racordul pentru dispozitivul de aspirație (10).
- Acum puteți racorda un aspirator adecvat la adaptorul pentru dispozitivul de aspirație a așchiilor (11) (aspiratorul nu este cuprins în livrare).

#### 5.3 Opritorul paralel (Fig. 4/5)

- Opritorul paralel (9) vă permite să executați tăieturi paralele.
- Slăbiți șurubul de fixare pentru opritorul paralel (8) din piciorul ferăstrăului (6).
- Montarea se face prin poziționarea opritorului paralel (9) în ghidajul (b) al piciorului ferăstrăului (6) (a se vedea figura 4).
- Fixați distanța necesară și strângeți la loc șurubul de fixare (8).
- Utilizarea opritorului paralel: Poziționați opritorul paralel (9) plan la marginea piesei de prelucrat și începeți să tăiați.

## 6. Operare

### 6.1 Lucrul cu mini-ferăstrăul circular manual cu acumulator

- Țineți mini-ferăstrăul circular manual cu acumulator întotdeauna bine.
- Nu forțați!
- Avansați cu mini-ferăstrăul circular manual cu acumulator ușor și constant.
- Piesa deșeu trebuie să se afle în partea stângă a mini-ferăstrăului circular manual cu acumulator, astfel încât partea lată a piesei de prelucrat să fie poziționată complet pe masa de lucru.
- Dacă tăiați după o linie marcată ghidați mini-ferăstrăul circular manual cu acumulator de-a lungul creștăturii respective.
- Piesele de lemn mici trebuie fixate bine înainte de prelucrare. Nu le țineți niciodată cu mâna.
- Respectați neapărat normele de siguranță! Purtați ochelari de protecție!
- Nu folosiți pânze de ferăstrău deteriorate sau care prezintă fisuri și crăpături.
- Nu folosiți flanșe/piulițe flanșe a căror gaură este mai mare sau mai mică decât cea a pânzei ferăstrăului.
- Pânza de ferăstrău nu se va frâna cu mâna sau prin apăsare laterală pe pânza de ferăstrău.
- Papucul ferăstrăului nu are voie să se blocheze și trebuie readus în poziția inițială după terminarea procesului de lucru.
- Înainte de utilizarea mini-ferăstrăului circular manual cu acumulator verificați funcționalitatea papucului ferăstrăului având acumulatorul scos.
- Asigurați-vă înaintea oricărei utilizări a mașinii că dispozitivele de siguranță, cum sunt papucul ferăstrăului, flanșa și dispozitivele de reglare funcționează ireproșabil respectiv sunt bine reglate și fixate.
- La adaptorul pentru aspirația așchiilor (11) puteți racorda un dispozitiv de aspirație adecvat. Asigurați-vă că dispozitivul de aspirație este racordat sigur și corect.

**Pericol! Scoateți acumulatorul înaintea tuturor lucrărilor la aparat!**

### 6.2 Folosirea mini-ferăstrăului circular manual cu acumulator

- Selectați pânza de ferăstrău adecvată pentru materialul de tăiat
- Verificați starea și ascuțirea pânzei de ferăstrău.
- Setați adâncimea de tăiere.
- Luați aparatul în mână și aveți grijă ca nicio fantă de ventilare să nu fie acoperită.
- Porniți aparatul și așteptați câteva secunde până când pânza de ferăstrău atinge turația de lucru.
- Împingeți aparatul înainte prin piesă. Niciodată înapoi!
- La tăiere aplicați doar o forță redusă pe aparat.
- Placa de bază trebuie să fie întotdeauna plată pe piesă.
- Înainte de începerea procesului de tăiere a piesei de prelucrat, puteți împinge în sus papucul ferăstrăului (6) cu ajutorul manetei (5), așa cum este arătat în figura 6. Pentru aceasta trebuie apăsat butonul de blocare (3). Acest lucru permite pornirea mai ușoară a procesului de tăiere, atunci când începeți să tăiați la marginea piesei de prelucrat.

### 6.3 Pornirea/oprirea

#### Pornire:

Apăsați concomitent butonul de blocare (3) și întrerupătorul pornire/oprire (2).

- Lăsați pânza de ferăstrău să pornească până când atinge viteza maximă. Ghidați apoi pânza de ferăstrău încet de-a lungul liniei de tăiere. Exercitați doar o presiune ușoară asupra pânzei de ferăstrău.

#### Oprire:

Eliberați butonul de blocare și întrerupătorul pornire/oprire.

- Odată cu eliberarea mânerului mașina se oprește automat, astfel încât nu este posibilă funcționarea neintenționată.
- Fiți atenți în timpul lucrului ca orificiile de aerisire să nu fie acoperite sau înfundate.
- Nu frânați pânza de ferăstrău în nici un caz după deconectare prin presare laterală.
- Atenție! Puneți mașina abia atunci deoparte când pânza de ferăstrău s-a oprit complet.

### 6.4 Montarea pânzei de ferăstrău (Fig. 1, 7-9)

#### Avertisment!

Scoateți întotdeauna acumulatorul înainte de a efectua setări la aparat.

Folosiți numai pânze de ferăstrău care corespund normei EN 847-1 și care sunt de același tip ca și pânza livrată cu acest ferăstrău circular manual. Consultați un magazin de specialitate.

**Atenție!** Din motive de securitate mini-ferăstrăul circular manual nu are voie să fie folosit cu cheia hexagonală montată.

- Cu dispozitivul de blocare al arborelui (14) apăsat, slăbiți șurubul pentru asigurarea pânzei de ferăstrău (12) în sensul acelor de ceasornic folosind cheia hexagonală (c).
- Scoateți șurubul pentru asigurarea pânzei de ferăstrău (12) și flanșa (13) dedesubt.
- Apăsați butonul de blocare (3), împingeți papucul mobil al ferăstrăului (6) în sus cu ajutorul manetei (5) și țineți-l bine.
- Montați pânza de ferăstrău. Fiți atenți la direcția de rotire (vezi săgeata pe carcasă (d) și pe pânza de ferăstrău)!
- Așezați flanșa (13) pe pânza de ferăstrău, asigurându-vă că este montată corect (a se vedea figura 9).
- Apoi strângeți șurubul pentru asigurarea pânzei de ferăstrău (12) cu dispozitivul de blocare al arborelui (14) apăsat și asigurați-vă că funcționează corect.
- Înainte de acționarea întrerupătorului pornire/oprire asigurați-vă dacă pânza ferăstrăului este montată corect, dacă părțile mobile se mișcă ușor și șuruburile de prindere sunt strânse bine.

### 6.5 Încărcarea pachetului de acumulatori LI (Fig. 10-11)

1. Scoateți pachetul de acumulatori (e) din mâner, apăsând tasta opritoare (f) în jos.
2. Comparați dacă tensiunea de rețea indicată pe plăcuța indicatoare corespunde cu tensiunea existentă în rețea. Introduceți ștecherul de rețea al încărcătorului (i) în priză. LED-ul verde începe să lumineze intermitent.
3. Împingeți acumulatorul pe încărcător.

La punctul 10 (Afișajul aparatului de încărcat) găsiți un tabel cu semnificațiile afișajului LED-urilor pe aparatul de încărcat.

**Indicație!**

Utilizați acumulatorul și aparatul de încărcat numai în stare uscată la o temperatură ambiantă de 10-40° C.

Depozitați acumulatorul, aparatul și încărcătorul într-un loc uscat, la o temperatură ambiantă de:  
Acumulator = 10-20° C  
Aparat și încărcător = 10-40° C.

Dacă nu este posibilă încărcarea pachetului de acumulatori vă rugăm să verificați

- dacă există tensiune la priză
- dacă există un contact perfect la contactele de încărcare ale aparatului de încărcat.

Dacă totuși nu este posibilă încărcarea pachetului de acumulatori, vă rugăm să trimiteți

- încărcătorul și adaptorul de încărcare
  - și pachetul de acumulatori
- la service-ul nostru pentru clienți.

**În scopul unei expedieri corespunzătoare, vă rugăm să contactați service-ul nostru pentru clienți sau magazinul la care ați achiziționat aparatul.**

**Țineți cont la expedierea sau eliminarea acumulatorilor resp. a aparatelor cu acumulator, ca acestea să fie ambalate separat în pungă din material plastic, pentru a evita un scurt-circuit sau incendiu!**

În interesul unei durate îndelungate de utilizare a pachetului de acumulatori trebuie să asigurați încărcarea la timp a pachetului de acumulatori. Acest lucru este necesar în orice caz atunci când constatați că puterea aparatului scade. Nu descărcați niciodată complet pachetul de acumulatori. Acest lucru duce la defectarea pachetului de acumulatori!

### **6.6 Afișarea capacității acumulatorului (Fig. 10/Poz. h)**

Apăsați comutatorul pentru afișarea capacității acumulatorului (g). Afișajul capacității acumulatorului (h) vă semnalizează nivelul de încărcare al acumulatorului în baza a 3 LED-uri.

#### **Toate 3 LED-urile luminează:**

Acumulatorul este complet încărcat.

**Se aprind 2 LED-uri sau numai unul**  
Acumulatorul mai are rezerve suficiente.

#### **1 LED clipește:**

Acumulatorul este descărcat, încărcăți acumulatorul.

#### **Toate LED-urile clipeșc:**

Temperatura acumulatorului este prea scăzută. Îndepărtați acumulatorul din aparatul de încărcat și lăsați-l o zi la temperatura camerei. În cazul în care defecțiunea persistă, acumulatorul este descărcat profund și este defect. Îndepărtați acumulatorul din aparatul de încărcat. Încărcarea și utilizarea unui acumulator defect este interzisă.

## **7. Curățirea, întreținerea și comanda pieselor de schimb**

### **Pericol!**

Înainte a tuturor lucrărilor de curățire scoateți ștecherul din priză.

#### **7.1 Curățarea**

- Păstrați cât mai curat posibil dispozitivele de protecție, șlițurile de aerisire și carcasa motorului. Ștergeți aparatul cu o cârpă curată sau curățați-l cu aer comprimat la o presiune mică.
- Recomandăm curățarea aparatului imediat după fiecare utilizare.
- Curățați aparatul cu regularitate cu o cârpă umedă și puțin săpun. Nu folosiți detergenți sau solvenți pentru curățare; acestea ar putea ataca părțile din material plastic ale aparatului. Fiți atenți să nu intre apă în interiorul aparatului. Pătrunderea apei în aparatul electric mărește riscul de electrocutare.

#### **7.2 Periile de cărbune**

În cazul formării excesive a scânteilor periile de cărbune se vor verifica de către un electrician specializat.

**Pericol!** Periile de cărbune au voie să fie schimbate numai de către un electrician specializat.

#### **7.3 Întreținere**

În interiorul aparatului nu se găsesc piese care necesită întreținere curentă.

#### 7.4 Comanda pieselor de schimb:

La comanda pieselor de schimb trebuie comunicate următoarele informații;

- Tipul aparatului
- Numărul articolului aparatului
- Numărul de identificare al aparatului
- Numărul de piesă de schimb al piesei de schimb necesare

Informații și prețuri actuale găsiți la adresa [www.Einhell-Service.com](http://www.Einhell-Service.com)

### 8. Eliminarea și reciclarea

Aparatul se află într-un ambalaj pentru a împiedica pagubele de transport. Acest ambalaj este o materie primă și este astfel re folosibil sau poate fi readus în circuitul de revalorificare a materiilor prime. Aparatul și piesele sale auxiliare sunt construite din diferite materiale, cum ar fi de exemplu metal sau material plastic. Aparatele electrice nu se vor arunca la gunoiul menajer. Pentru salubritatea corespunzătoare, aparatul se va preda la un centru de colectare. Dacă nu aveți cunoștință unde se află un centru de colectare, informați-vă în acest sens la administrația comunală.

### 9. Lagăr

Depozitați aparatul și accesoriile acestuia la loc întunecos, uscat și ferit de îngheț, precum și inaccesibil copiilor. Temperatura de depozitare optimă este între 5 și 30 °C. Păstrați aparatul electric în ambalajul original.

#### Eliminare



Sculele electrice, acumulatorii, accesoriile și ambalajele trebuie direcționate către o stație de revalorificare ecologică.

Nu aruncați sculele electrice și acumulatorii/ bateriile în gunoiul menajer!

#### Numai pentru țările UE:

Conform Directivei Europene 2012/19/UE privind deșeurile de echipamente electrice și electronice și transpunerea acesteia în legislația națională, sculele electrice scoase din uz și, conform Directivei Europene 2006/66/CE, acumulatorii/bateriile defecte/defecte sau uzați/uzate trebuie colectați/colectate separat și predați/predate la un centru de reciclare ecologică.

În cazul eliminării necorespunzătoare, aparatele electrice și electronice pot avea un efect nociv asupra mediului și sănătății din cauza posibilei prezențe a substanțelor periculoase.

Retipărirea sau orice altă multiplicare a documentației și documentelor însoțitoare ale produselor, chiar și parțial, este permisă numai cu acordul în mod expres a firmei Einhell Germany AG.

Ne rezervăm dreptul pentru modificări de ordin tehnic



## 10. Afișajul aparatului de încărcat

Starea afișajului		Semnificația și măsura de remediere
LED-ul roșu	LED-ul verde	
stins	intermitent	<b>Stare de funcționare</b> Aparatul de încărcat este conectat la rețea și pregătit de funcționare, acumulatorul nu este în aparatul de încărcat
aprins	stins	<b>Încărcare</b> Aparatul de încărcat încarcă acumulatorul în regim de încărcare rapidă. Timpii de încărcare corespunzători îi găsiți direct pe aparatul de încărcat. Indicație! În funcție de nivelul de încărcare al acumulatorului timpii de încărcare efectivi pot fi diferiți de timpii de încărcare menționați.
stins	aprins	<b>Acumulatorul este încărcat și poate fi pus în folosință. (READY TO GO)</b> După aceea se comută într-o încărcare de protecție până la încărcarea completă. Pentru aceasta lăsați acumulatorul cu cca. 15 minute mai mult pe aparatul de încărcat. <b>Măsură de remediere:</b> Îndepărtați acumulatorul din aparatul de încărcat. Deconectați aparatul de încărcat de la rețea.
intermitent	stins	<b>Încărcare adaptată</b> Aparatul de încărcat se găsește în regimul de încărcare de protecție. În acest regim, din motive de siguranță, acumulatorul este încărcat mai încet și necesită mai mult timp. Acest lucru poate avea următoarele cauze: - Acumulatorul nu a mai fost încărcat timp foarte îndelungat. - Temperatura acumulatorului nu se găsește în intervalul ideal. <b>Măsură de remediere:</b> Așteptați până când procesul de încărcare este încheiat, apoi acumulatorul poate fi încărcat în continuare.
intermitent	intermitent	<b>Defecțiune</b> Nu mai este posibilă încărcarea acumulatorului. Acumulatorul este defect. <b>Măsură de remediere:</b> Încărcarea unui acumulator defect este interzisă. Îndepărtați acumulatorul din aparatul de încărcat.
aprins	aprins	<b>Deteriorare datorată temperaturii</b> Acumulatorul este prea fierbinte (de ex. la radiație solară directă) sau prea rece (sub 0° C) <b>Măsură de remediere:</b> Îndepărtați acumulatorul din aparatul de încărcat și păstrați-l o zi la temperatura încăperii (cca. 20° C).

## Informații de service

În toate țările menționate în certificatul de garanție dispunem de parteneri de service competenți, datele de contact ale acestora le puteți găsi în certificatul de garanție. Acești parteneri vă stau la dispoziție pentru toate problemele referitoare la service, piese de schimb și de uzură sau aprovizionarea cu materiale de consum.

Se va ține cont de faptul că la acest produs, următoarele piese sunt supuse unei uzuri naturale sau datorate utilizării resp. că aceste piese sunt necesare ca materiale de consum.

Categorie	exemplu
Piese de uzură*	Perii de cărbune, Acumulator
Material de consum/ Piese de consum*	Pânză de ferăstrău, Disc de separare, curea de transmisie
Piese lipsă	

\* nu este cuprins în livrare în mod obligatoriu!

În caz de deteriorări sau defecte, vă rugăm să anunțați acest lucru pe pagina de internet [www.Einhell-Service.com](http://www.Einhell-Service.com). Vă rugăm să țineți cont de descrierea exactă a defecțiunii și răspundeți în orice caz la următoarele întrebări:

- A funcționat aparatul o dată sau a fost de la început defect?
- Ați remarcat ceva înainte de defectarea aparatului (simptom înainte de defectare)?
- Ce fel de defecțiune prezintă aparatul după părerea dumneavoastră (simptom principal)?  
Descrieți această defecțiune.

## Certificat de garanție

Stimată clientă, stimate client,  
produsele noastre sunt supuse unui control de calitate riguros. Dacă totuși vreodată acest aparat nu va funcționa ireproșabil, ne pare foarte rău și vă rugăm să vă adresați centrului nostru service, la adresa indicată la finalul acestui certificat de garanție. Bineînțeles că vă stăm și la telefon cu plăcere la dispoziție, la numărul de service menționat. Pentru revendicarea pretențiilor de garanție trebuie ținut cont de următoarele:

1. Aceste condiții de garanție se adresează exclusiv consumatorilor, deci persoanelor fizice, care nu doresc să utilizeze acest produs în cadrul unor activități lucrative sau pentru activități profesionale independente. Aceste condiții de garanție reglementează prestațiile de garanție suplimentare, pe care producătorul jos numit le promite cumpărătorilor săi la cumpărarea unui aparat nou, suplimentar garanției legale. Pretențiile dumneavoastră de garanție legale nu sunt atinse de această garanție. Prestația noastră de garanție este gratuită pentru dumneavoastră.
2. Prestația de garanție se extinde în exclusivitate asupra defectelor la aparatul nou achiziționat de dumneavoastră de la producătorul jos numit în Uniunea Europeană, care provin din erori de material sau de fabricație și se limitează, în funcție de decizia noastră, la remedierea acestor defecte sau la schimbarea aparatului. Vă rugăm să țineți de asemenea cont de faptul că aparatele noastre nu sunt construite pentru utilizare în scopuri lucrative, meșteșugărești sau profesionale. Din acest motiv nu se va încheia un contract de garanție, atunci când aparatul este folosit în perioada de garanție în întreprinderi lucrative, meșteșugărești sau industriale precum și pentru activități similare. Pentru articolele sub marca „Profesional”, excluderea pentru uz lucrativ, meșteșugăresc sau profesional nu se aplică.
3. Excluse de la garanție sunt următoarele:
  - Deteriorări datorate neluării în considerare a instrucțiunilor de montare, a instrucțiunilor de utilizare sau instalării necompetente (cum ar fi de exemplu racordarea la o tensiune de rețea greșită sau la un curent greșit), neluării în considerare a prescripțiilor referitoare la lucrările de întreținere și siguranță, expunerea aparatului la condiții de mediu anormale sau îngrijire și întreținere insuficientă.
  - Deteriorări ale aparatului, cauzate de utilizarea abuzivă sau improprie (cum ar fi suprasolicitaarea aparatului sau folosirea uneltelor atașabile sau auxiliarelor neadmiși), intrarea corpurilor străine în aparat (cum ar fi nisip, pietre sau praf), deteriorări din timpul transportului, recurgerea la violență sau influențe străine (cum ar fi de exemplu deteriorări datorită căderii).
  - Deteriorări ale aparatului sau ale unor părți ale acestuia, care se explică prin uzură normală, conformă utilizării sau altă uzură naturală. De exemplu, acumulatorii și pachetele de acumulatori sunt supuse uzurii naturale și sunt proiectate pentru un număr limitat de cicluri. Uzura este influențată negativ în special de sarcinile solicitate, vitezele de încărcare, dar și de expunerea la căldură, frig, vibrații și șocuri.
4. Durata de garanție este de 2 ani și începe din ziua cumpărării aparatului. Pretențiile de garanție se vor revendica în interval de două săptămâni de la data apariției defectului. Este exclusă revendicarea pretenției de garanție după expirarea duratei de garanție. Repararea sau schimbarea aparatului nu duce nici la prelungirea duratei de garanție și nici nu se va fixa o durată de garanție nouă pentru prestația efectuată la acest aparat sau pentru o piesă schimbată la acesta. Acest lucru este valabil și în cazul unui service la fața locului.
5. Pentru revendicarea pretențiilor de garanție, vă rugăm să anunțați aparatul defect la: [www.Einhell-Service.com](http://www.Einhell-Service.com). Vă rugăm să aveți pregătit bonul de cumpărare sau altă dovadă de cumpărare a aparatului dvs. nou. Aparatele trimise fără dovadă corespunzătoare sau fără plăcută de identificare sunt excluse de la prestația de garanție, datorită posibilităților insuficiente de alocare. Dacă defectul aparatului este cuprins în prestațiile noastre de garanție, veți primi imediat înapoi aparatul reparat sau un aparat nou.
6. Dacă ați dus aparatul într-o țară din Uniunea Europeană, alta decât țara în care ați achiziționat aparatul, vă oferim prestația de garanție printr-un partener de service local. Nu există nicio pretenție de garanție dacă aparatele sunt duse în afara Uniunii Europene.

Bineînțeles că remediem cu plăcere contra cost și defecte la aparate care nu sunt sau nu mai sunt cuprinse în prestațiile de garanție. Pentru aceasta, vă rugăm să trimiteți aparatul la adresa noastră de service. La piesele de uzură, de consum și piesele lipsă vă informăm în mod expres, că trebuie avute în vedere restricțiile garanției menționate în informațiile de service ale acestor instrucțiuni de utilizare.

Parc Industrial Dragomirești, Aleea Maria Laura nr.5, Hala B1, Comuna Dragomirești-Vale,  
Sat Dragomirești-Deal, Județul Ilfov, 077096. Tel: 021.318.55.44, [officero@einhell.com](mailto:officero@einhell.com)

**Κίνδυνος!**

Κατά τη χρήση των συσκευών πρέπει, προς αποφυγή τραυματισμών, να τηρούνται και να λαμβάνονται ορισμένα μέτρα ασφαλείας. Διαβάστε για το λόγο αυτό προσεκτικά τις Οδηγίες χρήσης / Υποδείξεις ασφαλείας. Φυλάξτε τις καλά για να έχετε τις πληροφορίες πάντα στη διάθεσή σας. Εάν παραδώσετε τη συσκευή σε άλλα άτομα, δώστε μαζί και αυτές τις Οδηγίες χρήσης / Υποδείξεις ασφαλείας. Δεν αναλαμβάνουμε καμία ευθύνη για ατυχήματα ή βλάβες που οφείλονται σε μη τήρηση αυτών των Οδηγιών χρήσης και των Υποδείξεων ασφαλείας.

**Εξηγήσεις για τα χρησιμοποιούμενα σύμβολα (βλέπε εικ. 12)**

- 1. Κίνδυνος!** – Για τη μείωση του κινδύνου τραυματισμού διαβάστε την Οδηγία χρήσης.
- 2. Προσοχή! Να χρησιμοποιείτε ωτοασπίδες.** Η επίδραση του θορύβου μπορεί να προκαλέσει την απώλεια της ακοής.
- 3. Προσοχή! Να χρησιμοποιείτε μάσκα προστασίας από σκόνη.** Κατά την επεξεργασία ξύλου και άλλων υλικών δεν αποκλείεται η δημιουργία επιβλαβούς για την υγεία σκόνης. Δεν επιτρέπεται η επεξεργασία υλικών που περιέχουν αμίαντο!
- 4. Προσοχή! Να φοράτε οπωσδήποτε προστατευτικά γυαλιά.** Οι σπινθήρες που δημιουργούνται κατά την εργασία ή τα εκσφενδονιζόμενα κομμάτια, ροκανίδια και σκόνες μπορούν να προκαλέσουν απώλεια της όρασης.
- 5. Τραβήξτε το φιν ή βγάλτε τη μπαταρία!**

**1. Υποδείξεις ασφαλείας**

Θα βρείτε τις ανάλογες υποδείξεις ασφαλείας στο επισυναπτόμενο βιβλιário!

**Προειδοποίηση!**

**Διαβάστε όλες τις υποδείξεις ασφαλείας, τις οδηγίες, τις απεικονίσεις και τα τεχνικά χαρακτηριστικά αυτής της ηλεκτρικής συσκευής.** Σε περίπτωση παραλείψεων κατά την τήρηση των υποδείξεων ασφαλείας μπορεί να προκληθεί ηλεκτροπληξία, πυρκαγιά και/ή σοβαροί τραυματισμοί.

**Φυλάξτε για μελλοντική χρήση όλες τις Υποδείξεις ασφαλείας και τις οδηγίες.**

**2. Περιγραφή της συσκευής και συμπαραδιδόμενα****2.1 Περιγραφή της συσκευής (εικ. 1/3)**

1. Χειρολαβή
2. Διακόπτης ενεργοποίησης/απενεργοποίησης
3. Πλήκτρο φραγής διακόπτη ενεργοποίησης/απενεργοποίησης
4. Μοχλός ασφάλισης για τη ρύθμιση βάθους κοπής
5. Καλώδιο σύνδεσης με το δίκτυο
6. Πέδιλο πριονιού
7. Βίδα ακινητοποίησης ρυθμίσεως γωνιάσματος
8. Βίδα στερέωσης για παράλληλο τέρμα
9. Κλίμακα για τομή γωνιάσματος
10. Πρόσθετη χειρολαβή
11. Προστατευτικό κάλυμμα
12. Πριονόλαμα
13. Κλειδί πριονόλαμας
14. Σύνδεση για αναρρόφηση ροκανιδιών

**2.2 Συμπαραδιδόμενα**

Βάσει της περιγραφής των συμπαραδιδόμενων παρακαλούμε να ελέγξετε την πληρότητα του προϊόντος. Σε περίπτωση ελλείψεων τμημάτων παρακαλούμε να αποτανθείτε εντός 5 εργάσιμων ημερών από την ημερομηνία αγοράς στο Κέντρο Σέρβις (Service Center) της εταιρείας μας ή στο κατάστημα από το οποίο αγοράσατε τη συσκευή, προσκομίζοντας την ισχύουσα απόδειξη αγοράς. Παρακαλούμε να προσέξετε τον πίνακα εγγύησης στους όρους εγγύησης στο τέλος των οδηγιών.

- Ανοίξτε τη συσκευασία και βγάλτε προσεκτικά τη συσκευή.
- Απομακρύντε τα υλικά συσκευασίας καθώς και τα συστήματα προστασίας της συσκευασίας / μεταφοράς (εάν υπάρχουν).
- Ελέγξτε εάν είναι πλήρες το περιεχόμενο.
- Ελέγξτε τη συσκευή και τα αξεσουάρ για ενδεχόμενες ζημιές από τη μεταφορά.
- Φυλάξτε τη συσκευασία αν γίνεται μέχρι την πάροδο της προθεσμίας της εγγύησης.

**Κίνδυνος!**

Η συσκευή και τα υλικά συσκευασίας δεν είναι παιχνίδια! Τα παιδιά δεν επιτρέπεται να παίζουν με πλαστικές σακούλες, πλαστικές μεμβράνες και μικροαντικείμενα! Υφίσταται κίνδυνος κατάποσης και ασφυξίας!

- Κυκλικό πριόνι χεριού, με μπαταρία
- Παράλληλος οδηγός

- Προσαρμογέας για αναρρόφηση ροκανιδιών
- Κλειδί τύπου Άλλεν
- Πρωτότυπες Οδηγίες χρήσης
- Υποδείξεις ασφαλείας

Στάθμη ηχητικής πίεσης $L_{pA}$ .....	82 dB(A)
Αβεβαιότητα $K_{pA}$ .....	3 dB
Στάθμη ηχητικής ισχύος $L_{WA}$ .....	93 dB(A)
Αβεβαιότητα $K_{WA}$ .....	3 dB

### 3. Σωστή χρήση

Το μικρό κυκλικό πριόνι χεριού είναι κατάλληλο για ευθείες τομές σε ξύλο, υλικά παρόμοια με ξύλο και πλαστικά με χρήση του κατάλληλου δίσκου. Πρέπει όμως να αποφεύγετε την υπερθέρμανση των άκρων των δοντιών του πριονιού και την τήξη του πλαστικού. Εκτός αυτού είναι κατάλληλο για κοπή πλακιδίων με χρήση του κατάλληλου διαχωριστικού δίσκου.

Η μηχανή επιτρέπεται να χρησιμοποιηθεί μόνο για τον σκοπό για τον οποίο προορίζεται. Κάθε πέραν τούτου χρήση δεν ανταποκρίνεται στο σκοπό για τον οποίο προορίζεται. Για βλάβες που οφείλονται σε παρόμοια χρήση ή για τραυματισμούς παντός είδους ευθύνεται ο χρήστης/χειριστής και όχι ο κατασκευαστής.

Παρακαλούμε να προσέξετε πως οι συσκευές μας δεν προορίζονται και δεν έχουν κατασκευαστεί για επαγγελματική, βιοτεχνική ή βιομηχανική χρήση. Δεν αναλαμβάνουμε εγγύηση σε περίπτωση κατά την οποία η συσκευή χρησιμοποιήθηκε σε συνεργεία, βιοτεχνίες ή στη βιομηχανία ή σε εργασίες παρόμοιες με αυτές.

### 4. Τεχνικά χαρακτηριστικά

Τροφοδοσία τάσης κινητήρα: ..... 18 V d.c.  
 Αριθμός στροφών ρελαντί: ..... 2.500 min<sup>-1</sup>  
 Βάθος κοπής: ..... Μέγ. 28 mm  
 Πριονολάμα: ..... Ø 89 mm  
 Υποδοχή πριονολάμας: ..... Ø 10 mm  
 Βάρος: ..... 1,75 kg

#### Κίνδυνος!

#### Θόρυβος και δονήσεις

Οι τιμές θορύβων και δονήσεων διαπιστώθηκαν σύμφωνα με το πρότυπο EN 62841.

#### Να χρησιμοποιείτε ηχοπροστασία.

Η επίδραση θορύβου μπορεί να έχει σαν συνέπεια την απώλεια της ακοής.

Συνολικές τιμές ταλαντώσεων (σύνολο διανυσμάτων τριών κατευθύνσεων) σύμφωνα με το πρότυπο EN 62841.

#### Χειρολαβή

Εκπομπή δονήσεων  $a_h = 3,74 \text{ m/s}^2$   
 Αβεβαιότητα  $K = 1,5 \text{ m/s}^2$

Οι αναφερόμενες συνολικές τιμές μετάδοσης δόνησης και οι τιμές εκπομπής θορύβου μετρήθηκαν βάσει τυποποιημένης μεθόδου δοκιμής και μπορούν να χρησιμοποιηθούν για τη σύγκριση μίας ηλεκτρικής συσκευής με μία άλλη.

Οι αναφερόμενες συνολικές τιμές μετάδοσης δόνησης και οι τιμές εκπομπής θορύβου μπορούν να χρησιμοποιηθούν για προσωρινή εκτίμηση της σχετικής επιβάρυνσης.

#### Προειδοποίηση:

Η τιμή μετάδοσης της δόνησης μπορεί να διαφέρει κατά την πραγματική χρήση της ηλεκτρικής συσκευής από την αναφερόμενη τιμή, ανάλογα με τον τρόπο χρήσης της, ιδιαίτερα από το είδος του αντικειμένου που θα κατεργασθείτε.

#### Περιορίστε την δημιουργία θορύβου και τις δονήσεις στο ελάχιστο!

- Να χρησιμοποιείτε μόνο συσκευές σε άψογη κατάσταση.
- Να συντηρείτε και να καθαρίζετε τακτικά τη συσκευή.
- Να προσαρμόζετε στη συσκευή τον τρόπο εργασίας σας.
- Προσέξτε να μην υπερφορτώνετε τη συσκευή.
- Αφήστε τη συσκευή νδεχομένως να ελεγχθεί από ειδικό τεχνίτη.
- Να απενεργοποιείτε τη συσκευή όταν δεν την χρησιμοποιείτε.
- Να φοράτε γάντια.

**Προσοχή!**

**Υπολειπόμενοι κίνδυνοι**  
**Ακόμη και σε περίπτωση σωστής και κανονικής χρήσης αυτού του ηλεκτρικού εργαλείου, υφίστανται πάντα ορισμένοι υπολειπόμενοι κίνδυνοι. Οι ακόλουθοι κίνδυνοι μπορούν να παρουσιαστούν ανάλογα με το είδος κατασκευής και το μεντέλο αυτού του ηλεκτρικού εργαλείου:**

1. Βλάβες πνευμόνων, εάν δεν χρησιμοποιηθούν κατάλληλες μάσκες προστασίας από σκόνη.
2. Βλάβες της ακοής, εάν δεν χρησιμοποιηθεί κατάλληλη ηχοπροστασίας.
3. Βλάβες της υγείας που προκαλούνται από δονήσεις χεριού-βραχίονα, εάν η συσκευή χρησιμοποιηθεί για μεγαλύτερο χρονικό διάστημα ή δεν τηρείται και δεν συντηρείται σωστά.

**5. Πριν τη θέση σε λειτουργία****Προειδοποίηση!**

Βγάλτε πρώτα τη μπαταρία πριν κάνετε τις ρυθμίσεις στη συσκευή.

**5.1 Ρύθμιση του βάθους κοπής (εικ. 2)**

- Λασκάρτε τον μοχλό ασφάλισης για τη ρύθμιση του βάθους κοπής (4).
- Ρυθμίστε το βάθος της κοπής σύμφωνα με την κλίμακα (a)
- Σε ξύλο και πλαστικό να επιλεγεί το βάθος της κοπής λίγο βαθύτερα από το πάχος του υλικού.
- Για να μη καταστρέψετε τις πιο κάτω ευρισκόμενες επιφάνειες, μπορεί στο ξύλο και πλαστικό να ρυθμιστεί το βάθος της κοπής ακριβώς όπως το πάχος του υλικού. Αυτό όμως έχει σαν συνέπεια μία όχι πολύ καθαρή κοπή.

**5.2 Αναρρόφηση σκόνης και ροκανιδιών (εικ. 3)**

Συνδέστε ένα σύστημα αναρρόφησης ή μία ηλεκτρική σκούπα στη συσκευή σας. Έτσι πετυχαίνετε άριστη αναρρόφηση σκόνης και ροκανιδιών από το κατεργαζόμενο αντικείμενο. Τα πλεονεκτήματα: Προστατεύετε τόσο τη συσκευή σας, όσο και την υγεία σας. Εκτός αυτού η θέση εργασίας σας παραμένει καθαρή και ασφαλής.

- Συνδέστε τον αντάπτερ για αναρρόφηση ροκανιδιών/γρεζιών (11) με το σύστημα

αναρρόφησης (10).

- Στον προσαρμογέα αναρρόφησης (11) ροκανιδιών μπορείτε να συνδέσετε κατάλληλη ηλεκτρική σκούπα/ συσκευή αναρρόφησης σκόνης (δεν συμπεριλαμβάνεται).

**5.3 Παράλληλο τέρμα (εικόνα 4/5)**

- Το παράλληλο τέρμα (9) σας επιτρέπει την εκτέλεση παράλληλων κοπών.
- Λασκάρτε τη βίδα ασφάλισης που βρίσκεται στο πέδιλο του πριονιού (6) για το παράλληλο τέρμα (8).
- Η συναρμολόγηση γίνεται με τοποθέτηση του παράλληλου τέρματος (9) στον οδηγό (b) στο πέδιλο του πριονιού (6) (βλέπε εικ. 4).
- Καθορίστε την απαιτούμενη απόσταση και ξανασφίξτε τη βίδα ασφάλισης (8).
- Χρήση του παράλληλου τέρματος: Τοποθετήστε το παράλληλο τέρμα (9) επίπεδα στην άκρη του κατεργαζόμενου αντικειμένου και αρχίστε με το πριόνισμα.

**6. Χειρισμός****6.1 Εργασία με το μικρό κυκλικό πριόνι χεριού με μπαταρία**

- Να κρατάτε το πριόνι πάντα γερά.
- Μην ασκείτε βία!
- Προχωράτε με το μικρό κυκλικό πριόνι χεριού ελαφρά και ομοιόμορφα.
- Το άχρηστο κομμάτι να βρίσκεται στη δεξιά πλευρά του μικρού κυκλικού πριονιού, έτσι ώστε το φαρδύ τμήμα του τραπεζιού να ακουμπάει με όλη του την επιφάνεια.
- Εάν πριονίζετε σε σημειωμένη γραμμή, να οδηγείτε το πριόνι κατά μήκος αυτής της εγκοπής.
- Συσφίξτε καλά τα μικρότερα ξύλινα κομμάτια πριν την επεξεργασία. Ποτέ μη κρατάτε με το χέρι.
- Να ακολουθείτε οπωσδήποτε τις γενικές υποδείξεις ασφαλείας Να φοράτε προστατευτικά γυαλιά!
- Μη χρησιμοποιείτε ελαττωματικές πριονολάμες ή πριονολάμες με ρωγμές και εγκοπές.
- Μη χρησιμοποιείτε φλάντζες/παξιμάδια για φλάντζες ή τρύπα των οποίων είναι μεγαλύτερη ή μικρότερη από την τρύπα της πριονολάμας.

- Δεν επιτρέπεται να φρεναριστεί η πριονολάμα με το χέρι ή με πλευρική πίεση.
- Η ταλαντευόμενη προστασία να μη μπλοκάρει και πρέπει μετά από τη λήξη του κύκλου εργασίας να βρίσκεται πάλι στην αρχική της θέση.
- Πριν τη χρήση του μικρού κυκλικού πριονιού χεριού να ελέγχετε την άψογη λειτουργία του πέλδου, αφού βγάλετε τη μπαταρία.
- Να σιγουρεύεστε πριν από κάθε χρήση της μηχανής πως τα συστήματα ασφαλείας όπως το πέλδο, η φλάντζα και τα συστήματα ρύθμισης λειτουργούν άψογα και πως είναι σωστά ρυθμισμένα και ασφαλισμένα.
- Στον προσαρμογέα για την αναρρόφηση ροκανιδιών (11) μπορείτε να συνδέσετε κατάλληλο σύστημα αναρρόφησης σκόνης. Εξασφαλίστε πως το σύστημα αναρρόφησης σκόνης είναι ασφαλώς και σωστά συνδεδεμένο.

**Κίνδυνος! Πριν από όλες τις εργασίες στη μηχανή να βγάζετε τη μπαταρία!**

#### 6.2 Χρήση του μικρού κυκλικού πριονιού χεριού

- Επιλέξτε την κατάλληλη πριονολάμα για το υλικό που θα κόψετε.
- Ελέγξτε την κατάσταση και την αισμηρότητα της πριονολάμας.
- Ρύθμιση του βάθους κοπής.
- Πάρτε τη συσκευή στο χέρι σας και προσέξτε να μην καλύπτονται οι σχισμές αερισμού.
- Ενεργοποιήστε τη συσκευή και περιμέντε μερικά δευτερόλεπτα μέχρι να φτάσει η πριονολάμα τον αριθμό στροφών λειτουργίας.
- Σπρώξτε τη συσκευή προς τα εμπρός μέσα στο αντικείμενο. Ποτέ προς τα πίσω!
- Κατά την εκτέλεση της τομής, να ασκείτε μόνο ελαφριά πίεση στη συσκευή.
- Η πλάκα βάσης να ακουμπάει πάντα επίπεδα προς το κατεργαζόμενο αντικείμενο.
- Πριν αρχίσετε την εργασία, μπορείτε να σπρώξετε το πέλδο (6) με τον μοχλό (5) όπως φαίνεται στην εικόνα 6, προς τα επάνω. Για τον σκοπό αυτό πρέπει να πιεσθεί το πλήκτρο φραγής (3). Αυτό σας βοηθάει στην εκκίνηση όταν αρχίζετε στην άκρη ενός αντικειμένου.

#### 6.3 Διακόπτης ενεργοποίησης / απενεργοποίησης (εικ. 12)

##### Ενεργοποίηση:

Να πιέζετε σύγχρονα το πλήκτρο φραγής (3) και το διακόπτη ενεργοποίησης/απενεργοποίησης (2).

- Αφήστε να ξεκινήσει πρώτα η πριονολάμα μέχρι να φτάσει την πλήρη ταχύτητά της. Τότε εισάγετε την πριονολάμα αργά κατά μήκος της γραμμής κοπής. Να ασκείτε ελαφριά πίεση στην πριονολάμα.

##### Απενεργοποίηση:

Αφήστε ελεύθερο το πλήκτρο φραγής και τον διακόπτη ενεργοποίησης/απενεργοποίησης.

- Όταν αφήνετε ελεύθερη τη χειρολαβή η μηχανή απενεργοποιείται αυτόματα, έτσι ώστε δεν είναι δυνατή η αθέλητη λειτουργία της.
- Να προσέχετε κατά την εργασία να μην είναι κλειστές και να μη βουλώνουν οι τρύπες εξαερισμού.
- Μη φρενάρετε την πριονολάμα μετά την απενεργοποίησή της με πλευρική πίεση.
- Προσοχή! Να ακουμπάτε τη μηχανή κάπου μόνο αφού ακινητοποιηθεί η πριονολάμα.

#### 6.4 Τοποθέτηση πριονοδίσκου (εικ. 1, 7-9)

##### Προειδοποίηση!

Να βγάζετε πάντα πρώτα τη μπαταρία πριν κάνετε τις ρυθμίσεις στη συσκευή.

Να χρησιμοποιείτε αποκλειστικά και μόνο πριονοδίσκους που ανταποκρίνονται στο πρότυπο EN 847-1 και είναι του ίδιου τύπου όπως ο συμπαραδιδόμενος πριονοδίσκος αυτού του κυκλικού πριονιού χεριού.. Ζητήστε συμβουλές σε ειδικό κατάστημα.

**Προσοχή!** Για λόγους ασφαλείας δεν επιτρέπεται η χρήση του μικρού κυκλικού πριονιού χεριού όσο είναι μέσα το εξάγωνο κλειδί.

- Εφόσον είναι πιεσμένο το σύστημα ασφάλισης της ατράκτου (14), λασκάρτε τη βίδα για την ασφάλιση του πριονοδίσκου (12) με το εξάγωνο κλειδί (c) δεξιόστροφα.
- Αφαιρέστε τη βίδα ασφάλισης του πριονοδίσκου (12) και την φλάντζα που βρίσκεται από κάτω (13).
- Με πιεσμένο πλήκτρο φραγής (3) σπρώξτε με τη βοήθεια του μοχλού (5) το κινούμενο πέλδο του πριονιού (6) προς τα επάνω και κρατήστε το.

- Τοποθέτηση προιονδίσκου Προσέξτε την κατεύθυνση κίνησης (βλέπε το βέλος στο κέλυφος (d) και στον προιονδίσκο)!
- Τοποθετήστε τη φλάντζα (13) στον προιονδίσκο και προσέξτε την σωστή τοποθέτηση (βλέπε εικόνα 9).
- Κατόπιν σφίξτε τη βίδα ασφάλισης του προιονδίσκου (12) με πιεσμένο σύστημα ασφάλισης της ατράκτου (14) προσέχοντας την ομαλή λειτουργία.
- Πριν ενεργοποιήσετε τον διακόπτη ενεργοποίησης/απενεργοποίησης σιγουρευθείτε πως έχει τοποθετηθεί σωστά ο προιονδίσκος, πως κινούνται ελεύθερα τα κινούμενα τμήματα και πως είναι σφιγμένες οι βίδες σύσφιξης.

#### 6.5 Φόρτιση της μονάδας συσσωρευτή LI (εικ. 10-11)

1. Βγάλτε τη μονάδα συσσωρευτή (e) από τη χειρολαβή και πιέστε το πλήκτρο κουμπώματος (f) προς τα κάτω.
2. Συγκρίνετε εάν η τάση που αναφέρεται στην ετικέτα αντιστοιχεί με την τάση του δικτύου. Βάλτε το βύσμα του φορτιστή (i) στην πρίζα. Το πράσινο LED αρχίζει να αναβοσβήνει.
3. Σπρώξτε το συσσωρευτή πάνω στο φορτιστή.

Στο εδάφιο 10 (ένδειξη φορτιστή) θα βρείτε πίνακα με τις εξηγήσεις της ένδειξης του LED στο φορτιστή.

#### Υπόδειξη!

Να χρησιμοποιείτε τη μπαταρία και τον φορτιστή μόνο σε στεγνή κατάσταση και σε θερμοκρασία περιβάλλοντος 10-40° C.

Η μπαταρία, η συσκευή μπαταρίας και ο φορτιστής να φυλάσσονται μόνο σε στεγνούς χώρους με θερμοκρασία περιβάλλοντος: μπαταρία = 10-20° C συσκευή, φορτιστής = 10-40° C.

Εάν δεν είναι δυνατή η φόρτιση του συσσωρευτή, παρακαλούμε να ελέγξετε

- εάν υπάρχει τάση στην πρίζα.
- εάν υπάρχει άψογη επαφή στις επαφές φόρτισης του φορτιστή (8).

Εάν δεν είναι δυνατή η φόρτιση του συσσωρευτή, παρακαλούμε να αποστείλετε

- τον φορτιστή και τον προσαρμογέα φόρτισης
- και την μονάδα του συσσωρευτή στο τμήμα μας εξυπηρέτησης πελατών.

**Για σωστή αποστολή να επικοινωνήσετε με το τμήμα μας εξυπηρέτησης πελατών ή με το κατάστημα πωλήσεων, όπου αγοράσατε τη συσκευή.**

**Κατά την αποστολή ή απόρριψη μπαταριών ή συσκευών μπαταρίας προσέξτε να μπουν χωριστά σε πλαστικές σακούλες ώστε να αποφευχθεί ένα βραχυκύκλωμα ή πυρκαγιά!**

Για μεγάλη διάρκεια ζωής της μονάδας του συσσωρευτή, φροντίστε για την έγκαιρη επαναφόρτιση της μονάδας του συσσωρευτή. Αυτό είναι οπωσδήποτε απαραίτητο ότνα διαπιστώσετε πως μειώνεται η απόδοση. Ποτέ μην εκφορτίζετε πλήρως τη μονάδα του συσσωρευτή. Αυτό θα είχε σαν συνέπεια μία βλάβη της μονάδας του συσσωρευτή!

#### 6.6 Ένδειξη δυναμικότητας μπαταρίας (εικ. 10/αρ. h)

Πιέστε το πλήκτρο για την ένδειξη δυναμικότητας του συσσωρευτή (g). Η ένδειξη δυναμικότητας του συσσωρευτή (h) σας δείχνει την κατάσταση φόρτισης του συσσωρευτή βάσει των 3 LED.

#### Είναι αναμμένα και τα 3 LED:

Ο συσσωρευτής έχει φορτιστεί πλήρως.

#### Ανάβουν/εί 2 ή 1 LED:

Η μπαταρία είναι ακόμη αρκετά φορτισμένη.

#### Αναβοσβήνει ένα LED:

Ο συσσωρευτής είναι άδειος, φορτίστε τον.

#### Αναβοσβήνουν όλα τα LED:

Υπέρβαση της θερμοκρασίας της μπαταρίας. Αφαιρέστε τον συσσωρευτή από τη συσκευή και αφήστε τον επί μία ημέρα σε θερμοκρασία δωματίου. Εάν επαναπαρουσιαστεί το σφάλμα τότε ο συσσωρευτής έχει εκφορτιστεί εκ βάθους και είναι ελαττωματικός. Αφαιρέστε τη μπαταρία από τη συσκευή. Μία ελαττωματική μπαταρία δεν είναι δυνατόν να επαναχρησιμοποιηθεί ή να επαναφορτιστεί!



## 7. Καθαρισμός, συντήρηση και παραγγελία ανταλλακτικών

### Κίνδυνος!

Πριν από όλες τις εργασίες καθαρισμού να αφαιρείτε τη μπαταρία.

### 7.1 Καθαρισμός

- Να κρατάτε όσο πιο ελεύθερα από σκόνη και ακαθαρσίες γίνεται τα συστήματα προστασίας, τις σχισμές εξαερισμού και το κέλυφος του μοτέρ. Σκουπίζετε τη συσκευή με ένα καθαρό πανί, ή καθαρίστε το με πεπεισμένο αέρα σε χαμηλή πίεση.
- Συνιστούμε να καθαρίζετε τη συσκευή αμέσως μετά από κάθε χρήση.
- Να καθαρίζετε τη συσκευή τακτικά με ένα νωπό πανί και λίγο μαλακό σαπούνι. Μη χρησιμοποιείτε καθαριστικά ή διαλύτες, γιατί δεν αποκλείεται να καταστρέψουν την επιφάνεια της συσκευής. Προσέξτε να μην περάσει νερό στο εσωτερικό της συσκευής. Η διεύθυνση νερού σε ηλεκτρική συσκευή αυξάνει τον κίνδυνο ηλεκτροπληξίας.

### 7.2 Ψήκτρες

Σε περίπτωση υπερβολικού σχηματισμού σπινθήρων να ελεγχθούν οι ψήκτρες από εξειδικευμένο ηλεκτρολόγο.

**Κίνδυνος!** Η αντικατάσταση των ψηκτρών επιτρέπεται να γίνει μόνο από εξειδικευμένο ηλεκτρολόγο.

### 7.3 Συντήρηση

Στο εσωτερικό της συσκευής δεν υπάρχουν εξαρτήματα που χρειάζονται συντήρηση.

### 7.4 Παραγγελία ανταλλακτικών:

Κατά την παραγγελία ανταλλακτικών να αναφέρετε τα εξής:

- Τύπος της συσκευής
- Αριθμός είδους της συσκευής
- Αριθμός ταύτισης της συσκευής
- Αριθμός ανταλλακτικού

Θα βρείτε τις ισχύουσες τιμές και πληροφορίες στην ιστοσελίδα [www.Einhell-Service.com](http://www.Einhell-Service.com)

## 8. Διάθεση στα απορρίμματα και επαναχρησιμοποίηση

Η συσκευή βρίσκεται σε μία συσκευασία προς αποφυγή ζημιών κατά τη μεταφορά. Αυτή η συσκευασία αποτελείται από πρώτες ύλες και έτσι μπορεί να επαναχρησιμοποιηθεί ή να ανακυκλωθεί. Η συσκευή και τα εξαρτήματά της αποτελούνται από διάφορα υλικά, όπως π.χ. μέταλλο και πλαστικά υλικά. Δεν επιτρέπεται η απόρριψη ελαττωματικών συσκευών στα οικιακά απορρίμματα. Σωστή απόρριψη είναι η παράδοση σε κατάλληλα κέντρα συλλογής μεταχειρισμένων συσκευών. Εάν δεν γνωρίζετε πού βρίσκεται παρόμοιο κέντρο συλλογής μεταχειρισμένων συσκευών, ρωτήστε στη διοίκηση της κοινότητάς σας.

## 9. Φύλαξη

Να διατηρείτε τη συσκευή και τα αξεσουάρ της σε σκοτεινό, στεγνό χώρο, χωρίς παγετό, και μακριά από παιδιά. Η ιδανική θερμοκρασία αποθήκευσης είναι μεταξύ 5 και 30 °C. Να φυλάξετε την ηλεκτρική σας συσκευή στην πρωτότυπη συσκευασία της.

## 10. Ένδειξη φορτιστή

Κατάσταση ένδειξης		Σημασία και μέτρα
Κόκκινο LED	Πράσινο LED	
απενεργοποίηση (OFF)	Αναβοσβήνει	<b>Ετοιμότητα για λειτουργία</b> Ο φορτιστής είναι συνδεδεμένος με το δίκτυο και έτοιμος για λειτουργία. Η μπαταρία δεν είναι μέσα στο φορτιστή.
Ενεργοποιημένος	απενεργοποίηση (OFF)	<b>Φόρτιση</b> Ο φορτιστής φορτίζει τη μπαταρία σε λειτουργία ταχείας φόρτισης. Η διάρκεια φόρτισης αναγράφεται στον φορτιστή. Υπόδειξη! Ανάλογα με την υπάρχουσα φόρτιση η πραγματική διάρκεια φόρτισης μπορεί να διαφέρει από αυτήν που αναγράφεται στο φορτιστή.
απενεργοποίηση (OFF)	Ενεργοποιημένος	<b>Η μπαταρία είναι φορτισμένη και έτοιμη για χρήση. (READY TO GO)</b> Κατόπιν ενεργοποιείται η φόρτιση ασφαλείας μέχρι την πλήρη φόρτιση. Αφήστε τη μπαταρία περίπου 15 λεπτά περισσότερο στον φορτιστή. <b>Τι πρέπει να κάνετε:</b> Αφαιρέστε τη μπαταρία από τον φορτιστή. Διακόψτε την παροχή ρεύματος προς τον φορτιστή.
Αναβοσβήνει	απενεργοποίηση (OFF)	<b>Φόρτιση προσαρμογής</b> Ο φορτιστής βρίσκεται στη λειτουργία για προσεκτική φόρτιση. Για λόγους ασφαλείας ο φορτιστής φορτίζεται πιο αργά και χρειάζεται περισσότερο χρόνο. Αυτό μπορεί να οφείλεται στα εξής: - Η μπαταρία δεν φορτίστηκε εδώ και πολύ καιρό- Η θερμοκρασία της μπαταρίας δεν κυμαίνεται στα ιδανικά επίπεδα. - Η θερμοκρασία της μπαταρίας δεν κυμαίνεται στα ιδανικά επίπεδα. <b>Τι πρέπει να κάνετε:</b> Περιμένετε μέχρι να περατωθεί η διαδικασία φόρτισης, παρόλα αυτά μπορεί να συνεχιστεί η φόρτιση της μπαταρίας.
Αναβοσβήνει	Αναβοσβήνει	<b>Σφάλμα</b> Δεν είναι δυνατή πλέον η φόρτιση. Η μπαταρία είναι ελαττωματική. <b>Τι πρέπει να κάνετε:</b> Μία ελαττωματική μπαταρία δεν είναι δυνατόν να επαναφορτιστεί. Αφαιρέστε τη μπαταρία από τον φορτιστή.
Ενεργοποιημένος	Ενεργοποιημένος	<b>Βλάβη θερμοκρασίας:</b> Η μπαταρία είναι πολύ ζεστή (π. χ. άμεση ηλιακή ακτινοβολία) ή πολύ κρύα (κάτω από 0°C). <b>Τι πρέπει να κάνετε:</b> Αφαιρέστε τη μπαταρία και φυλάξτε την αυτή τη 1 ημέρα σε θερμοκρασία δωματίου (περ. 20° C).

## Απόσυρση



Τα ηλεκτρικά εργαλεία, οι μπαταρίες, τα εξαρτήματα και οι συσκευασίες πρέπει να ανακυκλώνονται με τρόπο φιλικό προς το περιβάλλον.

Μην ρίχνετε τα ηλεκτρικά εργαλεία και τις μπαταρίες στα απορρίμματα του σπιτιού σας!

### **Μόνο για χώρες της ΕΕ:**

Σύμφωνα με την Ευρωπαϊκή οδηγία 2012/19/ΕΕ σχετικά με τις παλιές ηλεκτρικές και ηλεκτρονικές συσκευές και τη μεταφορά της οδηγίας αυτής σε εθνικό δίκαιο τα άχρηστα ηλεκτρικά εργαλεία και σύμφωνα με την Ευρωπαϊκή οδηγία 2006/66/ΕΚ οι χαλασμένες ή χρησιμοποιημένες μπαταρίες πρέπει να συλλέγονται ξεχωριστά, για να ανακυκλωθούν με τρόπο φιλικό προς το περιβάλλον.

Σε περίπτωση μη ενδεδειγμένης απόσυρσης οι ηλεκτρικές και ηλεκτρονικές συσκευές λόγω ενδεχομένης παρουσίας επικίνδυνων ουσιών μπορούν να έχουν επιβλαβείς επιπτώσεις στο περιβάλλον και στην ανθρώπινη υγεία.

Η ανατύπωση ή οποιασδήποτε άλλης μορφής αναπαραγωγή της τεκμηρίωσης ή άλλων δικαιολογητικών που αναφέρονται στα προϊόντα, ακόμη και αποσπασματικά, επιτρέπεται μόνο με ρητή συγκατάθεση της Einhell Germany AG.

Με επιφύλαξη τεχνικών τροποποιήσεων

## Ενημέρωση για το σέρβις

Σε όλες τις χώρες που αναφέρονται στην εγγύηση έχουμε αρμόδια συνεργεία που συνεργάζονται μαζί μας, η διεύθυνση των οποίων προκύπτει από την εγγύηση. Τα συνεργεία αυτά βρίσκονται στη διάθεσή σας για επισκευές, ανταλλακτικά ή αξεσουάρ ή για την αγορά αναλώσιμων.

Προσέξτε ότι στη συσκευή αυτή τα ακόλουθα εξαρτήματα υπόκεινται σε κοινή φθορά ή ότι χρειάζονται τα ακόλουθα αναλώσιμα.

Κατηγορία	Παράδειγμα
Φθειρόμενα εξαρτήματα*	Ψήκτρες, Συσσωρευτής
Αναλώσιμα υλικά/αναλώσιμα τμήματα*	Πριονοδίσκος, Δίσκος κοπής, ιμάντας κίνησης
Ελλείψεις	

\* δεν συμπεριλαμβάνονται υποχρεωτικά στο περιεχόμενο της συσκευασίας!

Σε περίπτωση ελαττωμάτων ή σφαλμάτων σας παρακαλούμε να δηλώστε την περίπτωση στο ίντερνετ στο [www.Einhell-Service.com](http://www.Einhell-Service.com). Προσέξτε να περιγράψετε με ακρίβεια το σφάλμα και απαντήστε στις ακόλουθες ερωτήσεις:

- Λειτουργήσε σωστά η συσκευή ή είχε από την αρχή κάποιο ελάττωμα?
- Μήπως προσέξατε κάτι περίεργο προτού παρουσιαστεί το ελάττωμα (σύμπτωμα ή βλάβη)?
- Ποια δυσλειτουργία παρατηρείται στη συσκευή (κύριο σύμπτωμα)? Περιγράψτε αυτή τη δυσλειτουργία.

## Πιστοποιητικό Εγγύησης

Αγαπητέ πελάτη,

τα προϊόντα μας υπόκεινται σε αυστηρό ποιοτικό έλεγχο. Ωστόσο, εάν αυτή η συσκευή δεν λειτουργεί σωστά, μπορείτε να επικοινωνήσετε με το τμήμα τεχνικής υποστήριξης – service, στη διεύθυνση που αναγράφεται σε αυτήν την κάρτα εγγύησης. Παρακαλώ σημειώστε ότι για την εγγύηση ισχύουν τα παρακάτω:

1. Οι παρόντες όροι εγγύησης απευθύνονται αποκλειστικά σε καταναλωτές, δηλ. φυσικά πρόσωπα που δεν επιθυμούν να χρησιμοποιήσουν αυτό το προϊόν ως μέρος της εμπορικής ή άλλης αυτοαπασχολούμενης δραστηριότητάς τους. Αυτοί οι όροι εγγύησης ρυθμίζουν πρόσθετες υπηρεσίες εγγύησης τις οποίες υπόσχεται ο αναφερόμενος κατασκευαστής στους αγοραστές των νέων προϊόντων του εκτός από τα εκ του νόμου δικαιώματα εγγύησης. Οι νομικές αξιώσεις εγγύησης δεν επηρεάζονται από αυτήν την εγγύηση. Η υπηρεσία εγγύησης είναι δωρεάν.
2. Οι υπηρεσίες εγγύησης καλύπτουν μόνο ελαττώματα που οφείλονται σε ελαττώματα υλικού ή κατασκευής στο νέο προϊόν που αγοράσατε στην Ευρωπαϊκή Ένωση από τον παρακάτω κατασκευαστή και περιορίζονται είτε στην αποκατάσταση των εν λόγω ελαττωμάτων είτε στην αντικατάσταση του προϊόντος, κατά την επιλογή μας. Λάβετε υπόψη ότι ο εξοπλισμός μας δεν έχει σχεδιαστεί για χρήση σε εμπορικές ή επαγγελματικές εφαρμογές. Κατά συνέπεια, η εγγύηση ακυρώνεται εάν ο εξοπλισμός χρησιμοποιηθεί εντός της περιόδου εγγύησης σε εμπορικές ή βιομηχανικές εφαρμογές ή για άλλες ισοδύναμες δραστηριότητες. Ο αποκλεισμός από εμπορικές ή επαγγελματικές εφαρμογές δεν ισχύει για προϊόντα με την επωνυμία «Professional».
3. Η εγγύησή μας δεν καλύπτει:
  - Ζημιά στη συσκευή που προκαλείται από μη τήρηση των οδηγιών συναρμολόγησης ή λόγω ακατάλληλης εγκατάστασης, μη τήρηση των οδηγιών λειτουργίας (π.χ. σύνδεση σε λανθασμένη τάση δικτύου ή τύπο ρεύματος) ή μη τήρηση των κανονισμών συντήρησης και ασφάλειας ή με την έκθεση της συσκευής σε μη φυσιολογικές περιβαλλοντικές συνθήκες ή λόγω έλλειψης φροντίδας και συντήρησης.
  - Ζημιά στη συσκευή που προκαλείται από κακή χρήση ή ακατάλληλη χρήση (π.χ. υπερφόρτωση της συσκευής ή χρήση μη συγκεκριμένων εργαλείων ή αξεσουάρ), διείσδυση ξένων σωμάτων στη συσκευή (π.χ. άμμος, πέτρες ή σκόνη, ...), ζημιά κατά τη μεταφορά , χρήση δύναμης ή εξωτερικές επιρροές (όπως ζημιές που προκαλούνται από πτώση).
  - Βλάβη στη συσκευή ή σε εξαρτήματα της συσκευής που μπορεί να αποδοθεί σε κανονική, κανονική ή άλλη φυσική φθορά. Για παράδειγμα, οι μπαταρίες υπόκεινται σε φυσική φθορά και έχουν σχεδιαστεί για περιορισμένο αριθμό κύκλων. Η φθορά επηρεάζεται αρνητικά ιδιαίτερα από τα απαιτούμενα φορτία, τις ταχύτητες φόρτωσης, αλλά και από την έκθεση στη ζέστη, το κρύο, τους κραδασμούς και τις κρούσεις.
4. Η εγγύηση ισχύει για περίοδο 2 ετών από την ημερομηνία αγοράς του εξοπλισμού. Οι αξιώσεις εγγύησης πρέπει να υποβληθούν πριν από τη λήξη της περιόδου εγγύησης και εντός δύο εβδομάδων από τη διαπίστωση του ελαττώματος. Καμία αξίωση εγγύησης δεν θα γίνει δεκτή μετά τη λήξη της περιόδου εγγύησης. Η επισκευή ή η αντικατάσταση της συσκευής δεν οδηγεί σε παράταση της περιόδου εγγύησης, ούτε αυτή η υπηρεσία ξεκινά νέα περίοδο εγγύησης για τη συσκευή ή για τυχόν ανταλλακτικά που έχουν εγκατασταθεί. Αυτό ισχύει επίσης όταν χρησιμοποιείτε μια επιτόπια υπηρεσία.
5. Για να διεκδικήσετε την αξίωση εγγύησης, εγγράψτε την ελαττωματική συσκευή στη διεύθυνση: [www.Einhell-Service.com](http://www.Einhell-Service.com). Θα χρειαστεί να προσκομίσετε απόδειξη αγοράς του εξοπλισμού. Συσκευές που αποστέλλονται χωρίς απόδειξη ή χωρίς πινακίδα χαρακτηριστικών εξαιρούνται από τις υπηρεσίες εγγύησης λόγω έλλειψης ιχνηλασιμότητας. Εάν το ελάττωμα της συσκευής καλύπτεται από την εγγύησή μας, τότε είτε η συσκευή θα επισκευασθεί είτε θα αντικατασταθεί με νέα.
6. Εάν έχετε μεταφέρει τη συσκευή σε χώρα της Ευρωπαϊκής Ένωσης διαφορετική από τη χώρα στην οποία την αγοράσατε, θα παρέχουμε την υπηρεσία εγγύησης μέσω ενός τοπικού συνεργάτη σέρβις. Εάν μεταφέρετε τον εξοπλισμό εκτός ΕΕ, η εγγύηση δεν θα ισχύει.

Επιπρόσθετα, προσφέρουμε μια υπηρεσία επισκευής με χρέωση για τυχόν ελαττώματα που δεν καλύπτονται ή δεν καταγράφονται πλέον από το πεδίο εφαρμογής αυτής της εγγύησης. Για να το κάνετε αυτό, στείλτε τη συσκευή στη διεύθυνση του σέρβις μας. Εφιστούμε την προσοχή στους περιορισμούς αυτής της εγγύησης σχετικά με εξαρτήματα φθοράς, αναλώσιμα και εξαρτήματα που λείπουν, όπως παρουσιάζονται στις πληροφορίες σέρβις που περιλαμβάνονται σε αυτό το εγχειρίδιο λειτουργίας.

Κεντρικό Service: Einhell Ελλάς Α.Ε. Θεσσαλονίκης 77-79 Ν. Φιλαδέλφεια Τ.Κ. 143 42 Τηλ. +30 210 2776871  
Email: [Einhell-GR@einhell.com](mailto:Einhell-GR@einhell.com)

**Perigo!**

Ao utilizar ferramentas, devem ser respeitadas algumas medidas de segurança para prevenir ferimentos e danos. Por conseguinte, leia atentamente este manual de instruções / estas instruções de segurança. Guarde-o num local seguro, para que o possa consultar sempre que necessário. Caso passe o aparelho a outras pessoas, entregue também este manual de instruções / estas instruções de segurança. Não nos responsabilizamos pelos acidentes ou danos causados pela não observância deste manual e das instruções de segurança.

**Explicação dos símbolos utilizados (ver figura 12)**

1. **Perigo!** - Para reduzir o risco de ferimentos leia o manual de instruções.
2. **Cuidado! Use uma proteção auditiva.** O ruído pode provocar danos no aparelho auditivo.
3. **Cuidado! Use uma máscara de proteção para pó.** Durante os trabalhos em madeira e outros materiais pode formar-se pó prejudicial à saúde. Os materiais que contenham amianto não podem ser trabalhados!
4. **Cuidado! Use óculos de proteção.** As faíscas produzidas durante o trabalho ou as aparas, os estilhaços e a poeira que saem do aparelho podem provocar cegueira.
5. **Retirar a ficha ou a bateria!**

**1. Instruções de segurança**

As instruções de segurança correspondentes encontram-se na brochura fornecida.

**Aviso!**

**Leia todas as instruções de segurança, indicações, ilustrações e dados técnicos fornecidos com esta ferramenta elétrica.** O incumprimento das indicações seguintes pode provocar choques elétricos, incêndios e/ou ferimentos graves.

**Guarde todas as instruções de segurança e indicações para consultar mais tarde.**

**2. Descrição do aparelho e material a fornecer****2.1 Descrição do aparelho (figura 1/3)**

1. Pega
2. Interruptor para ligar/desligar
3. Tecla de travamento
4. Alavanca de bloqueio para o ajuste da profundidade de corte
5. Alavanca para levantar o patim da serra
6. Patim da serra
7. Disco de serra
8. Parafuso de aperto para guia paralela
9. Guia paralela
10. Ligação para dispositivo de aspiração de aparas
11. Adaptador para dispositivo de aspiração de aparas
12. Parafuso para fixação do disco de serra
13. Flange
14. Bloqueio do veio

**2.2 Material a fornecer**

Com a ajuda da descrição do material a fornecer, verifique se o artigo se encontra completo. Caso falem peças, dirija-se num prazo máximo de 5 dias úteis após a compra do artigo a um dos nossos Service Center ou ao ponto de venda onde adquiriu o aparelho, fazendo-se acompanhar de um talão de compra válido. Para o efeito, consulte a tabela da garantia que se encontra nas informações do serviço de assistência técnica no fim do manual.

- Abra a embalagem e retire cuidadosamente o aparelho.
- Remova o material da embalagem, assim como os dispositivos de segurança da embalagem e de transporte (caso existam).
- Verifique se o material a fornecer está completo
- Verifique se o aparelho e as peças acessórias apresentam danos de transporte.
- Se possível, guarde a embalagem até ao termo do período de garantia.

**Perigo!**

**O aparelho e o material da embalagem não são brinquedos! As crianças não devem brincar com sacos de plástico, películas ou peças de pequena dimensão! Existe o perigo de deglutição e asfixia!**

- Miniserra circular manual sem fio
- Guia paralela

- Adaptador para dispositivo de aspiração de aparas
- Chaves sextavadas interiores
- Manual de instruções original
- Instruções de segurança

### 3. Utilização adequada

A minisserra circular manual sem fio destina-se a serrar em linha reta em madeira, em materiais similares à madeira e em plásticos, utilizando o disco de serra adequado. Deverá evitar o sobreaquecimento das pontas de dente da serra e o derretimento do plástico. Além disso, é adequada para cortar ladrilhos, utilizando o respectivo disco de corte.

A máquina só pode ser utilizada para os fins a que se destina. Qualquer outro tipo de utilização é considerado inadequado. Os danos ou ferimentos de qualquer tipo daí resultantes são da responsabilidade do utilizador/operador e não do fabricante.

Chamamos a atenção para o facto de os nossos aparelhos não terem sido concebidos para uso comercial, artesanal ou industrial. Não assumimos qualquer responsabilidade se o aparelho for utilizado no comércio, artesanato ou indústria ou em actividades equiparáveis.

### 4. Dados técnicos

Alimentação de tensão do motor: ..... 18 V d.c.  
 Rotações com marcha em vazio: ..... 2.500 r.p.m.  
 Profundidade de corte: ..... máx. 28 mm  
 Disco de serra: ..... Ø 89 mm  
 Suporte do disco de serra: ..... Ø 10 mm  
 Peso: ..... 1,75 kg

#### Perigo!

#### Ruído e vibração

Os valores de ruído e de vibração foram apurados de acordo com a EN 62841.

Nível de pressão acústica  $L_{pA}$  ..... 82 dB(A)  
 Incerteza  $K_{pA}$  ..... 3 dB  
 Nível de potência acústica  $L_{WA}$  ..... 93 dB(A)  
 Incerteza  $K_{WA}$  ..... 3 dB

#### Use uma protecção auditiva.

O ruído pode provocar danos auditivos.

Valores totais de vibração (soma vectorial de três direcções) apurados de acordo com a EN 62841.

#### Pega

Valor de emissão de vibração  $a_n = 3,74 \text{ m/s}^2$   
 Incerteza  $K = 1,5 \text{ m/s}^2$

Os valores totais de vibração e os valores de emissão de ruídos indicados foram medidos segundo um método de ensaio normalizado e podem ser utilizados para a comparação de uma ferramenta eléctrica com outra.

Os valores totais de vibração e os valores de emissão de ruídos indicados também podem ser utilizados para um cálculo provisório da carga.

#### Aviso:

As emissões de vibração e de ruído podem divergir dos valores indicados durante a utilização efetiva da ferramenta eléctrica, consoante o tipo de utilização da mesma, em especial, o tipo de peça a trabalhar.

#### Reduza a produção de ruído e de vibração para o mínimo!

- Utilize apenas aparelhos em bom estado.
- Limpe e faça a manutenção do aparelho regularmente.
- Adapte o seu modo de trabalho ao aparelho.
- Não sobrecarregue o aparelho.
- Se necessário, submeta o aparelho a uma verificação.
- Desligue o aparelho, quando este não estiver a ser utilizado.
- Use luvas.

#### Cuidado!

#### Riscos residuais

**Mesmo quando esta ferramenta eléctrica é utilizada adequadamente, existem sempre riscos residuais. Dependendo do formato e do modelo desta ferramenta eléctrica podem ocorrer os seguintes perigos:**

1. Lesões pulmonares, caso não seja utilizada uma máscara de protecção para pó adequada.
2. Lesões auditivas, caso não seja utilizada uma protecção auditiva adequada.

3. Danos para a saúde resultantes das vibrações na mão e no braço, caso a ferramenta seja utilizada durante um longo período de tempo ou se não for operada e feita a manutenção de forma adequada.

## 5. Antes da colocação em funcionamento

### Aviso!

Retire sempre a bateria antes de efectuar ajustes no aparelho.

### 5.1 Ajustar a profundidade de corte (figura 2)

- Solte a alavanca de bloqueio para o ajuste da profundidade de corte (4).
- Ajuste a profundidade de corte de acordo com a escala (a)
- Ao serrar madeira e plástico, a profundidade de corte seleccionada deveria ser ligeiramente maior do que a espessura dos materiais.
- Para não danificar as superfícies que se encontram por baixo quando serrar madeira e plástico, também pode ajustar a profundidade de corte com exactidão à espessura dos materiais. Esta situação poderia provocar um corte irregular.

### 5.2 Aspirar pó e aparas (figura 3)

Ligue um dispositivo de aspiração ou um aspirador ao seu aparelho. Obtém uma aspiração ideal de poeiras e aparas da peça a trabalhar. As vantagens: protege o aparelho e a sua saúde. Para além disso, a sua área de trabalho fica limpa e segura.

- Ligue o adaptador para dispositivo de aspiração de aparas (11) à respectiva ligação (10).
- Pode agora ligar um aspirador adequado ao adaptador para dispositivo de aspiração de aparas (11) (o aspirador não está incluído no material a fornecer).

### 5.3 Guia paralela (figura 4/5)

- A guia paralela (9) permite-lhe serrar linhas paralelas.
- Solte o parafuso de aperto, que se encontra na base da serra (6), para a guia paralela (8).
- A montagem efectua-se através da colocação da guia paralela (9) na guia (b) na base da serra (6) (ver figura 4).
- Ajuste a distância necessária e volte a apertar o parafuso de aperto (8).

- Utilização da guia paralela: posicione a guia paralela (9) bem assente no rebordo da peça a trabalhar e comece a serrar.

## 6. Operação

### 6.1 Trabalhar com a minisserra circular manual sem fio

- Segure firmemente a minisserra circular manual sem fio.
- Não aplique força excessiva!
- Avance devagar e uniformemente com a minisserra circular manual sem fio.
- O pedaço de desperdício deve encontrar-se no lado esquerdo da minisserra circular manual sem fio, para que a parte larga da mesa de apoio assente em toda a superfície.
- Se serrar orientando-se por uma linha desenhada previamente, conduza a minisserra circular manual sem fio ao longo do respetivo entalhe.
- Fixe bem pequenas partes de madeira antes do seu processamento. Nunca as segure com a mão.
- Respeite impreterivelmente as instruções de segurança! Use óculos de protecção!
- Não utilize discos de serra defeituosos ou discos que apresentem fissuras e rachas.
- Não utilize flanges/porcas flangeadas, cujos orifícios sejam maiores ou menores que o orifício do disco de serra.
- Não é permitido travar o movimento do disco de serra manualmente ou pressionando o disco de serra de lado.
- O patim da serra não pode encravar e tem de se encontrar novamente na posição inicial depois de a passagem estar concluída.
- Antes da utilização da minisserra circular manual sem fio, verifique o funcionamento do patim da serra com a bateria retirada.
- Antes de cada utilização da máquina, certifique-se de que os dispositivos de segurança, como o patim da serra, os flanges e os dispositivos de ajuste, funcionam ou estão correctamente ajustados e fixados.
- Pode ligar um dispositivo de aspiração de aparas adequado ao adaptador para a aspiração do pó (11). Certifique-se de que a aspiração do pó está segura e correctamente ligada.

**Perigo! Puxe a bateria antes de realizar quaisquer trabalhos na máquina!**



### 6.2 Utilização da minisserra circular manual sem fio

- Seleccione o disco de serra adequado para o material a serrar
- Verifique o estado do disco de serra e se está afiado.
- Ajuste a profundidade de corte.
- Pegue no aparelho e certifique-se de que as ranhuras de ventilação não estão tapadas.
- Ligue o aparelho e espere que o disco de serra atinja a rotação de funcionamento.
- Deslize o aparelho para a frente através da peça a trabalhar. Nunca para trás!
- Ao serrar aplique pouca força sobre o aparelho.
- A base tem de estar sempre bem assente sobre a peça a trabalhar.
- Antes de iniciar o processo de corte na peça, pode puxar o patim da serra (6) para cima com a alavanca (5), como ilustrado na figura 6. Para tal, é necessário premir a tecla de travamento (3). Desta forma, conseguirá um arranque mais fácil do processo de corte se começar no rebordo da peça a trabalhar.

### 6.3 Interruptor para ligar/desligar

#### Ligar:

Prima simultaneamente a tecla de travamento (3) e o interruptor para ligar/desligar (2)

- Deixe o disco de serra funcionar até atingir a velocidade máxima. Depois conduza o disco de serra lentamente ao longo da linha de corte. Aplique apenas uma ligeira pressão sobre o disco de serra.

#### Desligar:

Solte a tecla de travamento e o interruptor para ligar/desligar

- Ao soltar o punho, a máquina desliga-se automaticamente, pelo que é impossível a máquina funcionar inadvertidamente.
- Tenha atenção para que as aberturas de ventilação não sejam cobertas ou entupidas durante os trabalhos.
- Depois de desligar, não tente parar o disco de serra pressionando-o de lado.
- Atenção! Pouse a máquina apenas depois de o disco de serra ter parado completamente.

### 6.4 Inserir o disco de serra (figuras 1, 7-9)

#### Aviso!

Retire sempre a bateria antes de efetuar ajustes no aparelho.

Utilize exclusivamente discos de serra que cumpram a norma EN 847-1 e que sejam de tipo idêntico ao do disco de serra fornecido desta serra circular manual. Aconselhe-se numa loja especializada.

**Cuidado!** Por motivos de segurança, a mini-serra circular manual não pode ser operada com a chave hexagonal inserida.

- Solte o parafuso para fixação do disco de serra (12) com a chave hexagonal (c) rodando para a direita, com o bloqueio do veio (14) premido.
- Retire o parafuso para a fixação do disco de serra (12) e o flange por baixo (13).
- Com a tecla de travamento (3) premida, empurre para cima o patim da serra móvel (6) com a ajuda da alavanca (5) e segure.
- Insira o disco de serra. Tenha atenção ao sentido de rotação (ver a seta na carcaça (d) e no disco de serra)!
- Coloque o flange (13) no disco de serra, garantindo uma montagem correta (ver figura 9).
- Aperte seguidamente o parafuso para a fixação do disco de serra (12) com o bloqueio do veio (14) premido e atenda à concentricidade.
- Antes de acionar o interruptor para ligar/desligar certifique-se de que o disco de serra está bem montado e de que as peças móveis podem rodar livremente e os parafusos de aperto estão bem apertados.

### 6.5 Carregar o pack de acumuladores de lítio (fig. 10-11)

1. Retire o pack de acumuladores (e) do punho, pressionando, para o efeito, o botão de engate (f).
2. Verifique se a tensão de rede indicada na placa de características corresponde à tensão de rede existente. Ligue a ficha de alimentação do carregador (i) à tomada. O LED verde começa a piscar.
3. Empurre o acumulador no carregador.

No ponto 10 (visor do carregador), encontra uma tabela com os significados da indicação LED no carregador.

**Nota!**

Utilize o acumulador e o carregador apenas em estado seco a uma temperatura ambiente de 10-40° C.

Guarde o acumulador, o aparelho sem fio e o carregador num espaço seco com uma temperatura ambiente de: acumulador = 10-20° C  
aparelho sem fio, carregador = 10-40° C.

Se não for possível carregar o acumulador, queira examinar:

- se a tensão da rede está disponível na tomada
- se há um contacto perfeito nos pontos de contacto do aparelho carregador.

Se ainda não for possível carregar o acumulador, solicitamos enviar

- o aparelho carregador
- e o acumulador  
ao nosso serviço de assistência técnica.

**Aby zapewnić odpowiednią przesyłkę urzędnia, prosimy skontaktować się z naszym serwisem obsługi klienta lub punktem sprzedaży, w którym nabyto urządzenie.**

**Przy wysyłce lub utylizacji akumulatorów lub urządzeń akumulatorowych zwracać uwagę na to, aby były pojedynczo zapakowane w plastikowy worek, aby uniknąć zwarcia i pożaru!**

Odpowiednie i regularne ładowanie akumulatora zapewnia jego długą żywotność. Ładowanie jest konieczne, jeśli stwierdzi się, że moc urządzenia się zmniejsza. Nie rozładowywać całkowicie akumulatora. Prowadzi to do uszkodzenia akumulatora!

**6.6 Indicação da capacidade do acumulador (fig. 10/pos. h)**

Prima o interruptor para obter a indicação da capacidade do acumulador (g). O indicador da capacidade do acumulador (h) indica-lhe o nível de carga do acumulador através de 3 LEDs.

**Acendem os 3 LEDs:**

O acumulador está completamente carregado.

**Acendem 2 LEDs:**

O acumulador dispõe de carga residual suficiente.

**1 LED a piscar**

O acumulador está vazio, carregue-o.

**Todos os LEDs a piscar:**

O acumulador ficou totalmente descarregado e apresenta defeito. Um acumulador com defeito nunca mais pode voltar a ser usado e carregado!

**7. Limpeza, manutenção e encomenda de peças sobressalentes**

**Perigo!**

Retire o acumulador antes de qualquer trabalho de limpeza.

**7.1 Limpeza**

- Mantenha os dispositivos de segurança, ranhuras de ventilação e a carcaça do motor o mais limpo possível. Esfregue o aparelho com um pano limpo ou sobre com ar comprimido a baixa pressão.
- Aconselhamos a limpar o aparelho directamente após cada utilização.
- Limpe regularmente o aparelho com um pano húmido e um pouco de sabão. Não utilize detergentes ou solventes; estes podem corroer as peças de plástico do aparelho. Certifique-se de que não entra água para o interior do aparelho. A entrada de água num aparelho eléctrico aumenta o risco de choque eléctrico.

**7.2 Escovas de carvão**

No caso de formação excessiva de faíscas, mande verificar as escovas de carvão por um electricista.

**Perigo!** As escovas de carvão só podem ser substituídas por um electricista.

**7.3 Manutenção**

No interior do aparelho não existem quaisquer peças que necessitem de manutenção.

#### 7.4 Encomenda de peças sobressalentes:

Ao encomendar peças sobressalentes, devem-se fazer as seguintes indicações:

- Tipo da máquina
- Número de artigo da máquina
- Número de identificação da máquina
- Número da peça sobressalente necessária

Pode encontrar os preços e informações actuais em [www.Einhell-Service.com](http://www.Einhell-Service.com)

### 8. Eliminação e reciclagem

O aparelho encontra-se dentro de uma embalagem para evitar danos de transporte. Esta embalagem é matéria-prima, podendo ser reutilizada ou reciclada. O aparelho e os respectivos acessórios são de diferentes materiais, como p. ex. o metal e o plástico. Não deite os aparelhos defeituosos para o lixo doméstico. Para uma eliminação ecologicamente correcta, o aparelho deve ser entregue num local de recolha adequado. Se não tiver conhecimento de nenhum local de recolha, informe-se junto da sua administração autárquica.

### 9. Armazenagem

Guarde o aparelho e os respectivos acessórios em local escuro, seco e sem risco de formação de gelo, fora do alcance das crianças. A temperatura ideal de armazenamento situa-se entre os 5 e os 30 °C. Guarde a ferramenta eléctrica na embalagem original.

### Eliminação



As ferramentas eléctricas, as baterias, os acessórios e as embalagens devem ser enviados a uma reciclagem ecológica de matéria prima.

Não deitar ferramentas eléctricas e baterias/ pilhas no lixo doméstico!

#### Apenas para países da UE:

Conforme a Diretiva Europeia 2012/19/UE relativa aos resíduos de equipamentos eléctricos e electrónicos e a sua implementação na legislação nacional, é necessário recolher separadamente as ferramentas eléctricas que já não são usadas e, de acordo com a Diretiva Europeia 2006/66/CE, as baterias/pilhas defeituosas e encaminhá-las para uma reciclagem ecológica.

No caso de uma eliminação incorreta, os aparelhos eléctricos e electrónicos antigos podem ter efeitos nocivos no ambiente e na saúde humana devido à possível presença de substâncias perigosas.

A reprodução ou duplicação, mesmo que parcial, da documentação e dos anexos dos produtos carece da autorização expressa da Einhell Germany AG.

Reservado o direito a alterações técnicas

## 10. Visor do carregador

Estado do visor		Significado e medida a adotar
LED vermelho	LED verde	
Desligado	A piscar	<b>Operacionalidade</b> O carregador está ligado à rede e encontra-se operacional; o acumulador não está no carregador.
Ligado	Desligado	<b>Carregamento</b> O carregador carrega o acumulador no modo de carregamento rápido. Os tempos de carregamento correspondentes encontram-se diretamente no carregador. Nota! Os tempos de carregamento reais podem diferir dos tempos de carregamento indicados em função da carga de acumulador disponível.
Desligado	Ligado	<b>O acumulador está carregado e está operacional. (READY TO GO)</b> De seguida, é comutado para um carregamento parcial até estar totalmente carregado. Para tal, deixe o acumulador aprox. mais 15 min. no carregador. <b>Medida a adotar:</b> Remova o acumulador do carregador. Desligue o carregador da rede.
A piscar	Desligado	<b>Carregamento condicionado</b> O carregador encontra-se no modo de carregamento moderado. Aqui, por motivos de segurança, o acumulador é carregado mais lentamente, precisando de mais tempo até estar carregado. Tal pode dever-se às seguintes causas: - O acumulador passou muito tempo sem ser carregado. - A temperatura do acumulador não se encontra na faixa ideal. <b>Medida a adotar:</b> Aguarde até o carregamento estar concluído; o acumulador pode, no entanto, continuar a ser carregado.
A piscar	A piscar	<b>Falha</b> Já não é possível efetuar o carregamento. O acumulador tem um defeito. <b>Medida a adotar:</b> Um acumulador com defeito não deve voltar a ser carregado. Remova o acumulador do carregador.
Ligado	Ligado	<b>Temperatura anómala</b> O acumulador está demasiado quente (p. ex. radiação solar direta) ou demasiado frio (abaixo dos 0° C) <b>Medida a adotar:</b> Retire o acumulador e guarde-o 1 dia à temperatura ambiente (a aprox. 20° C).

## Informações do serviço de assistência técnica

Estamos representados em todos os países mencionados no certificado de garantia por agentes autorizados competentes, cujos contactos poderá encontrar no certificado de garantia. Estes encontram-se ao seu dispor para todos os serviços de que necessita, tais como reparações, fornecimento de peças sobressalentes e peças desgastadas ou a aquisição de consumíveis.

Deve-se ter em atenção que, neste produto, as seguintes peças estão sujeitas a um desgaste natural ou decorrente da sua utilização, ou então são necessárias como consumíveis.

<b>Categoria</b>	<b>Exemplo</b>
Peças de desgaste*	Escovas de carvão, Acumulador
Consumíveis/peças consumíveis*	Disco de serra, disco de corte, correia de accionamento
Peças em falta	

\* não incluído obrigatoriamente no material a fornecer!

Em caso de deficiências ou erros, pedimos-lhe que comunique o problema através da página de Internet [www.Einhell-Service.com](http://www.Einhell-Service.com). Certifique-se de que faz uma descrição exacta do problema, respondendo sempre às seguintes questões:

- O aparelho já funcionou alguma vez ou possui o defeito desde o início?
- Antes do surgimento do defeito, apercebeu-se de algo estranho (sintoma antes do defeito)?
- Na sua opinião, que erro de funcionamento apresenta o aparelho (sintoma principal)?  
Descreva este erro de funcionamento.

## Certificado de garantia

Estimado(a) cliente,

os nossos produtos são submetidos a um rigoroso controlo de qualidade. Se, ainda assim, o aparelho não funcionar nas devidas condições, lamentamos esse facto e pedimos-lhe que se dirija ao estabelecimento onde adquiriu o nosso produto para ativar a garantia. Se preferir, também pode contactar-nos telefonicamente através do número de assistência técnica indicado. O exercício dos direitos de garantia está sujeito às seguintes condições:

1. As presentes condições de garantia dirigem-se exclusivamente aos consumidores, ou seja, pessoas naturais, que não desejam utilizar este produto quer no âmbito da sua atividade comercial quer de outra atividade independente. As presentes condições de garantia regem as prestações de garantia adicionais com que o fabricante abaixo designado se compromete, além dos termos legais de garantia, para com os compradores dos seus novos aparelhos. Não afetam os seus direitos legais de garantia. O nosso serviço de garantia é prestado gratuitamente.
2. O serviço de garantia cobre exclusivamente as deficiências no novo aparelho do fabricante abaixo designado, adquirido por si na União Europeia, e que sejam decorrentes de erros de material ou de fabrico comprovados, e está, por nossa opção, limitado à eliminação de tal falta ou à substituição do mesmo. Chamamos a atenção para o facto de os nossos aparelhos não terem sido concebidos para uso comercial, artesanal ou profissional. Não haverá, por isso, lugar a um contrato de garantia no caso de o aparelho ter sido utilizado, dentro do período de garantia, em empresas do setor comercial, artesanal ou industrial ou atividades equiparáveis. Para os artigos com a marca "Profissional", a exclusão para uso comercial, artesanal ou profissional não se aplica. Aplicamos os prazos legais em vigor.
3. Excluídos pela nossa garantia estão:
  - Danos no aparelho resultantes da inobservância das instruções de montagem ou de uma instalação incorreta, da inobservância do manual de instruções (como p. ex. a ligação a uma tensão de rede ou tipo de corrente errada) ou da inobservância das disposições de segurança ou da exposição do aparelho a condições ambientais anormais ou de uma conservação e manutenção insuficientes.
  - Danos no aparelho resultantes de utilizações abusivas ou indevidas (como p. ex. uma sobrecarga do aparelho ou utilização de ferramentas de trabalho ou acessórios não autorizados), a penetração de corpos estranhos no aparelho (como p. ex. areia, pedras ou pó, ...), danos de transporte, uso de força ou impactos externos (como p. ex. danos resultantes de quedas).
  - Danos no aparelho ou nas peças do aparelho associados a um desgaste decorrente do uso, um desgaste natural habitual ou de outro tipo. Por exemplo, as baterias e os acumuladores estão sujeitos a um desgaste natural e foram construtivamente concebidas para um número limitado de ciclos. O desgaste sofre uma influência negativa, em particular, devido a cargas exigentes e velocidades de carregamento, mas também devido à exposição ao calor, frio, vibrações e choques.
4. O período de garantia é de 2 anos a contar da data de compra do aparelho. Pode estender o período de garantia para 3 anos se registrar o produto no nosso site nos primeiros 30 dias a partir da data da compra. Os direitos de garantia devem ser reclamados dentro do período de garantia, no prazo de duas semanas após ter sido detetado o defeito. Está excluída a reclamação de direitos de garantia após o termo do período de garantia. A reparação ou a substituição do aparelho não implica o prolongamento do período de garantia nem dá origem à contagem de um novo período de garantia para o aparelho ou para eventuais peças sobressalentes montadas no mesmo. O mesmo se aplica no caso de a assistência técnica ter sido prestada no local.
5. Para ativar a garantia, pedimos-lhe que se dirija ao estabelecimento onde adquiriu o nosso produto. Tenha à disposição o talão ou outro comprovativo de compra do aparelho novo. Os aparelhos enviados sem o respetivo comprovativo ou sem a placa de características serão excluídos pelo serviço de garantia devido à falta de atribuição. Se o defeito do aparelho estiver abrangido pelo nosso serviço de garantia, ser-lhe-á enviado um aparelho novo ou reparado o mais breve quanto possível.
6. Caso o aparelho tenha sido transferido para um outro país da União Europeia diferente do país onde adquiriu o aparelho, o serviço de garantia será prestado por um parceiro de serviço de assistência técnica local. A transferência para fora da União Europeia faz cessar os direitos de garantia.

Naturalmente, também teremos todo o gosto em efetuar reparações que não estão, ou deixaram de estar, abrangidas pelo serviço de garantia. Nesse caso, terá de suportar os custos da reparação. Para este efeito, deverá enviar o aparelho para a morada do nosso serviço de assistência técnica. Para peças de desgaste, consumíveis e em falta, consulte as restrições desta garantia, de acordo com as informações do serviço de assistência técnica deste manual de instruções.

Fiador/ Serviço: Einhell Portugal Lda., Rua da Aldeia, 225, 4410-459 Arcozelo (VNG)

**Opasnost!**

Prilikom uporabe uređaja morate se pridržavati sigurnosnih propisa kako biste spriječili nastanak ozljeda i šteta. Zato pažljivo pročitajte ove upute za uporabu/sigurnosne napomene. Dobro ih sačuvajte tako da vam informacije u svako doba budu na raspolaganju. Ako biste ovaj uređaj trebali predati drugim osobama, molimo da im proslijedite i ove upute za uporabu. Ne preuzimamo jamstvo za štete nastale zbog nepridržavanja ovih uputa za uporabu i sigurnosnih napomena.

**Tumačenje korištenih simbola (vidi sliku 12)**

1. **Opasnost!** - pročitajte upute za uporabu kako bi se smanjio rizik od ozljeđivanja.
2. **Oprez! Nosite zaštitu za sluh.** Buka može utjecati na gubitak sluha.
3. **Oprez! Nosite masku za zaštitu od prašine.** Kod obrade drva i drugih materijala može doći do stvaranja prašine štetne po zdravlje. Azbestni materijali ne smiju se obrađivati!
4. **Oprez! Nosite zaštitne naočale.** Iskre koje nastaju za vrijeme rada, iverje, piljevine i prašina koji izlaze iz uređaja mogu izazvati gubitak vida.
5. **Izvučite utikač odnosno akumulator!**

**1. Sigurnosne napomene**

Odgovarajuće sigurnosne napomene pronaći ćete u priloženoj bilježnici.

**Upozorenje!**

**Pročitajte sve sigurnosne napomene, upute, ilustracije i tehničke podatke koje ima ovaj elektroalat.** Nepridržavanje sljedećih uputa može imati za posljedicu električni udar, požar i/ili teške ozljede.

**Sačuvajte sve sigurnosne napomene i upute za ubuduće.**

**2. Opis uređaja i sadržaj isporuke****2.1 Opis uređaja (slika 1/3)**

1. Ručka
2. Sklopka za uključivanje/isključivanje
3. Tipka za blokiranje
4. Poluga za podešavanje dubine rezanja
5. Poluga za podizanje stopice pile
6. Stopa pile
7. List pile

8. Vijak za fiksiranje paralelnog graničnika
9. Paralelni graničnik
10. Priključak za usisavanje piljevine
11. Adapter za usisavanje piljevine
12. Vijak za osiguranje lista pile
13. Prirubnica
14. Blokada vretena

**2.2 Sadržaj isporuke**

Molimo vas da pomoću opisanog sadržaja isporuke provjerite cjelovitost artikla. Ako su neki dijelovi neispravni, nakon kupnje artikla obratite se našem servisnom centru ili prodajnom mjestu najkasnije u roku od 5 radnih dana uz predočenje važeće potvrde o kupnji. Molimo vas da u vezi s tim obratite pozornost na tablicu o jamstvu u informacijama o servisu na kraju uputa.

- Otvorite pakovinu i pažljivo izvadite uređaj.
- Uklonite ambalažu kao i dijelove za sigurnost pakiranja / za sigurnost tijekom transporta (ako postoje).
- Provjerite je li sadržaj isporuke cjelovit.
- Prekontrolirajte postoje li na uređaju i dijelovima pribora transportna oštećenja.
- Po mogućnosti sačuvajte pakovinu do isteka jamstvenog roka.

**Opasnost!**

**Uređaj i materijal pakovine nisu igračke za djecu! Djeca se ne smiju igrati plastičnim vrećicama, folijama i sitnim dijelovima! Postoji opasnost da ih progutaju i tako se uguše!**

- Baterijska mini ručna kružna pila
- Paralelni graničnik
- Adapter za usisavanje piljevine
- Ključ za vijke s unutarnjim šesterokutom
- Originalne upute za uporabu
- Sigurnosne napomene

**3. Namjenska uporaba**

Baterijska mini ručna kružna pila namijenjena je za pravocrtno rezanje drva i drvu sličnih materijala kao i plastike korištenjem odgovarajućeg lista pile. Pritom trebate izbjegavati pregrijavanje vrhova zubaca pile i taljenje plastike. Osim toga je, korištenjem odgovarajuće rezne ploče, prikladna i za rezanje pločica.

Uređaj se smije koristiti samo namjenski. Svaka drugačija uporaba nije namjenska. Za štete ili ozljede svih vrsta nastale zbog nenamjenskog korištenja odgovoran je korisnik/rukovatelj a nika-ko proizvođač.

Molimo da obratite pozornost na to da naši uređaji nisu pogodni za korištenje u komercijalne, obrtničke ili industrijske svrhe. Ne preuzimamo jamstvo ako se uređaj koristi u komercijalne i industrijske svrhe kao i u sličnim djelatnostima.

#### 4. Tehnički podaci

Opskrba motora naponom: ..... 18 V d.c.  
 Broj okretaja u praznom hodu: ..... 2500 min<sup>-1</sup>  
 Dubina urezivanja: ..... maks. 28 mm  
 List pile: ..... Ø 89 mm  
 Prihvatnik lista pile: ..... Ø 10 mm  
 Težina: ..... 1,75 kg

##### Opasnost!

##### Buka i vibracije

Vrijednosti buke i vibracija određene su prema normi EN 62841.

Razina zvučnog tlaka  $L_{pA}$  ..... 82 dB (A)  
 Nesigurnost  $K_{pA}$  ..... 3 dB  
 Intenzitet buke  $L_{WA}$  ..... 93 dB (A)  
 Nesigurnost  $K_{WA}$  ..... 3 dB

##### Nosite zaštitu za sluh.

Buka može utjecati na gubitak sluha.

Ukupne vrijednosti vibracija (vektorski zbroj triju pravaca) određene su prema normi EN 62841.

##### Ručka

Vrijednost emisije vibracija  $a_h = 3,74 \text{ m/s}^2$   
 Nesigurnost  $K = 1,5 \text{ m/s}^2$

Navedene ukupnevrijednosti vibracija i vrijednosti emisije buke izmjerene su prema normiranom postupku kontrole i mogu se koristiti u svrhu usporedbe jednog elektroalata s drugim.

Navedene ukupne vrijednosti vibracija i vrijednosti emisije buke također se mogu koristiti za privremenu procjenu opterećenja.

##### Upozorenje:

Ovisno o načinu korištenja elektroalata i osobito vrsti obrađivanog radnog komada, emisije vibracije i buke mogu se razlikovati od navedenih vrijednosti tijekom stvarnog korištenja elektroalata.

##### Ograničite stvaranje buke i vibracija na minimum!

- Koristite samo besprijekorne uređaje.
- Redovito čistite i održavajte uređaj.
- Svoj način rada prilagodite uređaju.
- Nemojte preopterećivati uređaj.
- Po potrebi predajte uređaj na kontrolu.
- Isključite uređaj kad ga ne koristite.
- Nosite zaštitne rukavice.

##### Oprez!

##### Ostali rizici

**Čak i kad se ovi elektroalati koriste propisno, uvijek postoje neki drugi rizici. Sljedeće opasnosti mogu nastati vezi s izvedbom i konstrukcijom elektroalata:**

1. Oštećenja pluća ako se ne nosi prikladna maska za zaštitu od prašine.
2. Oštećenja sluha ako se ne nosi prikladna zaštita za sluh.
3. Zdravstveni problemi koji nastaju kao posljedica vibracija na šaku-ruku u slučaju da se uređaj koristi tijekom dužeg vremena ili se nepropisno koristi i održava.

#### 5. Prije puštanja u pogon

##### Upozorenje!

**Uvijek izvucite bateriju prije nego što namjeravate provesti bilo kakva namještanja na uređaju.**

##### 5.1 Podešavanje dubine rezanja (slika 2)

- Otpustite polugu za fiksiranje za podešavanje dubine rezanja (4).
- Dubinu rezanja podesite na skali (a).
- U slučaju drva i plastike treba odabrati nešto veću dubinu rezanja nego što je debljina materijala.
- Da se ne bi oštetile donje površine, dubina rezanja drva i plastike može se podesiti točno prema debljini materijala. To doduše daje nešto lošiji rez.



### 5.2 Usisavanje prašine i piljevine (slika 3)

Napravu ili uređaj za usisavanje priključite na svoj uređaj. Na taj način postići ćete optimalno usisavanje prašine i piljevine s radnog komada. Prednosti: Čuvate uređaj kao i vlastito zdravlje. Osim toga, vaše radno mjesto ostaje čisto i sigurno.

- Priključite adapter za usisavanje piljevine (11) na odgovarajući priključak (10).
- Na adapter za usisavanje prašine (11) možete zatim priključiti prikladan usisavač (isporuka ne obuhvaća usisavač prašine).

### 5.3 Paralelni graničnik (slika 4/5)

- Paralelni graničnik (9) omogućava rezanje paralelnih linija.
- Olabavite vijak za fiksiranje paralelnog graničnika (8) koji se nalazi u stopici pile (6).
- Montažu izvršite umetanjem paralelnog graničnika (9) u vodilicu (b) u stopici pile (6) (vidi sliku 4).
- Utvrdite potreban razmak i ponovno pritegnite vijak za fiksiranje (8).
- Korištenje paralelnog graničnika: Namjestite paralelni graničnik (9) ravno uz rub radnog komada i počnite s rezanjem.

## 6. Rukovanje

### 6.1 Rad s baterijskom mini ručnom kružnom pilom

- Baterijsku mini ručnu kružnu pilu uvijek držite čvrsto.
- Nemojte primjenjivati silu!
- Lagano i ravnomjerno pokrećite baterijsku mini ručnu kružnu pilu prema naprijed.
- Otpadni komad trebao bi se nalaziti na lijevoj strani baterijske mini kružne ručne pile, tako da širi dio podloge nalegne po cijeloj svojoj površini.
- Ako se reže po iscrtanoj liniji, baterijsku mini ručnu pilu vodite duž odgovarajućeg ureza.
- Prije obrade pritegnite male drvene dijelove. Nikad ih nemojte pridržavati rukom.
- Obavezno se pridržavajte sigurnosnih propisa! Nositi zaštitne naočale!
- Nemojte koristiti neispravne listove pile ili takve koji imaju pukotine i izbočine.
- Nemojte koristiti prirubnice/matice prirubnica čija rupa je veća ili manja od rupe dotičnog lista pile.
- List pile ne smije se zaustavljati rukom ili bočnim pritiskom.

- Stopica pile ne smije zapinjati i nakon završenog radnog koraka mora se ponovno naći u svojem početnom položaju.
- Prije korištenja baterijske mini ručne kružne pile provjerite funkciju stopice pile uz izvučenu bateriju.
- Prije svake uporabe stroja provjerite funkcioniraju li, odnosno jesu li točno podešene i fiksirane sigurnosne naprave kao što je stopica pile, prirubnica i naprave za podešavanje.
- Na adapter za usisavanje piljevine (11) možete priključiti prikladan usisavač prašine. Provjerite je li usisavač priključen sigurno i propisno.

### Opasnost! Prije svih radova izvucite bateriju!

### 6.2 Korištenje baterijske ručne kružne pile

- Odaberite prikladan list pile za materijal koji ćete rezati.
- Provjerite stanje i naoštrenost lista pile.
- Podesite dubinu rezanja.
- Uzmite uređaj i pazite na to da ne prekrijete otvore za prozračivanje.
- Uključite uređaj i pričekajte nekoliko sekundi da list pile dostigne radni broj okretaja.
- Gurajte uređaj naprijed kroz radni komad. Nikad ga ne gurajte natrag!
- Prilikom rezanja upotrijebite samo malu silu.
- Osnovna ploča mora uvijek nalijegati ravno na radni komad.
- Prije nego počnete rezati radni komad, možete polugom (5) gurnuti stopicu pile (6) prema gore, na način prikazan na slici 6. Za to mora biti pritisnuta tipka za blokadu (3). To će vam omogućiti lakše započinjanje postupka rezanja kad počinjete na rubu radnog komada.

### 6.3 Uključivanje/isključivanje

#### Uključivanje:

Istovremeno pritisnite tipku za blokadu (3) i sklopku za uključivanje/isključivanje (2).

- Pričekajte dok list pile ne postigne punu brzinu. Zatim lagano vodite list pile po liniji rezanja. Pritom samo lagano pritisnite list pile.

**Isključivanje:**

Pustite tipku za blokiranje i sklopku za uključivanje/isključivanje.

- Nakon puštanja ručke stroj se automatski isključuje, tako da nije moguć nekontrolirani rad.
- Pripazite na to da tijekom rada ventilacijski otvori ne budu prekriveni ili začepljeni.
- Nakon isključivanja nemojte zaustavljati list pile bočnim pritiskom.
- Pozor! Stroj odložite tek kad se list pile u potpunosti zaustavi.

**6.4 Umetanje lista pile (slika 1,7 - 9)****Upozorenje!**

Uvijek izvucite bateriju prije nego što namjeravate provesti bilo kakva namještanja na uređaju.

Koristite isključivo listove pile koji odgovaraju normi EN 847-1 i istog su tipa kao i list pile isporučen s ovom ručnom kružnom pilom. Potražite savjet u specijaliziranoj trgovini.

**Oprez!** Iz sigurnosnih razloga mini ručna kružna pila ne smije raditi s umetnutim ključem za vijke s unutarnjim šesterokutom.

- U slučaju blokade vretena (14), moraju se otpustiti vijci na listu pile (12) s ključem za vijke s unutarnjim šesterokutom (c) u smjeru sata.
- Vijak na osiguranju lista pile (12) i prirubnicu koja se nalazi ispod (13) izvadite.
- Kod pritisnute tipke za blokadu (3) pokretne stopice pile (6) pomoću poluge (5) gurnite prema gore te držite.
- Umetanje lista pile. Pripazite na smjer vrtnje (vidi strelicu na kućištu (d) i listu pile)!
- Postavite prirubnicu (13) na list pile, pri tome pazite na pravilnu montažu (vidi sliku 9).
- Zatim vijak za osiguranje lista pile (12) kod pritisnute blokade vretena (14) zategnite i pazite na hod kotača.
- Prije nego uključite sklopku za uključivanje/isključivanje provjerite je li list pile pravilno montiran, kreću li se pokretni dijelovi lako i jesu li pritegnuti stezni vijci.

**6.5 Punjenje li-ionskog paketa baterija (slika 10 - 11)**

1. Izvadite bateriju (e) iz ručke, pritom pritisnite tipku (f) prema dolje.
2. Usporedite odgovara li napon naveden na tipskoj pločici postojećem naponu mreže. Utaknite mrežni utikač punjača (i) u utičnicu. Zeleno LED svjetlo počinje treptati.
3. Umetnite bateriju u punjač.

Pod točkom 10 (prikaz punjača) naći ćete tablicu sa značenjima LED prikaza na punjaču.

**Napomena!**

Bateriju i punjač koristite samo u suhom stanju pri temperaturi okoline od 10 - 40 °C.

Bateriju, uređaj i punjač čuvajte u suhom stanju pri temperaturi okoline od: baterija = 10 - 20 °C  
baterijski uređaj, punjač = 10 - 40 °C.

Ako punjenje paketa baterija ne bi bilo moguće, provjerite

- ima li u utičnici mrežnog napona.
- postoji li dobar kontakt na punjaču.

Ako punjenje paketa baterija još uvijek nije moguće, molimo Vas da

- punjač, adapter
  - i paket baterija
- pošaljete našoj servisnoj službi.

**Za stručno slanje obratite se našoj službi za korisnike ili prodajnom mjestu kod kojeg je uređaj kupljen.**

**Kod slanja ili odlaganja baterija odnosno baterijskih uređaja pobrinite se da se oni pojedinačno zapakiraju u plastične vrećice kako biste izbjegli kratki spoj i požar!**

Paket baterija pravovremeno ponovno napunite kako bi isti što dulje trajao. To je u svakom slučaju potrebno onda kad utvrdite da je oslabio učinak uređaja. Nemojte nikad u potpunosti isprazniti paket baterija. To će dovesti do kvara paketa baterija!

### 6.6 Prikaz kapaciteta baterije (slika 10/pol. h)

Pritisnite sklopku za prikaz kapaciteta baterije (g). Prikaz kapaciteta baterije (h) signalizira vam stanje napunjenosti baterije pomoću 3 LED svjetla.

#### Svijetle sva 3 LED svjetla:

Baterija je napunjena do kraja.

#### Svijetle 2 ili 1 LED svjetlo

Baterija raspolaže s dostatnim kapacitetom.

#### Treperi 1 LED svjetlo:

Baterija je prazna, napunite je.

#### Sva LED svjetla trepere:

Temperatura baterije nije postignuta. Uklonite bateriju iz uređaja i ostavite ga jedan dan na sobnoj temperaturi. Ako se greška ponovno javlja, baterija je potpuno ispražnjena i neispravna. Izvadite bateriju iz uređaja. Neispravna baterija se više ne smije koristiti odnosno puniti.

## 7. Čišćenje, održavanje i naručivanje rezervnih dijelova

### Opasnost!

Prije svih radova čišćenja izvucite mrežni utikač.

#### 7.1 Čišćenje

- Zaštitne naprave, prolaze za zrak i kućište motora treba uvijek očistiti od prašine i nečistoća. Istrljajte uređaj čistom krpom ili ga ispušite komprimiranim zrakom pod niskim tlakom.
- Preporučujemo da očistite uređaj odmah nakon svake uporabe.
- Redovito čistite uređaj mokrom krpom i s malo kalijevog sapuna. Ne koristite otapala ili sredstva za čišćenje; ona bi mogli oštetiti plastične dijelove uređaja. Pripazite na to da u unutrašnjost uređaja ne dospije voda. Prodiranje vode u električni uređaj povećava rizik od električnog udara.

#### 7.2 Ugljene četkice

U slučaju prekomjernog iskrenja kontrolu ugljenih četkica prepustite električaru.

**Opasnost!** Ugljene četkice smije zamijeniti samo električar.

### 7.3 Održavanje

U unutrašnjosti uređaja nema dijelova koje bi trebalo održavati.

#### 7.4 Naručivanje rezervnih dijelova:

Kod naručivanja rezervnih dijelova trebali biste navesti sljedeće podatke:

- Tip uređaja
- Kataloški broj uređaja
- Identifikacijski broj uređaja
- Broj potrebnog rezervnog dijela

Aktualne cijene nalaze se na web stranici [www.Einhell-Service.com](http://www.Einhell-Service.com)

## 8. Zbrinjavanje u otpad i recikliranje

Uređaj je zapakiran kako bi se tijekom transporta spriječila oštećenja. Ova ambalaža je sirovina i može se ponovno upotrijebiti ili predati na reciklažu. Uređaj i njegov pribor sastavljeni su od raznih materijala, kao npr. metala i plastike. Elektrouređaji se ne smiju bacati u obično kućno smeće. Uređaj bi, u svrhu stručnog zbrinjavanja, trebalo predati odgovarajućem sakupljalištu takvog otpada. Ako ne znate gdje se takvo sakupljalište nalazi, raspitajte se u svojoj općinskoj upravi.

## 9. Skladištenje

Uređaj i njegov pribor spremite na tamno i suho mjesto zaštićeno od smrzavanja, kojem djeca nemaju pristup. Optimalna temperatura skladištenja je između 5 i 30 °C. Elektroalat čuvajte u originalnoj pakovini.

## 10. Pokazivač punjača

Stanje prikaza		Značenje i postupak
Crveno LED svjetlo	Zeleno LED svjetlo	
Isključeno	Treperi	<b>Spremnost za rad</b> Punjač je priključen na mrežu i spreman za rad, akumulator nije u punjaču
Uključeno	Isključeno	<b>Punjenje</b> Punjač puni akumulator u režimu brzog punjenja. Odgovarajuće vrijeme punjenja pronaći ćete na punjaču. Napomena! Stvarna vremena punjenja mogu se razlikovati od prikazanih ovisno o akumulatoru koji se puni.
Isključeno	Uključeno	<b>Akumulator je napunjen i spreman za uporabu. (READY TO GO)</b> Zatim se prebacuje na zaštitno punjenje tako dugo dok se ne napuni u cijelosti. Pritom ostavite akumulator u punjaču otprilike 15 minuta dulje. <b>Postupak:</b> Izvadite akumulator iz punjača. Isključite punjač iz mreže.
Treperi	Isključeno	<b>Prilagođeno punjenje</b> Punjač se nalazi u modusu zaštitnog punjenja. Pritom se akumulator iz sigurnosnih razloga puni sporije, što traje dulje vrijeme. Uzroci mogu biti sljedeći: - Akumulator se nije punio jako dugo vremena. - Temperatura akumulatora ne nalazi se u idealnom području. <b>Postupak:</b> Pričekajte da se završi postupak punjenja, akumulator se unatoč tomu može dalje puniti.
Treperi	Treperi	<b>Greška</b> Punjenje nije više moguće. Akumulator je neispravan. <b>Postupak:</b> Neispravn akumulator više se ne smije puniti. Izvadite akumulator iz punjača.
Uključeno	Uključeno	<b>Temperaturna smetnja</b> Akumulator je previše vruć (npr. izravno sunčevo zračenje) ili prehladan (ispod 0 °C). <b>Postupak:</b> Izvadite akumulator i čuvajte ga 1 dan na sobnoj temperaturi (oko 20 °C).

**Zbrinjavanje**

Električne alate, akumulatorske baterije, pribor i ambalažu treba reciklirati na ekološki prihvatljiv način.  
Električni alat i akumulatorske baterije/baterije ne bacajte u kućni otpad!

**Isključivo za zemlje EU:**

U skladu s europskom Direktivom 2012/19/EU o električnim i elektroničkim starim uređajima i njihovom provedbom u nacionalno pravo neupotrebljivi električni alati i u skladu s europskom Direktivom 2006/66/EZ neispravne ili istrošene akumulatorske baterije/baterije moraju se odvojeno sakupljati i reciklirati na ekološki prihvatljiv način.

U slučaju nepravilnog zbrinjavanja električni i elektronički stari uređaji mogu imati štetne učinke na okoliš i ljudsko zdravlje zbog moguće prisutnosti opasnih tvari.

Kopiranje ili umnožavanje dokumentacije i popratnih materijala o proizvodu, čak i djelomično, dopušteno je samo uz izričito dopuštenje tvrtke Einhell Germany AG.

Zadržavamo pravo na tehničke izmjene

## Informacije o servisu

U svim zemljama koje su navedene na našem jamstvenom listu, imamo kompetentne servisne partnere čije kontakte možete naći u jamstvenom listu. Oni su Vam na raspolaganju za sve slučajeve servisa kao što je popravak, briga oko rezervnih i potrošnih dijelova ili kupnja potrošnih materijala.

Treba imati na umu da kod ovog proizvoda sljedeći dijelovi podliježu trošenju uslijed korištenja ili prirodnom trošenju odnosno potrebni su kao potrošni materijal.

Kategorija	Primjer
Potrošni dijelovi*	Ugljene četkice, Baterija
Potrošni materijal/ potrošni dijelovi*	List pile, Rezaća ploča, pogonski remen
Neispravni dijelovi	

\* nije obavezno u sadržaju isporuke!

U slučaju nedostataka ili grešaka molimo Vas da to prijavite na internetskoj stranici [www.Einhell-Service.com](http://www.Einhell-Service.com). Obratite pozornost na točan opis greške i u svakom slučaju odgovorite na sljedeća pitanja:

- Je li uređaj već jednom radio ispravno ili je otpočetak neispravan?
- Jeste li uočili nešto prije pojave kvara (simptom prije kvara)?
- U čemu je, po vašem mišljenju, kvar u funkcioniranju uređaja (glavni simptom)?  
Opišite taj kvar.

## Jamstveni list

Dragi kupci,  
naši proizvodi podliježu strogoj kontroli kvalitete. Međutim, ako ovaj uređaj ne radi ispravno, jako nam je žao zbog toga i molimo vas da kontaktirate naš servisni odjel na adresi navedenoj na ovom jamstvenom listu. Također vam rado stojimo na raspolaganju putem telefona na navedenom telefonskom broju servisa. Za ostvarivanje jamstvenih zahtjeva vrijedi sljedeće:

1. Ovi jamstveni uvjeti namijenjeni su isključivo potrošačima, tj. fizičkim osobama koje ovaj proizvod ne žele koristiti u okviru svoje gospodarske ili druge samostalne djelatnosti. Ovi jamstveni uvjeti reguliraju dodatne jamstvene usluge koje niže navedeni proizvođač obećava dodatno uz zakonsko jamstvo kupcima njegovih novih uređaja. Ovo jamstvo ne utječe na vaše zakonske jamstvene zahtjeve. Naše jamstvo za vas je besplatno.
2. Jamstvo se odnosi isključivo na kvarove na novom uređaju koji ste kupili u Europskoj uniji niže navedenog proizvođača na temelju greške u materijalu ili proizvodnji i ograničeno je na otklanjanje takvih grešaka ili zamjenu uređaja, po našem izboru. Imajte na umu da naši uređaji nisu dizajnirani za komercijalnu, obrtničku ili profesionalnu uporabu. Ugovor o jamstvu stoga je ništetan ako je uređaj u jamstvenom roku korišten u komercijalnim, obrtničkim ili industrijskim poduzećima ili je bio izložen jednakom opterećenju. Za artikle marke „Professional“ ne vrijedi isključenje za komercijalnu, obrtničku ili profesionalnu uporabu.
3. Iz našeg jamstva isključena su:
  - Oštećenja uređaja uzrokovana nepridržavanjem uputa za montažu ili zbog nestručne instalacije, neuvažavanja uputa za uporabu (kao što je spajanje na neodgovarajući mrežni napon ili vrstu struje) ili neuvažavanje propisa o održavanju i sigurnosti ili izlaganjem uređaja nenormalnim uvjetima okoline ili nedostatkom brige i održavanja.
  - Oštećenja na uređaju uzrokovana zlouporabom ili nepravilnom uporabom (npr. preopterećenje uređaja ili korištenje neodobrenih alata ili pribora), ulazak stranih tijela u uređaj (npr. pijesak, kamenje ili prašina, ...) Ako je došlo do oštećenja tijekom transporta, upotrebe sile ili vanjskih utjecaja (npr. oštećenja uzrokovana padom).
  - Oštećenja uređaja ili dijelova uređaja koja se mogu pripisati normalnom, uobičajenom ili drugom prirodnom trošenju. Na primjer, baterije i paketi baterija podložni su prirodnom habanju i dizajnirani su za ograničeni broj ciklusa. Na trošenje negativno utječu posebno potrebna opterećenja, brzine utovara, ali i izloženost toplini, hladnoći, vibracijama i udarima.
4. Jamstveni rok traje 2 godine i počinje teći od datuma kupnje uređaja. Jamstveni zahtjevi moraju se podnijeti prije isteka jamstvenog roka u roku od dva tjedna nakon što ste prepoznali kvar. Ostvarivanje jamstvenih zahtjeva nakon isteka jamstvenog roka je isključeno. Popravak ili zamjena uređaja ne dovodi ni do produljenja jamstvenog roka, niti će ta usluga pokrenuti novo jamstveno razdoblje za uređaj ili bilo koje ugrađene rezervne dijelove. To također vrijedi kada koristite uslugu lokalno.
5. Kako biste podnijeli zahtjev za jamstvo, prijavite neispravan uređaj na: [www.Einhell-Service.com](http://www.Einhell-Service.com). Pripremite račun ili drugi dokaz o kupnji novog uređaja. Uređaji koji se šalju bez odgovarajuće dokumentacije ili bez pločice s oznakom tipa isključeni su iz jamstva zbog nepostojanja mogućnosti dodjele istih. Ako je kvar na uređaju pokriven našim jamstvom, odmah ćete dobiti popravljene ili novi uređaj.
6. Ako ste uređaj odnijeli u drugu državu Europske unije koja nije država u kojoj ste kupili uređaj, uslugu jamstva ćemo osigurati preko lokalnog servisnog partnera. Ne postoji jamstvo ako se uređaj šalje izvan Europske unije.

Naravno, uz nadoknadu troškova, rado ćemo popraviti i kvarove na uređaju koji nisu ili više nisu obuhvaćeni opsegom jamstva. Za to molimo pošaljite uređaj na adresu našeg servisa. Za istrošene, potrošne dijelove i dijelove koji nedostaju, pozivamo se na ograničenja ovog jamstva u skladu sa servisnim informacijama u ovim uputama za uporabu.

HR: Jamac/ Servis: Einhell Croatia d.o.o., Pustodol Začreški 19/H, 49223 Sv. Križ Začretje, Hrvatska  
BIH: Jamac/ Servis: Einhell BiH d.o.o., Poslovni Centar 96, BIH-72250 Vitez

**Opasnost!**

Kod korišćenja uređaja morate se pridržavati bezbednosnih propisa kako biste sprečili povrede i štete. Zbog toga pažljivo pročitajte ova uputstva za upotrebu/bezbednosne napomene. Dobro ih sačuvajte tako da Vam informacije u svako doba budu na raspolaganju. Ako biste ovaj uređaj trebali predati drugim licima, molimo Vas da im prosledite i ova uputstva za upotrebu. Ne preuzimamo garanciju za štete koje bi nastale zbog nepridržavanja ovih uputstava za upotrebu i bezbednosnih napomena.

**Tumačenje korišćenih simbola (vidi sliku 12)**

1. **Opasnost!** - pročitajte uputstva za upotrebu kako bi se smanjio rizik od povreda.
2. **Oprez! Nosite zaštitu za sluh.** Buka može da utiče na gubitak sluha.
3. **Oprez! Nosite zaštitnu masku protiv prašine.** Prilikom obrade drveta i drugih materijala nastaje prašina opasna po zdravlje. Azbestni materijali ne smeju se obrađivati!
4. **Oprez! Nosite zaštitne naočari.** Tokom rada dolazi do iskrenja ili iz uređaja izlazi iver, strugotina i prašina koji mogu uticati na gubitak vida.
5. **Izvučite utikač odnosno akumulator!**

**1. Sigurnosna uputstva**

Odgovarajuća sigurnosna uputstva pronaći ćete u priloženoj knjižici.

**Upozorenje!**

**Pročitajte sve bezbednosne napomene, upute, ilustracije i tehničke podatke koje ima ovaj električni alat.** U slučaju nepridržavanja sledećih uputstava može doći do električnog udara, požara i/ili teških povreda.

**Sačuvajte sve bezbednosne napomene i uputstva za ubuduće.**

**2. Opis uređaja i sadržaj isporuke****2.1 Opis uređaja (slika 1/3)**

1. Drška
2. Prekidač za uključivanje/isključivanje
3. Taster za blokiranje
4. Poluga za podešavanje dubine rezanja
5. Poluga za podizanje stope testere
6. Stopa testere
7. List testere

8. Zavrtnj za fiksiranje paralelnog graničnika
9. Paralelni graničnik
10. Priključak za usisavanje ivera
11. Adapter za usisavanje piljevine
12. Zavrtnj za osiguranje lista testere
13. Prirubnica
14. Fiksiranje vretena

**2.2 Sadržaj isporuke**

Molimo Vas da pomoću opisanog sadržaja isporuke proverite potpunost artikala. U slučaju neispravnih delova, nakon kupovine artikla obratite se našem servisnom centru, ili prodajnom mestu na kom ste kupili proizvod u roku od 5 radnih dana, s time da predložite i važeću potvrdu o kupovini. Molimo vas da u vezi sa tim obratite pažnju na tabelu o garanciji u informacijama o servisu na kraju uputstava.

- Otvorite pakovanje i pažljivo izvadite uređaj.
- Uklonite materijal za pakovanje kao i delove za bezbednost pakovanja / bezbednost tokom transporta (ako postoje).
- Proverite da li je sadržaj isporuke potpun.
- Prekontrolišite da li na uređaju i delovima pribora ima transprotnih oštećenja.
- Po mogućnosti sačuvajte pakovanje do isteka garantnog roka.

**Opasnost!**

**Uređaj i materijal za pakovanje nisu dečje igračke! Deca ne smeju da se igraju plastičnim kesama, folijama i sitnim delovima! Postoji opasnost da ih progutaju i tako se uguše!**

- Mini akumulatorska ručna kružna testera
- Paralelni graničnik
- Adapter za usisavanje piljevine
- Ključ za zavrtnje sa unutrašnjim šestouglom
- Originalna uputstva za upotrebu
- Bezbednosne napomene

**3. Namensko korišćenje**

Mini akumulatorska ručna kružna testera je pogodna za pravolinijske rezove u drvetu, materijalima sličnim drvetu i plastici uz upotrebu odgovarajućeg lista testere. Pri tome treba izbegavati pregrevanje vrhova zubaca testere i topljenje plastike. Osim toga, pogodna je za rezanje keramičkih pločica uz upotrebu odgovarajuće rezne ploče.



Uređaj sme da se koristi samo za namenu za koju je predviđen. Svaka drugačija upotreba nije namenska. Za štete ili povrede svih vrsta koje iz toga proizađu, odgovoran je korisnik/rukovaoc, a nikako proizvođač.

Molimo da obratite pažnju na to da naši uređaji nisu podesni za korišćenje u komercijalne, znanstvske ili industrijske svrhe. Ne preuzimamo garanciju ako se uređaj koristi u komercijalne i industrijske svrhe kao i sličnim delatnostima.

#### 4. Tehnički podaci

Napon napajanja motora: ..... 18 V DC  
 Broj obrtaja u praznom hodu: ..... 2.500 min<sup>-1</sup>  
 Dubina reza: ..... maks. 28 mm  
 List testere: ..... Ø 89 mm  
 Prihvatač lista testere: ..... Ø 10 mm  
 Težina: ..... 1,75 kg

##### Opasnost!

##### Buka i vibracije

Vrednosti buke i vibracija utvrđene su u skladu s normom EN 62841.

Nivo zvučnog pritiska  $L_{pA}$  ..... 82 dB(A)  
 Nesigurnost  $K_{pA}$  ..... 3 dB  
 Intenzitet buke  $L_{WA}$  ..... 93 dB(A)  
 Nesigurnost  $K_{WA}$  ..... 3 dB

##### Nosite zaštitu za sluh.

Buka može da utiče na gubitak sluha.

Ukupne vrednosti vibracija (vektorska suma triju pravaca) utvrđene su u skladu s normom EN 62841.

##### Ručka

Vrednost emisije vibracija  $a_h = 3,74 \text{ m/s}^2$   
 Nesigurnost  $K = 1,5 \text{ m/s}^2$

Navedene ukupne vrednosti vibracija i navedene vrednosti emisije buke su izmerene prema normiranom postupku kontrole i mogu da se koriste u svrhu poređivanja jednog elektroalata sa drugim.

Navedene ukupne vrednosti vibracija i navedene vrednosti emisije buke mogu takođe da se koriste za privremenu procenu opterećenja.

##### Upozorenje:

Zavisno od načina korišćenja elektroalata, a naročito od vrste radnog predmeta, emisije vibracije i buke mogu da se razlikuju od navedenih vrednosti tokom stvarnog korišćenja elektroalata.

##### Ograničite stvaranje buke i vibracija na minimum!

- Koristite samo besprekorne uređaje.
- Redovno održavajte i čistite uređaj.
- Prilagodite svoj način rada uređaju.
- Ne preopterećujte uređaj.
- Prema potrebi pošaljite uređaj na kontrolu.
- Ako uređaj ne upotrebljavate, onda ga isključite.
- Nosite zaštitne rukavice.

##### Oprez!

##### Ostali rizici

**Čak i kada se ovi električni alati koriste propisno, uvek postoje i neki drugi rizici. Sledeće opasnosti mogu nastati u vezi s izvedbom i konstrukcijom električnog alata:**

1. Oštećenja pluća, ako se ne nosi odgovarajuća maska za zaštitu od prašine.
2. Oštećenja sluha, ako se ne nosi odgovarajuća zaštita za sluh.
3. Zdravstvene poteškoće koje nastanu kao posledica vibracija na šaku-ruku, ako se uređaj koristi tokom dužeg vremena ili se ne propisno koristi i održava.

#### 5. Pre puštanja u pogon

##### Upozorenje!

Pre nego što počnete da podešavate uređaj, uvek izvadite akumulator.

##### 5.1 Podešavanje dubine rezanja (slika 2)

- Otpustite polugu za fiksiranje za podešavanje dubine reza (4).
- Podesite dubinu rezanja prema skali (a)
- Kod drveta i plastike treba izabrati dubinu reza koja je nešto dublja od debljine materijala.
- Kako se ne bi oštetile površine koje se nalaze ispod, za drvo i plastiku se može podesiti dubina reza koja tačno odgovara debljini materijala. Međutim, to dovodi do nešto lošije ivice rezanja.

### 5.2 Usisavanje prašine i ivera (slika 3)

Na svoj uređaj priključite uređaj za usisavanje ili usisivač prašine. Na taj način ćete postići optimalno usisavanje prašine i strugotine sa radnog komada.

Prednosti: Čuvate uređaj i sopstveno zdravlje. Sem toga, vaše radno mesto ostaje čisto i bezbedno.

- Priključite adapter za usisavanje piljevine (11) na priključak za usisavanje piljevine (10).
- Na adapter za usisavanje piljevine (11) sada možete priključiti odgovarajući usisivač prašine (usisivač prašine nije sadržan u obimu isporuke).

### 5.3 Paralelni graničnik (slika 4/5)

- Paralelni graničnik (9) omogućava rezanje paralelnih linija.
- Olabavite zavrtnj za fiksiranje paralelnog graničnika (8) koji se nalazi u stopi testere (6).
- Montažu izvršite umetanjem paralelnog graničnika (9) u vodiču (b) u stopi testere (6) (vidi sliku 4).
- Utvrdite potreban razmak i ponovno pritegnite zavrtnj za fiksiranje (8).
- Korišćenje paralelnog graničnika: Pozicionirajte paralelni graničnik (9) ravno na ivicu radnog predmeta i počnite da režete.

## 6. Rukovanje

### 6.1 Rad sa mini akumulatorskom ručnom kružnom testerom

- Mini akumulatorsku ručnu kružnu testeru uvek držati čvrsto.
- Nemojte primenjivati silu!
- Mini akumulatorsku ručnu kružnu testeru lagano i ujednačeno pomerajte prema napred.
- Otpadni deo trebalo bi da se nalazi na levoj strani mini akumulatorske ručne kružne testere, tako da širi deo podloge nalegne po celoj svojoj površini.
- Ako se reže po iscrtanoj liniji, mini akumulatorsku ručnu kružnu testeru vodite duž odgovarajućeg ureza.
- Pre obrade stegnite male drvene delove. Nikad nemojte da ih pridržavate rukom.
- Obavezno se pridržavajte bezbednosnih propisa! Nosite zaštitne naočare!
- Nemojte da koristite neispravne listove testere ili takve koji imaju pukotine i izbočine.

- Nemojte da koristite prirubnice/navrtke prirubnica čija rupa je veća ili manja od rupe dotičnog lista testere.
- List testere ne sme da se zaustavlja rukom ili bočnim pritiskom.
- Stopa testere ne sme da zapinje i nakon završenog radnog koraka mora ponovno da se nađe u svom početnom položaju.
- Pre korišćenja mini akumulatorske ručne kružne testere pri uklonjenom akumulatoru proverite funkciju stope testere.
- Pre svake upotrebe mašine proverite da li funkcionišu, odnosno da li su tačno podešene i fiksirane sigurnosne naprave kao što je stopa testere, prirubnica i mehanizma za podešavanje.
- Na adapter za usisavanje prašine (11) možete da priključite podesan usisivač. Proverite da li je usisivač priključen sigurno i propisno.

### Opasnost! Pre svih radova izvadite akumulator!

### 6.2 Korišćenje mini akumulatorske ručne kružne testere

- Izaberite odgovarajući list testere za materijal koji se reže
- Proverite stanje i oštrinu lista testere.
- Podesite dubinu reza.
- Uzmite uređaj u ruku vodeći računa da prorezi za ventilaciju ne budu prekriveni.
- Uključite uređaj i sačekajte nekoliko sekundi dok list testere ne dostigne radni broj obrtaja.
- Gurajte uređaj prema napred kroz radni predmet. Nikada unazad!
- Prilikom rezanja na uređaj primenjivati samo malu silu.
- Osnovna ploča mora uvek ravno da naleže na radni predmet
- Pre nego što počnete sa rezanjem radnog predmeta, stopu testere (6) možete pomoću poluge (5) pomeriti nagore, kao što je prikazano na slici 6. U tu svrhu se mora pritisnuti taster za blokiranje (3). Ukoliko počinete sa ivice radnog predmeta, to će Vam omogućiti lakši početak postupka rezanja.

### 6.3 Uključivanje/isključivanje

#### Uključivanje:

Istovremeno pritisnite taster za blokiranje (3) i prekidač za uključivanje/isključivanje (2).

- Sačekajte dok list testere ne postigne punu brzinu. Zatim lagano vodite list testere duž linije rezanja. Pri tom samo lagano pritisnite list testere.

#### Isključivanje:

Pustite taster za blokiranje i prekidač za uključivanje /isključivanje.

- Kad pustite ručku mašina se automatski isključi, tako da nije moguć nekontrolisan rad.
- Pripazite da tokom rada ventilacioni otvori ne budu prekriveni ili začepljeni.
- Nakon isključivanja nemojte da zaustavljate list testere bočnim pritiskom.
- Pažnja! Mašinu odložite tek kada se list testere potpuno zaustavi.

### 6.4 Postavljanje lista testere (slika 1,7-9)

#### Upozorenje!

Pre nego što vršite podešavanja uređaju uvek izvadite akumulator.

Koristite isključivo listove testere koji odgovaraju standardu EN 847-1 i istog su tipa kao i list testere isporučeni s ovom ručnom kružnom testerom. Potražite stručan savet u specijalizovanoj trgovini.

**Opres!** Iz bezbednosnih razloga mini ručna kružna testera ne sme da radi sa umetnutim ključem za zavrtnje sa šestostranim upustom.

- Pri pritisnutom delu za fiksiranje vretena (14) otpustite zavrtnj za osiguranje lista testere (12) u smeru kretanja kazaljke na satu pomoću ključa za zavrtnje sa šestostranim upustom (c).
- Uklonite zavrtnj za osiguranje lista testere (12) i prirubnicu koja se nalazi ispod (13).
- Pri pritisnutom tasteru za blokiranje (3) pomerite pokretnu stopu testere (6) pomoću poluge (5) i držite je.
- Postavite list testere. Vodite računa o smeru obrtanja (vidi strelicu na kućištu (d) i na listu testere)!
- Postavite prirubnicu (13) na list testere, vodeći pri tome računa o pravilnoj montaži (vidi sliku 9).

- Nakon toga pri pritisnutom delu za fiksiranje vretena (14) zategnite zavrtnj za osiguranje lista testere (12) i obratite pažnju na koncentrično obrtanje.
- Pre nego što uključite prekidač za uključivanje/isključivanje proverite da li je list testere pravilno montiran, pomeraju li se pokretni delovi lako i da li su pritegnuti stezni zavrtnji.

### 6.5 Punjenje Li akumulatorskog paketa (sl. 10-11)

1. Izvadite iz ručke akumulatorski paket (e), pri tome pritisnite taster (f) prema dole.
2. Uporedite da li napon naveden na tipskoj pločici odgovara postojećem naponu mreže. Utaknite mrežni utikač uređaja za punjenje (i) u utičnicu. Zelena LED lampica počinje da treperi.
3. Stavite akumulator u uređaj za punjenje.

Pod tačkom 10 (Prikaz punjača) naći ćete tabelu sa značenjima LED indikatora na punjaču.

#### Napomena!

Akumulator i punjač koristite samo u suvom stanju i na okolnoj temperaturi od 10-40 °C.

Akumulator, uređaj i punjač čuvajte na suvom mestu i temperaturi okoline od: akumulator = 10-20 °C  
akumulatorski uređaj, punjač = 10-40 °C.

Ukoliko punjenje akumulatora nije moguće, proverite

- da li u utičnici ima mrežnog napona.
- da li postoji dobar kontakt sa kontaktima za punjenje na punjaču.

Ako punjenje akumulatorskog paketa još nije moguće,

- punjač i adapter punjača
  - i akumulatorski paket
- pošaljite našem servisu.

**Za pravilno slanje se obratite našoj službi za korisnike ili prodajnom mestu gde je uređaj kupljen.**

**Prilikom slanja ili odlaganja akumulatora odnosno akumulatorskih uređaja pobrinite se da se oni pojedinačno zapakuju u plastične kese, kako biste izbegli kratak spoj i požar!**

U interesu dugog veka trajanja akumulatorskog paketa pobrinite se za pravovremeno ponovno punjenje. To je u svakom slučaju potrebno kada utvrdite da se smanjila efikasnost uređaja. Nemojte nikada u potpunosti da praznite akumulatorski paket. To dovodi do kvara na akumulatorskom paketu!

#### 6.6 Prikaz kapaciteta akumulatora (slika 10/ poz. h)

Pritisnite prekidač za prikaz kapaciteta akumulatora (g). Prikaz (h) Vam signalizuje stanje napunjenosti akumulatora pomoću 3 LED svetla.

#### Svetle sve 3 LED lampice:

Akumulator je potpuno napunjen.

#### Svetle 2 ili 1 LED lampice:

Akumulator raspolaže dovoljnim preostalim kapacitetom.

#### 1 LED lampica treperi:

Akumulator je prazan, napunite ga.

#### Trepere sve LED lampice:

Temperatura akumulatora je ispod dozvoljene granice. Uklonite akumulator sa uređaja i jedan dan ostavite akumulator na sobnoj temperaturi. Ukoliko se greška ponovo pojavi, akumulator je potpuno ispražnjen i neispravan je. Uklonite akumulator sa uređaja. Neispravan akumulator se više ne sme koristiti, odn. puniti!

## 7. Čišćenje, održavanje i porudžbina rezervnih delova

### Opasnost!

Pre svih radova čišćenja izvucite mrežni utikač.

#### 7.1 Čišćenje

- Zaštitne naprave, ventilacione otvore i kućište motora uvek što bolje očistite od prašine i prljavštine. Istrljajte uređaj čistom krpom ili ga ispušite komprimiranim zrakom pod niskim pritiskom.
- Preporučamo da uređaj očistite odmah nakon svakog korišćenja.

- Uređaj redovno čistite vlažnom krpom i s malo mekog sapuna. Nemojte koristiti otapala i sredstva za čišćenje; oni bi mogli oštetiti plastične dijelove uređaja. Pripazite na to da u unutrašnjost uređaja ne dospije voda. Prodiranje vode u elektrouređaj povećava rizik od električnog udara.

#### 7.2 Ugljene četkice

Kod prekomjernog iskrenja potrebno je da električar provjeri ugljene četkice.

**Opasnost!** Ugljene četkice smije zamijeniti samo električar.

#### 7.3 Održavanje

U unutrašnjosti uređaja nema delova koje bi trebalo održavati.

#### 7.4 Porudžbina rezervnih delova:

Kod porudžbine rezervnih delova trebali biste da navedete sledeće podatke:

- Tip uređaja
- Kataloški broj uređaja
- Identifikacioni broj uređaja
- Broj potrebnog rezervnog dela

Aktuelne cene nalaze se na web strani

[www.Einhell-Service.com](http://www.Einhell-Service.com)

## 8. Zbrinjavanje u otpad i recikliranje

Uređaj je zapakovan kako bi se tokom transporta sprečila oštećenja. Ova ambalaža je sirovina i može ponovno da se upotrebi ili preda na recikliranje. Uređaj i njegov pribor sastavljeni su od raznih materijala, kao npr. metala i plastike. Neispravni uređaji ne smeju da se bacaju u kućni otpad. Uređaj bi u svrhu stručnog zbrinjavanja u otpad, trebalo da se preda odgovarajućem sabiralištu takvog otpada. Ako ne znate gde se takvo sabiralište nalazi, raspitajte se u svojoj opštinskoj upravi.

## 9. Skladištenje

Uređaj i njegov pribor spremite na tamno i suvo mesto zaštićeno od smrzavanja, kojem deca nemaju pristup. Optimalna temperatura za čuvanje je između 5 i 30 °C. Električni alat čuvajte u originalnom pakovanju.

## 10. Pokazivač punjača

Stanje prikaza		Značenje i postupak
Crveno LED svetlo	Zeleno LED svetlo	
Sključeno	Trepti	<b>Spremnost za rad</b> Punjač je priključen na mrežu i spreman za rad, akumulator nije u punjaču
Uključen	Isključeno	<b>Punjenje</b> Punjač puni akumulator u režimu brzog punjenja. Odgovarajuće vreme punjenja pronaći ćete na punjaču. Napomena! Stvarna vremena punjenja mogu da se razlikuju od prikazanih zavisno od akumulatora koji se puni.
Isključeno	Uključen	<b>Akumulator je napunjen i spreman za upotrebu. (READY TO GO)</b> Zatim se prebacuje na zaštitno punjenje tako dugo dok se potpuno ne napuni. Pri tome ostavite akumulator u punjaču cirka 15 minuta duže. <b>Postupak:</b> Izvadite akumulator iz punjača. Isključite punjač iz mreže.
Trepti	Isključeno	<b>Prilagođeno punjenje</b> Punjač se nalazi u režimu zaštitnog punjenja. Pri tome se akumulator iz bezbednosnih razloga puni sporije i za to treba više vremena. Uzroci tomu mogu da budu sledeći: - Akumulator nije punjen veoma dugo. - Temperatura akumulatora nije u idealnom području. <b>Postupak:</b> Sačekajte da se okonča postupak punjenja; akumulator može uprkos tomu nastaviti da se puni.
Trepti	Trepti	<b>Greška</b> Punjenje više nije moguće. Akumulator je neispravan. <b>Postupak:</b> Neispravan akumulator ne sme više da se puni. Izvadite akumulator iz punjača.
Uključen	Uključen	<b>Temperaturna smetnja</b> Akumulator je prevruć (npr. direktna izloženost suncu) ili prehladan (ispod 0 °C) <b>Postupak:</b> Izvadite akumulator i čuvajte ga 1 dan na sobnoj temperaturi (cirka 20 °C).

**Uklanjanje đubreta**

Električne alate, akumulacione baterije, pribor i pakovanja treba predati na reciklažu koja je u skladu sa zaštitom životne sredine.

Ne bacajte električne alate i akumulatore/ baterije u kućno đubre!

**Samo za EU zemlje:**

Prema evropskoj direktivi 2012/19/EU o starim električnim i elektronskim uređajima i njenoj primeni u nacionalnom pravu, električni alati koji se više ne mogu koristiti, a prema evropskoj direktivi 2006/66/EC akumulatori/baterije koje su u kvaru ili istrošene moraju se odvojeno sakupljati i uključiti u reciklažu koja ispunjava ekološke uslove.

Ukoliko se elektronski i električni uređaji otklone u otpad na neispravan način, moguće opasne materije mogu da imaju štetno dejstvo na životnu sredinu i zdravlje ljudi.

Potpuno ili delimično štampanje ili umnožavanje dokumentacije i službenih papira koji su priloženi proizvodu dozvoljeno je samo uz izričitu saglasnost firme Einhell Germany AG.

Zadržavamo pravo na tehničke promene

## Informacije o servisu

U svim zemljama koje su navedene u našem garantnom listu, imamo kompetentne servisne partnere čije kontakte možete da nađete u garantnom listu. Oni su Vam na raspolaganju za sve slučajeve servisa kao što je popravak, briga oko rezervnih i habajućih delova ili kupovina potrošnih materijala.

Treba da imate u vidu da kod ovog proizvoda sledeći delovi podležu trošenju usled korišćenja ili prirodnom trošenju odnosno potrebni su kao potrošni materijal.

Kategorija	Primer
Brzoabajući delovi*	Ugljene četkice, akumulator
Potrošni materijal/ potrošni delovi*	List testere, rezna ploča, pogonski remen
Neispravni delovi	

\* Nije obavezno da se nalazi u sadržaju isporuke!

U slučaju nedostataka ili grešaka molimo Vas da to prijavite na internet stranici [www.Einhell-Service.com](http://www.Einhell-Service.com). Obratite pažnju na tačan opis greške i u svakom slučaju odgovorite na sledeća pitanja:

- Da li je uređaj već jednom radio ispravno, ili je od samog početka neispravan?
- Da li ste uočili nešto pre pojave kvara (simptom pre kvara)?
- U čemu je, po vašem mišljenju, kvar u funkcionisanju uređaja (glavni simptom)?  
Opišite taj kvar.

## Garantni list

Poštovani kupče,  
naši proizvodi podležu strogoj kontroli kvaliteta. Međutim, ukoliko ovaj uređaj i pored toga ne funkcioniše besprekorno, veoma nam je žao zbog toga i pozivamo Vas da se obratite našem servisu na adresi koja je navedena u ovom garantnom listu. Rado smo Vam na raspolaganju i telefonski, putem navedenog servisnog telefonskog broja. Za ostvarivanje garantnih prava važi sledeće:

1. Ovi garantni uslovi se odnose isključivo na potrošače, tj. fizička lica koja ovaj proizvod ne žele da koriste ovaj proizvod u okviru svojih komercijalnih, ni drugih samostalnih delatnosti. Ovi uslovi garancije regulišu dodatne garantne usluge koje dole navedeni proizvođač pored zakonske garancije nudi kupcima njegovih novih uređaja. Ova garancija nema uticaja na vaša zakonska prava na garanciju. Naše garantne usluge su za Vas besplatne.
2. Garancija se odnosi isključivo na nedostatke na novom uređaju dole navedenog proizvođača koji je kupljen u Evropskoj uniji, i koji se zasnivaju na greškama u materijalu ili u proizvodnji i ograničena je našim izborom da ili otklonimo takve nedostatke, ili da zamenimo uređaj. Obratite pažnju na to da naši uređaji nisu konstruisani za namensku upotrebu u komercijalnu, zanatsku ili profesionalnu upotrebu. Stoga se ugovor o garanciji ne realizuje ukoliko je uređaj u toku garantnog roka korišćen u komercijalne, zanatske ili industrijske svrhe ili je bio izložen istovetnom opterećenju. Kod proizvoda sa oznakom brenda „Professional“ isključenje za komercijalnu, zanatsku ili profesionalnu upotrebu ne važi.
3. Od naše garancije su izuzeta:
  - Oštećenja na uređaju, koja su nastala u usled nepoštovanja uputstva za montažu ili zbog nestručne instalacije, nepoštovanja uputstva za upotrebu (kao npr. priključivanje na pogrešan mrežni napon ili vrstu struje) ili nepoštovanje propisa o održavanju i bezbednosti ili izlaganja uređaja abnormalnim uslovima okoline ili usled nedostatka nege i održavanja.
  - Oštećenja na uređaju koja su nastala usled zloupotrebe ili nepravilne primene (npr. preopterećenje uređaja ili upotreba neodobrenih alatnih nastavaka ili dodatne opreme), usled prodora stranih tela u uređaj (kao što su npr. pesak, kamenje ili prašina, ....) Transportna oštećenja, oštećenja koja su nastala primenom sile ili spoljašnjih uticaja (kao što je npr. oštećenja usled pada).
  - Oštećenja na uređaju ili na delovima uređaja koja se mogu pripisati habanju usled upotrebe, uobičajeno ili drugom prirodnom habanju. Na primer, akumulatori i akumulatorske baterije podležu prirodnom habanju i zbog svoje konstrukcije su dimenzionisane za ograničen broj ciklusa. Na habanje posebno negativno utiču opterećenja koja se zahtevaju, brzina punjenja, ali i izlaganje toploti, hladnoći, vibracijama i udarcima.
4. Garantni rok iznosi 2 godine i počinje sa datumom kupovine uređaja. Zahtevi za ostvarivanje garantnih prava moraju biti podneti pre isteka garantnog roka, u roku od dve nedelje nakon identifikovanja neispravnosti. Ostvarivanje garantnih prava po isteku garantnog roka je isključeno. Popravka ili zamena uređaja ne dovodi do produžetka garantnog roka, niti ova usluga pokreće novi garantni rok za uređaj ili za bilo koje ugrađene rezervne delove. Ovo važi i za korišćenje usluge na licu mesta.
5. Radi ostvarivanja Vaših garantnih prava prijavite neispravan uređaj na: [www.Einhell-Service.com](http://www.Einhell-Service.com). Pripremite račun ili drugi dokaz o Vašoj kupovini novog uređaja. Uređaji koji budu poslani bez odgovarajuće potvrde ili bez tipske pločice su isključeni su iz pružanja garantne usluge zbog nepostojanja mogućnosti klasifikacije. Ukoliko je neispravnost uređaja obuhvaćena našom garancijom, odmah ćete nazad dobiti popravljen ili novi uređaj.
6. Ako ste uređaj prebacili u drugu državu Evropske unije, a ne u državu u kojoj ste kupili uređaj, mi pružamo garantne usluge preko lokalnog servisnog partnera. U slučaju prebacivanja van Evropske unije ne postoji pravo na garanciju.

Podrazumeva se da ćemo uz nadoknadu troškova rado popraviti i kvarove na uređaju koji nisu ili više nisu obuhvaćeni garancijom. U tu svrhu pošaljite uređaj na adresu našeg servisa. Za habajuće, potrošne delove i delove koji nedostaju upućujemo na ograničenja ove garancije u skladu sa servisnim informacijama u ovom uputstvu za upotrebu.



### Niebezpieczeństwo!

Podczas użytkowania urządzenia należy przestrzegać wskazówek bezpieczeństwa w celu uniknięcia zranień i uszkodzeń. Z tego względu proszę dokładnie zapoznać się z instrukcją obsługi/ wskazówkami bezpieczeństwa. Proszę zachować instrukcję i wskazówki, aby można było w każdym momencie do nich wrócić. W razie przekazania urządzenia innej osobie, proszę wręczyć jej również instrukcję obsługi/ wskazówki bezpieczeństwa. Nie odpowiadamy za wypadki i uszkodzenia zaistniałe w wyniku nieprzestrzegania niniejszej instrukcji i wskazówek bezpieczeństwa.

### Objaśnienie użytych symboli (patrz rys. 12)

1. **Niebezpieczeństwo!** - Aby zmniejszyć ryzyko zranienia, należy przeczytać instrukcję obsługi.
2. **Ostrożnie! Nosić nauszniaki ochronne.** Hałas powoduje postępującą utratę słuchu.
3. **Ostrożnie! Nosić maskę przeciwpyłową.** Przy pracy w drewnie i innych materiałach może dochodzić do powstawania szkodliwego dla zdrowia pyłu. Nie obrabiać materiału zawierającego azbest!
4. **Ostrożnie! Nosić okulary ochronne.** W czasie pracy może dochodzić do powstawania powodujących utratę wzroku iskier, opilek, drzazg lub odprysków.
5. **Wyjąć wtyczkę lub akumulator!**

## 1. Wskazówki bezpieczeństwa

Właściwe wskazówki bezpieczeństwa znajdują się w załączonym zeszycie!

### Ostrzeżenie!

**Zapoznać się z treścią wszystkich wskazówek bezpieczeństwa, instrukcji, rysunków i danych technicznych danego elektronarzędzia.** Nieprzestrzeganie niżej wymienionych instrukcji może spowodować porażenie prądem, niebezpieczeństwo pożaru lub ciężkie obrażenia.

**Prosimy zachować na przyszłość wszystkie wskazówki bezpieczeństwa i instrukcje.**

## 2. Opis urządzenia i zakres dostawy

### 2.1 Opis urządzenia (rys. 1/3)

1. Uchwyt
2. Włącznik/wyłącznik
3. Przycisk blokady
4. Dźwignia unieruchamiająca regulacji głębokości cięcia
5. Dźwignia do podnoszenia stopki
6. Stopka
7. Tarcza pilarska
8. Śruba mocująca prowadnicy równoległej
9. Prowadnica równoległa
10. Przyłącze do odsysania wiórów
11. Adapter odsysania wiórów
12. Śruba zabezpieczenia tarczy pilarskiej
13. Kołnierz
14. Blokada wrzeczona

### 2.2 Zakres dostawy

Prosimy sprawdzić na podstawie podanego zakresu dostawy czy produkt jest kompletny. Jeżeli stwierdzono brak części, prosimy zwrócić się w ciągu 5 dni roboczych od zakupu produktu do naszego centrum serwisowego lub punktu zakupu urządzenia przedstawiając dowód zakupu. Prosimy wziąć pod uwagę umieszczoną w informacjach serwisowych na końcu tej instrukcji tabelę świadczeń gwarancyjnych.

- Otworzyć opakowanie i ostrożnie wyciągnąć urządzenie.
- Zdjąć opakowanie oraz zabezpieczenia do transportu (jeśli jest).
- Sprawdzić, czy dostawa jest kompletna.
- Sprawdzić, czy urządzenie i wyposażenie dodatkowe nie zostały uszkodzone w transporcie.
- W razie możliwości zachować opakowanie, aż do upływu czasu gwarancji.

### Niebezpieczeństwo!

**Urządzenie i opakowanie nie są zabawkami! Dzieci nie mogą bawić się częściami z tworzywa sztucznego, folią i małymi elementami! Niebezpieczeństwo połknięcia i uduszenia się!**

- Akumulatorowa ręczna minipilarka tarczowa
- Prowadnica równoległa
- Adapter odsysania wiórów
- Klucz sześciokątny
- Oryginalna instrukcja obsługi
- Wskazówki bezpieczeństwa

### 3. Użycie zgodne z przeznaczeniem

Akumulatorowa ręczna minipilarka tarczowa przeznaczona jest do wykonywania cięć w linii prostej w drewnie, drewnopodobnych materiałach oraz w tworzywach sztucznych przy użyciu odpowiedniej tarczy pilarskiej. Należy przy tym unikać nadmiernego rozgrzewania się zębów piły i spowodowanego tym topienia się tworzywa sztucznego. Urządzenie nadaje się również do cięcia płytek ceramicznych przy użyciu tarczy tnącej odpowiedniej do tego celu.

Urządzenie używać tylko zgodnie z jego przeznaczeniem. Każde użycie, odbiegające od opisanego w niniejszej instrukcji jest niezgodne z przeznaczeniem urządzenia. Za powstałe w wyniku niewłaściwego użytkownika szkody lub zranienia odpowiedzialność ponosi użytkownik/ właściciel, a nie producent.

Proszę pamiętać o tym, że nasze urządzenie nie jest przeznaczone do zastosowania zawodowego, rzemieślniczego lub przemysłowego. Umowa gwarancyjna nie obowiązuje, gdy urządzenie było stosowane w zakładach rzemieślniczych, przemysłowych lub do podobnych działalności.

### 4. Dane techniczne

Napięcie zasilania silnika: ..... 18 V DC  
 Liczba obrotów biegu jałowego: ... 2.500 obr./min  
 Głębokość cięcia: ..... maks. 28 mm  
 Tarcza pilarska: ..... Ø 89 mm  
 Mocowanie tarczy pilarskiej: ..... Ø 10 mm  
 Waga: ..... 1,75 kg

#### Niebezpieczeństwo!

##### Hałas i wibracje

Hałas i wibracje zostały zmierzone zgodnie z normą EN 62841.

Poziom ciśnienia akustycznego  $L_{pA}$  ..... 82 dB(A)  
 Odchylenie  $K_{pA}$  ..... 3 dB  
 Poziom mocy akustycznej  $L_{WA}$  ..... 93 dB(A)  
 Odchylenie  $K_{WA}$  ..... 3 dB

##### Nosić nauszники ochronne.

Oddziaływanie hałasu może spowodować utratę słuchu.

Wartości całkowite drgań (suma wektorowa 3 kierunków) mierzone są zgodnie z normą 62841.

#### Uchwyt

Wartość emisji drgań  $a_h = 3,74 \text{ m/s}^2$   
 Odchylenie  $K = 1,5 \text{ m/s}^2$

Podane wartości emisji drgań i emisji hałasu zostały zmierzone według znormalizowanych procedur i mogą służyć jako podstawa do porównywania urządzeń elektrycznych.

Podane wartości emisji drgań i emisji hałasu mogą również być wykorzystywane do wstępnej oceny obciążeń.

#### Ostrzeżenie:

Faktyczne wartości emisji drgań i hałasu podczas pracy z urządzeniem mogą odbiegać od podanych wartości i zależą ona od sposobu użytkownika elektronarzędzia, w szczególności od właściwości przedmiotu, który poddawany jest obróbce.

#### Ograniczać powstawanie hałasu i wibracji do minimum!

- Używać wyłącznie urządzeń bez uszkodzeń.
- Regularnie czyścić urządzenie.
- Dopasować własny sposób pracy do urządzenia.
- Nie przeciążać urządzenia.
- W razie potrzeby kontrolować urządzenie.
- Nie włączać urządzenia, jeśli nie będzie używane.
- Nosić rękawice ochronne.

#### Ostrożnie!

##### Pozostałe zagrożenia

**Także w przypadku, gdy to elektronarzędzie będzie obsługiwane zgodnie z instrukcją, zawsze zachodzi ryzyko powstawania zagrożenia. W zależności od budowy i sposobu wykonania tego elektronarzędzia mogą pojawić się następujące zagrożenia:**

1. Uszkodzenia płuc, w przypadku nie stosowania odpowiedniej maski przeciwpyłowej.
2. Uszkodzenia słuchu, w przypadku nie stosowania odpowiednich nauszników ochronnych.
3. Negatywny wpływ na zdrowie, w wyniku drgań ramion i dłoni, w przypadku, gdy urządzenie jest używane przez dłuższy czas lub w niewłaściwy sposób i bez przeglądów.

## 5. Przed uruchomieniem

### Ostrzeżenie!

**Przed rozpoczęciem ustawień na urządzeniu należy zawsze najpierw wyjąć akumulator z urządzenia.**

### 5.1 Regulacja głębokości cięcia (rys. 2)

- Zwolnić dźwignię unieruchamiającą regulacji głębokości cięcia (4).
- Ustawić na skali (a) żądaną głębokość cięcia
- Dla drewna i tworzyw sztucznych należy wybrać głębokość cięcia nieco większą niż grubość materiału.
- Aby uniknąć uszkodzenia powierzchni znajdujących się pod ciętym materiałem, w przypadku drewna i tworzyw sztucznych można ustawić głębokość cięcia na wartość odpowiadającą dokładnie grubości materiału. Prowadzi to jednak do powstania nierównych krawędzi podczas cięcia.

### 5.2 Odsysanie pyłu i wiórów (rys. 3)

Podłączyć do urządzenia instalację odsysającą lub odpowiedni odkurzacz. W ten sposób zapewnione jest optymalne odsysanie pyłu i wiórów z obrabianego przedmiotu.

Zalety: Ochrona zdrowia i lepsza praca urządzenia. Ułatwia to również zachowanie czystości i poprawia bezpieczeństwo na miejscu pracy.

- Podłączyć adapter do odsysania wiórów (11) do przyłącza do odsysania wiórów (10).
- Do adaptera do odsysania wiórów (11) można następnie podłączyć odpowiedni odkurzacz (odkurzacz nie wchodzi w skład urządzenia).

### 5.3 Prowadnica równoległa (rys. 4/5)

- Prowadnica równoległa (9) umożliwia wykonywanie cięć równoległych.
- Poluzować znajdującą się w stopce (6) śrubę mocującą prowadnicę równoległą (8).
- Aby zamontować prowadnicę równoległą należy wsunąć prowadnicę równoległą (9) w prowadnicę (b) w stopce (6) (patrz rys. 4).
- Ustawić żądaną odległość i z powrotem dokręcić śrubę mocującą (8).
- Praca z użyciem prowadnicy równoległej: Umieścić prowadnicę równoległą (9) płasko wzdłuż krawędzi obrabianego materiału i rozpocząć cięcie.

## 6. Obsługa

### 6.1 Praca z akumulatorową ręczną minipilarką tarczową

- Akumulatorową ręczną minipilarkę tarczową należy zawsze mocno trzymać w dłoni.
- Nigdy podczas pracy nie używać siły!
- Minipilarkę akumulatorową należy lekko i równomiernie przemieszczać do przodu.
- Odcinany fragment materiału powinien znajdować się po lewej stronie minipilarki akumulatorowej, tak aby szeroka część podstawy przylegała całą powierzchnią do obrabianego przedmiotu.
- Jeżeli cięcie wykonywane jest wzdłuż narysowanej linii, minipilarkę akumulatorową należy prowadzić wzdłuż odpowiedniego nacięcia.
- Przed przystąpieniem do obróbki niewielkich elementów z drewna należy je odpowiednio zamocować (np. w imadle). Nigdy nie trzymać ich w dłoni ani nie przytrzymywać ich ręką!
- Ścisłe przestrzegać przepisów bezpieczeństwa! Nosić okulary ochronne!
- Nigdy nie używać podczas pracy uszkodzonych, porysowanych lub popękanych tarcz pilarskich.
- Nigdy nie stosować kołnierzy/śrub kołnierzowych, których otwór jest większy lub mniejszy niż otwór danej tarczy pilarskiej.
- Nigdy nie próbować zatrzymać poruszającej się tarczy pilarskiej ręką lub przez wywieranie na nią z boku nacisku.
- Stopka nie powinna się blokować i zawsze po zakończeniu pracy musi znaleźć się z powrotem w pozycji wyjściowej.
- Przed użyciem minipilarki akumulatorowej należy sprawdzić działanie stopki, pamiętając, aby przed tą kontrolą wyjąć akumulator z urządzenia.
- Upewnić się każdorazowo przed przystąpieniem do pracy z urządzeniem, czy urządzenia zabezpieczające takie jak stopka, kołnierze i elementy regulacji działają prawidłowo bądź są prawidłowo ustawione i zabezpieczone.
- Do adaptera odsysania wiórów (11) można podłączyć odpowiednią instalację do odsysania pyłu. Upewnić się, że odsysanie pyłu zostało podłączone w bezpieczny i poprawny sposób.

**Niebezpieczeństwo! Przed przystąpieniem do wszelkich prac na urządzeniu wyjąć z niego akumulator!**

### 6.2 Praca z akumulatorową ręczną minipilarką tarczową

- Wybrać tarczę pilarską odpowiednią do danego materiału.
- Sprawdzić czy tarcza pilarska znajduje się w nienagannym stanie i jest naostrzona.
- Ustawić głębokość cięcia.
- Chwycić urządzenie ręką pamiętając o tym, aby nie zasłaniać szczelin wentylacyjnych.
- Włączyć urządzenie i odczekać kilka do kilkunastu sekund, aż tarcza pilarska będzie się poruszać z roboczą liczbą obrotów.
- Urządzenie przesuwając do przodu przez obrabiany przedmiot. Nigdy do przemieszczania pilarki do tyłu!
- Podczas cięcia na urządzenie należy wywierać tylko niewielki nacisk.
- Płyta podstawy powinna zawsze płasko przylegać do obrabianego przedmiotu.
- Przed przystąpieniem do cięcia przedmiotu, można przy użyciu dźwigni (5) podnieść do góry stopkę (6), tak jak pokazano na rys. 6. W tym celu przytrzymać wciśnięty przycisk blokady (3). Ułatwia to rozpoczęcie cięcia, gdy rozpoczyna się cięcie przy krawędzi przedmiotu.

### 6.3 Włącznik/ wyłącznik (rys. 12)

#### Włączanie:

Jednocześnie wcisnąć przycisk blokujący (3) i włącznik/ wyłącznik (2)

- Pozostawić brzeszczot piły uruchomiony, aż osiągnie pełną prędkość. Prowadzić brzeszczot piły powoli wzdłuż linii cięcia. Dociskać przy tym lekko brzeszczot piły.

#### Wyłączanie:

Zwolnić przycisk blokujący oraz włącznik/ wyłącznik

- Przy zwolnieniu uchwytu urządzenie wyłącza się automatycznie, tak że nie jest możliwa przypadkowa, niezamierzona praca urządzenia.
- Uważać na to, żeby w trakcie pracy otwory wentylacyjne nie zostały przykryte ani zapchane.
- Po wyłączeniu nie zatrzymywać brzeszczotów piły poprzez boczny nacisk.
- Uwaga! Odłożyć urządzenie po tym jak brzeszczot piły całkowicie się zatrzyma.

### 6.4 Montaż tarczy pilarskiej (rys. 1, 7-9)

#### Ostrzeżenie!

Przed wykonywaniem ustawień na urządzeniu należy zawsze najpierw wyjąć akumulator z urządzenia.

Stosować wyłącznie tarcze pilarskie, które spełniają normę EN 847-1 lub tarcze tego samego rodzaju, co tarcza dostarczona wraz z ręczną pilarką tarczową. Zasięgnąć porady w specjalistycznym punkcie sprzedaży.

**Ostrożnie!** Ze względów bezpieczeństwa zabrania się uruchamiać minipilarkę, jeżeli włożony jest klucz sześciokątny.

- Naciskając jednocześnie blokadę wrzeczona (14) kluczem sześciokątnym (c) odkręcić w kierunku zgodnym z ruchem wskazówek zegara śrubę zabezpieczenia tarczy pilarskiej (12).
- Wyjąć śrubę zabezpieczenia tarczy pilarskiej (12) i znajdujący się pod nią kołnierz (13).
- Naciskając jednocześnie przycisk blokady (3) przy użyciu dźwigni (5) przesunąć do góry ruchomą stopkę (6) i następnie przytrzymać w tym położeniu.
- Zamontować tarczę pilarską. Pamiętać o zachowaniu poprawnego kierunku obrotów (patrz strzałka na obudowie (d) i na tarczy pilarskiej)!
- Nałożyć na tarczę pilarską kołnierz (13), przy czym uważać, aby zamontować go w poprawny sposób (patrz rys. 9).
- Następnie przytrzymując jednocześnie wciśniętą blokadę wrzeczona (14) dokręcić śrubę zabezpieczenia tarczy pilarskiej (12) i sprawdzić czy tarcza się poprawnie obraca.
- Przed naciśnięciem włącznika/wyłącznika upewnić się, że tarcza pilarska jest poprawnie zamontowana, ruchome części poruszają się bez przeszkód i śruby zaciskowe są mocno dokręcone.

### 6.5 Ładowanie akumulatora (rys. 10-11)

1. Przyciskając w dół przycisk blokady (g) wyciągnąć akumulator (f) z rączki urządzenia.
2. Porównać, czy napięcie na tabliczce znamionowej ładowarki jest zgodne z napięciem sieciowym. Włożyć wtyczkę zasilania ładowarki (j) do gniazdka. Zielona dioda LED zaczyna migać.
3. Włożyć akumulator (5) do ładowarki (6).

W tabeli w punkcie 10 (Wskazania diod na ładowarce) objaśniono znaczenie wskaźni diod na ładowarce.

#### **Wskazówka!**

Akumulator i ładowarka mogą być używane tylko jeśli są suche i przy temperaturze otoczenia między 10°C a 40°C.

Akumulator, urządzenie akumulatorowe oraz ładowarkę należy przechowywać w suchym miejscu, w temperaturze otoczenia: akumulator: 10-20° C  
urządzenie akumulatorowe, ładowarka: 10-40° C.

Jeśli ładowanie akumulatora nie jest możliwe, proszę sprawdzić:

- czy jest napięcie w gniazdku.
- czy styk na kontaktach ładowarki jest prawidłowy.

Jeśli ładowanie akumulatora nadal nie jest możliwe, prosimy przesłać na adres naszego serwisu obsługi klientów

- ładowarkę
- oraz akumulator.

**Aby zapewnić odpowiednią przesyłkę urządzenia, prosimy skontaktować się z naszym serwisem obsługi klienta lub punktem sprzedaży, w którym nabyto urządzenie.**

**Przy wysyłce lub utylizacji akumulatorów lub urządzeń akumulatorowych zwraca uwagę na to, aby były pojedynczo zapakowane w plastikowy worek, aby uniknąć zwarcia i pożaru!**

Odpowiednie i regularne ładowanie akumulatora zapewnia jego długą żywotność. Ładowanie jest konieczne, jeśli stwierdzi się, że moc urządzenia się zmniejsza. Nie rozładowywać całkowicie akumulatora. Prowadzi to do uszkodzenia akumulatora!

#### **6.7 Wskaźnik poziomu naładowania akumulatora (rys. 10/poz. h)**

Przycisnąć przełącznik wskaźnika poziomu naładowania akumulatora (i). Wskaźnik (h) sygnalizuje stan naładowania akumulatora za pomocą 3 kolorowych diod LED.

#### **Wszystkie 3 diody LED się świecą:**

Akumulator jest całkowicie naładowany.

#### **Świecą się 1 lub 2 diody LED**

Wystarczający do pracy poziom naładowania akumulatora.

#### **1 dioda LED miga:**

Akumulator jest rozładowany, należy naładować akumulator.

#### **Wszystkie diody LED migają:**

Temperatura akumulatora poniżej wartości minimalnej. Odłączyć akumulator od ładowarki i pozostawić go na jeden dzień w temperaturze pokojowej. Jeżeli błąd się powtórzy, oznacza to, że akumulator został głęboko rozładowany i jest uszkodzony. Wyjąć akumulator z urządzenia. Zabrać się o używanie lub ładowania uszkodzonych akumulatorów.

## **7. Czyszczenie, konserwacja i zamawianie części zamiennych**

### **Niebezpieczeństwo!**

Przed wszystkimi pracami związanymi z czyszczeniem urządzenia należy wyjąć z niego akumulator.

#### **7.1 Czyszczenie**

- Urządzenia zabezpieczające, szczeliny powietrza i obudowa silnika powinny być w miarę możliwości zawsze wolne od pyłu i zanieczyszczeń. Urządzenie wycierać czystą ściereczką lub przedmuchać sprężonym powietrzem o niskim ciśnieniu.
- Zaleca się czyszczenie urządzenia bezpośrednio po każdorazowym użyciu.
- Urządzenie czyścić regularnie wilgotną ściereczką z niewielką ilością szarego mydła. Nie używać żadnych środków czyszczących ani rozpuszczalników; mogą one uszkodzić części urządzenia wykonane z tworzywa sztucznego. Należy uważać, aby do wnętrza urządzenia nie dostała się woda. Wniknięcie wody do urządzenia podwyższa ryzyko porażenia prądem.

#### **7.2 Szczotki węglowe**

W razie nadmiernego iskrzenia proszę sprawdzić stan szczotek węglowych przez elektryka.

**Niebezpieczeństwo!** Wymiany szczotek węglowych dokonywać może jedynie elektryk.

### 7.3 Konserwacja

We wnętrzu urządzenia nie ma części wymagających konserwacji.

### 7.4 Zamawianie części wymiennych:

Podczas zamawiania części zamiennych należy podać następujące dane:

- Typ urządzenia
- Numer artykułu urządzenia
- Numer identyfikacyjny urządzenia
- Numer części zamiennej

Aktualne ceny artykułów i informacje znajdują się na stronie: [www.Einhell-Service.com](http://www.Einhell-Service.com)

## 8. Utylizacja i recykling

Sprzęt umieszczony jest w opakowaniu zapobiegającym uszkodzeniom w czasie transportu. Opakowanie jest surowcem i nadaje się do powtórnego użytku lub do recyklingu. Urządzenie oraz jego osprzęt składają się z różnych rodzajów materiałów, jak np. metal i tworzywa sztuczne. Nie wyrzucać uszkodzonych urządzeń do śmietnika! W celu odpowiedniej utylizacji należy oddać urządzenie do specjalistycznego punktu zbiórki odpadów. Informacji o specjalistycznych punktach zbiórki odpadów udziela administracja komunalna.

## 9. Przechowywanie

Urządzenie i wyposażenie dodatkowe przechowywać w miejscu ciemnym, suchym i wolnym od przemarzania, zabezpieczyć przed dziećmi. Optymalna temperatura przechowywania 5 do 30°C. Przechowywać urządzenie w oryginalnym opakowaniu.



Symbol przekreślonego kołowego kontenera na odpady jest symbolem selektywnego zbierania odpadów. Zużyty sprzęt: elektronarzędzia, akumulatory, osprzęt i opakowania, nie można umieszczać łącznie z innymi odpadami. Symbol ten oznacza jednocześnie, że sprzęt został wprowadzony do obrotu po dniu 13 sierpnia 2005 r. Jednocześnie informujemy, że: 1) na terenie RP istnieje system zbierania, w tym zwrotu, zużytego sprzętu – w tym punkty selektywnej zbiórki i/lub lokalne punkty zbiórki, sklepy czy inne punkty sprzedaży sprzętu. Szczegółową informację uzyskasz u swojego sprzedawcy; 2) każde gospodarstwo domowe spełnia istotną rolę w przyczynianiu się do ponownego użycia i odzysku, w tym recyklingu, zużytego sprzętu; 3) do produkcji sprzętu użyto niebezpiecznych: substancji, mieszanin oraz części składowych, które mogą powodować potencjalne, niebezpieczne skutki dla środowiska i zdrowia ludzi, dlatego też konieczne jest prawidłowe użytkowanie sprzętu oraz jego recykling.

Należy pamiętać o tym, aby przed oddaniem urządzenia do utylizacji wyjąć z niego akumulatory i elementy oświetleniowe (np. żarówkę).

Przedruk lub innego rodzaju powielanie dokumentacji wyrobów oraz dokumentów towarzyszących, nawet we fragmentach dopuszczalne jest tylko za wyraźną zgodą firmy Einhell Germany AG.

Zmiany techniczne zastrzeżone

## 10. Wskazania diod na ładowarce

Stan diod		Znaczenie i postępowanie
Czerwona dioda LED	Zielona dioda LED	
nie świeci się	miga	<b>Stan gotowości</b> Ładowarka podłączona jest do sieci i znajduje się w stanie gotowości. Brak akumulatora w ładowarce.
świeci się	nie świeci się	<b>Ładowanie</b> Trwa ładowanie akumulatora w przyspieszonym trybie. Informacje odnośnie czasu ładowania znajdują na ładowarce. Wskazówka! W zależności od aktualnego poziomu naładowania akumulatora faktyczny czas ładowania może odbiegać od podanego.
nie świeci się	świeci się	<b>Akumulator jest naładowany i jest gotowy do użytku. (READY TO GO)</b> Następnie ładowarka przełącza się automatycznie na proces ładowania ochronnego, który trwa aż do całkowitego naładowania akumulatora. Aby akumulator się całkowicie naładował należy pozostawić go na ok. 15 minut dłużej na ładowarce. <b>Postępowanie:</b> Wyjąć akumulator z ładowarki. Odłączyć ładowarkę od zasilania.
miga	nie świeci się	<b>Ładowanie adaptacyjne</b> Ładowarka pracuje w trybie ładowania ochronnego. Z przyczyn bezpieczeństwa proces ładowania akumulatora jest wolniejszy i trwa dłużej niż podany czas. Może to wystąpić z następujących przyczyn: - Od ostatniego ładowania akumulatora upłynęło bardzo dużo czasu. - Temperatura akumulatora wykracza poza zalecany zakres. <b>Postępowanie:</b> Mimo to dalsze ładowanie akumulatora jest możliwe; zaczekać, aż zakończy się proces ładowania.
miga	miga	<b>Błąd</b> Nie jest możliwe naładowanie akumulatora. Akumulator jest uszkodzony. <b>Postępowanie:</b> Zabrania się ładowania uszkodzonych akumulatorów. Wyjąć akumulator z ładowarki.
świeci się	świeci się	<b>Nieprawidłowa temperatura</b> Temperatura akumulatora jest za wysoka (np. pod wpływem bezpośredniego promieniowania słonecznego) lub za niska (poniżej 0° C) <b>Postępowanie:</b> Wyjąć akumulator z ładowarki i pozostawić go na jeden dzień w temperaturze pokojowej (ok. 20° C).

## Informacje serwisowe

Posiadamy partnerów serwisowych we wszystkich krajach wymienionych w tym certyfikacie gwarancji. Odpowiednie dane kontaktowe znajdują Państwo w tym certyfikacie gwarancji. Nasi partnerzy są do Państwa dyspozycji we wszystkich kwestiach serwisowych takich jak naprawa, zamawianie części zamiennych i zużywalnych oraz materiałów eksploatacyjnych.

Należy wziąć pod uwagę, że następujące części tego produktu podlegają normalnemu podczas eksploatacji lub naturalnemu zużyciu bądź że następujące części konieczne są jako materiały eksploatacyjne.

Kategoria	Przykład
Części zużywające się*	Szczotki węglowe, Akumulator
Materiał eksploatacyjny/części eksploatacyjne*	Tarcza pilarska, Tarcza piły, paski napędowe
Brakujące części	

\* nie zawsze wchodzi w zakres dostawy!

W przypadku stwierdzenia wad lub błędów prosimy o odpowiednie zgłoszenie na stronie internetowej [www.Einhell-Service.com](http://www.Einhell-Service.com). Prosimy zamieścić dokładny opis błędu oraz odpowiedzieć na poniższe pytania:

- Czy urządzenie na początku działało czy też było uszkodzone od samego początku?
- Czy przed wystąpieniem usterki zwrócili Państwo uwagę na coś szczególnego (oznaki przed usterką)?
- Pod jakim względem urządzenie działa Państwa zdaniem nieprawidłowo (główny objaw)?  
Prosimy o podanie opisu.



## Certyfikat gwarancji

Szanowny kliencie, szanowna klientko!

Nasze produkty podlegają surowej kontroli jakości. Jeżeli pomimo tego stwierdzą Państwo usterki w funkcjonowaniu urządzenia, przepraszamy za spowodowane niedogodności i prosimy o zwrócenie się do naszego biura serwisowego pod wskazanym na karcie gwarancyjnej adresem. Jesteśmy również do Państwa dyspozycji pod wskazanym numerem telefonu biura serwisowego. Dla spełnienia roszczeń gwarancyjnych obowiązują następujące postanowienia:

1. Warunki gwarancji odnoszą się jedynie do konsumentów, tzn. osób fizycznych, które nie używają tego produktu do działalności przemysłowej, rzemieślniczej lub innej działalności gospodarczej. Poniższe warunki gwarancji obejmują świadczenia w ramach dodatkowej gwarancji, które producent urządzenia oferuje nabywcom nowych urządzeń dodatkowo do przysługującej zgodnie z przepisami prawa rękojmi. Poprzez udzielenie tej gwarancji przyznane Państwu ustawowo uprawnienia z tytułu rękojmi nie ulegają zmianie. Nasze świadczenia gwarancyjne udzielane są Państwu bezpłatnie.
2. Świadczenie gwarancyjne obejmuje wyłącznie wady nowego urządzenia wymienionego niżej producenta wynikające z błędów w produkcji urządzenia lub w materiale, o ile urządzenie zostało nabyte na terenie Unii Europejskiej i ogranicza się do usunięcia powyższych wad bądź wymiany urządzenia, według decyzji producenta. Prosimy pamiętać o tym, że zgodnie z przeznaczeniem nasze produkty nie zostały skonstruowane do prac w ramach działalności o charakterze gospodarczym, rzemieślniczym bądź profesjonalnym. Tym samym, w przypadku użytku urządzenia podczas okresu gwarancyjnego w zakładach rzemieślniczych, przemysłowych i innej działalności gospodarczej lub eksploatacji pod podobnym obciążeniem postanowienia umowy gwarancyjnej tracą moc. W przypadku artykułów należących do linii wyrobów „Professional” powyższe wykluczenie odnośnie użytkowania w ramach działalności o charakterze gospodarczym, rzemieślniczym bądź profesjonalnym nie ma zastosowania.
3. Gwarancji nie podlegają:
  - szkody wynikające z niestosowania się do instrukcji montażu lub nieprawidłowej instalacji, nieprzestrzegania instrukcji obsługi (np. podłączenie do nieprawidłowego napięcia sieciowego lub nieprawidłowego rodzaju prądu), nieprzestrzegania zaleceń odnośnie konserwacji i bezpieczeństwa, oddziaływania anormalnych warunków otoczenia (np. uszkodzenia na skutek upadku urządzenia), jak i szkody powstałe na skutek niedostatecznej konserwacji i pielęgnacji urządzenia.
  - szkody wynikające z niedozwolonego lub nieprawidłowego stosowania urządzenia (np. przeciążenia urządzenia lub stosowanie innych niż zalecane narzędzi i akcesoriów), nieprzestrzegania zaleceń odnośnie konserwacji i bezpieczeństwa, szkody powstałe na skutek ciał obcych w urządzeniu (np. piasek, kamienie, pył lub kurz oraz szkody podczas transportu), stosowania siły przy obsłudze urządzenia lub oddziaływania zewnętrznego (np. uszkodzenia na skutek upadku urządzenia).
  - uszkodzenia urządzenia lub jego części, które powstały na skutek normalnego prawidłowego lub innego naturalnego zużycia. Przykładowo akumulatory podlegają naturalnemu zużyciu i odpowiednio do ich budowy zdolne są do ograniczonej liczby cykli. Negatywny wpływ na zużycie mają obciążenia, którym są one poddawane, prędkość ładowania oraz ekspozycja ich na działanie wysokich bądź niskich temperatur, wibracji i uderzeń.
4. Okres gwarancji wynosi 2 lata licząc od dnia kupna urządzenia. Roszczenia gwarancyjne winny być zgłaszane przed upływem dwóch tygodni od momentu stwierdzenia usterki. Po upływie okresu objętego gwarancją wyklucza się możliwość spełnienia roszczeń gwarancyjnych. Naprawa bądź wymiana urządzenia nie powodują przedłużenia okresu gwarancyjnego ani rozpoczęcia biegu nowego okresu gwarancyjnego na zamienione urządzenie ani na zastosowane części zamienne. Obowiązuje to również w przypadku interwencji serwisowej na miejscu.
5. W celu przedstawienia roszczeń gwarancyjnych należy zgłosić uszkodzone urządzenie na następującej stronie: [www.Einhell-Service.com](http://www.Einhell-Service.com). Proszę mieć przygotowany rachunek lub inny dokument zakupu nowego urządzenia. Urządzenia, które przysłane zostały bez dowodu zakupu lub tabliczki znamionowej, nie są objęte świadczeniami gwarancyjnymi, ponieważ nie ma możliwości ich przyporządkowania. Jeżeli wada objęta jest świadczeniem gwarancyjnym, otrzymają Państwo niezwłocznie naprawione lub nowe urządzenie.
6. Jeżeli urządzenie zostało przewiezione do innego państwa Unii Europejskiej niż państwo, w którym je nabyto, wówczas świadczenie gwarancyjne zostanie udzielone przez lokalnego partnera serwisowego. Roszczenie z tytułu gwarancji nie przysługuje, jeżeli urządzenie zostało wywiezione poza teren Unii Europejskiej.

Naturalnie istnieje możliwość usunięcia usterek i wad nieobjętych gwarancją bądź po jej upływie za zwrotem kosztów. W tym celu prosimy przesłać urządzenia na adres naszego biura serwisowego. W przypadku części zużywających się, materiałów eksploatacyjnych oraz brakujących części zwracamy uwagę na ograniczenia tej gwarancji zgodnie z informacjami serwisowymi zamieszczonymi w tej instrukcji obsługi.

Gwarant/ Usługa: Einhell Polska sp. Z.o.o.ul. Wymysłowskiego 1, PL-55-080 Nowa Wieś Wroclawska

**Tehlike!**

Yaralanmaları ve hasarları önlemek için aletlerin kullanımında bazı iş güvenliği önlemlerinin alınması gereklidir. Bu nedenle Kullanma Talimatını / Güvenlik Uyarılarını dikkatlice okuyun. İçerdiği bilgilere her zaman ulaşabilmek için kullanma talimatını iyi bir yerde saklayın. Aleti kullanmak için başka kişilere verdiğinizde bu Kullanma Talimatını / Güvenlik Uyarılarını da birlikte verin. Firmamız, kullanma talimatına riayet etmemekten kaynaklanan iş kazaları ve hasarlardan herhangi bir sorumluluk üstlenmez.

**Kullanılan sembollerin açıklanması (bkz. Şekil 12)**

- Tehlike!** - Yaralanma riskini azaltmak için Kullanma Talimatını okuyunuz.
- Dikkat! Kulaklık takın.** Çalışma esnasında oluşan gürültü işitme kaybına yol açabilir.
- Dikkat! Toz maskesi takın.** Ahşap ve diğer malzemeler üzerinde çalışıldığında sağlığa zarar veren tozlar oluşabilir. Asbest içeren malzemelerin işlenmesi yasaktır!
- Dikkat! İş gözlüğü kullanın.** Çalışma esnasında oluşan kıvılcım veya aletten dışarı fırlayan kıymık, talaş ve tozlar gözlere zarar verebilir.
- Fişi veya aküyü çıkarın!**

**1. Güvenlik uyarıları**

Güvenlik uyarıları ekteki kitapçıkta bulunur!

**İkaz!**

**Bu elektrikli aletin açıklanan bütün güvenlik uyarıları, talimatlar, görseller ve teknik özelliklerini okuyun.** Aşağıdaki talimatlara riayet edilmemesi durumunda elektrik çarpması, yangın ve/veya ağır yaralanmalar meydana gelebilir.

**Güvenlik uyarıları ve talimatları gelecekte kullanmak için saklayın.**

**2. Alet açıklaması ve sevkiyatın içeriği****2.1 Alet açıklaması (Şekil 1/3)**

- Sap
- Açık/Kapalı şalteri
- Açık/Kapalı şalteri kilit butonu
- Kesim derinliği ayarını sabitleme vidası
- Testere pabucunu yukarı çekme kolu
- Testere pabucu
- Testere bıçağı
- Paralel dayanak sabitleme vidası
- Paralel dayanak
- Toz emme bağlantısı
- Toz emme adaptörü
- Testere bıçağı emniyeti vidası
- Flanş
- Mil sabitlemesi

**2.2 Sevkiyatın içeriği**

Satın almış olduğunuz ürünün eksik parçası olup olmadığını sevkiyatın içeriği listesi ile kontrol edin. Herhangi bir parçanın eksik olması durumunda ürünü satın aldıktan sonra en geç 5 iş günü içinde geçerli fiş veya faturayı ibraz ederek servis merkezine veya aleti satın aldığınız mağazaya başvurun. Bu konuda kullanma talimatının sonunda bulunan servis bilgilerindeki garanti hizmetleri tablosunu dikkate alınız.

- Ambalajı açın ve aleti dikkatlice ambalajın içinden çıkarın.
- Ambalaj malzemelerini ve ambalaj ve transport emniyetlerini sökün (bulunması halinde).
- Ambalaj içindeki parçaların eksik olup olmadığını kontrol edin.
- Alet ve aksesuar parçalarının transport esnasında hasar görüp görmediğini kontrol edin.
- Garanti süresi doluncaya kadar mümkün olduğunda ambalaj malzemelerini saklayın.

**Tehlike!**

**Alet ve ambalaj malzemeleri oyuncak değildir! Çocukların plastik poşet, folyo ve küçük parçalar ile oynaması yasaktır! Çocukların küçük parçaları yutma ve poşetler nedeniyle boğulma tehlikesi vardır!**

- Akülü mini daire testere
- Paralel dayanak
- Toz emme adaptörü
- İçten altı köşeli civata anahtarı
- Orijinal Kullanma Talimatı
- Güvenlik Uyarıları

### 3. Kullanım amacına uygun kullanım

Akülü mini daire testere ahşap, ahşap benzeri malzemeler ve plastik malzemelerin düz kesim işlemi ile uygun testere bıçağı kullanılarak kesmek içindir. Plastik malzemeleri keserken testere dişlerinin aşırı ısınması ve plastik malzemenin erimesi önlenmelidir. Daire testere ayrıca uygun kesme taşı kullanılarak fayansların kesilmesinde de kullanılabilir.

Makine yalnızca kullanım amacına göre kullanılacaktır. Kullanım amacının dışındaki tüm kullanımlar makinenin kullanılması için uygun değildir. Bu tür kullanım amacı dışındaki kullanımlardan kaynaklanan hasar ve yaralanmalarda, yalnızca kullanıcı/işletici sorumlu olup üretici firma sorumlu tutulamaz.

Lütfen cihazlarımızın ticari, zanaatkarlar veya endüstriyel kullanım için uygun olmadığını ve bu kullanımlar için tasarlanmadığını dikkate alın. Aletin ticari, zanaatkarlar veya endüstriyel veya benzer kullanımlarda kullanılmasından kaynaklanan hasarlar garanti kapsamına dahil değildir.

### 4. Teknik özellikler

Motor gerilim beslemesi: ..... 18 V d.c.  
Rölanri devri: ..... 2.500 dev/dak  
Kesim derinliği: ..... max. 28 mm  
Testere bıçağı: ..... Ø 89 mm  
Testere bıçağı yuvası: ..... Ø 10 mm  
Ağırlık: ..... 1,75 kg

#### Tehlike!

#### Ses ve titreşim

Ses ve titreşim değerleri EN 62841 normuna göre ölçülmüştür.

Ses basınç seviyesi  $L_{pA}$  ..... 82 dB(A)  
Sapma  $K_{pA}$  ..... 3 dB  
Ses güç seviyesi  $L_{WA}$  ..... 93 dB(A)  
Sapma  $K_{WA}$  ..... 3 dB

#### Kulaklık takın.

Gürültü işitme kaybına sebep olabilir.

Toplam titreşim değerleri (üç yönün vektör toplamı) EN 62841 normuna göre ölçülmüştür.

#### Sap

Titreşim emisyon değeri  $a_h = 3,74 \text{ m/s}^2$   
Sapma  $K = 1,5 \text{ m/s}^2$

Açıklanan titreşim toplam değerleri ve gürültü emisyon değerleri standart test metoduna göre ölçülmüş olup bu değerler, diğer elektrikli aletler ile kıyaslanmasında kullanılabilir.

Açıklanan titreşim toplam değerleri ve gürültü emisyon değerleri etrafa verilecek rahatsızlığın ve etkinin geçici olarak tahmin edilmesinde de kullanılabilir.

#### İkaz:

Titreşim ve gürültü emisyon değerleri elektrikli aletin gerçek kullanımında, elektrikli aletin kullanım türüne ve özellikle hangi malzemenin işlenmesine bağlı olarak belirtilen değerlerden farklı olabilir.

#### Makineden kaynaklanan gürültü ve titreşim oluşmasını asgariye indirin!

- Sadece hasarlı ve arızalı olmayan aletler kullanın.
- Aletlerin düzenli olarak bakımını yapın ve temizleyin.
- Çalışma tarzınızı alete göre ayarlayın.
- Aletlerinize aşırı yüklenmeyin.
- Gerektiğinde arızalı aletin kontrol edilmesini sağlayın.
- Aleti kullanmadığınızda kapatın.
- İş eldiveni takın.

#### Dikkat!

#### Kalan riskler

**Bu elektrikli aleti, kullanma talimatına uygun şekilde kullansanız dahi yine de bazı riskler mevcut kalır. Bu elektrikli aletin yapı türü ve modeli itibari ile aşağıda açıklanan tehlikeler meydana gelebilir:**

1. Uygun bir toz maskesi takılmadığında akciğer hasarlarının oluşması.
2. Uygun bir kulaklık takılmadığında işitme hasarlarının oluşması.
3. Elektrikli alet uzun süre kullanıldığında veya talimatlara göre kullanılmadığında veya bakımı düzgün şekilde yapılmadığında el-kol titreşiminden kaynaklanan sağlık hasarlarının oluşması.

## 5. Çalıştırmadan önce

### İkaz!

**Alet üzerinde ayar çalışmaları yapmadan önce daima aküyü sökün.**

#### 5.1 Kesme derinliğini ayarlama (Şekil 2)

- Kesme derinliği ayarı sabitleme vidasını (4) açın.
- Kesme derinliğini skalaya (a) göre ayarlayın
- Ahşap ve plastik malzemeler kesileceğinde kesme derinliği, iş parçasının et kalınlığından biraz daha derin ayarlanacaktır.
- Kesilecek malzemenin altındaki yüzeye zarar vermemek için ahşap ve plastik malzemelerin kesilmesinde kesme derinliği tam malzemenin et kalınlığı kadar ayarlanacaktır. Fakat bu durumda malzemenin kesimi tam temiz şekilde gerçekleşmez.

#### 5.2 Toz ve talaşların temizlenmesi (Şekil 3)

Mini daire testeresine bir toz emme aleti veya uygun bir elektrik süpürgesi bağlayın. Böylece iş parçasının kesiminde oluşan toz ve talaşların optimal şekilde temizlenmesini sağlarsınız. Avantajları: Hem el aletinizi hem de sağlığınızı korursunuz. Ayrıca iş yeriniz temiz kalır ve iş güvenliği yükselir.

- Toz emme adaptörünü (11) toz emme bağlantısı (10) üzerine takın.
- Toz emme adaptörüne (11) uygun bir elektrik süpürgesi bağlayabilirsiniz (elektrik süpürgesi teslimat kapsamına dahil değildir).

#### 5.3 Paralel dayanak ( Şekil 4/5)

- Paralel dayanak (9) paralel çizgilerde kesim yapmanıza yarar.
- Testere pabucundaki (6) paralel dayanak (8) sabitleme vidasını gevşetin.
- Montaj işlemi, paralel dayanağın (9) testere pabucundaki (6) kılavuz (b) içine takılması ile gerçekleşir (bkz. Şekil 4).
- Gerekli olan mesafeyi ayarlayın ve sabitleme vidasını (8) tekrar sıkın.
- Paralel dayanağın kullanılması: Paralel dayanağı (9) iş parçası kenarına yatay şekilde pozisyonlayın ve kesmeye başlayın.

## 6. Kullanma

### 6.1 Akülü mini daire kesme testeresi ile çalışma

- Mini sunta kesme testeresini daima sapından sıkıca tutun.
- Zor kullanmayın!
- Mini sunta kesme testeresini hafifçe ve düzenli hız ile ilerletin.
- Testerenin alt yüzeyinin geniş bölümü kesilecek malzemenin üzerinde kalabilmesi için yonga parça daima mini sunta testeresinin sol tarafında olmalıdır.
- Önceden çizilmiş çizgi üzerinde kesim yapılacağında mini sunta kesme testeresini ilgili çentik boyunca ilerletin.
- Küçük ahşap parçaları kesmeden önce sabitleyin. Bu parçaları kesinlikle elinizle tutmayın.
- İş güvenliği talimatlarına daima riayet edin! Koruyucu gözlük takın!
- Anzalı veya benzer durumda olan veya çatlak ve deforme olmuş testere bıçaklarını kullanmayın.
- Delik çapları testere bıçağı deliğinden daha büyük ve daha küçük olan flanş/flanş somunu kullanmayın.
- Testere kapatıldıktan sonra testere bıçağını elinizle veya bıçağı yana bastırarak durdurmanız yasaktır.
- Testere pabucu sıkışmamalıdır ve kesim işlemi tamamlandıktan sonra otomatik olarak tekrar başlangıç pozisyonuna geri gelebilme-lidir.
- Mini sunta kesme testeresini kullanmadan önce elektrik kablosunun fişi prize takılı olmadığında testere pabucunu fonksiyonunu test edin.
- Testereyi çalıştırmadan önce testere pabucu, flanş ve ayarlama tertibatları gibi emniyet tertibatlarının normal şekilde işlediğini ve/veya doğru şekilde ayarlanmış ve sabitlenmiş olduğunu kontrol edin.
- Toz emme adaptörüne (11) uygun bir toz emme aleti bağlayabilirsiniz. Toz emme aletinin güvenli ve yönetmeliklere uygun şekilde bağlanmış olmasını sağlayınız.

**Tehlike! Testere üzerinde yapılacak tüm çalışmalardan önce aküyü sökün!**

### 6.2 Akülü mini daire testeresini kullanma

- Testereye kesilecek malzemeye uygun testere bıçağı takın
- Testere bıçağının durumunu ve keskinliğini kontrol edin.
- Kesme derinliğini ayarlayın.
- Testereyi elinize alın ve havalandırma deliklerinin tıkalı olmamasına dikkat edin.
- Testereyi çalıştırın ve testere bıçağının tam işletme devrine erişmesi için birkaç saniye bekleyin.
- Testereyi ileri yönde iş parçası üzerinde hareket ettirin. Testereyi kesinlikle geri hareket ettirmeyin!
- Kesme işlemi esnasında testere üzerine çok az kuvvet uygulayın.
- Testerenin temel plakası daima iş parçası yüzeyinde durmalıdır
- İş parçasını kesmeye başlamadan önce testere pabucunu (6) kol (5) ile Şekil 6'da gösterildiği gibi yukarı çekin. Bu şekilde iş parçasının kenar bölümünde kesim yaptığınızda kesme başlama kolaylaşır.

### 6.3 Çalıştırma/Kapatma

#### Çalıştırma:

Kilitleme butonu (3) ve Açık/Kapalı şalterine (2) aynı zamanda basın

- Testere bıçağının tam hızına erişmesini bekleyin. Sonra testere bıçağını yavaşça kesilecek çizgi boyunca hareket ettirin. Kesme esnasında testere bıçağına çok az kuvvet uygulayın.

#### Kapatma:

Kilitleme butonu ve Açık/Kapalı şalterini bırakın.

- Şalter bırakıldığında makine otomatik olarak kapanır ve böylece makinenin yanlışlıkla çalışmaya başlaması mümkün değildir.
- Çalışma esnasında makinenin havalandırma deliklerinin kapanmaması veya tıkanmamasına dikkat edin.
- Makineyi kapattıktan sonra testere bıçağını yana doğru bastırarak frenlemeye çalışmayın.
- Dikkat! Makineyi ancak testere bıçağı tamamen durduktan sonra yere koyun.

### 6.4 Testere bıçağını değiştirme (Şekil 1,7-9)

#### İkaz!

Alet üzerinde ayar çalışmaları yapmadan önce daima aküyü sökün.

Sadece daire testeresi ile birlikte sevk edilmiş olan testere bıçağı ile aynı tipte olan ve EN 847-1 standartına uygun testere bıçaklarını kullanın. Testere bıçağı konusunda ihtisas mağazalarından bilgi edinin.

**Dikkat!** İş güvenliği sebeplerinden dolayı mini daire testeresinin, alyen anahtarı takılı durumdayken çalıştırılması yasaktır.

- Testere bıçağı emniyetleme civatasını (12) mil sabitleme düğmesini (14) basılı tutarak içten altı köşeli civata anahtarı (c) ile saat yönünde açın.
- Testere bıçağı emniyetleme civatasını (12) ve altındaki flanşı (13) çıkarın.
- Açık/Kapalı şalteri kilitleme butonuna (3) basın ve hareketli testere pabucunu (6) kolun (5) yardımı ile yukarı kaldırın ve sabit tutun.
- Testere bıçağını yerleştirin. Bıçağın dönme yönüne dikkat edin (gövde (d) ve testere bıçağı üzerindeki ok işaretine dikkat edin)!
- Flanşı (13) testere bıçağı üzerine yerleştirin, bu esnada montajın doğru olmasına dikkat edin (bakınız Şekil 9).
- Son olarak testere bıçağı emniyetleme civatasını (12) mil sabitleme düğmesini (14) basılı tutarak sıkın ve bıçağın düzgün dönüp dönmediğini kontrol edin.
- Açık/Kapalı şalterine basmadan önce testere bıçağının doğru şekilde bağlanmış olmasını, hareketli parçaların kolay hareket etmesini ve sıkıştırma civatalarının sıkı şekilde sıkılmış olmasını kontrol edin.

### 6.5 LI aküsünün şarj edilmesi (Şekil 10-11)

1. Aküyü (e) saptan çıkarın, bunun için sabitleme tırnağını (f) aşağıya doğru bastırın.
2. Şarj cihazının tip levhası üzerinde belirtilen gerilim değerinin, mevcut elektrik şebekesi gerilim değeri ile aynı olup olmadığını kontrol edin. Şarj cihazının (i) fişini prize takın. Yeşil LED lambası yanıp sönmeye başlar.
3. Aküyü şarj cihazına takın.

Madde 10'da (Şarj cihazı göstergesi) bölümünde bulunan tabloda şarj cihazındaki LED göstergelerinin anlamı açıklanmıştır.

**Uyarı!**

Akü ve şarj cihazını sadece kuru durumda ve 10-40° C aralığındaki bir ortam sıcaklığında kullanın.

Akü, akülü alet ve şarj cihazının depolanacağı uygun ortam sıcaklıkları:

Akü = 10-20° C

Akülü alet, şarj cihazı = 10-40° C.

Akünün şarj edilmesi mümkün değilse aşağıdaki noktaları kontrol edin

- Prizde elektrik olup olmadığı.
- Şarj cihazındaki kontakların aküye tam temas edip etmediği.

Akünün şarj edilmesi bu kontrollerden sonra da mümkün değilse,

- Şarj cihazı ve adaptörü
- ve aküyü

lütfen müşteri hizmetleri bölümümüze gönderin.

**Talimatlara uygun gönderme konusunda müşteri hizmetlerimiz veya aleti satın aldığınız satış noktası ile irtibata geçin.**

**Akü veya akülü aletleri gönderirken veya bertaraf ederken kısa devre veya yangın çıkmasını önlemek için bunların ayrı ayrı plastik poşet içine koyulmasına dikkat edin!**

Akülerin uzun ömürlü olmasını sağlamak için LI aküsünü zamanında şarj edin. Bu özellikle, akülü delici kırıcının gücünün azalmasını fark ettiğinizde yapılacaktır. Akülerin tamamen boşalmasını önleyin. Bu durum akünün arızalanmasına yol açacaktır!

**6.6 Akü şarj kapasitesi göstergesi (Şekil 10/ Poz. h)**

Akü şarj kapasitesi göstergesi şalterine (g) basın. Akü şarj kapasitesi göstergesi (h) 3 renkli LED lambası ile akünün şarj durumunu gösterir.

**3 adet LED lambanın hepsi yanıyor:**

Akü tam şarjlıdır.

**2 veya 1 LED lambası yanıyor**

Akünün şarj durumu yeterlidir.

**1 LED yanıp sönüyor:**

Akü boştur, aküyü şarj edin.

**Bütün LED lambaları yanıp sönüyor:**

Akünün sıcaklığı aşıldı. Aküyü aletten çıkarın ve bir gün boyunca oda sıcaklığında muhafaza edin. Bu hata tekrar meydana geldiğinde akü derin derecede boşalmış ve arızalıdır. Arızalı bir akünün kullanılması ve şarj edilmesi yasaktır!

**7. Temizleme, Bakım ve Yedek Parça Siparişi****Tehlike!**

Temizlik çalışmalarından önce elektrik kablosunu prizden çıkarın.

**7.1 Temizleme**

- Koruma tertibatı, havalandırma delikleri ve motor gövdesini mümkün olduğunca toz ve kirden temiz tutun. Aleti temiz bir bez ile silin veya düşük basınçlı hava ile üfleyerek temizleyin.
- Aleti kullandıktan hemen sonra temizlemenizi tavsiye ederiz.
- Aleti düzenli olarak nemli bir bezle ve sıvı sabunla temizleyin. Temizleme deterjanı veya solvent malzemesi kullanmayınız, bu malzemeler aletin plastik parçalarına zarar verebilir. Cihazın içine su girmemesine dikkat edin. Elektrikli aletin içine su girmesi elektrik çarpması riskini yükseltir.

**7.2 Kömür fırçalar**

Aşırı kıvılcım oluştuğunda kömür fırçaların elektrikçi uzman personel tarafından kontrol edilmesini sağlayın.

**Tehlike!** Kömür fırçalar ancak elektrikçi uzman personel tarafından değiştirilmelidir.

**7.3 Bakım**

Cihaz içinde bakımı yapılması gereken başka bir parça yoktur.

**7.4 Yedek parça siparişi:**

Yedek parça siparişi yapılırken şu bilgiler verilmelidir:

- Cihaz tipi
- Cihazın ürün numarası
- Cihazın kod numarası
- İstenilen yedek parçanın yedek parça numarası

Güncel bilgiler ve fiyatlar internette [www.Einhell-Service.com](http://www.Einhell-Service.com) sayfasında açıklanmıştır.

## 8. Bertaraf etme ve geri kazanım

Transport hasarlarını önlemek için alet bir ambalaj içinde sevk edilir. Bu ambalaj hammaddedir ve böylece geri kazanılabilir veya geri kazanım sistemine iade edilebilir. Alet ve aksesuarları örneğin metal ve plastik gibi çeşitli malzemelerden meydana gelir. Arızalı parçaları evsel atıkların atıldığı çöpe atmayın. Alet, yönetmeliklere uygun şekilde bertaraf edilmesi için özel atık toplama merkezlerine teslim edilmelidir. Bu atık toplama merkezlerinin nerede olduğunu yerel yönetimlerden öğrenebilirsiniz.

## 9. Depolama

Alet ve aksesuar parçalarını karanlık, kuru ve donu karşı korunmuş ve çocukların erişemeyeceği bir yerde saklayın. Optimal depolama sıcaklığı 5 ve 30 °C arasındadır. Elektrikli aleti orijinal ambalajı içinde saklayın.

## Tasfiye (İmha Etmek)



Elektrikli el aletleri, şarj edilebilir aküler, aksesuarlar ve ambalaj malzemeleri çevre dostu geri dönüşüm için ayrılmalıdır. Elektrikli el aletlerini ve aküleri/şarj edilebilir pilleri ev çöpüne atmayın!

### Yalnızca AB ülkeleri için:

Atık elektrikli ve elektronik cihazlara ve bunun ulusal yasalara aktarılmasına ilişkin 2012/19/EU sayılı Direktife göre, artık kullanılmayan elektrikli el aletleri ve 2006/66/EC sayılı Direktife göre arızalı veya kullanım ömrünü tamamlamış aküler/piller ayrı ayrı toplanmalı ve çevre kurallarına uygun şekilde imha edilmelidir.

Atık elektrikli ve elektronik ekipmanlar uygun şekilde imha edilmezse potansiyel olarak tehlikeli maddelerin varlığı nedeniyle çevre ve insan sağlığı üzerinde zararlı etkileri olabilir.

Ürünlerinin dokümantasyonu ve evraklarının kısmen olsa dahi kopyalanması veya başka şekilde çoğaltılması, yalnızca Einhell Germany AG firmasının özel onayı alınmak şartıyla serbesttir.

Teknik değişiklikler olabilir

## 10. Şarj cihazı göstergeleri

Gösterge durumu		Anlamı ve alınacak önlemler
Kırmızı LED	Yeşil LED	
Kapalı	Yanıp sönüyor	<b>İşletmeye hazır olma</b> Şarj cihazı elektrik şebekesine bağlı ve işletmeye hazırdır, akü şarj cihazına takılı değildir
Açık	Kapalı	<b>Şarj etme</b> Şarj cihazı aküyü hızlı şarj işletiminde şarj ediyor. İlgili şarj süreleri direkt olarak şarj cihazı üzerinde belirtilmiştir. Uyarı! Kalan akü şarj kapasitesine bağlı olarak gerçek şarj süreleri belirtilen şarj sürelerinden biraz farklı olabilir.
Kapalı	Açık	<b>Akü şarj edilmiş ve işletmeye hazırdır. (READY TO GO)</b> Sonrasında tam şarj kapasitesine şarj oluncaya kadar korumalı şarj işlemi moduna ayarlanır. Bunun için aküyü şarj cihazında, yaklaşık 15 dakika daha şarj cihazında bağlı tutun. <b>Önem:</b> Aküyü şarj cihazından çıkarın. Şarj cihazının fişini prizden çıkarın.
Yanıp sönüyor	Kapalı	<b>Adaptasyon şarjı</b> Şarj cihazı korumalı şarj işlemi modundadır. Bu işletme modunda akü iş güvenliği sebeplerinden dolayı yavaşca şarj edilir ve şarj işlemi daha uzun sürer. Bunun sebebi şunlar olabilir: - Akü uzun bir süreden beri şarj edilmedi. - Akü sıcaklığı, ideal sıcaklık aralığındadır. <b>Önem:</b> Şarj işleminin tamamlanmasını bekleyin, akü buna rağmen şarj edilmeye devam edilebilir.
Yanıp sönüyor	Yanıp sönüyor	<b>Hata</b> Şarj işlemi artık mümkün değil. Akü arızalı. <b>Önem:</b> Arızalı bir akünün şarj edilmesi yasaktır. Aküyü şarj cihazından çıkarın.
Açık	Açık	<b>Sıcaklık arızası</b> Akü çok sıcaktır (örneğin direkt güneş ışınlarına maruz kalmış) veya çok soğuktur (0° C altında) <b>Önem:</b> Aküyü çıkarın ve 1 gün oda sıcaklığında (yakl. 20° C) saklayın.



## Servis Bilgileri

Garanti Belgesinde belirttiğimiz ülkelerde uzman servis partnerleri ile birlikte çalışırız, bu partnerlerin irtibat bilgileri Garanti Belgesinde açıklanmıştır. Onarım, yedek parça ve sarf malzemesi ihtiyaçlarında bu partner kuruluşlarımız sizlere memnuniyetle yardımcı olacaktır.

Bu ürünümüzde aşağıda açıklanan parçalar doğal veya kullanımdan kaynaklanan bir aşınmaya maruz kalırlar ve aşağıda açıklanan sarf malzemelerine ihtiyaç duyulur.

Kategori	Örnek
Aşınma parçaları*	Kömür fırça, akü
Sarf malzemesi/Sarf parçaları*	Testere bıçağı, kesme taşı, tahrik kayışı
Eksik parçalar	

\* sevkiyatın içeriğine dahil olması zorunlu değildir!

Ayıplı mal veya eksik parça söz konusu olduğunda durumu internette [www.Einhell-Service.com](http://www.Einhell-Service.com) sayfasına bildirmenizi rica ederiz. Arıza bildiriminizde arızayı ayrıntılı olarak açıklayın ve bunun için aşağıda açıklanan soruları cevaplayın:

- Alet hiç bir kez çalıştı mı yoksa baştan beri mi arızalıydı?
- Arıza meydana gelmeden önce herhangi anormal bir durum dikkatinizi çekti mi (arıza öncesi semptomları)?
- Sizce aletin arızalı ana işlevi nedir (ana semptom)?  
Bu işlevi açıklayınız.

## Garanti belgesi

Sayın Müşterimiz,

ürünlerimiz üretim esnasında sıkı bir kalite kontrolünden geçirilir. Buna rağmen aletiniz tam doğru şekilde çalışmadığında ve bozulduğunda bu durumdan çok üzgün olduğumuzu belirtir ve bozuk olan aleti Garanti Belgesi üzerinde açıklanan adrese göndermenizi veya aleti satın aldığınız mağazaya başvurmanızı rica ederiz. Açıklanan servis telefon numarasından bizi her zaman arayabilirsiniz, size memnuniyetle yardımcı oluruz. Garanti haklarından faydalanmak için aşağıdaki kurallar geçerlidir:

1. Bu garanti koşulları sadece, ürünü ticari olarak veya serbest meslek uygulamalarında kullanmayacak olan tüketiciler yani gerçek kişiler için geçerlidir. Bu garanti koşulları, ilgili üretici firmanın yasal garanti hükümlerine ek olarak yeni ürünler için müşterilerine tanıdığı ek maddeleri düzenler. Kanuni Garanti Haklarınız bu garanti düzenlemesinden etkilenmez ve saklı kalır. Garanti kapsamında sunduğumuz hizmetler ücretsizdir.
2. Söz konusu garanti hizmeti kapsamı sadece Avrupa Birliği üyesi ülkede ilgili üretici firmadan satın aldığınız yeni alet için geçerli olup malzeme veya imalat hatasını kapsar. Ayrılmış malın telafisi, ilgili arızanın giderilmesi veya aletin yenisi ile değiştirilmesi ile sınırlıdır ve bu seçim firmamıza aittir. Lütfen aletlerimizin ticari, zanaatkarlar veya endüstriyel kullanım için uygun olmadığını ve bu kullanımlar için tasarlanmadığını dikkate alın. Bu nedenle aletin garanti süresi dahilinde ticari, zanaatkarlar veya endüstriyel veya benzer kullanımlarda kullanılması durumunda garanti sözleşmesi oluşmaz. „Professional“ markası altında satılan ürünler için ticari, zanaatkarlar veya endüstriyel kullanım ibaresi geçerli değildir ve bu tür kullanımlarda da garanti geçerlidir.
3. Garanti kapsamına dahil olmayan durumlar:
  - Montaj talimatına veya yönetmeliklere aykırı yapılan montajlardan ve tesisatlardan kaynaklanan hasarlar, kullanma talimatına riayet etmeme nedeniyle oluşan hasarlar (örneğin yanlış bir şebeke gerilimine veya akım türüne bağlama gibi), kullanım amacına veya talimatlara aykırı kullanımdan kaynaklanan hasarlar veya bakım ve güvenlik talimatlarına riayet edilmemesinden kaynaklanan hasarlar veya aletin anormal çevre koşullarına maruz bırakılması veya bakım ve temizlik çalışmalarının yetersiz olmasından kaynaklanan hasarlar.
  - Kullanım amacına veya talimatlara aykırı kullanımdan kaynaklanan hasarlar (örneğin alete aşırı yüklenme veya kullanımına izin verilmeyen alet veya aksesuar), aletin içine yabancı maddenin girmesi (örneğin kum, taş veya toz, transport hasarları), zor kullanma veya harici zorlamalardan kaynaklanan hasarlar.
  - Kullanıma bağlı olağan veya diğer doğal aşınma nedeniyle oluşan hasarlar. Örneğin akü ve akü paketleri doğal bir aşınmaya maruz kalır ve tasarımı gereği, belirli bir şarj etme sayısı ile sınırlıdır. Bu aşınma özellikle, aletten çekilen yük, şarj etme hızları ile ısı, soğuk, titreşim ve darbe koşullarına bağlı olarak olumsuz yönde etkilenir.
4. Garanti süresi 2 yıldır ve garanti süresi aletin satın alındığı tarihte başlar. Arızayı tespit ettiğinizde garanti hakkından faydalanma talebi, garanti süresi dolmadan iki hafta önce bildirilmelidir. Garanti süresi dolduktan sonra garanti hakkından faydalanma talebinde bulunulamaz. Aletin onarılması veya değiştirilmesi garanti süresinin uzamasına yol açmaz ayrıca onarılan alet veya takılan parçalar için yeni bir garanti süresi oluşmaz. Bu aynı zamanda yerinde verilen Servis Hizmetleri için de geçerlidir.
5. Garanti haklarınızdan faydalanmak istediğinizde arzalı aleti [www.Einhell-Service.com](http://www.Einhell-Service.com) sayfasına bildirin. Kasa fişi veya yeni aletinizi satın aldığınızı belgeleyen diğer bir evrağı hazır tutun. Kasa fişi veya tip etiketi olmaksızın gönderilen aletler, aletin tam olarak tanımlanma olanağının bulunmaması nedeniyle garanti hizmetleri dışındadır. Aletinizin arızası garanti hizmetleri kapsamındaysa en kısa zamanda onarılmış veya yeni bir alet adresinize gönderilecektir.
6. Aleti, Avrupa Birliği üyesi başka bir ülkeye götürerek o ülkede kullandığınızda garanti kapsamındaki hizmetler, o ülkede bulunan yetkili servisler tarafından verilir. Aleti, Avrupa Birliği üyesi olmayan başka bir ülkeye götürdüğünüzde garanti hakkınız bulunmaz.

Ayrıca garanti kapsamına dahil olmayan veya garanti süresi dolan arızaları ücreti karşılığında memnuniyetle onarıyoruz. Bunun için aleti lütfen Servis adresimize gönderin. Aşınma, sarf ve eksik parçalar için bu Kullanma Talimatının servis bilgileri bölümündeki garanti koşullarında belirtilen kısıtlamalara atıfta bulununuz.

**Oht!**

Vigastuste ja kahjustuste vältimiseks tuleb seadme kasutamisel võtta tarvitusele mõningad ohutusabinõud. Seepärast lugege kasutusjuhend / ohutusjuhised hoolikalt läbi. Hoidke need korralikult alles, et informatsioon oleks teil igal hetkel käeulatuses. Kui peaksite seadme teisele isikule edasi andma, siis andke talle ka kasutusjuhend / ohutusjuhised. Me ei võta endale vastutust õnnetuste või kahjude eest, mis tekivad käesoleva juhendi ja ohutusjuhiste mittejärgimisel.

**Kasutatud sümbolite seletus (vt joonis 12)**

- Oht!** - vigastusohu vähendamiseks lugege kasutusjuhendit.
- Ettevaatus! Kasutage kõrvaklappe.** Müra võib põhjustada kuulmiskaotust.
- Ettevaatus! Kandke tolumumaski.** Puidu ja teiste materjalide töötlemisel võib tekkida tervisele kahjulik tolm. Asbesti sisaldavat materjali ei tohi töödelda!
- Ettevaatus! Kandke kaitseprille.** Töö ajal tekkivad sädemed ning seadmest lendavad killud, laastud ja tolm võivad halvendada nähtavust.
- Tõmmake pistik või aku välja!**

**1. Ohutusjuhised**

Vastavad ohutuseeskirjad leiata kaasasolevast brošüürist.

**Hoiatus!**

**Lugege kõiki ohutusjuhiseid, juhendeid, jooniseid ja tehnilisi andmeid, mis kuuluvad elektritööriista juurde.** Järgnevalt toodud juhiste puudulik järgimine võib põhjustada elektrilöögi, põletuse ja/või raskeid vigastusi.

**Hoidke kõik ohutusjuhised ja juhendid tulevikuks alles.**

**2. Seadme kirjeldus ja tarnekomplekt****2.1 Seadme kirjeldus (joonis 1/3)**

- Käepide
- Sisse-/väljalülitusnupp
- Fiksaatornupp
- Palanca de fijación para ajustar profundidad de corte
- Hoob sae talla üles tõmbamiseks
- Saetald
- Saeleht

- Külgsuunaja kinnituskruvi
- Paralleelsuunaja
- Laastueemaldusliitmik
- Laastueemaldusadapter
- Saeketta kinnitamise kruvi
- Äärük
- Spindli lukk

**2.2 Tarnekomplekt**

Kontrollige loendi alusel, kas tarnekomplektis on kõik vajalikud osad. Juhul, kui mõni osa on puudu, pöörduge hiljemalt 5 tööpäeva jooksul pärast kauba ostmist meie teeninduskeskusesse või lähimasse pädevasse ehitusmaterjalide kauplusse ning esitage kehtiv ostukviitung. Järgige siinkohal juhendi lõpus esitatud garantiitingimustes olevat garantiitabelit.

- Avage pakend ja võtke seade ettevaatlikult välja.
- Eemaldage pakkematerjal ning pakke- ja transporditoed (kui on olemas).
- Kontrollige, kas tarnekomplekt on terviklik.
- Kontrollige, ega seadmel ja tarvikutel pole transpordikahjustusi.
- Hoidke pakend võimalusel kuni garantiiaja lõpuni alles.

**Oht!**

**Seade ja pakkematerjal ei ole laste mänguasjad! Lapsed ei tohi kilekottide, fooliumi ja pisidetallidega mängida! Oht alla neelata ja lämbuda!**

- Minisierra circular de mano inalámbrica
- Paralleelsuunaja
- Laastueemaldusadapter
- Sisekuuskantvõti
- Originaalkasutusjuhend
- Ohutusjuhised

**3. Sihipärane kasutamine**

La minisierra circular de mano inalámbrica ha sido concebida para realizar cortes rectos en madera, materiales similares a la madera y plásticos utilizando la hoja de sierra adecuada. Sealjuures tuleb vältida saehamba teravike ülekuumenemist ja plasti sulamist. Lisaks sobib see keraamiliste plaatide lõikamiseks, kasutades vastavat lõikeketast.

Masinat võib kasutada ainult sihipärasel otstarbel. Igasugune teisel otstarbel kasutamine ei ole sihipärane. Kõigi sellest tulenevate kahjude või vigastuste eest vastutab kasutaja/käitaja ja mitte tootja.

Võtke palun arvesse, et meie seadmed ei ole konstrueeritud ettevõtluses, käsitööstuses ega tööstuses kasutamise otstarbel. Me ei anna mingit garantiid, kui seadet kasutatakse ettevõtluses, käsitööstuses või tööstuses jt sarnastel tegevusaladel.

#### 4. Tehnilised andmed

Mootori toide: ..... 18 V DC.  
 Koormuseta pöörlemissagedus: ..... 2.500 min<sup>-1</sup>  
 Lõikesügavus: ..... kuni 28 mm  
 Saeketas: ..... Ø 89 mm  
 Saeketta kinnituskoht: ..... Ø 10 mm  
 Kaal: ..... 1,75 kg

##### Oht!

##### Müra ja vibratsioon

Müra- ja vibratsiooniväärtused tehti kindlaks standardi EN 62841 järgi.

Helirõhu tase  $L_{pA}$  ..... 82 dB(A)  
 Hälbepiir  $K_{pA}$  ..... 3 dB  
 Müratase  $L_{WA}$  ..... 93 dB(A)  
 Hälbepiir  $K_{WA}$  ..... 3 dB

##### Kasutage kõrvaklappe.

Müra võib põhjustada kuulmiskaotust.

Võnke koguväärtused (kolme suuna vektorsumma) on kindlaks määratud standardi EN 62841 järgi.

##### Käepide

Võngete emissiooniväärtus  $a_h = 3,74 \text{ m/s}^2$   
 Värisemine  $K = 1,5 \text{ m/s}^2$

Esitatud võnke koguväärtused ja müra emissiooniväärtus on mõõdetud standardiseeritud testimismeetodi järgi ja seda võib kasutada võrdluseks mõne teise elektritööriista võngete emissiooniväärtusega.

Märgitud võnke koguväärtusi ja müra emissiooniväärtusi saab kasutada ka koormuse esialgseks hindamiseks.

##### Hoiatus!

Võnke ja müra emissiooniväärtused võivad elektritööriista tegeliku kasutamise ajal erineda etteantud väärtustest, sõltuvalt elektritööriista kasutamise viisist, eelkõige sellest, millist detaili töödeldakse.

##### Piirake müra teket ja vibratsiooni miinimumini!

- Kasutage ainult täiesti korras seadmeid.
- Hooldage ja puhastage seadet korrapäraselt.
- Kohandage oma töömeetodid seadmega.
- Ärge koormake seadet üle.
- Laske seadet vajaduse korral kontrollida.
- Lülitage seade välja, kui seda ei kasutata.
- Kandke kindaid.

##### Ettevaatus!

##### Jääkriskid

**Ka siis, kui te kasutate elektritööriista eeskirjadekohaselt, jääb jääkriskide oht alati püsima. Esineda võivad järgmised elektritööriista konstruktsioonist ja mudelist tulenevad ohud:**

1. Kopsukahjustused juhul, kui ei kanta sobivat tolmukaitsemaski.
2. Kuulmiskahjustused juhul, kui ei kanta sobivat kuulmiskaitset.
3. Tervisekahjustused, mis tulenevad käte vibreerimisest juhul, kui seadet kasutatakse pikema aja jooksul või seda ei kasutata ega hooldata nõuetele vastavalt.

#### 5. Enne kasutuselevõttu

##### Hoiatus!

Enne seadme reguleerimist tõmmake aku alati pesast välja.

##### 5.1 Lõikesügavuse reguleerimine (joonis 2)

- Soltar la palanca de fijación para el ajuste de la profundidad de corte (4).
- Seadistage lõikesügavus skaala (a) järgi.
- Puidu ja plastmassi korral tuleb valida materjali paksusest pisut suurem lõikesügavus.
- Et mitte all asuvaid pindu kahjustada, võib puidu ja plastmassi korral lõikesügavuse ka täpselt materjali paksusega võrdseks seadistada. Sel juhul ei ole lõige aga enam nii puhas.

### 5.2 Tolmu ja laastude äraimamine (joonis 3)

Ühendage seadmega tolmuimemiseadeldis või tolmuimeja. See võimaldab töödeldava detaili tolmu ja saepuru optimaalse eemaldamise. Eelised: säästate nii tööriista kui ka oma tervist. Peale selle jääb töötsoon puhtaks ja ohutuks.

- Ühendage laastueemaldusadapter (11) laastueemaldusliitmikuga (10).
- Seejärel saate laastueemaldusadapteriga (11) ühendada sobiva tolmuimeja (tolmuimeja ei ole tarnekomplektis).

### 5.3 Rööppiiriku (joonis 4/5)

- Rööppiiriku (9) abil saate teha paralleelseid lõikeid.
- Vabastage saetallal (6) asuv rööppiiriku kinni-tuskruvi (8).
- Monteerimine toimub rööppiiriku (9) paigaldamise abil juhikule (b) saetallal (6) (vt joonis 4).
- Määrake kindlaks vajalik vahekaugus ja keerake kinnituskruvi (8) uuesti kinni.
- Rööppiiriku kasutamine: Paigutage rööppiiriku (9) lapiti materjali servale ja alustage saagimist.

## 6. Käitamine

### 6.1 Akuga mini-käsiketassaega töötamine

- Hoidke akuga mini-käsiketassaagi pidevalt kõvasti kinni.
- Ärge rakendage jõudu!
- Liikuge akuga mini-käsiketassaega kergelt ja ühtlaselt edasi.
- Puidujääk peaks asuma akuga mini-käsiketassae vasakul poolel, et töölauda laiem osa asuks kogu tema pinnal.
- Kui lõigatakse ettejoonistatud joonte järgi, juhtige akuga mini-käsiketassaag piki vastavat sätku.
- Pinguldage väikesed puidutükid enne töötlemist tugevasti. Ärge hoidke kunagi käega kinni.
- Järgige kindlasti ohutuseeskirju! Kandke kaitseprille!
- Ärge kasutage defektseid saekettaid või selliseid, millel on lõhed või killunemised.
- Ärge kasutage äärikuid/ühendusmutreid, mille ava on suurem või väiksem kui saeketta oma.
- Saeketast ei tohi pidurdada käega või külgsurve abil saekettale.
- Sae tald ei tohi kinni kiiluda ja peab pärast töö lõpetamist uuesti lahterasendis olema.

- Enne akuga mini-käsiketassae kasutamist kontrollige sae talla toimimist väljatõmmatud aku korral.
- Veenduge enne masina igakordset kasutamist, et turvaseadeldised nagu nt sae tald, äärik ja reguleerimisseadeldised toimivad või on õigesti seadistatud ja kontrollitud.
- Laastueemaldusadapteriga (11) saate ühendada sobiva tolmuimejaga. Veenduge, et tolmuimeja on ühendatud kindlalt ja nõuetekohaselt.

### Oht! Enne iga tööd tõmmake aku välja!

### 6.2 Akuga mini-käsiketassae kasutamine

- Valige saetavale materjalile sobiv saeketas
- Kontrollige saeketta seisundit ja teravust.
- Seadistage lõikesügavus.
- Võtke seade kätte ja kontrollige, et õhuavad ei oleks kaetud.
- Lülitage seade sisse ja oodake mõned sekundid, kuni saeketas on saavutanud tööpõrlemissageduse.
- Lükake seade ettepoole läbi töödeldava detaili. Mitte kunagi ärge tõmmake seadet tagurpidi!
- Rakendage lõikamisel seadme suhtes ainult vähe jõudu.
- Alusplaat peab olema töödeldava detaili peal alati lapiti.
- Enne töödeldava materjali saagimise alustamist võite sae talda (6) hoova abil (5) üle-spoole lükata, nagu joonisel 6 näidatud. Selleks tuleb vajutada lukustusnuppu (3). See võimaldab teil saagimist hõlpsamini alustada, kui algate töödeldava materjali servast.

### 6.3 Sisse- ja väljalülitamine (joonis 12)

#### Sisselülitamine:

Vajutage fiksaatornuppu (3) ja toitelüliti (2) üheaegselt

- Laske saelehel töötada, kuni see on saavutanud täiskiiruse. Seejärel juhtige saelehte aeglaselt lõikejoont pidi. Seejuures avaldage saelehele ainult kerget survet.

#### Väljalülitamine:

Laske fiksaatornupp ja toitelüliti vabaks,

- Käepideme lahtilaskmisel lülitub masin automaatselt välja, nii et ettekatsetamatu töötamine pole võimalik.
- Jälgige, et töötamisel ei kaetaks ega ummistataks ventilatsioonivast.

- Ärge pidurdage saeketast peale väljalülitamist küljele vajutamise teel.
- Tähelepanu! Pange masina alles siis ära, kui saeketas on täielikult seisma jäänud.

#### 6.4 Saeketta sisestamine (joonis 1, 7-9)

##### Hoiatus!

Enne seadme reguleerimist tõmmake aku alati pesast välja.

Kasutage eranditult ainult käsiketassaega tarnitud saekettaga samast tüübist saekettaid, mis vastavad standardile EN 847-1. Laske endale spetsiaalses kaupluses nõu anda.

**Ettevaatust!** Ohutust silmas pidades ei tohi mini-käsiketassaagi tööle panna juhul, kui sisekuuskantvõti on sees.

- Alla vajutatud spindli lukku (14) korral vabastage saeketta kinnitamise kruvi (12) sisekuuskantvõtmega (c) päripäeva keerates.
- Eemaldage saeketta kinnitamise kruvi (12) ja selle all asuv äärrik (13).
- Alla vajutatud fiksaatornupu (3) korral lükake liikuvat sae tald (6) hoova (5) abil ülespoole ning hoidke seda kinni.
- Pange saeketas kohale. Järgige töösuunda (vt noolt korpusel (d) ja saekettal)!
- Pange äärrik (13) saekettale, seejuures jälgige õiget paigaldust (vt joonis 9).
- Seejärel keerake saeketta kinnitamise kruvi (12) alla vajutatud spindli lukku (14) korral kinni ja järgige pöörlemist.
- Enne sisselülitamist veenduge, et saeketas on õigesti paigaldatud ja et liikuvad osad liiguvad kergelt ning et kinnituskruvid on korralikult kinni.

#### 6.5 Liitumaku laadimine (joonised 10-11)

1. Tõmmake aku (e) käepidemest välja, vajutades lukustusnuppu (f) allapoole.
2. Kontrollige, kas aku tüübisildil toodud võrgupinge vastab olemasolevale võrgupingele. Pange laadija (i) toitepistik pistikupesasse. Roheline valgusdiod hakkab vilkuma.
3. Pange aku laadijale.

Punktis 10 (laadija näidik) leiate tabeli laadija valgusdiodinäidiku tähendustega.

##### Märkus!

Kasutage akut ja laadurit ainult kuivas olekus ja ümbritseva temperatuuri korral 10-40° C.

Ladustage akut, akuseadet ja laadurit kuivas kohas temperatuuril: aku = 10-20° C  
akuseade, laadur = 10-40° C

Kui aku laadimine ei peaks võimalik olema, kontrollige palun

- kas pistikupesas on pinget;
- kas laadija laadimiskontaktidega on takistusteta ühendus.

Kui aku laadimine ei peaks ikka veel võimalik olema, palume teil saata

- laadur, laadimisadapter
  - ja aku
- meie klienditeenindusesse.

**Asjakohaseks toimetamiseks kogumiskohta võtke ühendust meie klienditeenindusega või kohaga, kust seade on ostetud.**

**Jälgige akude ja akuseadmete transportimisel või utiliseerimisel, et need pakitaks üksikult kilekotikestesse, et vältida lühiühendusi ja tulekahju!**

Aku pika kasutusaja huvides peaksite hoolitsema aku õigeaegse laadimise eest. See on vajalik igal juhul, kui te märkate, et seadme võimsus nõrgeneb. Ärge laske akut kunagi täiesti tühjaks. See kahjustab akut!

#### 6.6 Aku taseme näidik (joonis 10/h)

Vajutage akutaseme näidiku lülitit (i). Aku täitvuse näidik (h) kuvab teile aku laadimisoleku 3 LEDi abil.

##### Kõik 3 LEDi põlevad:

Aku on täiesti täis.

##### 2 LEDi või 1 LED põleb

Aku on veel piisavalt laetud.

##### 1 LED vilgub:

Aku on tühi, laadige akut.

##### Kõik LEDid vilguvad:

Aku temperatuur on alla miinimumi. Eemaldage aku seadmelt ja laske akul üks päev olla toatemperatuuril. Kui viga esineb uuesti, on aku tühenenud ja seega defektne. Eemaldage aku seadmelt. Defektset akut ei tohi rohkem kasutada ega laadida.

## 7. Puhastus, hooldus ja varuosade tellimine

### Oht!

Lahutage seade enne puhastustöid vooluvõrgust.

### 7.1 Puhastamine

- Hoidke kaitseseadised, õhupilud ja mootorikestad võimalikult tolmu- ja mustusevabad. Hõõruge seade puhta rätikuga puhtaks või puhastage suruõhuga madalal surveel.
- Soovitame puhastada seadet otsekohe pärast iga kasutamist.
- Puhastage seadet regulaarselt niiske rätikuga ja vähese koguse vedelseebiga. Ärge kasutage puhastusvahendeid või lahusteid; need võivad kahjustada seadme plast detaile. Arvestage sellega, et seadme sisemusse ei tohi vett sattuda. Vee tungimine elektriseadmesse suurendab elektrilöögi saamise ohtu.

### 7.2 Süsiharjad

Ülemäärase sädeluse korral laske kvalifitseeritud elektrikul süsiharju kontrollida.

**Oht!** Süsiharju tohib vahetada ainult kvalifitseeritud elektrik.

### 7.3 Hooldus

Seadme sisemuses ei asu muid hooldust vajavaid osi.

### 7.4 Varuosade tellimine

Varuosade tellimisel on vajalikud järgmised andmed:

- Seadme tüüp
- Seadme artiklinumber
- Seadme identifitseerimisnumber
- Vajamineva varuosa varuosanumber

Kehtivad hinnad ja info leiате aadressilt [www.Einhell-Service.com](http://www.Einhell-Service.com).

## 8. Jäätmekäitlus ja taaskasutus

Transpordikahjustuste vältimiseks on seade pakendis. See pakend on toormaterjal ja seega taaskasutatav ning selle saab toorainetöötlusse tagasi toimetada. Seade ja selle tarvikud koosnevad mitmesugustest materjalidest nagu nt metall ja plast. Katkised seadmed ei kuulu olmeprügi hulka. Asjatundlikuks käitlemiseks tuleks seade anda ära vastavasse kogumiskohta. Kui Te ei tea ühtki kogumiskohta, siis küsige teavet kohalikust omavalitsusest.

## 9. Hoiustamine

Hoidke seadet ja selle lisatarvikuid pimedas, kuivas ja külmakindlas ning lastele ligipääsmatus kohas. Optimaalne laotemperatuur on vahemikus 5 kuni 30°C. Hoidke elektritööriista originaalpakendis.

## 10. Laadija näidik

Näidiku olek		Tähendus ja abinõu
Punane LED	Roheline LED	
väljalülitatud	Vilgub	<b>Töövalmidus</b> Laadija on võrku ühendatud ja töövalmis, aku ei ole laadijas
Põleb	väljalülitatud	<b>Laadimine</b> Laadija laeb akut kiirrežiimil. Vastavad laadimisajad leiata vahetult laadijalt. Märkus! Olenevalt olemasolevast laetuse tasemest võivad tegelikud laadimisajad etteantud aegadest natuke erineda.
väljalülitatud	Põleb	<b>Aku on täis ja töövalmis. (READY TO GO)</b> Seejärel lülitatakse ümber õrnale laadimisele, kuni aku on täiesti täis laetud. Laske selleks aku umbes 15 minutit kauem laadijal olla. <b>Abinõu:</b> Võtke aku laadijast välja. Eraldage laadija vooluvõrgust.
Vilgub	väljalülitatud	<b>Paindlik laadimine</b> Laadija asub säästva laadimise režiimil. Akut laetakse turvalisuse tõttu aeglasemalt ja selleks kulub aega kauem. Sellel võivad olla järgmised põhjused. - Akut ei ole pikka aega laetud. - Aku temperatuur ei ole ideaalses vahemikus. <b>Abinõu:</b> Oodake, kuni laadimine on lõpetatud, akut saab sellele vaatamata edasi laadida.
Vilgub	Vilgub	<b>Viga</b> Laadimine ei ole enam võimalik. Aku on defektne. <b>Abinõu:</b> Defektset akut ei tohi rohkem laadida. Võtke aku laadijast välja.
Põleb	Põleb	<b>Temperatuurihäire</b> Aku on liiga kuum (nt otsese päikesekiirguse tõttu) või liiga külm (madalam kui 0 °C). <b>Abinõu:</b> Eemaldage aku ja hoidke seda 1 päev toatemperatuuril (umbes 20 °C).



**Kasutuskõlbmatuks muutunud seadmete käitlus**

Elektrilised tööriistad, akud, lisatarvikud ja pakendid tuleb keskkonnasäästlikult ringlusse võtta. Ärge käideldge elektrilisi tööriistu ja akusid/ patareisid koos olmejäätmetega!

**Üksnes EL liikmesriikidele:**

Vastavalt direktiivile 2012/19/EL elektri- ja elektroonikaseadmete jäätmete kohta ning nende kohaldamisele riigi õigusaktides tuleb kasutusressursi ammendanud elektritööriistad ja vastavalt direktiivile 2006/66/EÜ defektsed või kasutusressursi ammendanud akud/patareid eraldi kokku koguda ja suunata keskkonnasäästlikku taaskasutusse.

Vale jäätmekäitluse korral võivad vanad elektri- ja elektroonikaseadmed, milles sisaldub kahjulikke aineid, kahjustada keskkonda ja inimeste tervist.

Tootedokumentatsiooni ja kaasasolevate dokumentide kordustrukk või muul viisil paljundamine, ka osaliselt, on lubatud ainult Einhell Germany AG loal.

Tehniliste muudatuste õigus reserveeritud

## Hooldusteave

Meil on kõikides garantiitunnistusel loetletud riikides pädevad hoolduspartnerid, kelle kontaktandmed leiате garantiitunnistusest. Nemad on Teie käsutuses seoses mis tahes hooldusküsimustega, nagu remonditööd, varu- ja kuluosade muretsemine või kulumaterjalid.

Tuleb tähele panna, et selle toote korral esineb kasutamisest tulenevaid või loomulikke kulumisilminguid järgmistel detailidel ning neid detaile käsitletaksekulumaterjalina.

Kategooria	Näide
Kuluosad*	Süsiharjad, Aku
Kulumaterjal / Kuluosad*	Saeleht, Lõikekettad, veorihmad
Puuduolevad detailid	

\* ei pruugi tingimata tarnekomplektiga kaasas olla!

Puuduste või rikete korral palume Teid registreerida see internetis aadressil [www.Einhell-Service.com](http://www.Einhell-Service.com). Märkigekindlasti vea täpne kirjeldus ja vastake lisaks igal juhul järgmistele küsimustele.

- Kas seade on töötanud või oli ta algusest peale defektne?
- Kas Teile hakkas enne defekti ilmnemist midagi silma (defekti tunnused)?
- Missugune tõrge Teie arvates seadmel on (põhitunnus)? Kirjeldage seda tõrget.

## Garantiitunnistus

Lugupeetud klient!

Meie tooted läbivad range kvaliteedikontrolli. Kui seade ei peaks siiski korralikult töötama, on meil siiralt kahju ja me palume Teil pöörduda kaupluse poole, kelle juurest toote soetasite. Garantiinõuete esitamisel kehtib järgnev:

1. Käesolevad garantiitingimused on suunatud ainult tarbijatele, st füüsilistele isikutele, kes ei soovi toodet kasutada oma kommerts- või muuks ettevõtlus tegevuseks. Käesolevad garantiitingimused reguleerivad täiendavaid garantiiteenuseid, mida lubab allpool nimetatud tootja oma uute seadmete ostjatele lisaks seaduslikule garantiile osutada. See garantii ei puuduta teie seaduslikke garantiinõudeid. Meie garantiiteenus on teile tasuta.
2. Garantiiteenus hõlmab ainult teie poolt Euroopa Liidus ostetud, allpool nimetatud tootja toodetud uue seadme neid puudusi, mis tulenevad materjali- või tootmisvigadest, ning piirneb meie valikul nende puuduste kõrvaldamise või seadme vahetamisega. Võtke palun arvesse, et ainult "Professionaal" kaubamärgiga tooted on konstrueeritud ettevõtluses, käsitööstuses ja kutsetegevuses kasutamise otstarbel. Kõikide teiste toodete puhul garantiileping ei kehti, kui neid on kasutatud ettevõtluse, käsitööstuse, kutsetegevuse või samaväärse otstarbel.
3. Meie garantii alla ei kuulu:
  - seadme kahjustused, mis on tekkinud montaažijuhendi mittejärgimise või asjatundmatu paigalduse, kasutusjuhendi mittejärgimise (nagu nt vale võrgupinge või vooluliigi ühendamisel) või hooldusjuhendi ja ohutusnõuete eiramise tõttu, samuti seadme jätmisel ebaharilike keskkonningimuste kätte või puuduliku hoolduse ja kontrolli tõttu;
  - seadme kahjustused, mis on tekkinud kuritegeliku või asjatundmatu käsitsemise tõttu (nagu nt seadme ülekoormamine või lubamatute instrumentide või tarvikute kasutamine) võõrkehade (nt liiva, kivide või tolmu jne) seadmesse tungimise tagajärjel; transpordikahjud, kahjustused, mis on tekkinud jõu kasutamise või välisjõudude mõju (nt kahjustused mahakukkumise tõttu) tagajärjel;
  - kahjustused seadmel või seadme osadel, mis on põhjustatud kasutamisest tingitud, tavalise või muu loomuliku kulumise tagajärjel. Näiteks mõjub akudele ja akupakkidele loomulik kulumine ja need on konstruktsioonist tingituna ette nähtud piiratud tsükli arvu jaoks. Kulumist mõjutavad eelkõige nõutavad koormused, laadimiskiirused, ent ka kokkupuude kuumuse, külma, vibratsiooniga ja löökidega.
4. Garantiiaeg on kaks aastat ning see algab seadme ostmise kuupäevaga. Garantiinõuded tuleb esitada garantiiajal kahe nädala jooksul pärast defekti tuvastamist. Garantiinõuete esitamine pärast garantiiaja kestuse lõppu on välistatud. Seadme remont või väljavahetamine pikendab garantiiaega või antakse nõude tõttu seadmele ja võimalikele paigaldatud varuosadele uus garantiiaeg. See kehtib ka kliendi juures kohapeal teostatud teeninduse korral.
5. Garantiinõude esitamiseks registreerige defektne seade aadressil: [www.Einhell-Service.com](http://www.Einhell-Service.com). Hoidke oma seadme ostukviitung või teised ostutõendid alles. Seadmete korral, mis saadetakse ilma vastavate tõenditeta või ilma tüübisildita, on klassifitseerimise võimaluse ebapiisavuse tõttu garantii välistatud. Kui seadme defekt käib meie garantii alla, saate esimesel võimalusel tagasi remonditud või uue seadme.
6. Kui olete seadme viinud mõnda muusse Euroopa Liidu liikmesriiki kui riiki, kus seadme ostsite, täidame garantii sealse teeninduspartneri kaudu. Euroopa Liidust väljaviimisel garantiinõudeõigus puudub.

Enesestmõistetavalt kõrvaldame seadmel ka neid defekte, mis ei käi garantii alla või kui garantiiaeg on läbi, kuid sel juhul tuleb Teil kulud tasuda. Selleks saatke seade meie teeninduse. Kulu-/tarbe- ja puuduolevate detailide osas juhime tähelepanu garantiipiirangutele vastavalt selles kasutusjuhendis antud hooldusteabele.



- D** Konformitätserklärung: Wir erklären Konformität gemäß EU-Richtlinie und Normen für Artikel
- GB** Declaration of conformity: We declare conformity in accordance with the EU directive and standards for article
- F** Déclaration de conformité : Nous déclarons la conformité conformément aux directives et normes UE pour l'article
- I** Dichiarazione di conformità: dichiariamo la conformità secondo la direttiva UE e le norme per l'articolo
- DK** Overensstemmelseerklæring: Vi attesterer overensstemmelse iht. EU-direktiv samt standarder for artikel
- S** Försäkran om överensstämmelse: Vi förklarar följande överensstämmelse enl. EU-direktiv och standarder för artikeln
- CZ** Prohlášení o shodě: Prohlašujeme shodu podle směrnice EU a norem pro výrobek
- SK** Vyhlásenie o zhode: Vyhlasujeme zhodu podľa smernice EÚ a noriem pre výrobok
- NL** Conformiteitsverklaring: wij verklaren conformiteit conform EU-richtlijn en normen voor artikel
- E** Declaración de conformidad: declaramos la conformidad a tenor de la directiva y normas de la UE para el artículo
- FIN** Standardinmukaisuus todistus: Me vakuutamme, että EU-direktiivin ja standardien vaatimukset täyttyvät tuotteelle
- SLO** IZJAVA O SKLADNOSTI potrjuje sledečo skladnost s smernico EU in standardi za izdelek
- H** Konformitási nyilatkozat: Az EU-irányvonal és normák szerinti konformitást jelentjük ki a cikkhez
- RO** Declarație de conformitate: Declaram conformitate conform directivei și normelor UE pentru articolul
- GR** Δήλωση συμμόρφωσης: Δηλώνουμε συμμόρφωση σύμφωνα με Οδηγία Εε και πρότυπα για τα προϊόντα
- P** Declaração de conformidade: Declaramos a conformidade de acordo com a diretiva CE e normas para o artigo
- HR** IZJAVA O SUKLADNOSTI potvrđuje sljedeću usklađenost prema smjernicama EU i normama za artikl
- BIH** IZJAVA O SUKLADNOSTI potvrđuje sljedeću usklađenost prema smjernicama EU i normama za artikl
- RS** DEKLARACIJA O USUGLAŠENOST potvrđuje sledeću usklađenost prema smernicama EZ i normama za artikl
- TR** Uygunluk Deklarasyonu: AB direktifi ve ürün standartları uyarınca uygunluğunu beyan ederiz
- RUS** Заявление о соответствии товара: Настоящим удостоверяется, что следующие продукты соответствуют директивам и нормам ЕС
- EE** Vastavusdeklaratsioon: Tõendame toote vastavust EL direktiivile ja standarditele
- LV** Atbilstības deklarācija: Mēs apliecinām atbilstību ES direktīvai un standartiem tālāk minētajām precēm
- LT** Atitikties deklaracija: deklaruojame, kad gaminyms atitinka ES direktyvą ir standartus
- PL** Deklaracja Zgodności - deklarujemy zgodność wymienionego poniziej artykułu z następującymi normami na podstawie dyrektywy EU
- BG** Декларация за съответствие: Ние декларираме съответствие на Директивите и нормите (ЕС) за изделия
- UKR** Декларація відповідності: ми заявляємо про відповідність згідно з Директивою ЄС та стандартами стосовно артикула
- MK** Izjava za soobraznost: Izjavуvаme soobraznost со регулативата и со нормите на ЕУ за артикли
- N** Samsvarserklæring: Vi erklærer samsvar i henhold til EU-direktiv og standarder for artikkel
- IS** Samræmisýfirlýsing: Við útskúrdum samræmi við EU-reglugerð og stöðlum fyrir vörutegund

### Akku-Mini-Handkreissäge\* TE-CS 18/89 Li (Einhell)

- 2014/29/EU
- 2005/32/EC\_2009/125/EC
- (EU)2015/1188
- 2014/35/EU
- 2006/28/EC
- 2014/30/EU
- 2014/32/EU
- 2014/53/EU
- 2014/68/EU
- (EU)2016/426  
Notified Body:
- (EU)2016/425
- 2011/65/EU\_(EU)2015/863
- 2006/42/EC
- Annex IV  
Notified Body:  
Reg. No.:
- 2000/14/EC\_2005/88/EC
- Annex V
- Annex VI  
Noise: measured  $L_{WA}$  = dB (A); guaranteed  $L_{WA}$  = dB (A)  
P = kW; L/O = cm  
Notified Body:
- 2012/46/EU\_(EU)2016/1628  
Emission No.:

Standard references: EN 62841-1; EN 62841-2-5; EN 55014-1; EN 55014-2

ISC GmbH · Eschenstraße 6 · D-94405 Landau/Isar

Landau/Isar, den 04.07.2022

Andreas Weichselgartner/General-Manager

Nigel Yang/Product-Management

First CE: 19  
Art.-No.: 43.311.00 I.-No.: 21022  
Subject to change without notice

Archive-File/Record: NAPRO26769  
Documents registrar: Georg Riedel  
Wiesenweg 22, D-94405 Landau/Isar

\* GB Cordless Handheld Circular Saw - F Scie circulaire portable - I Sega circolare a batteria - DK/N Akku-håndrundsav - S Batteridreven handcirkelsåg - CZ Akumulátorová ručná kotoučová - SK Akumulátorová ručná okružná píla - NL Accu-handcirkelzaag - E Sierra circular de mano con batería - FIN Akkukäyttöinen käsipyörösaha - SLO Akumulatorska ročna krožna žaga - H Akkus-kézi körfűrész - RO Ferăstrău circular manual cu acumulator - GR Δισκοπρίονο χειρό, με μπαταρία - P Serra circular manual sem fio - HR/BIH Akumulatorska ručna kružna pila - RS Akumulatorska ručna kružna testera - PL Akumulatorkowa ręczna pilarka tarczowa - TR Akülü sunta kesme - RUS Аккумуляторная дисковая ручная пила - EE Akuga käsikreisisaag - LV Akumulatora rokas ripzāģis - LT Akumulatorinis rankinis diskinis pjūklas - BG Аккумуляторна ръчна дискова резачка - UKR Аккумуляторна дискова пила - MK Рачна кружна пила на батерија



## Declaration of conformity

We, **Einhell UK Ltd**

*Champions Business Park, First Floor Unit 10, Arrowe Brook Rd, Upton, Wirral CH49 0AB,  
United Kingdom*

declare the conformity to UK standards and legislation was assessed for:

### Cordless Mini Circular Saw TE-CS 18/89 Li (Einhell)

#### UK legislation

- |  |  |
|--|--|
| <input type="checkbox"/> Simple Pressure Vessels (Safety) Regulation   | <input checked="" type="checkbox"/> Electromagnetic Compatibility Regulation |
| <input type="checkbox"/> Electrical Equipment (Safety) Regulation  | <input type="checkbox"/> Measuring Instruments Regulation                    |
| <input type="checkbox"/> Radio Equipment Regulation  | <input type="checkbox"/> Pressure Equipment (Safety) Regulation              |
| <input type="checkbox"/> Personal Protective Equipment Regulation  |  |
| <input type="checkbox"/> The Ecodesign for Energy-Related Products and Energy Information Regulation   |  |
| <input checked="" type="checkbox"/> The Restriction of the Use of Certain Hazardous Substances in Electrical and Electronic Equipment Regulation |  |
| <input type="checkbox"/> Noise Emission in the Environment by Equipment for use Outdoors Regulation  |  |
| <input type="checkbox"/> Annex V   |  |
| <input type="checkbox"/> Annex VI  |  |
| Noise: measured $L_{WA}$ = dB (A); guaranteed $L_{WA}$ = dB (A)  |  |
| P = kW; LØ = cm  |  |
| UK Approved Body:  |  |
| <input checked="" type="checkbox"/> Supply of Machinery (Safety) Regulation  |  |
| <input type="checkbox"/> Annex IV  |  |
| UK Approved Body:  |  |
| UKTE Certificate No.:  |  |

**Standards: BS 62841-1; BS 62841-2-5; BS 55014-1; BS 55014-2**

Wirral, 2022.04.07

  
Tom Chambers, Managing Director Einhell UK Ltd.

**Article Number:** 43.311.00    **I.-No.:** 21022  
**Subject to change without notice**

**Archive-File/Record:** NAPR026769  
**Documents registrar:** Georg Riedel  
Wiesenweg 22, 94405 Landau/Isar, Germany





A series of horizontal lines for writing, starting with a pencil icon at the beginning of the first line.



EH 02/2024 (02)

