

## Safety instructions

Please read these instructions carefully before starting to install or use this product. You should retain these instructions for future use.

The lights should be installed only by authorised trained individuals who follow the applicable electrical installation guidelines.

**Please always observe the technical details on the manufacturer's plate and in these instructions.**

**Notice:** Before starting the installation, make sure that the mains connection is not under voltage: either trigger the trip switch or else remove the fuse. Protect against being switched on again.

**IP20** lights are intended for use exclusively in dry internal spaces, and must not be installed in wet areas or externally. Lights of protection type IP20 offer no particular protection against foreign bodies, and no protection against dampness.

Ⓢ Protection class I: These lights must be connected to the earth wire (PE) at the terminal marked „Ⓢ”.

Electrical supply 220-240V/50Hz.

Marking of the connection terminals: L = Phase, N = Neutral, Ⓢ = Earth

Modification of the mechanical or electrical construction of the lights is forbidden.

Children should be prevented from accessing electrical appliances.

Lights are suitable for use in areas with an ambient temperature between -10°C and 45°C.

Lights must not be mounted on a damp base.

Ensure that installation and connection wiring does not become damaged during fitting.

Only the surface areas of lights require care. No moisture should get into electrical connection areas or conducting parts.

The guarantee claim is nullified for damages occurring due to failure to observe the safety and installation instructions. The manufacture accepts no liability for consequential damages resulting from this.

These installation instructions correspond to the technical status current at the time of going to press.

We reserve the right to modifications in technology and equipment.

This luminaire contains built-in LED lamps. The lamp cannot be changed in the luminaire.

## Sicherheitshinweise

Bitte lesen Sie diese Informationen sorgfältig, bevor Sie mit der Installation oder der Inbetriebnahme dieses Produktes beginnen. Diese Montageanleitung sollten Sie zur künftigen Verwendung aufbewahren.

Die Leuchten dürfen nur von autorisiertem Fachpersonal nach den jeweils gültigen Elektro-Installationsvorschriften installiert werden.

**Bitte beachten Sie stets die technischen Angaben auf dem Typenschild und in dieser Montageanleitung.**

**Achtung:** Schalten Sie vor Beginn der Montagearbeiten die Netzleitung spannungsfrei: den Sicherungsautomat ausschalten bzw. die Sicherung herausdrehen. Gegen Wiedereinschalten sichern.

**IP20**-Leuchten sind ausschließlich für den Einsatz in trockenen Innenräumen bestimmt und dürfen nicht in Nassräumen oder im Außenbereich eingesetzt werden. Leuchten der Schutzart IP20 bieten keinen besonderen Schutz gegen Fremdkörper und keinen Schutz gegen Feuchtigkeit.

Ⓢ Schutzklasse I: Diese Leuchten müssen mit dem Schutzleiter (PE) an der mit „Ⓢ“ gekennzeichneten Klemme angeschlossen werden.

Bezeichnung der Anschlussklemmen: L = Phase, N = Neutralleiter, Ⓢ = Schutzleiter

Elektrischer Anschluss 220-240V/50Hz.

Es ist verboten, den mechanischen oder elektrischen Aufbau der Leuchten zu verändern.

Elektrische Geräte sind vor Zugriff durch Kinder zu sichern.

Leuchten sind für den Einsatz in Räumen mit Umgebungstemperatur von -10°C – 45°C geeignet.

Leuchten dürfen nicht auf feuchtem Untergrund montiert werden.

Stellen Sie sicher, dass die Installations- und Anschlussleitungen bei der Montage nicht beschädigt werden.

Die Pflege von Leuchten bezieht sich ausschließlich auf die Oberflächen, es darf keine Feuchtigkeit in Anschlussräume oder an Netzspannung führende Teile gelangen.

Bei Schäden, die durch Nichtbeachtung der Sicherheits- und Montageanleitung entstehen, erlischt der Garantieanspruch. Für Folgeschäden, die daraus resultieren, übernimmt der Hersteller keine Haftung.

Diese Montageanleitung entspricht dem technischen Stand bei Drucklegung. Änderungen in Technik und Ausstattung sind vorbehalten.

Diese Leuchte enthält eingebaute LED-Lampen. Die Lampen können in der Leuchte nicht ausgetauscht werden.

## Consignes de sécurité

Veillez lire ces instructions attentivement avant de commencer à installer ou à utiliser ce produit. Vous devez conserver cette notice de montage pour pouvoir la consulter ultérieurement.

Les luminaires doivent être posés par un technicien agréé conformément aux réglementations en vigueur portant sur les installations électriques.

**Veillez toujours respecter les indications techniques figurant sur la plaque signalétique et dans cette notice de montage.**

**Attention:** Avant de procéder aux opérations de montage, mettre le fil du secteur hors tension: débrancher le coupe-circuit automatique ou dévisser le fusible. Empêcher toute remise sous tension intempestive.

Les luminaires **IP20**-sont exclusivement destinés à des pièces intérieures non humides. Ils ne doivent pas être utilisés dans des pièces humides ni à l'extérieur. Les luminaires du type de protection IP20 n'offrent aucune protection particulière contre les corps étrangers ni contre l'humidité.

Ⓢ Classe de protection I: Ces luminaires doivent être raccordés au fil de mise à la terre (PE) sur la borne signalée par „Ⓢ”.

Prise électrique 220-240V/50 Hz.

Désignation des bornes de raccordement : L = Phase, N = Fil neutre, Ⓢ = Fil de terre

Il est interdit de modifier la conception mécanique ou électrique des luminaires.

Tenir les appareils électriques hors de la portée des enfants.

Les luminaires sont conçus pour être utilisés dans des pièces présentant une température ambiante de -10°C à 45°C.

Les luminaires ne doivent pas être montés sur un support humide.

Veillez à ce que les fils d'installation et de raccordement ne soient pas abîmés pendant le montage.

L'entretien des luminaires consiste uniquement à nettoyer les surfaces. Veillez à ce qu'aucune trace d'humidité ne parvienne dans les espaces de branchement ni sur les pièces conductrices de la tension de secteur.

En cas de détériorations dues au non respect des consignes de sécurité et de montage, le droit de garantie s'annule.

Le fabricant ne pourra nullement être tenu responsable des détériorations qui en résulteraient.

Cette notice de montage correspond aux connaissances techniques en vigueur au moment de sa mise sous presse.

Sous réserve de modification technique et conceptuelle.

Ce luminaire comporte des lampes à LED intégrées. Les lampes de ce luminaire ne peuvent pas être changées.

## Veiligheidsinstructies

Lees deze informatie a.u.b. zorgvuldig door, voordat u dit product gaat installeren of in gebruik gaat nemen. Bewaar deze montagehandleiding goed, zodat u ze ook later nog eens kunt doorlezen.

De lampen mogen uitsluitend door geautoriseerd vakpersoneel en volgens de afzonderlijk geldende elektro installatievoorschriften geïnstalleerd worden.

**Neem a.u.b. steeds de technische gegevens in acht die op het typeplaatje en in deze montagehandleiding vermeld staan.**

**Attentie:** Schakel de voedingsleiding spanningsvrij voordat u met de montagewerkzaamheden begint: schakel de

zekeringsautomaat uit resp. draai de zekering uit. Tegen herinschakeling beveiligen.

**IP20**-lampen zijn uitsluitend bestemd voor toepassing in droge ruimtes binnenhuis en mogen niet in natte ruimtes of buitenshuis gebruikt worden. Lampen met de beschermingsklasse IP20 bieden geen bijzondere bescherming tegen vreemde voorwerpen of vogen techt.

Ⓢ Beschermingsklasse I: Deze lampen moeten met de veiligheidsleiding (PE) aan de met „Ⓢ” gekenmerkte klem aangesloten worden.

Elektrische aansluiting 220-240V/50Hz.

Benaming van de aansluitklemmen: L = Fase, N = Nulleiding, Ⓢ = Veiligheidsleider

Het is verboden om de mechanische of de elektrische opbouw van de lampen te wijzigen.

Elektrische apparaten uit de buurt van kinderen houden.

Lampen zijn geschikt voor gebruik in ruimtes met een omgevingstemperatuur van -10°C – 45°C.

Lampen mogen niet op een vochtige ondergrond gemonteerd worden.

Zorg ervoor dat de installatie- en aansluitleidingen bij de montage niet beschadigd worden.

Het onderhoud van de lampen beperkt zich uitsluitend tot de oppervlakken, er mag geen vocht in de aansluitruimtes of aan de spanningvoerende delen komen.

Bij schade, die door niet-inachtneming van de veiligheids- en montagehandleiding ontstaat, vervalt de aanspraak op garantie. Voor schade, die als gevolg daarvan ontstaat, stelt de fabrikant zich niet aansprakelijk.

Deze montagehandleiding komt bij het in druk geven overeen met de actuele technische stand.

Wijzigingen in techniek en uitvoering zijn voorbehouden.

Deze armatuur bevat ingebouwde LED-lampen. In de armatuur kunnen de lampen niet worden vervangen.

## Istruzioni di sicurezza

Vi preghiamo di leggere queste informazioni accuratamente, prima di procedere all'installazione o alla messa in funzione del presente prodotto. Queste istruzioni di montaggio dovrebbero essere conservate per una utilizzazione futura.

Le lampade dovrebbero essere installate soltanto da „personale specializzato” debitamente autorizzato secondo le norme per gli impianti elettrici di volta in volta in vigore.

**Vi preghiamo di rispettare sempre le indicazioni tecniche riportate sulla targhetta e nelle presenti istruzioni di montaggio.**

**Attenzione:** Prima di iniziare i lavori di montaggio Vi preghiamo di togliere la tensione dalla linea della rete: spegnere l'interruttore automatico e togliere il dispositivo di protezione. Assicurare contro la riaccensione.

Le lampade **IP20** sono destinate esclusivamente per l'impiego in locali interni asciutti e non devono essere utilizzate in locali umidi o all'esterno. Le lampade del tipo di protezione IP20 non offrono una protezione particolare contro i corpi estranei e l'umidità.

Ⓢ Classe di protezione I: Queste lampade devono essere collegate con il conduttore di protezione (PE) sul morsetto contrassegnato con „Ⓢ”.

Collegamento elettrico 220-240V/50Hz.

Denominazione dei morsetti di attacco:

L = fase, N = conduttore neutro, Ⓢ = conduttore di protezione

E' vietato modificare il montaggio elettrico o meccanico delle lampade.

Gli apparecchi elettrici non dovranno essere a portata dei bambini.

Le lampade sono adatte all'impiego in locali con una temperatura ambiente di -10°C – 45°C.

Le lampade non devono essere montate su un soffondo umido.

AssicurateVi che le linee di allacciamento ed installazione non vengano danneggiate durante il montaggio.

La manutenzione delle lampade si riferisce esclusivamente alle superfici, per cui non ci dovrà essere umidità nei locali adibiti all'alimentazione o nelle parti conducenti tensione di alimentazione.

In caso di danni, che si producono per la mancata osservanza delle istruzioni di sicurezza e montaggio, decade qualsiasi rivendicazione di garanzia. Per danni che risulteranno successivamente, il produttore non si assume alcuna garanzia.

Questa istruzione di montaggio corrisponde allo stato tecnico esistente al momento della stampa. Ci si riserva il diritto di apportare modifiche dal punto di vista tecnico e dell'equipaggiamento.

Questo dispositivo è munito di lampade a LED integrate. Le lampade di questo dispositivo non sono sostituibili.

## Indicaciones de seguridad

Por favor lea cuidadosamente estas informaciones, antes de comenzar con la instalación o la puesta en servicio de este producto. Guardé estas instrucciones de montaje para uso futuro.

Las luminarias sólo deben ser instaladas por personal especializado debidamente autorizado de acuerdo a las prescripciones de instalación eléctrica respectivamente vigentes.

**Por favor observe siempre las informaciones técnicas sobre la placa de características y en estas instrucciones de montaje.**

**Atención:** Antes de comenzar los trabajos de montaje desconecte la tensión de la red de alimentación: desconectar el fusible automático o bien desenroscar el fusible. Asegurar contra nueva conexión.

Luminarias **IP20** están destinadas exclusivamente al uso en recintos interiores secos y no deben ser aplicadas en recintos húmedos o en el exterior. Luminarias del tipo de protección IP20 no ofrecen protección especial contra objetos extraños ni ninguna protección contra humedad.

Ⓢ Clase de protección I: Estas luminarias deben ser conectadas con el conductor protector (PE) al borne identificado con „Ⓢ”.

Conexión eléctrica 220-240V/50Hz.

Denominación de los bornes de conexión:

L = Fase, N = Neutro, Ⓢ = Conductor protector

Está prohibido modificar la estructura mecánica o eléctrica de las luminarias.

Artefactos eléctricos deben ser asegurados contra el acceso de niños.

Luminarias son adecuadas para el uso en recintos con temperatura ambiente de -10°C – 45°C.

Luminarias no deben ser montadas sobre bases húmedas.

Asegúrese de que las líneas de instalación y de conexión no sean dañadas durante el montaje.

El cuidado de luminarias se refiere exclusivamente a las superficies, no debe penetrar humedad en los recintos de conexión o a piezas bajo tensión de red.

El derecho a garantía caduca en caso de daños causados por la inobservancia de las instrucciones de seguridad y de montaje. El fabricante no se hace responsable por daños resultantes de ello.

Estas instrucciones de montaje responden al estado técnico al momento de la impresión.

Queda reservado el derecho a modificaciones a la técnica y al equipamiento.

Esta luminaria lleva lámparas LED incorporadas. Las lámparas de esta luminaria no son recambiables.

# MÜLLER LICHT

MÜLLER-LICHT International GmbH  
Goebelstraße 61/63, 28865 Lilienthal/GERMANY

**SCALA 60** Art.-Nr.: 20500068  
**SCALA 90** Art.-Nr.: 20500069  
**SCALA 120** Art.-Nr.: 20500070  
**SCALA 150** Art.-Nr.: 20500071

## Installation instructions

## Montageanleitung

## Notice de montage

## Montagehandleiding

## Istruzioni di montaggio

## Instrucciones de montaje

## Instruções de montagem

## Instrucțiuni pentru montare

## Montaj Talimatı

## Montageinstruktion

## Montagevejledning

## Monteringsanvisning

## Szerelési útmutató

## Instrukcja montażu

## Návod k montáži

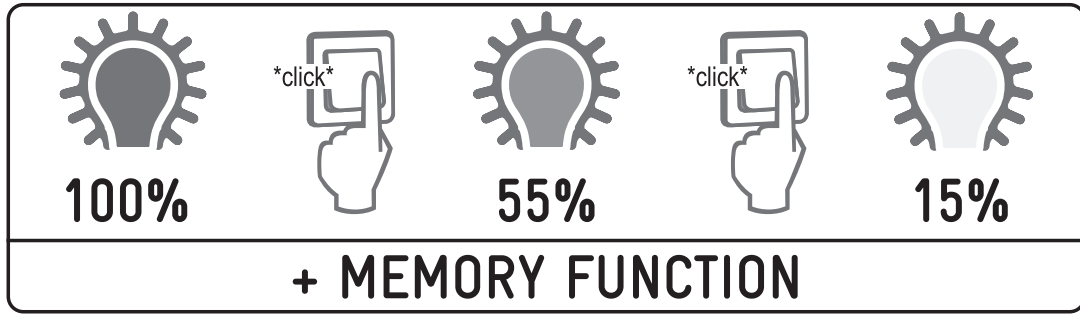
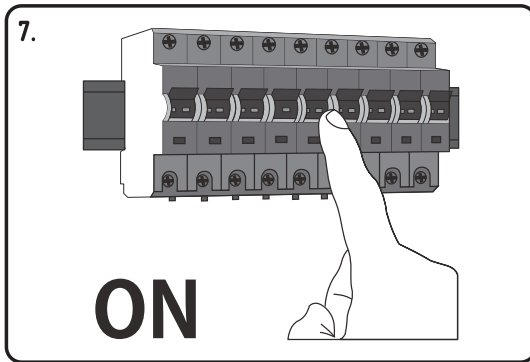
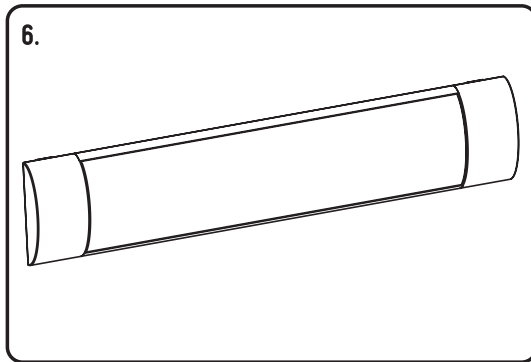
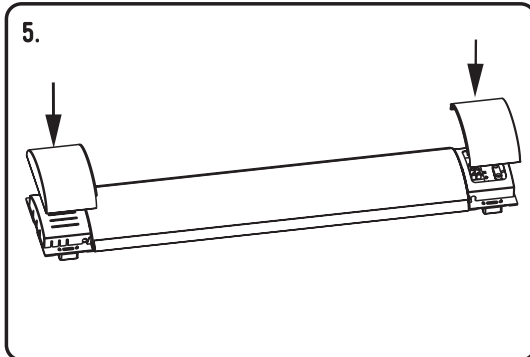
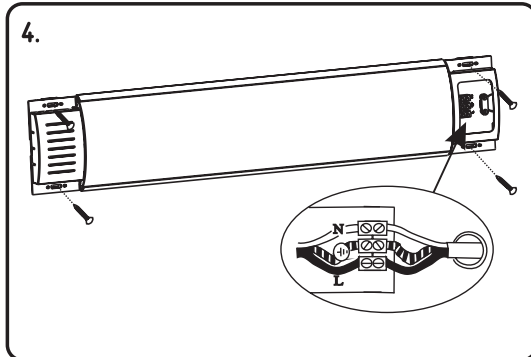
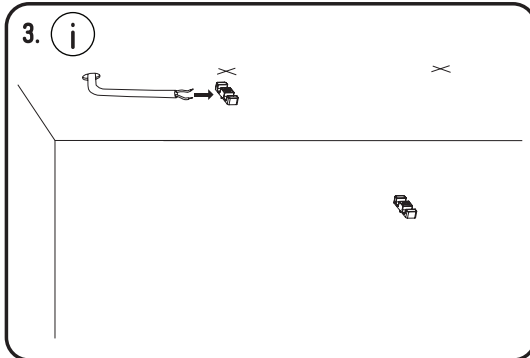
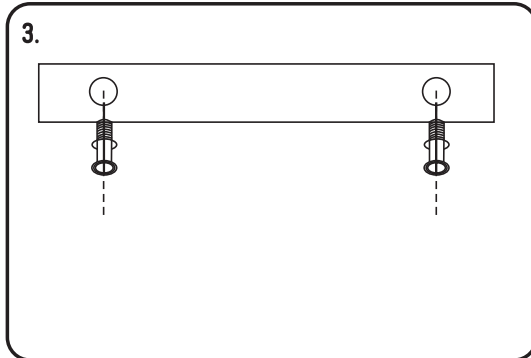
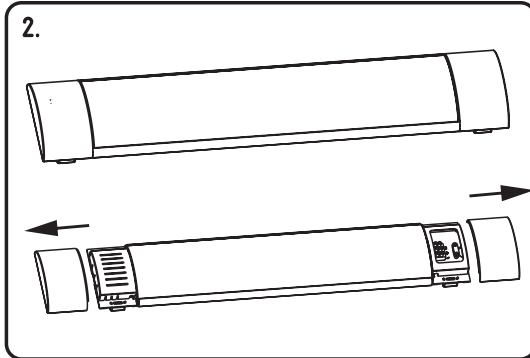
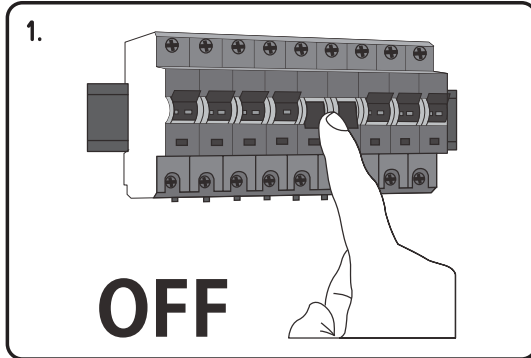
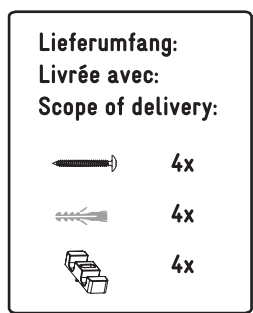
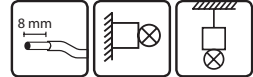
## Navodilo za montažo

## Upute za sklapanje

## Asennusohje

## Οδηγίες τοποθέτησης

## Инструкция по монтажу



220-240 V  
50 Hz



