

DURABIL®

Glasschiebetür/Glasschiebetür-Beschlag »Stripes« Bedienungs- und Montageanleitung



Liebe Kundin, lieber Kunde!

Herzlichen Glückwunsch zum Kauf dieses Qualitätsproduktes. Dieses Produkt entspricht europäischen und nationalen Anforderungen. Um diese Anforderungen zu erhalten und die Konformität zu gewährleisten, bitten wir Sie, sich an diese Anleitung zu halten. Sie beinhaltet wichtige Informationen bzgl. der Bedienung und Montage dieses Produktes. Bitte bewahren Sie diese Anleitung zur späteren Verwendung auf.








Für Schäden, die durch unsachgemäße Bedienung entstehen sowie daraus resultierende Folgeschäden wird keine Haftung übernommen. Auch für Sach- oder Personenschäden durch nicht ordnungsgemäße Bedienung unter Nichtberücksichtigung der Sicherheitshinweise wird keine Haftung übernommen. Bitte nehmen Sie selbst aus Sicherheitsgründen keine Veränderungen an dem Produkt vor.

Einleitung



Lesen Sie vor der Inbetriebnahme zuerst alle Sicherheitshinweise und Anweisungen aufmerksam durch. Versäumnisse bei der Einhaltung der Sicherheitshinweise können schwere Verletzungen verursachen. Bewahren Sie alle Sicherheitshinweise und Anweisungen für die Zukunft auf und übergeben Sie sie auch an einen möglichen Nachbesitzer.

Legende der verwendeten Piktogramme

	Warn- und Sicherheitshinweise beachten!
	Bedienungsanleitung lesen!
	Dieses Produkt ist für den Betrieb im Innenbereich geeignet.
	Lebens- und Unfallgefahr für Kleinkinder und Kinder!
	Entsorgungshinweise

Bestimmungsgemäße Verwendung



Dieses Produkt ist für den Betrieb im Innenbereich geeignet. Dieses Produkt ist nur für den Einsatz in privaten Haushalten und nicht für den kommerziellen Gebrauch vorgesehen.

Sicherheitshinweise

LESEN SIE DIE ANLEITUNG VOR DER VERWENDUNG DES PRODUKTES! BEWAHREN SIE ALLE SICHERHEITSHINWEISE UND ANWEISUNGEN FÜR DIE ZUKUNFT AUF!



WARNUNG! LEBENS- UND UNFALLGEFAHR FÜR KLEINKINDER UND KINDER!

- Lassen Sie Kinder niemals unbeaufsichtigt in der Nähe des Verpackungsmaterials. Es besteht Erstickengefahr, wenn Kinder damit spielen oder sich darin verfangen. Kinder unterschätzen häufig die Gefahren.
- Halten Sie Kinder stets von dem Produkt fern.

- Dieses Produkt ist kein Spielzeug, es gehört nicht in Kinderhände. Kinder können die Gefahren, die im Umgang mit dem Produkt entstehen, nicht einschätzen.
- **Warnung! LEBENSGEFAHR!** Halten Sie Kinder während der Montage vom Arbeitsbereich fern. Zum Lieferumfang gehören eine Vielzahl von Schrauben und anderen Kleinteilen. Diese können lebensgefährlich sein, wenn sie verschluckt oder inhaliert werden.



ACHTUNG! VERLETZUNGS- UND UNFALLGEFAHR

- Prüfen Sie vor Benutzung alle Teile des Produktes. Benutzen Sie das Produkt nicht, falls Teile fehlen oder Teile beschädigt oder abgenutzt sind. Ersetzen Sie beschädigte Bauteile nur durch passende Originalersatzteile. Wenden Sie sich an Ihren Hersteller.
- Achten Sie darauf, dass das Produkt nur von fachkundigen Personen montiert wird.
- Kontrollieren Sie regelmäßig den festen Sitz der Schrauben und ziehen Sie sie gegebenenfalls nach.
- Ein Umbauen oder Verändern des Produktes beeinträchtigt die Produktsicherheit. Achtung Verletzungsgefahr!
- Lassen Sie Teile des Produkts während der Montage nicht fallen. Sie könnte beschädigt werden.
- Behandeln Sie das Produkt sorgfältig. Es kann durch Stöße oder Schläge beschädigt werden.
- Stellen Sie sicher, dass alle Verbindungen fest miteinander verbunden sind und überprüfen Sie alle Verbindungsstellen auf Stabilität.



VORSICHT QUETSCHGEFAHR!

Achten Sie besonders beim Auf- und Zuschieben des Produktes auf Ihre Finger. Halten Sie Abstand von sich bewegenden Teilen. Bei Unachtsamkeit besteht Verletzungsgefahr durch Quetschungen.


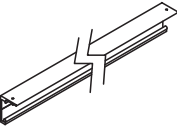
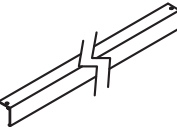



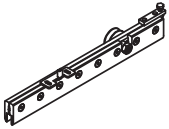

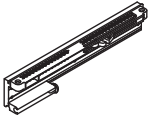

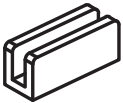

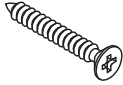


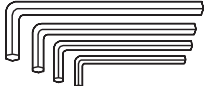
ACHTUNG! GEFAHR DER SACHBESCHÄDIGUNG!

- Prüfen Sie vor der Anbringung des Produktes, ob Ihr Montagematerial passend für die Bausubstanz Ihres Mauerwerkes ist. Tauschen Sie es gegebenenfalls aus! Erkundigen Sie sich ggf. bei einem Fachmann.
- **STROMSCHLAGGEFAHR!** Vergewissern Sie sich, dass Sie nicht auf Strom-, Gas- oder Wasserleitungen stoßen, wenn Sie in die Wand bohren. Prüfen Sie ggf. mit einem Leitungssucher, bevor Sie in eine Wand bohren. Erkundigen Sie sich ggf. bei einem Fachmann.

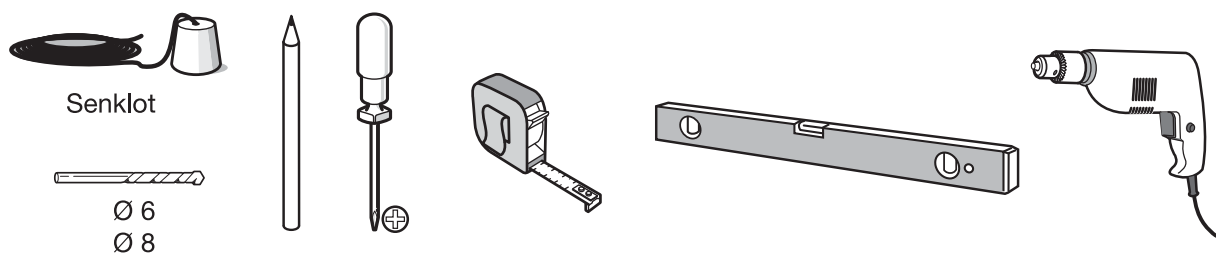
Lieferumfang

Nehmen Sie alle Teile vorsichtig aus der Verpackung. Breiten Sie diese übersichtlich auf einem weichen Untergrund aus, sodass Sie den gesamten Lieferumfang gut erkennen können. Die folgenden Teile sind enthalten:

Teil	Beschreibung	Menge
1		1
2		1
3		1

4		4
5		2
6		6
7		2
8		2
9		1
10		(Ø8) x10 (Ø6) x2
11		(M5*30) x10 (M4*30) x2
12		2
13		1
14		1 Satz

Für die Montage benötigtes Werkzeug

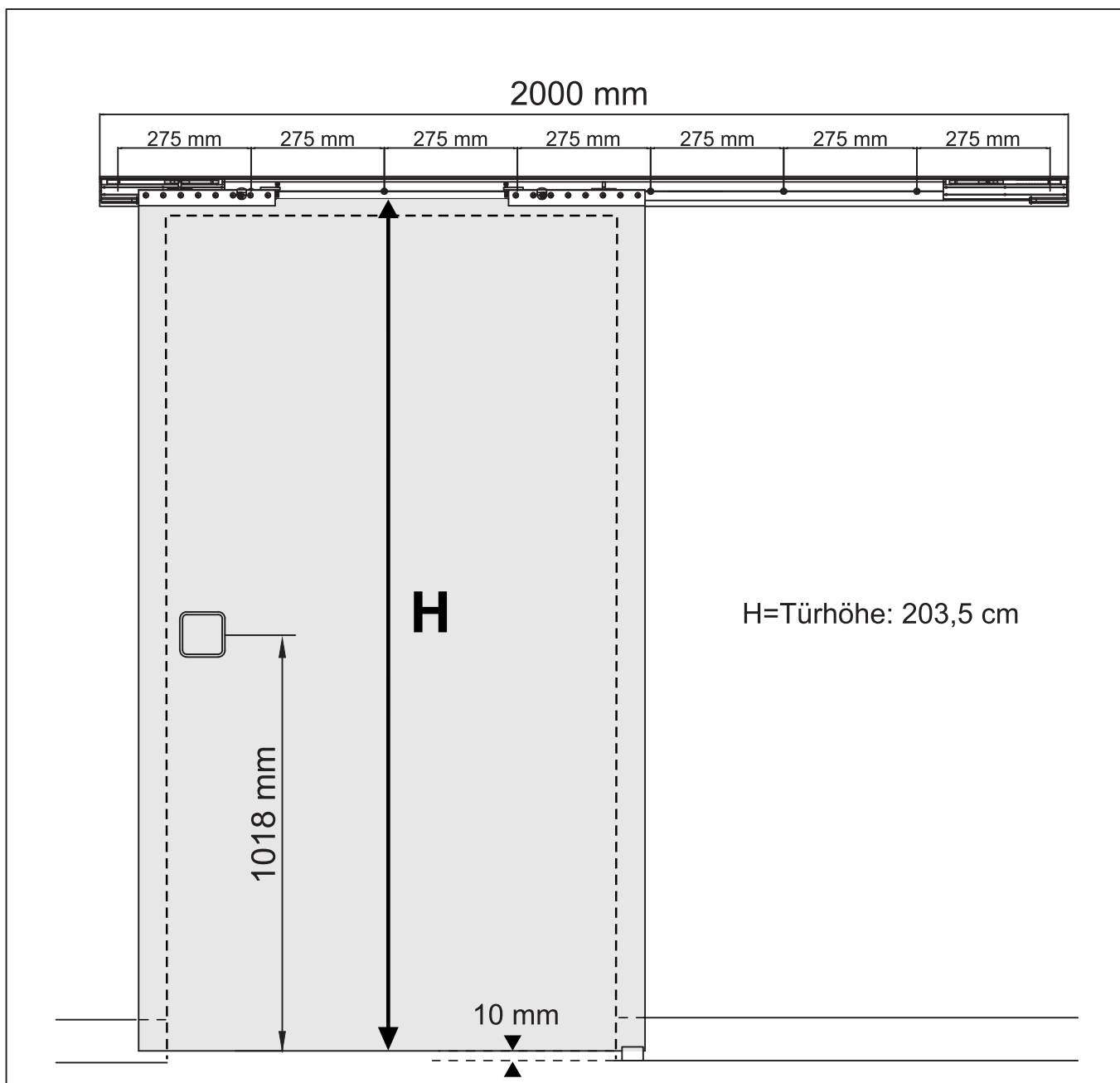


Montage

WICHTIG! Bitte beachten Sie:

- Beim Bohren und Montieren können Sie sich verletzen. Arbeiten Sie beim Bohren und Montieren vorsichtig um Verletzungen zu vermeiden.
- Die Wand, an der das Produkt montiert werden soll, muss eben, senkrecht und ausreichend tragfähig sein.
- Die Tiefe der Bohrlöcher muss der Länge der Schrauben entsprechen und der Dübel muss einen festen Halt in der Wand haben.
- Das beiliegende Montagematerial ist für die Anbringung an massivem Mauerwerk geeignet. Bei der Montage an anderen Wänden oder Wandkonstruktionen ist geeignetes Montagematerial zu benutzen.
- **Achtung Verletzungsgefahr!** Führen Sie den Aufbau des Produktes mit 2 Personen durch, um Verletzungen oder Beschädigungen von Mensch und Produkt zu vermeiden.

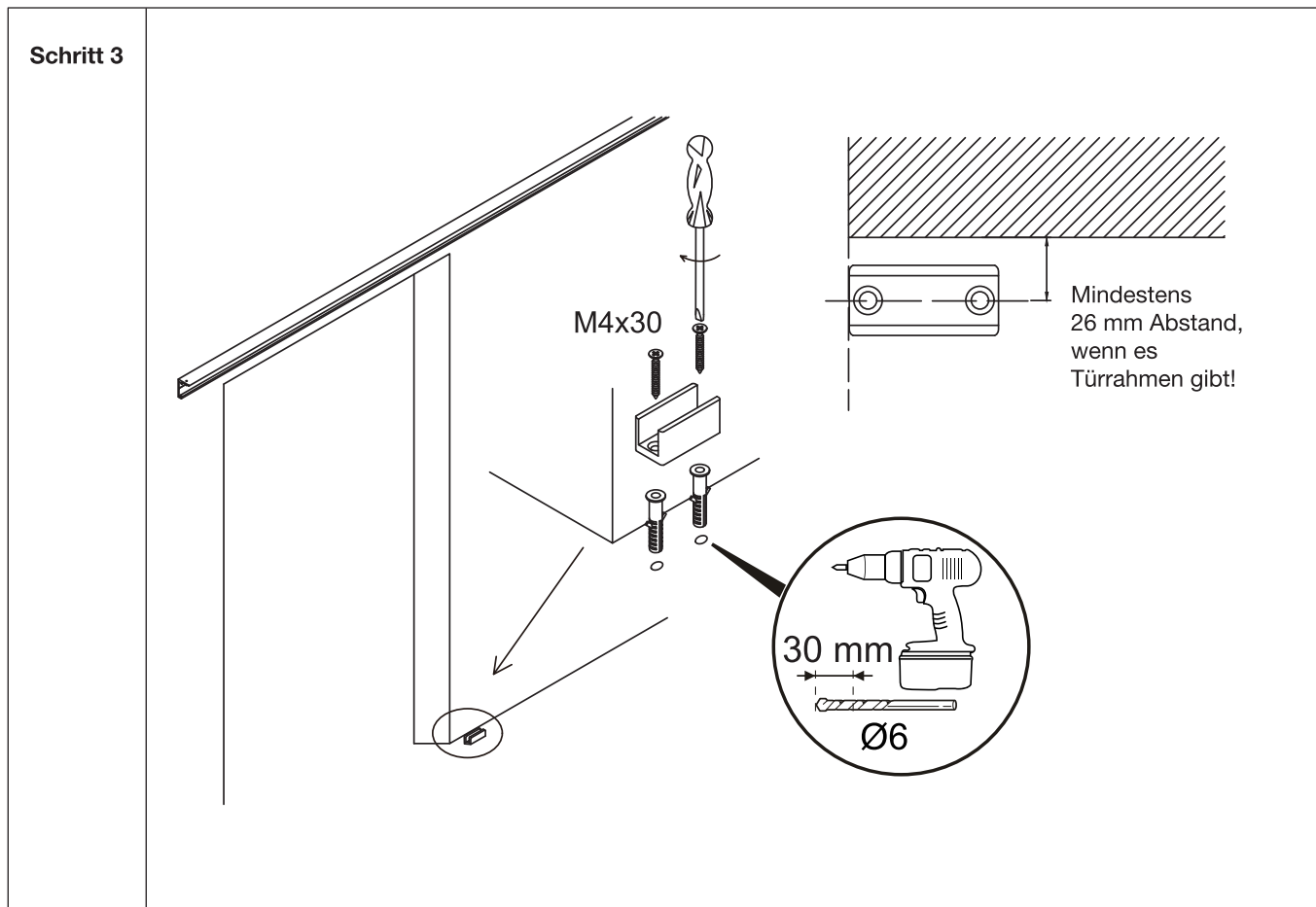
WICHTIG! Maße für die Montage



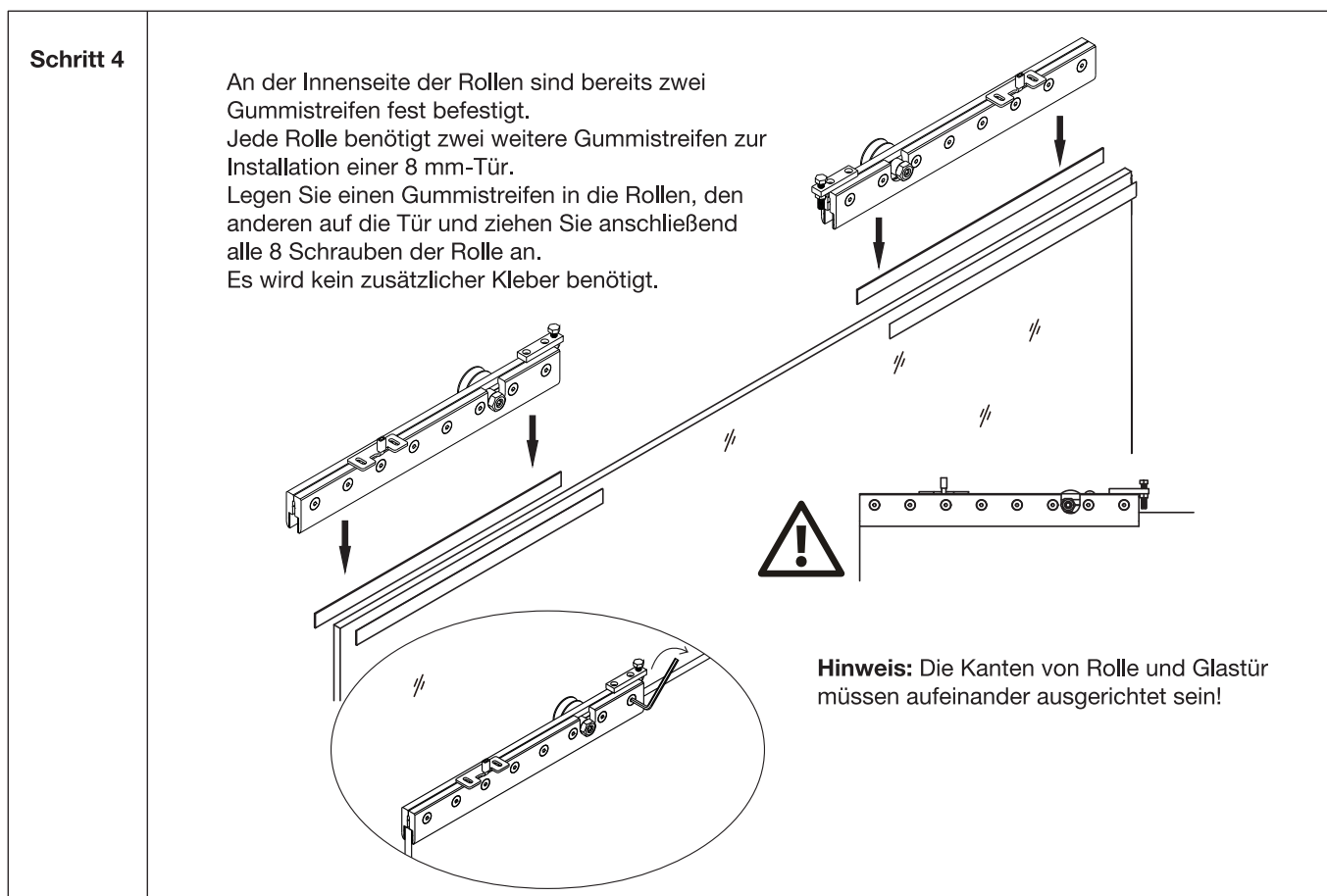
Montage der Aufhängung

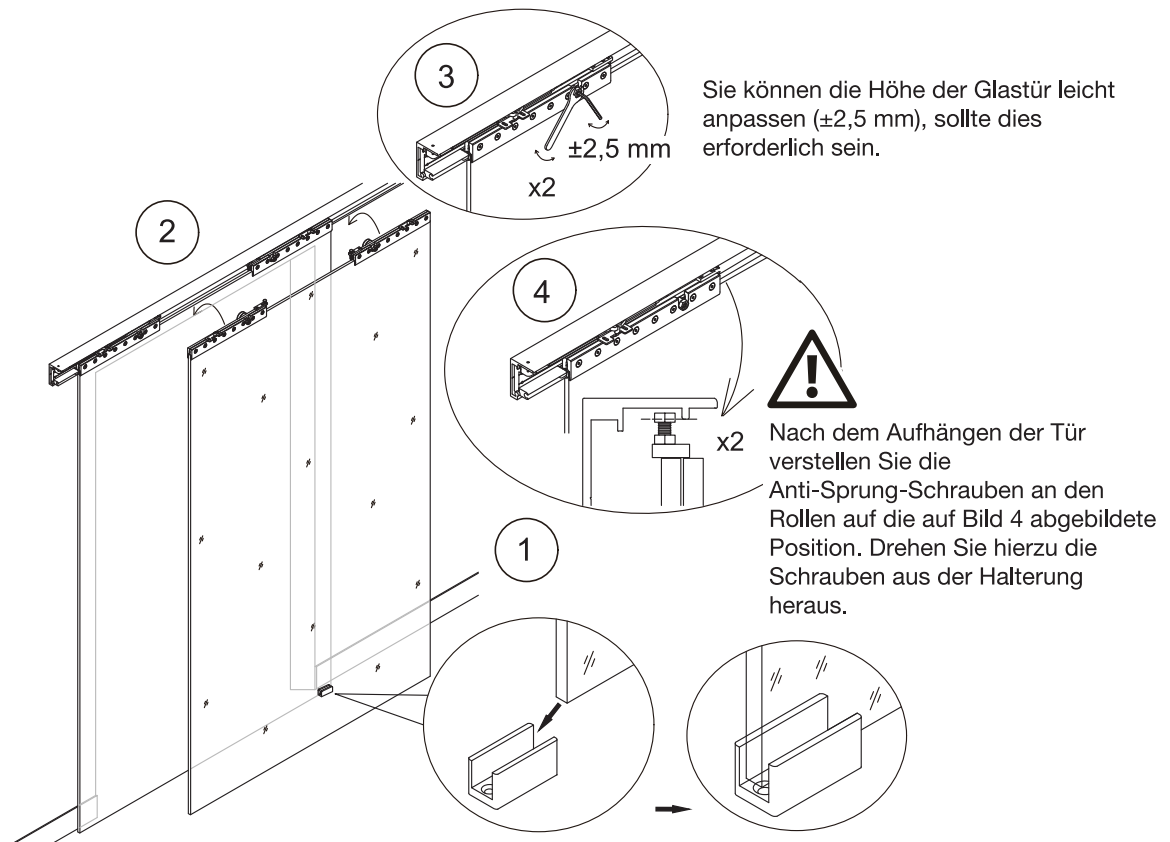
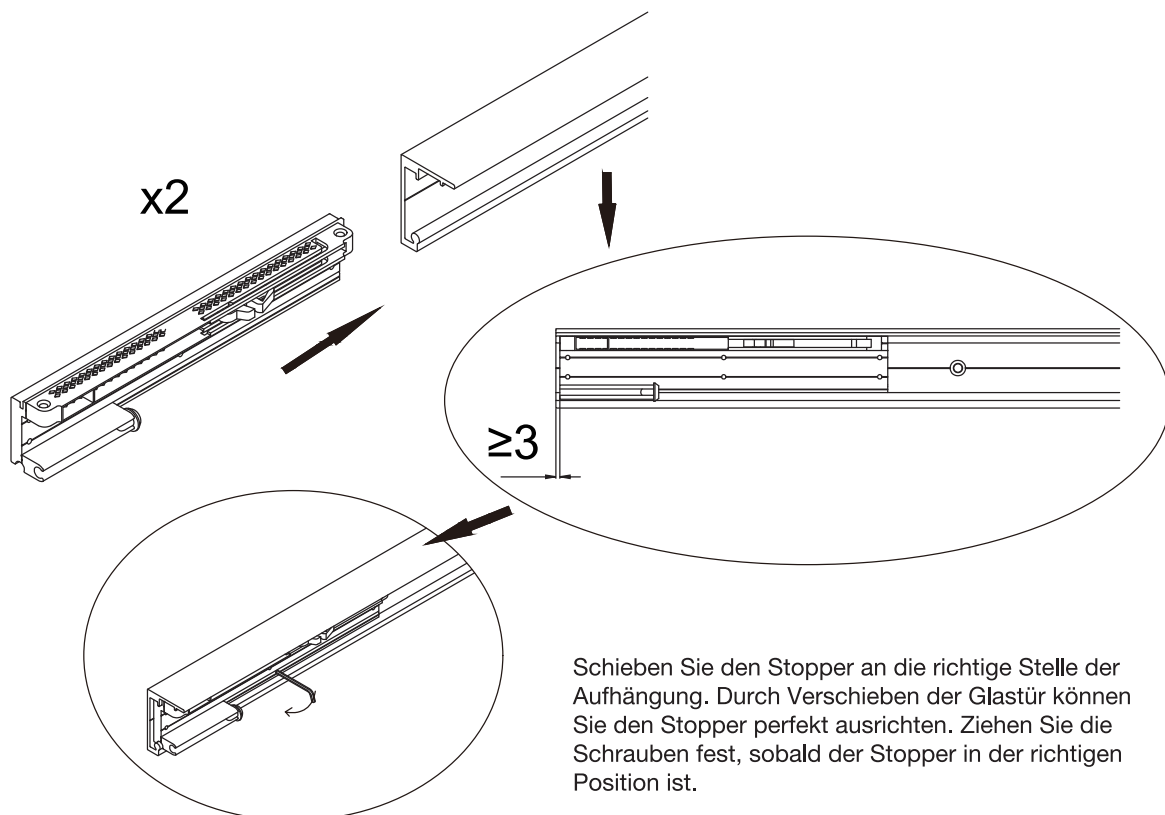
<p>Schritt 1</p>	<p>275 mm 275 mm 275 mm 275 mm 275 mm 275 mm 275 mm</p> <p>Der Abstand muss mindestens 68 mm betragen!</p> <p>H + 26 mm</p> <p>38 mm Ø8</p>
<p>Schritt 2</p>	<p>(x8)</p> <p>Ø8</p> <p>M5x30</p>

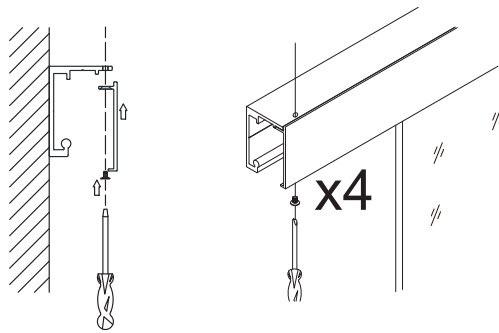
Montage der Bodenführung



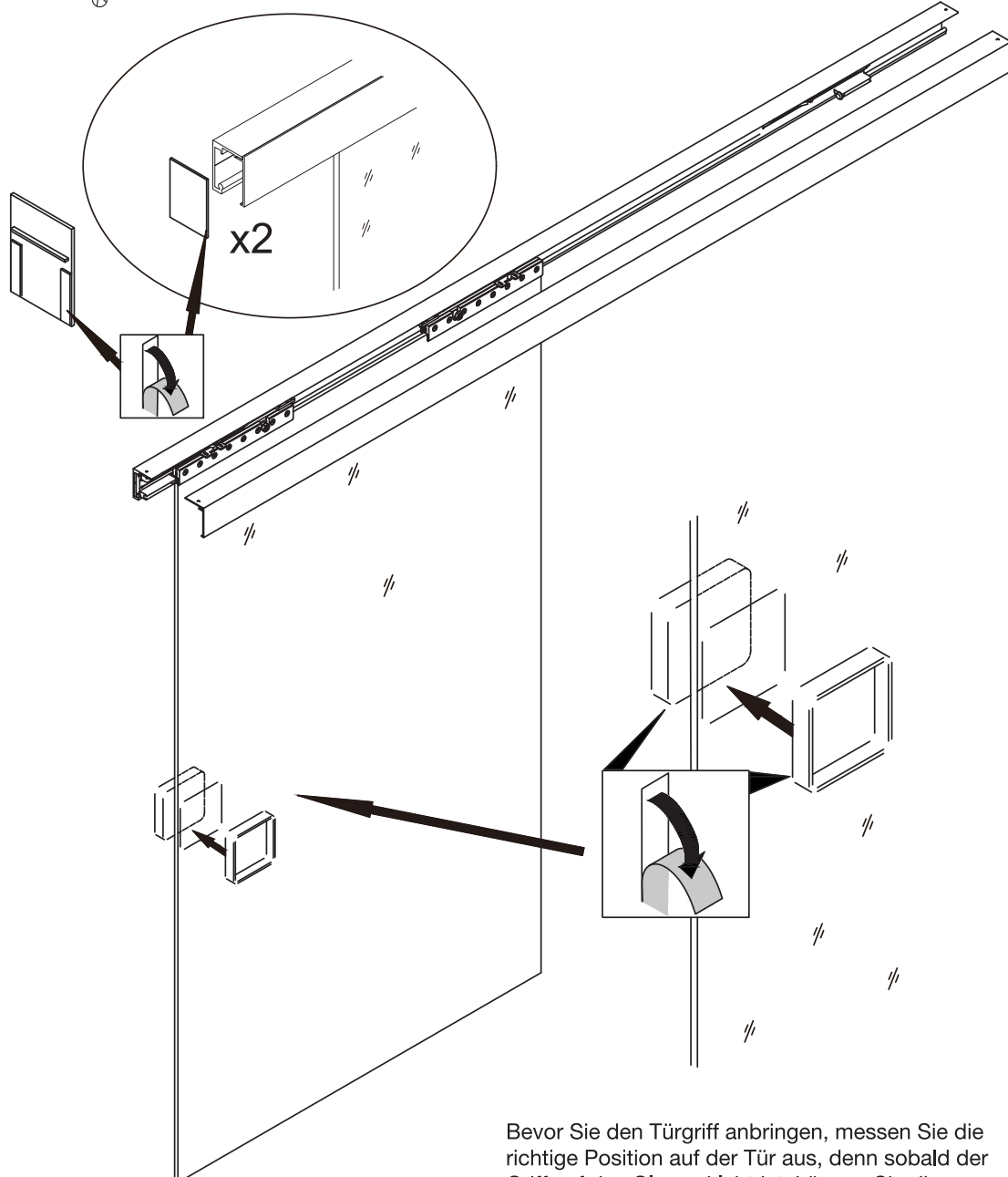
Montage der Glastür



Schritt 5**Montage des Stoppers****Schritt 6**

Schritt 7

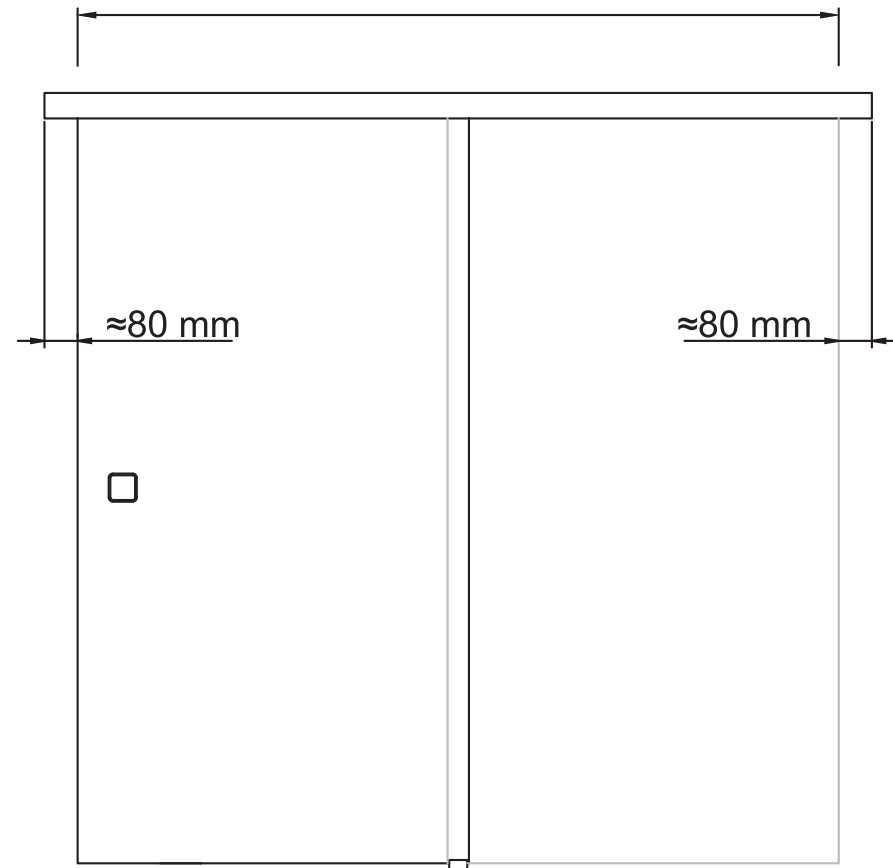
An beiden Seiten der Aufhängung ist jeweils ein Loch für die Befestigung der Abdeckung vorgesehen. Befestigen Sie die Abdeckung, indem Sie die Schrauben von unten durch die Löcher eindrehen. Kleben Sie anschließend die Endstücke der Abdeckung auf, um die Enden der Aufhängung zu schließen.



Bevor Sie den Türgriff anbringen, messen Sie die richtige Position auf der Tür aus, denn sobald der Griff auf das Glas geklebt ist, können Sie die Position nicht mehr verändern.

Inbetriebnahme

Der maximale Bewegungsspielraum nach der Montage der Glastür beträgt etwa 1.840 mm.



Aufbewahrung

Zerlegen Sie das Produkt, indem Sie die Montageanleitung umkehren. Reinigen Sie **alle** Zubehörteile gründlich und lassen Sie diese an der Luft ausreichend trocknen. Vermeiden Sie Restfeuchtigkeit. Die Original-Verpackung kann als Aufbewahrungsbehälter verwendet werden. Lagern Sie das Produkt an einem kühlen, trockenen Ort.

Wartungs- und Reinigungshinweise

- Unsere Produkte werden aus hochwertigem und robustem Material hergestellt.
- Benutzen Sie keine Lösungsmittel, Benzin o. Ä. Das Produkt würde hierbei Schaden nehmen.
- Verwenden Sie keine Bürsten oder Schwämme mit rauen Oberflächen, da die Oberfläche des Produktes sonst zerkratzt.
- Verwenden Sie zur Reinigung nur ein leicht feuchtes, fusselfreies Tuch.
- Reinigen Sie das Produkt bei größeren Verschmutzungen mittels eines milden Glasreinigers.
- Trocknen Sie das Produkt anschließend gründlich ab.

Technische Daten

Produktbezeichnung	Glasschiebetür »Stripes«
Art.-Nr.	303096
Material	Glas
Maße Tür	BxHxT ca. 88x203,5x0,8 cm
Gewicht	36,8 kg

Produktbezeichnung	Glasschiebetür-Beschlag »Stripes«
Art.-Nr.	303097
Material	Aluminium
Maße Aufhängung	BxHxT ca. 200x6,15x4,6 cm
Gewicht	5,6 kg

Entsorgung



Die Verpackungen bestehen aus umweltfreundlichen Materialien, die Sie über die örtlichen Recyclingstellen entsprechend den geltenden Vorschriften entsorgen können.
Sollte das Produkt einmal nicht mehr verwendet werden können, entsorgen Sie es entsprechend den in Ihrem Bundesland oder Land geltenden Bestimmungen.

Konformitätserklärung



Dieses Produkt erfüllt die geltenden europäischen und nationalen Richtlinien. Dies wird durch die CE-Kennzeichnung bestätigt (entsprechende Erklärungen sind beim Hersteller hinterlegt).

Garantiebestimmungen

Im Falle eines Mangels, der während der Garantiezeit auftritt, wird HELLWEG gegen Rückgabe des Produktes und Vorlage des Kassenbons, nach eigenem Ermessen den Mangel entweder durch eine Reparatur beheben, im Austausch ein identisches oder vergleichbares Ersatzprodukt bereitstellen oder den Kaufpreis erstatten. Von der Garantie ausgenommen sind Akkus, Batterien und Verschleißteile sowie Mängel und Abnutzungserscheinungen, die durch gebrauchstüblichen Verschleiß, unsachgemäße Bedienung bzw. Reinigung oder vorsätzliche bzw. fahrlässige Beschädigung entstanden sind. Voraussetzung für die Inanspruchnahme der Garantieleistung ist, dass dem Garantiegeber die Prüfung des Garantiefalls ermöglicht wird (z. B. durch Übergabe oder Einschicken der Ware). Es ist für die Beantragung der Garantieleistung ein Kassenbon vorzulegen bzw. eine Rechnungskopie der Warensendung beizufügen, damit HELLWEG prüfen kann, ob die Garantiefrist eingehalten worden ist. Ohne Kassenbon/Rechnungskopie kann die Garantieleistung abgelehnt werden.

Art.-Nr. 303096, 303097

Hergestellt für:
HELLWEG – Ihr Baufreund Einkaufs GmbH
Neubauzeile 102
A-4030 Linz, Austria
kundenservice@hellweg.de

Unsere Garantiebestimmungen
finden Sie auf folgenden Webseiten:
- hellweg.de/garantie
- baywa-baumarkt.de/garantie
- hellweg.at/garantie