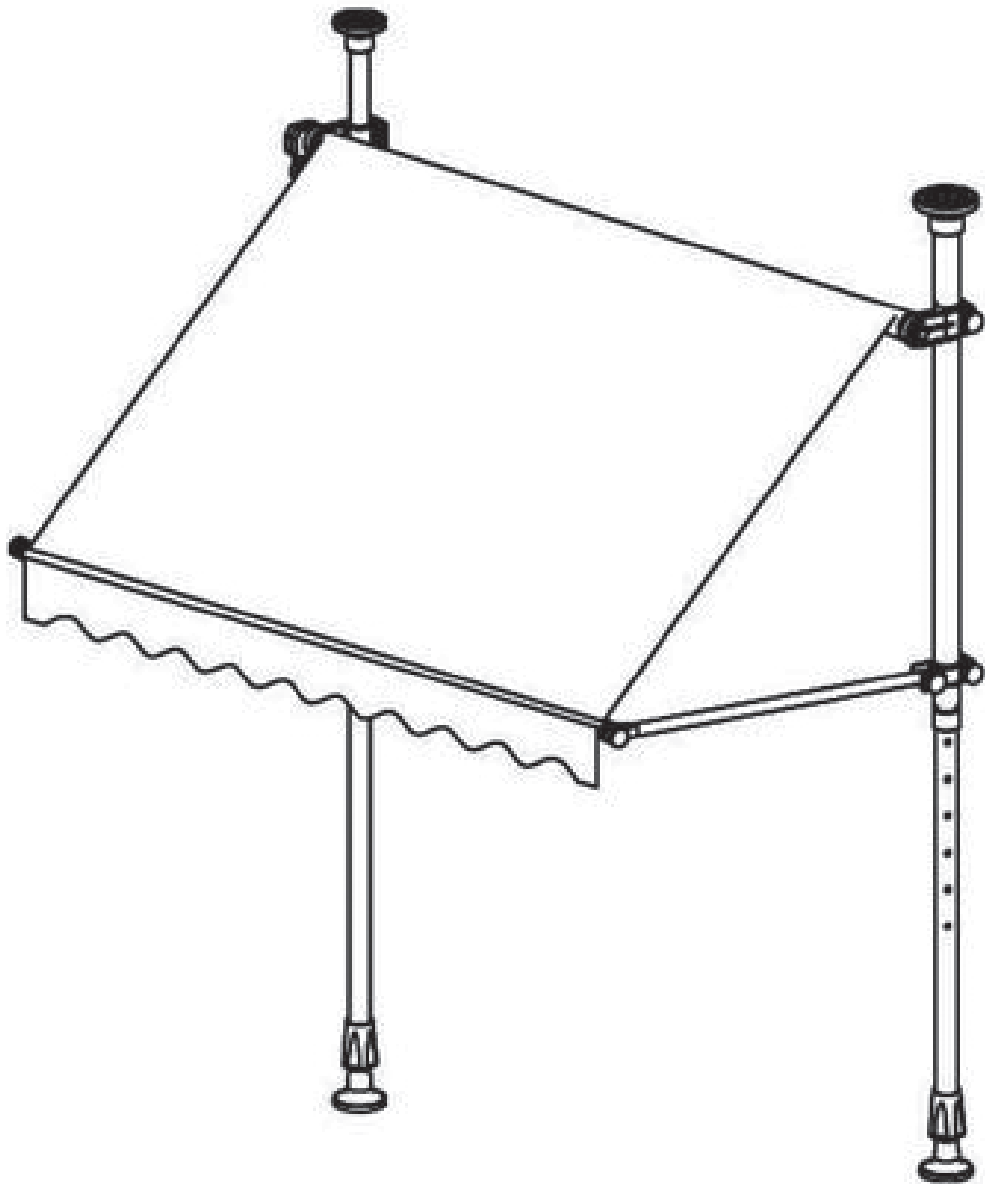


Fallarm-Markise »Lyon« Montageanleitung

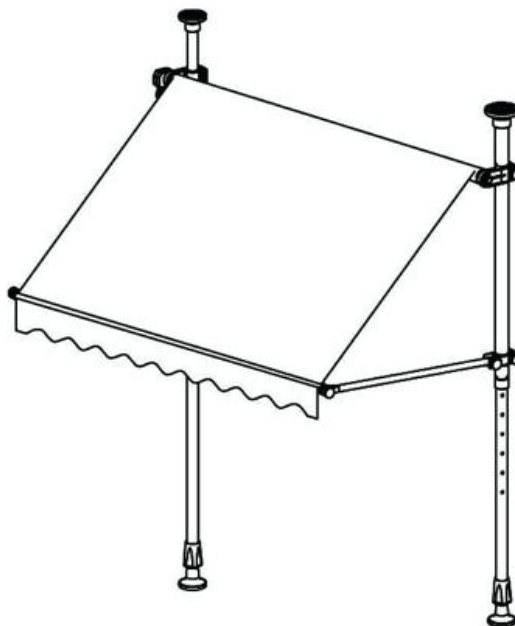


Liebe Kundin, lieber Kunde!

Herzlichen Glückwunsch zum Kauf dieses Qualitätsproduktes. Dieses Produkt entspricht europäischen und nationalen Anforderungen. Um diese Anforderungen zu erhalten und die Konformität zu gewährleisten, bitten wir Sie, sich an diese Anweisung zu halten. Sie beinhaltet wichtige Information bzgl. der Bedienung und Benutzung dieses Produktes. Bitte bewahren Sie diese Anweisung zur späteren Verwendung auf.



Schäden, die durch unsachgemäße Bedienung entstehen, unterliegen nicht dem Garantieanspruch. Auch für daraus resultierende Folgeschäden wird keine Haftung übernommen. Für Sach- oder Personenschäden durch nicht ordnungsgemäße Bedienung, unter Nicht-Berücksichtigung der Sicherheitshinweise, wird keine Haftung übernommen; es erlischt der Garantieanspruch.



1. Bemerkungen

Auf eine Markise wirken im ausgefahrenen Zustand die unterschiedlichsten Belastungen, z.B. Wind, Regen usw. ein.

Stellen Sie die Balkon-Markise daher immer auf einem festen und ebenen Untergrund auf. Im anderen Fall kann es zu Instabilität oder Umkippen kommen. Überprüfen Sie vor Montagebeginn die Tragfähigkeit der Montagefläche. Bei Unklarheiten sollten Sie einen Fachmann hinzuziehen.

Markisen sind in erster Linie ein Sonnenschutz. Bei auftretendem heftigen Wind, wie auch bei starkem Regen (Wassersackbildung) oder Schneefall, sind sie daher sofort einzufahren. Der Betrieb unter winterbedingten Wettereinflüssen kann Beschädigungen verursachen.

Folgende Hilfsmittel sollten Sie bereithalten:

- Wasserwaage
- Schraubenschlüssel
- Stehleiter

Führen Sie die Montage der Balkon-Markise unbedingt mit mind. 2 Personen durch.

Achtung:

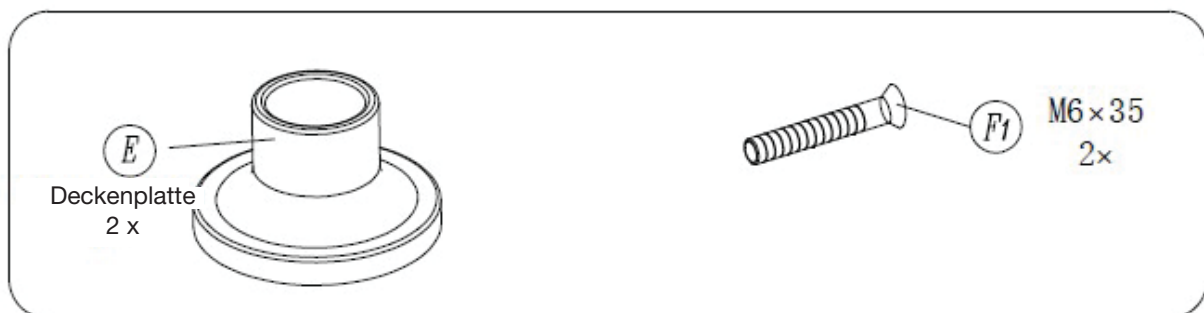
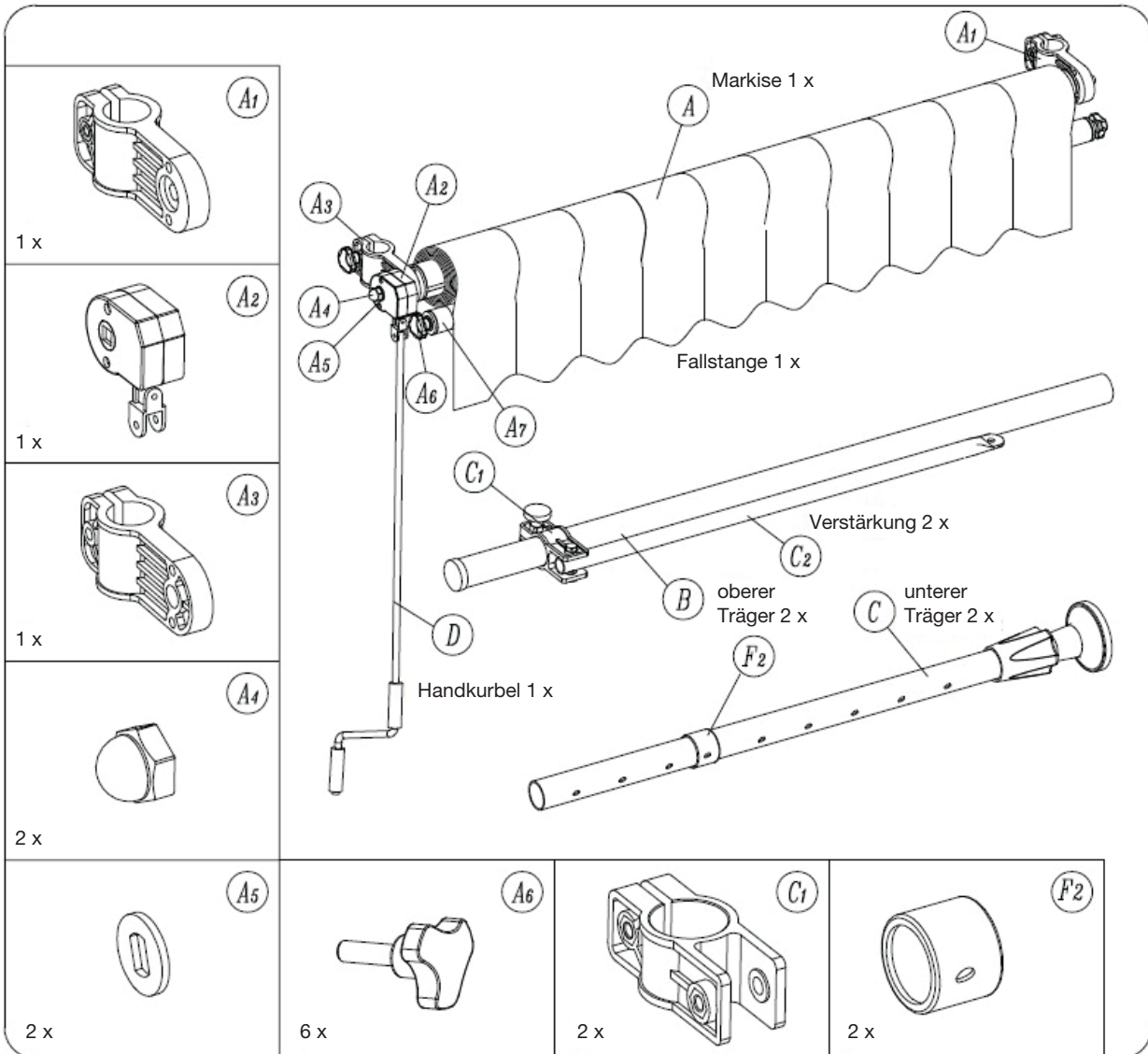
Überprüfen Sie vor Inbetriebnahme unbedingt den festen Sitz aller Schrauben und anderer Befestigungsmittel.

Hinweis:

Zum Schutz des Lackes wurde eine Folie verwendet. Diese muss nachträglich abgezogen werden.

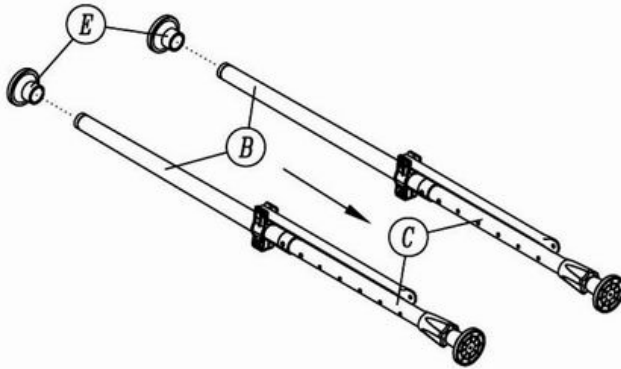
2. Lieferumfang

Überprüfen Sie zuerst die Vollständigkeit aller Einzelteile!

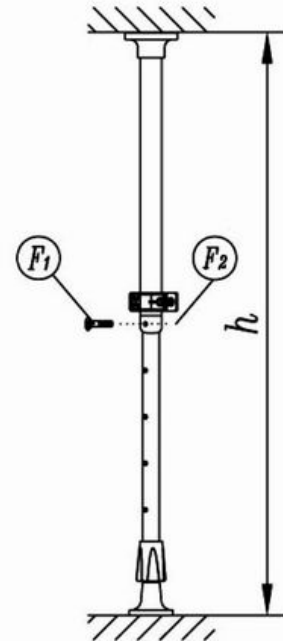


3. Montage

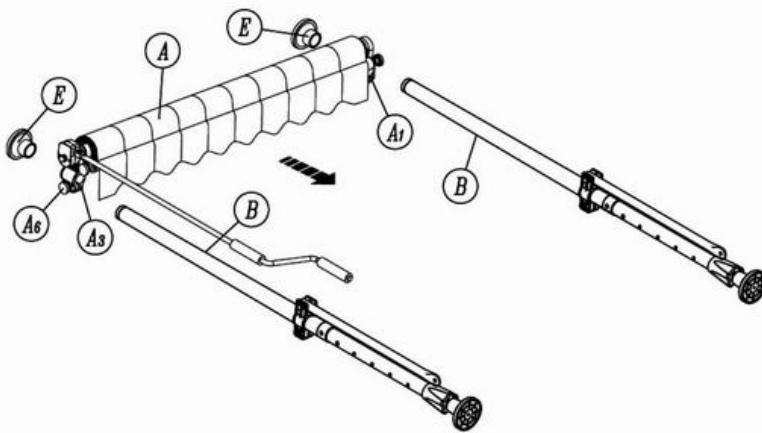
- 3.1 Schieben Sie den oberen Träger (B) in den unteren Träger (C) und stecken Sie die Deckenplatte (E) auf das obere Ende des Rohres (B).



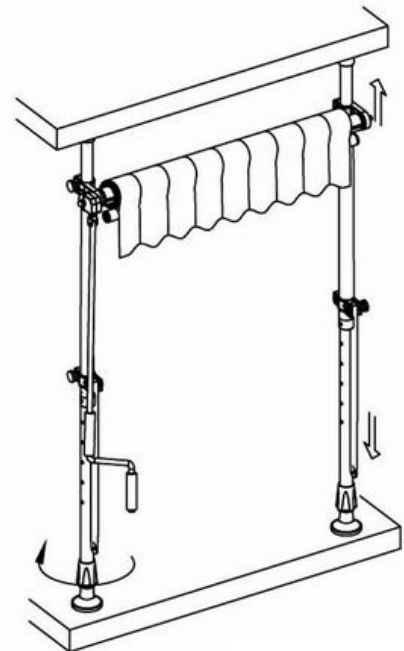
- 3.2 Justieren Sie die Trägerlänge abhängig von Ihrer vorhandenen Deckenhöhe. Fixieren Sie die Konstruktion mit der Schraubenverbindung (F1/F2) in Träger (C).



- 3.3 Nach Festlegung der Höhe nehmen Sie die Deckenplatten wieder ab. Lösen Sie (A6) von (A1) und (A3) und schieben Sie (A1) und (A3) auf den Träger (B). Bestimmen Sie ungefähr die spätere Markisenhöhe und ziehen Sie (A6) wieder fest.

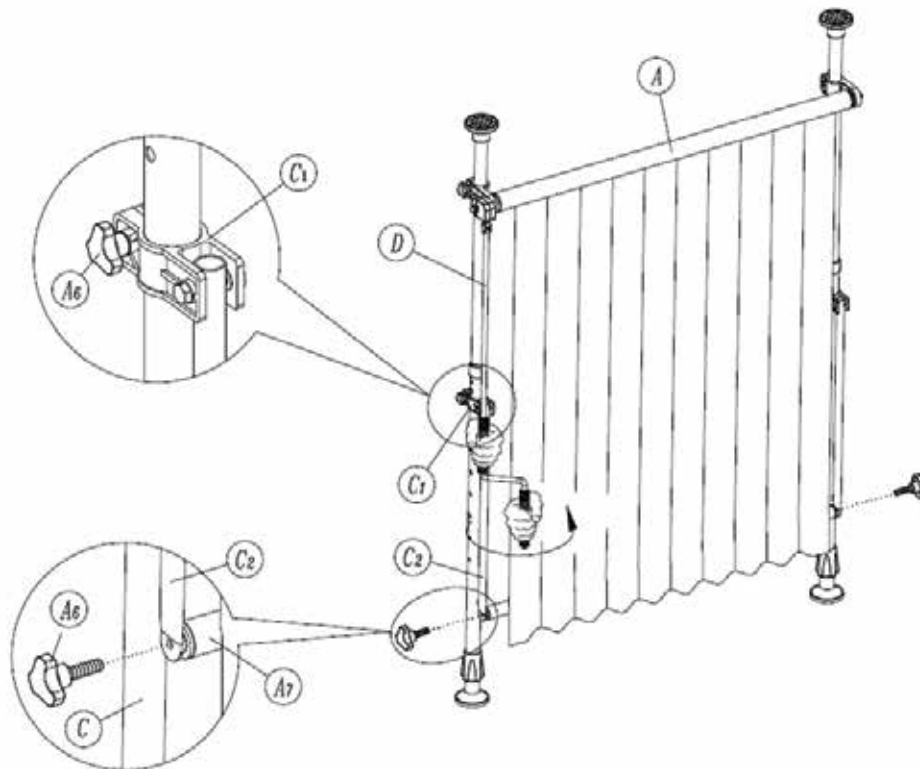


- 3.4 Stellen Sie jetzt die komplette Konstruktion auf und drehen Sie den Träger (C) am unteren Ende fest. Stellen Sie sicher, dass die Träger stramm zwischen Boden und Decke eingespannt sind, ansonsten kann es zum Umkippen der Markise kommen.



- 3.5 Rollen Sie mit Hilfe der Handkurbel (D) die Markise komplett aus. Schrauben Sie (A6) aus der Fallstange (A7) und verbinden Sie die Verstärkung (C2) mit der Fallstange (A7). Ziehen Sie die Schraube (A6) wieder fest.

Für die endgültige Höhe der Markise lösen Sie die Schraube (A6) nochmals von (C1) und justieren die Markisenlage. Ziehen Sie die Schraube (A6) wieder fest.



 **Achtung:**

Wenn das Markisentuch sich in nebenstehender Position befindet, benutzen Sie bitte nicht die Handkurbel um die Markise zu schließen. Verändern Sie erst den Neigungswinkel und versuchen Sie es dann erneut.



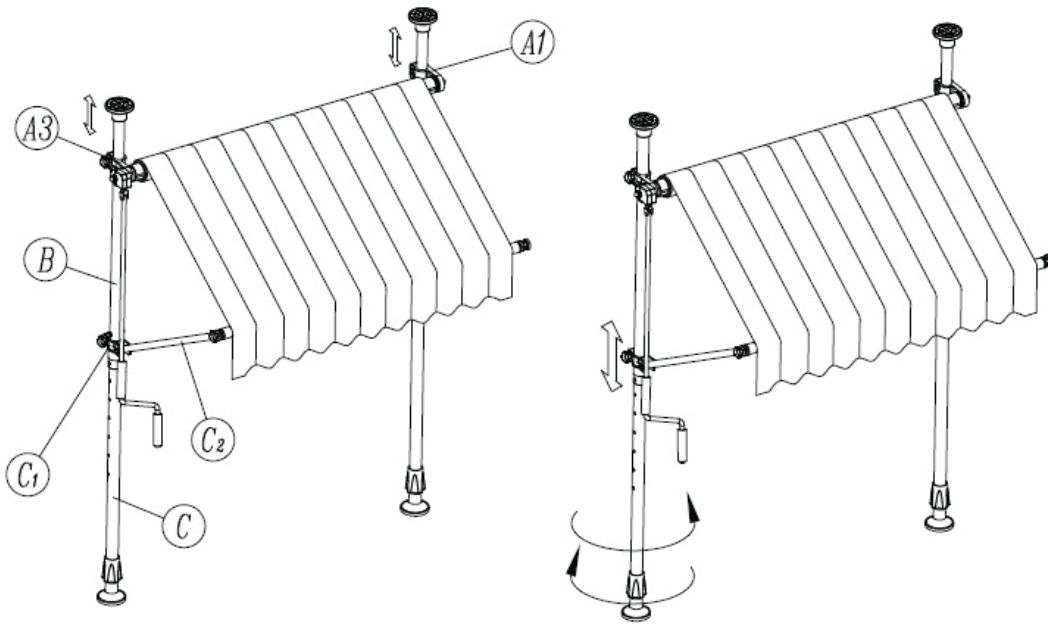
4. Justierung der Höhe

Die Markisen-Konstruktion kann auf unterschiedliche Arten justiert werden.

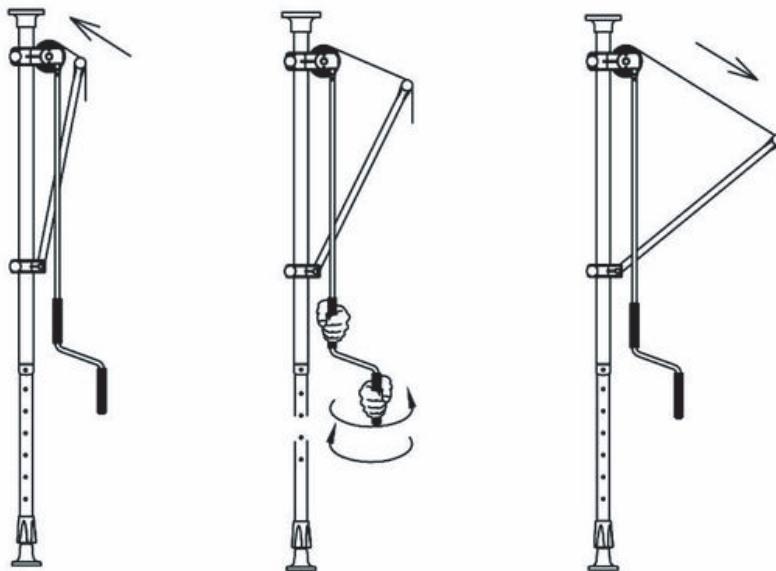
Höhe der Konstruktion: Schieben Sie die Träger (B) und (C) weiter ineinander oder auseinander.
Lösen oder ziehen Sie das Gewinde im Träger (C) an.

Höhe der Markise: Lösen Sie die Schrauben von den Halterungen (A1) und (A3) und verändern Sie die Lage der Halterungen.

Neigungswinkel: Lösen Sie die Schrauben von den Halterungen (C1) und verändern Sie die Lage der Halterungen.

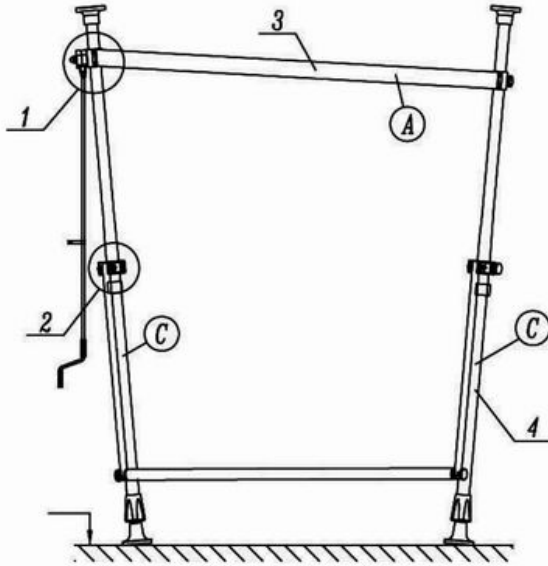


5. Öffnen und Schließen der Markise

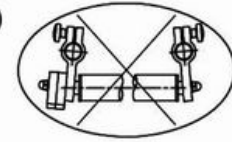


6. Falsche Montage der Markise

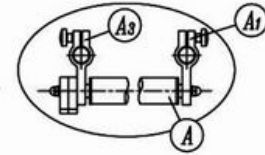
Beispiel:



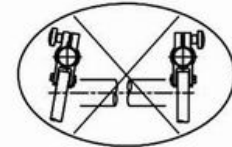
Die Halterungen (A1) und (A3) müssen im rechten Winkel zu der Achse (A) liegen.



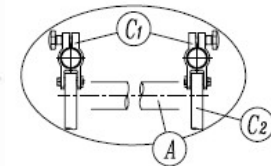
richtige Installation !



Die Halterungen (C1) müssen im rechten Winkel zu der Achse (A) liegen.



richtige Installation !

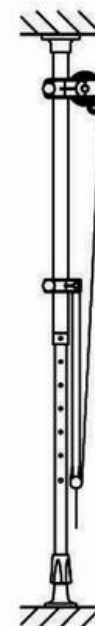


Nach erfolgter Installation muss die Achse (A) parallel zum Untergrund sowie die Achse (C) vertikal zum Untergrund liegen.

Wenn Sie alles richtig montiert haben, sollte Ihre Markise im Zustand sein wie untenstehendes Beispiel:



Frontansicht



Seitenansicht

7. Unbedingt beachten !

Das Kurbelgetriebe der Markise (nur bei Handbetrieb) besitzt keinen Anschlag zur Begrenzung der Umdrehung der Tuchwelle. Um Beschädigungen am Tuch zu vermeiden, ist daher darauf zu achten, dass das Markisentuch immer aufgewickelt wird.

Das Tuch muss stramm gespannt sein !

8. Wartungsempfehlung

Zu Beginn jeder Markisen-Saison bitte alle Schrauben auf festen Sitz überprüfen. Außerdem jährlich das Markisengestell mit Seifenwasser reinigen.

Im Falle, dass die Markise eingelagert werden soll, vergewissern Sie sich, dass sie sauber und trocken ist. Wählen Sie einen trockenen und gut belüfteten Lagerraum, andernfalls könnte es Stockflecken geben.

Um eine lange Lebensdauer sicherzustellen, säubern Sie die Markise mit mildem Reinigungsmittel. Entfernen Sie Schimmel und feuchte Flecke mit milder Seife. Benutzen Sie auf keinen Fall Reinigungsmittel, die Lösungsmittel enthalten. Diese bleichen das Gewebe aus und beschädigen die Webart.

Um mögliche Beschädigungen zu vermeiden, benutzen Sie nie alkalische sowie säurehaltige Reinigungsmittel oder Dampfstrahlen zum Säubern des Gewebes. Um eine Ermüdung des Materials zu verhindern, ist es notwendig, die Bildung von Wassertaschen (Wasseransammlung auf dem Dach) durch das Ableiten des Regenwassers zu verhindern.

Nachfolgend haben wir noch eine Zusammenstellung mit typischen Erscheinungen verfasst. Solche Erscheinungen sind nicht als Fehler anzusehen, solange sie sich nicht in unzumutbaren Ausmaßen häufen.

- Ein Durchhängen des Markisenstoffes infolge Eigengewichts ist möglich.
- Farbabweichungen zwischen einzelnen Stoffbahnen können aus fertigungstechnischen Gründen auftreten.
- Schattierungen sind lediglich optische Erscheinungen. Sie beruhen auf verschiedenen Lichtbrechungen zwischen glatten und gefalteten Stellen.
- Ein ungerader Fadenverlauf kann beim Konfektionieren auftreten.

9. Allgemeine Hinweise zum Markisentuch

Markisentücher sind Hochleistungsprodukte. Dennoch sind auch nach dem heutigen Stand der Technik und durch die Anforderungen des Umweltschutzes ihrer Perfektion Grenzen gesetzt. Bestimmte Erscheinungen im Tuch, die mitunter beanstandet werden, sind trotz ausgereifter Produktions- und Verarbeitungstechnik möglich.

Grundsätzlich treten diese Effekte in unterschiedlichen Stärken bei fast allen Markisentüchern auf. Sie mindern aber in keiner Weise die Qualität der Tücher.

Um Irritationen zu vermeiden, wollen wir Sie im Rahmen der Verbraucheraufklärung auf die nachstehenden Eigenschaften ausdrücklich hinweisen:

- **Knickfalten** entstehen bei der Konfektion und beim Falten der Markisentücher. Dabei kann es, speziell bei hellen Farben, im Knick zu Oberflächeneffekten (Pigmentverschiebungen) kommen, die im Gegenlicht dunkler (wie Schmutzstreifen) wirken. Sie mindern den Wert und die Gebrauchstauglichkeit der Markise nicht.
- **Kreideeffekte** sind helle Streifen, die bei der Verarbeitung auf veredelter Ware entstehen und sich auch bei größter Sorgfalt nicht immer völlig vermeiden lassen, Sie sind daher ebenfalls kein Reklamationsgrund.
- **Regenbeständigkeit:** Polyester-Sonnenschutzmarkisenstoffe sind wasserabweisend imprägniert und halten bei einer Mindestneigung von 14° Grad einem leichten, kurzen Regen stand. Bei stärkerem oder längerem Regen müssen Markisen eingefahren werden, um Schäden zu vermeiden. Nass eingerollte Markisen sind baldmöglichst zum Trocknen wieder auszufahren.
- **Welligkeiten** im Saum-, Naht- und Bahnenbereich entstehen durch Mehrfachlagen des Gewebes und unterschiedliche Wickelstärken auf der Tuchwelle. Dadurch entstehende Stoffspannungen können Welligkeiten (z.B. Waffel- oder Fischgrätenmuster) auslösen.
- Das Nähgarn des Tuches muss nicht die gleiche Farbe haben wie das Tuchteil, in welchem sich die Naht befindet.


Auszug aus: „Wichtige Verbraucherinformationen: Produkteigenschaften von Markisentüchern“ vom Bundesverband Konfektion Technischer Textilien e.V. (BKTex).

Hergestellt für:
 HELLWEG - Ihr Baufreund
 Einkaufsgesellschaft m.b.H.
 Neubauzeile 102
 A-4030 Linz

Art.-Nr.524856
 Art.-Nr.524857
 Art.-Nr.524858

LEISTUNGSERKLÄRUNG

Nr.: 2015CPR51020-3/01

1. Eindeutiger Kenncode des Produkttyps:	Fallarm-/Balkon-Markise "Lyon" 3 x 1.2m	
2. Typen-, Chargen- oder Seriennummer oder ein anderes Kennzeichen zur Identifikation des Bauprodukts gemäß Artikel 11 Absatz 4:	524856	524857
3. Vom Hersteller vorgesehener Verwendungszweck oder vorgesehene Verwendungszwecke des Bauprodukts gemäß der anwendbaren harmonisierten technischen Spezifikation:	Markise für die Verwendung im Außenbereich	
4. Name, eingetragener Handelsname oder eingetragene Marke und Kontaktanschrift des Herstellers gemäß Artikel 11 Absatz 5:	HELLWEG – Ihr Baufreund Einkaufsgesellschaft m.b.H. Neubauzeile 102, A-4030 Linz	
5. Gegebenenfalls Name und Kontaktanschrift des Bevollmächtigten, der mit den Aufgaben gemäß Artikel 12 Absatz 2 beauftragt ist:		
6. System oder Systeme zur Bewertung und Überprüfung der Leistungsbeständigkeit des Bauprodukts gemäß Anhang V:	System 4	
7. Im Falle der Leistungserklärung, die ein Bauprodukt betrifft, das von einer harmonisierten Norm erfasst wird:	DIN EN 13561:2009	
	Durchgeführt	Anfangstypenprüfung des Produkts
	Laut dem System	System 4
	Ausstellung am	TÜV SÜD
8. Erklärte Leistung:		
Grundleistung (siehe Anmerkung 1)	Leistung (siehe Anmerkung 2)	Harmonisierte technische Spezifikation (siehe Anmerkung 3)
Resistenz ggü. Wind	2 - Windresistenz	DIN EN 13561:2009
9. Die Leistung des Produkts gemäß den Nummern 1 und 2 entspricht der erklärten Leistung nach Nummer 8.		
Verantwortlich für die Erstellung dieser Leistungserklärung ist allein der Hersteller gemäß Nummer 4.		
Unterzeichnet für den Hersteller und im Namen des Herstellers von:	Frank Jahn, Einkaufsleiter	
	(Name und Funktion)	
	Dortmund	
	20.10.2015	
	(Ort und Datum der Ausstellung)	
		
	(Unterschrift)	