

Raindance E

Showerpipe 300 1jet mit ShowerTablet 350

Oberfläche: **Chrom** Artikelnummer: **27361000**



Beschreibung

Merkmale

- besteht aus: Handbrause, Kopfbrause, Brausethermostat, Brauseschlauch, Handbrausehalterung, Brausestange
- Kopfbrause Raindance E 300 Air 1jet
- Brausekopfgröße Kopfbrause: 300 x 300 mm
- Strahlart Kopfbrause: RainAir
- Kugelgelenk: Kopfbrause im Winkel verstellbar
- Neigungswinkel um 90° verstellbar, Handbrausehalterung schwenkt nach links und rechts sowie oben und unten
- Oberfläche Ablage: Aluminium eloxiert
- maximale Durchflussmenge bei 3 bar: 16 l/min
- Strahlart Handbrause: RainAir, Rain, Whirl
- Mindestfließdruck: 1,5 bar
- min. Betriebsdruck: 1,5 bar
- max. Betriebsdruck: 10 bar
- Brausestangenbreite: 61 mm
- Brausearmlänge Kopfbrause: 405 mm
- CoolContact am Thermostat: Verhindert ein Aufheizen des Gehäuses und macht Duschen so noch sicherer
- Thermostat ShowerTablet 350
- Sicherheitssperre bei 40°C
- einstellbare Heißwasserbegrenzung
- es kann nur ein Verbraucher genutzt werden
- für Durchlauferhitzer geeignet
- Montageart: Aufputzinstallation
- Anschlussgröße DN15
- Anschlussgewinde G ½
- Stichmaß 150 ± 12 mm
- Eigensicher gegen Rückfließen
- Gesamtlänge Brausestange: 1000 mm
- 2 Verbraucher
- PA-IX 16913/IIOB

Technologie



Designpreise



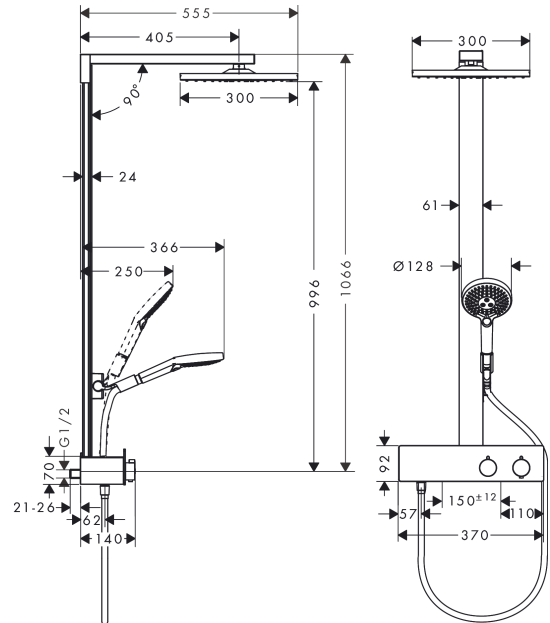
Raindance E
Showerpipe 300 1jet mit ShowerTablet 350
 Oberfläche: **Chrom** Artikelnummer: **27361000**



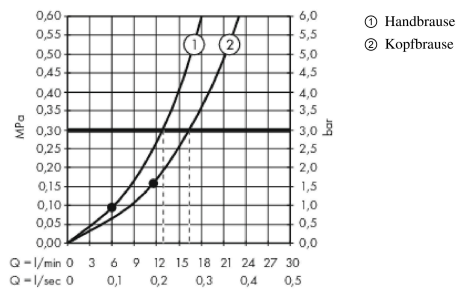
Produktabbildung



Maßzeichnung



Durchflussdiagramm

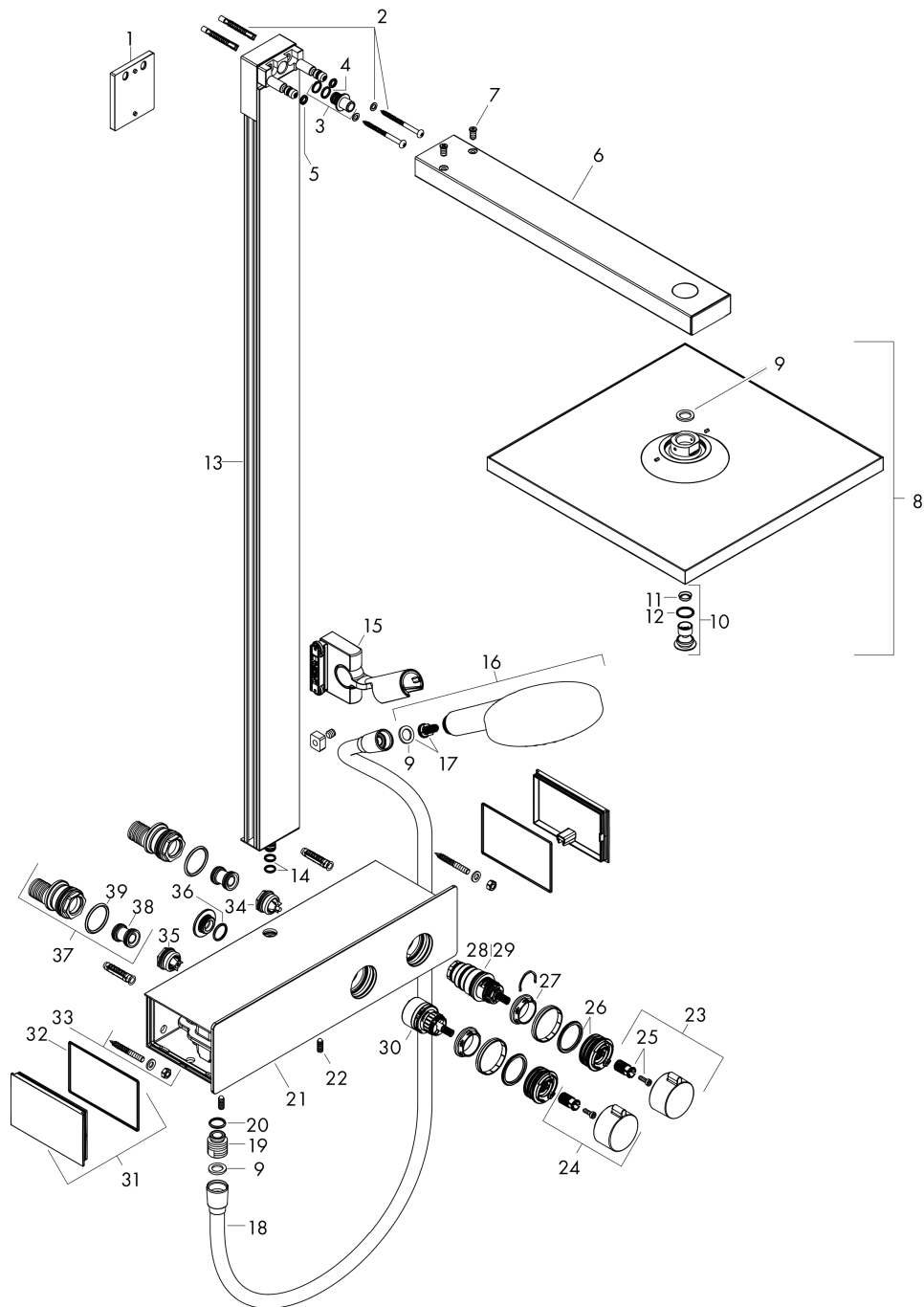


Raindance E
Showerpipe 300 1jet mit ShowerTablet 350
 Oberfläche: **Chrom** Artikelnummer: **27361000**



Explosionszeichnung

Baujahr: >10/17



Raindance E

Showerpipe 300 1jet mit ShowerTablet 350

Oberfläche: **Chrom** Artikelnummer: **27361000**



Ersatzteilliste

Baujahr: >10/17

Pos.	Beschreibung	Artikelnummer	PG	VE
1	Fliesenausgleichsscheibe 7 mm	93146000	16	1
2	Befestigungsteile	96179800	6	1
3	Anschlußnippel	93992000	4	1
4	O-Ring 10x1,5	98123000	1	1
5	O-Ring 6x2	98458000	1	1
6	Brausearm	93221000	18	1
7	Schraube	93431000	3	1
8	Kopfbrause	93230000	21	1
9	Dichtung	98058000	1	1
10	Luftdüse	93127000	8	1
11	Sieb	93128000	3	1
12	O-Ring 15x2	98163000	1	1
13	Rohr inkl. Abdeckung (950 mm)	93222000	19	1
14	O-Ring 9x1,5	98117000	1	1
15	Schieber kompl.	93100000	15	1
16	Handbrause	26530000	98	1
17	Filtereinsatz	97708000	2	1
18	Brauseschlauch Isiflex'B 1,60 m	28276000	98	1
19	Anschlußnippel	95392000	6	1
20	O-Ring 14x2	98129000	1	1
21	Thermostat	94641000	21	1
22	Madenschraube M6x16 inkl. O-Ring 29x3	98372000	3	1
23	Griff	93227000	11	1
24	Ventilgriff	93226000	10	1
25	Schnappeinsatz mit Schraube	93228000	2	1
26	Anschlagscheibe	93229000	1	1
27	Mutter	98913000	6	1
28	Temperatur Regeleinheit	98282000	14	1
29	Regeleinheit für vertauschte Anschlüsse	92373000	18	1
30	Absperreinheit inkl. Umsteller	98283000	12	1
31	Abdeckung	93225000	7	1
32	O-Ring 76x2,5	98431000	2	1
33	Befestigungssatz	98744000	10	1
34	Rückflußverhinderer mit Sieb	93224000	7	1
35	Rückflussverhinderer (druckbeständig bis 2 MPa)	93223000	8	1
36	O-Ring 16x2	98133000	1	1
37	S-Anschluss Set	95772000	13	1
38	Schalldämpfer	96429000	2	1
39	O-Ring 29x3	98371000	2	1