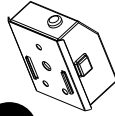


# MONTAGEANLEITUNG DREHSPIß OUTDOORKÜCHE BALTIMORE PREMIUM



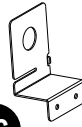
24

1 pcs



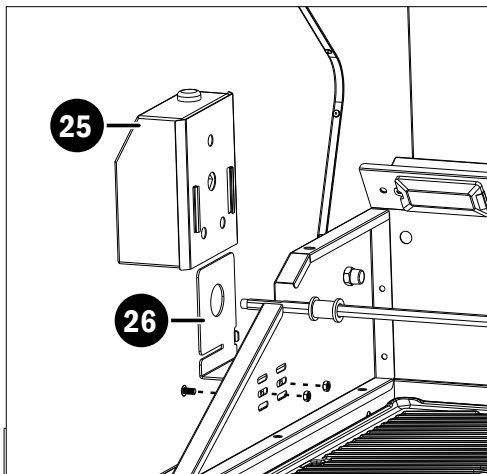
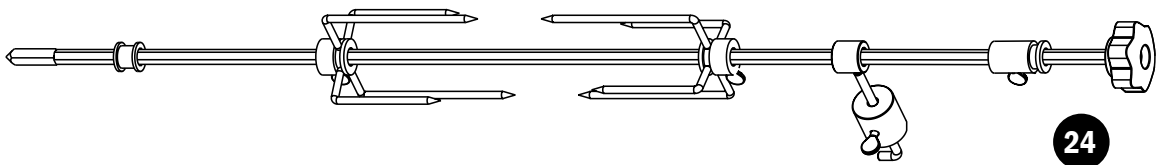
25

1 pcs



26

1 pcs



26

