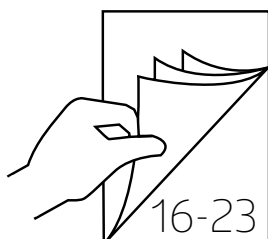
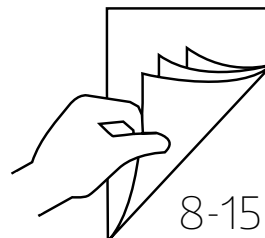


AUFBAUANLEITUNG „HochBeet“ und „Belvedere®“

- Ⓜ GB Assembly instructions „Raised Vegetable Bed“ and „Belvedere®“
- Ⓜ FR Notice de montage du „Potager surélevé“ et „Belvedere®“
- Ⓜ NL Opbouwbeschrijving voor „MoestuinBox“ en „Belvedere®“
- Ⓜ ES Instrucciones de montaje „Huerto Urbano“ y „Belvedere®“
- Ⓜ IT Istruzioni di montaggio „Aiuola rialzata“ e „Belvedere®“
- Ⓜ DK Samvejledning til „Højbed“ og plantebed „Belvedere®“
- Ⓜ SE Monteringsanvisningar „Upphöjd grönsaksbädd“ och „Belvedere®“
- Ⓜ NO Monteringsanvisning for „Høybed“ og „Belvedere®“
- Ⓜ PL Instrukcja montażu „Podwyższonej grządki warzywnej“ i „Belvedere®“
- Ⓜ SK Návod na montáž „Vysoký záhon“ a „Rastlinný záhon Belvedere®“
- Ⓜ SI Navodila za montažo »Visoka greda« in cvetlično korito »Belvedere«.
- Ⓜ CZ Návod k montáži „Zvýšený truhlík na zeleninu“ a „Zvýšený truhlík Belvedere®“
- Ⓜ HU Összeszerelési útmutató a „Magaságyás“ és a „Belvedere®“
- Ⓜ HR Upute za sastavljanje „HochBeet“ i „Belvedere®“



WICHTIGE PUNKTE FÜR DEN AUFBAU!



VORLIEGENDE AUFBAUANLEITUNG ZEIGT DEN ZUSAMMENBAU FÜR EIN „HOCHBEET“ GRÖSSE „2X1“ AUF DEN SEITEN 8-15 UND FÜR EIN „HOCHBEET“ GRÖSSE „L“ AUF DEN SEITEN 16-23, SIE GILT SINNGEMÄSS AUCH FÜR ALLE ANDEREN GRÖSSEN. FÜR EINIGE MONTAGESCHRITTE BENÖTIGEN SIE EINEN HELFER.

- GB** These assembly instructions show the assembly for a „Raised Vegetable Bed“ size „2x1“ on pages 8-15 and for a „ Raised Vegetable Bed“ size „L“ on pages 16-23, they apply accordingly to all other sizes. For some assembly steps you will need a helper.
- FR** Vous trouverez les instructions de montage du „potager surélevé“ en pages 8-15 pour la taille 2x1 et en pages 16-23 pour la taille L. Elles s'appliquent à toutes les autres tailles. Vous aurez besoin d'une deuxième personne pour certaines étapes de montage.
- NL** Deze montagehandleiding toont de montage van een „MoestuinBox“ maat „2x1“ op blz. 8-15 en een „MoestuinBox“ maat „L“ op blz. 16-23; zij geldt analoog voor alle andere maten. Voor sommige assemblagestappen zult u een helper nodig hebben.
- ES** Estas instrucciones de montaje muestran cómo montar una „ Huerto Urbano „ de tamaño „2x1“ en las páginas 8-15 y una „ Huerto Urbano „ de tamaño „L“ en las páginas 16-23. Estas instrucciones se aplican análogamente a todos los demás tamaños. Para algunos pasos de montaje necesitará un ayudante.
- IT** Queste istruzioni di montaggio mostrano come assemblare un „Aiuola rialzata“ taglia „2x1“ alle pagine 8-15 e un „Aiuola rialzata“ taglia „L“ alle pagine 16-23; si applicano analogamente a tutte le altre dimensioni. Per alcune fasi del montaggio avrete bisogno di un aiutante.
- DK** Samvejledning til ”højbed” i str. 2x1 meter findes på side 8-15. Vejledning til str. L2x1 meter findes på side 16-23. Fremgangsmåden er ens for alle øvrige størrelser. Det er en god idé at være 2 personer til samlingen.
- SE** Denna monteringsanvisning visar hur man monterar en „upphöjd grönsaksbädd” i storlek „2x1” på sidorna 8-15 och en „upphöjd grönsaksbädd” i storlek „L” på sidorna 16-23; den gäller på motsvarande sätt för alla andra storlekar. För vissa monteringssteg behöver du en medhjälpare.
- NO** Denne monteringsanvisningen viser hvordan du setter sammen et „Høybed” størrelse „2x1” på side 8-15 og et „Høybed” størrelse „L” på side 16-23; de gjelder analogt for alle andre størrelser. For noen av monteringsstrinene trenger du en hjelper.
- PL** Niniejsza instrukcja montażu przedstawia sposób montażu „Podwyższonej grządki warzywnej” w rozmiarze „2x1” na stronach 8-15 oraz „Podwyższonej grządki warzywnej” w rozmiarze „L” na stronach 16-23. Obowiązują one odpowiednio do wszystkich innych rozmiarów. Do niektórych etapów montażu będziesz potrzebować pomocnika.
- SK** Tento návod na montáž ukazuje, ako zostaviť „Vysoký záhon” veľkosti „2x1” na stranách 8-15 a „Vysoký záhon” veľkosti „L” na stranách 16-23; platí analogicky pre všetky ostatné veľkosti. Pri niektorých krokoch montáže budete potrebovať pomocníka.
- SI** Ta navodila za montažo prikazuje montažo za „Visoko gredo” velikosti „2x1” na str. 8-15 in za „Visoko gredo” velikost „L” na str. 16-23, se ustrezno uporabljajo za vse druge velikosti. Za nekatere korake montaže boste potrebovali pomočnika.
- CZ** Tento montážní návod ukazuje, jak sestavit „Zvýšený truhlík na zeleninu” velikosti „2x1” na stranách 8-15 a „Zvýšený truhlík na zeleninu” velikosti „L” na stranách 16-23; platí obdobně pro všechny ostatní velikosti. Při některých montážních krocích budete potřebovat pomocníka.
- HU** Ez az összeszerelési útmutató a 8-15. oldalon a „2x1” méretű „Magaságyás” és a 16-23. oldalon az „L” méretű „Magaságyás” összeszerelését mutatja be, amely értelemszerűen az összes többi méretre is vonatkozik. Néhány összeszerelési lépésnél segítségre lesz szükségre.
- HR** Ove upute za sastavljanje prikazuju montažu za „visoku gredicu” veličine „2x1” na stranicama 8-15 i za „visoku gredicu” veličine „L” na stranicama 16-23; također se odnose na sve ostale veličine. Prilikom montaže, za neke od dijelova, će vam trebati pomoćnik.

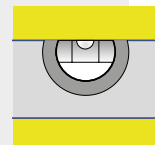
VERWENDEN SIE BEI DER MONTAGE ARBEITSHANDSCHUHE! UM KRATZER ZU VERMEIDEN, VERWENDEN SIE BITTE GEEIGNETE UNTERLAGEN!

- GB** Wear working gloves! Please use a suitable underlay to avoid scratches!
- FR** Portez des gants de travail! Pour éviter les rayures, utilisez les supports appropriés!
- NL** Handschoenen gebruiken! Om krassen te voorkomen raden wij u aan er iets onder te leggen!
- ES** Utilice unos guantes de trabajo. Por favor, coloque en el suelo una base protectora adecuada para evitar posibles arañazos.
- IT** Utilizzare guanti da lavoro. Utilizzare una base adatta per evitare graffi!
- DK** Brug arbejdshandsker! Benyt venligst et passende underlag for at undgå skrammer!
- SE** Använd arbetshandskar under monteringen! Använd lämpliga underlag för att undvika repor!
- NO** Bruk arbeidshansker! Bruk et passende underlag for å unngå riper!
- PL** Podczas montażu proszę używać rękawice ochronne. Chronić powierzchnię lakierowaną przed zarysowaniami.
- SK** Používajte pracovné rukavice! Prosím, použite vhodnú podložku, aby ste zabránili poškrábaniu!
- SI** Uporabite delovne rokavice! Uporabite ustrezno podlago, da se izognete praskam!
- CZ** Při montáži používejte pracovní rukavice! Použijte vhodné podložky, abyste se vyhnuli poškrábání!
- HU** Szerelésnél használjon védőkesztyűt! A karcolások elkerülése érdekében használjon megfelelő alátétet!
- HR** Nosite radne rukavice! Upotrijebite odgovarajuće podlago, da se izognete praskam!



WASSERWAAGEN - SYMBOL! Betreffendes Einbauteil mit der Wasserwaage ausrichten.

- GB** Symbol of spirit level: Align the respective parts by using the spirit level.
- FR** Symbole niveau à bulle: Lorsque ce symbole apparaît, vous devez ajuster l'élément à l'aide d'un niveau à bulle.
- NL** Waterpas – symbol: Bij montageschappen waar dit symbool bijstaat is het noodzakelijk het betreffende onderdeel waterpas in te bouwen.
- ES** Símbolo del nivelador: Indica que se debe ajustar y centrar la pieza con la ayuda de un nivelador.
- IT** Simbolo di livella a bolla d'aria: Allineare il componente in questione con l'ausilio di una livella a bolla d'aria.
- DK** Symbol for vaterpas: Juster de respektive dele ved hjælp af vaterpas.
- SE** Vattenpassymbol: Rikta in relevant installationsdel med vattenpasset.
- NO** Symbol på vater: Juster de respektive delene ved å bruke et vater.
- PL** Symbol poziomicy - element wypoziomować.
- SK** Symbol vodováhy: Vyrovnajte príslušnej časti pomocou vodováhy.
- SI** Simbol vodne tehtnice: Poravnajte ustrezne dele z uporabo vodne tehtnice.
- CZ** Symbol vodováhy: Vyrovnajte příslušné části pomocí vodováhy.
- HU** Vízmérték – szimbólum: A szükséges elem beállításához használjon vízmértéket.
- HR** Simbol libele: Poravnajte odgovarajuće dijelove pomoću libele.



MASSTABSGETREUE ABBILDUNGEN DER ZU VERWENDENDEN SCHRAUBEN! (M 1:1)

- GB** Scale drawing 1:1 of the screws in use
- FR** Reproduction selon l'échelle 1:1.
- NL** Afbeelding : schaal 1:1 (ware grootte)
- ES** Reproducción a escala 1:1 de los tornillos que se utilizan para el montaje.
- IT** Immagine in scala delle viti da utilizzare!
- DK** Skala tegning af skruer er 1:1
- SE** Skalenliga ritningar av skruvarna som ska användas:
- NO** Måltegning 1: 1 av skruene som er i bruk
- PL** Skalowane ilustracje używanych śrub:
- SK** Mierka výkresu 1: 1 použitých skrutiek
- SI** Risba v merilu 1: 1 uporabljenih vijakov
- CZ** Měřítko výkresu 1: 1 použitých šroubů
- HU** A felhasználandó csavarok méretarányos ábrái:
- HR** Crtež veličine 1: 1 vijaka koji se koriste



4,8 x 19

OPTIONALES ZUBEHÖR - SYMBOL!

Arbeitsschritte die blau eingerahmt sind, zeigen den Einbau eines optionalen Zubehörteiles.

- GB** Symbol of optional accessories: Blue framed assembly steps show the installation of optional accessories.
- FR** Accessoires en option-Symbole: La trame entourée en bleu indique une étape avec accessoires en option. A réaliser uniquement si vous avez commandé cet accessoire.
- NL** Extra Toebehoor: Montageschappen met een blauwe rand betreffen de inbouw van extra toebehoor.
- ES** Accesorio opcional – símbolo: Los pasos de montaje que se encuentran enmarcados en azul muestran el montaje de una pieza de un accesorio opcional.
- IT** Simbolo per accessori opzionali: Le fasi del montaggio incorniciate in colore azzurro mostrano l'installazione di un accessorio opzionale.
- DK** Symbol for ekstra udstyr: Blåt indrammet samletrin viser installationen af ekstraudstyr
- SE** Symbol för extra tillbehör: Arbetssteg som är inramade i blått visar hur ett valfritt tillbehör installeras.
- NO** Symbol for tilleggsutstyr: Blå innrammede monteringsstrinn viser installasjonen av ekstrautstyr.
- PL** Wyposażenie dodatkowe - symbol: Czynności w niebieskiej ramce dotyczą elementów wyposażenia dodatkowego.
- SK** Symbol voliteľného príslušenstva: Montážne kroky v modrom rámečku ukazujú inštaláciu voliteľného príslušenstva.
- SI** Simbol dodatne opreme: Montažni koraki v modrem okvirju prikazujejo namestitev dodatne opreme.
- CZ** Symbol volitelného příslušenství: Montážní kroky v modrém rámečku ukazují instalaci volitelného příslušenství.
- HU** Opcionális tartozék – szimbólum: A kékkel bekeretezett munkafolyamatok az opcionális tartozék beépítését jelölik.
- HR** Simbol dodatne opreme: Montažni koraci u plavom okviru ukazuju na ugradnju dodatne opreme.



GRÖSSENABHÄNGIGER MONTAGESCHRITT!

Arbeitsschritte die rot eingrahmt sind, zeigen den Zusammenbau eines größenabhängigen Montageschrittes.

- (GB)** Size-Dependent assembly step! Assembly steps that are framed in red show the assembly of a size-dependent assembly step
- (FR)** L'étape d'assemblage dépend de la taille de l'abri! Les étapes de montage encadrées en rouge sont des étapes de montage qui dépendent de la taille.
- (NL)** Montage stap afhankelijk van de grootte! In rood omkaderde montageschappen zijn niet voor alle maten van toepassing.
- (ES)** Paso de montaje dependiente del tamaño de la caseta! Los pasos de trabajo enmarcados en rojo muestran el montaje de un paso de montaje dependiente del tamaño.
- (IT)** Misura-dipendente fase di montaggio! Le fasi di lavoro incorniciate in rosso mostrano l'assemblaggio di una fase di assemblaggio dipendente dalle dimensioni.
- (DK)** Størrelses-afhængig montage skridt! Monteringsstrin, der er indrammet i rødt, viser samlingen af et størrelsesafhængigt samlingsstrin
- (SE)** Storleksberoende monteringssteg! Monteringssteg som är inramade i rött visar monteringen av ett storleksberoende monteringssteg
- (NO)** Størrelsesavhengig monteringsstrinn! Monteringsstrinn som er innrammet i rødt viser monteringen av et størrelsesavhengig monteringsstrinn
- (PL)** Sposób montażu zależny od wielkości. Wskazówki, które są obramowane na czerwono, pokazują kroki montażowe w zależności od rozmiaru
- (SK)** Montážny krok závislý od veľkosti! Pracovný postup orámovaný červenou farbou znázorňuje montáž montážneho kroku závislého od veľkosti.
- (SI)** Korak montaže odvisen od velikosti! Koraki montaže, ki so uokvirjeni z rdečo barvo, prikazujejo sestavo koraka montaže, ki je odvisen od velikosti
- (CZ)** Montážní krok závislý na velikosti! Červené orámování znázorňuje sestavení montážního postupu v závislosti na velikosti.
- (HU)** Mérettől függő összeszerelési lépés! A piros kerettel ellátott munkalépések egy mérettől függő munkalépés elvégzését jelölik.
- (HR)** Korak sklopa ovisno o veličini! Koraci montaže koji su uokvirjeni crvenom bojom, prikazuju sastavljanje koraka montaže koji ovisi o veličini



PFLEGE UND WARTUNG!

Mit keinen aggressiven Chemikalien wie z.B. Chlor, Dünger oder Streusalz in Berührung kommen!

Sonnenmilch und andere Cremes mit Wasser und Seife entfernen!

Keine scheuernden Reinigungsmittel verwenden!

- (GB)** Care and maintenance! Do not allow to come into contact with aggressive chemicals such as chlorine, fertilizer or salt! Remove suntan lotion or any other creams with soap and water! Do not use abrasive cleaning agents!
- (FR)** Entretien et maintenance: Ne pas entrer en contact avec des produits chimiques agressifs tels que le chlore, les engrais ou le sel de voirie! Nettoyez uniquement avec de l'eau les crèmes solaires et autres crèmes (pas de nettoyant chimique). Ne pas utiliser de produits nettoyant abrasifs!
- (NL)** Verzorging en onderhoud! Niet in contact komen met agressieve chemicaliën zoals chloor, kunstmest of strooizout! Zonnebrandolie/melk en andere cremes met water en glansmiddel verwijderen. Gebruik geen schuurmiddelen!
- (ES)** Cuidado y mantenimiento! No entrar en contacto con productos químicos agresivos como el cloro, los fertilizantes o la sal de carretera. Evite dejar huellas o restos de cremas solares sobre la chapa. Limpie la caseta siempre con agua y jabón. No utilice ningún producto para fregar.
- (IT)** Cura e manutenzione! Non entrare in contatto con prodotti chimici aggressivi come il cloro, il fertilizzante o il sale stradale! Rimuovere crema solare e altre creme con acqua e brillantante! Non utilizzare detergenti contenenti sostanze aggressive!
- (DK)** Pleje og vedligehold! Undgå al kontakt med aggressive kemikalier som fx klorin, gødning og vejsalt! Fjern solcreme eller andre typer af creme med vand og rensmiddel! Brug ikke aggressive rengøringsmidler!
- (SE)** Skötsel och underhåll! Kom inte i kontakt med aggressiva kemikalier som klor, gödningsmedel eller vägsalt! Ta bort solkräm och andra krämer med tvål och vatten. Använd inte slipande rengöringsmedel!
- (NO)** Stell og vedlikehold! Viktig å ikke kom i kontakt med kjemikalier som klor, gjødsel eller veisalt! Fjern solkrem eller andre kremer med vann og skyllemiddel! Ikke bruk slipende rengjøringsmidler!
- (PL)** Pielęgnacja i konserwacja! Nie dopuścić do kontaktu z agresywnymi chemikaliami, takimi jak chlor, nawóz lub sól! Ewentualne zabrudzenia usuwać mydłem i wodą. Nie używaj ściernych środków czyszczących!
- (SK)** Starostlivosť a údržba! Nesmie prísť do kontaktu s agresívnymi chemikáliami, ako je chlór, hnojivo alebo cestná soľ! Opaľovací krém alebo iné krémy odstráňte vodou a leštidlom! Nepoužívajte abrazívne čistiace prostriedky!
- (SI)** Nega in vzdrževanje! Ne dovolite, da pride v stik z agresivnimi kemikalijami, kot so klor, gnojila ali sol! Losjon za sončenje ali druge kreme odstranite z vodo in sredstvom za izpiranje! Ne uporabljajte abrazivnih čistil!
- (CZ)** Péče a údržba! Nesmí přijít do styku s agresivními chemikáliemi, jako je chlor, hnojivo nebo silniční sůl! Opaľovací krém nebo jiné krémy odstraňte vodou a leštidlem! Nepoužívejte abrazivní čisticí prostředky!
- (HU)** Kezelés és karbantartás! Ne érintkezzen agresszív vegyi anyagokkal mint pl. klór, műtrágya vagy útszóró só! Távolítsa el a naptejet és az egyéb krémeket víz és szappan használatával. Ne használjon súrolószereket!
- (HR)** Njega i održavanje! Ne dolazite u kontakt s agresivnim kemikalijama kao što su klor, gnojivo ili sol za cestu! Losion za sunčanje ili bilo koje druge kreme uklonite vodom i sredstvom za ispiranje! Ne koristite abrazivna sredstva za čišćenje!

UMGANG MIT BESCHÄDIGTEN TEILEN!

Verbauen Sie keine beschädigten Teile! Falls Sie Beschädigungen feststellen, müssen diese vorab inkl. aussagekräftiger Bilder an uns gemeldet werden. Durch den Verbau gelten die Teile als akzeptiert.

- (GB)** Handling of damaged parts: Do not install damaged parts! If you note damages, they must be reported to us in advance, including meaningful pictures. The parts are considered accepted by the installation.
- (FR)** Manipulation des pièces endommagées: N'installez pas de pièces endommagées ! Si vous découvrez des dommages, vous devez nous en informer à l'avance, en nous envoyant des photos significatives. Après le montage, les pièces sont considérées comme acceptées.
- (NL)** Omgaan met beschadigde onderdelen: Monteer géén beschadigde onderdelen! Als u schade ontdekt, moet dit vooraf aan ons worden gemeld, inclusief duidelijke foto's. Als u de beschadigde onderdelen toch monteert, dan heeft u hiermee het product "geaccepteerd".
- (ES)** Manejo de partes dañadas: Por favor, NO instale partes dañadas, Si descubre algún daño, debe informarnos con antelación, incluyendo fotos claras de los daños. Las piezas se consideran aceptadas si se realiza su la instalación.
- (IT)** Gestione di parti danneggiate: Non installare parti danneggiate! Se si rivela un danno, questo deve essere segnalato in anticipo per mail con materiale fotografico a supporto del reclamo. Se si procede all'installazione delle parti danneggiate, Biohort si riserva il diritto di respingere il reclamo.
- (DK)** Håndtering af beskadigede dele: Brug ikke beskadigede dele! Hvis du opdager nogen skade, skal dette rapporteres til os på forhånd, herunder meningsfulde billeder. Dele betragtes som accepteret gennem installationen.
- (SE)** Hantering av skadade delar: Använd inte skadade delar! Om du upptäcker några skador måste detta rapporteras till oss i förväg, inklusive meningsfulla bilder. Delarna anses accepterade när de installeras.
- (NO)** Håndtering av ødelagte deler: Ikke monter ødelagte deler! Hvis du registrerer skader, må du rapportere dette til oss, og sende bilder av de skadde delene. Hvis skadde deler blir montert, anses de som akseptert av montøren.
- (PL)** POSTĘPOWANIE Z USZKODZONYMI CZĘŚCIAMI Nie używaj uszkodzonych części! W przypadku stwierdzenia jakichkolwiek uszkodzeń należy je zgłosić wraz ze szczegółowymi zdjęciami. Elementy uszkodzone zainstalowane uważane są za zaakceptowane.
- (SK)** Zaobchádzanie s poškodenými dielmi: V prípade že zistíte nejaké poškodenia, musia nám byť tieto nahlásené aj s príslušnými fotografiami. V prípade zabudovania budú diely považované za akceptované.
- (SI)** Ravnanje s poškodovanimi deli: Poškodovanih delov ne nameščajte! Če opazite škodo, nam je to treba sporočiti vnaprej, vključno s slikami. Namestitev šteje, kot da so deli sprejeti.
- (CZ)** Manipulace s poškozenými částmi: Pokud zjistíte poškození, musíte nám to nahlásit předem, včetně průkazných obrázků. Díly jsou považovány za přijaté jejich instalací.
- (HU)** A sérült alkatrészek kezelése: Ha bármilyen sérülést észlel, a sérült elemeket képeken igazolva jeleni kell felénk. A beépítéssel, az elemeket elfogadottnak tekintjük.
- (HR)** Rukovanje oštećenim dijelovima: Nemojte postavljati oštećene dijelove! Ako primijetite štetu, morate nam je prijaviti unaprijed, uključujući značajne slike. Instalacija smatra da su dijelovi prihvaćeni.

HALTEN SIE WÄHREND DES ZUSAMMENBAUS ALLE MITGELIEFERTEN KLEINTEILE ODER VERPACKUNGSMATERIALIEN FERN VON KLEINKINDERN!

Bauteile weisen scharfe Kanten auf oder stehen vor, achten Sie während der Montage und bei der täglichen Nutzung darauf.

- (GB)** Keep all supplied small parts or packaging materials away from small children during assembly. Components have sharp edges or protrude, pay attention to them during assembly and during daily use.
- (FR)** Gardez toutes les petites pièces ou les matériaux d'emballage fournis hors de portée des enfants pendant le montage. Les pièces d'assemblage peuvent être tranchantes, faites-y attention lors de l'assemblage et de l'utilisation quotidienne.
- (NL)** Houd alle kleine onderdelen of verpakkingsmaterialen die worden mee geleverd uit de buurt van kleine kinderen tijdens de montage. Onderdelen hebben scherpe randen of steken uit, let op bij de montage en bij het dagelijks gebruik.
- (ES)** Mantenga todas las piezas pequeñas o materiales de embalaje suministrados lejos de los niños durante el montaje. Los componentes tienen bordes afilados o salientes, preste atención a ellos durante el montaje y durante el uso diario.
- (IT)** Tenere tutte le piccole parti o i materiali d'imballaggio forniti lontano dalla portata dei bambini durante il montaggio. I componenti hanno spigoli vivi o sporgenti, prestare attenzione ad essi durante il montaggio e durante l'uso quotidiano.
- (DK)** Hold alle leverede smådele og emballage utilgængeligt for børn under montagen. Komponenter har skarpe kanter eller stikker ud, vær opmærksom på dem under montering og under daglig brug.
- (SE)** Håll alla medföljande smådelar och förpackningsmaterial borta från småbarn under monteringen. Komponenterna kan ha vassa kanter eller utstickande delar, var uppmärksam på detta vid montering och daglig användning.
- (NO)** OBS: Hold alle smådeler og emballasjemateriale borte fra små barn under montering. Komponentene har skarpe kanter eller noe som stikker ut, vær oppmerksom på dette under monteringen og under den daglig bruken.
- (PL)** ZACHOWAJ WSZYSTKIE MAŁE CZĘŚCI PODCZAS MONTAŻU LUB MATERIAŁY OPAKOWANIA Z DALA OD MAŁYCH DZIECI. Elementy mają ostre lub wystające krawędzie, należy zwracać na to uwagę podczas montażu i codziennego użytkowania.
- (SK)** Udržujte počas montáže všetky dodané malé diely a obalové materiály mimo dosahu malých detí. Komponenty majú ostré hrany alebo vyčnievajúce časti. Dbajte na to počas montáže a každodenného používania.
- (SI)** POZOR: Med montažo naj bodo vsi dobavljeni majhni deli ali embalažni materiali oddaljeni od majhnih otrok. Sestavni deli imajo ostre robove ali pa štrlijo, bodite pozorni nanje med sestavljanjem in med vsakodnevno uporabo.
- (CZ)** Během montáže udržujte všechny malé dodávané díly nebo obalové materiály mimo dosah malých dětí. Díly mají ostré hrany nebo vyčnívají, věnujte jim pozornost při montáži a každodenním používání, aby nedošlo k úrazu.
- (HU)** Az összeszerelés során kisgyerekektől tartsa távol az apró alkatrészeket valamint a csomagolóanyagokat. A szerelés és a napi használat során ügyeljen az éles szélékre valamint a kiálló részekre.
- (HR)** PAŽNJA: Tijekom montaže držite sve isporučene male dijelove ili materijale za pakiranje podalje od male djece. Sastavni dijelovi imaju oštre rubove ili strše, obratite pažnju na njih tijekom montaže i tijekom svakodnevne uporabe.

QR-CODE: EINZELSCHRITTE ÜBER VIDEO ABRUFBAR

Bei bestimmten Montageschritten können Sie über den angegebenen QR-Code ein YouTube Video starten, welches Ihnen den dazugehörigen Montageschritt zeigt.

- (GB)** QR CODE: INDIVIDUAL STEPS CAN BE VIEWED VIA VIDEO. For certain assembly steps, you can start a YouTube video via the designated QR code, which shows you the corresponding assembly step.
- (FR)** QR-CODE : LES DIFFÉRENTES ÉTAPES PEUVENT ÊTRE VISUALISÉES PAR VIDÉO. Pour certaines étapes de montage, vous pouvez lancer une vidéo YouTube via le code QR spécifié, avec l'étape de montage correspondante.
- (NL)** QR-code: afzonderlijke stappen per video bekijken: Via de opgegeven QR-code kunt u voor bepaalde montageschappen een YouTube-video starten die u de bijbehorende montagestap laat zien.
- (ES)** CÓDIGO QR: LOS PASOS INDIVIDUALES PUEDEN SER CONSULTADOS A TRAVÉS DE VIDEO. Para ciertos pasos de montaje, puedes iniciar un vídeo en YouTube mediante el código QR especificado, el cual muestra el paso de montaje correspondiente.
- (IT)** QR CODE: I SINGOLI PASSAGGI POSSONO ESSERE RICHIAMATI VIA VIDEO. Per determinate fasi di montaggio, è possibile avviare un video youtube tramite il codice qr specificato, che mostra la corrispondente fase di montaggio.
- (DK)** QR Kode: De enkelte skridt kan ses på video. For specifikke montage steps kan du se en YouTube video via den medfølgende QR kode, som viser de matchende montagevejledninger.
- (SE)** QR-KOD: ENSKILDA STEG FINNS PÅ VIDEO. För vissa monteringssteg kan du starta en YouTube-video som visar tillhörande monteringssteg med den angivna QR-koden.
- (NO)** QR-KODE: INDIVIDUELLE TRINN KAN SEES VIA VIDEO. For visse monteringsstrinn kan du starte en YouTube-video via den angitte QR-koden, som viser deg det tilsvarende monteringsstrinnet.
- (PL)** KOD QR: DOSTĘPNE INDYWIDUALNE INSTRUKCJE WIDEO: W przypadku niektórych etapów montażu możesz uruchomić wideo YouTube za pomocą określonego kodu QR, który pokazuje konkretny etap montażu.
- (SK)** QR CODE: K JEDNOTLIVÝM MONTÁŽNYM KROKOM LZE ZOBRAZIŤ VIDEO. U niektorých montážnych krokoch si na Youtube môžete pomocou daného QR kódu spustiť video návod, ktorý vám konkrétny krok ukáže.
- (SI)** QR KODA: POSAMEZNI KORAKI SO LAHKO OGLEDANI NA VIDEJU. Za določene korake sestavljanja lahko začnete videoposnetek v YouTubu, ki prek določene QR kode prikazuje ustrezen korak sestavljanja.
- (CZ)** QR CODE: K JEDNOTLIVÝM MONTÁŽNÍM KROKŮM LZE ZOBRAZIT VIDEO. U některých montážních kroků si na Youtube můžete pomocí daného QR kódu spustit video návod, který vám konkrétní krok ukáže.
- (HU)** QR kód: EGYES LÉPÉSEKHEZ VIDEO TÖLTHETŐ LE. Bizonyos felépítési lépéseknél a megadott QR kóddal egy Youtube video tölthető le az aktuális szerelési lépéssel.
- (HR)** QR KOD: POJEDINAČNI KORACI SE MOGU POGLEDATI KROZ VIDEO. Za određene korake montaže možete pokrenuti YouTube video putem naznačenog QR koda, koji vam pokazuje odgovarajući korak montaže.

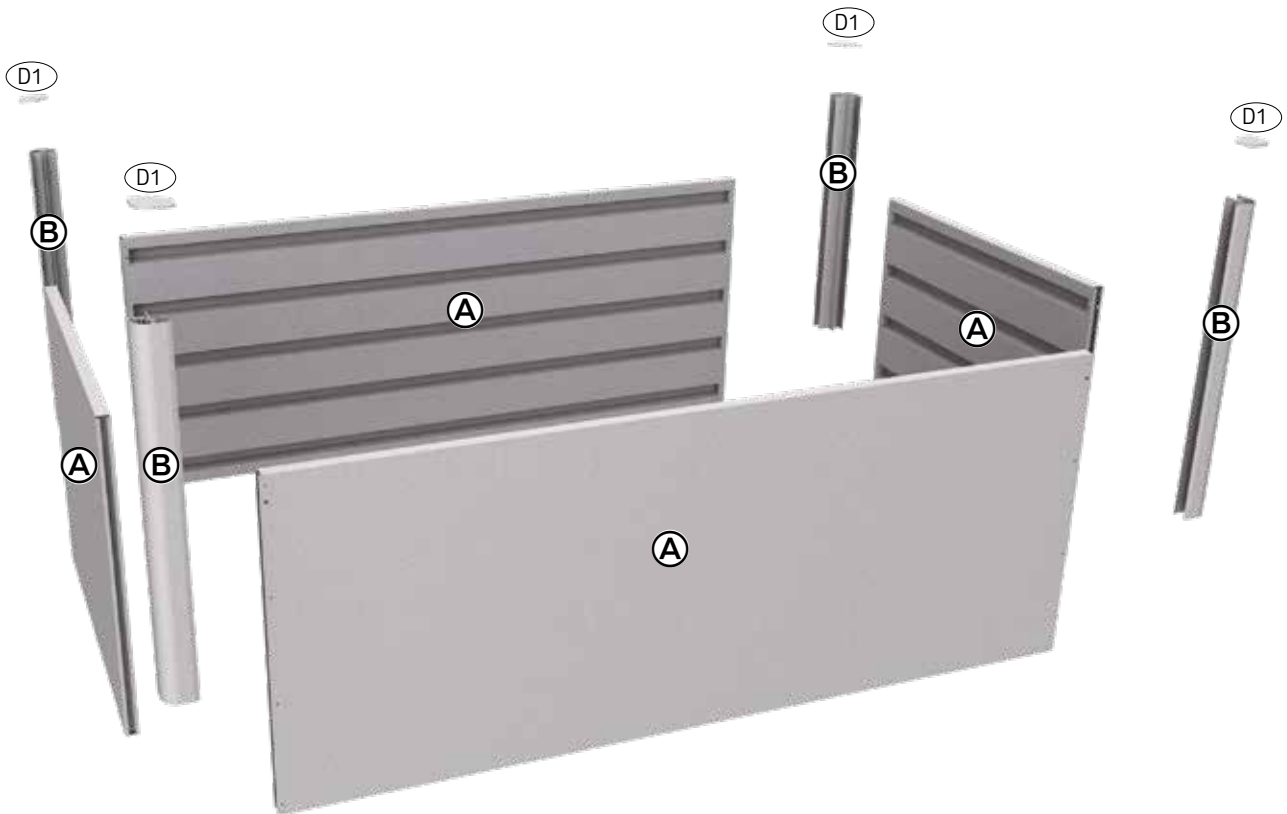
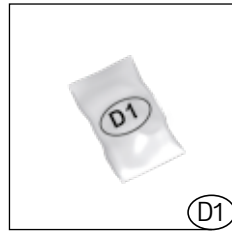
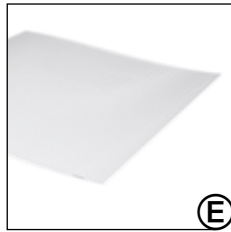
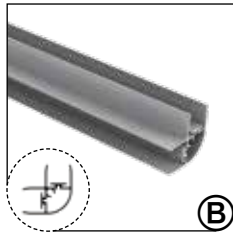
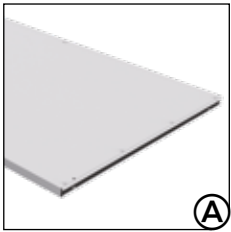




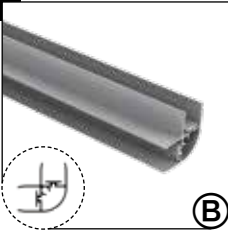
TEILEÜBERSICHT



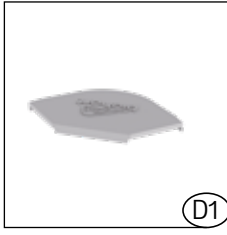
Parts list · Liste des pièces · Stuklijst · Lista de piezas · Lista de parti · Deloversigt · Delöversikt · Del liste ·
Przegląd elementów · Zoznam dielov · Seznam delov · Seznam dílů · Tételtek áttekintése · Popis dijelova



1.



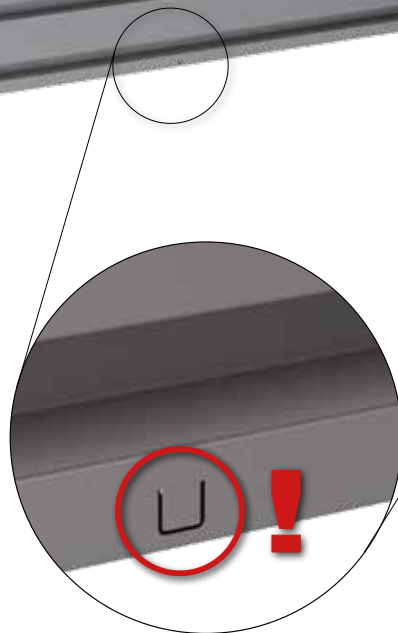
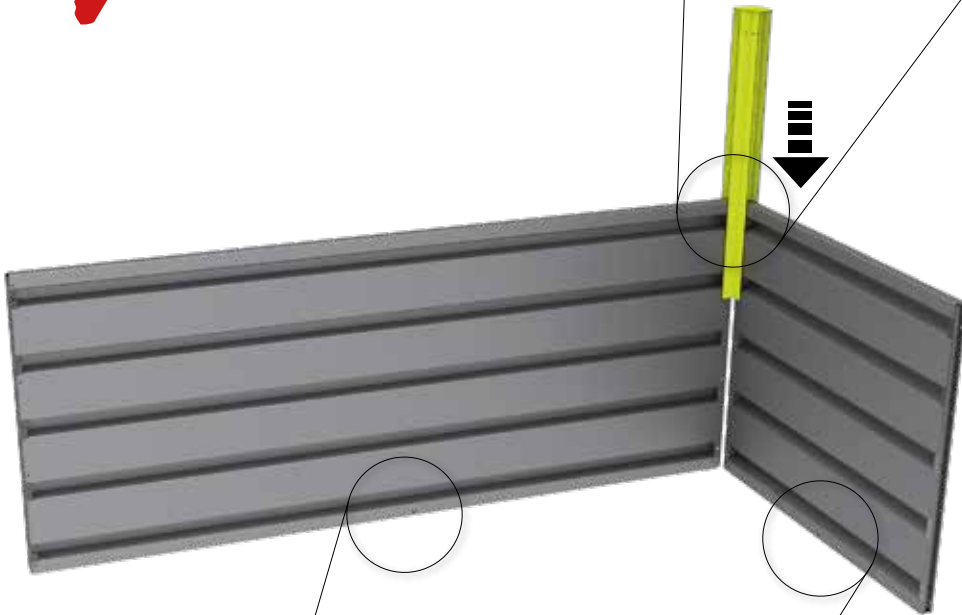
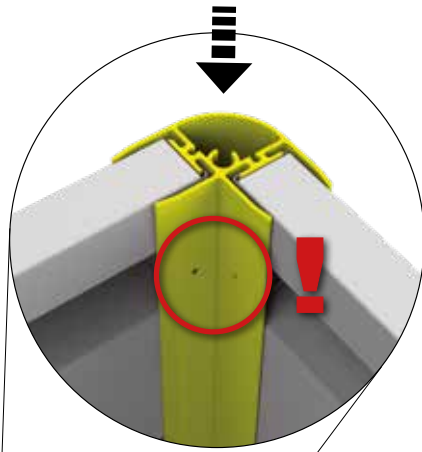
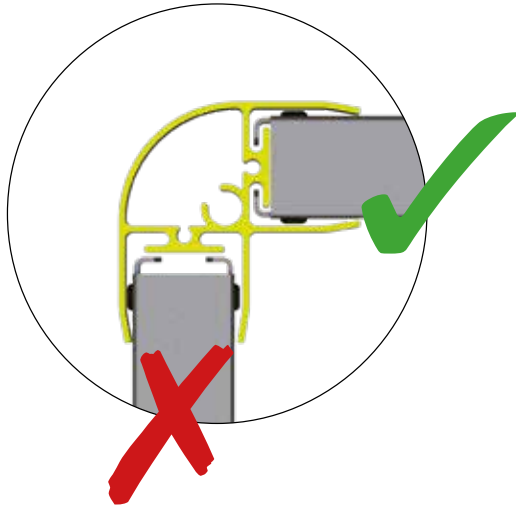
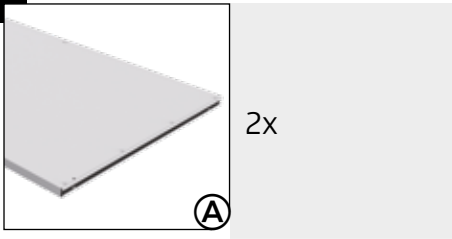
4x



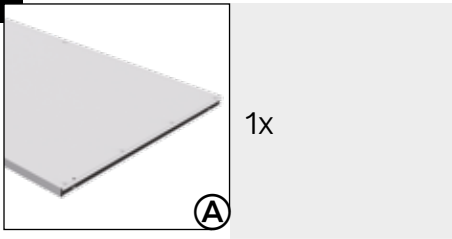
4x



2.



3.



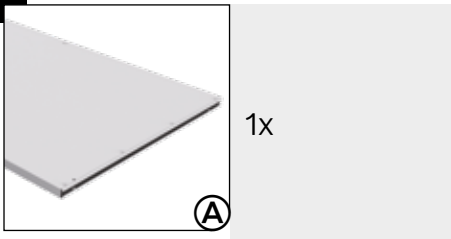


Ab diesem Punkt die Zwischenboden Aufbauanleitung verwenden

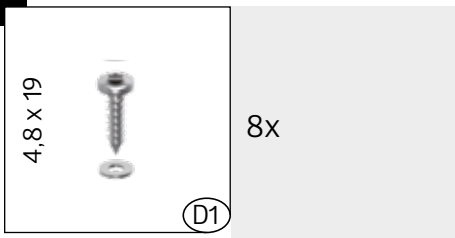
Muss nur ausgeführt werden, wenn Sie das Zubehör auch bestellt haben.

- (GB) From this point on, please follow the assembly manual for intermediate floor. Only if you have ordered this accessory.
- (F) A partir de cette étape, veuillez utiliser les instructions de montage du sol intermédiaire. A utiliser uniquement si vous avez commandé cet ccessoire.

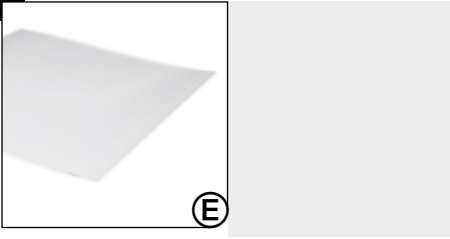
4.



5.



6.

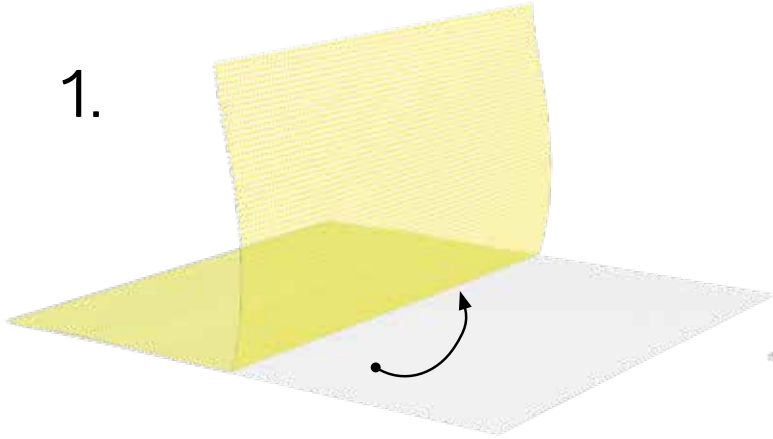


Größenabhängiger Montageschritt - Size-Dependent assembly step - Dépendant de la taille - Size-Dependent montagestep

Nur für Größe 1x0,5 und 2x0,5

Only for size 1x0,5 and 2x0,5 - Uniquement pour taille 1x0,5 et 2x0,5 - Alleen voor maat 1x0,5 en 2x0,5 - Sólo para los tamaños 1x0,5 y 2x0,5 - Solo per misura 1x0,5 e 2x0,5 - Kun for størrelse 1x0,5 og 2x0,5

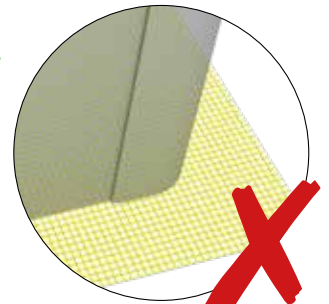
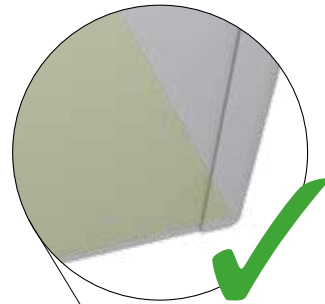
1.

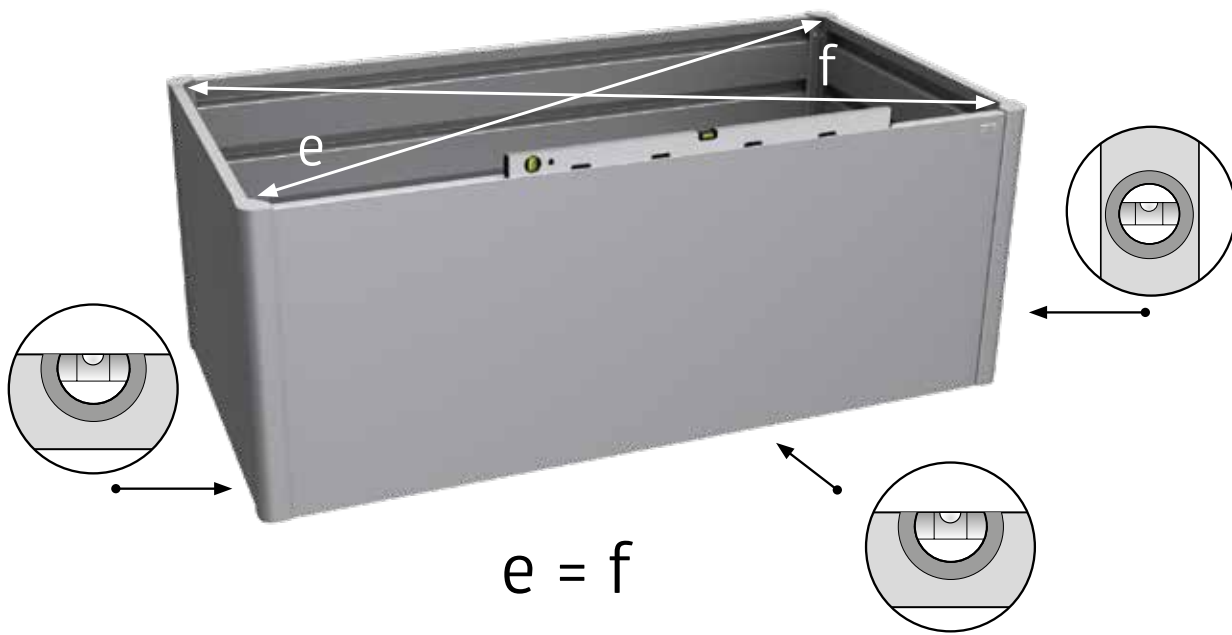


2.



Paso de montaje de tamaño Dependiente - Taglia-Dependent fase di montaggio - Størrelses-anhængig montage skridt





GARTENERDE

— Garden soil - Terreau - Tuinaarde - Sustrato para jardín - Terriccio - Havejord

KOMPOST UND LAUB

— Compost and foliage - Compost et feuille - Compost en bladafval - Compost y hojas - Terriccio e foglie - Kompost og blade

FEIN GEHÄCKSELTES ODER GRAS

— Rough mulch or grass - Fine copeaux de bois et herbe - Houtspaanders of gras - Madera muy picada o hierba - Paccime di corteccia oppure erba - Fint hakket eller græs

ÄSTE ODER ZWEIGE

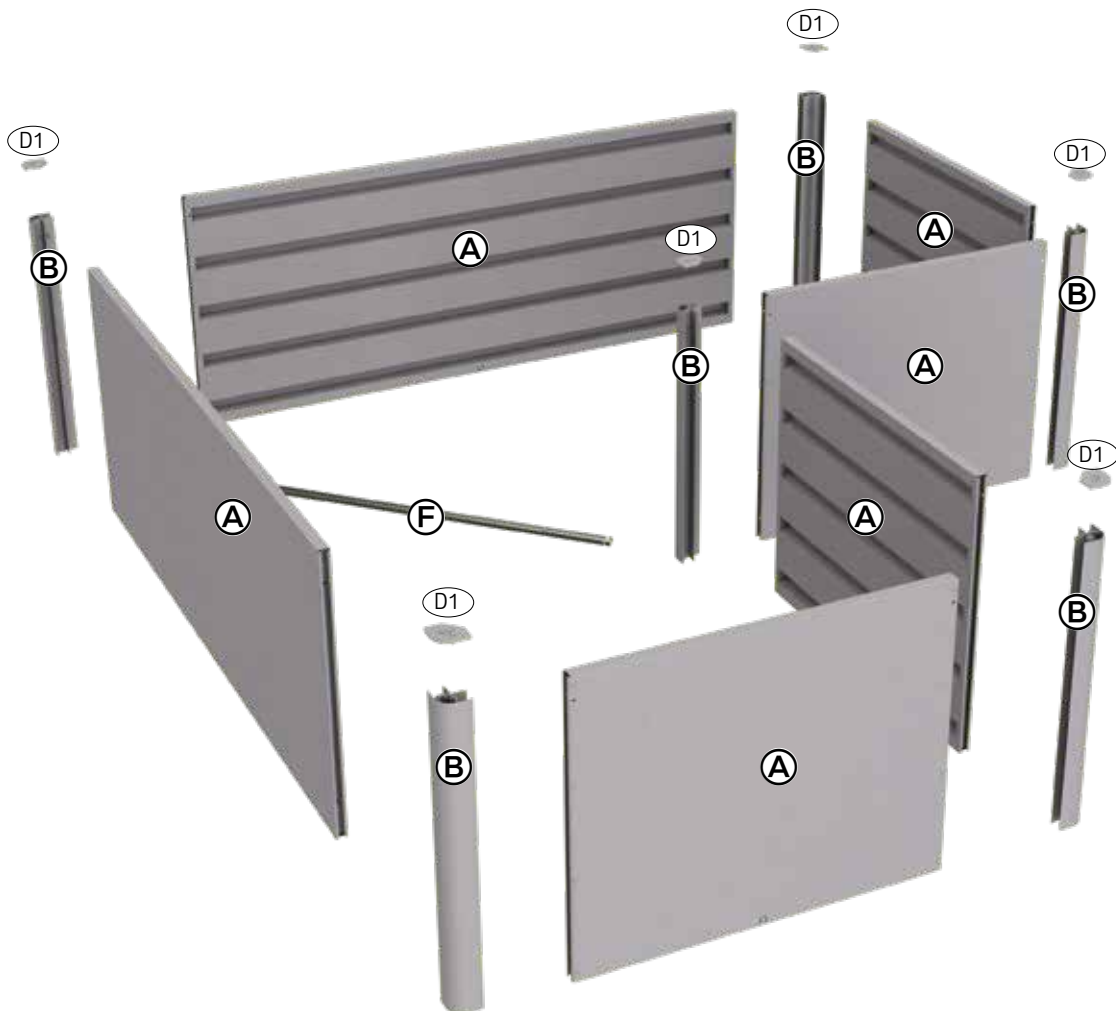
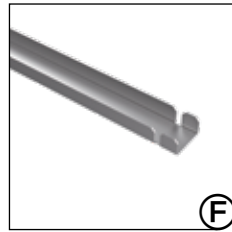
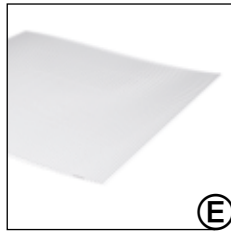
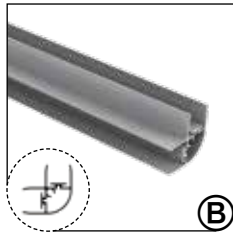
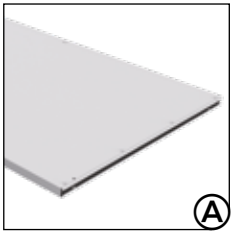
— Branches or twigs - Branche et brindille - Takken - Ramas - Rami - Grene eller kviste



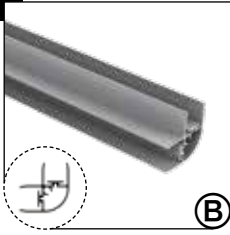
TEILEÜBERSICHT



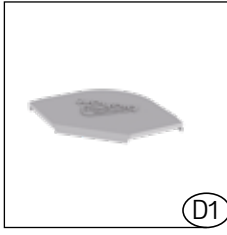
Parts list · Liste des pièces · Stuklijst · Lista de piezas · Lista de parti · Deloversigt · Delöversikt · Del liste ·
Przegląd elementów · Zoznam dielov · Seznam delov · Seznam dílů · Tételtek áttekintése · Popis dijelova



1.



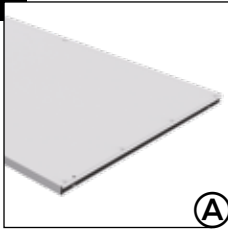
4x



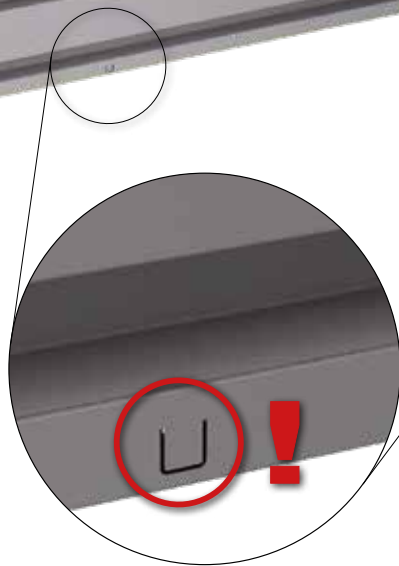
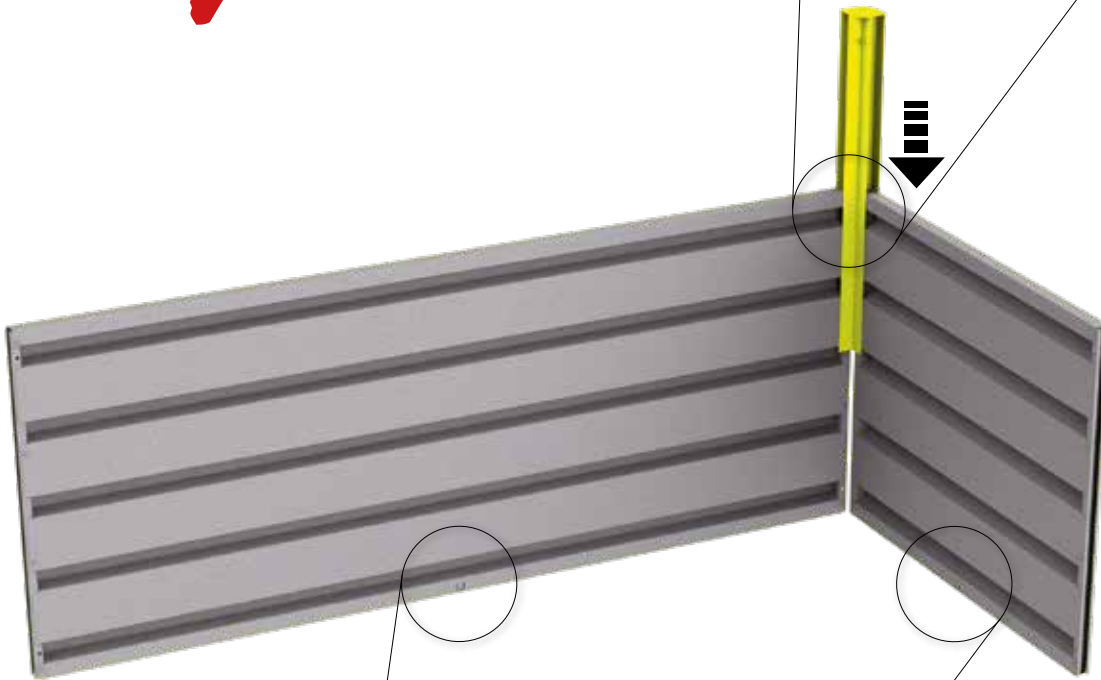
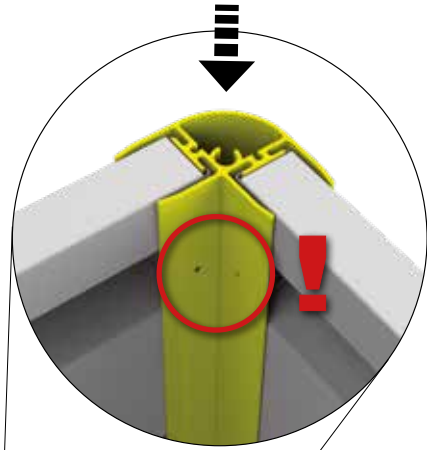
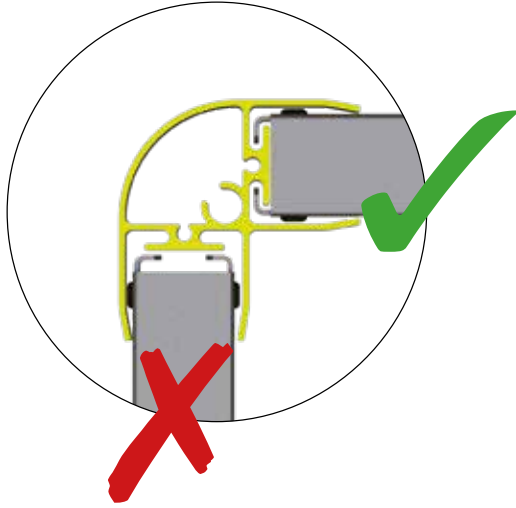
4x



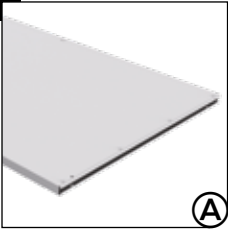
2.



1x (1930 mm)
1x (940 mm)



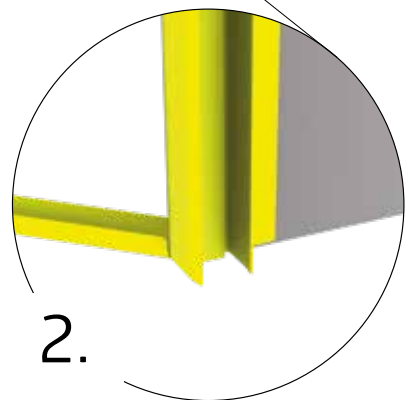
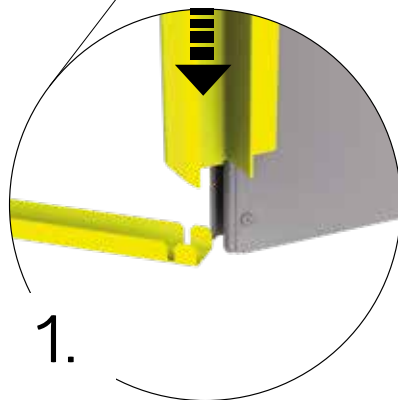
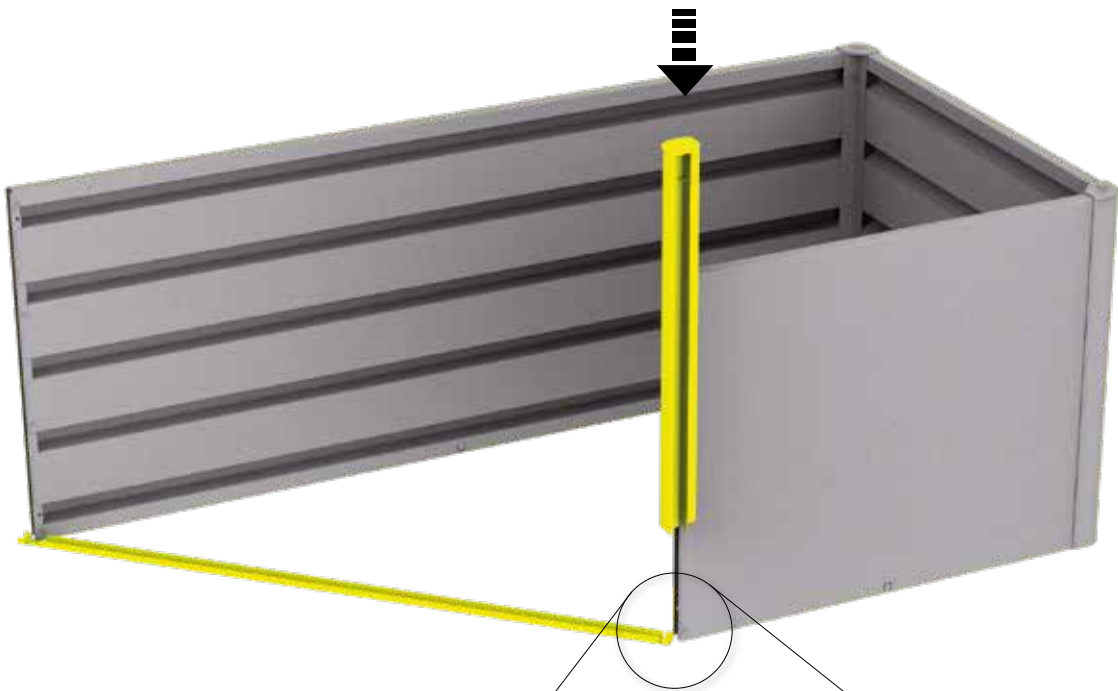
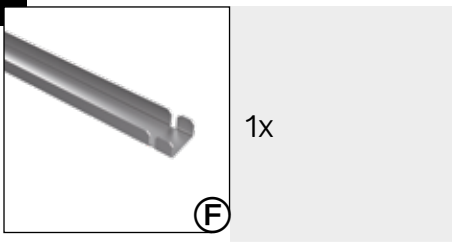
3.



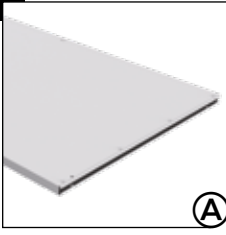
1x (940 mm)



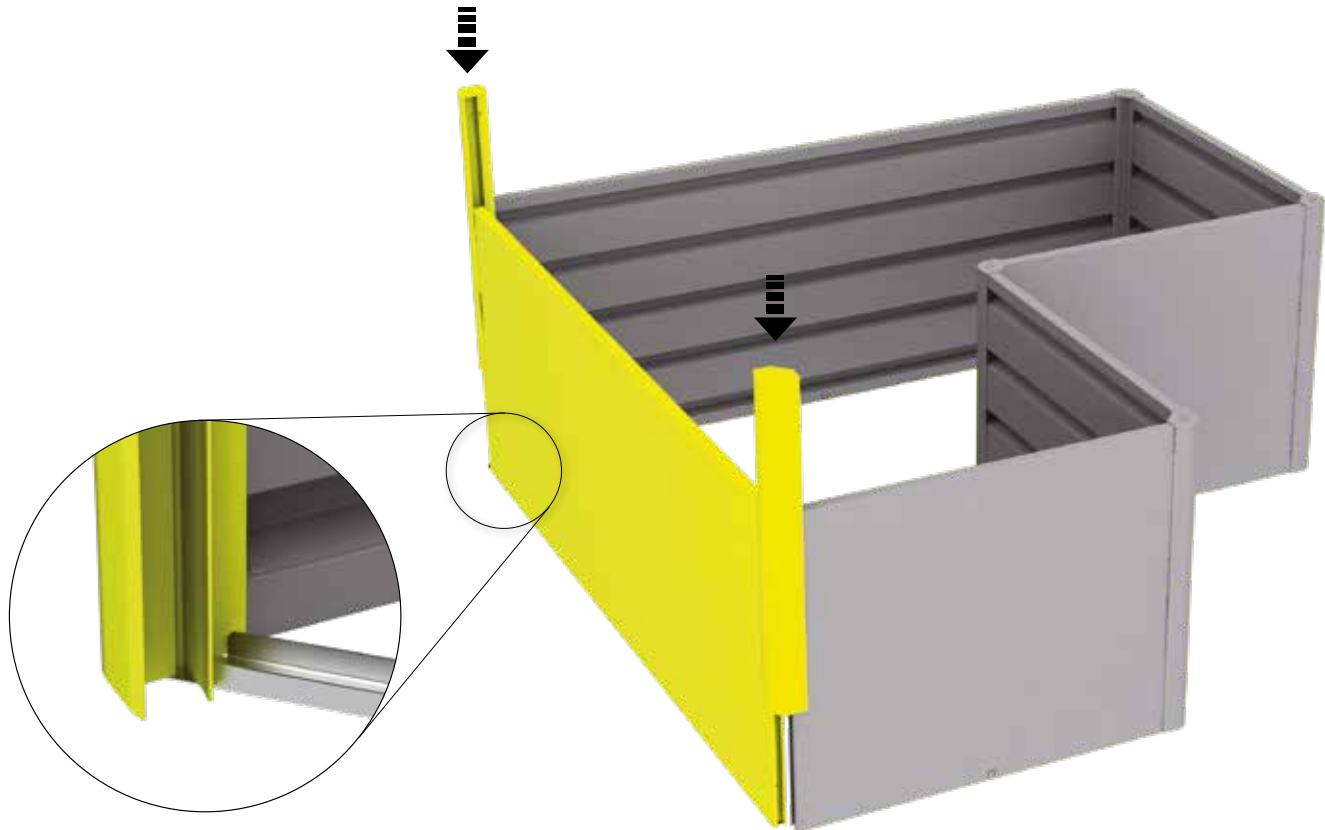
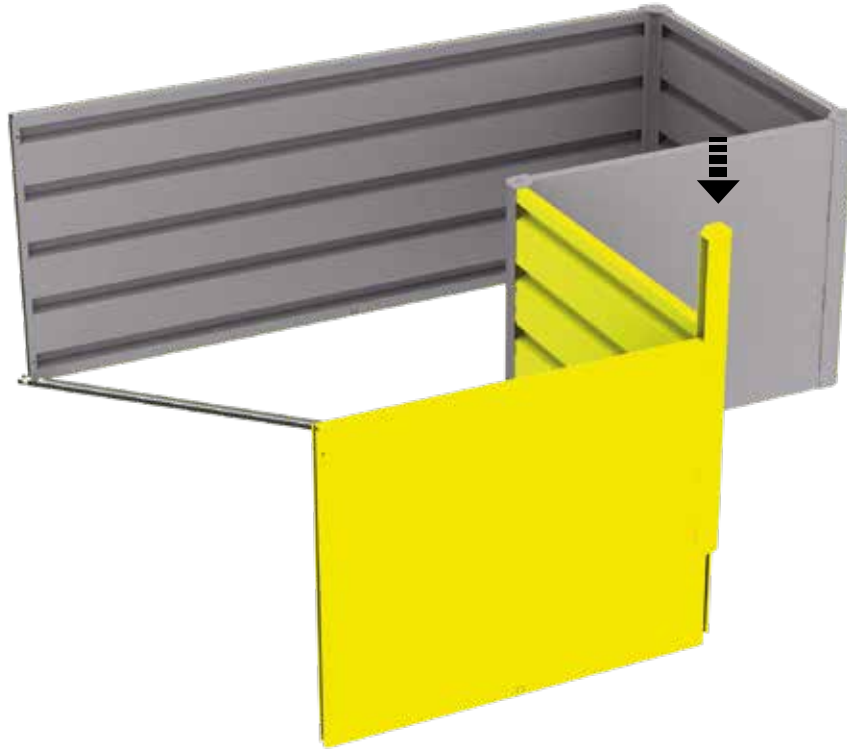
4.



5.



2x (940 mm)
1x (1930 mm)



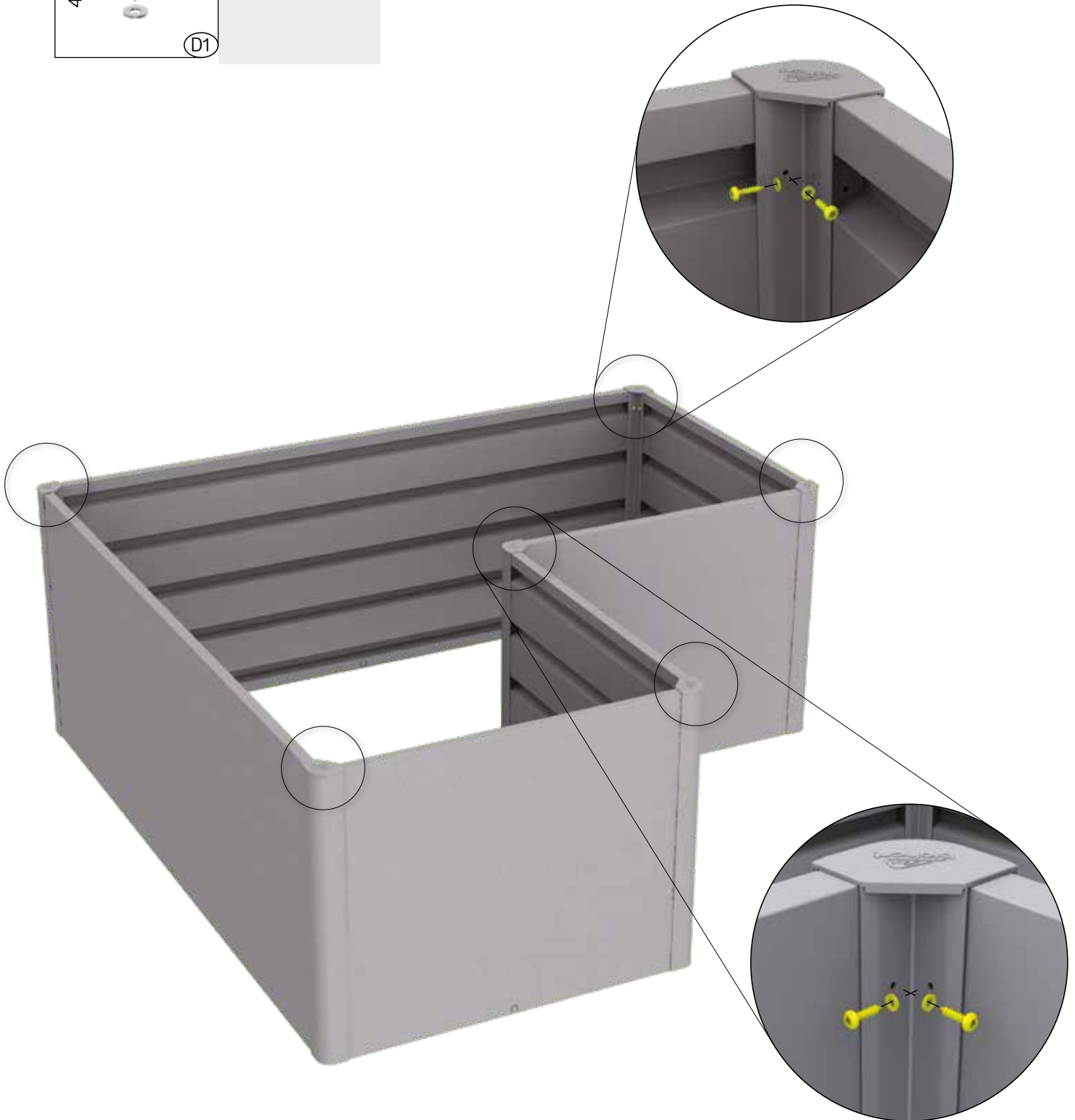
6.

4,8 x 19

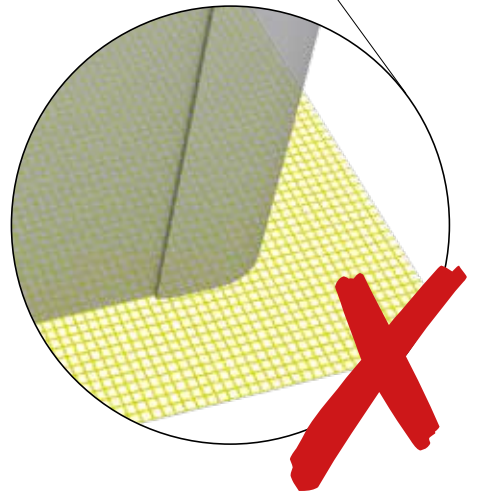
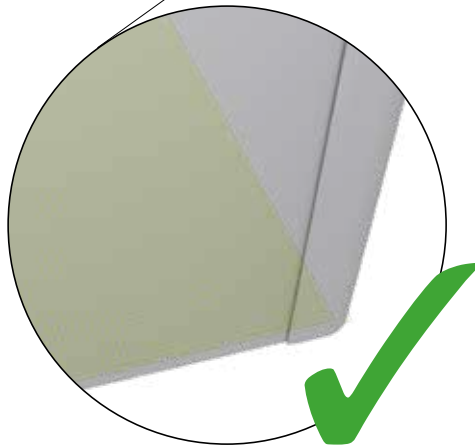
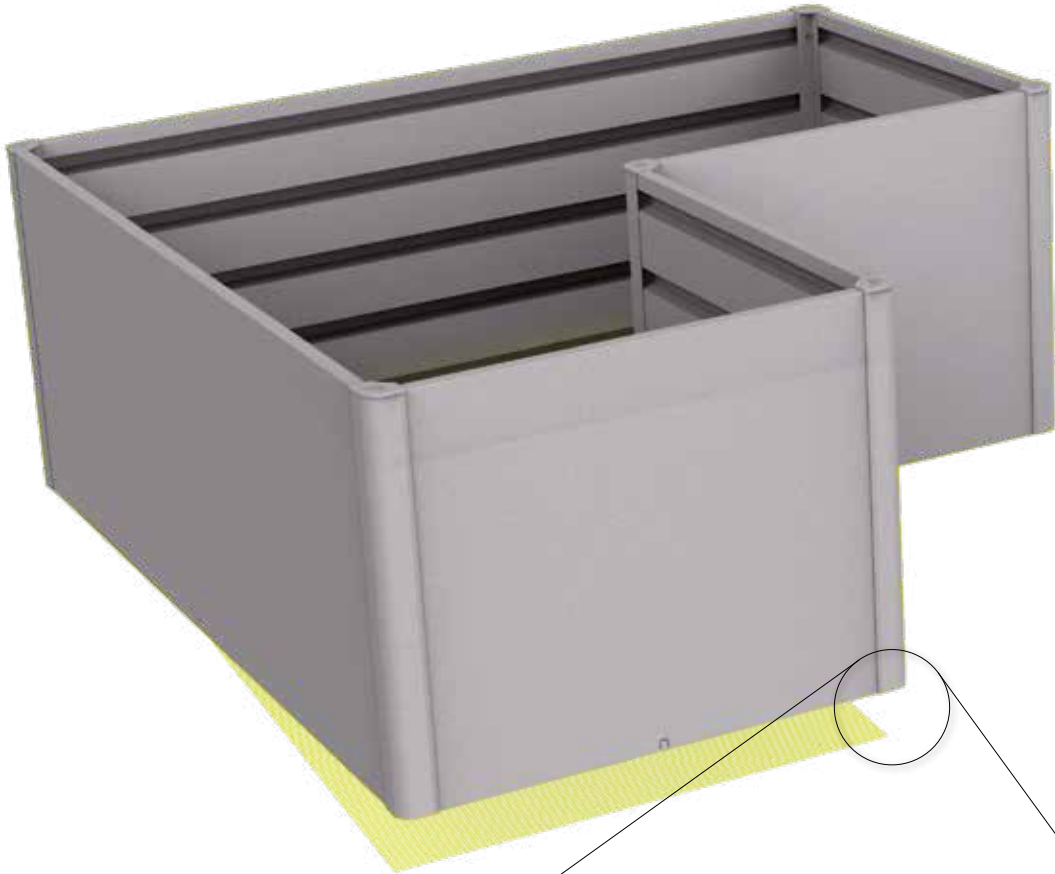
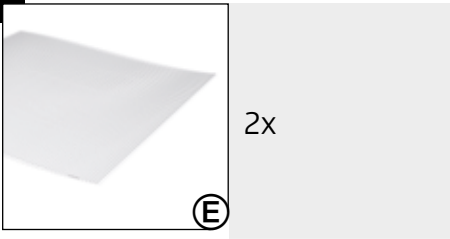


12x

(D1)



7.





GERÄTEHÄUSER – Setzen Sie auf Qualität & Langlebigkeit
GARDEN SHEDS – rely on quality & longevity



GARTENBOXEN – Outdoorboxen für Garten, Terrasse & Co.
OUTDOOR BOXES – outdoor boxes for garden, patio & more



FAHRRAD-GARAGEN – Fahrräder, Roller & Co sicher verstaut
BICYCLE STORAGE – for safe storage of bicycles, scooters & more



MÜLLTONNEN-BOXEN – Stylish, praktisch & wartungsfrei
DUSTBIN STORAGE – stylish, practical & maintenance free



GARTEN-HELFER – Gartendesign in Bestform
GARDENING HELPERS – garden design at its best

Kontrollnummer:
 Control-number / Contrôle-Qualité / Controlnummer:



Bei Reklamationen bitte anführen:
 Kontrollnummer und Artikelnummer des reklamierten Teils.

GB: In case of complaint please indicate the control-number and the number of the item, which is subject of complaint.

F: Pour toutes réclamations: prière de joindre le numéro de contrôle et le numéro d'article de la pièce litigieuse.

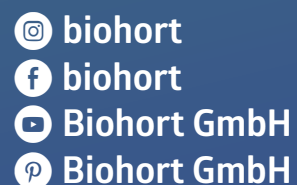
NL: Bij reclamaties svp doorgeven: controlnummer en artikelnummer van het desbetreffende onderdeel.



Biohort steht für
 „LEBEN IM GARTEN“

Biohort stands for
 „LIFE IN THE GARDEN“

follow us:



Biohort GmbH
 Pürnstal 43, 4120 Neufelden, Österreich
 Tel: +43-7282-7788-0
 E-Mail: office@biohort.at, www.biohort.com