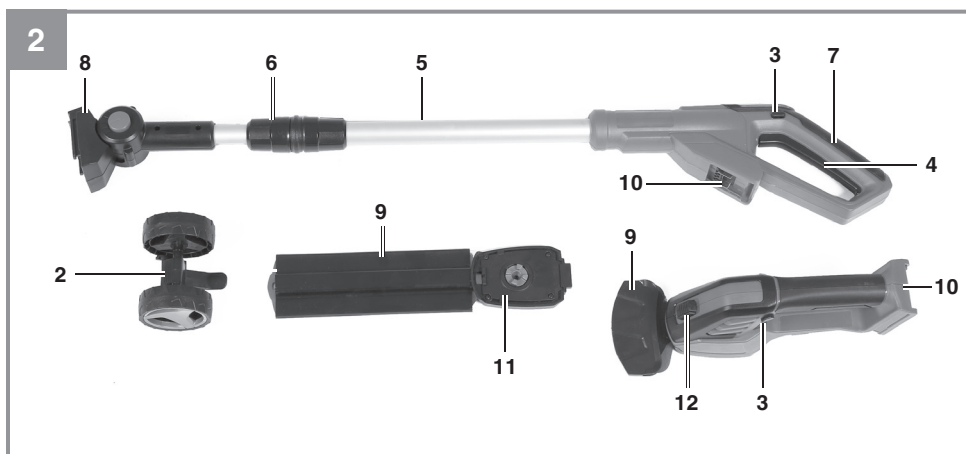
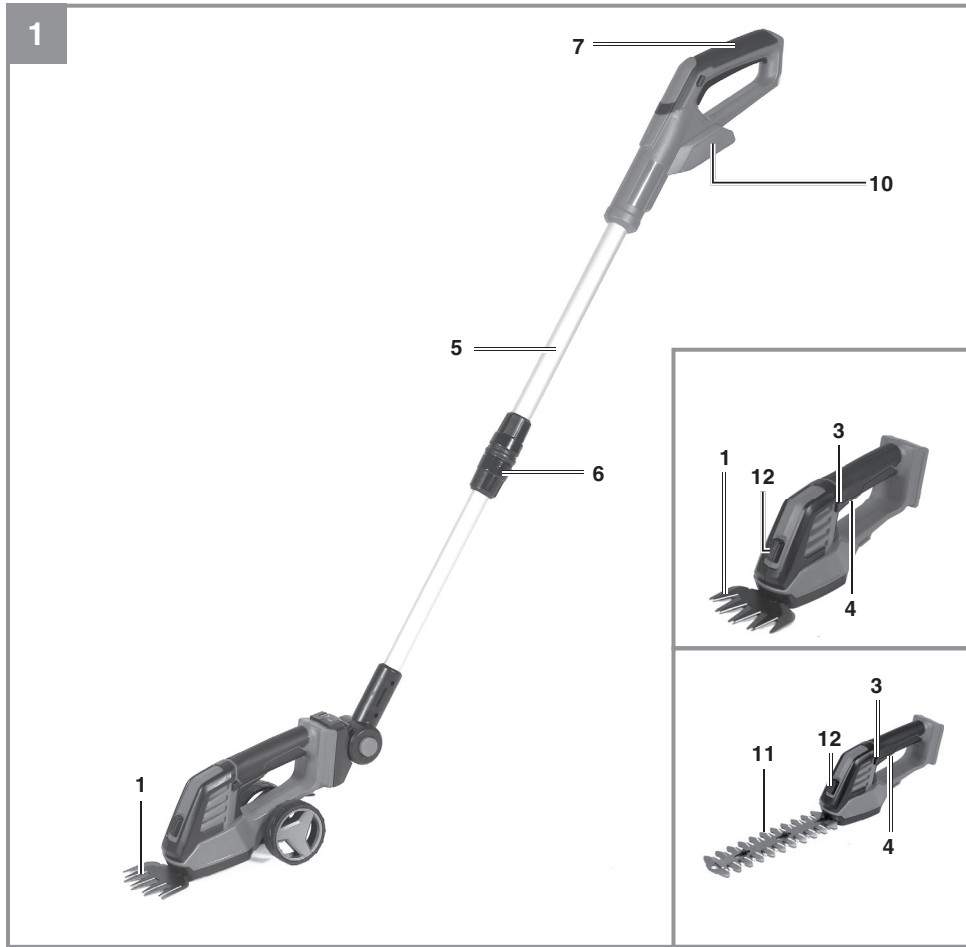
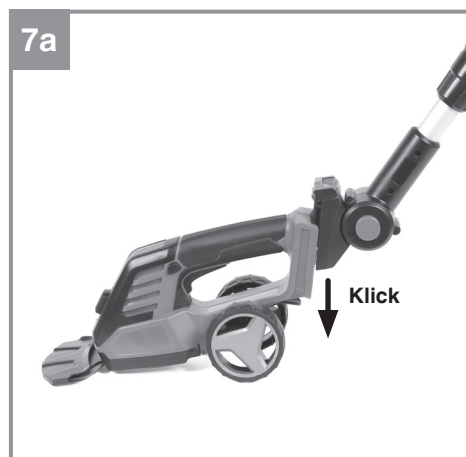
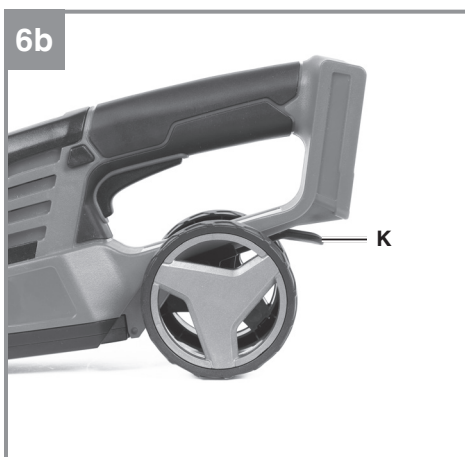
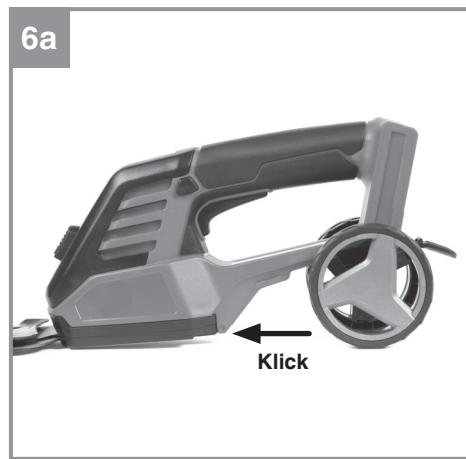
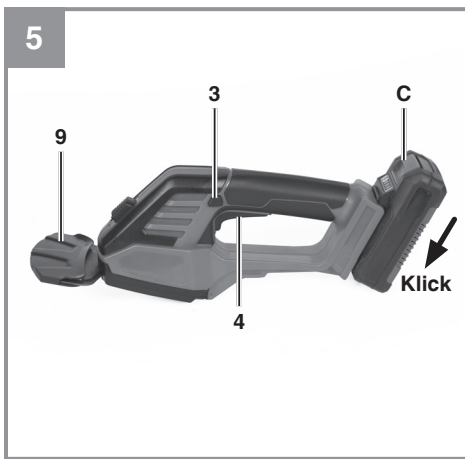
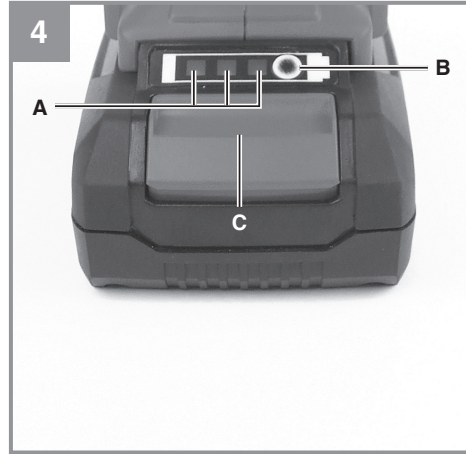
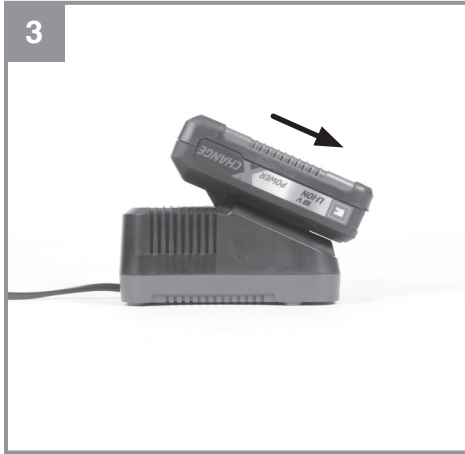
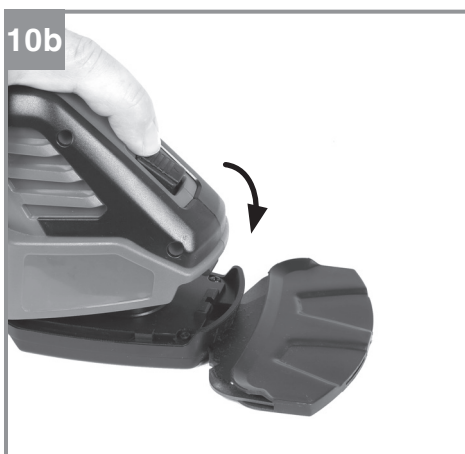
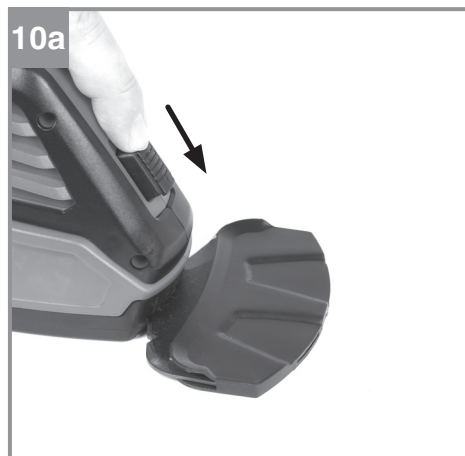
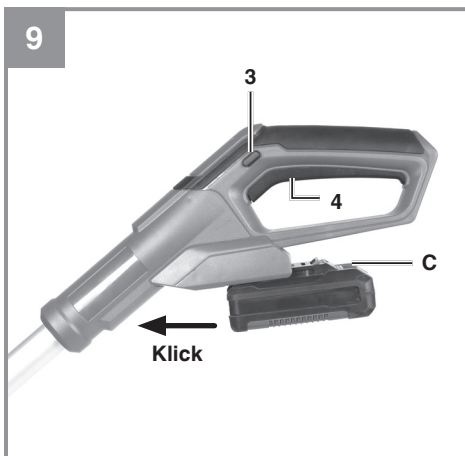
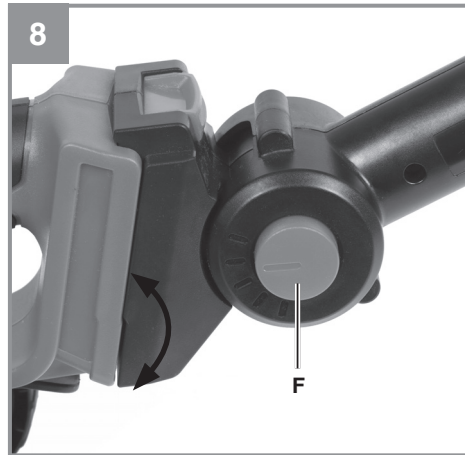
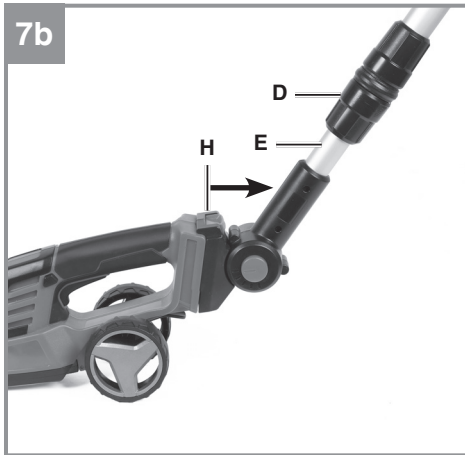


<b>D</b>	<b>Originalbetriebsanleitung Akku-Gras- und Strauchschere</b>	<b>SLO</b>	<b>Originalna navodila za uporabo Akumulatorske škarje za travo in grmičevje</b>
<b>GB</b>	<b>Original operating instructions Cordless grass and shrub shears</b>	<b>H</b>	<b>Eredeti használati utasítás Akku-fű- és bozótolló</b>
<b>F</b>	<b>Instructions d'origine Taille-herbes et taille-haies sans fil</b>	<b>RO</b>	<b>Instrucțiuni de utilizare originale Foarfece de iarbă și boscheți pe acumulatori</b>
<b>I</b>	<b>Istruzioni per l'uso originali Forbici a batteria per erba ed arbusti</b>	<b>GR</b>	<b>Πρωτότυπες Οδηγίες χρήσης Κοπτικό χλοής και θαμνων μαπαταρίας</b>
<b>DK/ N</b>	<b>Original betjeningsvejledning Akku-græs- og buskklipper</b>	<b>P</b>	<b>Manual de instruções original Aparador de relva e corta-sebes sem fio</b>
<b>S</b>	<b>Original-bruksanvisning Batteridriven gräs-/häcksax</b>	<b>HR/ BIH</b>	<b>Originalne upute za uporabu Baterijske škare za travu i grmlje</b>
<b>CZ</b>	<b>Originální návod k obsluze Akumulátorové nůžky na travu a keře</b>	<b>RS</b>	<b>Originalna uputstva za upotrebu Baterijske makaze za travu i žbunje</b>
<b>SK</b>	<b>Originálny návod na obsluhu Akumulátorové nožnice na travu a kríky</b>	<b>PL</b>	<b>Instrukcją oryginalną Akumulatorowe nożyce do trawy i krzewów</b>
<b>NL</b>	<b>Originele handleiding Accugras- en struikschaar</b>	<b>TR</b>	<b>Orijinal Kullanma Talimatı Akülü çim ve çit makası</b>
<b>E</b>	<b>Manual de instrucciones original Tijera cortacésped y recortasetos de batería</b>	<b>EE</b>	<b>Originaalkasutusjuhend Akuga muru- ja põõsakäärid</b>
<b>FIN</b>	<b>Alkuperäiskäyttöohje Akku-ruoho- ja pensassakset</b>		

**Art.-Nr.: 34.103.10 (Solo)****I.-Nr.: 21010**









12

1 2 3 4 5 6 7 8 9

**Gefahr!**

Beim Benutzen von Geräten müssen einige Sicherheitsvorkehrungen eingehalten werden, um Verletzungen und Schäden zu verhindern. Lesen Sie diese Bedienungsanleitung / Sicherheitshinweise deshalb sorgfältig durch. Bewahren Sie diese gut auf, damit Ihnen die Informationen jederzeit zur Verfügung stehen. Falls Sie das Gerät an andere Personen übergeben sollten, händigen Sie diese Bedienungsanleitung / Sicherheitshinweise bitte mit aus. Wir übernehmen keine Haftung für Unfälle oder Schäden, die durch Nichtbeachten dieser Anleitung und den Sicherheitshinweisen entstehen.

**Erklärung der Symbole (siehe Bild 12)**

1. **Gefahr!** Betriebsanweisung lesen und Warn- und Sicherheitshinweise befolgen.
2. Dritte aus dem Gefahrenbereich fernhalten.
3. **Gefahr!** Nach dem Ausschalten laufen die Messer nach. Stillstand der Messer abwarten. Verletzungsgefahr!
4. Lagerung der Akkus nur in trockenen Räumen mit einer Umgebungstemperatur von +10°C - +40°C. Akkus nur in geladenem Zustand lagern (mind. 40-60% geladen).
5. Gerät vor Regen und Feuchtigkeit schützen!
6. Garantierter Schalleistungspegel
7. Schutzklasse II
8. Nur für den Gebrauch in trockenen Räumen
9. Verlängerung nur mit Grasschneidmesser! Eine Verwendung der Verlängerung mit dem Strauchmesser ist unzulässig!

**1. Sicherheitshinweise**

Die entsprechenden Sicherheitshinweise finden Sie im beiliegenden Heftchen!

**Warnung!**

**Lesen Sie alle Sicherheitshinweise, Anweisungen, Bilderungen und technischen Daten, mit denen dieses Elektrowerkzeug versehen ist.** Versäumnisse bei der Einhaltung der nachfolgenden Anweisungen können elektrischen Schlag, Brand und/oder schwere Verletzungen verursachen.

**Bewahren Sie alle Sicherheitshinweise und Anweisungen für die Zukunft auf.**

Dieses Gerät ist nicht dafür bestimmt, durch Kinder, Personen mit eingeschränkten körperlichen, sensorische oder geistigen Fähigkeiten oder unzureichender Erfahrung und Wissen oder Perso-

nen, welche mit den Anweisungen nicht vertraut sind, benutzt zu werden.

Kinder sollten beaufsichtigt werden, damit sie nicht mit dem Gerät spielen. Reinigung und Wartung darf nicht von Kindern durchgeführt werden.

**2. Gerätebeschreibung und Lieferumfang****2.1 Gerätebeschreibung (Bild 1/2)**

1. Grasschneidmesser
2. Radhalterung
3. Einschaltsperr
4. Ein-/Ausschalter
5. Teleskop-Führungsholm
6. Teleskopverschraubung
7. Führungsgriff
8. Geräteaufnahme
9. Messerschutz
10. Akkuaufnahme
11. Strauchmesser
12. Messerentriegelung

**2.2 Lieferumfang**

Bitte überprüfen Sie die Vollständigkeit des Artikels anhand des beschriebenen Lieferumfangs. Bei Fehlteilen wenden Sie sich bitte spätestens innerhalb von 5 Arbeitstagen nach Kauf des Artikels unter Vorlage eines gültigen Kaufbeleges an unser Service Center oder an die Verkaufsstelle, bei der Sie das Gerät erworben haben. Bitte beachten Sie hierzu die Gewährleistungstabelle in den Service-Informationen am Ende der Anleitung.

- Öffnen Sie die Verpackung und nehmen Sie das Gerät vorsichtig aus der Verpackung.
- Entfernen Sie das Verpackungsmaterial sowie Verpackungs- / und Transportsicherungen (falls vorhanden).
- Überprüfen Sie, ob der Lieferumfang vollständig ist.
- Kontrollieren Sie das Gerät und die Zubehörteile auf Transportschäden.
- Bewahren Sie die Verpackung nach Möglichkeit bis zum Ablauf der Garantiezeit auf.

**Gefahr!**

**Gerät und Verpackungsmaterial sind kein Kinderspielzeug! Kinder dürfen nicht mit Kunststoffbeuteln, Folien und Kleinteilen spielen! Es besteht Verschluckungs- und Erstickungsgefahr!**

- Akku- Gras- und Strauchschere
- Originalbetriebsanleitung
- Sicherheitshinweise

### 3. Bestimmungsgemäße Verwendung

#### Grasschere:

Das Gerät ist zum Schneiden von Rasenkanten und kleineren Grasflächen im privaten Haus- und Hobbygarten bestimmt. Der Führungsholm (Abb. 2/Pos. 5) darf nur in Verbindung mit der Grasschere verwendet werden.

#### Strauchschere:

Das Gerät ist zum Schneiden kleiner Hecken und Sträucher im privaten Haus- und Hobbygarten bestimmt. Der Führungsholm (Abb. 2/Pos. 5) darf nicht in Verbindung mit der Strauchschere verwendet werden. Als Geräte für den privaten Haus- und Hobbygarten werden solche angesehen, die nicht in öffentlichen Anlagen, Parks, Sportstätten, an Straßen und in der Land- und Forstwirtschaft eingesetzt werden. Die Einhaltung der vom Hersteller beigefügten Gebrauchsanweisung ist Voraussetzung für den ordnungsgemäßen Gebrauch des Gerätes.

**Warnung! Wegen Gefahr von Personen und Sachschaden darf das Gerät nicht zum Zerkleinern im Sinn von Kompostieren verwendet werden.**

Das Gerät darf nur nach seiner Bestimmung verwendet werden. Jede weitere darüber hinausgehende Verwendung ist nicht bestimmungsgemäß. Für daraus hervorgerufene Schäden oder Verletzungen aller Art haftet der Benutzer/Bediener und nicht der Hersteller.

Bitte beachten Sie, dass unsere Geräte bestimmungsgemäß nicht für den gewerblichen, handwerklichen oder industriellen Einsatz konstruiert wurden. Wir übernehmen keine Gewährleistung, wenn das Gerät in Gewerbe-, Handwerks- oder Industriebetrieben sowie bei gleichzusetzenden Tätigkeiten eingesetzt wird.

### 4. Technische Daten

Drehzahl $n_0$ .....	1200 min <sup>-1</sup>
Schnittbreite Grasschere .....	100 mm
Schnittlänge Strauchschere .....	200 mm
Schnittstärke Strauchschere .....	8 mm
Schalldruckpegel $L_{pA}$ .....	64 dB (A)
Schalleistungspegel $L_{WA}$ .....	84 dB (A)
Unsicherheit K .....	3 dB
Vibration max. $a_h$ .....	2,6 m/s <sup>2</sup>
Unsicherheit K .....	1,3 m/s <sup>2</sup>
Gewicht .....	1,56 kg
Schalldruckpegel am Ohr des Bedieners .....	74 dB (A)
Unsicherheit K .....	3 dB

**Achtung!** Das Gerät wird ohne Akkus und ohne Ladegerät geliefert und darf nur mit den Li-Ion Akkus der Power X-Change Serie verwendet werden.

Die Li-Ion Akkus der Power X-Change Serie dürfen nur mit dem Power X-Charger geladen werden.

- Der angegebene Schwingungsemissionswert ist nach einem genormten Prüfverfahren gemessen worden und kann zum Vergleich eines Elektrowerkzeugs mit einem anderen verwendet werden;
- Der angegebene Schwingungsemissionswert kann auch zu einer einleitenden Einschätzung der Aussetzung verwendet werden.

#### Warnung!

Der Schwingungswert wird sich aufgrund des Einsatzbereiches des Elektrowerkzeuges ändern und kann in Ausnahmefällen über dem angegebenen Wert liegen.

#### Beschränken Sie die Geräusentwicklung und Vibration auf ein Minimum!

- Verwenden Sie nur einwandfreie Geräte.
- Warten und reinigen Sie das Gerät regelmäßig.
- Passen Sie Ihre Arbeitsweise dem Gerät an.
- Überlasten Sie das Gerät nicht.
- Lassen Sie das Gerät gegebenenfalls überprüfen.
- Schalten Sie das Gerät aus, wenn es nicht benutzt wird.
- Tragen Sie Handschuhe.

**Begrenzen Sie die Arbeitszeit!**

Dabei sind alle Anteile des Betriebszyklus zu berücksichtigen (beispielsweise Zeiten, in denen das Elektrowerkzeug abgeschaltet ist, und solche, in denen es zwar eingeschaltet ist, aber ohne Belastung läuft).

**Vorsicht!****Restrisiken**

**Auch wenn Sie dieses Elektrowerkzeug vorschriftsmäßig bedienen, bleiben immer Restrisiken bestehen. Folgende Gefahren können im Zusammenhang mit der Bauweise und Ausführung dieses Elektrowerkzeuges auftreten:**

1. Lungenschäden, falls keine geeignete Staubschutzmaske getragen wird.
2. Gehörschäden, falls kein geeigneter Gehörschutz getragen wird.
3. Gesundheitsschäden, die aus Hand-Arm-Schwingungen resultieren, falls das Gerät über einen längeren Zeitraum verwendet wird oder nicht ordnungsgemäß geführt und gewartet wird.

**Gefahr!**

Dieses Elektrowerkzeug erzeugt während des Betriebs ein elektromagnetisches Feld. Dieses Feld kann unter bestimmten Umständen aktive oder passive medizinische Implantate beeinträchtigen. Um die Gefahr von ernsthaften oder tödlichen Verletzungen zu verringern, empfehlen wir Personen mit medizinischen Implantaten ihren Arzt und den Hersteller vom medizinischen Implantat zu konsultieren, bevor die Maschine bedient wird.

**5. Vor Inbetriebnahme**

**Das Gerät wird ohne Akku und ohne Ladegerät geliefert.**

**5.1 Laden des Akkus (Bild 3)**

1. Akku-Pack aus dem Gerät nehmen. Dazu die Rasttaste (Bild 4/Pos. C) drücken.
2. Vergleichen, ob die auf dem Typenschild angegebene Netzspannung mit der vorhandenen Netzspannung übereinstimmt. Stecken Sie den Netzstecker des Ladegeräts in die Steckdose. Die grüne LED beginnt zu blinken.
3. Stecken Sie den Akku auf das Ladegerät.

4. Unter Punkt „Anzeige Ladegerät“ finden Sie eine Tabelle mit den Bedeutungen der LED Anzeige am Ladegerät.

Während des Ladens kann sich der Akku etwas erwärmen. Dies ist jedoch normal.

Sollte das Laden des Akku-Packs nicht möglich sein, überprüfen Sie bitte,

- ob an der Steckdose die Netzspannung vorhanden ist
- ob ein einwandfreier Kontakt an den Ladekontakten vorhanden ist.

Sollte das Laden des Akku-Packs immer noch nicht möglich sein, bitten wir Sie,

- das Ladegerät
- und den Akku-Pack

an unseren Kundendienst zu senden.

**Für einen fachgerechten Versand kontaktieren Sie bitte unseren Kundendienst oder die Verkaufsstelle, bei der das Gerät erworben wurde.**

**Beachten Sie beim Versand oder Entsorgung von Akkus bzw. Akkugerät, dass diese einzeln in Kunststoffbeutel verpackt werden, um Kurzschlüsse und Brand zu vermeiden!**

Im Interesse einer langen Lebensdauer des Akku-Packs sollten Sie für eine rechtzeitige Wiederaufladung des Akku-Packs sorgen. Dies ist auf jeden Fall notwendig, wenn Sie feststellen, dass die Leistung des Geräts nachlässt. Entladen Sie den Akku-Pack nie vollständig. Dies führt zu einem Defekt des Akku-Packs!

**5.2 Akku-Kapazitätsanzeige (Bild 4)**

Drücken Sie auf den Schalter für Akku-Kapazitätsanzeige (Pos. B). Die Akku-Kapazitätsanzeige (Pos. A) signalisiert Ihnen den Ladezustand des Akkus anhand von 3 LEDs.

**Alle 3 LED's leuchten:**

Der Akku ist voll aufgeladen.

**2 oder 1 LED('s) leuchten**

Der Akku verfügt über ausreichende Restladung.

**1 LED blinkt:**

Der Akku ist leer, laden Sie den Akku auf.



**Alle LED's blinken:**

Die Temperatur des Akkus ist unterschritten. Entfernen Sie den Akku vom Gerät und lassen Sie den Akku einen Tag bei Raumtemperatur liegen. Tritt der Fehler wieder auf, so wurde der Akku tiefentladen und ist defekt. Entfernen Sie den Akku vom Gerät. Ein defekter Akku darf nicht mehr verwendet bzw. geladen werden. defekter Akku darf nicht mehr verwendet und geladen werden!

**Warnung! Die zu bearbeitenden Flächen sind von allen Fremdkörpern zu befreien.**

**Warnung!**

**Die vom Hersteller am Gerät installierten Schalteinrichtungen dürfen nicht entfernt oder überbrückt werden, z. B. durch Anbinden einer Schalttaste am Griff, da andernfalls Verletzungsgefahr besteht und das Gerät nicht automatisch abschaltet.**

**6. Bedienung****6.1 Verwendung als Grasschere**

Lassen Sie die Grasschere über den Boden gleiten. Die beste Schneidleistung erzielt man bei trockenem Rasen.

Bei Nichtverwendung muss die Messerschutzhäube auf das Messer aufgeschoben und der Akku entfernt werden.

**6.1.1 Grasschere ohne Führungsholm**

Die Grasschere wird bereits montiert geliefert.

1. (Bild 5) Schieben Sie den Akku in die dafür vorgesehene Akkuaufnahme (Bild 2/Pos. 10) bis die Arretierung hörbar einrastet. Zum Entnehmen des Akkus drücken Sie die Rasttaste (Pos. C) und entfernen Sie den Akku.
2. (Bild 5) Entfernen Sie die Messerschutzhäube (Pos. 9).
3. (Bild 5) Zum Einschalten, die Einschaltsperr (Pos. 3) drücken und gleichzeitig den Ein-/Ausschalter (Pos.4) betätigen.
4. Zum Ausschalten, den Ein-/Ausschalter loslassen.

**6.1.2 Grasschere mit Führungsholm**

**Vorsicht!** Alle nachfolgenden Montage-, Demontage- und Einstellarbeiten ohne Akku durchführen – Verletzungsgefahr. Verwenden Sie Schutzhandschuhe und die mitgelieferte Messerschutzhäube.

**6.1.2.1 Montage und Einstellungen**

1. (Bild 6a/Bild 6b) Schieben Sie die Radhalterung (Bild 2/Pos. 2) auf die Grasschere, bis die Arretierung hörbar einrastet.
2. (Bild 7a/Bild 7b) Schieben Sie die Geräteaufnahme (Bild 2/Pos.8) des Führungsholms in die Akku-Aufnahme der Grasschere, bis die Arretierung hörbar einrastet.
3. (Bild 7b) Zur Höheneinstellung drehen Sie die Arretiermutter (Pos. D) nach links (OPEN) und ziehen Sie den teleskopierbaren, unteren Holm (Pos. E) entsprechend ihrer Bedürfnisse heraus (max. 30 cm). Drehen Sie die Arretiermutter (Pos. D) nach rechts (LOCK) wieder fest.
4. (Bild 8) Zur Neigungseinstellung drücken Sie den Arretierknopf (Pos. F) und verstellen Sie diese entsprechend ihrer Bedürfnisse (max. 5 Positionen). Lassen Sie den Arretierknopf los, ist die Neigungseinstellung arretiert.
5. (Bild 9) Schieben Sie den Akku in die dafür vorgesehene Akkuaufnahme, bis die Arretierung hörbar einrastet.
6. Entfernen Sie die Messerschutzhäube.

**6.1.3 Ein-/ausschalten.**

**Hinweis:** Bei montiertem Führungsholm lässt sich die Grasschere nur über den Ein-/Ausschalter am Führungsholm schalten.

1. (Bild 9) Zum Einschalten, die Einschaltsperr (Pos. 3) drücken und gleichzeitig den Ein-/Ausschalter (Pos.4) betätigen.
2. Zum Ausschalten, den Ein-/Ausschalter loslassen.

**6.1.4 Demontage**

1. Stecken Sie die Messerschutzhäube auf.
2. (Bild 9) Drücken Sie die Rasttaste (Pos. C) und entfernen Sie den Akku.
3. (Bild 7b) Ziehen Sie die Arretierung (Pos. H) nach hinten und ziehen Sie den Führungsholm ab.
4. (Bild 6b) Drücken Sie den Rasthebel (Pos. K) nach unten und ziehen Sie die Radhalterung ab.

**6.2 Verwendung als Strauchschere**

Neigen Sie die Strauchschere leicht in Richtung des zu schneidenden Strauches. Schneiden Sie zunächst die Seiten von unten nach oben, anschließend erst die Oberseite. Bei Nichtverwendung muss die Messerschutzhäube auf das Messer aufgeschoben und der Akku entfernt werden.

- Schneiden Sie Sträucher, die ihr Laub im Herbst verlieren im Juni und Oktober.
- Schneiden Sie immergrüne Sträucher im April und August.

### 6.2.1 Montage

Da das Gerät als Grasschere ausgeliefert wird (s. Kapitel 6.1.1), ist das Grasscherenmesser gegen das beiliegende Strauchmesser auszutauschen. **Vorsicht!** Alle nachfolgenden Montage-, Demontage- und Einstellarbeiten ohne Akku durchführen – Verletzungsgefahr. Verwenden Sie Schutzhandschuhe und die mitgelieferte Messerschutzhaube.

1. Schieben Sie die Messerentriegelung (Bild 10a) nach vorne, drücken sie im oberen Bereich nach unten (Bild 10b) und nehmen gleichzeitig das Messer ab (Bild 10b).
2. (Bild 11a) Schieben Sie das Messergehäuse in die Aufnahme am Gerätegehäuse.
3. Schieben Sie die Messerentriegelung wieder nach vorne, drücken sie im oberen Bereich nach unten (Bild 11b) und gleichzeitig das Messer in die Verriegelung. Die Antriebseinheit am Gerät ist jetzt mit dem Messer verbunden.
4. Schieben Sie den Akku in die dafür vorgesehene Akkuaufnahme, bis die Arretierung hörbar einrastet.
5. Entfernen Sie die Messerschutzhaube.

### 6.2.1.2 Ein-/ausschalten.

Gehen Sie wie unter Kapitel 6.1.3 beschrieben vor.

## 7. Reinigung, Wartung und Ersatzteilbestellung

### Gefahr! Akku entfernen!

#### 7.1 Reinigung

- Halten Sie Schutzvorrichtungen, Luftschlitze und Motorenhäuser so staub- und schmutzfrei wie möglich. Reiben Sie das Gerät mit einem sauberen Tuch ab oder blasen Sie es mit Druckluft bei niedrigem Druck aus.
- Wir empfehlen, dass Sie das Gerät direkt nach jeder Benutzung reinigen.
- Reinigen Sie das Gerät regelmäßig mit einem feuchten Tuch. Verwenden Sie keine Reinigungs- oder Lösungsmittel; diese könnten die Kunststoffteile des Gerätes angreifen. Achten Sie darauf, dass kein Wasser in das Geräteinnere gelangen kann. Das Eindringen von

Wasser in ein Elektrogerät erhöht das Risiko eines elektrischen Schlages.

- Vor und nach dem Gebrauch sollte die Schere gründlich gereinigt werden. Ein paar Tropfen Öl (z. B. Nähmaschinenöl) auf die Messer verbessern die Schneideleistung. Messer jedoch niemals fetten.
- Für einen gleichbleibend exakten Schnitt ist es notwendig, dass Grasreste und Schmutz auch zwischen Ober- und Untermesser entfernt werden.

### Vorsicht!

**Wegen der Gefahr von Personen- und Sachschäden, reinigen Sie das Produkt nie mit fließendem Wasser, insbesondere nicht unter Hochdruck. Bewahren Sie die Akkuscherer an einem trockenen und frostsicheren Ort auf. Der Aufbewahrungsort muss für Kinder unzugänglich sein.**

### 7.2 Wartung

- Für ein gutes Schneideergebnis sollten die Messer stets scharf sein. Sie können deshalb mit einem Abziehstein wieder geschärft werden. Besonders empfehlen wir, Scharten und Grate, die durch Steine o. ä. entstehen können, zu entfernen.
- Im Geräteinneren befinden sich keine weiteren zu wartenden Teile.

### 7.3 Ersatzteilbestellung

Bei der Ersatzteilbestellung sollten folgende Angaben gemacht werden:

- Typ des Gerätes
- Artikelnummer des Gerätes
- Ident-Nummer des Gerätes
- Ersatzteil-Nummer des erforderlichen Ersatzteils

Aktuelle Preise und Infos finden Sie unter [www.Einhell-Service.com](http://www.Einhell-Service.com)

## 8. Entsorgung und Wiederverwertung

Das Gerät befindet sich in einer Verpackung um Transportschäden zu verhindern. Diese Verpackung ist Rohstoff und ist somit wieder verwendbar oder kann dem Rohstoffkreislauf zurückgeführt werden. Das Gerät und dessen Zubehör bestehen aus verschiedenen Materialien, wie z.B. Metall und Kunststoffe. Führen Sie defekte Bauteile der Sondermüllentsorgung zu. Fragen Sie im Fachgeschäft oder in der Gemeindeverwaltung nach!

## 9. Lagerung und Transport

Akku entfernen. Lagern Sie das Gerät und dessen Zubehör an einem dunklen, trockenen und frostfreien Ort. Die optimale Lagertemperatur liegt zwischen 5 und 30 °C. Bewahren Sie das Elektrowerkzeug in der Originalverpackung auf.

- Tragen Sie das Gerät immer am Handgriff.
- Sichern Sie das Gerät gegen Verrutschen, wenn Sie es in einem Fahrzeug transportieren.
- Verwenden Sie zum Transport möglichst die Originalverpackung.
- Nutzen Sie einen Transportschutz für die Gras- und Strauchscherenmesser.

## 10. Störungen

### Gerät läuft nicht

- Überprüfen Sie, ob der Akku geladen ist (Taste „B“ am Akku drücken) und ob das Ladegerät funktioniert.
- Prüfen Sie, ob der Akku am Gerät / Führungsholm vollständig in die Akkuaufnahme eingeschoben ist und eingerastet hat.

Falls das Gerät trotz vorhandener Spannung nicht funktioniert, senden Sie es bitte an die angegebene Kundendienstadresse.

## 11. Anzeige Ladegerät

Anzeigestatus		Bedeutung und Maßnahme
Rote LED	Grüne LED	
Aus	Blinkt	<b>Betriebsbereitschaft</b> Das Ladegerät ist an das Netz angeschlossen und betriebsbereit, Akku ist nicht im Ladegerät
An	Aus	<b>Laden</b> Das Ladegerät lädt den Akku im Schnellladebetrieb. Die entsprechenden Ladezeiten finden Sie direkt am Ladegerät. <b>Hinweis!</b> Je nach vorhandener Akkuladung können die tatsächlichen Ladezeiten von den angegebenen Ladezeiten etwas abweichen.
Aus	An	<b>Der Akku ist aufgeladen und einsatzbereit.</b> Danach wird bis zur vollständigen Ladung auf eine Schonladung umgeschaltet. Lassen Sie hierzu den Akku etwa 15 min. länger am Ladegerät. <b>Maßnahme:</b> Entnehmen Sie den Akku aus dem Ladegerät. Trennen Sie das Ladegerät vom Netz.
Blinkt	Aus	<b>Anpassungsladung</b> Das Ladegerät befindet sich im Modus für schonende Ladung. Hierbei wird der Akku aus Sicherheitsgründen langsamer geladen und benötigt mehr Zeit. Dies kann folgende Ursachen haben: - Akku wurde sehr lange Zeit nicht mehr geladen. - Die Akkutemperatur liegt nicht im Idealbereich zwischen 10° C und 45° C. <b>Maßnahme:</b> Warten Sie bis der Ladevorgang abgeschlossen ist, der Akku kann trotzdem weiter geladen werden.
Blinkt	Blinkt	<b>Fehler</b> Ladevorgang ist nicht mehr möglich. Der Akku ist defekt. <b>Maßnahme:</b> Ein defekter Akku darf nicht mehr geladen werden. Entnehmen Sie den Akku aus dem Ladegerät.
An	An	<b>Temperaturstörung</b> Der Akku ist zu heiß (z. B. direkte Sonnenbestrahlung) oder zu kalt (unter 0° C) <b>Maßnahme:</b> Entnehmen Sie den Akku und bewahren Sie diesen 1. Tag bei Raumtemperatur (ca. 20° C) auf.



Nur für EU-Länder

Werfen Sie Elektrowerkzeuge nicht in den Hausmüll!

Gemäß europäischer Richtlinie 2012/19/EU über Elektro- und Elektronik-Altgeräte und Umsetzung in nationales Recht müssen verbrauchte Elektrowerkzeuge getrennt gesammelt werden und einer umweltgerechten Wiederverwertung zugeführt werden.

Recycling-Alternative zur Rücksendeaufforderung:

Der Eigentümer des Elektrogerätes ist alternativ anstelle Rücksendung zur Mitwirkung bei der sachgerechten Verwertung im Falle der Eigentumsaufgabe verpflichtet. Das Altgerät kann hierfür auch einer Rücknahmestelle überlassen werden, die eine Beseitigung im Sinne der nationalen Kreislaufwirtschafts- und Abfallgesetze durchführt. Nicht betroffen sind den Altgeräten beigefügte Zubehörteile und Hilfsmittel ohne Elektrobestandteile.

Der Nachdruck oder sonstige Vervielfältigung von Dokumentation und Begleitpapieren der Produkte, auch auszugsweise, ist nur mit ausdrücklicher Zustimmung der Einhell Germany AG zulässig.

Technische Änderungen vorbehalten

## Service-Informationen

Wir unterhalten in allen Ländern, welche in der Garantiekunde benannt sind, kompetente Service-Partner, deren Kontakte Sie der Garantiekunde entnehmen. Diese stehen Ihnen für alle Service-Belange wie Reparatur, Ersatzteil- und Verschleißteil-Versorgung oder den Bezug von Verbrauchsmaterialien zur Verfügung.

Es ist zu beachten, dass bei diesem Produkt folgende Teile einem gebrauchsgemäßen oder natürlichen Verschleiß unterliegen bzw. folgende Teile als Verbrauchsmaterialien benötigt werden.

Kategorie	Beispiel
Verschleißteile*	Kohlebürsten, Akku
Verbrauchsmaterial/ Verbrauchsteile*	Messer
Fehlteile	

\* nicht zwingend im Lieferumfang enthalten!

Bei Mängel oder Fehlern bitten wir Sie, den Fehlerfall im Internet unter [www.Einhell-Service.com](http://www.Einhell-Service.com) anzu-melden. Bitte achten Sie auf eine genaue Fehlerbeschreibung und beantworten Sie dazu in jedem Fall folgende Fragen:

- Hat das Gerät bereits einmal funktioniert oder war es von Anfang an defekt?
- Ist Ihnen vor dem Auftreten des Defektes etwas aufgefallen (Symptom vor Defekt)?
- Welche Fehlfunktion weist das Gerät Ihrer Meinung nach auf (Hauptsymptom)?  
Beschreiben Sie diese Fehlfunktion.

## Garantieurkunde

Sehr geehrte Kundin, sehr geehrter Kunde,  
 unsere Produkte unterliegen einer strengen Qualitätskontrolle. Sollte dieses Gerät dennoch einmal nicht einwandfrei funktionieren, bedauern wir dies sehr und bitten Sie, sich an unseren Servicedienst unter der auf dieser Garantiekarte angegebenen Adresse zu wenden. Gerne stehen wir Ihnen auch telefonisch über die angegebene Servicrufnummer zur Verfügung. Für die Geltendmachung von Garantieansprüchen gilt folgendes:

1. Diese Garantiebedingungen richten sich ausschließlich an Verbraucher, d. h. natürliche Personen, die dieses Produkt weder im Rahmen ihrer gewerblichen noch anderen selbständigen Tätigkeit nutzen wollen. Diese Garantiebedingungen regeln zusätzliche Garantieleistungen, die der u. g. Hersteller zusätzlich zur gesetzlichen Gewährleistung Käufern seiner Neugeräte verspricht. Ihre gesetzlichen Gewährleistungsansprüche werden von dieser Garantie nicht berührt. Unsere Garantieleistung ist für Sie kostenlos.
2. Die Garantieleistung erstreckt sich ausschließlich auf Mängel an einem von Ihnen erworbenen neuen Gerät des u. g. Herstellers, die auf einem Material- oder Herstellungsfehler beruhen und ist nach unserer Wahl auf die Behebung solcher Mängel am Gerät oder den Austausch des Gerätes beschränkt. Bitte beachten Sie, dass unsere Geräte bestimmungsgemäß nicht für den gewerblichen, handwerklichen oder beruflichen Einsatz konstruiert wurden. Ein Garantievertrag kommt daher nicht zustande, wenn das Gerät innerhalb der Garantiezeit in Gewerbe-, Handwerks- oder Industriebetrieben verwendet wurde oder einer gleichzusetzenden Beanspruchung ausgesetzt war.
3. Von unserer Garantie ausgenommen sind:
  - Schäden am Gerät, die durch Nichtbeachtung der Montageanleitung oder aufgrund nicht fachgerechter Installation, Nichtbeachtung der Gebrauchsanleitung (wie durch z.B. Anschluss an eine falsche Netzspannung oder Stromart) oder Nichtbeachtung der Wartungs- und Sicherheitsbestimmungen oder durch Aussetzen des Geräts an anomale Umweltbedingungen oder durch mangelnde Pflege und Wartung entstanden sind.
  - Schäden am Gerät, die durch missbräuchliche oder unsachgemäße Anwendungen (wie z.B. Überlastung des Gerätes oder Verwendung von nicht zugelassenen Einsatzwerkzeugen oder Zubehör), Eindringen von Fremdkörpern in das Gerät (wie z.B. Sand, Steine oder Staub, Transportschäden), Gewaltanwendung oder Fremdeinwirkungen (wie z. B. Schäden durch Herunterfallen) entstanden sind.
  - Schäden am Gerät oder an Teilen des Geräts, die auf einen gebrauchsgemäßen, üblichen oder sonstigen natürlichen Verschleiß zurückzuführen sind.
4. Die Garantiezeit beträgt 24 Monate und beginnt mit dem Kaufdatum des Gerätes. Garantieansprüche sind vor Ablauf der Garantiezeit innerhalb von zwei Wochen, nachdem Sie den Defekt erkannt haben, geltend zu machen. Die Geltendmachung von Garantieansprüchen nach Ablauf der Garantiezeit ist ausgeschlossen. Die Reparatur oder der Austausch des Gerätes führt weder zu einer Verlängerung der Garantiezeit noch wird eine neue Garantiezeit durch diese Leistung für das Gerät oder für etwaige eingebaute Ersatzteile in Gang gesetzt. Dies gilt auch bei Einsatz eines Vor-Ort-Services.
5. Für die Geltendmachung Ihres Garantieanspruches melden Sie bitte das defekte Gerät an unter: [www.Einhell-Service.com](http://www.Einhell-Service.com). Halten Sie bitte den Kaufbeleg oder andere Nachweise Ihres Kaufs des Neugeräts bereit. Geräte, die ohne entsprechende Nachweise oder ohne Typenschild eingeschickt werden, sind von der Garantieleistung aufgrund mangelnder Zuordnungsmöglichkeit ausgeschlossen. Ist der Defekt des Gerätes von unserer Garantieleistung erfasst, erhalten Sie umgehend ein repariertes oder neues Gerät zurück.

Selbstverständlich beheben wir gegen Erstattung der Kosten auch gerne Defekte am Gerät, die vom Garantiumfang nicht oder nicht mehr erfasst sind. Dazu senden Sie das Gerät bitte an unsere Serviceadresse.

Für Verschleiß-, Verbrauchs- und Fehlteile verweisen wir auf die Einschränkungen dieser Garantie gemäß den Service-Informationen dieser Bedienungsanleitung.

**Einhell Service · Eschenstraße 6 · 94405 Landau/Isar (Deutschland)**



**Sehr geehrte Kundin,  
sehr geehrter Kunde,  
LIEBE MÖGLICHMACHER,**

wir haben das Ziel, alles dafür zu tun, damit Sie mit Einhell all Ihre Projekte möglich machen können. Aus diesem Grund ist Service bei uns gelebter Anspruch: mit über 20 Jahren Erfahrung und mehr als 120 kompetenten und persönlichen Ansprechpartnern hat es sich der Einhell Service auf die Fahnen geschrieben, Sie bei allen Fragen zu Ihrem Produkt zu unterstützen. Dazu gehört ein beratendes Technikerteam, bis zu 10 Jahre Ersatzteilverfügbarkeit, 24 Stunden Versandservice, eine leistungsfähige Reparatur-Organisation und ein flächendeckendes Service-Partnernetz.

Über unser Onlineportal [www.Einhell-Service.com](http://www.Einhell-Service.com) sind viele unserer verfügbaren Services jetzt noch schneller und einfacher für Sie erreichbar – rund um die Uhr, sieben Tage die Woche.



**Einhell Service**  
Eschenstraße 6  
94405 Landau an der Isar

Telefon: 09951 - 959 2000  
Telefax: 09951 - 959 1700  
E-Mail: [Service-DE@Einhell.com](mailto:Service-DE@Einhell.com)

**Einhell-Service.com**  
>>>  
Wir freuen uns auf Ihren Besuch unter



**Danger!**

When using the equipment, a few safety precautions must be observed to avoid injuries and damage. Please read the complete operating instructions and safety regulations with due care. Keep this manual in a safe place, so that the information is available at all times. If you give the equipment to any other person, hand over these operating instructions and safety regulations as well. We cannot accept any liability for damage or accidents which arise due to a failure to follow these instructions and the safety instructions.

**Explanation of the symbols (see Fig. 12)**

1. **Danger!** Read the operating instructions and follow the warnings and safety instructions.
2. Keep all other persons away from the danger zone.
3. **Danger!** The cutter blades continue to run after the motor is switched off. Wait for the blades to come to a standstill. Risk of injury!
4. Store the battery only in dry rooms with an ambient temperature of +10°C to +40°C. Place only fully charged batteries in storage (charged at least 40-60%).
5. Protect the equipment from rain and moisture!
6. Guaranteed sound power level
7. Safety class II
8. For use in dry rooms only
9. Extension only with grass cutter blade! It is prohibited to use the extension with the hedge cutter blade!

**1. Safety regulations**

The corresponding safety information can be found in the enclosed booklet.

**Warning!**

**Read all the safety information, instructions, illustrations and technical data provided on or with this power tool.** Failure to adhere to the following instructions may result in electric shock, fire and/or serious injury.

**Keep all the safety information and instructions in a safe place for future use.**

This equipment is not intended to be used by children, persons with reduced physical, sensory or mental capacities or with a lack of experience and knowledge, or persons who are not familiar with the instructions.

Children should be supervised so that they do not play with the equipment. Children are not allowed

to carry out the cleaning or maintenance.

**2. Layout and items supplied****2.1 Layout (Fig. 1/2)**

1. Grass cutter blade
2. Wheel holder
3. Safety lock-off
4. On/Off switch
5. Telescopic long handle
6. Clamp coupling for telescopic long handle
7. Steady grip
8. Mount
9. Blade guard
10. Battery mount
11. Hedge cutter blade
12. Blade release mechanism

**2.2 Items supplied**

Please check that the article is complete as specified in the scope of delivery. If parts are missing, please contact our service center or the sales outlet where you made your purchase at the latest within 5 working days after purchasing the product and upon presentation of a valid bill of purchase. Also, refer to the warranty table in the service information at the end of the operating instructions.

- Open the packaging and take out the equipment with care.
- Remove the packaging material and any packaging and/or transportation braces (if available).
- Check to see if all items are supplied.
- Inspect the equipment and accessories for transport damage.
- If possible, please keep the packaging until the end of the guarantee period.

**Danger!**

**The equipment and packaging material are not toys. Do not let children play with plastic bags, foils or small parts. There is a danger of swallowing or suffocating!**

- Cordless grass and shrub shears
- Original operating instructions
- Safety instructions

**3. Proper use****Grass shears:**

The equipment is designed for cutting the edges of lawns and small areas of grass in private and

hobby gardens. The long handle (Fig. 2/Item 5) may only be used together with the grass shears.

#### Shrub shears:

The equipment is designed for cutting small hedges and shrubs in private and hobby gardens. The long handle (Fig. 2/Item 5) may only be used together with the shrub shears. Equipment designed for use in private and hobby gardens is regarded as unsuitable for use in public facilities, parks and sports centers, along roadways, or in agriculture and forestry. The operating instructions as supplied by the manufacturer must be obeyed to ensure that the equipment is used properly.

**Warning! This equipment must not be used for composting purposes (shredding) as this could result in injury or damage to property.**

The machine is to be used only for its prescribed purpose. Any other use is deemed to be a case of misuse. The user / operator and not the manufacturer will be liable for any damage or injuries of any kind caused as a result of this.

Please note that our equipment has not been designed for use in commercial, trade or industrial applications. Our warranty will be voided if the machine is used in commercial, trade or industrial businesses or for equivalent purposes.

## 4. Technical data

Speed $n_0$ .....	1200 rpm
Cutting width grass shears .....	100 mm
Cutting length shrub shears .....	200 mm
Cutting thickness shrub shears .....	8 mm
Sound pressure level $L_{pA}$ .....	64 dB(A)
Sound power level $L_{WA}$ .....	84 dB (A)
Uncertainty K .....	3 dB
Vibration max. $a_h$ .....	2.6 m/s <sup>2</sup>
Uncertainty K .....	1.3 m/s <sup>2</sup>
Weight .....	1.56 kg
Sound pressure level at the operator's ear .....	74 dB (A)
Uncertainty K .....	3 dB

**Caution!** The equipment is supplied without rechargeable batteries and without a charger and is allowed to be used only with the lithium-ion batteries of the Power X-Change series.

The lithium-ion batteries of the Power X-Change series are allowed to be charged only with the Power-X charger.

- The vibration emission level has been measured in accordance with a set of standardized criteria and can be used to compare one power tool with another;
- The specified emission level can also be used to make an initial assessment of the exposure to vibration.

#### Warning!

The vibration value changes according to the area of application of the electric equipment and may exceed the specified value in exceptional circumstances.

#### Keep the noise emissions and vibrations to a minimum.

- Only use appliances which are in perfect working order.
- Service and clean the appliance regularly.
- Adapt your working style to suit the appliance.
- Do not overload the appliance.
- Have the appliance serviced whenever necessary.
- Switch the appliance off when it is not in use.
- Wear protective gloves.

#### Limit the operating time!

All stages of the operating cycle must be considered (for example, times in which the electric tools are switched off and times in which the tool is switched on but operates without load).

#### Caution!

##### Residual risks

**Even if you use this electric power tool in accordance with instructions, certain residual risks cannot be ruled out. The following hazards may arise in connection with the equipment's construction and layout:**

1. Lung damage if no suitable protective dust mask is used.
2. Damage to hearing if no suitable ear protection is used.
3. Health damage caused by hand-arm vibrations if the equipment is used over a pro-

longed period or is not properly guided and maintained.

#### **Danger!**

The electric power tool generates an electromagnetic field during operation. Under certain circumstances this field may actively or passively impede medical implants. To reduce the risk of serious or fatal injuries, we recommend persons with medical implants to consult their doctor and the manufacturer of the medical implant prior to using the equipment.

## **5. Before starting the equipment**

**The equipment is supplied without batteries and without a charger.**

### **5.1 Charging the battery (Figure 3)**

1. Take the battery pack out of the equipment. Press the pushlock button (Fig. 4/ Item C).
2. Check that your mains voltage is the same as that marked on the rating plate of the battery charger. Insert the power plug of the charger into the socket outlet. The green LED will then begin to flash.
3. Insert the battery pack onto the battery charger.
4. In the section entitled „Charger indicator“ you will find a table with an explanation of the LED indicator on the charger.

The battery pack can become a little warm during the charging. This is normal.

If the battery pack fails to charge, check:

- whether there is voltage at the socket outlet
- whether there is good contact at the charging contacts

If the battery pack still fails to charge, send

- the charging unit
- and the battery pack

to our customer service center.

**To ensure that items are properly packaged and delivered when you send them to us, please contact our customer service or the point of sale at which the equipment was purchased.**

**When shipping or disposing of batteries and cordless tools, always ensure that they are packed individually in plastic bags to prevent short circuits and fires.**

To ensure that the battery pack provides long service, you should take care to recharge it promptly. You must recharge the battery pack when you notice that the performance of the device drops. Never allow the battery pack to become fully discharged. This will cause it to develop a defect.

### **5.2 Battery capacity indicator (Fig. 4)**

Press the button for the battery capacity indicator (Item B). The battery capacity indicator (Item A) shows the charge status of the battery using 3 LEDs.

#### **All 3 LEDs are lit:**

The battery is fully charged.

#### **2 or 1 LED(s) are lit:**

The battery has an adequate remaining charge.

#### **1 LED flashes:**

The battery is empty, recharge the battery.

#### **All LEDs blink:**

The battery temperature is too low. Remove the battery from the equipment, keep it at room temperature for one day. If the fault reoccurs, this means that the rechargeable battery has undergone exhaustive discharge and is defective. Remove the battery from the equipment. Never use or charge a defective battery.

**Warning! Any foreign bodies must be completely cleared away from the area to be worked on.**

#### **Warning!**

**The switching devices installed on the tool by the manufacturer are not allowed to be removed or bypassed, e.g. by fitting a switching button to the handle, as this may result in risk of injury and the tool will no longer switch off automatically.**

## **6. Operation**

### **6.1 Using the equipment as grass shears**

Allow the grass shears to glide over the ground. The best cutting performance is achieved on dry

lawns.

The blade guard hood must be slid over the blade and the rechargeable battery removed when the equipment is not being used.

#### 6.1.1 Grass shears without long handle

The grass shears is supplied ready assembled.

1. (Fig. 5) Push the battery into the battery mount provided (Fig. 2/Item 10) until you hear the catch click into position. To take out the battery, press the pushlock button (Item C) and remove the battery.
2. (Fig. 5) Remove the blade guard hood (Item 9).
3. (Fig. 5) To switch on, press the safety lock-off (Item 3) and press the On/Off switch (Item 4) at the same time.
4. To switch off, let go of the On/Off switch.

#### 6.1.2 Grass shears with long handle

**Caution!** Carry out all the following assembly, dismantling and adjustment work without a rechargeable battery – risk of injury. Use protective gloves and the blade guard hood which is supplied with the equipment.

##### 6.1.2.1 Assembly and adjustment

1. (Fig. 6a/Fig. 6b) Push the wheel holder (Fig. 2/Item 2) onto the grass shears until you hear the catch click into position.
2. (Fig. 7a/Fig. 7b) Push the fitting (Fig. 2/Item 8) of the long handle into the battery mount of the grass shears until you hear the catch click into position.
3. (Fig. 7b) To adjust the height, turn the locking nut (Item D) to the left (OPEN) and pull the telescopic bottom handle (Item E) out as far as you want to meet your requirements (max. 30 cm). Turn the locking nut (Item D) to the right (LOCK) to fasten it again.
4. (Fig. 8) To adjust the angle, press the locking button (Item F) and adjust it to your requirements (max. 5 positions). To lock it at the set angle, release the locking button.
5. (Fig. 9) Push the battery into the battery mount provided until you hear the catch click into position.
6. Remove the blade guard hood.

#### 6.1.3 Switching on/off.

Note: When the long handle is fitted, the grass shears can only be switched on and off using the On/Off switch on the long handle.

1. (Fig. 9) To switch on, press the safety lock-off (Item 3) and press the On/Off switch (Item 4) at the same time.

2. To switch off, let go of the On/Off switch.

#### 6.1.4 Dismantling

1. Fit the blade guard hood.
2. (Fig. 9) Press the pushlock button (Item C) and remove the battery.
3. (Fig. 7b) Pull back the lock (Item H) and pull off the long handle.
4. (Fig. 6b) Press the locking lever (Item K) down and pull off the wheel holder.

#### 6.2 Using the equipment as shrub shears

Hold the shrub shears slightly tilted in the direction of the shrub you wish to cut. Start by cutting the sides of the shrub working from the bottom up, and finally cut the top of the shrub. The blade guard hood must be slid over the blade and the rechargeable battery removed when the equipment is not being used.

- Shrubs which loose their leaves in the autumn should be cut in June and October.
- Evergreen shrubs should be cut in April and August.

##### 6.2.1 Assembly

Since the equipment is supplied as grass shears (see section 6.1.1), the grass cutting blade has to be swapped over for the shrub cutter blade which is supplied with the product. **Caution!** Carry out all the following assembly, dismantling and adjustment work without a rechargeable battery – risk of injury. Use protective gloves and the blade guard hood which is supplied with the equipment.

1. Push the blade release mechanism (Fig. 10a) forward, press down on the upper section (Fig. 10b) and remove the blade at the same time (Fig. 10b).
2. (Fig. 11a) Slide the blade housing into the mount on the equipment housing.
3. Push the blade release mechanism forward again, press down on the upper section (Fig. 11b) and press the blade into the lock at the same time. The drive unit on the equipment is now connected to the blade.
4. Push the battery into the battery mount provided until you hear the catch click into position.
5. Remove the blade guard hood.

##### 6.2.1.2 Switching on/off.

Proceed as described in section 6.1.3.

## 7. Cleaning, maintenance and ordering of spare parts

### **Danger! Remove the rechargeable battery!**

#### 7.1 Cleaning

- Keep all safety devices, air vents and the motor housing free of dirt and dust as far as possible. Wipe the equipment with a clean cloth or blow it with compressed air at low pressure.
- We recommend that you clean the device immediately each time you have finished using it.
- Clean the equipment regularly with a moist cloth. Do not use cleaning agents or solvents; these could attack the plastic parts of the equipment. Ensure that no water can seep into the device. The ingress of water into an electric tool increases the risk of an electric shock.
- The shears should be cleaned thoroughly every time before and after use. A few drops of oil (for example sewing machine oil) applied to the blades improve the cutting performance. However, never apply grease to the blades.
- To guarantee a constant exact cut it is necessary that grass residues and dirt are also removed from the top and bottom blades.

### **Caution!**

**Because of the risk of injury or damage to property, never clean the product with running water, especially not with a pressure hose. Store the cordless shears in a dry and frost-free location. The storage place must be inaccessible to children.**

#### 7.2 Maintenance

- For good cutting performance the blades should always be sharp. They can be therefore be resharpened with a whetstone. In particular we recommend to remove notches and ridges which are produced on the blades by stones or the like.
- There are no other parts inside the equipment which require maintenance.

### 7.3 Ordering replacement parts:

Please quote the following data when ordering replacement parts:

- Type of machine
- Article number of the machine
- Identification number of the machine
- Replacement part number of the part required

For our latest prices and information please go to [www.Einhell-Service.com](http://www.Einhell-Service.com)

## 8. Disposal and recycling

The unit is supplied in packaging to prevent its being damaged in transit. This packaging is raw material and can therefore be reused or can be returned to the raw material system.

The unit and its accessories are made of various types of material, such as metal and plastic. Defective components must be disposed of as special waste. Ask your dealer or your local council.

## 9. Storage and transport

Remove the rechargeable battery. Store the equipment and its accessories in a dark and dry place at above freezing temperature. The ideal storage temperature is between 5 and 30 °C.

Store the electric tool in its original packaging.

- Always hold the equipment on the handle,
- Secure the equipment against slipping if you transport it in a vehicle.
- As far as possible, use the original packaging for transporting the equipment.
- Use a transport guard for the grass and shrub shears.

## 10. Faults

### **The equipment does not work**

- Check that the battery is charged (push button „B“ on the battery) and whether the charging unit is working.
- Check that the rechargeable battery is pushed fully into the battery mount on the equipment/long handle and is locked in position.

If the equipment will not work in spite of the voltage supply being OK, please send it to the customer service address below.

## 11. Charger indicator

Indicator status		Explanations and actions
Red LED	Green LED	
Off	Flashing	<p><b>Ready for use</b> The charger is connected to the mains and is ready for use; there is no battery pack in the charger</p>
On	Off	<p><b>Charging</b> The charger is charging the battery pack in quick charge mode. The charging times are shown directly on the charger. <b>Important!</b> The actual charging times may vary slightly from the stated charging times depending on the existing battery charge.</p>
Off	On	<p><b>The battery is charged and ready for use.</b> The unit then changes over to gentle charging mode until the battery is fully charged. To do this, leave the rechargeable battery on the charger for approx. 15 minutes longer. <b>Action:</b> Take the battery pack out of the charger. Disconnect the charger from the mains supply.</p>
Flashing	Off	<p><b>Adapted charging</b> The charger is in gentle charging mode. For safety reasons the charging is performed less quickly and takes more time. The reasons can be: - The rechargeable battery has not been used for a very long time. - The battery temperature is outside the ideal range. <b>Action:</b> Wait for the charging to be completed; you can still continue to charge the battery pack.</p>
Flashing	Flashing	<p><b>Fault</b> Charging is no longer possible. The battery pack is defective. <b>Action:</b> Never charge a defective battery pack. Take the battery pack out of the charger.</p>
On	On	<p><b>Temperature fault</b> The battery pack is too hot (e.g. due to direct sunshine) or too cold (below 0° C). <b>Action:</b> Remove the battery pack and keep it at room temperature (approx. 20° C) for one day .</p>



For EU countries only

Never place any electric power tools in your household refuse.

To comply with European Directive 2012/19/EU concerning old electric and electronic equipment and its implementation in national laws, old electric power tools have to be separated from other waste and disposed of in an environment-friendly fashion, e.g. by taking to a recycling depot.

Recycling alternative to the return request:

As an alternative to returning the equipment to the manufacturer, the owner of the electrical equipment must make sure that the equipment is properly disposed of if he no longer wants to keep the equipment. The old equipment can be returned to a suitable collection point that will dispose of the equipment in accordance with the national recycling and waste disposal regulations. This does not apply to any accessories or aids without electrical components supplied with the old equipment.

The reprinting or reproduction by any other means, in whole or in part, of documentation and papers accompanying products is permitted only with the express consent of the Einhell Germany AG.

Subject to technical changes

## Service information

We have competent service partners in all countries named on the guarantee certificate whose contact details can also be found on the guarantee certificate. These partners will help you with all service requests such as repairs, spare and wearing part orders or the purchase of consumables.

Please note that the following parts of this product are subject to normal or natural wear and that the following parts are therefore also required for use as consumables.

Category	Example
Wear parts*	Carbon brushes, Battery
Consumables*	Blade
Missing parts	

\* Not necessarily included in the scope of delivery!

In the event of defects or faults, please register the problem on the internet at [www.Einhell-Service.com](http://www.Einhell-Service.com). Please ensure that you provide a precise description of the problem and answer the following questions in all cases:

- Did the equipment work at all or was it defective from the beginning?
- Did you notice anything (symptom or defect) prior to the failure?
- What malfunction does the equipment have in your opinion (main symptom)?  
Describe this malfunction.



## Warranty certificate

Dear Customer,

All of our products undergo strict quality checks to ensure that they reach you in perfect condition. In the unlikely event that your device develops a fault, please contact our service department at the address shown on this guarantee card. You can also contact us by telephone using the service number shown. Please note the following terms under which guarantee claims can be made:

1. These guarantee terms apply to consumers only, i.e. natural persons intending to use this product neither for their commercial activities nor for any other self-employed activities. These warranty terms regulate additional warranty services, which the manufacturer mentioned below promises to buyers of its new products in addition to their statutory rights of guarantee. Your statutory guarantee claims are not affected by this guarantee. Our guarantee is free of charge to you.
2. The warranty services cover only defects due to material or manufacturing faults on a product which you have bought from the manufacturer mentioned below and are limited to either the rectification of said defects on the product or the replacement of the product, whichever we prefer.  
Please note that our devices are not designed for use in commercial, trade or professional applications. A guarantee contract will not be created if the device has been used by commercial, trade or industrial business or has been exposed to similar stresses during the guarantee period.
3. The following are not covered by our guarantee:
  - Damage to the device caused by a failure to follow the assembly instructions or due to incorrect installation, a failure to follow the operating instructions (for example connecting it to an incorrect mains voltage or current type) or a failure to follow the maintenance and safety instructions or by exposing the device to abnormal environmental conditions or by lack of care and maintenance.
  - Damage to the device caused by abuse or incorrect use (for example overloading the device or the use of unapproved tools or accessories), ingress of foreign bodies into the device (such as sand, stones or dust, transport damage), the use of force or damage caused by external forces (for example by dropping it).
  - Damage to the device or parts of the device caused by normal or natural wear or tear or by normal use of the device.
4. The guarantee is valid for a period of 24 months starting from the purchase date of the device. Guarantee claims should be submitted before the end of the guarantee period within two weeks of the defect being noticed. No guarantee claims will be accepted after the end of the guarantee period. The original guarantee period remains applicable to the device even if repairs are carried out or parts are replaced. In such cases, the work performed or parts fitted will not result in an extension of the guarantee period, and no new guarantee will become active for the work performed or parts fitted. This also applies if an on-site service is used.
5. To make a claim under the guarantee, please register the defective device at: [www.Einhell-Service.com](http://www.Einhell-Service.com). Please keep your bill of purchase or other proof of purchase for the new device. Devices that are returned without proof of purchase or without a rating plate shall not be covered by the guarantee, because appropriate identification will not be possible. If the defect is covered by our guarantee, then the item in question will either be repaired immediately and returned to you or we will send you a new replacement.

Of course, we are also happy offer a chargeable repair service for any defects which are not covered by the scope of this guarantee or for units which are no longer covered. To take advantage of this service, please send the device to our service address.

Also refer to the restrictions of this warranty concerning wear parts, consumables and missing parts as set out in the service information in these operating instructions.

**Danger !**

Lors de l'utilisation d'appareils, il faut respecter certaines mesures de sécurité afin d'éviter des blessures et dommages. Veuillez donc lire attentivement ce mode d'emploi/ces consignes de sécurité. Veillez à le conserver en bon état pour pouvoir accéder aux informations à tout moment. Si l'appareil doit être remis à d'autres personnes, veillez à leur remettre aussi ce mode d'emploi/ces consignes de sécurité. Nous déclinons toute responsabilité pour les accidents et dommages dus au non-respect de ce mode d'emploi et des consignes de sécurité.

**Explication des symboles (cf. figure 12)**

1. **Danger !** Lisez les instructions de service et respectez les avertissements et les consignes de sécurité.
2. Éloignez les personnes tierces de la zone de danger.
3. **Danger !** Après la mise hors service, les lames continuent à tourner. Attendez l'arrêt des lames. Risque de blessure !
4. Stockage des accumulateurs uniquement dans des pièces sèches à une température ambiante de +10 °C à +40 °C. Ne stockez les accumulateurs que lorsqu'ils sont chargés (charge min. 40 à 60 %).
5. Protégez l'appareil contre la pluie et l'humidité !
6. Niveau de puissance acoustique garanti
7. Catégorie de protection II
8. À utiliser uniquement dans des endroits secs
9. Rallonge uniquement avec lame taille-herbe ! Une utilisation de la rallonge avec la lame taille-buisson est interdite !

**1. Consignes de sécurité**

Vous trouverez les consignes de sécurité correspondantes dans le cahier en annexe.

**Avvertissement !**

**Veillez lire toutes les consignes de sécurité, instructions, illustrations et caractéristiques techniques de cet outil électrique.** Toute omission lors du respect des instructions ci-après peut entraîner des décharges électriques, un incendie et/ou de graves blessures.

**Conservez toutes les consignes de sécurité et toutes les instructions pour l'avenir.**

et appareil ne convient pas aux enfants, personnes ayant des capacités physiques, sensorielles ou intellectuelles limitées ou un manque d'expérience et de connaissances ni aux personnes qui ne connaissent pas les instructions.

Surveillez les enfants pour vous assurer qu'ils ne jouent pas avec l'appareil. Le nettoyage et l'entretien ne doivent pas être effectués par des enfants.

**2. Description de l'appareil et contenu de la livraison****2.1 Description de l'appareil (figures 1/2)**

1. Lame taille-herbe
2. Support de roue
3. Verrouillage de démarrage
4. Interrupteur marche/arrêt
5. Manche télescopique
6. Vissage télescopique
7. Poignée de guidage
8. Logement de l'appareil
9. Protection de la lame
10. Logement d'accumulateur
11. Lame taille-buisson
12. Déverrouillage de la lame

**2.2 Volume de livraison**

Veillez contrôler si l'article est complet à l'aide de la description du volume de livraison. S'il manque des pièces, adressez-vous dans un délai de 5 jours maximum après votre achat à notre service après-vente ou au magasin où vous avez acheté l'appareil muni d'une preuve d'achat valable. Veuillez consulter pour cela le tableau des garanties dans les informations service après-vente à la fin du mode d'emploi.

- Ouvrez l'emballage et prenez l'appareil en le sortant avec précaution de l'emballage.
- Retirez le matériel d'emballage tout comme les sécurités d'emballage et de transport (s'il y en a).
- Vérifiez si la livraison est bien complète.
- Contrôlez si l'appareil et ses accessoires ne sont pas endommagés par le transport.
- Conservez l'emballage autant que possible jusqu'à la fin de la période de garantie.

**Danger !**

**L'appareil et le matériel d'emballage ne sont pas des jouets ! Il est interdit de laisser des enfants jouer avec des sacs et des films en**

**plastique et avec des pièces de petite taille. Ils risquent de les avaler et de s'étouffer !**

- Taille-herbes et taille-haies sans fil
- Mode d'emploi d'origine
- Consignes de sécurité

### 3. Utilisation conforme à l'affectation

#### Taille-herbe :

Cet appareil est conçu pour couper des bordures de pelouses et de petites surfaces d'herbe dans les jardins privés et les jardins de loisirs. Le manche (fig. 2/pos. 5) doit uniquement être utilisé en combinaison avec le taille-herbe.

#### Taille-buisson :

Cet appareil est conçu pour tailler des petites haies et des arbustes dans les jardins privés et les jardins de loisirs. Le manche (fig. 2/pos. 5) ne doit pas être utilisé en combinaison avec le taille-buisson. Sont considérés comme des appareils de jardins privés et de loisirs ceux qui ne sont pas utilisés dans les installations publiques, les parcs, les terrains de sport, au bord des rues ni dans l'agriculture et les exploitations forestières. Le respect du mode d'emploi joint par le fabricant est la condition préalable à une utilisation conforme de l'appareil.

**Avvertissement ! L'appareil ne doit pas être utilisé comme broyeur, dans le sens de compost, en raison des risques issus pour les personnes et les biens.**

La machine doit exclusivement être employée conformément à son affectation. Chaque utilisation allant au-delà de cette affectation est considérée comme non conforme. Pour les dommages en résultant ou les blessures de tout genre, le producteur décline toute responsabilité et l'opérateur/l'exploitant est responsable.

Veillez au fait que nos appareils, conformément à leur affectation, n'ont pas été construits, pour être utilisés dans un environnement professionnel, industriel ou artisanal. Nous déclinons toute responsabilité si l'appareil est utilisé professionnellement, artisanalement ou dans des sociétés industrielles, tout comme pour toute activité équivalente.

### 4. Données techniques

Vitesse de rotation $n_0$ .....	1200 tr/min
Largeur de coupe du taille-herbe .....	100 mm
Longueur de coupe du taille-buisson .....	200 mm
Épaisseur de coupe du taille-buisson .....	8 mm
Niveau de pression acoustique $L_{pA}$ .....	64 dB (A)
Niveau de puissance acoustique $L_{WA}$ .....	84 dB (A)
Imprécision K .....	3 dB
Vibration max. $a_n$ .....	2,6 m/s <sup>2</sup>
Imprécision K .....	1,3 m/s <sup>2</sup>
Poids .....	1,56 kg
Niveau de pression acoustique à l'oreille de l'utilisateur .....	74 dB (A)
Imprécision K .....	3 dB

**Attention !** L'appareil est livré sans accumulateurs et sans chargeur et ne doit être utilisé qu'avec les accumulateurs Li-Ion de la série Power X-Change.

Les accumulateurs Li-Ion de la série Power X-Change ne doivent être chargés qu'avec le chargeur Power X.

- La valeur d'émission de vibration indiquée a été mesurée selon une méthode d'essai normée et peut être utilisée pour comparer un outil électrique avec un autre ;
- La valeur d'émission de vibration indiquée peut également être utilisée pour faire une estimation préliminaire de l'exposition.

#### Avvertissement !

La valeur d'oscillation change en fonction du domaine d'application de l'outil électrique et peut, dans certains cas exceptionnels, être supérieure à la valeur indiquée.

#### Limitez le niveau sonore et les vibrations à un minimum !

- Utilisez exclusivement des appareils en excellent état.
- Entretenez et nettoyez l'appareil régulièrement.
- Adaptez votre façon de travailler à l'appareil.
- Ne surchargez pas l'appareil.
- Faites contrôler l'appareil le cas échéant.
- Mettez l'appareil hors circuit lorsque vous ne l'utilisez pas.
- Portez des gants.

**Limitez le temps de travail !**

Pour cela, tous les composants du cycle de fonctionnement doivent être pris en compte (par exemple, les temps pendant lesquels l'outil électrique est éteint et ceux pendant lesquels il est certes allumé mais fonctionne sans sollicitation).

**Prudence !****Risques résiduels**

**Même en utilisant cet outil électrique conformément aux prescriptions, il reste toujours des risques résiduels. Les dangers suivants peuvent apparaître en rapport avec la construction et le modèle de cet outil électrique :**

1. Lésions des poumons si aucun masque anti-poussière adéquat n'est porté.
2. Déficience auditive si aucun casque anti-bruit approprié n'est porté.
3. Atteintes à la santé issues des vibrations main-bras, si l'appareil est utilisé pendant une longue période ou s'il n'a pas été employé ou entretenu dans les règles de l'art.

**Danger !**

Cet appareil électrique produit un champ électromagnétique pendant son fonctionnement. Dans certaines conditions, ce champ peut altérer le fonctionnement d'implants médicaux actifs ou passifs. Afin de réduire les risques de blessures graves ou mortelles, nous recommandons aux personnes qui possèdent un implant médical de consulter leur cabinet médical et leur producteur d'implants médicaux avant de commander la machine.

**5. Avant la mise en service****L'appareil est livré sans accumulateur et sans chargeur.****5.1 Charge de l'accumulateur (figure 3)**

1. Sortez le bloc accumulateur de l'appareil. Pour cela, appuyez sur la touche à crans (figure 4/pos. C).
2. Comparez si la tension du secteur indiquée sur la plaque signalétique correspond à la tension réseau disponible. Branchez la fiche de contact du chargeur dans la prise de courant. Le voyant LED vert commence à clignoter.
3. Mettez l'accumulateur sur le chargeur.

4. Au point « Affichage chargeur », vous trouverez un tableau avec les significations des affichages LED sur le chargeur.

Pendant la charge, il est possible que l'accumulateur chauffe quelque peu. C'est cependant normal.

Si'il est impossible de charger le bloc accumulateur, veuillez contrôler,

- si la tension réseau est présente au niveau de la prise de courant
- si un contact correct est présent au niveau des contacts de charge.

Si le chargement du bloc accumulateur reste impossible, nous vous prions de bien vouloir renvoyer,

- le chargeur
  - et le bloc accumulateur
- à notre service après-vente.

**Pour un envoi correct, nous vous prions de contacter notre service après-vente ou le point de vente où vous avez acheté l'appareil.**

**Veillez à ce que, lors de l'envoi ou de la mise au rebut, les accumulateurs ou les appareils sans fil soit emballés séparément dans des sacs en plastique afin d'éviter les courts-circuits ou un incendie !**

Dans l'intérêt d'une longue durée de fonctionnement du bloc accumulateur, vous devez prendre soin de recharger le bloc accumulateur en temps voulu. Ceci est dans tous les cas indispensable lorsque vous constatez une diminution de la puissance de l'appareil. Ne déchargez jamais complètement le bloc accumulateur. Ceci cause l'endommagement du bloc accumulateur !

**5.2 Indicateur de charge de l'accumulateur (fig. 4)**

Appuyez sur l'interrupteur pour l'indicateur de charge de l'accumulateur (pos. B). L'indicateur de charge de l'accumulateur (pos. A) vous indique l'état de charge de l'accumulateur à l'aide de trois voyants LED.

**Les 3 voyants LED sont allumés :**

L'accumulateur est complètement rechargé.

**2 ou 1 voyant LED est (sont) allumé(s) :**

L'accumulateur dispose encore d'un résidu de charge suffisant.

**1 voyant LED clignote :**

L'accumulateur est vide, il faut le recharger.

**Tous les voyants LED clignotent :**

La température de l'accumulateur est trop faible. Retirez l'accumulateur de l'appareil et laissez-le reposer pendant un jour à température ambiante. Si l'erreur survient à nouveau, cela signifie que l'accumulateur est en décharge profonde et défectueux. Retirez l'accumulateur de l'appareil. Un accumulateur défectueux ne doit plus être utilisé ou chargé.

**Avertissement ! Éliminez tous les corps étrangers des surfaces à traiter.****Avertissement !**

**Les mécanismes de couplage installés sur l'appareil par le fabricant ne doivent ni être ôtés, ni pontés, par ex. en reliant une touche de commutation à la poignée, sinon il y a un risque de blessures et l'appareil ne se met pas automatiquement hors circuit.**

**6. Commande****6.1 Utilisation comme taille-herbe**

Faites glisser la taille-herbe au-dessus du sol. La meilleure performance de coupe est obtenue lorsque le gazon est sec.

En cas de non-utilisation, poussez le capot de protection de la lame sur la lame et retirez l'accumulateur.

**6.1.1 Taille-herbe sans manche**

Le taille-herbe livré est déjà monté.

1. (figure 5) Insérez l'accumulateur dans le logement d'accumulateur (figure 2/pos. 10) prévu à cet effet jusqu'à ce que le dispositif d'arrêt s'enclenche de manière audible. Pour extraire l'accumulateur, appuyez sur la touche à cran (pos. C) et retirez l'accumulateur.
2. (figure 5) Retirez le capot de protection de la lame (pos. 9).
3. (figure 5) Pour allumer, enfoncez le verrouillage de démarrage (pos. 3) et actionnez en même temps l'interrupteur marche/arrêt (pos. 4).
4. Pour éteindre, relâchez l'interrupteur marche/arrêt.

**6.1.2 Taille-herbe avec manche**

**Attention !** Effectuez tous les travaux de montage, de démontage et de réglage ci-après sans accumulateur - Risque de blessure. Utilisez des gants de protection et le capot de protection de la lame fourni.

**6.1.2.1 Montage et réglages**

1. (figure 6a/figure 6b) Poussez le support de roue (figure 2/pos. 2) sur le taille-herbe jusqu'à ce que le dispositif d'arrêt s'enclenche de manière audible.
2. (figure 7a/figure 7b) Poussez le logement d'appareil (figure 2/pos. 8) du manche dans le logement d'accumulateur du taille-herbe jusqu'à ce que le dispositif d'arrêt s'enclenche de manière audible.
3. (figure 7b) Pour régler la hauteur, tournez l'écrou d'arrêt (pos. D) vers la gauche (OPEN) et sortez le manche inférieur télescopique (pos. E) selon vos besoins (max. 30 cm). Resserrez l'écrou d'arrêt (pos. D) vers la droite (LOCK).
4. (figure 8) Pour régler l'inclinaison, enfoncez le bouton d'arrêt (pos. F) et réglez-la selon vos besoins (max. 5 positions). Si vous relâchez le bouton d'arrêt, le réglage de l'inclinaison est bloqué.
5. (figure 9) Insérez l'accumulateur dans le logement d'accumulateur prévu à cet effet, jusqu'à ce que le dispositif d'arrêt s'enclenche de manière audible.
6. Retirez le capot de protection de la lame.

**6.1.3 Mise en/hors circuit.**

Remarque : Lorsque le manche est monté, le taille-herbe peut uniquement être commuté via l'interrupteur marche/arrêt du manche.

1. (figure 9) Pour allumer, enfoncez le verrouillage de démarrage (pos. 3) et actionnez en même temps l'interrupteur marche/arrêt (pos. 4).
2. Pour éteindre, relâchez l'interrupteur marche/arrêt.

**6.1.4 Démontage**

1. Enfichez le capot de protection de la lame.
2. (figure 9) Appuyez sur la touche à crans (pos. C) et retirez l'accumulateur.
3. (figure 7b) Tirez le dispositif d'arrêt (pos. H) vers l'arrière et retirez le manche.
4. (figure 6b) Poussez le levier d'arrêt (pos. K) vers le bas et retirez le support de roue.

**6.2 Utilisation comme taille-buisson**

Inclinez le taille-buisson légèrement en direction

du buisson à couper. Taillez tout d'abord les côtés de bas en haut, ensuite seulement la partie supérieure. En cas de non-utilisation, poussez le capot de protection de la lame sur la lame et retirez l'accumulateur.

- Taillez en juin et en octobre les buissons qui perdent leurs feuilles en automne.
- Taillez les buissons persistants en avril et en août.

### 6.2.1 Montage

Étant donné que l'appareil est livré comme taille-herbe (voir chapitre 6.1.1), remplacez la lame taille-herbe par la lame taille-buisson jointe.

**Attention !** Effectuez tous les travaux de montage, de démontage et de réglage ci-après sans accumulateur - Risque de blessure. Utilisez des gants de protection et le capot de protection de la lame fourni.

1. Poussez le déverrouillage de la lame (figure 10a) vers l'avant, poussez-le dans la zone supérieure vers le bas (figure 10b) et enlevez en même temps la lame (figure 10b).
2. (figure 11a) Poussez le boîtier de la lame dans le logement du carter d'appareil.
3. Poussez le déverrouillage de la lame à nouveau vers l'avant, poussez-le dans la zone supérieure vers le bas (figure 11b) et poussez en même temps la lame dans le verrouillage. L'unité d'entraînement de l'appareil est maintenant reliée à la lame.
4. Insérez l'accumulateur dans le logement d'accumulateur prévu à cet effet jusqu'à ce que le dispositif d'arrêt s'enclenche de manière audible.
5. Retirez le capot de protection de la lame.

### 6.2.1.2 Mise en/hors circuit.

Procédez comme décrit au chapitre 6.1.3.

## 7. Nettoyage, maintenance et commande de pièces de rechange

**Danger ! Retirez l'accumulateur !**

### 7.1 Nettoyage

- Maintenez les dispositifs de protection, les fentes à air et le carter de moteur aussi propres (sans poussière) que possible. Frottez l'appareil avec un chiffon propre ou soufflez dessus avec de l'air comprimé à basse pression.

- Nous recommandons de nettoyer l'appareil directement après chaque utilisation.
- Nettoyez l'appareil régulièrement à l'aide d'un chiffon humide. N'utilisez aucun produit de nettoyage ni détergeant; ils pourraient endommager les pièces en matières plastiques de l'appareil. Veillez à ce qu'aucune eau n'entre à l'intérieur de l'appareil. La pénétration de l'eau dans un appareil électrique augmente le risque de décharge électrique.
- Avant et après l'utilisation, nettoyez bien la cisaille. Quelques gouttes d'huile (par exemple, de l'huile pour machine à coudre) sur la lame améliorent la performance de coupe. Toutefois, ne graissez jamais la lame.
- Pour que la coupe soit bien régulière, il est indispensable d'éliminer tout reste d'herbe ainsi que tout encrassement, même entre la lame supérieure et la lame inférieure.

### Attention !

**En raison du risque entraîné pour les personnes et les biens, ne nettoyez jamais le produit à l'eau courante, en particulier pas sous haute tension. Conservez la cisaille sans fil dans un endroit sec et à l'abri du gel. L'endroit dans lequel la cisaille est rangée doit ne pas pouvoir être accessible pour les enfants.**

### 7.2 Maintenance

- Afin d'obtenir un bon résultat de coupe, les lames doivent toujours être aiguisées. Il est donc possible de les aiguiser avec une pierre à aiguiser. Nous recommandons particulièrement d'éliminer les fissures et les bavures apparues à cause des pierres.
- Aucune autre pièce à l'intérieur de l'appareil n'a besoin de maintenance.

### 7.3 Commande de pièces de rechange:

Pour les commandes de pièces de rechange, veuillez indiquer les références suivantes:

- Type de l'appareil
  - No. d'article de l'appareil
  - No. d'identification de l'appareil
  - No. de pièce de rechange de la pièce requise
- Vous trouverez les prix et informations actuelles à l'adresse [www.Einhell-Service.com](http://www.Einhell-Service.com)

## 8. Mise au rebut et recyclage

L'appareil se trouve dans un emballage permettant d'éviter les dommages dus au transport.

Cet emballage est une matière première et peut donc être réutilisé ultérieurement ou être réintroduit dans le circuit des matières premières.

L'appareil et ses accessoires sont en matériaux divers, comme par ex. des métaux et matières plastiques. Éliminez les composants défectueux dans les systèmes d'élimination des déchets spéciaux. Renseignez-vous dans un commerce spécialisé ou auprès de l'administration de votre commune.

## 9. Stockage et transport

Retirez l'accumulateur. Entrez l'appareil et ses accessoires dans un endroit sombre, sec et à l'abri du gel. La température de stockage optimale est comprise entre 5 et 30 °C. Conservez l'outil électrique dans l'emballage d'origine.

- Portez toujours l'appareil par la poignée.
- Protégez l'appareil contre tout glissement, lorsque vous le transportez dans un véhicule.
- Utilisez si possible l'emballage d'origine pour le transport.
- Utilisez une protection de transport pour les lames taille-herbe et taille-buisson.

## 10. Dérangements

### L'appareil ne fonctionne pas

- Vérifiez que l'accumulateur est chargé (enfoncez la touche « B » de l'accumulateur) et que le chargeur fonctionne.
- Vérifiez que l'accumulateur de l'appareil / du manche est entièrement
- t inséré dans le logement d'accumulateur et s'est enclenché.

Dans le cas où l'appareil ne fonctionne pas alors que la tension est présente, renvoyez celui-ci au service après-vente, à l'adresse indiquée.

## 11. Affichage chargeur

État de l'affichage		Signification et mesures
Voyant LED rouge	Voyant LED vert	
Arrêt	Clignote	<b>État prêt à l'emploi</b> Le chargeur est raccordé au réseau et est prêt à l'emploi, la batterie n'est pas dans le chargeur.
Marche	Arrêt	<b>Chargement</b> Le chargeur charge la batterie en mode de charge rapide. Les temps de charge correspondants se trouvent directement sur le chargeur. Remarque ! Selon la charge actuelle de la batterie, les temps de charge réels peuvent différer quelque peu des temps de charge indiqués.
Arrêt	Marche	<b>La batterie est chargée et prête à l'emploi.</b> Ensuite, on commute sur un processus de charge lent jusqu'au chargement complet. Pour ce faire, laissez la batterie env. 15 min plus longtemps sur le chargeur. <b>Mesures :</b> Retirez la batterie du chargeur. Débranchez le chargeur du réseau.
Clignote	Arrêt	<b>Charge d'adaptation</b> Le chargeur est en mode de charge lente. Dans ce cas, la batterie se charge plus lentement pour des raisons de sécurité et nécessite plus de temps. Cela peut avoir les causes suivantes : - L'accumulateur n'a pas été rechargé depuis longtemps. - La température de la batterie ne se trouve pas dans la zone idéale <b>Mesures :</b> Attendez jusqu'à ce que le processus de charge soit terminé, la batterie peut quand même encore être rechargée.
Clignote	Clignote	<b>Erreur</b> Le processus de charge n'est plus possible. La batterie est défectueuse. <b>Mesures :</b> Une batterie défectueuse ne doit plus être rechargée. Retirez la batterie du chargeur.
Marche	Marche	<b>Perturbation thermique</b> La batterie est trop chaude (par ex. exposition directe au soleil) ou trop froide (en dessous de 0 °C) <b>Mesures :</b> Retirez la batterie et conservez-la un jour à température ambiante (env. 20 °C).





Uniquement pour les pays de l'Union Européenne

Ne jetez pas les outils électriques dans les ordures ménagères!

Selon la norme européenne 2012/19/EU relative aux appareils électriques et systèmes électroniques usés et selon son application dans le droit national, les outils électriques usés doivent être récoltés à part et apportés à un recyclage respectueux de l'environnement.

Possibilité de recyclage en alternative à la demande de renvoi :

Le propriétaire de l'appareil électrique est obligé, en guise d'alternative à un envoi en retour, à contribuer à un recyclage effectué dans les règles de l'art en cas de cessation de la propriété. L'ancien appareil peut être remis à un point de collecte dans ce but. Cet organisme devra l'éliminer dans le sens de la Loi sur le cycle des matières et les déchets. Ne sont pas concernés les accessoires et ressources fournies sans composants électroniques.

Toute réimpression ou autre reproduction de la documentation et des papiers joints aux produits, même sous forme d'extraits, est uniquement permise une fois l'accord explicite de l'Einhell Germany AG obtenu.

Sous réserve de modifications techniques

## Informations service après-vente

Nous disposons dans tous les pays mentionnés dans le bon de garantie de partenaires de service après-vente compétents dont vous trouverez les coordonnées dans le bon de garantie. Ceux-ci se tiennent à votre disposition pour tout ce qui concerne le service après-vente comme les réparations, l'approvisionnement en pièces de rechange et d'usure ou l'achat de pièces de consommation.

Il faut tenir compte du fait que pour ce produit les pièces suivantes sont soumises à une usure liée à l'utilisation ou à une usure naturelle ou que les pièces suivantes sont nécessaires en tant que consommables.

Catégorie	Exemple
Pièces d'usure*	brosses à charbon, accumulateur
Matériel de consommation/ pièces de consommation*	lame
Pièces manquantes	

\*Pas obligatoirement compris dans la livraison !

En cas de vices ou de défauts, nous vous prions d'enregistrer le cas du défaut sur internet à l'adresse [www.Einhell-Service.com](http://www.Einhell-Service.com). Veuillez donner une description précise du défaut et répondre dans tous les cas aux questions suivantes :

- est-ce que l'appareil a fonctionné une fois ou était-il défectueux dès le départ ?
- avez-vous remarqué quelque chose avant la panne (symptôme avant la panne) ?
- quel est le défaut de fonctionnement de l'appareil à votre avis (symptôme principal) ?  
Décrivez ce défaut de fonctionnement.

## Bon de garantie

Chère cliente, cher client,  
nos produits sont soumis à un contrôle de qualité très strict. Si toutefois, il arrivait que cet appareil ne fonctionne pas parfaitement, nous en sommes désolés et nous vous prions de vous adresser à notre service après-vente à l'adresse indiquée sur le bon de garantie. Nous nous tenons également volontiers à votre disposition par téléphone au numéro de service après-vente indiqué. La garantie est valable dans les conditions suivantes :

1. Ces conditions de garantie s'adressent uniquement à des consommateurs, c'est à dire à des personnes physiques qui ne souhaitent ni utiliser ce produit dans le cadre de leur activité industrielle ou artisanale, ni dans le cadre de toute autre activité indépendante. Les conditions de garantie réglementent les prestations de garantie supplémentaires que le fabricant mentionné ci-dessous promet aux acheteurs de ses appareils en supplément de la prestation de garantie légale. Vos droits légaux en matière de garantie restent inchangés. Notre prestation de garanti est gratuite pour vous.
2. La prestation de garantie s'étend exclusivement aux défauts résultant d'une erreur de fabrication ou de matériau d'un appareil neuf du fabricant mentionné ci-dessous et acheté par vos soins. La prestation de garantie se limite selon notre décision soit à la résolution de tels défauts sur l'appareil, soit à l'échange de l'appareil.

Veillez au fait que nos appareils, conformément au règlement, n'ont pas été conçus pour être utilisés dans un environnement professionnel, industriel ou artisanal. Il n'y a donc pas de contrat de garantie quand l'appareil a été utilisé professionnellement, artisanalement ou par des sociétés industrielles ou exposé à une sollicitation semblable pendant la durée de la garantie.

3. Sont exclus de notre garantie :
  - les dommages liés au non-respect des instructions de montage ou en raison d'une installation incorrecte, au non-respect du mode d'emploi (en raison par ex. du branchement de l'appareil sur la tension de réseau ou le type de courant incorrect), au non-respect des dispositions de maintenance et de sécurité ou résultant d'une exposition de l'appareil à des conditions environnementales anormales ou d'un manque d'entretien et de maintenance.
  - les dommages résultant d'une utilisation abusive ou non conforme (comme par ex. une surcharge de l'appareil ou une utilisation d'outils ou d'accessoires non autorisés), de la pénétration d'objets étrangers dans l'appareil (comme par ex. du sable, des pierres ou de la poussière), de l'utilisation de la force ou de la violence (comme par ex. les dommages liés aux chutes).
  - les dommages sur l'appareil ou des parties de l'appareil résultant de l'usure normale liée à l'utilisation de l'appareil ou de toute autre usure naturelle.
4. La durée de garantie est de 24 mois et débute à la date d'achat de l'appareil. Les droits à la garantie doivent être revendiqués avant l'expiration de la durée de garantie dans un délai de deux semaines après avoir constaté le défaut. La revendication de droits à la garantie après expiration de la durée de garantie est exclue. La réparation ou l'échange de l'appareil n'entraîne ni une extension de la durée de garantie ni le début d'une nouvelle durée de garantie pour cet appareil ou toute autre pièce de rechange installée sur l'appareil. Cela est valable également dans le cas d'une intervention du service après-vente à domicile.
5. Pour faire valoir vos droits à la garantie, veuillez enregistrer l'appareil défectueux à l'adresse suivante : [www.Einhell-Service.com](http://www.Einhell-Service.com). Veuillez garder à disposition la preuve d'achat ou tout autre justificatif de l'achat de votre nouvel appareil. Les appareils envoyés sans les justificatifs correspondants ou sans plaque signalétique sont exclus de la prestation de garantie en raison de l'impossibilité de les enregistrer. Si le défaut de l'appareil est inclut dans la garantie, vous recevrez sans délai un appareil réparé ou un nouvel appareil.

Bien entendu, nous réparons volontiers les défauts de votre appareil qui ne sont pas ou plus compris dans l'étendue de la garantie contre le remboursement des frais de réparation. Pour cela, veuillez envoyer l'appareil à notre adresse de service après-vente.

Pour les pièces d'usure, de consommation et manquantes, nous renvoyons aux restrictions de cette garantie conformément aux informations du service après-vente de ce mode d'emploi.

### **Pericolo!**

Nell'usare gli apparecchi si devono rispettare diverse avvertenze di sicurezza per evitare lesioni e danni. Quindi leggete attentamente queste istruzioni per l'uso/le avvertenze di sicurezza. Conservate bene le informazioni per averle a disposizione in qualsiasi momento. Se date l'apparecchio ad altre persone, consegnate queste istruzioni per l'uso/le avvertenze di sicurezza insieme all'apparecchio. Non ci assumiamo alcuna responsabilità per incidenti o danni causati dal mancato rispetto di queste istruzioni e delle avvertenze di sicurezza.

### **Spiegazione dei simboli (vedi Fig. 12)**

1. **Pericolo!** Leggete le istruzioni per l'uso e osservate le indicazioni di avvertenza e di sicurezza.
2. Tenete le altre persone lontane dalla zona di pericolo.
3. **Pericolo!** Dopo avere spento l'apparecchio le lame continuano a muoversi. Attendete che si fermino. Pericolo di lesioni!
4. Conservazione delle batterie soltanto in locali asciutti con una temperatura ambiente di +10°C - +40°C. Conservate le batterie solo se sono cariche (almeno al 40-60%).
5. Proteggete l'apparecchio da pioggia e umidità!
6. Livello di potenza acustica garantito
7. Grado di protezione II
8. Utilizzate l'apparecchio soltanto in ambienti asciutti
9. Prolunga solo con lama per erba! Non è consentito un utilizzo della prolunga con la lama per arbusti!

## **1. Avvertenze sulla sicurezza**

Le relative avvertenze di sicurezza si trovano nell'opuscolo allegato.

### **Avvertimento!**

**Leggete tutte le avvertenze di sicurezza, le istruzioni, le illustrazioni e le caratteristiche tecniche che accompagnano il presente elettrodomestico.** Il mancato rispetto delle seguenti istruzioni può causare scosse elettriche, incendi e/o gravi lesioni.

**Conservate tutte le avvertenze di sicurezza e le istruzioni per eventuali necessità future.**

Questo apparecchio non è destinato a essere usato da bambini, da persone con capacità fisiche, sensoriali o mentali ridotte o con esperienza

e conoscenze insufficienti né da persone che non conoscono bene le istruzioni.

I bambini devono essere sorvegliati in modo che non giochino con l'apparecchio. La pulizia e la manutenzione non devono essere eseguite dai bambini.

## **2. Descrizione dell'apparecchio ed elementi forniti**

### **2.1 Descrizione dell'apparecchio (Fig. 1/2)**

1. Lama per erba
2. Supporto ruote
3. Blocco dell'avviamento
4. Interruttore ON/OFF
5. Manico telescopico
6. Collegamento a vite del manico telescopico
7. Impugnatura di comando
8. Supporto tubo telescopico
9. Protezione della lama
10. Vano batteria
11. Lama per arbusti
12. Sbloccaggio lama

### **2.2 Elementi forniti**

Verificate che l'articolo sia completo sulla base degli elementi forniti descritti. In caso di parti mancanti, rivolgetevi al nostro Centro Servizio Assistenza o al punto vendita in cui avete acquistato l'apparecchio presentando un documento di acquisto valido entro e non oltre i 5 giorni lavorativi dall'acquisto dell'articolo. Al riguardo fate attenzione alla Tabella Garanzia nelle informazioni sul Servizio Assistenza alla fine delle istruzioni.

- Aprite l'imballaggio e togliete con cautela l'apparecchio dalla confezione.
- Togliete il materiale d'imballaggio e anche i fermi di trasporto / imballo (se presenti).
- Controllate che siano presenti tutti gli elementi forniti.
- Verificate che l'apparecchio e gli accessori non presentino danni dovuti al trasporto.
- Se possibile, conservate l'imballaggio fino alla scadenza della garanzia.

### **Pericolo!**

**L'apparecchio e il materiale d'imballaggio non sono giocattoli! I bambini non devono giocare con sacchetti di plastica, film e piccoli pezzi! Sussiste pericolo di ingerimento e soffocamento!**

- Forbici a batteria per erba ed arbusti
- Istruzioni per l'uso originali
- Avvertenze di sicurezza

### 3. Utilizzo proprio

#### Cesoie per erba:

L'apparecchio è concepito per tagliare bordi del prato e di piccole superfici erbose di giardini privati. Il manico di guida (Fig. 2/Pos. 5) deve essere usato solo in combinazione con le cesoie per erba.

#### Cesoie per arbusti:

L'apparecchio è concepito per tagliare piccole siepi e arbusti di giardini di piccole dimensioni. Il manico di guida (Fig. 2/Pos. 5) non deve essere usato in combinazione con le cesoie per arbusti. Si considerano apparecchi per giardini privati quegli attrezzi che non vengono usati in giardini pubblici, parchi, impianti sportivi, lungo le strade, nell'agricoltura e nell'economia forestale. Il rispetto delle istruzioni per l'uso fornite dal produttore è necessario per un uso corretto dell'apparecchio.

**Avvertimento! In considerazione del pericolo per persone e cose, l'apparecchio non deve essere usato per sminuzzare rifiuti organici per il compostaggio.**

L'apparecchio deve venire usato solamente per lo scopo a cui è destinato. Ogni altro tipo di uso che esuli da quello previsto non è un uso conforme. L'utilizzatore/l'operatore, e non il costruttore, è responsabile dei danni e delle lesioni di ogni tipo che ne risultino.

Tenete presente che i nostri apparecchi non sono stati costruiti per l'impiego professionale, artigianale o industriale. Non ci assumiamo alcuna garanzia quando l'apparecchio viene usato in imprese commerciali, artigianali o industriali, o in attività equivalenti.

### 4. Caratteristiche tecniche

Numero di giri  $n_0$  ..... 1200 min<sup>-1</sup>  
 Larghezza di taglio cesoie per erba ..... 100 mm  
 Lunghezza di taglio cesoie per arbusti ... 200 mm  
 Spessore di taglio cesoie per arbusti ..... 8 mm  
 Livello di pressione acustica  $L_{pA}$  ..... 64 dB (A)

Livello di potenza acustica  $L_{WA}$  ..... 84 dB (A)  
 Incertezza K ..... 3 dB  
 Vibrazioni max.  $a_h$  ..... 2,6 m/s<sup>2</sup>  
 Incertezza K ..... 1,3 m/s<sup>2</sup>  
 Peso ..... 1,56 kg  
 Livello di pressione acustica  
 all'orecchio dell'utilizzatore ..... 74 dB (A)  
 Incertezza K ..... 3 dB

**Attenzione!** L'apparecchio viene fornito senza batterie e senza caricabatterie e deve essere utilizzato solo con le batterie agli ioni di litio della serie Power X-Change.

Le batterie agli ioni di litio della serie Power X-Change devono essere ricaricate solo con il caricabatterie Power X-Charger.

- Il valore di emissione di vibrazioni indicato è stato misurato secondo un metodo di prova normalizzato e può essere usato per il confronto tra elettrotensili di marchi diversi.
- Il valore di emissione di vibrazioni indicato può essere utilizzato anche per una valutazione preliminare dell'esposizione.

#### Avvertimento!

**Il valore delle vibrazioni cambia a seconda del settore di impiego dell'elettrotensile e in casi eccezionali può essere superiore al valore riportato.**

#### Limitate al minimo lo sviluppo di rumore e le vibrazioni!

- Utilizzate soltanto apparecchi in perfetto stato.
- Eseguite regolarmente la manutenzione e la pulizia dell'apparecchio.
- Adattate il vostro modo di lavorare all'apparecchio.
- Non sovraccaricate l'apparecchio.
- Fate eventualmente controllare l'apparecchio.
- Spegnete l'apparecchio se non lo utilizzate.
- Indossate i guanti.

#### Limitate il tempo di lavoro!

Al riguardo si devono prendere in considerazione tutte le fasi del ciclo di esercizio (ad esempio i periodi in cui l'elettrotensile è disinserito e quelli in cui è inserito, ma funziona a vuoto).

### **Attenzione!**

#### **Rischi residui**

**Anche se questo elettrotensile viene utilizzato secondo le norme, continuano a sussistere rischi residui. In relazione alla struttura e al funzionamento di questo elettrotensile potrebbero presentarsi i seguenti pericoli:**

1. Danni all'apparato respiratorio nel caso in cui non venga indossata una maschera antipolvere adeguata.
2. Danni all'udito nel caso in cui non vengano indossate cuffie antirumore adeguate.
3. Danni alla salute derivanti da vibrazioni mano-braccio se l'apparecchio viene utilizzato a lungo, non viene tenuto in modo corretto o se la manutenzione non è appropriata.

#### **Pericolo!**

Questo elettrotensile sviluppa un campo elettromagnetico durante l'esercizio. In determinate circostanze questo campo può danneggiare dispositivi medici impiantati attivi o passivi. Per ridurre il rischio di lesioni gravi o mortali, consigliamo alle persone con dispositivi medici impiantati di consultare il proprio medico e il produttore del dispositivo prima di utilizzare l'apparecchio.

## **5. Prima della messa in esercizio**

**L'apparecchio viene fornito senza batteria e senza caricabatteria.**

### **5.1 Ricarica della batteria (Fig. 3)**

1. Estraete la batteria dall'apparecchio. A tale scopo premete il tasto di arresto (Fig. 4/Pos. C).
2. Controllate che la tensione di rete indicata sulla targhetta corrisponda alla tensione di rete a disposizione. Inserite la spina di alimentazione del caricabatterie nella presa di corrente. Il LED verde inizia a lampeggiare.
3. Inserite la batteria nel caricabatterie.
4. Al punto „Indicatori caricabatterie“ trovate una tabella con i significati degli indicatori LED sul caricabatterie.

Durante la ricarica la batteria si può riscaldare un po'. Ma ciò è del tutto normale.

Se la ricarica della batteria non fosse possibile, verificate

- che sia presente tensione di rete sulla presa di corrente;
- che ci sia un perfetto contatto dei contatti di ricarica.

Se continuasse a non essere possibile ricaricare la batteria, inviate

- il caricabatterie
- e la batteria

al nostro servizio di assistenza clienti.

**Per un invio corretto contattate il nostro servizio di assistenza clienti o il punto vendita dove avete acquistato l'apparecchio.**

**Nel caso di invio o smaltimento di batterie ovvero di apparecchi a batteria metteteli in sacchetti di plastica separati per evitare cortocircuiti e incendi!**

Per ottenere una lunga durata della batteria si deve provvedere a una puntuale ricarica. Ciò è comunque necessario quando ci si accorge della diminuzione delle prestazioni dell'apparecchio. Non fate scaricare mai completamente la batteria. Questo potrebbe danneggiarla!

### **5.2 Indicazione di carica della batteria (Fig. 4)**

Premete l'interruttore per l'indicazione di carica della batteria (Pos. B). L'indicazione di carica della batteria (Pos. A) segnala lo stato di carica per mezzo di 3 LED.

#### **Tutti e 3 i LED sono illuminati:**

La batteria è completamente carica.

#### **1 LED o 2 LED sono illuminati:**

La batteria dispone di una sufficiente carica residua.

#### **1 LED lampeggia:**

La batteria è scarica, ricaricatela.

#### **Tutti i LED lampeggiano:**

La temperatura della batteria è scesa al di sotto del valore minimo. Togliete la batteria dall'apparecchio e lasciatela un giorno a temperatura ambiente. Se l'errore si presenta di nuovo, la batteria si è scaricata completamente ed è difettosa. Togliete la batteria dall'apparecchio. Una batteria difettosa non deve più venire usata ovvero ricaricata.

**Avvertimento! Le superfici da trattare devono essere private di tutti i corpi estranei.**

**Avvertimento!**  
**I dispositivi elettrici installati sull'apparecchio dal produttore non devono essere eliminati o esclusi, per es. collegando un pulsante sull'impugnatura, poiché altrimenti sussiste il pericolo di lesioni e l'apparecchio non si disinserisce automaticamente.**

## 6. Esercizio

### 6.1 Impiego come cesoie per erba

Lasciate scivolare le cesoie per erba sul terreno. I risultati migliori si ottengono se l'erba è asciutta. Quando l'apparecchio non viene utilizzato spingete la calotta protettiva sulla lama e rimuovete la batteria.

#### 6.1.1 Cesoie per erba senza manico di guida

Le cesoie per erba vengono fornite già montate.

1. (Fig. 5) Inserite la batteria nell'apposito vano (Fig. 2/Pos. 10) fino a quando il bloccaggio scatta in posizione in modo chiaramente udibile. Per rimuovere la batteria premete il tasto di arresto (Pos. C) ed estraetela.
2. (Fig. 5) Togliete la calotta protettiva della lama (Pos. 9).
3. (Fig. 5) Per accendere l'apparecchio premete il blocco dell'avviamento (Pos. 3) e allo stesso tempo azionate l'interruttore ON/OFF (Pos.4).
4. Per spegnere l'apparecchio, lasciate andare l'interruttore ON/OFF.

#### 6.1.2 Cesoie per erba con manico di guida

**Attenzione!** Eseguite tutte le seguenti operazioni di montaggio, smontaggio e regolazione senza batteria – pericolo di lesioni. Utilizzate guanti protettivi e la calotta protettiva della lama fornita.

##### 6.1.2.1 Montaggio e regolazioni

1. (Fig. 6a/Fig. 6b) Spingete il supporto ruote (Fig. 2/Pos. 2) sulle cesoie per erba fino a quando il bloccaggio scatta in posizione in modo chiaramente udibile.
2. (Fig. 7a/Fig. 7b) Spingete il supporto tubo telescopico (Fig. 2/Pos. 8) del manico di guida nel vano batteria delle cesoie per erba fino a quando il bloccaggio scatta in posizione in modo chiaramente udibile.
3. (Fig. 7b) Per regolare l'altezza ruotate il dado

di arresto (Pos. D) verso sinistra (OPEN) ed estraete il manico telescopico inferiore (Pos. E) in base alle esigenze (max. 30 cm). Serrate di nuovo il dado di arresto (Pos. D) ruotandolo verso destra (LOCK).

4. (Fig. 8) Per impostare l'inclinazione premete il pulsante di arresto (Pos. F) e regolatela in base alle vostre esigenze (max. 5 posizioni). Lasciando andare il pulsante di arresto si blocca la regolazione dell'inclinazione.
5. (Fig. 9) Inserite la batteria nell'apposito vano fino a quando il bloccaggio scatta in posizione in modo chiaramente udibile.
6. Rimuovete la calotta protettiva della lama.

### 6.1.3 Accensione/spengimento.

Avvertenza: con manico di guida montato le cesoie per erba possono essere accese/spente solo con l'interruttore ON/OFF sul manico stesso.

1. (Fig. 9) Per accendere l'apparecchio premete il blocco dell'avviamento (Pos. 3) e allo stesso tempo azionate l'interruttore ON/OFF (Pos.4).
2. Per spegnere l'apparecchio, lasciate andare l'interruttore ON/OFF.

### 6.1.4 Smontaggio

1. Inserite la calotta protettiva della lama.
2. (Fig. 9) Premete il tasto di arresto (Pos. C) e togliete la batteria.
3. (Fig. 7b) Tirate indietro il bloccaggio (Pos. H) ed estraete il manico di guida.
4. (Fig. 6b) Prementelo verso il basso la leva di arresto (Pos. K) ed estraete il supporto ruote.

### 6.2 Impiego come cesoie per arbusti

Inclinate leggermente le cesoie per arbusti in direzione del cespuglio da tagliare. Tagliate prima i lati dal basso verso l'alto, e solo in seguito la parte superiore. Quando l'apparecchio non viene utilizzato spingete la calotta protettiva sulla lama e rimuovete la batteria.

- Tagliate a giugno e a ottobre gli arbusti che perdono le foglie in autunno.
- Tagliate ad aprile e ad agosto gli arbusti sempreverdi.

#### 6.2.1 Montaggio

Dato che l'apparecchio viene fornito come cesoie per erba (vedi capitolo 6.1.1), si deve sostituire la lama per erba con la lama per arbusti fornita.

**Attenzione!** Eseguite tutte le seguenti operazioni di montaggio, smontaggio e regolazione senza batteria – pericolo di lesioni. Utilizzate guanti protettivi e la calotta protettiva della lama fornita.

1. Spingete in avanti lo sbloccaggio della lama

- (Fig. 10a), premete verso il basso nella zona superiore (Fig. 10b) e togliete contemporaneamente la lama (Fig. 10b).
- (Fig. 11a) Spingete l'involucro della lama nella sede sulla carcassa dell'apparecchio.
  - Spingete di nuovo in avanti lo sbloccaggio della lama, premete verso il basso nella zona superiore (Fig. 11b) e inserite contemporaneamente la lama nel bloccaggio. L'unità azionamento dell'apparecchio è collegata ora con la lama.
  - Inserite la batteria nell'apposito vano fino a quando il bloccaggio scatta in posizione in modo chiaramente udibile.
  - Rimuovete la calotta protettiva della lama.

**6.2.1.2 Accensione/spegnimento.**  
Procedete come descritto al capitolo 6.1.3.

## 7. Pulizia, manutenzione, conservazione e ordinazione dei pezzi di ricambio

**Pericolo! Togliete la batteria!**

### 7.1 Pulizia

- Tenete il più possibile i dispositivi di protezione, le fessure di aerazione e la carcassa del motore liberi da polvere e sporco. Strofinare l'apparecchio con un panno pulito o soffiare con l'aria compressa a pressione bassa.
- Consigliamo di pulire l'apparecchio subito dopo averlo usato.
- Pulite l'apparecchio regolarmente con un panno asciutto. Non usate detersivi o solventi perché questi ultimi potrebbero danneggiare le parti in plastica dell'apparecchio. Fate attenzione che non possa penetrare dell'acqua nell'interno dell'apparecchio. La penetrazione di acqua in un elettrodomestico aumenta il rischio di una scossa elettrica.
- Prima e dopo l'uso le cesoie devono essere pulite a fondo. Qualche goccia d'olio (per es. olio per macchine da cucire) sulla lama aiuta a migliorare le prestazioni di taglio. La lama non va però mai ingrassata.
- Per un taglio preciso e sempre uguale è necessario eliminare i resti di erba e lo sporco presenti anche tra la lama superiore e quella inferiore.

### Attenzione!

**Per evitare danni a persone o a cose, non utilizzate mai acqua corrente per pulire il prodotto, soprattutto non con getto ad alta pressione. Conservate le cesoie a batteria in un posto asciutto e protetto dal gelo. Il luogo di conservazione non deve essere accessibile ai bambini.**

### 7.2 Manutenzione

- Per un buon risultato di taglio le lame devono essere sempre affilate. Possono essere quindi riaffilate con una cote. In particolare, vi consigliamo di eliminare graffiature e bave dovute a pietre o simili.
- All'interno dell'apparecchio non si trovano altre parti che richiedano manutenzione.

### 7.3 Ordinazione di pezzi di ricambio:

Volendo commissionare dei pezzi di ricambio, si dovrebbe dichiarare quanto segue:

- modello dell'apparecchio
- numero dell'articolo dell'apparecchio
- numero d'ident. dell'apparecchio
- numero del pezzo di ricambio del ricambio necessitato.

Per i prezzi e le informazioni attuali si veda [www.Einhell-Service.com](http://www.Einhell-Service.com)

## 8. Smaltimento e riciclaggio

L'apparecchio si trova in una confezione per evitare i danni dovuti al trasporto. Questo imballaggio rappresenta una materia prima e può perciò essere utilizzato di nuovo o riciclato.

L'apparecchio e i suoi accessori sono fatti di materiali diversi, per es. metallo e plastica. Consegnate i pezzi difettosi allo smaltimento di rifiuti speciali. Per informazioni rivolgetevi ad un negozio specializzato o all'amministrazione comunale!



## 9. Conservazione e trasporto

Togliete la batteria. Conservate l'apparecchio e i suoi accessori in un luogo buio, asciutto e al riparo dal gelo. La temperatura ottimale per la conservazione è compresa tra i 5 e i 30 °C. Conservate l'apparecchio nell'imballaggio originale.

- Utilizzate sempre l'impugnatura per trasportare l'apparecchio.
- Fissate l'apparecchio in modo che non si sposti nel caso in cui lo trasportiate in un veicolo.
- Per il trasporto utilizzate se possibile l'imballaggio originale.
- Utilizzate una protezione per il trasporto per le lame delle cesoie per erba e arbusti.

## 10. Anomalie

### L'apparecchio non funziona

- Controllate che la batteria sia carica (premete il tasto „B“ sulla batteria) e che il caricabatterie funzioni.
- Controllate che la batteria sull'apparecchio/ sul manico di guida sia completamente inserita nell'apposito vano e scattata in posizione.

Nel caso in cui l'apparecchio non funzioni pur in presenza di tensione, speditelo all'indirizzo dell'assistenza clienti indicato.

## 11. Indicatori caricabatterie

Stato indicatori		Significato e interventi
LED rosso	LED verde	
Spento	Lampeggia	<b>Pronto all'esercizio</b> Il caricabatterie è collegato alla rete e pronto per l'uso, la batteria non è nel caricabatterie.
Acceso	Spento	<b>Ricarica</b> Il caricabatterie ricarica la batteria in esercizio di ricarica veloce. Per i relativi tempi di ricarica si veda direttamente sul caricabatterie. <b>Avvertenza!</b> In base alla carica residua della batteria i tempi di ricarica effettivi possono variare leggermente da quelli indicati.
Spento	Acceso	<b>La batteria è ricaricata e pronta per l'uso.</b> Poi l'apparecchio passa alla ricarica lenta fino a completare il processo. A tale scopo lasciate la batteria collegata al caricabatterie per altri 15 min. <b>Intervento:</b> Togliete la batteria dal caricabatterie. Staccate il caricabatterie dalla rete.
Lampeggia	Spento	<b>Regolatore di carica</b> Il caricabatterie si trova nella modalità di ricarica lenta. In questo modo la batteria viene ricaricata più lentamente per motivi di sicurezza e la ricarica richiede più tempo. Ciò può essere dovuto ai seguenti motivi: - La batteria non è stata ricaricata per molto tempo. - La temperatura della batteria non si trova nel range ideale. <b>Intervento:</b> Attendete la fine della ricarica, si può comunque continuare a ricaricare la batteria.
Lampeggia	Lampeggia	<b>Anomalia</b> La ricarica non è più possibile. La batteria è difettosa. <b>Intervento:</b> Una batteria difettosa non deve più venire ricaricata. Togliete la batteria dal caricabatterie.
Acceso	Acceso	<b>Anomalia termica</b> La batteria è troppo calda (per es. esposizione diretta al sole) o troppo fredda (al di sotto dei 0°C) <b>Intervento:</b> Togliete la batteria e tenetela per un giorno a temperatura ambiente (ca. 20°C).



Solo per paesi membri dell'UE

Non smaltite gli elettroutensili nei rifiuti domestici!

Secondo la direttiva europea 2012/19/EU sui rifiuti di apparecchiature elettriche ed elettroniche e il suo recepimento nelle normative nazionali, gli elettroutensili usati devono venire raccolti separatamente e venire smaltiti in modo ecocompatibile.

Alternativa di riciclaggio alla richiesta di restituzione:

il proprietario dell'apparecchio elettrico è tenuto in alternativa, invece della restituzione, a collaborare in modo che lo smaltimento venga eseguito correttamente in caso ceda l'apparecchio. L'apparecchio vecchio può anche venire consegnato ad un centro di raccolta che provvede poi allo smaltimento secondo le norme nazionali sul riciclaggio e sui rifiuti. Non ne sono interessati gli accessori e i mezzi ausiliari senza elementi elettrici forniti insieme ai vecchi apparecchi.

La ristampa o l'ulteriore riproduzione, anche parziale, della documentazione o dei documenti d'accompagnamento dei prodotti è consentita solo con l'esplicita autorizzazione da parte della Einhell Germany AG.

Con riserva di apportare modifiche tecniche

## Informazioni sul Servizio Assistenza

In tutti i Paesi indicati nel certificato di garanzia disponiamo di competenti partner per il Servizio Assistenza (per i relativi dati di contatto si veda il certificato di garanzia), che sono a vostra disposizione per tutte le richieste di assistenza come riparazione, fornitura di pezzi di ricambio e parti di usura o vendita di materiali di consumo.

Si deve tenere presente che le seguenti parti di questo prodotto sono soggette a un'usura naturale o dovuta all'uso ovvero che le seguenti parti sono necessarie come materiali di consumo.

Categoria	Esempio
Parti soggette ad usura *	Spazzole di carbone, Batteria
Materiale di consumo/parti di consumo *	Lame
Parti mancanti	

\* non necessariamente compreso tra gli elementi forniti!

In presenza di difetti o errori vi preghiamo di denunciare il caso sul sito internet [www.Einhell-Service.com](http://www.Einhell-Service.com). Vi preghiamo di descrivere con precisione l'anomalia e a tal riguardo di rispondere in ogni caso alle seguenti domande:

- L'apparecchio ha già funzionato una volta o era difettoso fin dall'inizio?
- Avete notato qualcosa prima che si manifestasse il difetto (sintomo prima del difetto)?
- A vostro parere che cosa non funziona nell'apparecchio (sintomo principale)?  
Descrivete che cosa non funziona.

## Certificato di garanzia

Gentili clienti,

i nostri prodotti sono soggetti ad un rigido controllo di qualità. Se l'apparecchio non dovesse tuttavia funzionare correttamente, ci scusiamo e vi preghiamo di rivolgervi al nostro servizio di assistenza clienti all'indirizzo indicato in questa scheda di garanzia. Siamo a vostra disposizione anche telefonicamente al numero del Servizio Assistenza indicato. Per la rivendicazione dei diritti di garanzia vale quanto segue:

1. Le presenti condizioni di garanzia si rivolgono esclusivamente a consumatori, vale a dire a persone fisiche che non intendono utilizzare questo prodotto né in ambito professionale né per altre attività di lavoro autonomo. Le presenti condizioni di garanzia regolano prestazioni di garanzia supplementari che il produttore su indicato concede in aggiunta alla garanzia legale agli acquirenti di nuovi apparecchi. La presente garanzia non tocca i vostri diritti al ricorso in garanzia previsti dalla legge. Le nostre prestazioni di garanzia sono per voi gratuite.
2. La prestazione di garanzia riguarda esclusivamente i difetti di un nuovo apparecchio da voi acquistato del produttore di cui sopra, riconducibili a errori di materiale o di produzione, ed è limitata, a nostra discrezione, all'eliminazione di questi difetti dell'apparecchio o alla sostituzione dell'apparecchio stesso.  
Tenete presente che i nostri apparecchi non sono stati costruiti per l'impiego artigianale, professionale o imprenditoriale. Pertanto un contratto di garanzia non viene concluso se l'apparecchio è stato usato entro il periodo di garanzia in attività artigianali, imprenditoriali o industriali o se è stato sottoposto a sollecitazioni equivalenti.
3. Sono esclusi dalla nostra garanzia:
  - Danni all'apparecchio causati dalla mancata osservanza delle istruzioni di montaggio o per un'installazione non corretta, dalla mancata osservanza delle istruzioni per l'uso (come ad es. collegamento a una tensione di rete o a un tipo di corrente non corretti), dalla mancata osservanza delle norme relative alla manutenzione e alla sicurezza, dall'esposizione dell'apparecchio a condizioni ambientali anomale o per la mancata esecuzione di pulizia e manutenzione.
  - Danni all'apparecchio dovuti a usi impropri o illeciti (come per es. sovraccarico dell'apparecchio o utilizzo di utensili di ricambio o accessori non consentiti), alla penetrazione di corpi estranei nell'apparecchio (come per es. sabbia, pietre o polvere, danni dovuti al trasporto), all'impiego della forza o a influenze esterne (come per es. danni causati da caduta).
  - Danni all'apparecchio o a parti di esso da ricondurre a un'usura comune, dovuta all'uso o di altro tipo naturale.
4. Il periodo di garanzia è 24 mesi e inizia a partire dalla data di acquisto dell'apparecchio. I diritti di garanzia devono essere fatti valere prima della scadenza del periodo di garanzia, entro due settimane dopo avere accertato il difetto. È esclusa la rivendicazione di diritti di garanzia dopo la scadenza del relativo periodo. La riparazione o la sostituzione dell'apparecchio non comporta una proroga del periodo di garanzia e con questa prestazione per l'apparecchio o per pezzi di ricambio eventualmente installati non inizia un nuovo periodo di garanzia. Ciò vale anche nel caso in cui si ricorra a un servizio sul posto.
5. Per rivendicare il diritto di garanzia vi preghiamo di comunicare che l'apparecchio è difettoso tramite sito internet: [www.Einhell-Service.com](http://www.Einhell-Service.com). Tenete a portata di mano il documento di acquisto o altri documenti come prova dell'acquisto del vostro apparecchio nuovo. Apparecchi inviati senza i relativi documenti o senza targhetta d'identificazione sono esclusi dalla prestazione di garanzia perché non possono essere classificati in modo corrispondente. Se il difetto dell'apparecchio rientra nella nostra prestazione di garanzia, ricevete prontamente l'apparecchio riparato o un apparecchio nuovo.

Naturalmente effettuiamo a pagamento anche riparazioni sull'apparecchio che non rientrano o non rientrano più nella garanzia. A tale scopo inviate l'apparecchio all'indirizzo del nostro Centro Assistenza.

Per parti mancanti, di consumo e soggette a usura rimandiamo alle limitazioni di questa garanzia secondo le informazioni sul Servizio Assistenza di queste istruzioni per l'uso.

**Fare!**

Ved brug af el-værktøj er der visse sikkerhedsforanstaltninger, der skal respekteres for at undgå skader på personer og materiel. Læs derfor betjeningsvejledningen / sikkerhedsanvisningerne grundigt igennem. Opbevar betjeningsvejledningen et praktisk sted, så du altid kan tage den frem efter behov. Husk at lade betjeningsvejledningen / sikkerhedsanvisningerne følge med værktøjet, hvis du overdrager det til andre. Vi fraskriver os ethvert ansvar for skader på personer eller materiel, som måtte opstå som følge af, at anvisningerne i denne betjeningsvejledning, navnlig vedrørende sikkerhed, tilsidesættes.

**Forklaring af symbolerne (se billede 12)**

1. **Fare!** Læs betjeningsvejledningen og følg advarsler og sikkerhedsanvisninger.
2. Hold tredjeperson borte fra farezonen.
3. **Fare!** Knivene kører kortvarigt videre, efter at maskinen er blevet slukket. Vent, indtil knivene står stille. Fare for kvæstelser!
4. Akkumulatorbatterierne skal opbevares i et tørt rum med en omgivende temperatur på +10 °C - +40 °C. Opbevaring skal ske i opladet tilstand (mindst 40-60%).
5. Beskyt produktet mod regn og fugt!
6. Garanteret lydeffektniveau
7. Kapslingsklasse II
8. Kun til brug i tørre rum
9. Forlængelse kun med græsklipperens kniv! Det er ikke tilladt at bruge forlængelsen med buskkniven!

**1. Sikkerhedsanvisninger**

Relevante sikkerhedsanvisninger finder du i det medfølgende hæfte.

**Advarsel!**

**Læs alle sikkerhedsanvisninger, anvisninger, illustrationer og tekniske data, som dette el-værktøj er udstyret med.** Følges de efterfølgende anvisninger ikke, kan dette føre til elektrisk stød, brand og/eller alvorlige kvæstelser.  
**Alle sikkerhedsanvisninger og øvrige anvisninger skal opbevares for senere brug.**

Dette produkt er ikke beregnet til at blive brugt af personer (inkl. børn) med begrænsede fysiske eller sensoriske færdigheder, eller personer med begrænsede psykiske evner eller manglende erfaring med og kendskab til produktet, eller personer, der ikke er fortrolige med instruktionerne.

Pas på, at børn ikke bruger produktet som legetøj. Rengøring og vedligeholdelse må ikke gennemføres af børn.

**2. Produktbeskrivelse og leveringsomfang****2.1 Produktbeskrivelse (billede 1/2)**

1. Græsklipperens kniv
2. Hjulholder
3. Indkoblingspærre
4. Tænd-/sluk-knap
5. Teleskop-førestang
6. Teleskop-forskruning
7. Manøvregrab
8. Produktindtag
9. Knivværn
10. Akkumulatorbatteriholder
11. Buskkniv
12. Knivfrigørelse

**2.2 Leveringsomfang**

Kontroller på grundlag af det beskrevne leveringsomfang, at varen er komplet. Hvis nogle dele mangler, bedes du senest inden 5 hverdage efter købet af varen henvende dig til vores servicecenter eller det sted, hvor du har købt varen, med forevisning af gyldig købskvittering. Vær her opmærksom på garantioversigten, der er indeholdt i serviceinformationerne bagest i vejledningen.

- Åbn pakken, og tag forsigtigt maskinen ud af emballagen.
- Fjern emballagematerialet samt emballage- og transportsikringer (hvis sådanne forefindes).
- Kontroller, at der ikke mangler noget.
- Kontroller maskine og tilbehør for transportskader.
- Opbevar så vidt muligt emballagen indtil garantiperiodens udløb.

**Fare!**

**Maskinen og emballagematerialet er ikke legetøj! Børn må ikke lege med plastikposer, folier og smådele! Fare for indtagelse og kvælning!**

- Akku-græs- og buskklipper
- Original betjeningsvejledning
- Sikkerhedsanvisninger

### 3. Formålsbestemt anvendelse

#### Græsklipper:

Produktet er beregnet til at klippe plænekanter og mindre græsarealer i private haver. Førestangen (fig. 2/pos. 5) må kun bruges i forbindelse med græsklipperen.

#### Buskklipper:

Produktet er beregnet til at klippe små hække og buske i private haver. Førestangen (fig. 2/pos. 5) må ikke bruges i forbindelse med buskklipperen. Et produkt anses som hjælpemiddel i private haver, hvis det ikke anvendes til pleje af offentlige anlæg, parker, sportspladser og veje, og heller ikke anvendes inden for land og skovbrug. Forudsætning for korrekt anvendelse af produktet er, at den medfølgende betjeningsvejledning fra producenten læses og følges.

**Advarsel! På grund af fare for skade på personer og materiel må produktet ikke anvendes til findeling i forbindelse med kompostering.**

Saven må kun anvendes i overensstemmelse med dens tiltænkte formål. Enhver anden form for anvendelse er ikke tilladt. Vi fraskriver os ethvert ansvar for skader, det være sig på personer eller materiel, som måtte opstå som følge af, at maskinen ikke er blevet anvendt korrekt. Ansvaret bæres alene af brugeren/ejeren.

Bemærk, at vore produkter ikke er konstrueret til erhvervs-mæssig, håndværksmæssig eller industriel brug. Vi fraskriver os ethvert ansvar, såfremt produktet anvendes i erhvervs-mæssigt, håndværksmæssigt, industrielt eller lignende øjemed.

### 4. Tekniske data

Omdrejningstal $n_0$ .....	1200 min <sup>-1</sup>
Snitbredde græsklipper .....	100 mm
Snitlængde buskklipper .....	200 mm
Snittykkelse buskklipper .....	8 mm
Lydtryksniveau $L_{pA}$ .....	64 dB (A)
Lydeffektniveau $L_{WA}$ .....	84 dB (A)
Usikkerhed K .....	3 dB
Vibration maks. $a_h$ .....	2,6 m/s <sup>2</sup>
Usikkerhed K .....	1,3 m/s <sup>2</sup>
Vægt .....	1,56 kg
Lydtryksniveau ved brugerens øre .....	74 dB (A)
Usikkerhed K .....	3 dB

**Pas på!** Produktet leveres uden akkumulatorbatterier og uden ladeaggregat og må kun bruges sammen med Li-Ion akkumulatorbatterierne fra Power X-Change serien.

Li-Ion akkumulatorbatterierne fra Power-X-Change serien må kun lades med Power-X-Charger.

- Det angivne svingningsemissionstal er blevet målt iht. en standardiseret analyseproces og kan anvendes til at sammenligne maskiner indbyrdes.
- Det angivne svingningsemissionstal kan desuden anvendes til en indledende skøns-mæssig vurdering af udsætningen.

#### Advarsel!

Svingningstallet vil ændre sig i forhold til el-værktøjets anvendelsesformål og kan i undtagelsestilfælde ligge over den angivne værdi.

#### Støjudvikling og vibration skal begrænses til et minimum!

- Brug kun intakte og ubeskadigede maskiner.
- Vedligehold og rengør maskinen med jævne mellemrum.
- Tilpas arbejdsmåden efter maskinen.
- Overbelast ikke maskinen.
- Lad i givet fald maskinen underkaste et eftersyn.
- Sluk maskinen, når den ikke benyttes.
- Bær handsker.

#### Begræns arbejdstiden!

Der skal her tages højde for alle driftscyklens dele (eksempelvis tidsrum, hvor el-værktøjet er slukket, og tidsrum, hvor værktøjet er tændt, men kører uden belastning).

#### Forsigtig!

##### Tilbageværende risici

**Også selv om du betjener el-værktøjet forskriftsmæssigt, er der stadigvæk nogle risikofaktorer at tage højde for. Følgende farer kan opstå, alt efter el-værktøjets type og konstruktionsmåde:**

1. Lungeskader, såfremt der ikke bæres egnet støvmaske.
2. Høreskader, såfremt der ikke bæres egnet høreværn.
3. Helbredsskader, som følger af hånd-armvibration, såfremt værktøjet benyttes over et længere tidsrum eller ikke håndteres og vedligeholdes forskriftsmæssigt.

**Fare!**

Dette el-værktøj frembringer et elektromagnetisk felt under driften. Dette felt kan under visse omstændigheder indvirke på aktive eller passive medicinske implantater. For at reducere faren for alvorlige eller dødelige kvæstelser anbefaler vi, at personer med medicinske implantater konsulterer deres læge og producenten af implantatet, inden maskinen tages i brug.

**5. Inden ibrugtagning**

**Produktet leveres uden akkumulatorbatteri og uden ladeaggregat.**

**5.1 Opladning af akkumulatorbatteri (billede 3)**

1. Tag akku-pack'en ud af produktet. Tryk på anlagsknappen (Fig. 4/Pos. C).
2. Kontroller, at netspændingen, som står anført på mærkepladen, svarer til den forhåndenværende netspænding. Sæt stikket til ladeaggregatet i stikkontakten. Den grønne LED-lampe begynder at blinke.
3. Sæt akkumulatorbatteriet i ladeaggregatet.
4. Under punkt „Visninger på ladeaggregat“ findes en oversigt over LED-visningernes betydning.

Under opladningen kan akkumulatorbatteriet blive varm. Dette er helt normalt.

Hvis det ikke er muligt at oplade akku-pack'en, skal du kontrollere,

- om der er netspænding i stikkontakten
- om forbindelsen til ladeaggregatet er i orden.

Hvis det stadigvæk ikke er muligt at oplade akku-pack'en, bedes du indsende

- ladeaggregatet
  - samt akku-pack'en
- til vores kundeservice.

**Kontakt vores kundeservice eller den forretning, hvor du har købt produktet, hvis du har brug for at vide, hvordan produktet sendes korrekt.**

**Ved forsendelse og bortskaffelse af akkumulatorbatterier og akkumaskiner skal disse indpakkes særskilt i en plastikpose, for at undgå kortslutning og brand!**

Sørg for at genoplade akkupack'en i god tid for at sikre en lang levetid. Genopladning skal under alle omstændigheder ske, når du kan konstatere, at maskinens ydelse er aftagende. Undgå, at akkupack'en aflades helt. Det vil ødelægge akkupack'en!

**5.2 Akku-kapacitetsindikator (billede 4)**

Tryk på kontakten til akkumulatorbatteri-kapacitetsindikator (pos. B). Akkumulatorbatteri-kapacitetsindikatoren (pos. A) indikerer akkumulatorbatteriets ladetilstand ved hjælp af 3 LED-lamper.

**Alle 3 LED'er lyser:**

Akkuen er fuldt opladet.

**2 eller 1 LED(er) lyser**

Akkubatteriet råder over tilstrækkelig restkapacitet.

**1 LED blinker:**

Akkubatteriet er afladt; oplad akkubatteriet.

**Alle LED-lamper blinker:**

Akkumulatorbatteriets temperatur er underskredet. Fjern akkumulatorbatteriet fra produktet og lad akkumulatorbatteriet hvile en dag ved stuetemperatur. Fremkommer fejlen igen, er akkumulatorbatteriet meget afladet og defekt. Fjern akkumulatorbatteriet fra produktet. Et defekt akkumulatorbatteri må ikke længere bruges og oplades.

**Advarsel! Overfladerne, der skal bearbejdes, skal befries for alle fremmedlegemer.**

**Advarsel!**

**Koblingsanordningerne, som producenten har installeret på produktet, må ikke fjernes eller overkøbes, f.eks. ved at fiksere en knap på håndtaget, da dette er forbundet med fare for kvæstelser, desuden slår produktet ikke automatisk fra.**

**6. Betjening****6.1 Anvendelse som græsklipper**

Lad græsklipperen glide hen over jorden. Den bedste klippeydelse opnås med tør plæne. Når den ikke bruges, skal knivbeskyttelseskappen skubbes fast på kniven, og akkuen fjernes.



### 6.1.1 Græsklipper uden førestang

Græsklipperen er monteret ved leveringen.

1. (billede 5) Skub akkumulatorbatteriet ind i akkumulatorbatteriholderen (billede 2/pos. 10), til låsen falder hørbart i hak. Akkumulatorbatteriet fjernes ved at trykke på anslagsknappen (pos. C) og fjerne akkumulatorbatteriet.
2. (billede 5) Fjern knivbeskyttelseskappen (pos. 9).
3. (billede 5) Produktet tændes ved at trykke på indkoblingsspærren (pos. 3), samtidigt med at tænd-/sluk-knappen (pos. 4) betjenes.
4. Slip tænd-/sluk-knappen for at slukke.

### 6.1.2 Græsklipper med førestang

**Forsigtig!** Alt efterfølgende monterings-, afmonterings- og indstillingsarbejde skal gennemføres uden akkumulatorbatteri –fare for kvæstelser. Brug beskyttelseshandsker og den medleverede knivbeskyttelseskappe.

#### 6.1.2.1 Montering og indstillinger

1. (billede 6a/billede 6b) Skub hjulholderen (billede 2/pos. 2) fast på græsklipperen, til låsen falder hørbart i hak.
2. (billede 7a/billede 7b) Skub produktindtaget (billede 2/pos. 8) på førestangen ind i akkumulatorindtaget på græsklipperen, til låsen falder hørbart i hak.
3. (billede 7b) Højde indstilles ved at dreje låsemøtrikken (pos. D) til venstre (OPEN) og trække den teleskoperbare, nederste stang (pos. E) ud i den ønskede længde (maks. 30 cm). Drej låsemøtrikken (pos. D) til højre (LOCK) igen.
4. (billede 8) Hældning indstilles ved at trykke på låseknappen (pos. F) og indstille den, så den passer til situationen (maks. 5 positioner). Slippes låseknappen, er hældningsindstillingen fastlåst.
5. (billede 9) Skub akkumulatorbatteriet ind i akkumulatorbatteriholderen, til låsen falder hørbart i hak.
6. Fjern knivbeskyttelseskappen.

#### 6.1.3 Tænde/slukke.

**Bemærk:** Er førestangen monteret, kan græsklipperen kun betjenes med tænd-/sluk-knappen på førestangen.

1. (billede 9) Produktet tændes ved at trykke på indkoblingsspærren (pos. 3), samtidigt med at tænd-/sluk-knappen (pos. 4) betjenes.
2. Slip tænd-/sluk-knappen for at slukke.

### 6.1.4 Afmontering

1. Sæt knivbeskyttelseskappen på.
2. (billede 9) Tryk på anslagsknappen (pos. C) og fjern akkumulatorbatteriet.
3. (billede 7b) Træk låsen (pos. H) bagud og fjern førestangen.
4. (billede 6b) Tryk fikseringsarmen (pos. K) nedad og fjern hjulholderen.

### 6.2 Anvendelse som buskklipper

Lad buskklipperen hælde let i retning ind mod busken, der skal klippes. Klip først siderne nedefra og opad og så oversiden. Når den ikke bruges, skal knivbeskyttelseskappen skubbes fast på kniven, og akkumulatorbatteriet fjernes.

- Klip buske, der taber deres løv i efteråret, i juni og oktober.
- Klip stedsegrønne buske i april og august.

#### 6.2.1 Påsætning

Da produktet udleveres som græsklipper (se kapitel 6.1.1), skal græsklipperkniven erstattes af den vedlagte buskkniv. **Forsigtig!** Alt efterfølgende monterings-, afmonterings- og indstillingsarbejde skal gennemføres uden akkumulatorbatteri –fare for kvæstelser. Brug beskyttelseshandsker og den medleverede knivbeskyttelseskappe.

1. Skub knivfrigørelsen (billede 10a) fremad, tryk det øverste område nedad (billede 10b) og tag samtidigt kniven ud (billede 10b).
2. (billede 11a) Skub knivhuset ind i holderen på huset.
3. Skub knivfrigørelsen fremad igen, tryk det øverste område nedad (billede 11b) og samtidigt kniven ind i fastlåsnings. Drivenheden på produktet er nu forbundet med kniven.
4. Skub akkumulatorbatteriet ind i akkumulatorbatteriholderen, til arreteringen/stoppet falder hørbart i hak.
5. Fjern knivbeskyttelseskappen.

#### 6.2.1.2 Tænde/slukke.

Fremgangsmåden er som beskrevet i kapitel 6.1.3.

## 7. Rengøring, vedligeholdelse og reservedelsbestilling

**Fare! Tag akkumulatorbatteriet af!**

### 7.1 Rengøring

- Hold så vidt muligt beskyttelsesanordninger, ventilationskanaler og motorhus fri for støv og snavs. Tør produktet af med en ren klud eller foretag trykluftudblæsning med lavt tryk.
- Vi anbefaler, at produktet rengøres hver gang efter brug.
- Rengør aggregatet regelmæssigt med en fugtig klud. Undgå brug af rengørings- og opløsningsmidler, da de vil kunne beskadige produktets kunststofdele. Sørg for, at der ikke kan trænge vand ind i de indvendige dele. Trænger der vand ind i et el-værktøj, øger det risikoen for elektrisk stød.
- Klipperen skal rengøres grundigt før og efter brug. Et par dråber olie (f.eks. symaskineolie) på knivene vil forbedre klippeydelsen. Knivene må dog ikke fedtes ind.
- For at opnå et ensartet eksakt snit er det nødvendigt, at græsrester og snavs - også mellem over- og underkniv - fjernes.

### Forsigtig!

**På grund af faren for person- og tingsskade må produktet aldrig afvaskes med rindende vand, navnlig ikke under højt tryk. Opbevar akku-klipperen på et tørt og frostsikkert sted. Stedet må ikke være tilgængeligt for børn.**

### 7.2 Vedligeholdelse

- Knivene skal holdes skarpe for at sikre et konstant godt resultat. De kan derfor genskærpes med en hvæssesten. Især anbefales det, at skår og grater fra sten o.lign. fjernes.
- Der findes ikke yderligere vedligeholdelseskrævende dele inde i produktet.

### 7.3 Reservedelsbestilling:

Ved bestilling af reservedele skal følgende oplyses:

- Savens type.
- Savens artikelnummer.
- Savens identifikationsnummer.
- Nummeret på den nødvendige reservedel.

Aktuelle priser og øvrige oplysninger finder du på internetadressen [www.Einhell-Service.com](http://www.Einhell-Service.com)

## 8. Bortskaffelse og genanvendelse

Produktet leveres indpakket for at undgå transportskader. Emballagen består af råmaterialer og kan genanvendes eller indleveres på genbrugsstation. Produktet og dets tilbehør består af forskelligartede materialer, f.eks. metal og plast. Defekte produkter må ikke smides ud som almindeligt husholdningsaffald. For at sikre en fagmæssig korrekt bortskaffelse skal produktet indleveres på et affaldsdepot. Hvis du ikke har kendskab til lokalt affaldsdepot, så kontakt din kommune.

## 9. Opbevaring og transport

Tag akkumulatorbatteriet af. Produktet og dets tilbehør skal opbevares et mørkt, tørt og frostfrit sted. Den optimale lagertemperatur ligger mellem 5 og 30 °C. Opbevar el-værktøjet i den originale emballage.

- Bær altid produktet ved at holde i håndgrebet.
- Fikser produktet, så det ikke kan rutsche, hvis det transporteres i/på et køretøj.
- Produktet skal helst transporteres i den originale emballage.
- Brug en transportbeskyttelse til græs- og buskklipperens knive.

## 10. Driftsforstyrrelser

### Maskinen kører ikke

- Kontrollér, om akkumulatorbatteriet er ladet op (tryk på taster "B" på akkumulatorbatteri), og om ladeaggregatet fungerer.
- Kontroller, om akkumulatorbatteriet på produktet / førestangen er skubbet helt ind i akkumulatorbatteriholderen og sidder rigtigt fast.

Hvis produktet ikke fungerer, selv om spænding er til stede, skal du indsende den til den angivne kundeservice.

## 11. Visning på ladeaggregat

Visningsstatus		Betydning og påkrævet handling
Rød lysdiode	Grøn lysdiode	
Slukket	Blinker	<b>Standby-modus</b> Ladeaggregatet er forbundet med nettet og klar til drift, akkumulatorbatteriet er ikke i ladeaggregatet
Tændt	Slukket	<b>Opladning</b> Ladeaggregatet lader akkumulatorbatteriet op i hurtigladningsmodus. De pågældende ladetider findes direkte på ladeaggregatet. <b>Bemærk!</b> De faktiske ladetider kan afvige noget fra de angivne ladetider afhængigt af den eksisterende akkuladning.
Slukket	Tændt	<b>Akkumulatorbatteriet er opladt og klar til brug.</b> Herefter skiftes til skånende opladning, indtil fuldstændig opladning er nået. Lad hertil akkumulatorbatteriet blive ca. 15 min. længere på ladeaggregatet. <b>Påkrævet handling:</b> Tag akkumulatorbatteriet ud af ladeaggregatet. Afbryd ladeaggregatet fra strømforsyningsnettet.
Blinker	Slukket	<b>Tilpasningsopladning</b> Ladeaggregatet befinder sig i funktionen for skånsom opladning. Her oplades akkumulatorbatteriet af sikkerhedsgrunde langsommere og skal bruge mere tid. Det kan have følgende årsager: - Akkumulatorbatteriet er ikke blevet opladet i meget lang tid. - Akkumulatorbatteriets temperatur ligger ikke i det ideelle område. <b>Påkrævet handling:</b> Vent, indtil ladeprocessen er færdig, akkumulatorbatteriet kan stadigvæk oplades.
Blinker	Blinker	<b>Fejl</b> Opladning er ikke længere mulig. Akkumulatorbatteriet er defekt. <b>Påkrævet handling:</b> Et defekt akkumulatorbatteri må ikke længere oplades. Tag akkumulatorbatteriet ud af ladeaggregatet.
Tændt	Tændt	<b>Temperaturfejl</b> Akkumulatorbatteriet er for varmt (f.eks. direkte solindfald) eller for koldt (under 0° C). <b>Påkrævet handling:</b> Tag batteriet ud, og opbevar det 1 dag ved stuetemperatur (ca. 20° C).



Kun for EU-lande

Smid ikke el-værktøj ud som almindeligt husholdningsaffald!

I medfør af Rådets direktiv 2012/19/EF om affald af elektrisk og elektronisk udstyr og dets omsættelse i den nationale lovgivning skal brugt el-værktøj indsamles separat og indleveres til videreanvendende formål på miljømæssig forsvarlig vis.

Recycling-alternativ til tilbagesendelse:

Ejeren af el-værktøjet er – med mindre denne tilbagesender maskinen – forpligtet til at bortskaffe maskinen og dens dele ifølge miljøforskrifterne. Den brugte maskine kan indleveres hos en genbrugsstation – spørg evt. personalet her, eller forhør dig hos din kommune. Tilbehør og hjælpemidler, som følger med maskinen, og som ikke indeholder elektriske dele, er ikke omfattet af ovenstående.

Genoptryk eller anden kopiering af dokumentation og følgedokumenter til produkter, også i uddrag, er kun tilladt med udtrykkelig tilladelse fra Einhell Germany AG.

Ret til tekniske ændringer forbeholdes

## Serviceinformationer

I alle lande, der er nævnt i garantibeviset, råder vi over kompetente servicepartnere, hvis kontaktdata fremgår af garantibeviset. De står til din rådighed i forbindelse med enhver form for service som f.eks. reparation, anskaffelse af reservedele og sliddele eller køb af forbrugsmaterialer.

Vær opmærksom på, at følgende dele på produktet slides som følge af brug eller udsættes for naturligt slid resp. at følgende dele anses som forbrugsmaterialer.

Kategori	Eksempel
Sliddele*	Kontaktkul, Akku
Forbrugsmateriale/ forbrugsdele*	Kniv
Manglende dele	

\* er ikke nødvendigvis indeholdt i leveringsomfanget!

Konstateres mangler eller fejl, bedes du melde fejlen på internettet under [www.Einhell-Service.com](http://www.Einhell-Service.com). Det er vigtigt at beskrive fejlen så nøjagtigt som muligt og i hvert fald besvare følgende spørgsmål:

- Har produktet fungeret, eller var det defekt fra begyndelsen?
- Har du bemærket noget usædvanligt, inden defekten opstod (symptom før defekt)?
- Hvilken fejlfunktion mener du, at produktet er berørt af (hovedsymptom)?  
Beskriv venligst fejlfunktionen.

## Garantibevis

Kære kunde!

Vore produkter er underlagt en streng kvalitetskontrol. Hvis produktet alligevel på et tidspunkt skulle udvise fejl, beklager vi naturligvis dette, i dette tilfælde beder vi dig kontakte vores kundeservice på adressen, som er anført på dette garantibevis. Du kan naturligvis også ringe til os på det anførte servicenummer. For indfrielse af garantikrav gælder følgende:

1. Disse garantibetingelser retter sig udelukkende til forbrugere, dvs. naturlige personer, der hverken vil bruge dette produkt i forbindelse med udøvelse af deres erhvervsmæssige eller andet selvstændigt arbejde. Disse garantibetingelser regulerer ekstra garantiydelse, som nedenstående producent lover købere af sine nye apparater som supplement til den lovfastsatte garanti. Garantibestemmelser fastsat ved lov berøres ikke af nærværende garanti. Vores garantiydelse er gratis.
2. Garantiydelsen dækker udelukkende mangler på et nyt apparat fra nedenstående producent, der skyldes materiale- eller produktionsfejl, og vi har ret til at vælge, om sådanne mangler afhjælpes på produktet, eller om produktet udskiftes.  
Bemærk, at vore produkter ikke er konstrueret til erhvervsmæssig, håndværksmæssig eller faglig brug. Garantien dækker således ikke forhold, hvor produktet er blevet brugt i erhvervsmæssige, håndværksmæssige eller faglige virksomheder eller er blevet udsat for lignende belastning.
3. Garantien dækker ikke følgende:
  - Skader på produktet som følge af tilsidesættelse af montagevejledningens anvisninger eller som følge af usagkyndig installation, tilsidesættelse af brugsanvisningen (f.eks. tilslutning til forkert netspænding eller strømtype) eller tilsidesættelse af vedligeholdelses- og sikkerhedsforskrifter eller som følge af at produktet udsættes for ikke normale miljøbetingelser eller manglende pleje og vedligeholdelse.
  - Skader på produktet som følge af misbrug eller usagkyndig anvendelse (f.eks. overbelastning af produktet eller brug af værktøj eller tilbehør, som ikke er godkendt), indtrængen af fremmedlegemer i produktet (f.eks. sand, sten eller støv, transportskader), brug af vold eller eksterne påvirkninger udefra (f.eks. fordi produktet tabes).
  - Skader på produktet eller dele af produktet, der skyldes almindelig brug, normalt eller andet naturligt slid.
4. Garantiperioden udgør 24 måneder at regne fra købsdatoen. Garantikrav skal gøres gældende inden garantiperiodens udløb og inden for to uger, efter at defekten er blevet konstateret. Garantikrav kan ikke gøres gældende efter garantiperiodens udløb. Reparation eller udskiftning af produktet medfører ikke forlængelse af garantiperioden, heller ikke for eventuelt indbyggede reservedele. Dette gælder også servicearbejder, der foretages på stedet.
5. Hvis du ønsker at gøre brug af garantien, bedes du melde det defekte produkt til: [www.Einhell-Service.com](http://www.Einhell-Service.com). Sørg for at have købskvitteringen eller anden form for dokumentation af købet af det nye apparat ved hånden. Apparater, der sendes ind uden passende dokumentation eller uden typeskilt, er udelukket fra garantiydelsen på grund af manglende identificering. Er defekten omfattet af garantien, vil produktet omgående blive repareret og returneret, eller du vil modtage et helt nyt.

Mod betaling udbedrer vi naturligvis også gerne defekter på produktet, som ikke/ikke længere er omfattet af garantien. Du skal blot indsende produktet til vores serviceadresse.

Hvad angår slid- og forbrugsdele samt manglende dele henviser vi til garantiens indskrænkninger i henhold til serviceinformationerne i nærværende betjeningsvejledning.

**Fara!**

Innan maskinen kan användas måste särskilda säkerhetsanvisningar beaktas för att förhindra olyckor och skador. Läs därför noggrant igenom denna bruksanvisning och dessa säkerhetsanvisningar. Förvara dem på ett säkert ställe så att du alltid kan hitta önskad information. Om maskinen ska överlåtas till andra personer måste även denna bruksanvisning och dessa säkerhetsanvisningar medfölja. Vi övertar inget ansvar för olyckor eller skador som har uppstått om denna bruksanvisning eller säkerhetsanvisningarna åsidosätts.

**Förklaring av symboler (se bild 12)**

- Fara!** Läs igenom bruksanvisningen och följ varnings- och säkerhetsanvisningarna.
- Se till att inga andra personer finns i farozonen.
- Fara!** Efter att du slagit ifrån maskinen fortsätter knivarna att köra. Vänta tills knivarna har stannat.  
Risk för personskador!
- Laddningsbara batterier får endast förvaras i torra utrymmen med en omgivningstemperatur mellan +10 °C och +40 °C. Se till att batterierna har laddats (minst 40–60 %) innan de läggs undan för förvaring.
- Skydda maskinen mot regn och fukt.
- Garanterad ljudeffektnivå
- Skyddsklass II
- Endast avsedd för användning i torra utrymmen
- Förlängning endast med gräsklippningskniv! Det är inte tillåtet att använda förlängningen med svärdet för häckklippning!

**1. Säkerhetsanvisningar**

Gällande säkerhetsanvisningar finns i det bifogade häftet.

**Varning!**

**Läs igenom alla säkerhetsanvisningar, instruktioner, bilder och tekniska data som finns på detta elverktyg.** Om nedanstående instruktioner inte beaktas finns det risk för elektriska slag, brand eller allvarliga personskador.

**Spara på alla säkerhetsanvisningar och instruktioner för framtida bruk.**

Denna maskin är inte avsedd att användas av barn, personer med begränsad fysisk, sensorisk eller mental förmåga eller bristfällig erfarenhet eller kunskap, eller av personer som inte har tagit

del av dessa instruktioner.

Barn ska hållas under uppsikt så att de inte använder maskinen som leksak. Maskinen får inte rengöras eller underhållas av barn.

**2. Beskrivning av maskinen samt leveransomfattning****2.1 Beskrivning av maskinen (bild 1/2)**

- Gräsklippningsknivar
- Hjulhållare
- Brytarspärr
- Strömbrytare
- Teleskopstång
- Teleskopkoppling
- Styrhandtag
- Maskinfäste
- Knivskydd
- Batterifäste
- Svärd för häckklippning:
- Knivspärr

**2.2 Leveransomfattning**

Kontrollera att produkten är komplett med hjälp av beskrivningen av leveransen. Om delar saknas vill vi be dig ta kontakt med vårt servicecenter eller butiken där du köpte produkten inom fem dagar efter att du köpte artikeln. Tänk på att du måste visa upp ett giltigt kvitto. Beakta även garantitabellen i serviceinformationen i slutet av bruksanvisningen.

- Öppna förpackningen och ta försiktigt ut produkten ur förpackningen.
- Ta bort förpackningsmaterialet samt förpacknings- och transportsäkringar (om förhanden).
- Kontrollera att leveransen är komplett.
- Kontrollera om produkten eller tillbehördelarna har skadats i transporten.
- Spara om möjligt på förpackningen tills garantitiden har gått ut.

**Fara!**

**Produkten och förpackningsmaterialet är ingen leksak! Barn får inte leka med plastpåsar, folie eller smådelar! Risk för att barn sväljer delar och kvävs!**

- Batteridriven gräs-/häcksax
- Original-bruksanvisning
- Säkerhetsanvisningar

### 3. Ändamålsenlig användning

#### Grässax

Maskinen är avsedd för klippning av gräsmattor och mindre gräsytor i privata och hobbyanlagda trädgårdar. Stången (bild 2/pos. 5) får endast användas i kombination med grässaxen.

#### Häcksax

Maskinen är avsedd för klippning av små häckor och buskar i privata och hobbyanlagda trädgårdar. Stången (bild 2/pos. 5) får inte användas i kombination med häcksaxen. Maskiner för privata trädgårdar får inte användas till offentliga grönområden, parker, sportanläggningar, gator eller inom lant- och skogsbruk. En förutsättning för ändamålsenlig användning av maskinen är att tillverkarens bruksanvisning beaktas.

**Varning! För att undvika personskador samt materiella skador får maskinen inte användas till att finfördela material inför kompostering.**

Maskinen får endast användas till sitt avsedda ändamål. Användningar som sträcker sig utöver detta användningsområde är ej ändamålsenliga. För materialskador eller personskador som resulterar av sådan användning ansvarar användaren/operatören själv. Tillverkaren påtar sig inget ansvar.

Tänk på att våra produkter endast får användas till ändamålsenligt syfte och inte har konstruerats för yrkesmässig, hantverksmässig eller industriell användning. Vi ger därför ingen garanti om produkten ska användas inom yrkesmässiga, hantverksmässiga eller industriella verksamheter eller vid liknande aktiviteter.

### 4. Tekniska data

Varvtal $n_0$ .....	1200 min <sup>-1</sup>
Klippbredd grässax .....	100 mm
Snittlängd häcksax .....	200 mm
Klippkapacitet häcksax .....	8 mm
Ljudtrycksnivå $L_{pA}$ .....	64 dB (A)
Ljudeffektnivå $L_{WA}$ .....	84 dB (A)
Osäkerhet K .....	3 dB
Vibration max. $a_h$ .....	2,6 m/s <sup>2</sup>
Osäkerhet K .....	1,3 m/s <sup>2</sup>
Vikt .....	1,56 kg
Ljudtrycksnivå vid användarens öron ..	74 dB (A)
Osäkerhet K .....	3 dB

**Obs!** Maskinen levereras utan batterier och utan laddare. Tänk på att maskinen endast får användas med Li-jon-batterier från serien Power-X-Change.

Li-jon-batterierna i serien Power-X-Change får endast laddas med Power-X-laddaren.

- Angivet vibrationsemissionsvärde har mätts upp enligt en standardiserad provningsmetod och kan användas om man vill jämföra olika elverktyg.
- Vibrationsemissionsvärdet som anges kan även användas för en första bedömning av inverkan från elverktyget.

#### Varning!

Vibrationsvärdet förändras pga. elverktygets användningsområde och kan i undantagsfall överskrida det angivna värdet.

#### Begränsa uppkomsten av buller och vibration till ett minimum!

- Använd endast intakta maskiner.
- Underhåll och rengör maskinen regelbundet.
- Anpassa ditt arbetssätt till maskinen.
- Överbelasta inte maskinen.
- Lämna in maskinen för översyn vid behov.
- Slå ifrån maskinen om den inte används.
- Bär handskar.

#### Begränsa din arbetstid.

Ta hänsyn till alla moment under användningen (t.ex. tider när elverktyget har slagits ifrån, och sådana tider när det visserligen har slagits på, men kör utan belastning).

#### Obs!

##### Kvarstående risker

**Kvarstående risker föreligger alltid även om detta elverktyg används enligt föreskrift. Följande risker kan uppstå på grund av elverktygets konstruktion och utförande:**

1. Lungskador om ingen lämplig dammfiltermask används.
2. Hörselskador om inget lämpligt hörselskydd används.
3. Hälsoskador som uppstår av hand- och armvibrationer om maskinen används under längre tid eller om det inte hanteras och underhålls enligt föreskrift.

#### Fara!

Detta elverktyg genererar ett elektromagnetiskt fält under drift. Under vissa omständigheter kan detta fält påverka aktiva eller passiva medicinska



implantat. För att reducera risken för allvarliga eller dödliga personskador, rekommenderar vi att personer med medicinska implantat kontaktar sin läkare och tillverkaren av det medicinska implantatet innan maskinen används.

## 5. Före användning

**Maskinen levereras utan batterier och utan laddare.**

### 5.1 Incärcarea acumulatorului (Fig. 3)

1. Scoateți pachetul de acumulatori din aparat. Pentru aceasta apăsați tasta de blocare (bild 4/pos. C).
2. Comparați dacă tensiunea de rețea indicată pe plăcuța indicatoare corespunde cu tensiunea existentă în rețea. Introduceți ștecherul de rețea al încărcătorului în priză. LED-ul verde începe să lumineze intermitent.
3. Așezați acumulatorul pe încărcător.
4. La punctul „Afișajul aparatului de încărcat” găsiți un tabel cu semnificațiile afișajului LED-urilor pe aparatul de încărcat.

În timpul procesului de încărcare acumulatorul se poate încălzi puțin. Acest lucru este însă normal. Dacă nu este posibilă încărcarea pachetului de acumulatori vă rugăm să verificați,

- dacă există tensiune la priză
- dacă există un contact perfect la contactele de încărcare.

Dacă totuși nu este posibilă încărcarea pachetului de acumulatori, vă rugăm să trimiteți

- aparatul de încărcat
- și pachetul de acumulatori

la service-ul nostru pentru clienți.

**În scopul unei expedieri corespunzătoare, vă rugăm să contactați serviciul nostru pentru clienți sau magazinul la care ați achiziționat aparatul.**

**Țineți cont la expedierea sau eliminarea acumulatorilor resp. a aparatelor cu acumulator, ca acestea să fie ambalate separat în pungi din material plastic, pentru a evita un scurt-circuit sau incendiu!**

În interesul unei durate îndelungate de utilizare a pachetului de acumulatori trebuie să asigurați încărcarea la timp a pachetului de acumulatori.

Acest lucru este necesar în orice caz atunci când constatați că puterea aparatului scade. Nu descărcați niciodată complet pachetul de acumulatori. Acest lucru duce la defectarea pachetului de acumulatori!

### 5.2 Afișarea capacității acumulatorului (obr. 4)

Apăsați comutatorul pentru afișarea capacității acumulatorului (Poz. B). Afișajul capacității acumulatorului (Poz. A) vă semnalizează nivelul de încărcare al acumulatorului în baza a 3 LED-uri.

#### Toate 3 LED-urile luminează:

Acumulatorul este complet încărcat.

#### Se aprind 2 LED-uri sau numai unul

Acumulatorul mai are rezerve suficiente.

#### 1 LED clipește:

Acumulatorul este gol, încărcăți acumulatorul.

#### Toate LED-urile clipeșc:

Temperatura acumulatorului este prea scăzută. Îndepărtați acumulatorul din aparatul de încărcat și lăsați-l o zi la temperatura camerei. În cazul în care defecțiunea persistă, acumulatorul este descărcat profund și este defect. Îndepărtați acumulatorul din aparatul de încărcat. Incărcarea și utilizarea unui acumulator defect este interzisă.

**Varning!** Ta bort alla främmande föremål från ytorna där du ska jobba.

#### Varning!

Brytarna som tillverkaren har installerat på maskinen får inte demonteras eller överbryggas, t.ex. genom att strömbrytaren på handtaget binds fast. I annat fall finns risk för skador eftersom maskinen inte kopplas ifrån automatiskt.

## 6. Använda maskinen

### 6.1 Använda maskinen som grässax

Låt grässaxen glida över gräsmattan. Det bästa klippresultatet får du om gräsmattan är torr. När maskinen inte används ska knivskyddet sättas på kniven och batteriet tas ut.

#### 6.1.1 Grässax utan stång

Grässaxen levereras i monterat skick.

1. (Bild 5) Skjut in batteriet i det avsedda batterifästet (bild 2/pos. 10) tills du hör hur det

snäpper in. Om batteriet ska tas ut måste spärrknappen (pos. C) tryckas in så att batteriet därefter kan tas av.

2. (Bild 5) Ta av knivskyddet (pos. 9).
3. (Bild 5) Om du ska slå på maskinen måste du först trycka in brytarspärren (pos. 3) och samtidigt trycka in strömbrytaren (pos. 4).
4. Släpp strömbrytaren om du vill slå ifrån maskinen.

### 6.1.2 Grässax med stång

**Obs!** Genomför alla nedanstående monterings-, demonterings- och inställningsarbeten utan batteri. Risk för personskador! Använd skyddshandskar och medföljande knivskyddet.

#### 6.1.2.1 Montera och ställa in maskinen

1. (Bild 6a/bild 6b) Skjut hjulhållaren (bild 2/pos. 2) på grässaxen tills du tydligt hör hur den snäpper in.
2. (Bild 7a/bild 7b) Skjut in stångens maskinfäste (bild 2/pos. 8) i batterifästet på grässaxen tills du tydligt hör hur det snäpper in.
3. (Bild 7b) För höjinställning ska spärrmuttern (pos. D) vridas åt vänster (OPEN). Dra sedan ut den undre teleskopstången (pos. E) till lämplig längd (max. 30 cm). Vrid åt spärrmuttern (pos. D) åt höger (LOCK) igen.
4. (Bild 8) Lutningen kan ställas in efter att spärrknappen (pos. F) har tryckts. Ställ sedan in lämplig lutning (max. 5 positioner). Släpp spärrknappen för att lutningsinställningen ska snäppa fast.
5. (Bild 9) Skjut in batteriet i det avsedda batterifästet tills du tydligt hör hur det snäpper in.
6. Ta av knivskyddet.

### 6.1.3 Slå på / ifrån maskinen

**Märk:** Efter att stången har monterats kan grässaxen endast slås till och ifrån med strömbrytaren.

1. (Bild 9) Om du ska slå på maskinen måste du först trycka in brytarspärren (pos. 3) och samtidigt trycka in strömbrytaren (pos. 4).
2. Släpp strömbrytaren om du vill slå ifrån maskinen.

### 6.1.4 Demontera maskinen

1. Sätt på knivskyddet.
2. (Bild 9) Tryck in spärrknappen (pos. C) och ta av batteriet.
3. (Bild 7b) Dra spärren (pos. H) bakåt och dra sedan av stången.
4. (Bild 6b) Tryck spärrspaken (pos. K) nedåt och dra av hjulhållaren.

### 6.2 Använda maskinen som häcksax

Vinkla häcksaxen en aning mot busken som ska klippas. Klipp först in sidorna, nerifrån och upp, och först därefter ovasidan. När maskinen inte används ska knivskyddet sättas på kniven och batteriet tas ut.

- Buskar som tappar sina löv på hösten ska klippas i juni och oktober.
- Buskar som är ständigt gröna ska klippas i april och augusti.

#### 6.2.1 Montera maskinen

Eftersom maskinen tillhandahålls som grässax (se kapitel 6.1.1) måste gräsklippningskniven bytas ut mot det bifogade svärdet för häckklippning. **Obs!** Genomför alla nedanstående monterings-, demonterings- och inställningsarbeten utan batteri. Risk för personskador! Använd skyddshandskar och medföljande knivskyddet.

1. Skjut knivspärren (bild 10a) framåt, tryck den nedåt framtill (bild 10b) och ta samtidigt av kniven (bild 10b).
2. (Bild 11a) Skjut in knivkåpan i fästet på maskinens kåpa.
3. Skjut knivspärren framåt igen, tryck den nedåt framtill (bild 11b) och tryck samtidigt in kniven i spärren. Drivenheten på maskinen är nu ansluten till kniven.
4. Skjut in batteriet i det avsedda batterifästet tills du tydligt hör hur det snäpper in.
5. Ta av knivskyddet.

#### 6.2.1.2 Slå på / ifrån maskinen

Följ anvisningarna i kapitel 6.1.3.

## 7. Rengöring, underhåll och reservdelsbeställning

### Fara! Ta av batteriet!

#### 7.1 Rengöra maskinen

- Håll skyddsanordningarna, ventilationsöppningarna och motorkåpan i så damm- och smutsfritt skick som möjligt. Torka av maskinen med en ren duk eller blås av den med tryckluft med svagt tryck.
- Vi rekommenderar att du rengör maskinen direkt efter varje användningstillfälle.
- Rengör maskinen med jämna mellanrum med en fuktig duk. Använd inga rengörings- eller lösningsmedel. Dessa kan skada maskinens plastdelar. Se till att inga vätskor tränger in i maskinens inre. Om vatten tränger in i ett

- elverktyg höjs risken för elektriska slag.
- Rengör saxen noggrant före och efter användningen. Ett par droppar olja (t.ex. symaskinsolja) på knivarna förbättrar klippresultatet. Fetta dock aldrig in knivarna.
- För att klippresultatet ska förbli exakt är det nödvändigt att gräsrester och smuts mellan över- och underkniven tas bort.

**Obs!**

På grund av risken för personskador och materiella skador får produkten aldrig rengöras under rinnande vatten, särskilt inte under högtryck. Förvara den batteridrivna grässaxen på en torr och frostfri plats. Se till att maskinen är oåtkomlig för barn.

**7.2 Underhåll**

- Håll alltid knivarna i vasst skick för att få ett fint klippningsresultat. Knivarna kan slipas med en skärpsten. Vi rekommenderar att skåror och grader som har uppstått av stenar och liknande åtgärdas.
- I maskinens inre finns inga andra delar som kräver underhåll.

**7.3 Reservdelsbeställning**

Lämna följande uppgifter vid beställning av reservdelar:

- Maskintyp
- Maskinens artikel-nr.
- Maskinens ident-nr.
- Reservdelsnummer för erforderlig reservdel

Aktuella priser och ytterligare information finns på [www.Einhell-Service.com](http://www.Einhell-Service.com)

**8. Skrotning och återvinning**

Produkten ligger i en förpackning som fungerar som skydd mot transportskador. Denna förpackning består av olika material som kan återvinnas. Lämna in förpackningen till ett samlingsställe för återvinning. Produkten och dess tillbehör består av olika material som t ex metaller och plaster. Defekta produkter får inte kastas i hushållsoporna. Lämna in produkten till ett samlingsställe i din kommun för professionell avfallshantering. Hör efter med din kommun om du inte vet var närmsta samlingsställe finns.

**9. Förvaring och transport**

Ta av batteriet. Förvara maskinen och dess tillbehör på en mörk, torr och frostfri plats. Den bästa förvaringstemperaturen är mellan 5 °C och 30 °C. Förvara elverktyget i originalförpackningen.

- Bär alltid maskinen i handtaget.
- Fixera maskinen så att den inte kan glida om den ska transporteras i ett fordon.
- Använd om möjligt originalförpackningen vid transport.
- Använd ett transportskydd för gräs- och häcksaxen.

**10. Störningar****Maskinen startar inte.**

- Kontrollera att batteriet är laddat (tryck in knapp "B" på batteriet) och att laddaren fungerar.
- Kontrollera att batteriet har skjutits in helt och snäppt fast i batterifästet på maskinen / stången.

Om maskinen inte fungerar trots att spänning föreligger ska den skickas in till kundtjänst (se adress).

## 11. Lampor på laddaren

Indikeringsstatus		Betydelse och åtgärder
Röd lysdiod	Grön lysdiod	
Från	Blinkar	<b>Driftberedd</b> Laddaren är ansluten till elnätet och driftberedd, inget batteri i laddaren.
Till	Från	<b>Laddning</b> Laddaren snabbbladdar batteriet. De olika laddningstiderna anges på laddaren. <b>Märk!</b> Beroende på befintlig laddningsnivå i batteriet kan de verkliga laddningstiderna till viss del avvika från angivna laddningstider.
Från	Till	<b>Batteriet har laddats och är klart för användning.</b> Därefter kopplas laddaren om till skonladdning tills batteriet har laddats helt. Låt batteriet sitta kvar i laddaren i ytterligare ca 15 min. <b>Åtgärd:</b> Ta ut batteriet ur laddaren. Koppla loss laddaren från elnätet.
Blinkar	Från	<b>Anpassningsladdning</b> Laddaren har ställts in på ett läge för skonsam laddning. Av säkerhetsskäl laddas batteriet upp långsammare och behöver mer tid. Detta kan ha följande orsaker: - Batteriet har inte laddats under mycket lång tid. - Batteriets temperatur är inte i idealområdet. <b>Åtgärd:</b> Vänta tills batteriet har laddats, batteriet kan ändå laddas vidare.
Blinkar	Blinkar	<b>Störning</b> Batteriet kan inte längre laddas. Batteriet är defekt. <b>Åtgärd:</b> Ett defekt batteri får inte längre laddas. Ta ut batteriet ur laddaren.
Till	Till	<b>Temperaturstörning</b> Batteriet är för varmt (t ex direkt solstrålning) eller för kallt (under 0°C) <b>Åtgärd:</b> Ta ut batteriet och förvara det i rumstemperatur i en dag (ca 20°C).



Endast för EU-länder

Kasta inte elverktyg i hushållssoporna.

Enligt det europeiska direktivet 2012/19/EG om avfall som utgörs av eller innehåller elektriska eller elektroniska produkter och dess tillämpning i den nationella lagstiftningen, måste förbrukade elverktyg källsorteras och lämnas in för miljövänlig återvinning.

Återvinnings-alternativ till begäran om återsändning:

Som ett alternativ till returnering är ägaren av elutrustningen skyldig att bidra till ändamålsenlig avfallshandling för det fall att utrustningen ska skrotas. Efter att den förbrukade utrustningen har lämnats in till en avfallsstation kan den omhändertas i enlighet med gällande nationella lagstiftning om återvinning och avfallshandling. Detta gäller inte för tillbehörsdelar och hjälpmedel utan elektriska komponenter vars syfte har varit att komplettera den förbrukade utrustningen.

Eftertryck eller annan duplicering av dokumentation och medföljande underlag för produkterna, även utdrag, är endast tillåtet med uttryckligt tillstånd från Einhell Germany AG.

Med förbehåll för tekniska ändringar.

## Serviceinformation

I alla länder som nämns i garantibeviset har vi kompetenta servicepartners. Adresserna till dessa partners finns i garantibeviset. Våra partners står gärna till tjänst för alla slags servicearbeten såsom reparation och tillhandahållande av reservdelar, slitagedelar och förbrukningsmaterial.

Kom ihåg att följande delar i denna produkt är utsatta för ett bruksmässigt och naturligt slitage samt att följande delar krävs som förbrukningsmaterial.

Kategori	Exempel
Slitagedelar*	Kolborstar, Batteri
Förbrukningsmaterial/förbrukningsdelar*	Knivar
Delar som saknas	

\* ingår inte tvunget i leveransomfattningen!

Vid brister eller störningar kan du anmäla detta på webbplatsen [www.Einhell-Service.com](http://www.Einhell-Service.com). Ge en detaljerad beskrivning av felet som har uppstått och besvara alltid följande frågor:

- Fungerade produkten först eller var den defekt från början?
- Märkte du av någonting innan produkten slutade att fungera (symptomer före defekt)?
- Enligt din åsikt, vilken funktion är felaktig i produkten (huvudsymptom)?  
Beskriv den felaktiga funktionen.

## Garantibevis

Bästa kund,  
våra produkter genomgår en sträng kvalitetskontroll. Om denna produkt mot förmodan inte fungerar på rätt sätt, beklagar vi detta och ber dig att kontakta vår serviceavdelning under adressen som anges på garantikortet. Vi står även gärna till tjänst på telefon under servicenumret som anges nedan. Följande punkter gäller för att du ska kunna göra anspråk på garantin:

1. Dessa garantivillkor vänder sig enbart till konsumenter, dvs. naturliga personer som inte har för avsikt att använda denna produkt i kommersiellt syfte eller inom egen verksamhet. Dessa garantivillkor reglerar ytterligare garantitjänster som nedanstående tillverkare erbjuder köpare av nya produkter. Dessa tjänster är en komplettering till den lagstadgade garantin. Garantianspråk som regleras enligt lag påverkas inte av denna garanti. Våra garantitjänster är gratis för dig.
2. Garantitjänsterna omfattar endast sådana brister som bevisligen kan härledas till material- eller tillverkningsfel. Produkten som du har köpt ska vara ny och härstamma från nedanstående tillverkare. Vi avgör om sådana brister i produkten ska åtgärdas eller om produkten ska bytas ut. Tänk på att våra produkter endast får användas till ändamålsenligt syfte och inte har konstruerats för kommersiell, hantverksmässig eller yrkesmässig användning. Ett garantiavtal sluts därför ej om produkten inom garantitiden har använts inom yrkesmässiga, hantverksmässiga eller industriella verksamheter eller har utsatts för liknande påkänning.
3. Garantin omfattar inte:
  - Skador på produkten som kan härledas till att monteringsanvisningen missaktats eller på grund av felaktig installation, åsidosatt bruksanvisning (t ex anslutning till felaktig nätspänning eller strömart), missaktade underhålls- och säkerhetsbestämmelser, om produkten utsätts för onormala miljöfaktorer eller bristfällig skötsel och underhåll.
  - Skador på produkten som kan härledas till missbruk eller ej ändamålsenlig användning (t ex överbelastning av produkten eller användning av ej godkända insatsverktyg eller tillbehör), främmande partiklar som har trängt in i produkten (t ex sand, sten eller damm, transportskador), yttre våld eller yttre påverkan (t ex skador efter att produkten fallit ned).
  - Skador på produkten eller delar av produkten som kan härledas till bruksmässigt, normalt eller för övrigt naturligt slitage.
4. Garantitiden uppgår till 24 månader och gäller från datumet när produkten köptes. Medan garantitiden fortfarande gäller ska anspråk på garanti ställas inom två veckor efter att defekten fastställdes. Det är inte möjligt att ställa anspråk på garanti efter att garantitiden har löpt ut. Garantitiden förlängs inte när produkten repareras eller byts ut, dessutom medför sådana arbeten inte att en ny garantitid börjar gälla för produkten eller för ev. reservdelar som har monterats in. Detta gäller även vid hembesök.
5. Anmäl den defekta produkten på följande webbplats för att göra anspråk på garantin: [www.Einhell-Service.com](http://www.Einhell-Service.com). Se till att du har sparat på kvittot eller ett annat köpebevis som påvisar att du har köpt denna produkt i nytt skick. Produkter som sänds in utan köpebevis eller utan märkskylt täcks inte av våra garantitjänster eftersom de inte kan identifieras. Om defekten i produkten täcks av våra garantitjänster, får du genast en reparerad eller ny produkt av oss.

Givetvis kan vi även, mot debitering, åtgärda skador som antingen inte täcks av garantin eller som har uppstått efter garantitidens slut. Skicka in produkten till nedanstående serviceadress.

För slitage- och förbrukningsdelar samt för delar som saknas hänvisar vi till begränsningarna i garantin enligt serviceinformationen som anges i denna bruksanvisning.

**Nebezpečí!**

Při používání přístroje musí být dodržována určitá bezpečnostní opatření, aby se zabránilo zraněním a škodám. Přečtěte si proto pečlivě tento návod k obsluze / bezpečnostní pokyny. Dobře si ho/ je uložte, abyste měli tyto informace kdykoliv po ruce. Pokud předáte přístroj jiným osobám, předejte s ním prosím i tento návod k obsluze/ bezpečnostní pokyny. Nepřebíráme žádné ručení za škody a úrazy vzniklé v důsledku nedodržování tohoto návodu k obsluze a bezpečnostních pokynů.

**Vysvětlení symbolů (viz obr. 12)**

- Nebezpečí!** Přečíst si návod k obsluze a dbát varovných a bezpečnostních pokynů.
- Nedovolte třetím osobám pohybovat se v rizikové oblasti.
- Nebezpečí!** Nože po vypnutí přístroje dobíhají. Vyčkejte, dokud se nože zcela nezastaví. Nebezpečí zranění!
- Akumulátory skladujte jen v suchých prostorech s teplotou v rozsahu od +10 °C do +40 °C. Akumulátory skladujte pouze v nabitěm stavu (min. 40-60% nabití).
- Přístroj chraňte před deštěm a vlhkem!
- Zaručená hladina akustického výkonu
- Třída ochrany II
- Pouze pro použití v suchých místnostech
- Prodloužení je dovoleno pouze s nožem na stříhání trávy! Použití prodloužení s nožem na stříhání keřů není přípustné!

**1. Bezpečnostní pokyny**

Příslušné bezpečnostní pokyny naleznete v příložené brožurce.

**Varování!**

**Přečtěte si veškeré bezpečnostní pokyny, grafická znázornění a technické údaje, jimiž je toto elektrické nářadí opatřeno.** Zanedbání při dodržování následujících instrukcí mohou mít za následek zásah elektrickým proudem, požár a/ nebo těžká zranění.

**Všechny bezpečnostní pokyny a instrukce si uložte pro budoucí použití.**

Tento přístroj není určen k tomu, aby ho používaly děti, osoby s omezenými fyzickými, smyslovými nebo duševními schopnostmi, osoby s nedostatkem zkušeností a znalostí nebo osoby, které nejsou seznámeny s těmito instrukcemi.

Děti by měly být pod dohledem, aby si nehrály s přístrojem. Děti nesmějí provádět čištění a údržbu přístroje.

**2. Popis přístroje a rozsah dodávky****2.1 Popis přístroje (obr. 1/2)**

- Nůž na stříhání trávy
- Držák koleček
- Blokování zapnutí
- Vypínač
- Teleskopická vodící násada
- Teleskopické šroubení
- Vodící rukojeť
- Upnutí přístroje
- Ochrana nože
- Kapacita akumulátoru
- Nůž na keře
- Odblokování nože

**2.2 Rozsah dodávky**

Zkontrolujte prosím úplnost výrobku na základě popsaného rozsahu dodávky. V případě chybějících dílů se prosím obraťte nejpozději během 5 pracovních dnů po zakoupení výrobku za předložení platného dokladu o koupi na naše servisní středisko nebo prodejnu, kde jste přístroj zakoupili. Dbejte prosím na tabulku o záruce v servisních informacích na konci návodu.

- Otevřete balení a přístroj opatrně vyjměte z balení.
- Odstraňte obalový materiál a ochrany balení / dopravní pojistky (jsou-li k dispozici).
- Překontrolujte, zda je rozsah dodávky úplný.
- Zkontrolujte přístroj a příslušenství, zda nebyly při přepravě poškozeny.
- Balení si pokud možno uložte až do uplynutí záruční doby.

**Nebezpečí!**

**Přístroj a obalový materiál nejsou dětská hračka! Děti si nesmějí hrát s plastovými sáčky, fóliemi a malými díly! Hrozí nebezpečí spolknutí a udušení!**

- Akumulátorové nůžky na trávu a keře
- Originální návod k obsluze
- Bezpečnostní pokyny



### 3. Použití podle účelu určení

#### Nůžky na trávu:

Přístroj je určen k sekání hran trávníku, malých travnatých ploch v soukromých zahradách u domů a chat. Vodicí násada (obr. 2 / pol. 5) se smí používat jen ve spojení s nůžkami na trávu.

#### Nůžky na keře:

Přístroj je určen ke stříhání malých houštin a keřů v soukromé domovní a hobby zahradě. Ve spojení s nůžkami na keře se nesmí používat vodicí násada (obr. 2 / pol. 5). Za přístroje pro soukromé zahrady u domů a chat jsou považovány ty, které se nepoužívají ve veřejných zařízeních, parcích, sportovištích, jako též v zemědělství a lesnictví. Dodržování výrobcem přiloženého návodu k obsluze je předpokladem pro řádné používání přístroje.

**Varování! Z důvodu ohrožení osob a vzniku věcných škod nesmí být přístroj používán na drčení za účelem kompostování.**

Přístroj smí být používán pouze podle svého účelu určení. Každé další, toto překračující použití, neodpovídá použití podle účelu určení. Za z toho vyplývající škody nebo zranění všeho druhu ručí uživatel/obsluhující osoba a ne výrobce.

Dbejte prosím na to, že naše přístroje nebyly podle svého účelu určení konstruovány pro živnostenské, řemeslnické nebo průmyslové použití. Nepřebíráme proto žádné ručení, pokud je přístroj používán v živnostenských, řemeslných nebo průmyslových podnicích a při srovnatelných činnostech.

### 4. Technická data

Počet otáček $n_0$ .....	1200 min <sup>-1</sup>
Šířka záběru nůžek na trávu.....	100 mm
Délka řezu nůžek na keře.....	200 mm
Tloušťka řezu nůžek na keře .....	8 mm
Hladina akustického tlaku $L_{pA}$ .....	64 dB (A)
Hladina akustického výkonu $L_{WA}$ .....	84 dB (A)
Nejistota K .....	3 dB
Vibrace max. $a_h$ .....	2,6 m/s <sup>2</sup>
Nejistota K .....	1,3 m/s <sup>2</sup>
Hmotnost .....	1,56 kg
Hladina akustického tlaku u ucha obsluhující osoby .....	74 dB (A)

Nejistota K ..... 3 dB

**Pozor!** Přístroj se dodává bez akumulátorů a bez nabíječky a smí se používat jen s Li-Ion akumulátory řady Power X-Change.

Li-Ion akumulátory série Power X-Change se smějí nabíjet pouze pomocí nabíječky Power X-Charger.

- Udaná emisní hodnota vibrací byla změřena podle normovaného zkušební postupu a lze ji použít pro srovnání elektrického nástroje s jiným elektrickým nástrojem;
- Uvedená emisní hodnota vibrací může být také použita k úvodnímu posouzení výstupních vlivů.

#### Varování!

Hodnota vibrací se podle oblasti použití elektrického přístroje mění a ve výjimečných případech se může pohybovat nad udanou hodnotou.

#### Omezte tvorbu hluku a vibrace na minimum!

- Používejte pouze přístroje v bezvadném stavu.
- Pravidelně provádějte údržbu a čištění přístroje.
- Přizpůsobte Váš způsob práce přístroji.
- Nepřetěžujte přístroj.
- V případě potřeby nechte přístroj zkontrolovat.
- Přístroj vypněte, pokud ho nepoužíváte.
- Noste rukavice.

#### Pozor!

**I přesto, že obsluhujete elektrický přístroj podle předpisů, existují vždy zbývající rizika. V souvislosti s konstrukcí a provedením elektrického přístroje se mohou vyskytnout následující nebezpečí:**

1. Poškození plic, pokud se nenosí žádná vhodná ochranná maska proti prachu.
2. Poškození sluchu, pokud se nenosí žádná vhodná ochrana sluchu.
3. Poškození zdraví, které je následkem vibrací na ruce a paže, pokud se přístroj používá delší dobu nebo není řádně veden a udržován.

#### Nebezpečí!

Tento elektrický přístroj produkuje během provozu elektromagnetické pole. Toto pole může za určitých okolností ovlivňovat aktivní nebo pasivní

lékařské implantáty. Aby se zabránilo vážným nebo smrtelným poraněním, doporučujeme osobám s lékařskými implantáty konzultovat před používáním přístroje svého lékaře a výrobce lékařského implantátu.

## 5. Před uvedením do provozu

**Přístroj se dodává bez akumulátoru a nabíječky.**

### 5.1 Nabíjení akumulátoru (obr. 3)

1. Vyjměte akumulátor z přístroje. Při tom stiskněte západku (obr. 4 / pol. C).
2. Porovnejte, zda souhlasí síťové napětí uvedené na typovém štítku se síťovým napětím, které je k dispozici. Zastrčte síťovou zástrčku nabíječky do zásuvky. Zelená LED začne blikat.
3. Zastrčte akumulátor do nabíječky.
4. V bodu „Indikace nabíječky“ najdete tabulku s významy LED indikací na nabíječce.

Během nabíjení se může akumulátor trochu zahřívat. To je ovšem normální.

Pokud není možné akumulátor nabít, zkontrolujte,

- zda je v zásuvce síťové napětí,
- zda se kontakty akumulátoru bez problémů dotýkají nabíjecích kontaktů.

Pokud stále není možné akumulátor nabít, prosíme vás, abyste

- nabíječku
  - a akumulátorový článek
- poslali na adresu našeho zákaznického servisu.

V zájmu dlouhé životnosti akumulátoru byste měli vždy dbát na jeho včasné nabití. To je v každém případě třeba tehdy, když zjistíte, že výkon přístroje klesá. Akumulátorový článek nikdy kompletně nevybijete. Toto vede k defektu akumulátoru!

**Pokud jde bezpečně odeslání, kontaktujte naši zákaznickou službu nebo prodejnu, v níž jste si přístroj pořídili.**

**Dbejte při zaslání nebo likvidaci akumulátoru resp. akumulátorového přístroje na to, aby byly zabaleny jednotlivě v plastovém sáčku, aby se zabránilo zkratům a vzniku požáru!**

### 5.2 Indikace kapacity akumulátoru (obr. 4)

Stiskněte spínač indikace kapacity akumulátoru (pol. B). Indikace kapacity akumulátoru (pol. A) signalizuje stav nabití akumulátoru pomocí 3 LED kontrolky.

**Všechny 3 LED svítí:**

Akumulátor je plně nabitý.

**2 nebo 1 LED svítí:**

Akumulátor disponuje dostatečným zbytkovým nabitím.

**1 LED bliká:**

Akumulátor je prázdný, akumulátor znovu nabijte.

**Všechny LED blikají:**

Teplota akumulátoru je podkročena. Odpojte akumulátor od přístroje, nechte akumulátor odpočívat jeden den při pokojové teplotě. Pokud se chyba objeví znovu, došlo k hlubokému vybití akumulátoru, čímž se stal defektním. Vyjměte akumulátor z přístroje. Defektní akumulátor se již nesmí používat, resp. nabíjet.

**Varování! Zpracovávané plochy musí být zbaveny všech cizích materiálů.**

**Varování!**

**Spínací prvky nainstalované výrobcem na přístroji se nesmějí odstraňovat ani přemostovat, např. napojením spínače na rukojeť, protože jinak vzniká nebezpečí poranění a přístroj se automaticky nevypne.**

## 6. Obsluha

### 6.1 Použití jako nůžky na trávu

Nechte nůžky na trávu klouzat nad zemí. Nejlepšího posekání dosáhnete, pokud je tráva suchá.

Když přístroj nepoužíváte, musíte nasadit ochranný kryt na nůž a odpojit akumulátor.

#### 6.1.1 Nůžky na trávu bez vodící násady

Nůžky na trávu se dodávají již smontované.

1. (Obr. 5) Zasuňte akumulátor do vymezeného prostoru (obr. 2 / pol. 10), dokud slyšitelně nezaklapne aretace. Při vyjmutí akumulátoru stiskněte západkové tlačítko (pol. C) a odstraňte akumulátor.
2. (Obr. 5) Odstraňte ochranný kryt nože (pol. 9).
3. (Obr. 5) Při zapnutí stiskněte blokování zap-

nutí (pol. 3) a současně stiskněte vypínač (pol. 4).

4. Při vypnutí vypínač uvolněte.

### 6.1.2 Nůžky na trávu s vodící násadou

**Pozor!** Všechny následující montážní, demontážní a nastavovací práce se musejí provádět bez akumulátoru – nebezpečí poranění. Používejte ochranné rukavice a přiložený ochranný kryt nože.

#### 6.1.2.1 Montáž a nastavení

1. (Obr. 6a / obr. 6b) Nasuňte držák koleček (obr. 2 / pol. 2) na nůžky na trávu, dokud slyšitelně nezaklapne aretace.
2. (Obr. 7a / obr. 7b) Zasuňte upnutí přístroje (obr. 2 / pol. 8) na vodící násadě do upnutí akumulátoru nůžek na trávu, dokud slyšitelně nezaklapne aretace.
3. (Obr. 7b) Při nastavení výšky otočte aretační matici (pol. D) doleva (OPEN) a vytáhněte teleskopickou spodní násadu (pol. E) podle potřeby ven (max. 30 cm). Potom aretační matici (pol. D) otočením doprava opět utáhněte (LOCK).
4. (Obr. 8) Při nastavení sklonu stiskněte aretační tlačítko (pol. F) a podle potřeby přestavte sklon (max. 5 poloh). Když aretační tlačítko uvolníte, je nastavení sklonu aretované.
5. (Obr. 9) Zasuňte akumulátor do vymezeného prostoru, dokud slyšitelně nezaklapne aretace.
6. Odstraňte ochranný kryt nože.

#### 6.1.3 Zapnutí a vypnutí

Upozornění: Při namontované vodící násadě je možné zapínat a vypínat nůžky na trávu pouze vypínačem na vodící násadě.

1. (Obr. 9) Při zapnutí stiskněte blokování zapnutí (pol. 3) a současně stiskněte vypínač (pol. 4).
2. Při vypnutí vypínač uvolněte.

#### 6.1.4 Demontáž

1. Nasadte ochranný kryt nože.
2. (Obr. 9) Stiskněte západkové tlačítko (pol. C) a odstraňte akumulátor.
3. (Obr. 7b) Zatáhněte za aretaci (pol. H) dozadu a stáhněte vodící násadu.
4. (Obr. 6b) Stiskněte západkovou páčku (pol. K) dolů a stáhněte držák koleček.

### 6.2 Použití jako nůžky na keře

Nakloňte lehce nůžky na keře ve směru stříhaného keře. Stříhejte nejprve po stranách zdola nahoru a teprve poté horní stranu. Když přístroj nepoužíváte, musíte nasadit ochranný kryt na nůž a odpojit akumulátor.

- Keře, které na podzim opadávají, stříhejte v červnu a říjnu.
- Stálezelené keře stříhejte v dubnu a srpnu.

#### 6.2.1 Montáž

Protože se přístroj dodává jako nůžky na trávu (viz kapitola 6.1.1), je nutné vyměnit nůž za přiložený nůž na keře. **Pozor!** Všechny následující montážní, demontážní a nastavovací práce se musejí provádět bez akumulátoru – nebezpečí poranění. Používejte ochranné rukavice a přiložený ochranný kryt nože.

1. Posuňte odblokování nože (obr. 10a) dopředu, stiskněte ho v horní části dolů (obr. 10b) a odejměte současně nůž (obr. 10b).
2. (Obr. 11a) Zasuňte pouzdro nože do upnutí na pouzdře přístroje.
3. Posuňte odblokování nože opět dopředu, stiskněte ho v horní části dolů (obr. 11b) a současně vložte nůž do blokování. Hnací jednotka přístroje je nyní spojená s nožem.
4. Zasuňte akumulátor do vymezeného prostoru, dokud slyšitelně nezaklapne aretace.
5. Odstraňte ochranný kryt nože.

#### 6.2.1.2 Zapnutí a vypnutí

Postupujte podle pokynů v kapitole 6.1.3.

## 7. Čištění, údržba a objednání náhradních dílů

### Nebezpečí! Odstraňte akumulátor!

#### 7.1 Čištění

- Udržujte bezpečnostní zařízení, větrací otvory a kryt motoru tak prosté prachu a nečistot, jak jen to je možné. Otřete přístroj čistým hadrem nebo ho profoukněte stlačeným vzduchem při nízkém tlaku.
- Doporučujeme přímo po každém použití přístroj vyčistit.
- Pravidelně přístroj čistěte vlhkým hadrem a trochou mazlavého mýdla. Nepoužívejte čisticí prostředky nebo rozpouštědla; tyto by mohly narušit plastové díly přístroje. Dbejte na to, aby se do přístroje nedostala voda. Vniknutí vody do elektrického přístroje

- zvyšuje riziko úderu elektrickým proudem.
- Před a po použití by se měly nůžky důkladně vyčistit. Pár kapek oleje (např. oleje na šicí stroje) na nože zlepšuje výkon. Nože ale nikdy nenatírejte tukem / olejem.
- Pro trvale přesný stříh je nutné odstraňovat zbytky trávy a nečistoty také mezi horním a dolním nožem.

**Pozor!**

**Kvůli nebezpečí poranění osob a věcných škod výrobek nikdy nečistěte pod tekoucí vodou, zejména ne vysokotlakým vodním čističem. Akumulátorové nůžky uchovávejte na suchém místě, které je chráněno před mrazem. Místo uložení musí být nepřístupné dětem.**

**7.2 Údržba**

- Pro správný výsledek stříhání by měly být nože vždy ostré. Proto můžete nože opět naostřit pomocí brousku. Zejména doporučujeme odstranit zoubky a nerovnosti, které mohou vznikat kontaktem s kameny apod.
- Uvnitř přístroje se nenalézají žádné další díly vyžadující údržbu.

**7.3 Objednání náhradních dílů:**

Při objednávce náhradních dílů je třeba uvést následující údaje:

- Typ přístroje
- Číslo artiklu přístroje
- Identifikační číslo přístroje
- Číslo požadovaného náhradního dílu

Aktuální ceny a informace naleznete na [www.Einhell-Service.com](http://www.Einhell-Service.com)

**8. Likvidace a recyklace**

Přístroj je uložen v balení, aby bylo zabráněno poškození při přepravě. Toto balení je surovina a tím znovu použitelné nebo může být dáno zpět do cirkulace surovin. Přístroj a jeho příslušenství jsou vyrobeny z rozdílných materiálů, jako např. kov a plasty. Defektní přístroje nepatří do domovního odpadu. K odborné likvidaci by měl být přístroj odevzdán na příslušném sběrném místě. Pokud žádné takové sběrné místo neznáte, měli byste se informovat na místním zastupitelství.

**9. Uložení a transport**

Odstraňte akumulátor. Přístroj a jeho příslušenství skladujte na tmavém, suchém a nezamrzajícím místě. Optimální skladovací teplota se pohybuje mezi 5 a 30 °C. Elektrický přístroj uchovávejte v originálním balení.

- Přístroj noste vždy za rukojeť.
- Pokud přístroj přepravujete ve vozidle, zajistěte ho proti sklouznutí.
- Pro přepravu používejte pokud možno originální obal.
- Použijte přepravní ochranu pro nože nůžek na trávu a keře.

**10. Poruchy****Přístroj neběží**

- Zkontrolujte, jestli je akumulátor nabitý (stiskněte tlačítko „B“ na akumulátoru) a jestli funguje nabíječka.
- Zkontrolujte, jestli je akumulátor na přístroji / vodící násadě úplně zasunutý do upnutí akumulátoru a aretovaný.

Pokud přístroj i přes dostupné napětí nefunguje, zašlete ho prosím na uvedenou adresu zákaznického servisu.

## 11. Indikace nabíječky

Stav indikace		Význam a opatření
Červená LED	Zelená LED	
Vyp	Bliká	<b>Provozní pohotovost</b> Nabíječka je připojena na síť a připravena k provozu, akumulátor není v nabíječce.
Zap	vyp	<b>Nabíjení</b> Nabíječka nabíjí akumulátor režimem rychlého nabíjení. Příslušné doby nabíjení najdete přímo na nabíječce. <b>Upozornění!</b> V závislosti na konkrétním stavu nabití se mohou skutečné doby nabíjení poněkud lišit od uvedených dob nabíjení.
Vyp	Zap	<b>Akumulátor je nabitý a připravený k provozu.</b> Poté se až do úplného nabití přepne na úsporné nabíjení. Nechte akumulátor v nabíječce o cca 15 minut déle. <b>Opatření:</b> Vyjměte akumulátor z nabíječky. Odpojte nabíječku ze sítě.
Bliká	Vyp	<b>Přízpusobené nabíjení</b> Nabíječka se nachází v režimu šetrného nabíjení. Akumulátor je přitom z bezpečnostních důvodů nabíjen pomaleji a potřebuje více času. To může mít následující příčiny: - Akumulátor nebyl již po dlouhou dobu nabíjen. - Teplota akumulátoru není v ideálním rozsahu. <b>Opatření:</b> Počkejte, až bude nabíjení ukončeno, akumulátor může být i přesto dále nabíjen.
Bliká	Bliká	<b>Porucha</b> Nabíjení již není možné. Akumulátor je defektní. <b>Opatření:</b> Defektní akumulátor se již nesmí nabíjet. Vyjměte akumulátor z nabíječky.
Zap	Zap	<b>Porucha teploty</b> Akumulátor je příliš horký (např. přímé sluneční záření) nebo příliš studený (pod 0° C). <b>Opatření:</b> Odeberte akumulátor a uložte ho 1 den při pokojové teplotě (cca 20° C).



Jen pro země EU

Elektrické nářadí a přístroje neodhazujte do domovního odpadu!

Podle evropské směrnice 2012/19/ES o odpadních elektrických a elektronických zařízeních (OEEZ) a při prosazování národního práva musí být spotřebované elektrické nářadí sbíráno samostatně a musí být dopraveno do odpovídajícího ekologického recyklačního závodu.

Alternativa recyklace k výzvě na zpětné odeslání výrobku:

Vlastník elektrického přístroje je povinen alternativně namísto zpětného odeslání zařízení spolupůsobit při jeho správném zužitkování v případě, že se vzdá jeho vlastnictví. Starý přístroj lze v takovém případě odevzdat také ve sběrně, která provede odstranění ve smyslu národního zákona o recyklaci a odpadech. Tyto předpisy se nevztahují na díly příslušenství a pomocné prostředky bez elektrických součástí přidané ke starým přístrojům.

Patisk nebo jiné rozmnožování dokumentace a průvodních listin, také ve výtazcích, je přípustný pouze s výslovným souhlasem firmy Einhell Germany AG.

Technické změny vyhrazeny

## Servisní informace

Ve všech zemích uvedených v záručním listu máme kompetentní servisní partnery, jejichž kontaktní údaje naleznete v záručním listu. Jsou Vám k dispozici pro všechny servisní požadavky jako opravy, objednávání náhradních a rychle opotřebitelných dílů nebo nákup spotřebních materiálů.

Je třeba dbát na to, že u tohoto přístroje podléhají následující díly opotřebení přiměřenému použití nebo přirozenému opotřebení, resp. jsou potřebné jako spotřební materiál.

Kategorie	Příklad
Rychle opotřebitelné díly*	Uhlíkové kartáčky, Akumulátor
Spotřební materiál/spotřební díly*	Nůž
Chybějící díly	

\* není nutně obsaženo v rozsahu dodávky!

V případě nedostatků nebo chyb Vás žádáme, abyste příslušnou chybu nahlásili na internetové stránce [www.Einhell-Service.com](http://www.Einhell-Service.com). Dbejte prosím na přesný popis chyby a odpovězte přitom v každém případě na následující otázky:

- Fungoval přístroj předtím nebo byl od začátku defektní?
- Všimli jste si něčeho před vyskytnutím poruchy (příznak před poruchou)?
- Jakou chybnou funkci přístroj podle Vašeho názoru vykazuje (hlavní příznak)?  
Popište tuto chybnou funkci.

## Záruční list

Vážená zákaznice, vážený zákazník,  
naše výrobky podléhají přísné kontrole kvality. Pokud i přesto tento přístroj bezvadně nefunguje, je nám to velice líto a prosíme Vás, abyste se obrátili na naši servisní službu na adrese uvedené na tomto záručním listu. Rádi Vám budeme k dispozici také telefonicky na uvedeném servisním telefonním čísle. Pro uplatňování požadavků poskytnutí záruky platí následující:

1. Tyto záruční podmínky jsou určeny výlučně pro spotřebitele, tzn. fyzické osoby, které tento výrobek nebudou používat ani v rámci své profesní, ani jiné výdělečně činné aktivity. Tyto záruční podmínky upravují dodatečné záruky, které níže uvedený výrobce poskytuje kupujícím nových přístrojů navíc k zákonné záruce. Vaše zákonem stanovené nároky na záruku zůstanou touto zárukou nedotčeny. Naše záruka je pro Vás bezplatná.
2. Záruka se vztahuje výhradně na nedostatky na vámi zakoupeném novém přístroji níže uvedeného výrobce, které jsou způsobené chybou materiálu nebo výrobní chybou, a podle našeho uvážení je omezena na odstranění těchto nedostatků na přístroji nebo výměnu přístroje. Dbejte prosím na to, že naše přístroje nebyly podle svého účelu určeny konstruovány pro živnostenské, řemeslnické nebo odborné použití. Záruční smlouva se proto nenaplní, pokud byl přístroj během záruční doby používán v živnostenských, řemeslnických nebo průmyslových podmínkách nebo byl vystaven srovnatelnému zatížení.
3. Z naší záruky jsou vyloučeny:
  - Škody na přístroji, které vznikly nedodržením montážního návodu nebo na základě neoborné instalace, nedodržením návodu k použití (jako např. připojení na chybné síťové napětí nebo druh el. proudu), nebo nedodržením pokynů k údržbě a bezpečnostních pokynů, vystavením přístroje nepřírodným povětrnostním podmínkám nebo nedostatečnou péčí a údržbou.
  - Škody na přístroji, které vznikly neoprávněným nebo nesprávným použitím (jako např. přetížení přístroje nebo použitím neschválených přídatných nástrojů nebo příslušenství), vniknutím cizích těles do přístroje (jako např. písek, kameny nebo prach, škody při přepravě), používáním násilí nebo cizím působením (jako např. škody způsobené pádem).
  - Škody na přístroji nebo na dílech přístroje, které jsou způsobeny běžným opotřebením přiměřeného použití nebo jiným přirozeným opotřebením.
4. Záruční doba činí 24 měsíců a začíná datem koupě přístroje. Požadavky poskytnutí záruky musí být uplatňovány před uplynutím záruční doby během dvou týdnů poté, co byla vada zjištěna. Uplatňování požadavků poskytnutí záruky po uplynutí záruční doby je vyloučeno. Oprava nebo výměna přístroje nevede ani k prodloužení záruční doby, ani nedojde tímto výkonem k zahájení nové záruční doby pro tento přístroj nebo pro jakékoli zabudované náhradní díly. To platí také při využití místního servisu.
5. Pro uplatňování požadavků na poskytnutí záruky nahlaste prosím váš defektní přístroj na: [www.Einhell-Service.com](http://www.Einhell-Service.com). Mějte připravenou nákupní účtenku nebo jiné doklady o vašem nákupu. Přístroje, které jsou zaslány bez odpovídajících dokladů a bez typového štítku, jsou ze záručního plnění vyloučeny z důvodu nedostatečné možnosti jednoznačného přiřazení. Pokud je defekt přístroje zahrnut v naší záruce, obdržíte obratem zpátky opravený nebo nový přístroj.

Samozřejmě Vám rádi odstraníme nedostatky na přístroji na Vaše náklady, pokud tyto nedostatky nejsou nebo už nejsou zahrnuty v rozsahu záruky. V takovém případě nám prosím zašlete přístroj na naši servisní adresu.

V případě rychle opotřebitelných dílů, spotřebních dílů a chybějících dílů poukazujeme na omezení této záruky podle servisních informací uvedených v tomto návodu k obsluze.



**Nebezpečenstvo!**

Pri používaní prístrojov sa musia dodržiavať príslušné bezpečnostné opatrenia, aby bolo možné zabrániť prípadným zraneniam a vecným škodám. Preto si starostlivo prečítajte tento návod na obsluhu/bezpečnostné pokyny. Následne ich starostlivo uschovajte, aby ste mali vždy k dispozícii potrebné informácie. V prípade, že budete prístroj požičiavať tretím osobám, prosím odovzdajte im spolu s prístrojom tento návod na obsluhu/bezpečnostné pokyny. Nepreberáme žiadne ručenie za nehody ani škody, ktoré vzniknú nedodržaním tohto návodu na obsluhu a bezpečnostných pokynov.

**Vysvetlenie symbolov (pozri obr. 12)**

- Nebezpečenstvo!** Starostlivo si prečítajte návod na obsluhu a dodržiavajte výstražné a bezpečnostné pokyny.
- Udržujte tretie osoby mimo oblasti nebezpečenstva.
- Nebezpečenstvo!** Po vypnutí nože dobiehajú. Počkajte, pokiaľ sa nože úplne nezastavia. Nebezpečenstvo poranenia!
- Skladovanie akumulátorov len v suchých miestnostiach s teplotou okolia v rozsahu +10 °C – +40 °C. Akumulátory skladujte len v nabitom stave (nabité min. na 40 – 60 %).
- Chráňte prístroj pred dažďom a vlhkom!
- Garantovaná hladina akustického výkonu
- Trieda ochrany II
- Určené len na použitie v suchých miestnostiach
- Predĺženie len s nožom na strihanie trávy! Použitie predĺženia s nožom na kríky nie je prípustné!

**1. Bezpečnostné pokyny**

Príslušné bezpečnostné pokyny nájdete v priloženej brožúrke.

**Výstraha!**

**Prečítajte si všetky bezpečnostné predpisy, pokyny, zobrazenia a technické údaje, ktorými je tento elektrický nástroj vybavený.** Nedostatky pri dodržovaní nasledujúcich pokynov môžu mať za následok úraz elektrickým prúdom, vznik požiaru a/alebo ťažké poranenia.

**Všetky bezpečnostné predpisy a pokyny si odložte pre budúce použitie.**

Tento prístroj nie je určený nato, aby ho mohli používať deti, osoby s obmedzenými fyzickými, zmyslovými alebo psychickými schopnosťami alebo osoby s nedostatočnými skúsenosťami a/alebo nedostatočnými vedomosťami, alebo osoby, ktoré nie sú oboznámené s týmito pokynmi.

Deti by mali byť pod dozorom, aby sa nemohli s prístrojom hrať. Deti nesmú vykonávať čistenie ani údržbu prístroja.

**2. Opis prístroja a rozsah dodávky****2.1 Opis prístroja (obr. 1/2)**

- Strihací nôž na trávu
- Držiak koliesok
- Blokovanie zapnutia
- Vypínač zap/vyp
- Teleskopické vodiace držadlo
- Teleskopické skrutkové spojenie
- Vodiaca rukoväť
- Uchytenie prístroja
- Ochrana noža
- Uloženie akumulátora
- Nôž na kríky
- Odblokovanie noža

**2.2 Objem dodávky**

Prosím, skontrolujte kompletnosť výrobku na základe uvedeného objemu dodávky. V prípade chýbajúcich častí sa prosím obráťte najneskôr do 5 pracovných dní od zakúpenia výrobku s predložením platného dokladu o kúpe na naše servisné stredisko alebo na obchod, v ktorom ste prístroj zakúpili. Prosím, dbajte pritom na záručnú tabuľku uvedenú v servisných informáciách na konci návodu.

- Otvorte balenie a opatrne vyberte prístroj von z balenia.
- Odstráňte obalový materiál ako aj obalové/transportné poistky (pokiaľ sú obsiahnuté).
- Skontrolujte, či obsah dodávky kompletný.
- Skontrolujte, či nedošlo k poškodeniu prístroja a príslušenstva transportom.
- Pokiaľ možno, uschovajte si obal až do konca záručnej doby.

**Nebezpečenstvo!**

**Prístroj a obalový materiál nie sú hračky! Deti sa nesmú hrať s plastovými vreckami, fóliami ani malými dielmi! Hrozí nebezpečenstvo prehltnutia a udusení!**

- Akumulátorové nožnice na trávnu a kríky
- Originálny návod na obsluhu
- Bezpečnostné predpisy

### 3. Správne použitie prístroja

#### Nožnice na trávnu:

Prístroj je určený na strihanie okrajov trávnikov a malých trávnatých plôch v súkromných záhradách a hobby záhradkách. Vodiace držadlo (obr. 2/pol. 5) sa nesmie používať iba v spojení s nožnicami na trávnu.

#### Nožnice na kríky:

Prístroj je určený na strihanie malých živých plotov a kríkov v súkromných záhradách a hobby záhradkách. Vodiace držadlo (obr. 2/pol. 5) sa nesmie používať v spojení s nožnicami na kríky. Za prístroje určené pre súkromné záhrady a hobby záhrady sa považujú tie prístroje, ktoré sa nepoužívajú na verejných priestranstvách, v parkoch, športoviskách, na uliciach ako aj v poľnohospodárstve a lesníctve. Dodržiavanie návodu na obsluhu, priloženého výrobcom, je predpokladom pre náležité zaobchádzanie s prístrojom.

**Varovanie! Z dôvodu možného ohrozenia osôb a vzniku vecných škôd, sa nesmie prístroj používať na rozdrobovanie za účelom kompostovania.**

Prístroj smie byť použitý len na ten účel, na ktorý bol určený. Akékoľvek iné odlišné použitie sa považuje za nespĺňajúce účel použitia. Za škody alebo zranenia akéhokoľvek druhu spôsobené nesprávnym používaním ručí používateľ / obsluhujúca osoba, nie však výrobca.

Prosím berte ohľad na skutočnosť, že naše prístroje neboli svojim určením konštruované na profesionálne, remeselnícke ani priemyselné použitie. Nepreberáme žiadne záručné ručenie, ak sa prístroj bude používať v profesionálnych, remeselníckych alebo priemyselných prevádzkach ako aj na činnosti rovnocenné s takýmto použitím.

### 4. Technické údaje

Otáčky $n_0$ .....	1200 min <sup>-1</sup>
Šírka strihu nožnic na trávnu .....	100 mm
Dĺžka strihu nožnic na kríky .....	200 mm
Hrúbka strihu nožnic na kríky .....	8 mm

Hladina akustického tlaku $L_{pA}$ .....	64 dB (A)
Hladina akustického výkonu $L_{WA}$ .....	84 dB (A)
Neistota K .....	3 dB
Vibrácie max. $a_h$ .....	2,6 m/s <sup>2</sup>
Neistota K .....	1,3 m/s <sup>2</sup>
Hmotnosť .....	1,56 kg
Hladina akustického tlaku pri uchu obsluhy .....	74 dB (A)
Neistota K .....	3 dB

**Pozor!** Prístroj sa dodáva bez akumulátorov a bez nabíjačky a smie sa používať len s lítium-iónovými akumulátormi série Power X-Change. Lítium-iónové akumulátory série Power X-Change sa smú nabíjať iba nabíjačkou Power X-Charger.

- Uvedená emisná hodnota vibrácií bola nameraná podľa normovaného skúšobného postupu a môže sa použiť na porovnanie elektrického prístroja s inými prístrojmi.
- Uvedená emisná hodnota vibrácií sa môže taktiež použiť za účelom východiskového posúdenia vplyvov vystavenia.

#### Varovanie!

**Hodnota vibrácií sa bude meniť v závislosti od oblasti použitia elektrického náradia a vo výnimočných prípadoch môže byť vyššia ako udávaná hodnota.**

#### Obmedzte tvorbu hluku a vibráciu na minimum!

- Používajte len prístroje v bezchybnom stave.
- Pravidelne vykonávajte údržbu a čistenie prístroja.
- Prispôbte spôsob práce prístroju.
- Prístroj nepreťažujte.
- V prípade potreby nechajte prístroj skontrolovať.
- Prístroj vypnite, pokiaľ ho nepoužívate.
- Používajte rukavice.

#### Obmedzte Vašu pracovnú dobu!

Pritom sa musia zohľadniť všetky časti prevádzkového cyklu (napríklad čas, počas ktorého je elektrický prístroj vypnutý, ako aj čas, počas ktorého je síce zapnutý, ale beží bez záťaže).

**Pozor!****Zvyškové riziká**

**Aj napriek tomu, že budete elektrický prístroj obsluhovať podľa predpisov, budú existovať zvyškové riziká. V súvislosti s konštrukciou a vyhotovením elektrického prístroja môže dôjsť k výskytu týchto nebezpečenstiev:**

1. Poškodenie pľúc, pokiaľ sa nenosí žiadna vhodná ochranná maska proti prachu.
2. Poškodenie sluchu, pokiaľ sa nenosí žiadna vhodná ochrana sluchu.
3. Poškodenie zdravia, ktoré je následkom vibrácie rúk a ramien, pokiaľ sa prístroj bude používať dlhšiu dobu alebo sa nevedie a neudržiava správny spôsobom.

**Nebezpečenstvo!**

Tento elektrický prístroj vytvára počas prevádzky elektromagnetické pole. Toto pole môže v určitých prípadoch ovplyvňovať aktívne alebo pasívne medicínske implantáty. Aby sa znížilo nebezpečenstvo vážnych alebo smrteľných zranení, odporúčame osobám s medicínskymi implantátmi konzultovať pred používaním prístroja svojho lekára a výrobcu medicínskeho implantátu.

**5. Pred uvedením do prevádzky**

**Prístroj sa dodáva bez akumulátora a bez nabíjačky.**

**5.1 Nabíjanie akumulátora (obr. 3)**

1. Akumulátor vyberte z prístroja. Aretačné tlačidlo (obr. 4/poz. C) stlačte.
2. Porovnajte, či sa sieťové napätie, uvedené na typovom štítku, zhoduje s napätím vašej elektrickej siete. Zástrčku sieťovej šnúry nabíjačky zasuňte do zásuvky. Zelená kontrolka LED začne blikať.
3. Akumulátor zasuňte do nabíjačky.
4. V bode „Signalizácia nabíjačky“ nájdete tabuľku s významom signalizácie kontroliek LED na nabíjačke.

Počas nabíjania môže dôjsť k čiastočnému zohriatiu akumulátora. To je však normálne.

Ak nie je možné akumulátor nabiť, skontrolujte,

- či je zásuvka pod napätím,
- či je kontakt na nabíjajúcich kontaktoch v bezchybnom stave.

Ak by sa napriek tomu akumulátor stále nedal nabiť, odošlite

- nabíjačku
- a akumulátor

do nášho zákaznického servisu.

**Kvôli správne odoslaniu kontaktujte náš zákaznický servis alebo obchod, kde ste prístroj zakúpili.**

**Dbajte pri odosielaní alebo likvidácii akumulátorov, resp. akumulátorového prístroja na to, aby boli zabalené jednotlivo v umelohmotných vreckách aby sa zabránilo skratom a vzniku požiaru!**

V záujme dlhej životnosti akumulátora by ste sa mali postarať o včasné opätovné nabíjanie akumulátora. To je potrebné v každom prípade vtedy, keď zistíte, že sa výkon prístroja začne znižovať. Akumulátor by nemal byť nikdy úplne vybitý. To totiž vedie k poškodeniu akumulátora!

**5.2 Zobrazenie kapacity akumulátora (obr. 4)**

Zatlačte na vypínač pre zobrazenie kapacity akumulátora (pol. B). Zobrazenie kapacity akumulátora (poz. A) signalizuje stav nabitia akumulátora pomocou 3 kontroliek.

**Svietia všetky 3 kontrolky:**

Akumulátor je úplne nabitý.

**Svietia 2 alebo 1 kontrolka:**

Akumulátor má dostatočné zvyškové nabitie.

**1 kontrolka bliká:**

Akumulátor je prázdny, nabite akumulátor.

**Všetky kontrolky LED blikajú:**

Požadovaná teplota akumulátora nie je dosiahnutá. Vyberte akumulátor z prístroja a nechajte ho jeden deň ležať pri izbovej teplote. Ak sa chyba bude znovu opakovať, tak bol akumulátor hlbokovo vybitý a je defektný. Odoberte akumulátor z prístroja. Defektný akumulátor sa nesmie naďalej používať, resp. nabíjať.

**Varovanie! Povrchy, ktoré sa majú opracovať, musia byť zbavené všetkých cudzích predmetov.**

**Varovanie!**

**Spínacie zariadenia inštalované na prístroji výrobcom sa nesmú odstraňovať ani premošťovať, napr. pripojením spínacie-**

ho tlačidla na rukoväti, pretože by hrozilo nebezpečenstvo zranenia a zariadenie by sa automaticky nevyplo.

## 6. Obsluha

### 6.1 Použitie ako nožnice na trávu

Nechajte nožnice na trávu kízať nad zemou.

Najlepší strihací výkon dosiahnete, keď je tráva suchá.

Ak prístroj nepoužívate, nasuňte na nôž ochranný kryt noža a odstráňte akumulátor.

#### 6.1.1 Nožnice na trávu bez vodiaceho držadla

Nožnice na trávu sa dodávajú už zmontované.

1. (Obr. 5) Akumulátor zasuňte do uloženia akumulátora (obr. 2/poz. 10), kým aretácia počutel'ne nezapadne. Pre vybratie akumulátora stlačte aretačné tlačidlo (poz. C) a akumulátor vytiahnite.
2. (Obr. 5) Odstráňte ochranný kryt noža (poz. 9).
3. (Obr. 5) Na zapnutie stlačte blokovanie zapnutia (poz. 3) a súčasne stlačte vypínač zap/vyp (poz. 4).
4. Pre vypnutie uvoľnite vypínač zap/vyp.

#### 6.1.2 Nožnice na trávu s vodiacim držadlom

Opatrne! Všetky nasledujúce montážne, demontážne a nastavovacie práce vykonávajte bez akumulátora – nebezpečenstvo zranenia. Používajte ochranné rukavice a dodaný ochranný kryt noža.

##### 6.1.2.1 Montáž a nastavenia

1. (Obr. 6a/obr. 6b) Nasuňte držiak koliesok (obr. 2/poz. 2) na nožnice na trávu, kým aretácia počutel'ne nezapadne.
2. (Obr. 7a/obr. 7b) Zasuňte uchytenie prístroja (obr. 2/poz. 8) vodiaceho držadla do uloženia akumulátora nožnic na trávu, kým aretácia počutel'ne nezapadne.
3. (Obr. 7b) Pre nastavenie výšky otočte aretačnú maticu (poz. D) do'ava (OPEN) a vytiahnite dolné teleskopické držadlo (poz. E) podľa vašich potrieb (max. 30 cm). Aretačnú maticu (poz. D) otočte znovu pevne doprava (LOCK).
4. (Obr. 8) Pre nastavenie sklonu zatlačte aretačné tlačidlo (poz. F) a prestavte ho podľa vašich potrieb (max. 5 polôh). Po uvoľnení aretačného tlačidla je nastavenie sklonu aretované.

5. (Obr. 9) Akumulátor zasuňte do príslušného uloženia akumulátora, kým aretácia počutel'ne nezapadne.
6. Odstráňte ochranný kryt noža.

#### 6.1.3 Zapnutie/vypnutie.

Upozornenie: Pri namontovanom vodiacom držadle sa nožnice na trávu sa dajú spínať len pomocou vypínača zap/vyp na vodiacom držadle.

1. (Obr. 9) Na zapnutie stlačte blokovanie zapnutia (poz. 3) a súčasne stlačte vypínač zap/vyp (poz. 4).
2. Pre vypnutie uvoľnite vypínač zap/vyp.

#### 6.1.4 Demontáž

1. Nasuňte ochranný kryt noža.
2. (Obr. 9) Stlačte aretačné tlačidlo (poz. C) a vyberte akumulátor.
3. (Obr. 7b) Potiahnite aretáciu (poz. H) dozadu a vytiahnite vodiace držadlo.
4. (Obr. 6b) Stlačte aretačnú páku (poz. K) nadol a stiahnite držiak koliesok.

### 6.2 Použitie ako nožnice na kríky

Nakloňte nožnice na kríky zľahka do smeru strihaného kríka. Najskôr ostrihajte boky zdola nahor, až potom hornú časť. Ak prístroj nepoužívate, nasuňte na nôž ochranný kryt noža a odstráňte akumulátor.

- Kríky, ktoré na jeseň strácajú listy, strihajte v júni a v októbri.
- Vždyzelené kríky strihajte v apríli a v auguste.

#### 6.2.1 Montáž

Pretože prístroj sa dodáva ako nožnice na trávu (p. kapitola 6.1.1), nožnice na strihanie trávy musíte vymeniť za priložený nôž na kríky. **Opatrne!** Všetky nasledujúce montážne, demontážne a nastavovacie práce vykonávajte bez akumulátora – nebezpečenstvo zranenia. Používajte ochranné rukavice a dodaný ochranný kryt noža.

1. Posuňte odblokovanie noža (obr. 10a) dopredu, v hornej časti zatlačte nadol (obr. 10b) a súčasne odoberte nôž (obr. 10b).
2. (Obr. 11a) Zasuňte teleso noža do uchytenia na telese prístroja.
3. Posuňte odblokovanie noža znovu dopredu, v hornej časti zatlačte nadol (obr. 11b) a súčasne zatlačte nôž do fixácie. Pohonná jednotka na prístroji je teraz spojená s nožom.
4. Akumulátor zasuňte do príslušného uloženia akumulátora, kým aretácia počutel'ne nezapadne.
5. Odstráňte ochranný kryt noža.

### 6.2.1.2 Zapnutie/vypnutie.

Postupujte podľa popisu v kapitole 6.1.3.

## 7. Čistenie, údržba a objednanie náhradných dielov

### Nebezpečenstvo! Odobrať akumulátor!

#### 7.1 Čistenie

- Udržujte ochranné zariadenia, vzduchové otvory a kryt motora vždy v čistom stave bez prachu a nečistôt. Utrite prístroj čistou utierkou alebo ho vyčistite vyfúkaním stlačeným vzduchom pri nastavení na nízky tlak.
- Odporúčame, aby ste prístroj čistili priamo po každom použití.
- Čistite prístroj pravidelne pomocou vlhkej utierky a malého množstva tekutého mydla. Nepoužívajte žiadne agresívne čistiace prostriedky ani riedidlá; tieto prostriedky by mohli napadnúť umelohmotné diely prístroja. Dbajte na to, aby sa do vnútra prístroja nedostala voda. Vniknutie vody do elektrického prístroja zvyšuje riziko úrazu elektrickým prúdom.
- Pred použitím a po použití je potrebné nožnice dôkladne očistiť. Niekoľko kvapiek oleja (napr. olej na šijacie stroje) na noži zlepšuje rezný výkon. Nože však nikdy nenatierajte tukom.
- Pre nemenný presný strih je potrebné odstrániť zvyšky trávy a nečistotu aj spomedzi horného a dolného noža.

#### Opatrne!

**Kvôli nebezpečenstvu zranenia osôb a vecných škôd výrobok nikdy nečistíte pod tečúcou vodou, predovšetkým nie po vysokým tlakom. Akumulátorové nožnice skladujte na suchom mieste chránenom pred mrazom. Miesto uskladnenia nesmie byť prístupné deťom.**

#### 7.2 Údržba

- Pre dosiahnutie dobrého rezného výsledku by mali byť nože vždy ostré. Preto sa vždy môžu zaostriť obťahovacím kameňom. Predovšetkým odporúčame odstrániť štrbiny a ostriny, spôsobené kameňmi alebo pod.
- Vo vnútri náradia sa nenachádzajú žiadne ďalšie diely, vyžadujúce údržbu.

### 7.3 Objednávanie náhradných dielov:

Pri objednávaní náhradných dielov je potrebné uviesť nasledovné údaje:

- Typ prístroja
- Výrobné číslo prístroja
- Identifikačné číslo prístroja
- Číslo potrebného náhradného dielu

Aktuálne ceny a informácie nájdete na stránke [www.Einhell-Service.com](http://www.Einhell-Service.com)

## 8. Likvidácia a recyklácia

Prístroj sa nachádza v obale za účelom zabránenia poškodeniu pri transporte. Tento obal je vyrobený zo suroviny a tým pádom je ho možné znovu použiť alebo sa môže dať do zberu na recykláciu surovín. Prístroj a jeho príslušenstvo sa skladajú z rôznych materiálov, ako sú napr. kovy a plasty. Poškodené prístroje nepatria do domového odpadu. Prístroj by sa mal odovzdať k odbornej likvidácii na príslušnom zbernom mieste. Pokiaľ Vám nie je známe takéto zberné miesto, informujte sa prosím na miestnej samospráve.

## 9. Skladovanie a preprava

Odstráňte akumulátor. Skladujte prístroj a jeho príslušenstvo na tmavom, suchom a nezamrzajúcom mieste. Optimálna teplota pre skladovanie je medzi 5 a 30 °C. Elektrický prístroj skladujte v originálnom obale.

- Pri prenášaní držte prístroj vždy za rukoväť.
- Prístroj zabezpečte proti sklznutiu, ak ho transportujete vo vozidle.
- Pokiaľ to je možné, používajte pri preprave originálny obal výrobku.
- Na nože nožníc na trávu a kríky používajte transportnú ochranu.

## 10. Poruchy

### Zariadenie nepracuje

- Skontrolujte, či je akumulátor nabitý (stlačte tlačidlo „B“ na akumulátore) a či funguje nabíjačka.
- Skontrolujte, či sa akumulátor kompletne zasunul a zapadol do prístroja/vodiaceho držadla.

Ak náradie napriek prítomnému napätiu nefunguje, odošlite ho na uvedenú adresu zákaznického servisu.

## 11. Signalizácia nabíjačky

Stav signalizácie		Význam a opatrenie
Červená LED	Zelená LED	
Vyp	Bliká	<b>Pripravená k prevádzke</b> Nabíjačka je zapojená na sieť a pripravená k prevádzke, akumulátor nie je v nabíjačke.
Zap	Vyp	<b>Nabíjanie</b> Nabíjačka nabíja akumulátor v rýchlo nabíjacom režime. Príslušné doby nabíjania nájdete priamo na nabíjačke. <b>Upozornenie!</b> Podľa prítomného stavu nabitia akumulátora sa môžu skutočné doby nabíjania čiastočne odlišovať.
Vyp	Zap	<b>Akumulátor je nabitý a pripravený na použitie.</b> Potom sa po úplnom nabití prepne do udržiavacieho nabíjania. Za týmto účelom nechajte akumulátor približne 15 minút dlhšie na nabíjačke. <b>Opatrenie:</b> Vyberte akumulátor z nabíjačky. Odpojte nabíjačku zo siete.
Bliká	Vyp	<b>Prispôbené nabíjanie</b> Nabíjačka sa nachádza v režime šetrného nabíjania. Pritom sa akumulátor z bezpečnostných dôvodov nabíja pomalšie a potrebuje viac času. Toto môže mať nasledovné príčiny: - Akumulátor sa veľmi dlhú dobu nenabíjal. - Teplota akumulátora neleží v ideálnom rozsahu. <b>Opatrenie:</b> Počkajte do ukončenia procesu nabíjania, akumulátor je možné napriek tomu ďalej nabíjať.
Bliká	Bliká	<b>Chyba</b> Proces nabíjania už nie je možný. Akumulátor je defektný. <b>Opatrenie:</b> Defektný akumulátor nesmie byť naďalej nabíjaný! Vyberte akumulátor z nabíjačky.
Zap	Zap	<b>Tepelná porucha</b> Akumulátor je príliš horúci (napr. priame slnečné žiarenie) alebo príliš studený (pod 0 °C) <b>Opatrenie:</b> Vyberte akumulátor a skladujte ho 1 deň pri izbovej teplote (cca 20 °C).



Len pre krajiny EÚ

Neodstraňujte elektrické prístroje ako domový odpad!

Podľa Európskej smernice 2012/19/ES o odpade z elektrických a elektronických zariadení (OEEZ) a v súlade s národnými právnymi predpismi sa musia použité elektronické prístroje odovzdať do triedeného zberu a musí sa zabezpečiť ich špecifické spracovanie v súlade s ochranou životného prostredia (recyklácia).

Recyklačná alternatíva k výzve na spätné zaslanie výrobku:

Majiteľ elektrického prístroja je alternatívne namiesto spätnej zásielky povinný spolupracovať pri riadnej recyklácii prístroja v prípade vzdania sa jeho vlastníctva. Starý prístroj môže byť za týmto účelom taktiež prenechaný zbernému miestu, ktoré vykoná odstránenie v zmysle národného zákona o recyklácii a odpadovom hospodárstve. Netýka sa to dielov príslušenstva, priložených k starým prístrojom a pomocných prostriedkov bez elektronických komponentov.

Dodatočná tlač alebo iné reprodukovanie dokumentácie a sprievodných dokladov výrobkov, taktiež ich častí, je prípustná len s výslovným súhlasom spoločnosti Einhell Germany AG.

Technické zmeny vyhradené

## Servisné informácie

Vo všetkých krajinách uvedených na záručnom liste máme kompetentných servisných partnerov, ktorých kontakty je možné prevziať zo záručného listu. Sú Vám k dispozícii pre akékoľvek servisné požiadavky ako opravy, objednávanie náhradných a opotrebovaných dielov alebo nákup spotrebných materiálov.

Je potrebné dbať na to, že v prípade tohto výrobku podliehajú nasledujúce diely bežnému pracovnému alebo prirodzenému opotrebeniu, resp. sú nasledujúce diely považované za spotrebný materiál.

Kategória	Príklad
Diely podliehajúce opotrebeniu*	Uhlíkové kefy, Akumulátor
Spotrebný materiál / spotrebné diely*	Nože
Chýbajúce diely	

\* nie je bezpodmienečne obsiahnuté v objeme dodávky!

V prípade nedostatkov alebo chýb Vás prosíme, aby ste príslušnú chybu nahlásili na adrese [www.Einhell-Service.com](http://www.Einhell-Service.com). Prosím, dbajte na presný popis chyby a odpovedzte pritom v každom prípade na nasledujúce otázky:

- Fungoval prístroj predtým alebo bol od začiatku chybný?
- Všimli ste si niečo pred vyskytnutím poruchy (symptóm pred poruchou)?
- Aké chybné funkcie podľa Vás prístroj vykazuje (hlavný symptóm)?  
Popíšte túto chybnú funkciu.



## Záručný list

Vážená zákazníčka, vážený zákazník,  
naše výrobky podliehajú prísnej kontrole kvality. V prípade, že nebude prístroj napriek tomu bezchybne fungovať, je nám to veľmi ľúto a prosíme Vás, aby ste sa obrátili na našu servisnú službu na adrese uvedenej na tomto záručnom liste. Radi Vám budeme k dispozícii taktiež telefonicky na uvedenom servisnom telefónnom čísle. Pre uplatnenie nárokov na záručné plnenie platia nasledujúce podmienky:

1. Tieto záručné podmienky sa týkajú výlučne štandardných spotrebiteľov, t.j. takých osôb, ktoré tento výrobok nechcú používať na účely v rámci svojich remeselníckych činností ani na iné samostatne zárobkové činnosti. Tieto záručné podmienky upravujú dodatočné záručné plnenia, ktoré nižšie uvedený výrobca poskytuje kupujúcim svojich nových prístrojov dodatočne k zákonnej záruke. Vaše zákonné nároky na záruku nie sú touto zárukou dotknuté. Naše záručné plnenie je pre Vás zadarmo.
2. Záručné plnenie sa vzťahuje výlučne len na nedostatky na Vami zakúpenom novom prístroji nižšie uvedeného výrobcu, ktoré sú spôsobené chybami materiálu alebo výrobnými chybami, a podľa nášho uváženia sa obmedzuje na odstránenie týchto nedostatkov na prístroji alebo výmenu prístroja. Prosím, dbajte na to, že naše prístroje neboli svojím určením konštruované na profesionálne, remeselnícke ani odborné použitie. Táto záručná zmluva sa preto neuzatvára, ak sa prístroj počas záručnej doby používal v profesionálnych, remeselníckych alebo priemyselných prevádzkach, alebo ak bol vystavený namáhaniu rovnocennému s takýmto použitím.
3. Z našej záruky sú vylúčené:
  - Škody na prístroji, ktoré boli spôsobené nedodržaním montážneho návodu alebo na základe neodpornej inštalácie, nedodržaním návodu na použitie (ako napr. pripojením na nesprávne sieťové napätie alebo druh prúdu) alebo nedodržaním pokynov pre údržbu a bezpečnostných pokynov alebo vystavením prístroja abnormálnym poveternostným podmienkam alebo nedostatočnou starostlivosťou a údržbou.
  - Škody na prístroji, ktoré boli spôsobené zneužívaním alebo nesprávnym používaním (ako napr. preťaženie prístroja alebo použitie neprípustných pracovných nástrojov alebo príslušenstva), vniknutím cudzích telies do prístroja (ako napr. piesok, kamene alebo prach, prepravné poškodenia), použitím násilia alebo cudzieho pôsobenia (napr. škody spôsobené pádom).
  - Škody na prístroji alebo na častiach prístroja, ktoré zodpovedajú príslušnému pracovnému, bežnému alebo inému prirodzenému opotrebeniu.
4. Doba záruky je 24 mesiacov a začína plynúť od dátumu zakúpenia prístroja. Nároky na záruku sa musia uplatniť pred koncom uplynutia záručnej doby do dvoch týždňov od zistenia nedostatku. Uplatnenie nárokov na záruku po uplynutí záručnej doby je vylúčené. Oprava alebo výmena prístroja nevedie k predĺženiu záručnej doby ani nedochádza na základe tohto plnenia ku vzniku novej záručnej doby pre prístroj ani pre akékoľvek inštalované náhradné diely. To platí taktiež pri použití miestneho servisu.
5. Pre uplatnenie Vášho nároku, prosím nahláste defektný prístroj na adrese: [www.Einhell-Service.com](http://www.Einhell-Service.com). Prosíme, aby ste mali k dispozícii účtenku alebo iné doklady o zakúpení nového prístroja. Prístroje, ktoré budú zaslané bez príslušných dokladov alebo bez typového štítku, budú vylúčené zo záručného plnenia kvôli nedostatočnej možnosti identifikácie. Ak spadá defekt prístroja pod naše záručné plnenie, dostanete obratom naspäť opravený alebo nový prístroj.

Samozrejme Vám radi opravíme nedostatky na prístroji na Vaše náklady, ak tieto nedostatky nespádajú alebo už nespádajú do rozsahu záruky. Prosím, pošlite nám v takom prípade prístroj na našu servisnú adresu.

Ohľadne opotrebovaných, spotrebných a chýbajúcich dielov poukazujeme na obmedzenia tejto záruky podľa servisných informácií uvedených v tomto návode na obsluhu.

**Gevaar!**

Bij het gebruik van toestellen dienen enkele veiligheidsmaatregelen te worden nageleefd om lichamelijk gevaar en schade te voorkomen. Lees daarom deze handleiding / veiligheidsinstructies zorgvuldig door. Bewaar deze goed zodat u de informatie op elk moment kunt terugvinden. Mocht u dit toestel aan andere personen doorgeven, gelieve dan deze handleiding / veiligheidsinstructies mee te geven. Wij zijn niet aansprakelijk voor ongevallen of schade die te wijten zijn aan niet-naleving van deze handleiding en van de veiligheidsinstructies.

**Verklaring van de symbolen (zie afbeelding 12)**

1. **Gevaar!** Lees de gebruiksaanwijzing, neem de waarschuwingen in acht en volg de veiligheidsinstructies.
2. Houd derden weg uit de gevarezone.
3. **Gevaar!** Na het uitschakelen lopen de messen na. Stilstand van de messen afwachten. Verwondingsgevaar!
4. Opslag van de accu's alleen in droge ruimtes met een omgevingstemperatuur van +10 °C tot +40 °C. De accu's alleen in geladen toestand opbergen (min. 40-60% geladen).
5. Apparaat beschermen tegen regen en vocht!
6. Gegarandeerd geluidsvermogensniveau
7. Beschermklasse II
8. Alleen voor gebruik in droge ruimtes
9. Verlenging alleen met grassnijmes! Een gebruik van de verlenging met het struikmes is niet toegelaten!

**1. Veiligheidsaanwijzingen**

De overeenkomstige veiligheidsinstructies vindt u in de bijgaande brochure.

**Waarschuwing!**

**Lees alle veiligheidsinstructies, aanwijzingen, plaatjes en technische gegevens, waarvan dit elektrisch gereedschap is voorzien.** Nalatigheden bij de inachtneming van de volgende instructies kunnen een elektrische schok, brand en/of ernstige verwondingen veroorzaken. **Bewaar alle veiligheidsinstructies en aanwijzingen voor de toekomst.**

Dit apparaat is niet bedoeld om te worden gebruikt door kinderen, personen met beperkte lichamelijke, sensorische of mentale vaardigheden of met onvoldoende ervaring en kennis, noch door

personen die niet zijn vertrouwd met de aanwijzingen.

Op kinderen moet toezicht worden gehouden om te voorkomen dat ze met het apparaat spelen. Reiniging en onderhoud mag niet door kinderen worden uitgevoerd.

**2. Beschrijving van het apparaat en omvang van de levering****2.1 Beschrijving van het apparaat (afbeelding 1/2)**

1. Grassnijmes
2. Wielhouder
3. Inschakelblokkering
4. Aan/Uit-schakelaar
5. Telescoop geleidesteel
6. Telescoop schroefverbinding
7. Geleidegreep
8. Apparaatdrager
9. Mesbescherming
10. Accuhouder
11. Struikmes
12. Mesontgrendeling

**2.2 Leveringsomvang**

Gelieve de volledigheid van het artikel te controleren aan de hand van de beschreven omvang van de levering. Indien er onderdelen ontbreken, gelieve u dan binnen 5 werkdagen na aankoop van het artikel te wenden tot ons servicecenter of tot het verkooppunt waar u het apparaat heeft gekocht, en leg een geldig bewijs van aankoop voor. Gelieve daarvoor de garantietabel in de serviceinformatie aan het einde van de handleiding in acht te nemen.

- Open de verpakking en neem het toestel voorzichtig uit de verpakking.
- Verwijder het verpakkingsmateriaal alsmede verpakkings-/transportbeveiligingen (indien aanwezig).
- Controleer of de leveringsomvang compleet is.
- Controleer het toestel en de accessoires op transportschade.
- Bewaar de verpakking indien mogelijk tot het verloop van de garantieperiode.

**Gevaar!**

**Het toestel en het verpakkingsmateriaal zijn geen speelgoed voor kinderen! Kinderen mogen niet met plastic zakken, folies en kleine stukken spelen! Er bestaat inslik- en verstikkingsgevaar!**

- Accugras- en struikschaar
- Originele handleiding
- Veiligheidsinstructies

**3. Reglementair gebruik****Grasschaar:**

Het apparaat is bedoeld voor het maaien van gazonranden en kleinere grasvlakken in de privé huis- en hobbytuin. De geleidesteel (afb. 2, pos. 5) mag alleen worden gebruikt in combinatie met de grasschaar.

**Struikschaar:**

Het apparaat is bedoeld voor het snoeien van kleine heggen en struiken in de privé huis- en hobbytuin. De geleidesteel (afb. 2, pos. 5) mag niet worden gebruikt in combinatie met de struikschaar. Als apparaten voor de particuliere huis- en hobbytuin worden zulke beschouwd, die niet in openbare plantsoenen, parken, op sportterreinen, straten en in de land- en bosbouw worden ingezet. Het doelmatig gebruik van het gereedschap veronderstelt dat de bijgevoegde handleiding van de fabrikant in acht wordt genomen.

**Waarschuwing! Vanwege het gevaar van persoonlijke verwondingen en materiële schade mag het apparaat niet worden ingezet om te hakselen, bijv. voor composteren.**

De machine mag slechts voor werkzaamheden worden gebruikt waarvoor ze bedoeld is. Elk ander verder gaand gebruik is niet reglementair. Voor daaruit voortvloeiende schade of verwondingen van welke aard dan ook is de gebruiker/bediener, niet de fabrikant, aansprakelijk.

Wij wijzen erop dat onze gereedschappen overeenkomstig hun bestemming niet geconstrueerd zijn voor commercieel, ambachtelijk of industrieel gebruik. Wij geven geen garantie indien het gereedschap in ambachtelijke of industriële bedrijven alsmede bij gelijk te stellen activiteiten wordt gebruikt.

**4. Technische gegevens**

Toerental $n_0$ .....	1200 min <sup>-1</sup>
Snijbreedte grasschaar .....	100 mm
Snijlengte struikschaar .....	200 mm
Snijdikte struikschaar .....	8 mm
Geluidsdruk niveau $L_{pA}$ .....	64 dB (A)
Geluidsvermogensniveau $L_{WA}$ .....	84 dB (A)
Onzekerheid K .....	3 dB
Trilling max. $a_h$ .....	2,6 m/s <sup>2</sup>
Onzekerheid K .....	1,3 m/s <sup>2</sup>
Gewicht .....	1,56 kg
Geluidsdruk niveau aan het oor van de bediener .....	74 dB (A)
Onzekerheid K .....	3 dB

Opgelet! Het apparaat wordt geleverd zonder accu's en zonder lader, en mag alleen worden ingezet met de Li-Ion accu's van de Power X-Change serie.

De Li-Ion accu's van de Power X-Change serie mogen alleen worden geladen met de Power X-Charger.

- De opgegeven trillingsemissiewaarde is gemeten volgens een genormaliseerde testprocedure en kan worden gebruikt om elektrische gereedschappen onderling te vergelijken.
- De vermelde trillingsemissiewaarde kan ook worden gebruikt om vóór begin van de werkzaamheden de blootstelling te beoordelen.

**Waarschuwing!**

**De trilwaarde zal op grond van het toepassingsgebied van het elektrisch gereedschap veranderen en kan in uitzonderingsgevallen boven de opgegeven waarde liggen.**

**Beperk de geluidsontwikkeling en vibratie tot een minimum!**

- Gebruik enkel intacte toestellen.
- Onderhoud en reinig het toestel regelmatig.
- Pas uw manier van werken aan het toestel aan.
- Overbelast het toestel niet.
- Laat het toestel indien nodig nazien.
- Schakel het toestel uit als het niet wordt gebruikt.
- Draag handschoenen.

**Beperk de werktijd!**

Daarbij moet rekening worden gehouden met alle aandelen van de bedrijfscyclus (bijvoorbeeld tijden waarin het elektrisch gereedschap is uitgeschakeld, en zulke, waarin het weliswaar is ingeschakeld maar loopt zonder belasting).

**Voorzichtig!****Restrisico's**

**Er blijven altijd restrisico's over ook al wordt dit elektrisch gereedschap naar behoren bediend. Volgende gevaren kunnen zich voordoen in verband met de bouwwijze en uitvoering van dit elektrisch gereedschap:**

1. Longletsels indien geen gepaste stofmasker wordt gedragen.
2. Gehoorschade indien geen gepaste gehoorbeschermer wordt gedragen.
3. Schade aan de gezondheid die voortvloeit uit hand-arm-trillingen indien het toestel lang zonder onderbreking wordt gebruikt of niet naar behoren wordt gehanteerd en onderhouden.

**Gevaar!**

Dit elektrisch gereedschap verwekt tijdens het bedrijf een elektromagnetisch veld. Dit veld kan onder bepaalde omstandigheden nadelige gevolgen hebben voor actieve of passieve medische implantaten. Om het risico van ernstige of dodelijke letsels te verminderen raden wij personen met medische implantaten aan hun arts en de fabrikant van het medische implantaat te consulteren voordat de machine wordt bediend.

**5. Vóór inbedrijfstelling**

**Het apparaat wordt geleverd zonder accu en zonder lader.**

**5.1 Laden van de accu (afbeelding 3)**

1. Accupack uit het apparaat nemen. Daarvoor de grendelknop (afbeelding 4, pos. C) indrukken.
2. Vergelijk of de netspanning vermeld op het typeplaatje overeenstemt met de beschikbare netspanning. Steek de netstekker van de lader in het stopcontact. De groene LED begint te knipperen.
3. Steek de accu op de lader.
4. Onder punt 'Indicatie lader' vindt u een tabel met de betekenissen van de LED-indicatie aan de lader.

Tijdens het laden kan de accu iets warm worden. Dit is echter normaal.

Mocht het laden van de accupack niet mogelijk zijn, controleer dan

- of aan het stopcontact de netspanning voorhanden is,
- of een foutloos contact aan de laadcontacten voorhanden is.

Indien het laden van de accupack nog altijd niet mogelijk is, dan verzoeken wij u

- de lader
  - en de accupack
- op te sturen aan onze klantendienst.

**Voor een deskundige verzending verzoeken wij u contact op te nemen met onze klantendienst of het verkooppunt waar u het apparaat heeft aangekocht.**

**Zorg er bij de verzending of verwerking van accu's resp. het accu apparaat voor dat deze afzonderlijk worden verpakt in plastic zakken, om kortsluitingen en brand te vermijden!**

In het belang van een lange levensduur van de accupack is het raadzaam om op tijd voor het herladen van de accupack te zorgen. Dit is in elk geval noodzakelijk, wanneer u vaststelt dat het vermogen van het apparaat afneemt. Ontlaad de accupack nooit helemaal. Dat leidt tot een defect van de accupack!

**5.2 Accu-capaciteitsindicatie (afbeelding 4)**

Druk op de schakelaar voor accu-capaciteitsindicatie (pos B). De accu-capaciteitsindicatie (pos. A) signaleert u de laadtoestand van de accu aan de hand van 3 LEDs.

**Alle 3 LEDs branden:**

De accu is vol geladen.

**2 of 1 LED(s) branden:**

De accu beschikt over voldoende restlading.

**1 LED knippert:**

De accu is leeg, laad de accu op.

**Alle LEDs knipperen:**

De temperatuur van de accu is te laag. Verwijder de accu van het apparaat en laat de accu één dag liggen bij ruimtetemperatuur. Als de fout

opnieuw optreedt, dan werd hij diep ontladen en is hij defect. Neem de accu van het apparaat. Een defecte accu mag niet meer gebruikt resp. geladen worden.

**Waarschuwing! De te bewerken vlakken moeten van alle vreemde voorwerpen worden ontdaan.**

#### **Waarschuwing!**

**De door de fabrikant aan het apparaat geïnstalleerde schakelinrichtingen mogen niet verwijderd of overbrugd worden, bijv. door aankoppelen van een schakeltoets aan de greep, aangezien anders verwondingsgevaar bestaat en het apparaat niet automatisch uitschakelt.**

## **6. Inbedrijfstelling**

### **6.1 Gebruik als grasschaar**

Laat de grasschaar over de grond glijden. Het beste snijresultaat bereikt men bij droog gras. Als de schaar niet wordt gebruikt, dan moet de beschermkap op het mes geschoven en de accu verwijderd worden.

#### **6.1.1 Grasschaar zonder geleidesteel**

De grasschaar wordt reeds gemonteerd geleverd.

1. (Afbeelding 5) Schuif de accu in de daartoe voorziene adapter (afb. 2, pos. 10) tot de arretëring hoorbaar vastklikt. Om hem eruit te nemen drukt u op de grendeltoets (pos. C) en verwijdert u de accu.
2. (Afbeelding 5) Verwijderen van de beschermkap voor het mes (pos. 9).
3. (Afbeelding 5) Om in te schakelen de inschakelblokkering (pos. 3) indrukken en gelijktijdig de Aan/Uit-schakelaar (pos. 4) activeren.
4. Om uit te schakelen de Aan/Uit-schakelaar loslaten.

#### **6.1.2 Grasschaar met geleidesteel**

**Voorzichtig!** Alle volgende montage-, demonst- en instellingswerkzaamheden uitvoeren zonder accu – verwondingsgevaar. Draag veiligheidshandschoenen en gebruik de meegeleverde beschermkap voor het mes.

#### **6.1.2.1 Montage en instellingen**

1. (Afbeelding 6a/Afbeelding 6b) Schuif de wielhouder (afbeelding 2, pos. 2) op de grasschaar, tot de arrêtering hoorbaar vastklikt.
2. (Afbeelding 7a/Afbeelding 7b) Schuif de apparaatdrager (afbeelding 2, pos. 8) van de geleidesteel in de accu-adapter van de grasschaar, tot de arrêtering hoorbaar vastklikt.
3. (Afbeelding 7b) Voor de instelling van de hoogte draait u de vastzetmoer (pos. D) naar links (OPEN) en trekt u de telescopeerbare, onderste steel (pos. E) zoals u dat wenst (max. 30 cm). Draai de vastzetmoer (pos. D) naar rechts (LOCK) weer vast.
4. (Afbeelding 8) Om de schaar schuin in te stellen drukt u op de arrêterknop (pos. F) en verstelt u deze zoals u dat wenst (max. 5 posities). Als u de arrêterknop loslaat, dan is de instelling van de schuimte vergrendeld.
5. (Afbeelding 9) Schuif de accu in de daartoe voorziene adapter, tot de arrêtering hoorbaar vastklikt.
6. Verwijder de beschermkap voor het mes.

#### **6.1.3 In-/Uitschakelen**

Aanwijzing: Bij gemonteerde geleidesteel kan de grasschaar alleen worden geschakeld via de Aan/Uit-schakelaar aan de geleidesteel.

1. (Afbeelding 9) Om in te schakelen de inschakelblokkering (pos. 3) indrukken en gelijktijdig de Aan/Uit-schakelaar (pos. 4) activeren.
2. Om uit te schakelen de Aan/Uit-schakelaar loslaten.

#### **6.1.4 Demontage**

1. Steek de beschermkap voor het mes erop.
2. (Afbeelding 9) Druk op de grendeltoets (pos. C) en verwijder de accu.
3. (Afbeelding 7b) Trek de arrêtering (pos. H) naar achter en trek de geleidesteel eraf.
4. (Afbeelding 6b) Druk de grendelhendel (pos. K) naar beneden en trek de wielhouder eraf.

### **6.2 Gebruik als struikschaar**

Neig de struikschaar licht in de richting van de te snoeien struik. Snijd eerst de zijanten van beneden naar boven, en daarna pas de bovenkant. Als de schaar niet wordt gebruikt, dan moet de beschermkap op het mes geschoven en de accu verwijderd worden.

- Snijd struiken die hun bladeren in de herfst verliezen in juni en oktober.
- Snijd altijdgroene struiken in april en augustus.

### 6.2.1 Montage

Aangezien het apparaat wordt geleverd als graschaar (z. hoofdstuk 6.1.1), moet het mes worden vervangen door het meegeleverde mes voor struiken. **Voorzichtig!** Alle volgende montage-, demontage- en instellingswerkzaamheden uitvoeren zonder accu – verwondingsgevaar. Draag veiligheidshandschoenen en gebruik de meegeleverde beschermkap voor het mes.

1. Schuif de mesontgrendeling (afbeelding 10a) naar voor, druk deze in het bovenste deel naar beneden (afbeelding 10b) en neem gelijktijdig het mes eraf (afbeelding 10b).
2. (Afbeelding 11a) Schuif het meshuis in de houder aan de behuizing van het apparaat.
3. Schuif de mesontgrendeling weer naar voor, druk deze in het bovenste deel naar beneden (afbeelding 11b) en druk gelijktijdig het mes in de vergrendeling. De aandrijfeenheid van het apparaat is nu verbonden met het mes.
4. Schuif de accu in de daartoe voorziene adapter, tot de arrêtering hoorbaar vastklikt.
5. Verwijder de beschermkap voor het mes.

### 6.2.1.2 In-/Uitschakelen

Ga te werk zoals beschreven onder hoofdstuk 6.1.3.

## 7. Reiniging, onderhoud en bestellen van wisselstukken

### Gevaar! Accu verwijderen!

#### 7.1 Reiniging

- Hou de veiligheidsinrichtingen, de ventilatiespleten en het motorhuis zo veel mogelijk vrij van stof en vuil. Wrijf het toestel met een schone doek af of blaas het met perslucht bij lage druk schoon.
- Het is aan te bevelen het toestel direct na elk gebruik te reinigen.
- Reinig het toestel regelmatig met een vochtige doek. Gebruik geen reinigings- of oplosmiddelen; die zouden de kunststofcomponenten van het toestel kunnen aantasten. Let er goed op dat geen water in het toestel terechtkomt. Door binnendringen van water in een elektrische apparatuur verhoogt het risico van een elektrische schok.
- Voor en na het gebruik moet de schaar grondig worden gereinigd. Een paar druppels olie (bijv. naaimachineolie) op het mes verbeteren het snijvermogen. Vet het mes echter nooit in.

- Voor een gelijkblijvend exacte snede is het noodzakelijk dat grasresten en vuil ook tussen boven- en ondermes worden verwijderd.

### Voorzichtig!

**Reinig het product vanwege het gevaar van persoonlijke verwondingen en materiële schade nooit met stromend water, met name niet onder hoge druk. Bewaar de accu schaar op een droge en tegen vorst beschermde plaats. De opbergplaats moet ontoegankelijk zijn voor kinderen.**

### 7.2 Onderhoud

- Voor een goed snijresultaat moeten de mesen altijd scherp zijn. Ze kunnen daarom met een slijpsteen worden gescherpt. Wij raden met name aan om kerven en bramen, die kunnen ontstaan door stenen e.d., te verwijderen.
- Binnenin het apparaat zijn er geen andere te onderhouden onderdelen.

### 7.3 Bestellen van wisselstukken:

Gelieve bij het bestellen van wisselstukken volgende gegevens te vermelden:

- Type van het toestel
- Artikelnummer van het toestel
- Ident-nummer van het toestel
- Wisselstuknummer van het benodigd stuk

Actuele prijzen en info vindt u terug onder [www.Einhell-Service.com](http://www.Einhell-Service.com)

## 8. Afvalbeheer en recycling

Het toestel bevindt zich in een verpakking om transportschade te voorkomen. Deze verpakking is een grondstof en bijgevolg herbruikbaar of kan de grondstofkringloop terug worden ingebracht. Het toestel en zijn accessoires bestaan uit diverse materialen, zoals b.v. metaal en kunststof. Ontdoet u zich van defecte onderdelen op de inzamelplaats waar u gevaarlijke afvalstoffen mag afgeven. Informeer u in uw speciaalzaak of bij uw gemeentebestuur!

## 9. Opslag en transport

Accu verwijderen. Bewaar het apparaat en het toebehoren op een donkere, droge en vorstvrije plaats. De optimale opbergtemperatuur ligt tussen 5 en 30 °C. Bewaar het elektrisch gereedschap in de originele verpakking.

- Draag het apparaat altijd aan de handgreep.
- Zorg ervoor dat het apparaat niet kan wegglijden, wanneer u het in een voertuig transporteert.
- Gebruik voor het transport zo veel mogelijk de originele verpakking.
- Gebruik een transportbeveiliging voor de gras- en struikschaarmessen.

## 10. Storingen

### Apparaat loopt niet

- Controleer of de accu is geladen (toets 'B' aan de accu indrukken) en of de lader functioneert.
- Controleer of de accu aan het apparaat/de geleidesteel volledig in de adapter geschoven en vastgeklikt is.

Indien het apparaat ondanks beschikbare spanning niet functioneert, gelieve het dan op te sturen aan het vermelde adres van de klantendienst.

## 11. Indicatie lader

Indicatiestatus		Betekenis en maatregel
Rode LED	Groene LED	
Uit	Knippert	<b>Operationaliteit</b> De lader is aangesloten aan het net en operationeel; de accu zit niet in de lader.
Aan	Uit	<b>Laden</b> De lader laadt de accu in de snelle laadmodus. De laadduur vindt u direct aan de lader. <b>Aanwijzing!</b> Al naargelang de acculading kan de laadduur iets afwijken van de vermelde tijden.
Uit	Aan	<b>De accu is opgeladen en operationeel.</b> Daarna wordt tot aan de volledige lading omgeschakeld op een bufferlading. Laat de accu hiervoor ongeveer 15 min. langer in de lader zitten. <b>Maatregel:</b> Neem de accu uit de lader. Isoleer de lader van het net.
Knippert	Uit	<b>Aanpassingslading</b> De lader bevindt zich in de modus behoedzame lading. Hierbij wordt de accu om veiligheidsredenen langzamer geladen, hetgeen meer tijd vergt. Dit kan de volgende oorzaken hebben: - De accu werd zeer lange tijd niet meer geladen. - De accutemperatuur ligt niet in het ideale bereik. <b>Maatregel:</b> Wacht tot het laadproces is afgesloten, de accu kan niettemin verder worden geladen.
Knippert	Knippert	<b>Fout</b> Laadproces is niet meer mogelijk. De accu is defect. <b>Maatregel:</b> Een defecte accu mag niet meer worden opgeladen. Neem de accu uit de lader.
Aan	Aan	<b>Temperatuurstoring</b> De accu is te warm (bijv. direct instralend zonlicht) of te koud (onder 0 °C). <b>Maatregel:</b> Neem de accu de lader uit en bewaar hem 1 dag bij kamertemperatuur (ca. 20 °C).





Enkel voor EU-landen

Elektrisch gereedschap hoort niet bij het huisvuil thuis!

Volgens de Europese richtlijn 2012/19/EU op afgedankte elektrische en elektronische toestellen en omzetting in nationaal recht dienen afgedankte elektrische gereedschappen afzonderlijk te worden verzameld en milieuvriendelijk te worden gerecycleerd.

Recyclagealternatief i.p.v. het toestel terug te sturen:

De eigenaar van het elektrische toestel is alternatief verplicht, i.p.v. het toestel terug te sturen, mede te werken bij de behoorlijke recyclage in geval hij zich van het eigendom ontdoet. Het afgedankte toestel kan hiervoor ook bij een verzamelplaats worden afgegeven die voor een verwijdering als bedoeld in de wetgeving in zake recyclage en afvalverwerking zorgt. Hieronder vallen niet bij de afgedankte toestellen gevoegde accessoires en hulpmiddelen zonder elektrische componenten.

Nadruk of andere reproductie van documentatie en geleidepapieren van de producten, geheel of gedeeltelijk, enkel toegestaan mits uitdrukkelijke toestemming van Einhell Germany AG.

Technische wijzigingen voorbehouden

## Service-informatie

Wij werken in alle landen die in het garantiebewijs zijn genoemd, samen met competente servicepartners, wier contactgegevens u kunt afleiden uit het garantiebewijs. Deze staan voor alle diensten zoals reparatie, het verschaffen van wisselstukken of slijtdelen of voor de aankoop van verbruiksmaterialen te uwer beschikking.

U moet er rekening mee houden dat bij dit product de volgende delen onderhevig zijn aan een slijtage door gebruik of een natuurlijke slijtage, resp. dat de volgende delen nodig zijn als verbruiksmaterialen.

Categorie	Voorbeeld
Slijtstukken*	Koolborstels, Accu
Verbruiksmateriaal/verbruiksstukken*	Mes
Ontbrekende onderdelen	

\* niet verplicht bij de leveringsomvang begrepen!

Bij gebreken of defecten verzoeken wij u om de fout te melden op het internet onder [www.Einhell-Service.com](http://www.Einhell-Service.com). Gelieve te zorgen voor een nauwkeurige beschrijving van de fout en daarbij in elk geval de volgende vragen te beantwoorden:

- Heeft het toestel reeds eenmaal gewerkt of was het vanaf het begin defect?
- Is u iets opgevallen voordat het defect zich voordeed (symptoom vóór het defect)?
- Welke foutieve werkwijze vertoont het toestel volgens u (hoofdsymptoom)?  
Beschrijf deze foutieve werkwijze.

## Garantiebewijs

Geachte klant,  
onze producten worden onderworpen aan een strenge kwaliteitscontrole. Mocht dit apparaat echter ooit niet naar behoren functioneren, spijt dit ons ten zeerste en vragen u zich te wenden tot onze servicedienst onder het adres vermeld op dit garantiebewijs. Wij staan ook graag telefonisch tot uw dienst via het vermelde servicetelefoonnummer. Voor eisen in verband met het recht garantie geldt het volgende:

1. Deze garantievoorwaarden zijn uitsluitend gericht aan de gebruikers, d.w.z. natuurlijke personen die dit product niet in het kader van hun ambachtelijke noch van een andere zelfstandige activiteit willen gebruiken. Deze garantievoorwaarden regelen aanvullende garantieprestaties, die de hieronder genoemde fabrikant kopers van zijn nieuwe apparaten toezegt in aanvulling tot de wettelijke garantie. Uw wettelijke garantieclaims blijven onaangetast door deze garantie. Onze garantieprestatie is voor u gratis.
2. De garantieprestatie geldt uitsluitend voor gebreken aan een door u aangekocht nieuw apparaat van de hieronder genoemde fabrikant die aantoonbaar berusten op een materiaal- of productiefout, en is naar onze keuze beperkt tot het verhelpen van zulke gebreken aan het apparaat of de vervanging ervan.  
Wij wijzen erop dat onze apparaten overeenkomstig hun bestemming niet ontworpen zijn voor commercieel, ambachtelijk of industrieel gebruik. Van een garantiecontract is derhalve geen sprake, als het apparaat binnen de garantieperiode in commerciële, ambachtelijke of industriële bedrijven werd ingezet of aan een daarmee gelijk te stellen belasting werd blootgesteld.
3. Van onze garantie zijn uitgesloten:
  - Schade aan het apparaat als gevolg van niet-inachtneming van de montagehandleiding of op grond van ondeskundige installatie, als gevolg van niet-inachtneming van de gebruiksaanwijzing (zoals bijv. door aansluiting aan een verkeerde netspanning of stroomsoort) of niet-inachtneming van de onderhouds- en veiligheidsvoorschriften, door blootstelling van het apparaat aan abnormale omgevingsvoorwaarden of door nalatig onderhoud en verzorging.
  - Schade aan het apparaat als gevolg van misbruik of ondeskundige toepassingen (zoals bijv. overbelasting van het apparaat of de inzet van niet toegelaten gereedschappen of toebehoren), binnendringen van vreemde voorwerpen in het apparaat (zoals bijv. zand, stenen of stof, transportschade), gebruik van geweld of als gevolg van externe invloeden (zoals bijv. schade door vallen).
  - Schade aan het apparaat of aan delen van het apparaat die valt te herleiden tot slijtage als gevolg van gebruik, en als gevolg van normale of andere natuurlijke slijtage.
4. De garantieperiode bedraagt 24 maanden en gaat in op de datum van aankoop van het apparaat. Garantieclaims dienen voor het verloop van de garantieperiode binnen de twee weken na het vaststellen van het defect geldend te worden gemaakt. Het indienen van garantieclaims na verloop van de garantieperiode is uitgesloten. De herstelling of vervanging van het apparaat leidt niet tot een verlenging van de garantieperiode noch wordt door deze prestatie een nieuwe garantieperiode voor het apparaat of voor eventueel ingebouwde wisselstukken op gang gebracht. Dit geldt ook bij het ter plaatse uitvoeren van een serviceactiviteit.
5. Gelieve om een garantieclaim in te dienen het defecte apparaat aan te melden onder: [www.Einhell-Service.com](http://www.Einhell-Service.com). Houd het aankoopbewijs of een ander bewijs van uw aankoop van het nieuwe apparaat bij de hand. Apparaten die zonder bijhorende bewijzen of zonder typeplaatje worden teruggestuurd, worden op grond van de ontbrekende mogelijkheid om het apparaat toe te kennen uitgesloten van de garantieprestatie. Valt het defect van het apparaat binnen onze garantieprestatie, dan bezorgen wij u per omgaande een gerepareerd of nieuw apparaat terug.

Uiteraard staan wij ook tot u dienst om, mits betaling van de kosten, defecten van het apparaat te verhelpen die buiten de garantieomvang vallen. Te dien einde stuurt u het apparaat aan ons serviceadres op.

Voor slijtstukken, verbruiksmateriaal en ontbrekende onderdelen wordt verwezen naar de beperkingen van deze garantie conform de service-informatie van deze handleiding.

**Peligro!**

Al usar aparatos es preciso tener en cuenta una serie de medidas de seguridad para evitar lesiones o daños. Por este motivo, es preciso leer atentamente este manual de instrucciones/advertencias de seguridad. Guardar esta información cuidadosamente para poder consultarla en cualquier momento. En caso de entregar el aparato a terceras personas, será preciso entregarles, asimismo, el manual de instrucciones/advertencias de seguridad. No nos hacemos responsables de accidentes o daños provocados por no tener en cuenta este manual y las instrucciones de seguridad.

**Explicación de los símbolos (véase fig. 12)**

1. **¡Peligro!** ¡Leer el manual de instrucciones y respetar los símbolos de aviso e instrucciones de seguridad!
2. Mantener a terceras personas alejadas de la zona de peligro.
3. **¡Peligro!** ¡Las cuchillas siguen girando por inercia tras haber apagado el aparato! Esperar a que se detengan las cuchillas. ¡Peligro de sufrir daños!
4. Almacenamiento de las baterías sólo en espacios secos con una temperatura ambiente de +10°C a +40°C. Guardar las baterías únicamente cuando estén cargadas (mín. al 40-60%).
5. Proteger el aparato de la lluvia y la humedad.
6. Nivel de potencia sónica garantizada
7. Clase de protección II
8. Utilizar únicamente en espacios secos.
9. Alargadera sólo con cuchilla cortacésped.  
¡No está permitido utilizar la alargadera con la cuchilla para setos!

**1. Instrucciones de seguridad**

Encontrará las instrucciones de seguridad correspondientes en el prospecto adjunto.

**¡Aviso!**

**Leer todas las instrucciones de seguridad, indicaciones, ilustraciones y los datos técnicos con los que está provista esta herramienta eléctrica.** El incumplimiento de las instrucciones indicadas a continuación puede provocar descargas eléctricas, incendios y/o daños graves. **Guardar todas las instrucciones de seguridad e indicaciones para posibles consultas posteriores.**

Este aparato no ha sido concebido para que lo utilicen niños, personas con limitaciones físicas, sensoriales o psíquicas o con insuficiente experiencia y conocimientos o personas que no estén familiarizadas con las instrucciones.

Vigilar a los niños para asegurarse de que no jueguen con el aparato. Los niños no pueden limpiar ni realizar trabajos de mantenimiento en el aparato.

**2. Descripción del aparato y volumen de entrega****2.1 Descripción del aparato (fig. 1/2)**

1. Cuchilla cortacésped
2. Soporte de la rueda
3. Botón de bloqueo de conexión
4. Interruptor ON/OFF
5. Mango guía telescópico
6. Unión telescópica
7. Empuñadura guía
8. Asiento del aparato
9. Protección para las cuchillas
10. Alojamiento para la batería
11. Cuchilla recortasetos
12. Desbloqueo de cuchilla

**2.2 Volumen de entrega**

Sirviéndose de la descripción del volumen de entrega, comprobar que el artículo esté completo. Si faltase alguna pieza, dirigirse a nuestro Service Center o a la tienda especializada más cercana en un plazo máximo de 5 días laborales tras la compra del artículo presentando un recibo de compra válido. A este respecto, observar la tabla de garantía de las condiciones de garantía que se encuentran al final del manual.

- Abrir el embalaje y extraer cuidadosamente el aparato.
- Retirar el material de embalaje, así como los dispositivos de seguridad del embalaje y para el transporte (si existen).
- Comprobar que el volumen de entrega esté completo.
- Comprobar que el aparato y los accesorios no presenten daños ocasionados durante el transporte.
- Si es posible, almacenar el embalaje hasta que transcurra el periodo de garantía.

**Peligro!**

**¡El aparato y el material de embalaje no son un juguete! ¡No permitir que los niños jueguen con bolsas de plástico, láminas y piezas pequeñas! ¡Riesgo de ingestión y asfixia!**

- Tijera cortacésped y recortasetos de batería
- Manual de instrucciones original
- Instrucciones de seguridad

**3. Uso adecuado****Tijera cortacésped:**

El aparato está indicado para cortar césped en esquinas y pequeñas superficies de césped en casas y jardines privados o de hobby. El mango guía (fig. 2/pos. 5) solo puede utilizarse en combinación con la tijera cortacésped.

**Tijera recortasetos:**

El aparato está indicado para cortar pequeños setos y arbustos en jardines privados. El mango guía (fig. 2/pos. 5) no puede utilizarse en combinación con la tijera recortasetos. Se define como jardines privados todos aquellos que no formen parte de instalaciones públicas, parques, polideportivos, calles, zonas agrícolas ni forestales. La observancia de las instrucciones de uso especificadas por el fabricante constituye un requisito indispensable para manejar el aparato de forma adecuada.

**¡Aviso! El aparato no debe emplearse para triturar material con el fin de obtener compost, puesto que se podrían producir daños personales y materiales.**

Utilizar la máquina sólo en los casos que se indican explícitamente como de uso adecuado. Cualquier otro uso no será adecuado. En caso de uso inadecuado, el fabricante no se hace responsable de daños o lesiones de cualquier tipo; el responsable es el usuario u operario de la máquina.

Tener en consideración que nuestro aparato no está indicado para un uso comercial, industrial o en taller. No asumiremos ningún tipo de garantía cuando se utilice el aparato en zonas industriales, comerciales o talleres, así como actividades similares.

**4. Características técnicas**

Velocidad $n_0$ .....	1200 r.p.m.
Anchura de corte tijera cortacésped .....	100 mm
Longitud de corte tijera recortasetos .....	200 mm
Anchura de corte tijera recortasetos .....	8 mm
Nivel de presión acústica $L_{pA}$ .....	64 dB (A)
Nivel de potencia acústica $L_{WA}$ .....	84 dB (A)
Imprecisión K .....	3 dB
Vibración máx. $a_h$ .....	2,6 m/s <sup>2</sup>
Imprecisión K .....	1,3 m/s <sup>2</sup>
Peso.....	1,56 kg
Nivel de presión acústica en el oído del operario .....	74 dB (A)
Imprecisión K .....	3 dB

¡Atención! El aparato se suministra sin baterías y sin cargador y solo puede utilizarse con las baterías de iones de litio de la serie Power X-Change.

Las baterías de iones de litio de la serie Power X-Change solo deben cargarse con el cargador Power X-Charger.

- El valor de emisión de vibraciones indicado se ha calculado conforme a un método de ensayo normalizado y puede, en comparación con una herramienta eléctrica, utilizarse con otra.
- El valor de emisión de vibraciones indicado también puede utilizarse para una valoración preliminar de la exposición.

**¡Aviso!**

El valor de las vibraciones cambia dependiendo del ámbito de aplicación de la herramienta eléctrica, por lo que en casos excepcionales puede superar al valor indicado.

**¡Reducir la emisión de ruido y las vibraciones al mínimo!**

- Emplear sólo aparatos en perfecto estado.
- Realizar el mantenimiento del aparato y limpiarlo con regularidad.
- Adaptar el modo de trabajo al aparato.
- No sobrecargar el aparato.
- En caso necesario dejar que se compruebe el aparato.
- Apagar el aparato cuando no se esté utilizando.
- Llevar guantes.

**Limitar el tiempo de trabajo.**

Al hacerlo, deben tenerse en cuenta todas las partes del ciclo de servicio (por ejemplo los tiempos en los que la herramienta eléctrica está desconectada y los tiempos en los que está conectada pero funciona sin carga).

**Cuidado!****Riesgos residuales**

**Incluso si esta herramienta se utiliza adecuadamente, siempre existen riesgos residuales. En función de la estructura y del diseño de esta herramienta eléctrica pueden producirse los siguientes riesgos:**

1. Lesiones pulmonares en caso de que no se utilice una mascarilla de protección antipolvo.
2. Lesiones auditivas en caso de que no se utilice una protección para los oídos adecuada.
3. Daños a la salud derivados de las vibraciones de las manos y los brazos si el aparato se utiliza durante un largo periodo tiempo, no se sujeta del modo correcto o si no se realiza un mantenimiento adecuado.

**Peligro!**

Esta herramienta eléctrica genera un campo electromagnético durante su funcionamiento. En determinadas circunstancias, este campo podrá afectar a los posibles implantes médicos activos o pasivos. Para reducir el peligro de lesiones graves o incluso mortales, recomendamos a las personas que lleven este tipo de implantes que consulten a su médico y al fabricante del implante antes de operar la máquina.

**5. Antes de la puesta en marcha**

**El aparato se suministra sin batería y sin cargador.**

**5.1 Cómo cargar la batería (fig. 3)**

1. Sacar la batería del aparato. Para ello, pulsar el dispositivo de retención (fig. 4/pos. C).
2. Comprobar que la tensión de red coincida con la especificada en la placa de identificación del aparato. Conectar el enchufe del cargador a la toma de corriente. El LED verde empieza a parpadear.
3. Enchufar la batería al cargador.
4. El apartado „Indicación cargador“ incluye una tabla con los significados de las indicaciones LED del cargador.

Es posible que la batería se caliente durante el proceso de carga. Esto es normal.

En caso de que no sea posible cargar la batería, comprobar que

- exista tensión de red en el enchufe
- exista buen contacto entre los contactos de carga.

En caso de que todavía no fuera posible cargar la batería, rogamos enviar

- el cargador
- y la batería

a nuestro servicio de asistencia técnica.

**Para realizar un envío adecuado, ponerse en contacto con nuestro servicio de asistencia técnica o con el punto de venta en el que se compró el aparato.**

**Para el envío o la eliminación de baterías o del aparato, estos deben embalarse por separado en bolsas de plástico para evitar cortocircuitos e incendios.**

Es preciso recargar siempre a tiempo la batería para procurar que dure lo máximo posible. Hacerlo es imprescindible también en cuanto se detecta que disminuye el rendimiento del aparato. No descargar jamás la batería por completo. Esto podría provocar un defecto en la batería.

**5.2 Indicador de capacidad de batería (fig. 4)**

Pulsar el interruptor para consultar el indicador de capacidad de la batería (pos. B). El indicador de capacidad de batería (pos. A) indica el estado de carga de la batería sirviéndose de 3 LED.

**Si los 3 LED están iluminados:**

La batería está completamente cargada.

**Si están iluminados 1 o 2 LED:**

La batería dispone de suficiente carga residual.

**Si 1 LED parpadea:**

La batería está vacía, es preciso cargarla.

**Si todos los LED parpadean:**

La temperatura de la batería es demasiado baja. Quitar la batería del aparato y dejarla durante un día a temperatura ambiente. Si vuelve a aparecer el fallo, la batería se ha descargado completamente y está defectuosa. Quitar la batería del aparato. Está prohibido emplear o cargar una

batería defectuosa.

**¡Aviso! Las superficies que se desean trabajar deben estar libres de cuerpos extraños.  
¡Aviso!**

**Los dispositivos de conexión instalados por el fabricante no deben retirarse ni puentearse, por ejemplo, empalmando una tecla de conexión en el mango, ya que, de lo contrario, puede surgir el peligro de sufrir heridas y el aparato no se desconecta de forma automática.**

## 6. Manejo

### 6.1 Empleo como tijera cortacésped

Deslizar la tijera cortacésped sobre el suelo. La mejor potencia de corte se obtiene cuando el césped está seco.

Cuando no se utilice, el protector de la cuchilla debe ponerse sobre la cuchilla y se debe quitar la batería.

#### 6.1.1 Tijera cortacésped sin mango guía

La tijera cortacésped se suministra ya montada.

1. (Fig. 5) Introducir la batería en el alojamiento previsto para ello (fig. 2/pos. 10) hasta que se perciba acústicamente que el dispositivo de retención se ha encajado. Para retirar la batería, presionar el dispositivo de retención (pos. C) y quitar la batería.
2. (Fig. 5) Quitar la cubierta de protección para las cuchillas (pos. 9).
3. (Fig. 5) Para encender el aparato, pulsar el botón de bloqueo de conexión (pos. 3) y, al mismo tiempo, activar el interruptor ON/OFF (pos. 4).
4. Para apagarlo, soltar el interruptor ON/OFF.

#### 6.1.2 Tijera cortacésped con mango guía

**¡Cuidado!** Realizar todos los trabajos de montaje, desmontaje y ajuste a continuación sin la batería - ¡riesgo de sufrir lesiones! Usar guantes protectores y la cubierta de protección para las cuchillas suministrada.

##### 6.1.2.1 Montaje y ajustes

1. (Fig. 6a/fig. 6b) Empuje el soporte de la rueda (fig. 2/pos. 2) sobre la tijera cortacésped hasta que se perciba acústicamente que el dispositivo de retención se ha encajado.
2. (Fig. 7a/fig. 7b) Empujar el asiento del aparato (fig. 2/pos. 8) del mando guía en el aloja-

miento de la batería de la tijera cortacésped hasta que se perciba acústicamente que el dispositivo de retención se ha encajado.

3. (Fig. 7b) Para ajustar la altura, girar la tuerca de bloqueo (pos. D) hacia la izquierda (OPEN) y sacar el mango inferior telescópico (pos. E) según convenga (máx. 30 cm). Volver a apretar la tuerca de bloqueo (punto D) hacia la derecha (LOCK).
4. (Fig. 8) Para ajustar la inclinación, pulsar el botón de retención (pos. F) y ajustar el aparato según convenga (máx. 5 posiciones). Soltar el botón de retención para bloquear la posición de inclinación.
5. (Fig. 9) Introducir la batería en el alojamiento previsto para ello hasta que se perciba acústicamente que el dispositivo de retención se ha encajado.
6. Retirar la cubierta de protección para las cuchillas.

#### 6.1.3 Conexión/desconexión

Advertencia: Con el mango guía montado, la tijera recortasetos se puede operar con el interruptor ON/OFF en dicho mango.

1. (Fig. 9) Para encender el aparato, pulsar el botón de bloqueo de conexión (pos. 3) y, al mismo tiempo, activar el interruptor ON/OFF (pos. 4).
2. Para apagarlo, soltar el interruptor ON/OFF.

#### 6.1.4 Desmontaje

1. Poner la cubierta de protección para las cuchillas.
2. (Fig. 9) Pulsar el dispositivo de retención (pos. C) y retirar la batería.
3. (Fig. 7b) Tirar del dispositivo de retención (pos. H) hacia atrás y sacar el mango guía.
4. (Fig. 6b) Presionar la palanca de bloqueo (pos. K) hacia abajo y sacar el soporte de la rueda.

### 6.2 Empleo como tijera recortasetos

Inclinar ligeramente la tijera hacia el arbusto a cortar. En primer lugar, cortar los setos de abajo hacia arriba y después la parte superior. Cuando no se utilice, el protector de la cuchilla debe ponerse sobre la cuchilla y se debe quitar la batería.

- Cortar los arbustos que pierden su follaje en otoño en junio y octubre.
- Cortar los arbustos de hoja perenne en abril y agosto.

### 6.2.1 Montaje

Dado que el aparato se entrega como tijera cortacésped (véase el capítulo 6.1.1), la cuchilla de la tijera cortacésped debe sustituirse por la cuchilla recortasetos que se suministra. **¡Cuidado!** Realizar todos los trabajos de montaje, desmontaje y ajuste a continuación sin la batería - ¡riesgo de sufrir lesiones! Usar guantes protectores y la cubierta de protección para las cuchillas suministrada.

1. Deslizar el desbloqueo de la cuchilla (fig. 10a) hacia delante, presionarlo en la parte superior (fig. 10b) y retirar la cuchilla al mismo tiempo (fig. 10b).
2. (Fig. 11a) Deslizar la carcasa de la cuchilla en el alojamiento en la carcasa del aparato.
3. Volver a empujar el desbloqueo de la cuchilla hacia delante, presionarlo en la zona superior (fig. 11b) y, al mismo tiempo, empujar la cuchilla en el enclavamiento. La unidad de accionamiento del aparato está ahora conectada a la cuchilla.
4. Introducir la batería en el alojamiento previsto para ello hasta que se perciba acústicamente que el dispositivo de retención se ha encajado.
5. Retirar la cubierta de protección para las cuchillas.

### 6.2.1.2 Conexión/desconexión

Proceder como se describe en el capítulo 6.1.3.

## 7. Mantenimiento, limpieza y pedido de piezas de repuesto

**¡Peligro! ¡Quitar la batería!**

### 7.1 Limpieza

- Reducir al máximo posible la suciedad y el polvo en los dispositivos de seguridad, las rendijas de ventilación y la carcasa del motor. Frotar el aparato con un paño limpio o soplarlo con aire comprimido manteniendo la presión baja.
- Se recomienda limpiar el aparato tras cada uso.
- Limpiar el aparato con regularidad con un paño húmedo y un poco de jabón blando. No utilizar productos de limpieza o disolventes ya que se podrían deteriorar las piezas de plástico del aparato. Es preciso tener en cuenta que no entre agua en el interior del aparato. Si entra agua en el aparato eléctrico existirá

mayor riesgo de una descarga eléctrica.

- Limpiar a fondo la tijera cortacésped, antes de después de utilizarla. Un par de gotas de aceite (p. ej., aceite para máquinas de coser) en las cuchillas mejoran el rendimiento de corte. No obstante, no engrasar nunca las cuchillas.
- Para obtener un corte homogéneo y exacto es preciso retirar los restos de césped y la suciedad que se encuentra entre la cuchilla superior e inferior.

### ¡Cuidado!

**Para evitar provocar daños personales y materiales, no limpiar nunca la herramienta con agua corriente, y mucho menos con agua a presión. Cuando no se utilice la tijera inalámbrica, mantenerla en lugar seco y resistente a bajas temperaturas. Se debe guardar en un lugar fuera del alcance de los niños.**

### 7.2 Mantenimiento

- Para que el resultado de corte sea satisfactorio, las cuchillas deberán estar siempre afiladas. Para afilarlas emplear una piedra de afilar. Recomendamos especialmente eliminar siempre las mellas y rebabas que se hayan producido por las piedras o similares.
- No es preciso realizar el mantenimiento de otras piezas en el interior del aparato.

### 7.3 Pedido de piezas de recambio:

Al solicitar recambios se indicarán los datos siguientes:

- Tipo de aparato
- No. de artículo del aparato
- No. de identidad del aparato
- No. del recambio de la pieza necesitada.

Encontrará los precios y la información actual en [www.Einhell-Service.com](http://www.Einhell-Service.com)

## 8. Eliminación y reciclaje

El aparato está protegido por un embalaje para evitar daños producidos por el transporte. Este embalaje es materia prima y, por eso, se puede volver a utilizar o llevar a un punto de reciclaje. El aparato y sus accesorios están compuestos de diversos materiales, como, p. ej., metal y plástico. Los aparatos defectuosos no deben tirarse a la basura doméstica. Para su eliminación adecuada, el aparato debe entregarse a una entidad recolectora prevista para ello. En caso de no



conocer ninguna, será preciso informarse en el organismo responsable del municipio.

## 9. Almacenamiento y transporte

Quitar la batería. Guardar el aparato y sus accesorios en un lugar oscuro, seco y protegido de las heladas. La temperatura de almacenamiento óptima se encuentra entre los 5 y los 30 °C. Guardar la herramienta eléctrica en su embalaje original.

- Llevar el aparato siempre por la empuñadura.
- Si se transporta en un vehículo, asegurarlo para que no se resbale.
- Para transportarlo se recomienda utilizar el embalaje original.
- Usar una protección de transporte para las cuchillas de la tijera cortacésped y recortasetos.

## 10. Averías

### El aparato no funciona

- Comprobar que la batería está cargada (pulsar el botón „B“ de la batería) y que el cargador funciona.
- Comprobar si la batería en el aparato/mango guía está completamente insertada en su alojamiento y si está bloqueada en su posición.

En caso de que el aparato no funcione a pesar de haber tensión, enviarlo a la dirección indicada del servicio de asistencia técnica.

## 11. Indicación cargador

Estado de indicación		Significado y medida
LED rojo	LED verde	
Apagado	Parpadea	<b>Listo para funcionamiento</b> El cargador está conectado a la red y listo para el funcionamiento, la batería no está en el cargador
Encendido	Apagado	<b>Carga</b> El cargador carga la batería en modo rápido. Consultar el tiempo de carga necesario en el cargador. <b>¡Advertencia!</b> En función de lo cargada que esté la batería, los tiempos de carga reales pueden diferir de los indicados.
Apagado	Encendido	<b>La batería está cargada y está lista para utilizar.</b> Después se cambia a carga lenta hasta que la batería esté completamente cargada. Para ello, dejar la batería en el cargador unos 15 minutos más. <b>Medida:</b> Sacar la batería del cargador. Desconectar el cargador de la red.
Parpadea	Apagado	<b>Carga adaptada</b> El cargador se encuentra en el modo de carga lenta. Por motivos de seguridad, en este modo la batería se carga con mayor lentitud y tarda más tiempo. Esto puede deberse a las siguientes causas: - Hace mucho tiempo que no se ha cargado la batería. - La temperatura de la batería no se encuentra dentro del rango óptimo. <b>Medida:</b> Esperar hasta que el proceso de carga haya finalizado, la batería puede seguir cargándose.
Parpadea	Parpadea	<b>Fallo</b> El proceso de carga ya no es posible. La batería está defectuosa. <b>Medida:</b> Está prohibido cargar una batería defectuosa. Sacar la batería del cargador.
Encendido	Encendido	<b>Avería por temperatura</b> La batería está demasiado caliente (p. ej. por radiación solar directa) o demasiado fría (por debajo de 0° C) <b>Medida:</b> Sacar la batería y guardarla durante 1 día a temperatura ambiente (aprox. 20° C).



Sólo para países miembros de la UE

No tirar herramientas eléctricas en la basura casera.

Según la directiva europea 2012/19/CE sobre aparatos usados electrónicos y eléctricos y su aplicación en el derecho nacional, dichos aparatos deberán recojerse por separado y eliminarse de modo ecológico para facilitar su posterior reciclaje.

Alternativa de reciclaje en caso de devolución:

El propietario del aparato eléctrico, en caso de no optar por su devolución, está obligado a reciclar adecuadamente dicho aparato eléctrico. Para ello, también se puede entregar el aparato usado a un centro de reciclaje que trate la eliminación de residuos respetando la legislación nacional sobre residuos y su reciclaje. Esto no afecta a los medios auxiliares ni a los accesorios sin componentes eléctricos que acompañan a los aparatos usados.

Sólo está permitido copiar la documentación y documentos anexos del producto, o extractos de los mismos, con autorización expresa de Einhell Germany AG.

Nos reservamos el derecho a realizar modificaciones técnicas

## Información de servicio

En todos los países mencionados en el certificado de garantía disponemos de distribuidores competentes cuyos datos de contacto podrán consultar en dicho certificado. Dichos distribuidores están a su disposición para cualquier asunto relacionado con el servicio como reparación, suministro de piezas de repuesto y desgaste, o con respecto a los materiales de consumo.

Es preciso tener en cuenta, que las siguientes piezas de este producto se someten a desgaste natural o provocado por el uso o que se necesitan las siguientes piezas como materiales de consumo.

Categoría	Ejemplo
Piezas de desgaste*	Escobillas de carbón, Batería
Material de consumo/Piezas de consumo*	Cuchilla
Falta de piezas	

\*¡no tiene por qué estar incluido en el volumen de entrega!

En caso de deficiencia o fallo, rogamos que lo registre en la página web [www.Einhell-Service.com](http://www.Einhell-Service.com). Describa exactamente el fallo y responda siempre a las siguientes preguntas:

- ¿Ha funcionado el aparato en algún momento o estaba defectuoso desde el principio?
- ¿Le ha llamado algo la atención antes de surgir el fallo (indicio antes del fallo)?
- ¿Qué fallo de funcionamiento le parece que presenta el aparato (indicio principal)?  
Describa ese fallo en el funcionamiento.

## Certificado de garantía

Estimado cliente:

Nuestros productos están sometidos a un estricto control de calidad. No obstante, lamentaríamos que este aparato dejara de funcionar correctamente, en tal caso, le rogamos que se dirija a nuestro servicio de atención al cliente en la dirección indicada en la parte inferior de la presente tarjeta de garantía. Con mucho gusto le atenderemos también telefónicamente en el número de servicio indicado a continuación. Para hacer válido el derecho de garantía, proceda de la siguiente forma:

1. Estas condiciones de garantía van dirigidas exclusivamente a los consumidores, es decir, personas naturales que no desean emplear este producto en el marco de su actividad comercial ni autónoma. Estas condiciones de garantía regulan prestaciones adicionales de garantía que el fabricante abajo mencionado se compromete a otorgar, de manera adicional a la garantía legal, a los compradores de sus nuevos aparatos. Las prestaciones de garantía que le corresponden conforme a ley no se ven afectadas por la presente. Nuestra prestación de garantía es gratuita para usted.
2. La garantía se extiende exclusivamente a defectos en un aparato nuevo adquirido por usted del fabricante abajo mencionado, ocasionados por fallos de material o de producción, y está limitada, según nuestra elección, a la reparación de los defectos o al cambio del aparato.  
Es preciso tener en consideración que nuestro aparato no está indicado para un uso comercial, industrial o en taller. Por lo tanto, no procederá un contrato de garantía cuando se utilice el aparato dentro del periodo de garantía en zonas industriales, comerciales o talleres, así como actividades similares.
3. Nuestra garantía no cubre:
  - Daños en el aparato ocasionados por la no observancia de las instrucciones de montaje o por una instalación no profesional, no observancia de las instrucciones de uso (como, p. ej., conexión a una tensión de red o corriente no indicada) o la no observancia de las disposiciones de mantenimiento y seguridad o por la exposición del aparato a condiciones anormales del entorno o por la falta de cuidado o mantenimiento.
  - Daños en el aparato ocasionados por aplicaciones impropias o indebidas (como, p. ej., sobrecarga del aparato o uso de herramientas o accesorios no homologados), introducción de cuerpos extraños en el aparato (como, p. ej., arena, piedras o polvo, daños producidos por el transporte), uso violento o influencias externa (como, p. ej., daños por caídas).
  - Daños en el aparato o en piezas del aparato provocados por el desgaste natural, habitual o producido por el uso.
4. El periodo de garantía es de 24 meses y comienza en la fecha de la compra del aparato. El derecho de garantía debe hacerse válido, antes de finalizado el plazo de garantía, dentro de un periodo de dos semanas una vez detectado el defecto. El derecho de garantía vence una vez transcurrido el plazo de garantía. La reparación o cambio del aparato no conllevará ni una prolongación del plazo de garantía ni un nuevo plazo de garantía ni para el aparato ni para las piezas de repuesto montadas. Esto también se aplica en el caso de un servicio in situ.
5. Para hacer efectivo su derecho a garantía, registre su aparato defectuoso en: [www.Einhell-Service.com](http://www.Einhell-Service.com). Tenga a mano el recibo de compra o cualquier otro comprobante que acredite la compra del aparato nuevo. La garantía no cubre aquellos aparatos que se envíen sin el comprobante pertinente o sin la placa de identificación puesto que resulta difícil clasificarlos del modo correspondiente. Si nuestra prestación de garantía incluye el defecto aparecido en el aparato, recibirá de inmediato un aparato reparado o nuevo de vuelta.

Naturalmente, también solucionaremos los defectos del aparato que no se encuentren comprendidos o ya no se encuentren comprendidos en la garantía, en este caso contra reembolso de los costes. Para ello, envíe el aparato a nuestra dirección de servicio técnico.

Para piezas de desgaste, de repuesto y falta de piezas nos remitimos a las limitaciones de esta garantía conforme a la información de servicio de este manual de instrucciones.

**Vaara!**

Laitteita käytettäessä tulee noudattaa tiettyjä turvallisuusvaroituksia tapaturmien ja vaurioiden välttämiseksi. Lue sen vuoksi tämä käyttöohje / nämä turvallisuusmääräykset huolellisesti läpi. Säilytä ne hyvin, jotta niissä olevat tiedot ovat myöhemminkin milloin vain käytettävissäsi. Jos luovutat laitteen muille henkilöille, ole hyvä ja anna heille myös tämä käyttöohje / nämä turvallisuusmääräykset laitteen mukana. Emme ota mitään vastuuta tapaturmista tai vaurioista, jotka ovat aiheutuneet tämän käyttöohjeen tai turvallisuusohjeiden noudattamisen laiminlyönnistä.

**Käytettyjen merkkien selitys (katso kuva 12)**

- Vaara!** Lue käyttöohje ja noudata varoituksia ja turvallisuusmääräyksiä.
- Pidä muut henkilöt poissa vaara-alueelta.
- Vaara!** Terät pyörivät vielä sammuttamisen jälkeen. Odota, kunnes terät pysähtyvät. Loukkaantumisvaara!
- Säilytä akut vain kuivassa tilassa, jossa lämpötila on +10°C ja +40°C välillä. Säilytä akkuja vain ladattuna (väh. 40-60 % ladattuna).
- Suojaa laitetta sateelta ja kosteudelta!
- Taattu äänen tehotaso
- Suojaluokka II
- Saa käyttää vain kuivissa tiloissa.
- Pidennys vain ruohonleikkuuterän kera! Pidennyskäyttö pensasleikkuuterän kera on kielletty!

**1. Turvallisuusmääräykset**

Laitetta koskevat turvallisuusmääräykset löydät oheistetusta vihkosesta.

**Varoitus!**

**Lue kaikki turvallisuusmääräykset, ohjeet, kuvat ja tekniset erittelyt, joilla tämä sähkötyökalu on varustettu.** Jos seuraavia ohjeita ei noudateta, saattaa tästä aiheutua sähköiskuja, tulipaloja ja/tai vaikeita vammoja.

**Säilytä kaikki turvallisuusmääräykset ja ohjeet myöhempää tarvetta varten.**

Tätä laitetta ei ole tarkoitettu lasten tai sellaisten henkilöiden käytettäväksi, joiden ruumiilliset, aistiperäiset tai henkiset kyvyt ovat rajoittuneet tai joilla ei ole riittävää kokemusta tai tietoa tai jotka eivät ole perehtyneet ohjeisiin.

Lapsia tulee valvoa, jotta he eivät voi leikkiä laitteella. Lapset eivät saa suorittaa puhdistus- ja käyttäjähuoltotoimia.

**2. Laitteen kuvaus ja toimituksen sisältö****2.1 Laitteen kuvaus (kuva 1/2)**

- Ruohonleikkuuterä
- Pyörän kannatin
- Käynnistykseenesto
- Päälle-/pois-katkaisin
- Aukivedettävä ohjausvarsi
- Aukivedettävä ruuviliitos
- Ohjauskahva
- Laiteistukka
- Leikkuuterän suojus
- Akun kanta
- Pensasleikkuuterä
- Leikkuuterän vapautus

**2.2 Toimituksen sisältö**

Tarkasta tässä kuvatun toimitusselostuksen avulla, että tuote on täysimääräinen. Jos osia puuttuu, ota viimeistään 5. arkipäivänä oston jälkeen yhteyttä asiakaspalveluumme tai siihen myyntipisteeseen, josta olet ostanut laitteen, ja esitä vastaava ostotosite. Huomioi tässä myös tämän ohjekirjan lopussa olevat asiakaspalveluohjeet ja takuusuoritustaulukko.

- Avaa pakkaus ja ota laite varovasti pakkauksesta.
- Poista pakkausmateriaalit sekä pakkaus- ja kuljetusvarmistukset (mikäli käytetty).
- Tarkasta, onko toimitus täysilukuinen.
- Tarkasta, onko laitteessa ja varusteissa kuljetusvaurioita.
- Säilytä pakkaus, mikäli mahdollista, takuuaikojen loppuun saakka.

**Vaara!**

**Laite ja pakkausmateriaalit eivät ole lasten leikkikaluja! Lapset eivät saa leikkiä muovipusseilla, kelmuilla tai pienillä osilla! Niistä uhkaa nielaisu- ja tukehtumisvaara!**

- Akkukäyttöinen ruoho- ja pensasleikkuuri
- Alkuperäiskäyttöohje
- Turvallisuusmääräykset

**3. Määräysten mukainen käyttö****Ruohonleikkuri:**

Laite on tarkoitettu yksityisten koti- ja harrastepuutarhojen ruohon reunojen ja pienten nurmikko-pintojen leikkaamiseen. Ohjausvarrtta (kuva 2 / nro

5) saa käyttää vain yhdessä ruohonleikkuuterän kanssa.

#### Pensasleikkuri

Laite on tarkoitettu yksityisten koti- ja harrastepuutarhojen pienten pensasaitojen ja pensaiden leikkaamiseen. Ohjausvartta (kuva 2 / nro 5) saa käyttää vain yhdessä ruohonleikkuuterän kanssa. Yksityisten koti- ja harrastepuutarhojen laitteiksi katsotaan sellaiset laitteet, joita ei käytetä julkisilla alueilla, puistoissa, urheilukentillä, katujen varsilla tai maa- ja metsätaloudessa. Valmistajan ohjeistaman käyttöohjeen noudattaminen on laitteen määräysten mukaisen käytön edellytys.

**Varoitus! Henkilö- ja esinevahinkojen vaaran välttämiseksi ei laitetta saa käyttää silppuamiseen kompostoinnin tarkoittamassa miellessä.**

Konetta saa käyttää ainoastaan sille määrättyyn tarkoitukseen. Kaikkinainen tämän ylittävä käyttö ei ole määräysten mukaista. Kaikista tästä aiheutuvista vahingoista tai loukkaantumisista on vastuussa laitteen omistaja/käyttäjä eikä suinkaan sen valmistaja.

Ole hyvä ja ota huomioon, että laitteitamme ei ole suunniteltu ja valmistettu käytettäväksi pienteollisuus- tai teollisuustarkoituksiin. Emme siksi ota mitään vastuuta vaurioista, jos laitetta käytetään pienteollisuus-, käsityöläis- tai teollisuustyöpaikoilla tai näihin verrattavissa olevissa toimissa.

## 4. Tekniset tiedot

Kierrosluku $n_0$ .....	1200 min <sup>-1</sup>
Ruoholeikkurin leikkausleveys .....	100 mm
Pensasleikkurin leikkausleveys .....	200 mm
Pensasleikkurin leikkauspaksuus .....	8 mm
Äänen painetaso $L_{pA}$ .....	64 dB (A)
Äänen tehotaso $L_{WA}$ .....	84 dB (A)
Mittausepäätarkkuus K .....	3 dB
Tärinä enint. $a_n$ .....	2,6 m/s <sup>2</sup>
Mittausepäätarkkuus K .....	1,3 m/s <sup>2</sup>
Paino.....	1,56 kg
Äänen painetaso käyttäjän korvassa ...	74 dB (A)
Mittausepäätarkkuus K .....	3 dB

**Huomio!** Laite toimitetaan ilman akkuja ja ilman latauslaitetta, ja sitä saa käyttää vain Power X-Change-sarjan litiumioniakkujen kanssa. Power X-Change-sarjan litiumioniakut saa ladata

ainoastaan Power X-Charger -latauslaitteella.

- Annettu tärinän päästöarvo on mitattu normitetulla koestusmenetelmällä ja sitä voidaan käyttää sähkötyökalun vertaamiseksi toiseen sähkötyökaluun.
- Ilmoitettua tärinän päästöarvoa voidaan myös käyttää hyväksi laadittaessa päästöjen vaikutuksen alustavaa arviointia.

#### Varoitus!

Tärinäarvo vaihtelee sähkötyökalun käyttökohdeeseen mukaisesti ja se saattaa poikkeustapauksissa ylittää tässä annetun arvon.

#### Rajoita melunpäästöt ja tärinä mahdollisimman vähäisiksi!

- Käytä ainoastaan moitteettomia laitteita.
- Huolla ja puhdista laite säännöllisesti.
- Sovita työskentelytapasi laitteen mukaiseksi.
- Älä ylikuormita laitetta.
- Tarkastuta laite aina tarvittaessa.
- Sammuta laite, kun sitä ei käytetä.
- Käytä suojakäsineitä.

#### Rajoita työskentelyaika!

Tällöin tulee huomioida käyttöjakson kaikki osuudet (esimerkiksi ajat, jolloin sähkötyökalu on sammutettu, sekä ne ajat, jolloin se on tosin kytketty päälle, mutta käy kuormittamatta).

#### Huomio!

##### Jäämäriskit

**Silloinkin, kun käytät tätä sähkötyökalua määräysten mukaisesti, jää jäljelle aina tietty jäämäriski. Tämän sähkötyökalun rakenteesta ja mallista riippuen saattaa esiintyä seuraavia vaaroja:**

1. keuhkovaurioita, ellei käytetä sopivaa pölysuojanaamaria.
2. kuulovaurioita, ellei käytetä soveliaita kuulosuojaimia.
3. terveydellisiä haittoja, jotka aiheutuvat kädenkäsivarren tärinästä, jos laitetta käytetään pitemmän aikaa tai sitä ei käsitellä ja huolleta määräysten mukaisesti.

#### Vaara!

Tämä sähkötyökalu kehittää käytön aikana sähkömagneettisen kentän. Tämä kenttä saattaa tietyissä olosuhteissa vaikuttaa aktiivisiin tai passiivisiin lääkinällisiin siirrännäisiin. Vakavien tai kuolemaan johtavien vammojen välttämiseksi suosittelemme, että henkilöt, joilla on lääkinällisiä siirrännäisiä, kysyvät neuvoa lääkäriltään tai

lääkinnällisen siirännäisen valmistajalta, ennen kuin he käyttävät konetta.

## 5. Ennen käyttöönottoa

**Laitte toimitetaan ilman akkua ja latauslaitetta.**

### 5.1 Akun lataaminen (kuva 3)

- Ota akkusarja laitteesta pois. Paina tätä varten lukitusnäppäintä (kuva 4/nro C).
- Tarkasta, että tyyppikilvessä annettu verkkojännite vastaa käytettävissä olevaa verkkojännitettä. Työnnä latauslaitteen verkkopistoke pistorasiaan. Vihreä LED alkaa vilkkua.
- Työnnä akku latauslaitteeseen.
- Kohdasta „Latauslaitteen näyttö“ löydät taulukon, josta selviävät latauslaitteen LED-näytön merkitykset.

Latauksen aikana akku saattaa lämmetä hieman. Tämä on kuitenkin normaalia.

Jos akkusarjan lataaminen ei onnistu, ole hyvä ja tarkasta,

- onko pistorasiassa verkkojännite
- ovatko latauskontaktit moitteettomasti yhteydessä latauslaitteeseen.

Jos akkusarjan lataaminen ei vielä onnistu, pyydämme toimittamaan

- latauslaitteen
- sekä akkusarjan tekniseen asiakaspalveluumme.

**Pyydämme ottamaan yhteyttä asiakaspalveluumme tai myyntipisteeseen, josta laite on ostettu, saadaksesi ohjeet asianmukaista lähettämistä varten.**

**Huolehdi akkujen tai akkukäyttöisen laitteen lähettämisesä ja hävittämisessä siitä, että ne on pakattu erikseen muovipusseihin, jotta vältetään oikosulut ja tulipalo!**

Jotta akkusarjan elinikä olisi mahdollisimman pitkä, tulee se aina ladata riittävän ajoissa. Tämä on joka tapauksessa tarpeen, kun huomaat laitteen tehon heikkenevän. Älä koskaan anna akkusarjan tyhjäntyä täysin. Tästä seuraa akkusarjan vahingoittuminen!

### 5.2 Akun tehonnäyttö (kuva 4)

Paina akun tehonnäytön katkaisinta (kohta B).

Акун теhоннэыттö (кoхтa A) илмoиттaа акун лaтaустилaн 3 LED-вaлoдиoдин aвyллa.

### **Kaikki 3 LED:iä palavat:**

Akku on ladattu täyteen.

### **2 tai 1 LED(:iä) palaa:**

Akussa on vielä riittävästi tehoa.

### **1 LED vilkkuu:**

Akku on tyhjä, lataa akku uudelleen.

### **Kaikki LED:it vilkkuvat:**

Акун лэмпöтилa oн лиaн aлхaйнeн. Oтa аккy пoис лaиттeестa жa aннa аккy oллa пэивэaн вeррaн хуoнeнлэммöссэ. Jos virhe esiintyy jälleen, niin akku on tyhjentynyt aivan täysin ja vahingoittunut. Ota akku pois laitteesta. Viallista akkua ei saa enää käyttää tai ladata.

**Varoitus! Käsiteltäviltä pinnoilta tulee poistaa kaikki vieraat esineet.**

### **Varoitus!**

**Valmistajan laitteeseen asentamia kytkentälaitteita ei saa poistaa tai ohittaa, esim. kiinnittämällä kahvan katkaisin alaspainettuun asentoon, koska tästä aiheutuu tapaturman vaara eikä laite sammu automaattisesti.**

## 6. Käyttö

### 6.1 Käyttö ruohonleikkurina

Anna ruohonleikkurin liukua maapinnan yli. Parhaan leikkaustehon saat ruohon ollessa kuivaa. Kun laitetta ei käytetä, täytyy työntää teränsuojus leikkuuterän päälle ja akku ottaa pois.

#### 6.1.1 Ruohonleikkuri ilman ohjausvartta

Ruohonleikkuri toimitetaan jo valmiiksi asennettuna.

- (Kuva 5) Työnnä akku sille tarkoitettuun akunkantaan (kuva 2 / nro 10), kunnes se lukittuu kuultavasti paikalleen. Akun poisottamiseksi paina lukitusnäppäintä (kohta C) ja ota akku pois.
- (Kuva 5) Ota teränsuojus (nro 9) pois.
- (Kuva 5) Käynnistä laite painamalla käynnistyksenestoa (nro 3) ja samalla päälle-/poiskatkaisinta (nro 4).
- Sammuta laite päästämällä päälle-/poiskatkaisin irti.



### 6.1.2 Ruohonleikkuri ohjausvarren kanssa

Varo! Suorita kaikki jäljempänä kuvatut asennus-, purkamis- ja säätötyöt ilman akkua - tapaturman vaara. Käytä suojakäsineitä ja mukana toimitettua teränsuojusta.

#### 6.1.2.1 Asennus ja säädöt

1. (Kuva 6a/kuva 6b) Työnnä pyöränkannatin (kuva 2/nro 2) ruohonleikkurin päälle, kunnes lukitus napsahtaa kuultavasti kiinni.
2. (Kuva 7a/kuva 7b) Työnnä ohjausvarren laiteistukka (kuva 2/nro 8) ruohonleikkurin akunkantaan, kunnes lukitus napsahtaa kuultavasti kiinni.
3. (kuva 7b) Säätääksesi varren korkeuden kierrä lukitusmutteria (kohta D) vasemmalle (OPEN) ja vedä aukivedettävää alempaa vartta (kohta E) ulos tarpeesi mukaan (enint. 30 cm). Kierrä lukitusmutteri (kohta D) oikealle jälleen kiinni (LOCK).
4. (Kuva 8) Säädä kallistus siten, että painat lukitusnuppia (kohta F) ja kallistat laitetta tarpeesi mukaan (enint. 5 asentoa). Kun päästät lukitusnupin jälleen irti, niin kallistussäätö on lukittu.
5. (Kuva 9) Työnnä akku sille tarkoitettuun kantaan, kunnes se napsahtaa kuultavasti kiinni.
6. Ota teränsuojus pois.

#### 6.1.3 Laitteen kytkeminen päälle / pois.

Viite: Ohjausvarren ollessa asennettuna ruohonleikkurin voi käynnistää vain ohjausvarressa olevalla päälle-/pois-katkaisimella.

1. (Kuva 9) Käynnistä laite painamalla käynnistyksenestoa (nro 3) ja samalla päälle-/pois-katkaisinta (nro 4).
2. Sammuta laite päästämällä päälle-/pois-katkaisin irti.

#### 6.1.4 Purkaminen

1. Työnnä teränsuojus laitteen päälle.
2. (Kuva 9) Akun poisottamiseksi paina lukitusnäppäintä (kohta C) ja ota akku pois.
3. (kuva 7b) Vedä lukitus (kohta H) taaksepäin ja vedä ohjausvarsi irti.
4. (Kuva 6b) Paina lukitusvipua (kohta K) alaspäin ja vedä pyöränkannatin irti.

### 6.2 Käyttö pensasleikkurina

Kallista pensasleikkuria hieman leikattavan pensaan suuntaan. Leikkaa ensin sivut alhaalta ylöspäin, ja vasta sitten yläpuoli. Kun laitetta ei käytetä, täytyy työntää teränsuojus leikkuuterän päälle ja akku ottaa pois.

- Leikkaa kesäkuussa ja lokakuussa pensaat, jotka menettävät lehtensä syksyllä.
- Leikkaa ikivihreät pensaat huhtikuussa ja elokuussa.

#### 6.2.1 Asennus

Koska laite toimitetaan ruohonleikkurina (ks. luku 6.1.1), täytyy vaihtaa ruohonleikkuuterän tilalle mukana toimitettu pensasleikkuuterä. Varo! Suorita kaikki jäljempänä kuvatut asennus-, purkamis- ja säätötyöt ilman akkua - tapaturman vaara. Käytä suojakäsineitä ja mukana toimitettua teränsuojusta.

1. Työnnä teränlukituksen vapautus (kuva 10a) eteen, paina sitä yläosastaan alaspäin (kuva 10b) ja ota samanaikaisesti terä pois (kuva 10b).
2. (Kuva 11a) Työnnä teränkotelo laitteen kotelossa olevaan istukkaan.
3. Työnnä teränlukituksen vapautus jälleen eteen, paina sitä yläosastaan alaspäin (kuva 11b) ja paina samanaikaisesti terä lukitukseen. Laitteen käyttöyksikkö on nyt liitetty terään.
4. Työnnä akku sille tarkoitettuun kantaan, kunnes se napsahtaa kuultavasti kiinni.
5. Ota teränsuojus pois.

#### 6.2.1.2 Laitteen kytkentä päälle/pois.

Toimi kuten luvussa 6.1.3 on kuvattu.

## 7. Puhdistus, huolto ja varaosatilais

### Vaara! Ota akku pois!

#### 7.1 Puhdistus

- Pidä turvalaitteet, ilmaraoit ja moottorin runko niin puhtaina pölystä ja liasta kuin suinkin mahdollista. Pyyhi laite puhtaalla rievulla tai puhalla lika pois paineilmalla käyttäen alhaisinta paineasetusta.
- Suosittelemme laitteen puhdistamista aina heti käytön jälkeen.
- Puhdista laite säännöllisin väliajoin kostealla rievulla. Älä käytä puhdistusaineita tai liuottimia; ne saattavat syövyttää laitteen muoviosia. Huolehdi siitä, ettei laitteen sisälle pääse vettä. Veden tunkeutuminen sähkölaitteeseen lisää sähköiskun vaaraa.
- Ennen käyttöä ja sen jälkeen leikkuri tulee puhdistaa perusteellisesti. Pari tippaa öljyä (esim. ompelukoneöljyä) teriin parantaa leikkaustehoa. Älä kuitenkaan koskaan rasvaa teriä.

- Jatkuvasti hyvälaatuisen, siistin leikkausjäljen saamiseksi täytyy ruohonjätteet ja lika poistaa myös ylä- ja alaterän välistä.

#### **Varo!**

**Henkilö- ja esinevahinkojen välttämiseksi älä koskaan puhdista tuotetta juoksevalla vedellä eikä varsinkaan painepesurilla. Säilytä akkuleikkuri kuivassa, pakkaselta suojatussa paikassa. Säilytyspaikan tulee olla poissa lasten ulottuvilta.**

#### **7.2 Huolto**

- Hyvä leikkaustuloksen saamiseksi täytyy terien olla aina terävät. Ne voidaan sen vuoksi teroittaa kovasimella. Suosittelemme erityisesti kivien tms. teriin aiheuttamien lovien ja urien poistamista.
- Laitteen sisällä ei ole muita huoltoa tarvitsevia osia.

#### **7.3 Varaosatilaus:**

Varaosia tilatessasi anna seuraavat tiedot:

- Laitteen tyyppi
- Laitteen tuotenumero
- Laitteen tunnusnumero
- Tarvittavan varaosan varaosnumero.

Ajankohtaiset hinnat ja muut tiedot löydät osoitteesta [www.Einhell-Service.com](http://www.Einhell-Service.com)

## **8. Käytöstäpoisto ja uusiokäyttö**

Laite on pakattu kuljetuspakkaukseen, jotta vältetään kuljetusvauriot. Tämä pakkaus on raaka-ainetta ja sitä voi siksi käyttää uudelleen tai sen voi toimittaa kierrätyksen kautta takaisin raaka-ainekiertoon. Laite ja sen varusteet on valmistettu eri materiaaleista, kuten esim. metallista ja muoveista. Vialliset laitteet eivät kuulu kotitalousjätteisiin. Laite tulee toimittaa asianmukaiseen keräyspisteeseen ammattitaitoista hävittämistä varten. Jos et tiedä, missä on tällainen keräyspiste, tiedustele asiaa kuntasi hallinnosta.

## **9. Varastointi ja kuljetus**

Ota akku pois Säilytä laite ja sen varusteet pimeässä, kuivassa ja pakkaselta suojatussa tilassa. Paras säilytyslämpötila on 5 °C:n ja 30 °C:n välillä. Säilytä sähkötyökalu alkuperäispakkauksessaan.

- Kanna laitetta aina sen kahvasta.
- Varmista, ettei laite voi luiskahtaa paikaltaan, kun sitä kuljetetaan ajoneuvossa.
- Käytä kuljetukseen alkuperäispakkausta, mikäli mahdollista.
- Käytä ruohon- je pensasleikkuuterän kuljetus-suojusta.

## **10. Häiriöt**

### **Laite ei käy**

- Tarkasta, onko akku ladattu (paina akun „B“-painiketta) ja toimiiko latauslaite.
- Tarkasta, onko akku työnnetty täysin akun kantaan laitteessa / ohjausvarressa ja myös lukittunut paikalleen.

Mikäli laite ei toimi, vaikka se saa jännitettä, niin se tulee lähettää ilmoitettuun teknisen asiakaspalvelun osoitteeseen.

## 11. Latauslaitteen näyttö

Näytön tila		Merkitys ja toimenpiteet
Punainen LED	Vihreä LED	
Pois	Vilkkuu	<b>Käyttövalmiustila</b> Latauslaite on liitetty sähköverkkoon ja valmis käyttöön, latauslaitteessa ei ole akkua
Palaa	Pois	<b>Lataaminen</b> Latauslaite lataa akun pikalatauksella. Vastaavat latausajat löytyvät suoraan latauslaitteesta. <b>Viite!</b> Todelliset latausajat voivat poiketa hieman annetuista latausajoista. Ne ovat riippuvaiset akun jäljelläolevasta lataustehosta.
Pois	Palaa	<b>Akku on ladattu ja valmis käyttöön.</b> Sen jälkeen latauslaite kytkeytyy hellävaraiselle lataukselle, kunnes akku on ladattu aivan täyteen. Jätä tätä varten akku vielä noin 15 minuutin ajaksi latauslaitteeseen. <b>Toimenpide:</b> Ota akku pois latauslaitteesta. Irrota latauslaite sähköverkosta.
Vilkkuu	Pois	<b>Sovitettu lataaminen</b> Latauslaite on siirtynyt hellävaraiseen lataustilaan. Tällöin akkua ladataan turvallisuussyistä hitaammin ja sen lataaminen kestää pitempään. Mahdollisia syitä ovat: -Akkua ei ole ladattu hyvin pitkään aikaan. -Akun lämpötila ei ole ihannealueella. <b>Toimenpide:</b> Odota, kunnes lataaminen on päättynyt, akkua voidaan tästä huolimatta ladata edelleen.
Vilkkuu	Vilkkuu	<b>Häiriö</b> Lataaminen ei ole mahdollista. Akussa on vika. <b>Toimenpide:</b> Viallista akkua ei saa enää ladata. Ota akku pois latauslaitteesta.
Palaa	Palaa	<b>Lämpötilahäiriö</b> Akku on liian kuuma (esim. suorassa auringonpaisteessa) tai liian kylmä (alle 0°C) <b>Toimenpide:</b> Ota akku pois ja säilytä sitä 1 päivän ajan huoneenlämmössä (n. 20°C).



Koskee ainoastaan EU-maita

Älä heitä sähkötyökaluja kotitalousjätteisiin!

Euroopan direktiivin 2012/19/EY loppuunkäytetyistä sähkö- ja elektronisista laitteista ja sen kansalliseksi laiksi muuntamisen mukaan tulee käytetyt sähkötyökalut koota erikseen ja toimittaa ne ympäristöystävälliseen kierrätykseen.

Kierrätysvaihtoehto takaisinlähetykselle:

Sähkölaitteen omistaja on veloitettu laitteen palauttamisen vaihtoehtona vaikuttamaan siihen, että hänen luovuttamansa omaisuus hävitetään asianmukaisesti. Loppuun käytetty laite voidaan tätä varten luovuttaa myös keräyspisteeseen, joka suorittaa sen käytöstäpoiston kansallisten kierrätystalous- ja jätehuoltolakien tarkoittamalla tavalla. Tämä ei koske käytettyihin laitteisiin liitettyjä lisävarusteita ja apuvälineitä, joissa ei ole sähköosia.

Tuotodokumentaation ja tuotteen mukana toimitettujen papereiden osittainenkin kopiointi tai muu monistaminen on sallittu ainoastaan Einhell Germany AG:n nimenomaisella luvalla.

Oikeus teknisiin muutoksiin pidätetään

## Asiakaspalvelutiedot

Meillä on kaikissa takuutodistuksessa mainituissa maissa päteviä asiakaspalvelusta huolehtivia kumppaneita, joiden yhteystiedot löydät takuutodistuksesta. Heidän kautta voit saada kaikki asiakaspalvelut, kuten korjaukset, varaosien ja kulumaosien sekä tarvittavien käyttömateriaalien toimitukset.

Huomaa, että seuraaviin tämän tuotteen osiin kohdistuu käytöstä johtuvaa, luonnollista kulumista, ja että seuraavia osia tarvitaan käyttömateriaaleina.

Laji	Esimerkki
Kuluvat osat*	Hiiliharjat, Akku
Käyttömateriaali / käyttöosat*	Terät
Puuttuvat osat	

\* ei välttämättä kuulu toimitukseen!

Puutteellisuuksien tai vikojen ilmetessä pyydämme ilmoittamaan virheestä verkossa sivustoon [www.Einhell-Service.com](http://www.Einhell-Service.com). Ole hyvä ja anna vian tarkka kuvaus ja vastaa sen lisäksi joka tapauksessa seuraaviin kysymyksiin:

- Onko laite toiminut jo ainakin kerran, vai oliko se jo alusta lähtien viallinen?
- Havaitsetko jotain erikoista ennen vian ilmenemistä (oireita ennen vikaa)?
- Mikä mielestäsi on laitteessa vikana (pääasiallinen vika)?  
Kuvaa tätä toimintavirhettä.

## Takuutodistus

Arvoisa asiakas,  
tuotteemme läpikäyvät erittäin tiukan laadunvalvontatarkastuksen. Mikäli tämä laite ei kuitenkaan toimi moitteettomasti, valitamme tapahtunutta suuresti ja pyydämme sinua kääntymään teknisen asiakaspalvelumme puoleen käyttäen tässä takuukortissa annettua osoitetta. Selvitämme asian mielellämme myös puhelimitse allaolevan palvelunumeron kautta. Takuuvaateiden esittämistä koskevat seuraavat määräykset:

1. Nämä takuuehdot koskevat ainoastaan kuluttajia, ts. luonnollisia henkilöitä, jotka eivät käytä tätä tuotetta sen enempää pienteollisessa kuin muussakaan itsenäisessä ammatinharjoituksessa. Nämä takuuehdot säätelevät täydentäviä takuusuorituksia, jotka allamainittu valmistaja lupaa uusien laitteidensa ostajille lakimääräisen takuun lisäksi. Ne eivät vaikuta lakimääräisiin takuusuoritusvaateisiin millään tavalla. Takuumme on sinulle maksuton.
2. Takuusuoritus kattaa ainoastaan sellaiset hankkimasi allamainitun valmistajan uuden laitteen puutteellisuudet, jotka todistettavasti aiheutuvat materiaali- tai valmistusvirheistä, ja se on rajattu valintamme mukaan ainoastaan näiden laitteen vikojen korjaamiseen tai laitteen korvaamiseen uudella.  
Ole hyvä ja ota huomioon, että laitteitamme ei ole suunniteltu käytettäväksi pienteollisuus-, käsityöläis- tai ammattitarkoituksiin. Takuusopimusta ei siksi synny, jos laitetta on takuun kestoaikana käytetty pienteollisuus-, käsityöläis- tai teollisuustyöpaikoilla tai siihen on kohdistunut näihin verrattavissa oleva rasitus.
3. Antamamme takuu ei kata näitä vaurioita:  
- laitteessa esiintyneet vauriot, jotka aiheutuvat asennusohjeen noudattamatta jättämisestä tai asiantuntemattomasta asennuksesta, käyttöohjeen noudattamatta jättämisestä (kuten esim. liitäntä väärrään verkkojännitteeseen tai virtalajiin) tai huolto- ja turvallisuusmääräysten laiminlyönnistä tai laitteen altistamista epänormaaleille ympäristöolosuhteille tai puutteellisesta hoidosta ja huollosta.  
- laitteessa esiintyneet vauriot, jotka aiheutuvat määräysten vastaisesta tai virheellisestä käytöstä (esim. laitteen ylikuormitus tai hyväksymättömien liittostyökalujen tai varusteiden käyttö), vieraiden esineiden tunkeutumisesta laitteeseen (esim. hiekka, kivet tai pöly, kuljetusvauriot), väkivoiman käytöstä tai ulkopuolisista tekijöistä (esim. putoamisesta aiheutuneet vahingot).  
- laitteessa tai sen osissa esiintyneet vauriot, jotka aiheutuvat käytöstä johtuvasta, tavanomaisesta tai muuten tavallisesta kulumisesta.
4. Takuuajan kesto on 24 kuukautta ja se alkaa laitteen ostopäivästä. Takuuvaateet tulee esittää ennen takuuajan päättymistä kahden viikon kuluessa siitä, kun olet havainnut vian. Takuuvaateiden esittäminen takuuajan päätyttyä ei ole mahdollista. Laitteen korjaus tai vaihto ei johda takuuajan pitenemiseen tai laitteen tai siihen mahdollisesti asennettujen varaosien takuuajan alkamiseen uudelleen alusta. Tämä koskee myös paikan päällä suoritettuja palveluja.
5. Viallista laitetta koskevat takuuvaateet tulee esittää osoitteella: [www.Einhell-Service.com](http://www.Einhell-Service.com). Pidä uuden laitteesi ostosite tai muu ostonäyttö valmiina. Ilman vastaavia tositteita tai tyyppikilpeä meillemme lähetettyjen laitteiden osalta takuuvaateet on suljettu pois, koska mahdollisuudet laitteen tunnistamiseen puuttuvat. Mikäli takuumme kattaa laitteen vian, asiakkaalle toimitetaan korjattu tai uusi laite viipymättä.

Tietysti korjaamme mielellämme korvausta vastaan myös sellaiset laitteiden viat, jotka eivät kuulu tai eivät enää kuulu takuumme piiriin. Lähetä tätä varten laite teknisen asiakaspalvelumme osoitteeseen.

Kuluvien osien, käyttöosien ja puuttuvien osien suhteen viittaamme tämän takuun rajoituksiin, jotka on selostettu tämän käyttöohjeen asiakaspalvelutiedoissa.

**Nevarnost!**

Pri uporabi naprav je potrebno upoštevati nekaj varnostnih ukrepov, da bi preprečili poškodbe in materialno škodo. Zato skrbno preberite ta navodila za uporabo/varnostne napotke. Le-te dobro shranite tako, da boste imeli zmeraj pri roki potrebne informacije. Če bi napravo izročili drugim osebam, Vas prosimo, da jim izročite tudi ta navodila za uporabo/varnostne napotke. Ne prevzemamo nobene odgovornosti za nezgode ali škodo, ki bi nastale zaradi neupoštevanja teh navodil za uporabo in varnostnih napotkov.

**Pojasnilo simbolov (glejte sliko 12)**

- Nevarnost!** Preberite navodila za uporabo in upoštevajte opozorilne in varnostne napotke.
- Tretjim osebam ne dovolite na območje nevarnosti.
- Nevarnost!** Po izklopu se rezila še vedno premikajo. Počakajte, da se rezilo popolnoma ustavi. Nevarnost poškodb!
- Baterije skladiščite le v suhih prostorih, kjer je temperatura okolice +10 °C -+40 °C. Baterije vedno skladiščite polne (vsaj 40 - 60% polnjenja).
- Napravo zaščitite pred dežjem in vlago!
- Zagotovljena moč zvoka
- Razred zaščite II
- Samo za uporabo v suhih prostorih
- Podaljšek uporabljajte le z rezilom za trato! Uporaba podaljška z rezilom za rezanje grmov ni dovoljena!

**1. Varnostni napotki**

Odgovarjajoče varnostne napotke lahko preberete v priloženi knjižici!

**Opozorilo!**

**Preberite vse varnostne napotke, navodila, naslove slike in tehnične podatke, s katerimi je to električno orodje opremljeno.**

Neupoštevanje naslednjih navodil ima lahko za posledico električni udar, požar in/ali hude poškodbe.

**Shranite vse varnostne napotke in navodila za kasnejšo uporabo.**

Ta naprava ni primerna, da bi jo uporabljali otroci, osebe z omejenimi telesnimi, zaznavnimi ali duševnimi sposobnostmi ali s premalo izkušnjami in znanja, ali osebe, ki niso seznanjene z navodili.

Otroci morajo biti pod nadzorom, da se ne igrajo z napravo. Otroci naprave ne smejo čistiti ali vzdrževati.

**2. Opis naprave in obseg dobave****2.1 Opis naprave (slika 1/2)**

- Rezilo za trato
- Držaj za kolo
- Vklopna zapora
- Stikalo za vklop/izklop
- Teleskopska vodilna prečka
- Teleskopsko privijačenje
- Vodilni ročaj
- Sprejem naprave
- Zaščita za rezila
- Sprejem za akumulator
- Rezilo za grmovje
- Odpah rezila

**2.2 Obseg dobave**

S pomočjo opisanega obsega dobave preverite, ali je artikel popoln. Če deli manjkajo, se najkasneje v 5 delovnih dnevih po nakupu izdelka obrnite na naš servisni center ali na prodajno mesto, kjer ste napravo kupili, in predložite račun. Upoštevajte preglednico garancijskih storitev ob koncu tega navodila.

- Odprite embalažo in previdno vzemite napravo iz embalaže.
- Odstranite embalažni material in embalažne in transportne varovalne priprave (če obstajajo).
- Preverite, če je obseg dobave popoln.
- Preverite morebitne poškodbe naprave in delov pribora, do katerih bi lahko prišlo med transportom.
- Po možnosti shranite embalažo do poteka garancijskega roka.

**Nevarnost!**

**Naprava in embalažni material nista igrača za otroke! Otroci se ne smejo igrati s plastičnimi vrečkami, folijo in malimi deli opreme! Obstaja nevarnost zadušitve in zaužitja takšnih delov materiala!**

- Akumulatorske škarje za travo in grmičevje
- Originalna navodila za uporabo
- Varnostni napotki

### 3. Predpisana namenska uporaba

#### Škarje za trato:

Naprava je primerna za obrezovanje robov trate in manjših travnih površin na vrtu zasebnih hiš in ljubiteljskih vrtov. Vodilno prečko (sl. 2/pol. 5) je dovoljeno uporabljati le v povezavi s škarjami za trato.

#### Škarje za grmovje:

Naprava je primerna za obrezovanje manjših živih mej in grmičevja na vrtu zasebnih hiš in ljubiteljskih vrtov. Vodilne prečke (sl. 2/pol. 5) ni dovoljeno uporabljati v povezavi s škarjami za grmovje. Naprave za zasebni domač in ljubiteljski vrt so tiste naprave, ki se ne uporabljajo v javnih nasadih, parkih, na športnih igriščih ter v kmetijstvu in gozdarstvu. Upoštevanje priloženih proizvajalčevih navodil za uporabo je pogoj za pravilno uporabo naprave.

**Opozorilo! Zaradi nevarnosti poškodovanja oseb ali materialne škode naprave ne uporabljajte za sesekljanje materiala za kompostiranje.**

Ta stroj se lahko uporablja le v skladu z njegovo namembnostjo. Vsaka druga uporaba šteje kot nenamenska nedovoljena uporaba. Za kakršnekoli poškodbe ali škodo, ki bi nastale zaradi nedovoljene uporabe, nosi odgovornost uporabnik/upravljalca in ne proizvajalec.

Prosimo, da upoštevate, da naše naprave niso bile konstruirane za namene uporabe v obrtništvu ali industriji. Ne prevzemamo nobene odgovornosti, če je bila naprava uporabljena v obrtništvu ali industriji ter v podobnih dejavnostih.

### 4. Tehnični podatki

Število vrtljajev $n_0$ .....	1200 min <sup>-1</sup>
Širina rezanja – škarje za trato .....	100 mm
Dolžina rezanja – škarje za grmovje .....	200 mm
Debelina reza – škarje za grmovje .....	8 mm
Nivo zvočnega tlaka $L_{pA}$ .....	64 dB (A)
Nivo zvočne moči $L_{WA}$ .....	84 dB (A)
Negotovost K .....	3 dB
Vibracije najv. $a_n$ .....	2,6 m/s <sup>2</sup>
Negotovost K .....	1,3 m/s <sup>2</sup>
Teža .....	1,56 kg
Raven zvočnega tlaka na ušesih upravljavca.....	74 dB (A)

Negotovost K ..... 3 dB

**Pozor!** Naprava je dobavljena brez akumulatorjev in polnilnika; uporabljate jo lahko samo z litij-ionskimi akumulatorji serije Power X-Change! Litij-ionske akumulatorje serije Power X-Change je dovoljeno polniti samo s polnilnikom Power X-Charger.

- Navedena vrednost emisije tresljajev je bila izmerjena po standardiziranem testnem postopku in jo je mogoče za primerjavo električnega orodja primerjati z drugo vrednostjo.
- Navedeno vrednost emisije tresljajev je mogoče uporabiti tudi za uvodno oceno izpostavljenosti.

#### Opozorilo!

**Vrednost nihanj se lahko na podlagi uporabe električnega orodja spremeni in je lahko v izjemnih primerih nad navedeno vrednostjo.**

#### Omejite hrupnost in vibracije na minimum!

- Uporabljajte samo brezhibne naprave.
- Redno vzdržujte in čistite napravo.
- Vaš način dela prilagodite napravi.
- Ne preobremenjujte naprave.
- Po potrebi dajte napravo v preverjanje.
- Izključite napravo, ko je ne uporabljate.
- Uporabljajte rokavice.

#### Omejite delovni čas!

Upoštevajte vse dele obratovalnega cikla (na primer čas, v katerem je električno orodje odklopljeno, in čas, v katerem je sicer vklopljeno, a deluje brez obremenitve).

#### Pozor!

**Tudi, če delate s tem električnim orodjem po predpisih, zmeraj obstaja nekaj ostalih tveganj. Nastopijo lahko sledeče nevarnosti v zvezi s konstrukcijo in izvedbo tega električnega orodja:**

1. Poškodbe pljuč, če ne uporabljate primerne protiprašne zaščitne maske.
2. Poškodbe sluha, če ne uporabljate primerne zaščite za ušesa.
3. Zdravstvene težave, ki so posledica tresljajev rok, če dlje časa uporabljate napravo ali, če je ne uporabljate in vzdržujete pravilno.



**Nevarnost!**

To električno orodje proizvaja med delovanjem elektromagnetno polje. To polje lahko v nekaterih okoliščinah vpliva na aktivne ali pasivne medicinske vsadke. Za zmanjšanje nevarnosti resnih ali celo smrtnih poškodb priporočamo, da se osebe z medicinskimi vsadki pred uporabo pripomočka posvetujejo s svojim zdravnikom in izdelovalcem medicinskega vsadka.

**5. Pred uporabo**

**Naprava se dobavi brez akumulatorja in polnilnika!**

**5.1 Polnjenje akumulatorja (slika 3)**

1. Akumulatorski paket vzemite iz naprave. V ta namen pritisnite tipko za zaskočenje (slika 4/ pol. C).
2. Primerjajte, ali se omrežna napetost na tipski tablici ujema z omrežno napetostjo, ki je na voljo. Vključite vtič napajalnika v zidno vtičnico. Zelena LED-dioda začne utripati.
3. Akumulator priključite na napajalnik.
4. V točki »Prikaz naprave za polnjenje« najdete tabelo s pomeni prikaza LED-diod na polnilni napravi.

Med polnjenjem se lahko akumulator nekoliko ogreje. Vendar je to normalno.

Če polnjenje akumulatorskega vložka ni mogoče, preverite

- ali je vtičnica pod napetostjo,
- ali je kontakt na polnilnih kontaktih brezhiben.

Če polnjenje akumulatorskega vložka kljub temu ni možno, vas prosimo, da

- napajalnik
- in akumulatorski vložek vrnete naši službi za stranke.

**Za pravilno pošiljanje se obrnite na našo službo za stranke ali prodajno mesto, kjer ste napravo kupili.**

**Pri pošiljanju ali odstranjevanju morate akumulatorje oz. akumulatorske naprave posamično zapakirati v plastične vrečke, da ne prihaja do kratkih stikov in požara!**

V interesu dolge življenjske dobe baterijskega vložka poskrbite za pravočasno polnjenje bate-

rijskega vložka. To je potrebno v vsakem primeru, če opazite, da moč naprave peša. Baterijskega vložka nikoli ne izpraznite popolnoma. S tem poškodujete baterijski vložek!

**5.2 Prikaz kapacitete akumulatorja (slika 4)**

Pritisnite na stikalo za prikaz kapacitete akumulatorja (pol. B). Prikaz kapacitete akumulatorja (pol. A) signalizira stanje napoljenosti akumulatorja s 3 lučkami LED.

**Vse 3 LED-lučke svetijo:**

Akumulator je do konca napolnjen.

**Svetita 2 ali 1 lučka LED:**

Akumulator je še zadostno napolnjen.

**1 lučka LED utripa:**

Akumulator je prazen in ga napolnite.

**Vse LED-lučke utripajo:**

Temperatura akumulatorja ni dosežena. Akumulator odstranite od naprave in ga pustite en dan na sobni temperaturi. Če se napaka ponovno pojavi, je bil akumulator globinsko izpraznjen in je okvarjen. Akumulator odstranite od naprave. Okvarjenega akumulatorja ne smete več uporabljati ali polniti.

**Opozorilo! S površin, ki jih želite obdelati, očistite tujke.**

**Opozorilo!**

**Stikalnih naprav, ki jih je izdelovalec namestil na napravi, ni dovoljeno odstraniti ali premostiti, npr. s povezavo na stikalno tipko na ročaju, saj obstaja nevarnost poškodovanja, naprava pa se ne izklopi samodejno.**

**6. Uporaba****6.1 Uporaba kot škarje za trato**

Škarje za trato naj drsijo prek tal. Najbolje rezultate dosežete, ko je trata suha.

Ko škarij ne uporabljate, morate na rezilo potisniti zaščitni pokrov in odstraniti akumulator.

**6.1.1 Škarje za trato brez vodilne prečke**

Škarje za trato so dobavljene montirane.

1. (Slika 5) Akumulator potisnite v predviden sprejem za akumulator (slika 2/pol. 10), da se aretirni mehanizem slišno zaskoči. Akumulator odstranite tako, da pritisnete na zaskočno

- tipko (pol. C) in akumulator izvlečete.
- (Slika 5) Odstranite zaščitni pokrov za rezilo (pol. 9).
  - (Slika 5) Za vklop pritisnite na vklopno blokado (pol. 3) in sočasno aktivirajte stikalo za vklop/izklop (pol. 4).
  - Za izklop spustite vklopno/izklopno stikalo.

### 6.1.2 Škarje za trato z vodilno prečko

Previdno! Vsa montažna ter demontažna dela in nastavitve v nadaljevanju izvajajte brez akumulatorja zaradi nevarnosti poškodbe. Uporabljajte zaščitne rokavice in dobavljen zaščitni pokrov za rezilo.

#### 6.1.2.1 Montaža in nastavitve

- (Slika 6a/slika 6b) Držalo za kolo (slika 2/pol. 2) potisnite na škarje za trato, da se aretirni mehanizem slišno zaskoči.
- (Slika 7a/slika 7b) Sprejem naprave (slika 2/pol. 8) vodilne prečke potisnite v sprejem za akumulator na škarjah za trato, da se aretirni mehanizem slišno zaskoči.
- (Slika 7b) Za nastavev višine obračajte aretirno matico (pol. D) v levo (OPEN) in izvlecite teleskopsko, spodnjo prečko (pol. E), da jo prilagodite svojim potrebam (najv. 30 cm). Aretirno matico (pol. D) ponovno zategnite v desno (LOCK).
- (Slika 8) Za nastavev nagiba pritisnite na aretirno glavo (pol. F) in jo prilagodite svojim potrebam (najv. 5 položajev). Aretirno glavo izpustite, da aretirate nastavev nagiba.
- (Slika 9) Akumulator potisnite v predviden sprejem za akumulator, da se aretirni mehanizem slišno zaskoči.
- Odstranite zaščitni pokrov rezila.

#### 6.1.3 Vklp/izklop

Napotek: Pri montirani vodilni prečki lahko škarje za trato vklopite le na gumbu za vklop/izklop na vodilni prečki.

- (Slika 9) Za vklop pritisnite na vklopno blokado (pol. 3) in sočasno aktivirajte stikalo za vklop/izklop (pol. 4).
- Za izklop spustite vklopno/izklopno stikalo.

#### 6.1.4 Demontaža

- Natakните zaščitni pokrov za rezilo.
- (Slika 9) Pritisnite na zaskočno tipko (pol. C) in odstranite akumulator.
- (Slika 7b) povlecite aretirni mehanizem (pol. H) nazaj in izvlecite vodilno prečko.
- (Slika 6b) Pritisnite zaskočni ročaj (pol. K) navzdol in povlecite držalo za kolo navzdol.

### 6.2 Uporaba kot škarje za grmovje

Škarje za grmovje nekoliko nagnite v smeri grma, ki jo želite obrezati. Najprej obrežite strani od spodaj navzgor in šele nato zgornjo stran. Ko škarij ne uporabljate, morate na rezilo potisniti zaščitni pokrov in odstraniti akumulator.

- Grme, ki jeseni izgubijo listje, režite v junija in oktobra.
- Zimzeleno grmovje režite aprila in avgusta.

#### 6.2.1 Montaža

Ker je naprava dobavljena kot škarje za trato (gl. poglavje 6.1.1), morate rezilo za trato zamenjati s priloženim rezilom za grmovje. **Previdno!** Vsa montažna ter demontažna dela in nastavitve v nadaljevanju izvajajte brez akumulatorja zaradi nevarnosti poškodbe. Uporabljajte zaščitne rokavice in dobavljen zaščitni pokrov za rezilo.

- Odpah rezila (slika 10a) potisnite naprej, zgornji del pritisnite navzdol (slika 10b) in sočasno snemite rezilo (slika 10b).
- (Slika 11a) Ohišje rezila potisnite v sprejem na ohišju naprave.
- Odpah rezila ponovno potisnite naprej, v zgornjem delu pritisnite navzdol (slika 11b) in sočasno potisnite rezilo v zapah. Pogonska enota naprave je sedaj povezana z rezilom.
- Akumulator potisnite v predviden sprejem za akumulator, da se aretirni mehanizem slišno zaskoči.
- Odstranite zaščitni pokrov rezila.

#### 6.2.1.2 Vklp/izklop.

Ravnajte, kot je opisano v spodnjem poglavju 6.1.3.

## 7. Čiščenje, vzdrževanje in naročanje nadomestnih delov

### Nevarnost! Odstranite akumulator!

#### 7.1 Čiščenje

- Zaščitno opremo, zračne reže in ohišje motorja vzdržujte kar se le da v stanju brez prisotnosti prahu in umazanije. Napravo obrišite s suho krpo ali s komprimiranim zrakom pod nizkim pritiskom.
- Priporočamo, da napravo očistite neposredno po vsakem končanem delu.
- Redno čistite napravo z vlažno krpo in nekaj milnice. Ne uporabljajte nobenih čistilnih ali razredčilnih sredstev; le-ta lahko poškodujejo

plastične dele naprave. Pazite na to, da ne pride voda v notranjost naprave. Vstop vode v električno napravo povečuje tveganje električnega udara.

- Pred uporabo in po njej škarje temeljito očistite. Nekoliko kapljic olja (npr. olja za šivalne stroje) na rezilu izboljšajo kakovost reza. Vendar pa rezil nikoli ne premažite z maščobo.
- Za vedno enak natančen rez je treba odstranjevati ostanke trave in umazanijo med zgornjim in spodnjim rezilom.

#### **Previdno!**

**Zaradi nevarnosti poškodovanja oseb in stvari izdelka nikoli ne čistite s tekočo vodo, zlasti ne z visokim tlakom. Akumulatorske škarje hranite na suhem mestu, kjer ne zamrzuje. Mesto shranjevanja mora biti otrokom nedostopno.**

#### **7.2 Vzdrževanje**

- Za dobro kakovost rezanja morajo biti rezila vedno ostra. Vedno znova jih brusite z brusom. Še zlasti je priporočljivo, da odstranite razpoke in zarobke, ki lahko nastanejo zaradi kamnov in podobnega.
- V notranjosti naprave ni nobenih delov, ki bi jih bilo treba vzdrževati.

#### **7.3 Naročanje nadomestnih delov:**

Pri naročanju nadomestnih delov je potrebno navesti naslednje navedbe:

- Tip naprave
- Art. številko naprave
- Ident- številko naprave
- Številka potrebnega nadomestnega dela

Aktualne cene in informacije najdete na spletni strani [www.Einhell-Service.com](http://www.Einhell-Service.com)

## **8. Odstranjevanje in ponovna uporaba**

Naprava se nahaja v embalaži, da ne bi prišlo do poškodb med transportom. Ta embalaža je surovi- na in s tem ponovno uporabna ali pa jo je možno reciklirati. Naprava in njen pribor sta izdelana iz različnih materialov kot npr. kovine in plastika. Okvarjene naprave ne sodijo med gospodinjske odpadke. Napravo odložite na ustreznem zbirališču, da bo pravilno odstranjena. Če ne poznate primernih zbirališč, se pozanimajte pri svoji občinski upravi.

## **9. Skladiščenje in transport**

Odstranite akumulator. Napravo in pribor za napravo skladiščite na temnem, suhem in pred mrazom zaščitenem in za otroke nedostopnem mestu. Optimalna skladiščna temperatura je med 5 in 30 °C. Električno orodje shranjujte v originalni embalaži.

- Napravo vedno nosite za ročaj.
- Napravo zavarujte, da ne zdrsne, če jo transportirate z vozilom.
- Za transport uporabljajte originalno ovojnino, če je možno.
- Za rezila za trato in grmovje uporabljajte zaščito za transport.

## **10. Motnje**

#### **Naprava ne dela**

- Preverite, ali je akumulator poln (pritisnite tipko »B« na akumulatorju) in ali napajalnik deluje.
- Preverite, ali je akumulator na napravi/vodilni prečki potisnjen do konca v sprejem za akumulator in se je zaskočil.

Če naprava kljub napetosti ne deluje, jo pošljite na navedeni naslov službe za stranke.

## 11. Prikaz polnilnika

Prikaz stanja		Pomen in ukrepi
Rdeča LED-dioda	Zelena LED-dioda	
Izklop	Utripa	<b>Pripravljeno na uporabo</b> Polnilnik je priključen na omrežje in pripravljen na uporabo, akumulator ni v polnilniku
Vklop	Izklop	<b>Polnjenje</b> Polnilnik polni akumulator v načinu hitrega polnjenja. Časi polnjenja so navedeni na polnilniku. <b>Opozorilo!</b> Dejanski časi polnjenja se lahko nekoliko razlikujejo od navedenih časov polnjenja glede na obstoječe stanje polnosti.
Izklop	Vklop	<b>Akumulator je poln in pripravljen na uporabo.</b> Nato se preklopi v blago polnjenje, dokler ni povsem poln. Akumulator pustite v polnilniku približno 15 minut dlje. <b>Ukrep:</b> Akumulator odstranite iz polnilnika. Polnilnik ločite od omrežja.
Utripa	Izklop	<b>Prilagodilno polnjenje</b> Polnilnik je v načinu pazljivega polnjenja. Akumulator se pri tem zaradi varnosti počasneje polni in potrebuje več časa. Vzroki so lahko naslednji: - Akumulatorja zelo dolgo niste polnili. - Temperatura akumulatorja ni v idealnem območju. <b>Ukrep:</b> Počakajte do konca postopka polnjenja, akumulator lahko kljub temu polnite naprej.
Utripa	Utripa	<b>Napaka</b> Postopek polnjenja ni mogoč. Akumulator je okvarjen. <b>Ukrep:</b> Okvarjenega akumulatorja več ne smete polniti. Akumulator odstranite iz polnilnika.
Vklop	Vklop	<b>Motnja temperature</b> Akumulator je prevroč (npr. neposredni sončni žarki) ali prehladen (pod 0 °C). <b>Ukrep:</b> Akumulator odstranite in ga za 1 dan shranite pri sobni temperaturi (pribl. 20 °C).

**Samo za dežele EU**

Električnega orodja ne mečite med gospodinjske odpadke!

V skladu z evropsko smernico 2012/19/EG o starih električnih in elektronskih napravah in v skladu z izvajanjem nacionalne zakonodaje morate ločeno zbirati izrabljena električna orodja in jih predati v okoljsko varno ponovno predelavo.

Reciklažna alternativa za poziv za vračanje:

Lastnik električne naprave je alternativno zavezan, da namesto vračanja sodeluje pri strokovno ustreznem recikliranju v primeru predaje lastnine. Staro napravo se lahko v ta namen tudi prepusti na odvzemnem mestu, ki izvaja odstranjevanje v smislu nacionalne zakonodaje o odstranjevanju takšnih odpadkov. To se ne nanaša na starim napravam priložene dele pribora in opreme brez električnih komponent.

Ponatis ali kakršnokoli razmnoževanje dokumentacije in spremljajočih papirjev o proizvodu, tudi po izvlečkih, je dovoljeno samo z izrecnim soglasjem Einhell Germany AG.

Pridržana pravica do tehničnih sprememb

## Servisne informacije

V vseh državah, ki so navedene v garancijski listini, sodelujemo s kompetentnimi servisnimi partnerji, katerih kontakti so razvidni iz garancijske listine. Na voljo so vam za vse potrebne servisne storitve, kot so popravila, oskrba z nadomestnimi in obrabnimi deli ali oskrba s potrošnimi materiali.

Upoštevajte, da so nekateri deli tega izdelka izpostavljeni naravni obrabi zaradi uporabe oz. da so nekateri deli potrošni material.

Kategorija	Primer
Obrabni deli*	Ogljene ščetke, Akumulator
Obrabni material/ obrabni deli*	Rezilo
Manjkajoči deli	

\* ni nujno, da je v obsegu dobave!

Pri pomanjkljivostih ali napakah vas prosimo, da napako prijavite na [www.Einhell-Service.com](http://www.Einhell-Service.com). Napako kar najbolj natančno opišite in v vsakem primeru odgovorite na naslednja vprašanja:

Odgovorite na naslednja vprašanja:

- Je naprava nekoč delovala, ali je bila od vsega začetka okvarjena?
- Ste pred okvaro opazili kaj neobičajnega (simptom ali okvaro)?
- Kaj na napravi po vašem mnenju ne dela (glavni znak)?  
Opišite to napačno delovanje.

## Garancijska listina

Spoštovani uporabnik,  
za naše izdelke izvajamo strogo končno kontrolo kakovosti. Če ta naprava kljub temu ne deluje brezhibno, to zelo obžalujemo in vas prosimo, da se obrnete na našo servisno službo na naslovu, ki je naveden na tej garancijski kartici. Z veseljem vam bomo svetovali tudi po telefonu na navedeni številki servisne službe. Za uveljavljanje garancijskih zahtevkov velja naslednje:

1. Ti garancijski pogoji so namenjeni izključno porabniku, tj. fizičnim osebam, ki tega izdelka ne bodo uporabljale za svojo obrt ali druge samostojne dejavnosti. Ti garancijski pogoji urejajo dodatne garancijske storitve, ki jih spodaj navedeni proizvajalec zagotavlja svojim kupcem novih naprav dodatno k zakonskemu jamstvu. Ta garancija ne vpliva na vaše zakonske garancijske zahtevke. Naše garancijske storitve so za vas brezplačne.
2. Garancijske storitve se nanašajo izključno na pomanjkljivosti na novih napravah zgoraj navedenega proizvajalca, ki ste jih kupili, in so posledica materialnih ali tovarniških napak, in ki jih po lastni presoji odpravimo na tej napravi ali napravo nadomestimo z drugo.  
Prosimo, upoštevajte, da naše naprave niso bile zasnovane za uporabo v poklicu, obrti ali za poklicno uporabo. Garancijska pogodba tako ne nastane, če napravo v garancijskem obdobju uporabljate za v obrtnih, rokodelskih ali industrijskih obratih ali če je bila izpostavljena obremenitvam, ki so temu enakovredna.
3. Iz garancije so izvzeti:
  - Škoda na napravi, ki je nastala zaradi neupoštevanja navodil za montažo ali zaradi nestrokovne inštalacije, neupoštevanja navodil za uporabo (kot npr. s priključitvijo na napačno omrežno napetost ali vrsto toka), neupoštevanja navodil za vzdrževanje in varnostnih določil ali zaradi izpostavitve naprave nenormalnim okoljskim pogojem ali zaradi neustrezne nege in vzdrževanja.
  - Škoda na napravi, ki je nastala zaradi nenamenske ali nestrokovne uporabe (npr. zaradi preobremenitve naprave ali uporabe v orodjih ali opremi, za katera ni odobrena), vdor tujkov v napravo (npr. peska, kamnov ali prahu, poškodb pri transportu), uporabe sile ali zunanje sile (npr. poškodbe pri padcih).
  - Škode na napravi ali delih naprave, ki je nastala kot posledica uporabe oz. običajne ali drugačne obrabe.
4. Garancijsko obdobje traja 24 mesecev in se začne z datumom nakupa naprave. Garancijske zahtevke je treba uveljaviti pred potekom garancijskega obdobja v roku dveh tednov, ko opazite okvaro. Uveljavljanje garancijskih zahtevkov po poteku garancijskega obdobja je izključeno. Popravilo ali menjava naprave ne podaljša garancijskega obdobja, niti ne predstavlja začetka novega garancijskega obdobja za storitev, izvedeno na napravi ali za morebitne vgrajene nadomestne dele. To velja tudi pri servisih na kraju samem.
5. Za uveljavljanje vašega garancijskega zahtevka okvarjeno napravo prijavite na: [www.Einhell-Service.com](http://www.Einhell-Service.com). Pripravite račun ali drugo dokazilo o vašem nakupu nove naprave. Naprave, poslana brez ustreznega dokazila ali tipske tablice, so izključene iz garancijskih storitev, saj jih ni možno uvrstiti. Če je okvara zajeta v naših garancijskih storitvah, boste takoj prejeli popravljeno ali novo napravo.

Seveda bomo proti plačilu z veseljem odpravili tudi okvare na napravi, ki v garancijski obseg ne sodijo ali ne sodijo več. Napravo nam pošljite na spodaj naveden naslov servisa.

Opozarjamo na omejitve v okviru te garancije za obrabne, potrošne in manjkajoče dele v skladu s servisnimi informacijami, opisanimi v teh navodilih za uporabo.

**Veszély!**

A készülékek használatánál, a sérülések és a károk megakadályozásának az érdekében be kell tartani egy pár biztonsági intézkedést. Ezért ezt a használati utasítást / biztonsági utasításokat gondosan átolvasni. Őrizze ezeket jól meg, azért hogy mindenkor a rendelkezésére álljanak az információk. Ha más személyeknek adná át a készüléket, akkor kérjük kézbesítse ki vele együtt ezt a használati utasítást / biztonsági utasításokat is. Nem vállalunk felelőséget olyan balesetekért vagy károkért, amelyek ennek az utasításnak és a biztonsági utasításoknak a figyelmen kívül hagyásából keletkeznek.

**A szimbólumok magyarázata (lásd a 12-es képet)**

- Veszély!** Elolvasni az üzemeltetési utasítást és betartani a figyelmeztető és biztonsági utasításokat.
- Tartson más személyeket a veszélyeztetett körön kívül.
- Veszély!** Kikapcsolás után utánfutnak a kések. Megvárni a kések nyugalmi állapotát. Sérülés veszélye!
- Az akkukat csak száraz termekben +10°C - +40°C fok közötti környezeti hőmérsékletnél tárolni. Az akkukat csak feltöltött állapotban tárolni (legalább 40-60%-ra feltöltötten).
- A készüléket óvni eső és nedvesség elől!
- Garantált hangtelyesítményszint
- Védelmi osztály II
- Csak száraz termekben történő használatra
- Hosszabbítás csak fűvágó késekkel! A hosszabbítás használata bokorkésekkel tilos!

**1. Biztonsági utasítások**

A megfelelő biztonsági utasítások a mellékelt füzetecskében találhatóak!

**Figyelmeztetés!**

**Olvasson minden biztonsági utasítást, utalást, képleírást és technikai adatot végig, amelyekkel ez az elektromos szerszám el van látva.** A következő utasítások betartásán belüli mulasztások áramütést, tüzet és/vagy súlyos sérüléseket okozhatnak.

**Őrizze meg az összes biztonsági utasításokat és utalásokat a jövőre nézve.**

Ez a készülék nem lett arra meghatározva, hogy gyerekek, korlátozott testi, szenzórikus vagy pszichikai képességekkel, vagy nem elegendő tapasztalattal és tudással rendelkező személyek vagy az utasításokban nem jártas személyek által legyen használva.

Gyerekeket felül kellene ügyelni azért, hogy ne játszanak a készülékkel. Tisztítást és karbantartást nem szabad gyerekek által elvégeztetni.

Gyerekeket felül kellene ügyelni azért, hogy ne játszanak a készülékkel. Tisztítást és karbantartást nem szabad gyerekek által elvégeztetni.

**2. A készülék leírása és a szállítás terjedelme****2.1 A készülék leírása (1/2-es kép)**

- Fűvágókés
- Keréktartó
- Bekapcsolás elleni zár
- Be- /Kikapcsoló
- Teleszkópos-vezetőnyél
- Teleszkópcsavarkötés
- Vezető fogantyú
- Készülék befogó
- Késvédő
- Akkubefogó
- Bokorkés
- Késkireteselő

**2.2 A szállítás terjedelme**

Kérjük a leírt szállítási terjedelem alapján leellenőrizni a cikk teljességét. Hiányzó részek esetén forduljon a cikk vásárlása után legkésőbb 5 munkanapon belül egy érvényes vásárlási igazolás felmutatása mellett a szervízközponthoz vagy a eladóhelyhez, ahol vette a készüléket. Kérjük vegye ehhez figyelembe az utasítás végén a szervíz-információkban található szavatossági táblázatot.

- Nyissa ki a csomagolást és vegye ki óvatosan a készüléket a csomagolásból.
- Távolítsa el a csomagolási anyagot valamint a csomagolási- / és szállítási biztosítékot (ha létezik).
- Ellenőrizze le, hogy teljes a szállítás terjedelme.
- Ellenőrizze le a készüléket és a tartozékrészeket szállítási károokra.
- Ha lehetséges, akkor őrizze meg a csomagolást a garanciaidő lejáratának a végéig.



**Veszély!**

**A készülék és a csomagolási anyag nem gyerekjáték! Nem szabad a gyerekeknek a műanyagtasakokkal, foliákkal és aprórészekkel játszaniuk! Fennáll a lenyelés és a megfulladás veszélye!**

- Akku-fű- és bozótolló
- Eredeti használati utasítás
- Biztonsági utasítások

**3. Rendeltetésszerű használat****Fűvágó olló:**

A készülék a privátház- és hobbykertben a pázsitszelek és kisebb füves területek vágására lett meghatározva. A vezetőnyelet (2-es ábra/poz. 5) csak a fűvágó ollóval kapcsolatban szabad használni.

**Bozótívágó olló:**

A készülék a privátház- és hobbykertben kisebb sövények és bokrok vágására lett meghatározva. A vezetőnyelet (2-es ábra/poz. 5) nem szabad a bozótívágó ollóval kapcsolatban használni. Olyan készülékeket tekintünk privátház- és hobbykertben használatosnak, amelyeket nem használnak a nyilvános parkosított területeken, parkokon, sporttelepeken, az utcákon és a mező- és erdőgazdaságban. A készülék rendeltetés szerű használatának a feltétele, a gyártó által mellékelt használati utasításnak a betartása.

**Figyelmeztetés! Személyi valamint anyagi károkra fennálló veszély miatt nem szabad a készüléket a komposztírozás céljából való felaprózásra felhasználni.**

A készüléket csak rendeltetése szerint szabad használni. Ezt túlhaladó bármilyen használat, nem számít rendeltetésszerűnek. Ebből adódó bármilyen kárért vagy bármilyen fajta sérülésért a használó ill. a kezelő felelős és nem a gyártó.

Kérjük vegye figyelembe, hogy a készülékeink rendeltetésük szerint nem az ipari, kézműipari vagy gyári használatra lettek konstruálva. Nem vállalunk szavatosságot, ha a készülék ipari, kézműipari vagy gyári üzemek területén valamint egyenértékű tevékenységek területén van használva.

**4. Technikai adatok**

Fordulatszám $n_0$ .....	1200 perc <sup>-1</sup>
Vágási szélesség, fűvágó olló .....	100 mm
Vágási hossz, bozótívágó olló .....	200 mm
Vágáserősség bozótívágó olló .....	8 mm
Hangnyomásszint $L_{pA}$ .....	64 dB(A)
Hangtelyesítménymérték $L_{WA}$ .....	84 dB(A)
Bizonytalanság K .....	3 dB
Vibráció max. $a_h$ .....	2,6 m/s <sup>2</sup>
Bizonytalanság K .....	1,3 m/s <sup>2</sup>
Súly .....	1,56 kg
Hangnyomásszint a kezelő fülénél .....	74 dB(A)
Bizonytalanság K .....	3 dB

**Figyelem!** A készülék akkuk és töltőkészülék nélkül lesz leszállítva és csak a Power X-Change szeria Li-Ion akkujaival szabad használni! A Power X-Change szeriának a Li-Ion akkujait csak a Power X-Charger-el szabad tölteni.

- A megadott rezgésemisszióérték egy normált ellenőrzési folyamat szerint lett mérve és fel lehet használni az egyik elektromos szerszámnak a másikkal való összehasonlítására.
- A megadott rezgés emisszióértéket a megszakítás bevezető felbecsülésére is fel lehet használni.

**Figyelmeztetés!**

**Az elektromos szerszám rezgésértéke a használat munkaterületétől függően meg fog változni és kivételes esetekben a megadott érték felett lehet.**

**Csökkentse le a zajkibocsátást és a vibrálást egy minimumra!**

- Csak kifogástalan készülékeket használni.
- A készüléket rendszeresen karbantartani és megtisztítani.
- Illessze a munkamódját a készülékhez.
- Ne terhelje túl a készüléket.
- Hagyja adott esetben leellenőrizni a készüléket.
- Kapcsolja ki a készüléket, ha nem használja.
- Hordjon kesztyűket.

**Korlátolja a munkaidőt!**

Ennél figyelembe kell venni az üzemsiklus minden részletét (mint például az időket, amelyekben

az elektromos szerszám ki van kapcsolva, és olyanokat amelyekben habár be van kapcsolva de megterhelés nélkül fut).

#### **Vigyázat!**

#### **Fennmaradt rizikók**

**Akkor is ha előírás szerint kezeli az elektromos szerszámot, mégis maradnak fennmaradó rizikók. Ennek az elektromos szerszámnak az építésmódjával és kivitelzésével kapcsolatban a következő veszélyek léphetnek fel:**

1. Tüdőkárok, ha nem visel megfelelő porvédőmaszkot.
2. Hallás károsodás, ha nem visel megfelelő zajcsökkentő fülvédőt.
3. Egészségi károk, amelyek a kéz-karrezgésekből adódnak, ha a készülék hosszabb ideig használva lesz, vagy ha nem lesz szabályszerűen vezetve és karbantartva.

#### **Veszély!**

Ez az elektromos szerszám az üzem ideje alatt elektromos teret hoz létre. Ez a tér bizonyos körülmények közt befolyásolhatja az aktív és a passzív orvosi implantátumokat. A komoly és halálos sérülések veszélyének a lecsökkentéséhez, azt ajánljuk, hogy orvosi implantátumokkal rendelkező személyek a gép kezelése előtt konzultálják az orvosukat vagy az orvosi implantátum gyártóját.

## **5. Beüzemeltetés előtt**

**A készülék az akku és töltőkészülék nélkül lesz leszállítva.**

### **5.1 Az akku töltése (3-as kép)**

1. Kivenni az akku-csomagot a készülékből. Ahhoz nyomni a reteszelő tasztert (4-es kép/poz. C).
2. Hasonlítsa össze, hogy a típustáblán megadott hálózati feszültség, megegyezik-e a fennálló hálózati feszültséggel. Dugja a töltőkészülék hálózati csatlakozóját a dugaszoló aljzatba. A zöld LED elkezd pislogni.
3. Dugja az akkut a töltőkészülékbe.
4. „A töltőkészülék kijelzése” alatti pontban egy táblázat található a töltőkészüléken levő LED jelzések jelentéseivel.

A töltés ideje alatt valamennyire felmelegedhet az akku. De ez normális.

Ha az akku-csomag töltése nem lenne lehetséges, akkor kérjük vizsgálja meg,

- hogy van-e a dugaszoló aljzatban hálózati feszültség
- hogy a töltőkontaktusokon kifogástalan-e a kontaktus.

Ha az akku-csomag töltése még mindig nem lehetséges, akkor kérjük,

- a töltőkészüléket
- és az akku-csomagot a vevőszolgálatunkhoz beküldeni.

**Egy szakszerű elküldéséhez kérjük kontaktálja a vevőszolgálatunkat vagy az eladó helyét, ahol vásárolta a készüléket.**

**Az akkuk ill. akkus készülékek elküldésénél vagy megsemmisítésénél vegye figyelembe, hogy rövidzárlat és tűz elkerüléséhez ezek külön-külön legyenek műanyagtasakokban becsomagolva!**

Az akku-csomag hosszú élettartamának az érdekében gondoskodnia kellene az akku-csomag időbeni újboli feltöltéséről. Ez minden esetben akkor szükséges, ha megállapítaná, hogy a készülék teljesítménye alábbhagy. Ne merítse ki sohasem teljesen az akku-csomagot. Ez az akku-csomag defektusához vezet!

### **5.2 Akku-kapacitás jelző (4-es kép)**

Nyomja meg az akku-kapacitás jelző (poz. B) kapcsolóját. A 3 LED által szignalizálja az akku-kapacitás jelző (poz. A) a 3 LED által szignalizálja önnek az akku töltésállapotát.

#### **Mind a 3 LED világít:**

Az akku teljesen fel van töltve.

#### **2 vagy 1 LED világít:**

Az akku elegendő fennmaradt töltéssel rendelkezik.

#### **1 LED pislog:**

Üres az akku, töltse fel az akkut.

#### **Minden LED villog:**

Alul van lépve az akku hőmérséklete. Távolítsa el az akkut a készülékről és hagyja az akkut egy napig szobahőmérsékletnél lehűlni. Ha újra fellép a hiba, akkor mélyre le lett merítve az akku és defektes. Távolítsa el az akkut a készülékről. Egy defektes akkut nem szabad többet használni ill. nem szabad többet tölteni.

**Figyelmeztetés! Minden idegen testtől meg kell szabadítani a megmunkálendő felületeket.**

#### **Figyelmeztetés!**

**A gyártó által a készüléken felszerelt kapcsolóberendezéseket nem szabad eltávolítani vagy áthidalni, például azért, hogy egy kapcsolóasztart rákapcsol a fogantyúra, mert különben fennáll a sérülés veszélye és nem kapcsol ki automatikusan a készülék.**

## **6. Kezelés**

### **6.1 A fűvágó ollónak a használata**

Hagyja a fűvágó ollót a talajon siklani. A legjobb vágási teljesítmény a száraz pázsitnál érhető el. Nemhasználatnál a késvédő kupakot fel kell tolni a késre és el kell távolítani az akkut.

#### **6.1.1 Fűvágó olló vezetőnyél nélkül**

A fűvágó olló már felszerelten van szállítva.

1. (5-ös kép) Tolja addig be az akkut az arra előrelátott akkubefogóba (2-es kép/poz. 10) amíg az arretálás hallhatóan be nem reteszelt. Az akkuk kivételéhez nyomja meg a reteszelő gombot (poz. C) és távolítsa el az akkut.
2. (5-ös kép) Távolítsa el a késvédő kupakot (poz. 9).
3. (5-ös kép) Bekapcsoláshoz, nyomni a bekapcsolási zárt (poz. 3) és egyidejűleg üzemeltetni a be-/kikapcsolót (poz. 4).
4. A kikapcsoláshoz elengedni a be-/kikapcsolót.

#### **6.1.2 Fűvágó olló vezetőnyéllel**

**Vigyázat!** A következő összeszerelési-, szétszerelési- és beállítási munkálatot mindent akku nélkül végezni el - sérülés veszélye. Használjon védőkesztyűket és a vele szállított késvédő kupakot.

##### **6.1.2.1 Összeszerelés és beállítások**

1. (kép 6a/kép 6b) Tolja addig fel a keréktartót (2-es kép/poz. 2) a fűvágó ollóra, amíg az arretálás hallhatóan be nem reteszelt.
2. (kép 7a/kép 7b) Tolja addig be a vezetőnyél készülék befogóját (2-es kép/poz. 8) a fűvágó olló akku-befogójába, amíg az arretálás hallhatóan be nem reteszelt.
3. (kép 7b) A magasság elállításához csavarja az arretáló anyát (poz. D) balra (OPEN) és húzza a teleszkopírozható, alsó nyelet (poz. E) a szükségleteinek megfelelően ki (max. 30

cm). Csavarja jobbra (LOCK) ismét feszesre az arretáló anyát (poz. D).

4. (8-as kép) A döntés beállításához az arretáló gombot (poz. F) nyomni és a szükségleteinek megfelelően elállítani (max. 5 pozíció). Engedje el az arretáló gombot, arretálva van a döntés beállítása.
5. (9-es kép) Tolja addig be az akkut az arra előrelátott akkubefogóba amíg az arretálás hallhatóan beretesztel.
6. Távolítsa el a késvédő kupakot.

#### **6.1.3 Be-/kikapcsolni.**

Utasítás: Felszerelt vezetőnyélnél a fűvágó ollót csak a vezetőnyélen levő ki-/bekapcsolón keresztül lehet kapcsolni.

1. (9-es kép) Bekapcsoláshoz, nyomni a bekapcsolás elleni zárt (poz. 3) és egyidejűleg üzemeltetni a be-/kikapcsolót (poz. 4).
2. A kikapcsoláshoz elengedni a be-/kikapcsolót.

#### **6.1.4 Leszerelés**

1. Dugja fel a késvédő kupakot.
2. (9-es kép) Nyomja meg a reteszelő gombot (poz. C) és távolítsa el az akkut.
3. (kép 7b) Húzza hátra az arretálást (poz. H) és húzza le a vezetőnyélt.
4. (kép 6b) Nyomja le a reteszelőkart (poz. K) és húzza le a keréktartót.

### **6.2 A bozótvágó ollókénti használat**

Buktassa meg egy kicsit a bozótvágó ollót a vágandó bokot irányába. Először az oldalakat levágni, lentől felfelé, csak azután a felső oldalt. Nemhasználatnál a késvédő kupakot fel kell tolni a késre és el kell távolítani az akkut.

- Azokat a bokrokat, amelyek összel elvesztik a lombjaikat, azokat júniusban és októberben nyírni.
- A örökzöld bokrokat áprilisban és augusztusban nyírni le.

#### **6.2.1 Összeszerelés**

Mivel a készülék fűvágó ollóként van leszállítva (lásd a 6.1.1-es fejezetet), ezért ki kell cserélni a fűvágó ollókést a mellékelt bozótvágó kés ellen.

**Vigyázat!** A következő összeszerelési-, szétszerelési- és beállítási munkálatot mindent akku nélkül végezni el - sérülés veszélye. Használjon védőkesztyűket és a vele szállított késvédő kupakot.

1. Tolja előre a késkiretesztelést (kép 10a), nyomjon a felülso részleglen lefelé (kép 10b) és vegye egyidejűleg le a kést (kép 10b).

2. (kép 11a) Tolja be a késgépházat a készülék gépházán levő befogóba.
3. Tolja ismét előre a késkireteszelést, nyomjon a felülső részlegen lefelé (kép 11b) és nyomja egyidejűleg a kést a reteszelésbe. Most össze van csatlakoztatva a gépen levő meghajtóegység a késsel.
4. Tolja addig be az akkut az arra előrelátott akkubefogóba amíg az arretálás hallhatóan be nem reteszel.
5. Távolítsa el a késvédő kupakot.

#### 6.2.1.2 Be-/kikapcsolni.

Járjon a 6.1.3-as fejezetben leírtak szerint el.

## 7. Tisztítás, karbantartás és pótalkatrészmegrendelés

### Veszély! Eltávolítani az akkut!

#### 7.1 Tisztítás

- Tartsa a védőberendezéseket, szellőztető réseket és a gépházat annyira por- és piszokmentesen, amennyire csak lehet. Dörzsölje le a készüléket egy tiszta posztóval vagy pedig fújja ki alacsony nyomás alatt sűrített levegővel.
- Ajánljuk, hogy minden használat után azonnal kitisztítsa a készüléket.
- A készüléket rendszeresen egy nedves posztóval és egy kevés kenőszappannal megtisztítani. Ne használjon tisztító vagy oldó szereket; ezek megtámadhatják a készülék műanyagrészeit. Ügyeljen arra, hogy ne kerüljön víz a készülék belsejébe. A víz elektromos készülékbe való behatolása megnöveli az áramcsapás veszélyét.
- Használat előtt és után az ollót alaposan meg kellene tisztítani. Egy pár olajcsepp (mint például varrógépolaj) a késre, megjavítja a vágási teljesítményt. De soha ne zsirozza a kést.
- Egy változatlanul pontos vágás érdekében szükségeshogy el legyenek távolítva a felső- és az alsókések közötti fúmaradékok és szennyeződések.

#### Vigyázat!

**Személyek számára és a tárgyi károkra fennálló veszély miatt, sohase ne tisztítsa a terméket folyó vízzel, főleg nem magasnyomás alatt. Tárolja az akkus ollót egy száraz és fagymentes helyen. A tároló helynek a gyerekek számára elérhetetlennek kell lennie.**

#### 7.2 Karbantartás

- Egy jó vágási eredmény érdekében a késeknek mindig élesnek kell lenniük. Ezért meg lehet őket egy köszörűkő által újra élesíteni. Különösen azt ajánljuk, hogy egyenlítsse ki a kövek vagy hasonlók által keletkező kicserbításokat és sorjákat.
- A készülék belsejében nem található további karbantartandó rész.

#### 7.3 A pótalkatrész megrendelése:

Pótalkatrész megrendésénél a következő adatokat kellene megadni:

- A készülék típusát
- A készülék cikk-számát
- A készülék ident- számát
- A szükséges pótalkatrész pótalkatrész számát

Aktuális árak és információk a

[www.Einhell-Service.com](http://www.Einhell-Service.com) alatt találhatóak.

## 8. Megsemmisítés és újrahasznosítás

A szállítási károk megakadályozásához a készülék egy csomagolásban található. Ez a csomagolás nyersanyag és ezáltal ismét felhasználható vagy pedig visszavezethető a nyersanyag körforgáshoz. A készülék és annak a tartozékai különböző anyagokból állnak, mint például fémből és műanyagokból. Defektes készülékek nem tartoznak a házi hulladékok közé. Szakszerű megsemmisítéshez le kellene adni a készüléket egy megfelelő gyűjtőhelyen. Ha nem ismer gyűjtőhelyeket, akkor érdeklődjön utána a községi önkormányzatnál.

## 9. Tárolás és szállítás

eltávolítani az akkut. A készüléket és a annak a tartozékait egy sötét, száraz és fagymentes helyen tárolni. Az optimális tárolási hőmérséklet 5 és 30 ° között van. Az elektromos szerszámot az eredeti csomagolásban őrizni meg.

- A készüléket mindig a fogantyúnál fogva hordani.
- A készüléket elcsúszás ellen biztosítani, ha egy gépjárműben szállítaná.
- A szállításához lehetőleg az eredeti csomagolást használni.
- Használjon a fűvágó és a bokorvágó ollóhoz egy szállításvédőt.

## 10. Zavarok

### Nem fut a készülék

- Ellenőrizze le, hogy fel van e töltve az akku (megnyomni az akkun a „B” gombot) és hogy működik e a töltőkészülék.
- Ellenőrizze le, hogy az akku a készüléken / vezetőnyélen teljesen be e van tolva az akku-befogóba és hogy beretesztelt e.

Ha a készülék feszültség megléte ellenére sem működik, akkor kérjük küldje be a megadott vevőszolgálatási címre.

## 11. A töltőkészülék kijelzése

Kijelzési státusz		Jelentés és teendők
Piros LED	Zöld LED	
Ki	Pislog	<b>Üzemkészlet</b> Rá van kapcsolva a töltőkészülék a hálózatra és üzemkész, az akku nincs a töltőkészülékben
Be	Ki	<b>Töltés</b> A töltőkészülék a gyorsöltési üzemben tölti az akkut. A megfelelő töltési idők direkt a töltőkészüléken találhatóak. Utasítás! A fennálló akkutöltéstől függően valamennyire eltérhetnek a valódi töltési idők a megadott töltési időktől.
Ki	Be	<b>Az akku fel van töltve és használatra kész.</b> Azután a teljes feltöltésig kímélő töltésre kapcsol át. Hagyja ehhez az akkut körülbelül 15 percel tovább a töltőkészüléken. <b>Teendő:</b> Távolítsa el az akkut a töltőkészülékből. Válassza le a töltőkészüléket a hálózatról.
Pislog	Ki	<b>Alkalmazkodó töltés</b> A töltőkészülék a kíméletes töltési módban van. Ennél az akku biztonsági okokból lassabban lesz töltve és több időre van szükség. Ennek a következők lehetnek az okai: - Az akku nagyon hosszú ideig nem lett töltve. - Az akkuhőmérséklet nincs az ideális téren belül. <b>Teendő:</b> Várja meg amíg le nem zárult a töltési folyamat, az akkut ennek ellenére tovább lehet tölteni.
Pislog	Pislog	<b>Hiba</b> Nem lehetséges tovább a töltési folyamat. Defektes az akku. <b>Teendő:</b> Egy defektes akkut nem szabad többet tölteni. Távolítsa el az akkut a töltőkészülékből.
Be	Be	<b>Hőmérsékletzavar</b> Túl forró az akku (például direkt napsugárzás) vagy túl hideg (0° C alatt) <b>Teendő:</b> Vegye ki az akkut és tárolja 1 napig szobahőmérsékletnél (cca. 20° C).



Csak az EU-országoknak

Ne dobja az elektromos szerszámokat a háztartási hulladék közé!

Az elektromos és elektronikus-öregkészülékek 2012/19/EG európai irányvonala és anemzeti jogba való átvétele szerint az elhasznált elektromos szerszámokat szétválasztva kell összegyűjteni és vissza kell vezetni egy környezetvédelemnek megfelelő újrafelhasználáshoz.

Recycling-alternatívák a visszaküldési felszólításhoz:

Az elektromos készülék tulajdonosa, a tulajdon feladása esetében köteles a visszaküldés helyett alternatív a szakszerű értékesítéssel kapcsolatban összedolgozni. Az öreg készüléket ehhez egy visszavevő helynek is át lehet hagyni, amely elvégzi a nemzeti körforgásipari- és hulladéktörvények értelmében levő megsemmisítést. Ez nem érinti az öreg készülékek mellékelt elektromos alkotórészek nélküli tartozékait és segítőeszközeit

A termékek dokumentációjának és a kísérőpapírjainak az utánnomtatása vagy egyéb sokszorosítása, kivonatosan is csak az Einhell Germany AG kihangsúlyozott beleegyezésével engedélyezett.

Technikai változtatások jogát fenntartva

## Szervíz-információk

A garanciaokmányokban megnevezett minden országban kompetens szervíz-partnereket tartunk fenn, akik kontaktusi lehetőségét kérjük vegye ki a garanciaokmányból. Ezek minden szervíz-ügyben mint javítás, pótalkatrész- és gyorsan kopó rész-ellátás vagy a fogyóeszközök megrendelhetőségével kapcsolatban a rendelkezésére állnak.

Figyelembe kell venni, hogy ennél a termékénél a következő részek már használat szerinti vagy természetes kopásnak vannak alávetve ill. a következő részekre van mint fogyóeszközökre szükség.

Kategória	Példa
Gyorsan kopó részek*	Szénkefék, Akku
Fogyóeszköz/ fogyórészek*	Kés
Hiányzó részek	

\* nincs okvetlenül a szállítás terjedelmében!

Hiányok vagy hibák esetén kérjük a hibaesetet a [www.Einhell-Service.com](http://www.Einhell-Service.com) alatt bejelenteni. Kérjük ügyeljen egy pontos hibaleírásra és felelje meg mindenesetre a következő kérdéseket:

- Működött már egyszer a készülék, vagy elejétől kezdve már defekt volt?
- Feltűnt Önnek a defekt fellépése előtt valami a készüléken (tünet a defekt előtt)?
- Az Ön véleménye szerint mi a készülék hibás működése (főtünet)?  
Írja le ezt a hibás működést.



## Garanciaokmány

Tisztelt Vevő,  
termékeink szigorú minőségi ellenőrzés alá vannak vetve. Ha ez a készülék mégis egyszer nem működne kifogástalanul, akkor azt nagyon sajnáljuk és kérjük Önt forduljon a szervizszolgáltatásunkhoz amely ebben a garanciaokmányban megadott cím alatt található. Szívesen állunk a rendelkezésére telefonon is, az alul megadott szervizszám alatt. A garanciaigény érvényesítésével kapcsolatban a következők érvényes:

- Ezek a garanciafeltételek csak kizárólagosan a fogyasztóknak szólnak, ez annyit jelent hogy természetes személyeknek, akik nem szánják ezt a terméket sem üzemszerű sem egyéb önálló tevékenységeik körén belül használni. Ezek a garanciafeltételek szabályozzák a kiegészítő garanciateljesítményeket, amelyeket a lent megnevezett gyártó a vásárlóknak az új készülékeire ígér a törvényileg előírt garanciaszolgálathoz kiegészítően. A jogi szavatossági igényei, nincsenek ez a garancia által érintve. A garanciateljesítményünk az Ön számára díjmentes.
- A garanciateljesítmény csak kizárólagosan az Ön által, a lent megnevezett gyártótól megvásárolt új készüléken felmerülő olyan hibákra terjed ki, amelyek bebizonyíthatóan egy anyaghibán vagy egy gyári hibán alapszanak és korlátolva van választásunk szerint, vagy ezeknek a hibáknak az elhárítására vagy a készülék kicserélésére.  
Kérjük vegye figyelembe, hogy a készülékeink rendeltetésük szerint nem az ipari, kézműipari vagy szakmai használatra lettek konstruálva. Ezért a garanciaszerződés nem jön létre, ha a készülék a garancia ideje alatt kisipari, kézműipari vagy ipari üzemek területén lett használva vagy ha, egyenértékű igénybevételnek lett kitéve.
- A szavatosságunk alól ki vannak véve:
  - olyan károk a készüléken, amelyek az összeszerelési utasítás figyelmen kívül hagyása vagy amelyek a nem szakszerű felszerelés, a használati utasítás figyelmen kívül hagyása (mint például egy rossz hálózati feszültségre vagy áramfajtára való rákapcsolás), vagy a karbantartási és biztonsági határozatok figyelmen kívül hagyása vagy a készüléknek egy nem normális környezeti feltételeknek történő kitétele vagy egy hiányos ápolás és karbantartás által keletkeztek.
  - károk a készüléken, amelyek egy rossz bánásmód vagy nem szakszerű használatok (mint például a készülék túlterhelése vagy nem engedélyezett betétszerszámok vagy tartozékok használata), idegen testeknek a készülékbe levő behatolása (mint például homok, kövek és por, szállítási károk), erőszak kifejtése vagy idegenkezűség (mint például leesés általi károk) által jöttek létre.
  - károk a készüléken vagy a készülék részein, amelyek a használatnak megfelelő, szokásos vagy egyéb természetes elkopásra vezethetők vissza.
- A garancia időtartama 24 hónap és a készülék vásárlási napjával kezdődik. Garanciaigényeket a garancia idő lejáratá előtt kell, két héten belül, a defekt felismerése után érvényesíteni. Ki van zárva a garanciaigények érvényesítése a garanciaidő letelte után. A készülék javítása vagy kicserélése nem hosszabbítja meg a szavatosság idejét, se nem indul ez a teljesítmény által egy új garanciaidő a készülékre vagy az esetleg beépített pótalkatrészekre. Ez egy helyszíni szervíz esetében is érvényes.
- A garanciajogának az érvényesítéséhez kérjük jelentse be a defektes készüléket a következő cím alatt: [www.Einhell-Service.com](http://www.Einhell-Service.com). Kérjük tartsa készenlétben az új készülék ön általi vásárlásának a bizonylatát vagy más igazolásait. Olyan készülékeket, amelyek megfelelő igazolás vagy típus tábla nélkül kerülnek beküldésre, azok hiányzó hozzárendelési lehetőség miatt ki vannak zárva a garanciateljesítmény alól. Ha a készülék defektjére kiterjed a garanciateljesítményünk, akkor azonnal visszakap egy megjavított vagy egy új készüléket.

Magától érthető, hogy a költségek megtérítése ellenében szívesen megjavítsuk azokat a készüléken levő defekteket, amelyek nem esnek a garancia terjedelme alá vagy amelyeket már nem érinti a garancia. Ehhez kérjük a készüléket a szervizcímünkre beküldeni.

Ennek a használati utasításnak a szervíz-információja szerint utalunk ennek a garanciának a gyorsan kopó részekkel, használati részekkel és hiányzó részekkel kapcsolatban fennálló fenntartásaira.

**Pericol!**

La utilizarea aparatelor trebuie respectate câteva măsuri de siguranță, pentru a evita accidentele și daunele. De aceea, citiți cu grijă instrucțiunile de utilizare/indicațiile de siguranță. Păstrați aceste materiale în bune condiții, pentru ca aceste informații să fie disponibile în orice moment. Dacă predați aparatul altor persoane, înmânați-le și aceste instrucțiuni de utilizare /indicații de siguranță. Nu ne asumăm nici o răspundere pentru accidente sau dane care rezultă din nerespectarea acestor instrucțiuni de utilizare și a indicațiilor de siguranță.

**Explicarea simbolurilor utilizate (a se vedea figura 12)**

1. **Pericol!** Se vor citi instrucțiunile de utilizare și se vor respecta indicațiile de avertizare și de siguranță.
2. Țineți terții la distanță de zona periculoasă.
3. **Pericol!** După deconectare cuțitele sunt încă în mișcare. Așteptați până cuțitele se opresc complet.  
Pericol de rănire!
4. Depozitarea acumulatorilor se face numai în încăperi uscate cu temperatura mediului de +10°C - +40°C. Depozitați acumulatorii numai în stare încărcată (încărcății cel puțin 40-60%).
5. Feriți aparatul de ploaie și umezeală!
6. Nivelul puterii sonore garantat
7. Clasa de protecție II
8. Se va utiliza numai în încăperi uscate
9. Prolungire numai cu cuțitul pentru tăierea ierbiilor! Nu este permisă utilizarea prelungirii cu cuțitul pentru arbuști!

**1. Indicații de siguranță**

Indicațiile de siguranță corespunzătoare le găsiți în broșura anexată!

**Avertisment!**

**Citiți toate indicațiile de siguranță, instrucțiunile și țineți cont de imaginile și datele tehnice care însoțesc acest aparat electric.** Nerespectarea următoarelor instrucțiuni pot duce la electrocutare, incendiu și/sau răniri grave.  
**Păstrați toate instrucțiunile și indicațiile de siguranță pentru viitor.**

Aparatul nu este prevăzut pentru utilizarea de către copii și persoane care posedă capacități fizice, senzoriale sau intelectuale limitate sau

care au experiență și cunoștințe insuficiente sau persoane care nu sunt familiarizate cu aceste instrucțiuni.

Copiii trebuie supravegheați pentru a vă asigura că nu se joacă cu aparatul. Curățarea și întreținerea nu au voie să fie efectuate de copii.

**2. Descrierea aparatului și cuprinsul livrării****2.1 Descrierea aparatului (Fig. 1/2)**

1. Cuțit pentru iarba
2. Suport pentru roți
3. Blocaj de pornire
4. Întrerupător pornire/oprire
5. Bară de ghidare telescopică
6. Înșurubare pentru prelungirea telescopică
7. Mâner de ghidare
8. Dispozitiv de preluare accesoriu
9. Protecția cuțitului
10. Lăcaș pentru acumulator
11. Cuțit pentru arbuști
12. Deblocaj pentru cuțit

**2.2 Cuprinsul livrării**

Vă rugăm să verificați integralitatea articolului în baza cuprinsului livrării descris. În cazul în care lipsesc piese, vă rugăm să vă adresați în interval de maxim 5 zile lucrătoare de la cumpărarea articolului la centrul nostru de service sau la magazinul la care ați achiziționat aparatul, prezentați în acest caz un bon de cumpărare valabil. Vă rugăm să țineți cont de tabelul de garanție cuprins în informațiile de service din capătul instrucțiunilor de utilizare.

- Deschideți ambalajul și scoateți aparatul cu grijă.
- Îndepărtați ambalajul, precum și siguranțele de ambalare și de transport (dacă există).
- Verificați dacă livrarea este completă.
- Controlați aparatul și accesoriile dacă nu prezintă pagube de transport.
- Păstrați ambalajul după posibilitate, până la expirarea duratei de garanție.

**Pericol!**

**Aparatul și ambalajul nu sunt jucării pentru copii! Copiilor le este interzis să se joace cu pungi din material plastic, folii și piese mici! Există pericolul de înghițire și sufocare!**

- Foaie pentru iarbă și arbuști cu acumulator

- Instrucțiuni de utilizare originale
- Indicații de siguranță

### 3. Utilizarea conform scopului

#### Foarfece pentru iarbă:

Aparatul este destinat tăierii marginilor gazonului și suprafețelor de iarbă mici în grădina casei și la activitățile de hobby. Bara de ghidare (Fig. 2/Poz. 5) are voie să fie utilizată numai în combinație cu foarfecele pentru iarbă.

#### Foarfece pentru arbuști:

Aparatul este destinat tăierii arbuștilor și gardurilor vii mici în grădina casei și la activitățile de hobby. Bara de ghidare (Fig. 2/Poz. 5) nu are voie să fie utilizată în combinație cu foarfecele pentru arbuști. Ca aparate pentru grădinărit privat și de hobby sunt considerate aparatele care nu sunt utilizate în spațiile verzi publice, parcuri, terenuri de sport, pe străzi, în agricultură sau în exploatarea forestieră. Respectarea manualului de utilizare anexat de producător este o premisă pentru utilizarea conformă a aparatului.

**Avertisment! Din cauza pericolului de accidente și daune materiale aparatul nu poate fi utilizat pentru tocarea materialului vegetal în vederea compostării.**

Aparatul poate fi utilizat numai în conformitate cu scopul pentru care a fost creat. Orice utilizare care depășește acest domeniu este considerată neconformă. Pentru eventualele daune sau accidente de orice tip rezultate ca urmare a utilizării neconforme a aparatului răspunde utilizatorul/operatorul și nu producătorul.

Vă rugăm să țineți de asemenea cont de faptul că aparatele noastre nu sunt construite pentru utilizare în scopuri meșteșugărești sau industriale. Nu ne asumăm nicio răspundere pentru eventualele probleme survenite ca urmare a utilizării aparatului în întreprinderi lucrative, meșteșugărești sau industriale precum și în alte activități similare.

### 4. Date tehnice

Turație  $n_0$  ..... 1200 min<sup>-1</sup>  
 Lățimea tăieturii foarfecelui pentru iarbă  
 ..... 100 mm

Lungimea tăieturii foarfecelui pentru arbuști  
 ..... 200 mm  
 Grosimea tăieturii foarfecelui pentru arbuști 8 mm  
 Nivelul presiunii sonore  $L_{pA}$  ..... 64 dB(A)  
 Nivelul puterii sonore  $L_{WA}$  ..... 84 dB(A)  
 Nesiguranță K ..... 3 dB  
 Vibrație max.  $a_h$  ..... 2,6 m/s<sup>2</sup>  
 Nesiguranță K ..... 1,3 m/s<sup>2</sup>  
 Greutate: ..... 1,56 kg  
 Nivelul presiunii sonore la urechea utilizatorului  
 ..... 74 dB (A)  
 Nesiguranță K ..... 3 dB

**Atenție!** Aparatul este livrat fără acumulatori și aparat de încărcat, utilizarea sa este permisă numai cu acumulatorii Li-Ion din seria Power-X-Change.

Încărcarea acumulatorilor Li-Ion din seria Power-X-Change este permisă numai cu un încărcător Power-X-Charger.

- Valoarea vibrațiilor emise menționată a fost măsurată conform unui proces de verificare normat și poate fi utilizată pentru compararea aparatelor electrice între ele;
- Valoarea vibrațiilor emise menționată poate fi utilizată și la o estimare introductivă a expunerii la aparat.

#### Avertisment!

Valoarea vibrațiilor se va modifica în funcție de domeniul de utilizare a sculei electrice și în cazuri excepționale poate fi mai mare decât valoarea indicată.

#### Limitați zgomotul și vibrațiile la un nivel minim.

- Utilizați numai aparate în stare ireproșabilă.
- Întrețineți și curățați aparatul cu regularitate.
- Adaptați modul dvs. de lucru aparatului.
- Nu suprasolicitați aparatul.
- Dacă este necesar, lăsați aparatul să fie verificat.
- Decuplați aparatul, atunci când acesta nu este utilizat.
- Purtați mănuși!

#### Limitați timpul de lucru!

Țineți cont de toate etapele ciclului de exploatare (de exemplu, timpii în care aparatul electric este decuplat și timpii în care, aparatul este pornit, dar funcționează fără sarcină).

**Atenție!****Riscuri reziduale**

**Riscurile reziduale nu pot fi eliminate complet, chiar dacă manipulați această sculă electrică în mod regulamentar. Următoarele pericole pot apărea, dependente de tipul constructiv și execuția acestei scule electrice:**

1. Afecțiuni pulmonare, în cazul în care nu se poartă mască de protecție împotriva prafului adecvată.
2. Afecțiuni auditive, în cazul în care nu se poartă protecție antifonică corespunzătoare.
3. Afecțiuni ale sănătății rezultate din vibrația mână-braț, în cazul utilizării timp mai îndelungat a aparatului sau a utilizării și întreținerii sale necorespunzătoare.

**Pericol!**

Această sculă electrică generează în timpul funcționării un câmp electromagnetic. În anumite condiții, acest câmp poate influența implanturi medicale active sau pasive. Pentru reducerea pericolului unor vătămări grave sau chiar mortale, recomandăm persoanelor cu implanturi medicale, să consulte medicul și producătorul implantului medical, înainte de utilizarea aparatului.

**5. Înainte de punerea în funcțiune**

**Aparatul este livrat fără acumulator și aparat de încărcat.**

**5.1 Încărcarea acumulatorului (Fig. 3)**

1. Scoateți pachetul de acumulatori din aparat. Pentru aceasta apăsați tasta de blocare (Fig. 4/Poz. C).
2. Comparați dacă tensiunea de rețea indicată pe plăcuța indicatoare corespunde cu tensiunea existentă în rețea. Introduceți ștecherul de rețea al încărcătorului în priză. LED-ul verde începe să lumineze intermitent.
3. Așezați acumulatorul pe încărcător.
4. La punctul „Afișajul aparatului de încărcat” găsiți un tabel cu semnificațiile afișajului LED-urilor pe aparatul de încărcat.

În timpul procesului de încărcare acumulatorul se poate încălzi puțin. Acest lucru este însă normal. Dacă nu este posibilă încărcarea pachetului de acumulatori vă rugăm să verificați,

- dacă există tensiune la priză
- dacă există un contact perfect la contactele de încărcare.

Dacă totuși nu este posibilă încărcarea pachetului de acumulatori, vă rugăm să trimiteți

- aparatul de încărcat
  - și pachetul de acumulatori
- la service-ul nostru pentru clienți.

**În scopul unei expediții corespunzătoare, vă rugăm să contactați serviciul nostru pentru clienți sau magazinul la care ați achiziționat aparatul.**

**Țineți cont la expedierea sau eliminarea acumulatorilor resp. a aparatelor cu acumulator, ca acestea să fie ambalate separat în pungi din material plastic, pentru a evita un scurt-circuit sau incendiu!**

În interesul unei durate îndelungate de utilizare a pachetului de acumulatori trebuie să asigurați încărcarea la timp a pachetului de acumulatori. Acest lucru este necesar în orice caz atunci când constatați că puterea aparatului scade. Nu descărcați niciodată complet pachetul de acumulatori. Acest lucru duce la defectarea pachetului de acumulatori!

**5.2 Afișarea capacității acumulatorului (obr. 4)**

Apăsați comutatorul pentru afișarea capacității acumulatorului (Poz. B). Afișajul capacității acumulatorului (Poz. A) vă semnalizează nivelul de încărcare al acumulatorului în baza a 3 LED-uri.

**Toate 3 LED-urile luminează:**

Acumulatorul este complet încărcat.

**Se aprind 2 LED-uri sau numai unul**

Acumulatorul mai are rezerve suficiente.

**1 LED clipește:**

Acumulatorul este gol, încărcați acumulatorul.

**Toate LED-urile clipește:**

Temperatura acumulatorului este prea scăzută. Îndepărtați acumulatorul din aparatul de încărcat și lăsați-l o zi la temperatura camerei. În cazul în care defecțiunea persistă, acumulatorul este descărcat profund și este defect. Îndepărtați acumulatorul din aparatul de încărcat. Încărcarea și utilizarea unui acumulator defect este interzisă.

**Avertisment!** Suprafețele care urmează să fie prelucrate trebuie eliberate de toate corpurile străine.

**Avertisment!**

**Este interzisă îndepărtarea sau modificarea dispozitivelor de cuplare montate de producător pe aparat, de ex. prin legarea întrerupătorului la mâner, deoarece în caz contrar există pericol de accidentare și aparatul nu se decuplează automat.**

**6. Utilizarea****6.1 Utilizarea ca și foarfece pentru tuns iarba**

Treceți cu foarfecele peste sol. Cea mai bună calitate de tăiere se obține atunci când gazonul este uscat.

În caz de neutilizare trebuie așezată masca de protecție pe cuțit și îndepărtat acumulatorul.

**6.1.1 Foarfece pentru tuns iarba fără bară de ghidare**

Foarfecele pentru iarba este livrat deja gata montat.

1. (Fig. 5) Împingeți acumulatorul în lăcașul prevăzut în acest sens (Fig. 2/Poz. 10) până când se blochează audibil. Pentru scoaterea acumulatorului apăsați tasta de blocare (Poz. C) și îndepărtați acumulatorul.
2. (Fig. 5) Îndepărtați masca de protecție pentru cuțit (Poz. 9).
3. (Fig. 5) Pentru pornire apăsați blocajul de pornire (Poz. 3) și acționați concomitent întrerupătorul pornire/oprire (Poz. 4).
4. Pentru a opri aparatul eliberați întrerupătorul pornire/oprire.

**6.1.2 Foarfece pentru tuns iarba cu bară de ghidare**

**Atenție!** Efectuați toate lucrările de montare, demontare și reglare care urmează numai fără acumulator - Pericol de accidentare. Utilizați mănuși de protecție și masca de protecție pentru cuțit livrată.

**6.1.2.1 Montarea și reglaje**

1. (Fig. 6a/6b) Împingeți suportul pentru roți (Fig. 2/Poz. 2) pe foarfecele pentru iarba, până când se blochează audibil.
2. (Fig. 7a/Poz. 7b) Împingeți dispozitivul de preluare al accesoriului (Fig. 2/Poz. 8) al bării de ghidare în lăcașul pentru acumulator al foarfecelui pentru iarba, până când se blochează audibil.
3. (Fig. 7b) Pentru reglarea înălțimii roții piulița de blocare (Poz. D) spre stânga (OPEN) și trageți afară bara telescopică inferioară

(Poz. E) corespunzător necesităților dumneavoastră (max. 30 cm). Strângeți din nou piulița de blocare (Poz. D) prin rotire spre dreapta (LOCK).

4. (Fig. 8) Pentru reglarea înclinării apăsați butonul de blocare (Poz. F) și reglați înclinarea corespunzător necesităților dumneavoastră (max. 5 poziții). Odată cu eliberarea butonului de blocare reglajul înclinării este fixat.
5. (Fig. 9) Împingeți acumulatorul în lăcașul prevăzut în acest sens, până când se blochează audibil.
6. Îndepărtați masca de protecție pentru cuțit.

**6.1.3 Pornirea/oprirea.**

**Indicație:** Dacă bara de ghidare este montată, foarfecele pentru iarba poate fi cuplat numai prin intermediul întrerupătorului pornire/oprire de pe bara de ghidare.

1. (Fig. 9) Pentru pornire apăsați blocajul de pornire (Poz. 3) și acționați concomitent întrerupătorul pornire/oprire (Poz. 4).
2. Pentru a opri aparatul eliberați întrerupătorul pornire/oprire.

**6.1.4 Demontarea**

1. Așezați masca de protecție pe cuțit.
2. (Fig. 9) Apăsați tasta de blocare (Poz. C) și îndepărtați acumulatorul.
3. (Fig. 7b) Trageți blocajul (Poz. H) înapoi și demontați bara de ghidare.
4. (Fig. 6b) Apăsați maneta de blocare (Poz. K) în jos și demontați suportul pentru roți.

**6.2 Utilizarea ca și foarfece pentru arbuști**

Înclinați foarfecele pentru arbuști ușor spre arbustul care urmează să fie tuns. Tăiați mai întâi părțile laterale de jos în sus și abia după aceea partea superioară. În caz de neutilizare trebuie așezată masca de protecție pe cuțit și îndepărtat acumulatorul.

- Arbuștii care își pierd frunzișul toamna se tund în iunie și octombrie.
- Arbuștii care sunt verzi tot timpul anului se tund în aprilie și august.

**6.2.1 Montarea**

Deoarece aparatul este livrat ca foarfece pentru iarba (a se vedea capitolul 6.1.1), cuțitul pentru iarba trebuie înlocuit cu cuțitul pentru arbuști alăturat. **Atenție!** Efectuați toate lucrările de montare, demontare și reglare care urmează numai fără acumulator - Pericol de accidentare. Utilizați mănuși de protecție și masca de protecție pentru

cuțit livrată.

1. Împingeți deblocajul pentru cuțit (Fig. 10a) înainte, apăsați-l în partea superioară în jos (Fig. 10b) și demontați concomitent cuțitul (Fig. 10b).
2. (Fig. 11a) Împingeți carcasa cuțitului în preluarea din carcasa aparatului.
3. Împingeți deblocajul pentru cuțit din nou înainte, apăsați-l în partea superioară în jos (Fig. 11b) și așezați concomitent cuțitul în blocaj. Unitatea de antrenare a aparatului este acum conectată cu cuțitul.
4. Împingeți acumulatorul în lăcașul prevăzut în acest sens, până când se blochează audibil.
5. Îndepărtați masca de protecție pentru cuțit.

#### 6.2.1.2 Pornirea/oprirea.

Procedați precum este descris la capitolul 6.1.3.

## 7. Curățarea, întreținerea și comanda pieselor de schimb

### Pericol! Scoateți acumulatorul!

#### 7.1 Curățarea

- Păstrați cât mai curat posibil dispozitivele de protecție, fantele de aerisire și carcasa motorului. Ștergeți aparatul cu o cârpă curată sau curățați-l cu aer comprimat la o presiune mică.
- Recomandăm curățarea aparatului imediat după fiecare utilizare.
- Curățați aparatul cu regularitate cu o lavetă umedă. Nu folosiți detergenți sau solvenți pentru curățare; aceștia ar putea ataca părțile din material plastic ale aparatului. Fiți atenți să nu între apă în interiorul aparatului. Pătrunderea apei în aparatul electric mărește riscul de electrocutare.
- Înainte și după folosire foarfecele trebuie curățat temeinic. Câteva picături de ulei (de ex. ulei pentru mașina de cusut) pe cuțite îmbunătățesc calitatea tăierii. Nu ungeți însă niciodată cuțitele cu vazelină.
- Pentru o tăiere constantă și exactă trebuie îndepărtate resturile de iarbă și murdăria și dintre cuțitul superior și cel inferior.

#### Atenție!

**Din cauza pericolului de accidentare și a daunelor materiale, nu curățați produsul niciodată cu jet de apă, în niciun caz cu jet sub presiune. Depozitați foarfecele cu acumulator într-un loc uscat și ferit de îngheț.**

**Locul de depozitare trebuie să fie inaccesibil copiilor.**

#### 7.2 Întreținerea

- Pentru un rezultat bun al tăierii cuțitele trebuie să fie întotdeauna ascuțite. Pentru aceasta le puteți ascuți din nou cu o piatră abrazivă. Vă recomandăm în mod deosebit să îndepărtați întotdeauna deteriorările provocate prin pietre sau alte obiecte similare.
- În interiorul aparatului nu se găsesc piese care necesită întreținere curentă.

#### 7.3 Comanda pieselor de schimb:

La comanda pieselor de schimb trebuie comunicate următoarele informații;

- Tipul aparatului
- Numărul articolului aparatului
- Numărul de identificare al aparatului
- Numărul de piesă de schimb al piesei de schimb necesare

Informații și prețuri actuale găsiți la adresa [www.Einhell-Service.com](http://www.Einhell-Service.com)

## 8. Eliminarea și reciclarea

Aparatul se află într-un ambalaj pentru a împiedica pagubele de transport. Acest ambalaj este o materie primă și este astfel revalorificabil sau poate fi readus în circuitul de revalorificare a materiilor prime. Aparatul și piesele sale auxiliare sunt construite din diferite materiale, cum ar fi de exemplu metal sau material plastic. Aparatele electrice nu se vor arunca la gunoiul menajer. Pentru salubritatea corespunzătoare, aparatul se va preda la un centru de colectare. Dacă nu aveți cunoștință unde se află un centru de colectare, informați-vă în acest sens la administrația comunală.

## 9. Depozitarea și transportul

Scoateți acumulatorul. Depozitați aparatul și accesoriile acestuia la loc întunecos, uscat și ferit de îngheț. Temperatura de depozitare optimă este între 5 și 30 °C. Păstrați aparatul electric în ambalajul original.

- Transportați aparatul întotdeauna de mână.
- Asigurați aparatul împotriva alunecării atunci când îl transportați într-un vehicul.
- Dacă este posibil, utilizați pentru transport ambalajul original.
- Utilizați protecție de transport pentru cuțitul foarfecelui pentru iarbă și arbuști.

## 10. Deranjamente

### Aparatul nu funcționează

- Verificați dacă acumulatorul este încărcat (apăsați tasta „B“ pe acumulator) și dacă aparatul de încărcat funcționează.
- Verificați dacă acumulatorul este introdus complet în lăcașul pentru acumulator în aparat / bara de ghidare și dacă este blocat.

Dacă aparatul nu funcționează deși există tensiune în rețea, trimiteți aparatul la service-ul pentru clienți indicat.

## 11. Afișajul aparatului de încărcat

Starea afișajului		Semnificația și măsura de remediere
LED-ul roșu	LED-ul verde	
stins	intermitent	<b>Stare de funcționare</b> Aparatul de încărcat este conectat la rețea și pregătit de funcționare, acumulatorul nu este în aparatul de încărcat
aprins	stins	<b>Încărcare</b> Aparatul de încărcat încarcă acumulatorul în regim de încărcare rapidă. Timpii de încărcare corespunzători îi găsiți direct pe aparatul de încărcat. <b>Indicație!</b> În funcție de nivelul de încărcare al acumulatorului timpii de încărcare efectivi pot fi diferiți de timpii de încărcare menționați.
stins	aprins	<b>Acumulatorul este încărcat și poate fi pus în folosință.</b> După aceea se comută într-o încărcare de protecție până la încărcarea completă. Pentru aceasta lăsați acumulatorul cu cca. 15 minute mai mult pe aparatul de încărcat. <b>Măsură de remediere:</b> Îndepărtați acumulatorul din aparatul de încărcat. Deconectați aparatul de încărcat de la rețea.
intermitent	stins	<b>Încărcare adaptată</b> Aparatul de încărcat se găsește în regimul de încărcare de protecție. În acest regim, din motive de siguranță, acumulatorul este încărcat mai încet și necesită mai mult timp. Acest lucru poate avea următoarele cauze: - Acumulatorul nu a mai fost încărcat timp foarte îndelungat. - Temperatura acumulatorului nu se găsește în intervalul ideal. <b>Măsură de remediere:</b> Așteptați până când procesul de încărcare este încheiat, apoi acumulatorul poate fi încărcat în continuare.
intermitent	intermitent	<b>Defecțiune</b> Nu mai este posibilă încărcarea acumulatorului. Acumulatorul este defect. <b>Măsură de remediere:</b> Încărcarea unui acumulator defect este interzisă. Îndepărtați acumulatorul din aparatul de încărcat.
aprins	aprins	<b>Deteriorare datorată temperaturii</b> Acumulatorul este prea fierbinte (de ex. la radiație solară directă) sau prea rece (sub 0° C) <b>Măsură de remediere:</b> Îndepărtați acumulatorul din aparatul de încărcat și păstrați-l o zi la temperatura încăperii (cca. 20° C).





Numai pentru țări ale UE

Nu aruncați aparatele electrice la gunoiul menajer!

Conform directivei europene 2012/19/CE cu privire la aparatele electrice și electronice vechi și punerea în aplicare în legislația națională, aparatele electrice uzate trebuie colectate separat și supuse unui ciclu de reciclare ecologic.

Alternativă de reciclare la apelul de trimitere înapoi:

Alternativ returnării, proprietarul aparatului electric este obligat să participe la o valorificare corectă a acestuia, în cazul renunțării asupra proprietății aparatului. Aparatul vechi poate fi predat în acest sens unui centru de colectare, care execută o îndepărtare conform legilor naționale referitoare la reciclare și deșeuri. Nu sunt afectate accesoriile atașate aparatelor vechi și materiale auxiliare fără componente electrice.

Retipărirea sau orice altă multiplicare a documentației și documentelor însoțitoare ale produselor, chiar și parțial, este permisă numai cu acordul în mod expres a firmei Einhell Germany AG.

Ne rezervăm dreptul pentru modificări de ordin tehnic

## Informații de service

În toate țările menționate în certificatul de garanție dispunem de parteneri de service competenți, datele de contact ale acestora le puteți găsi în certificatul de garanție. Acești parteneri vă stau la dispoziție pentru toate problemele referitoare la service, piese de schimb și de uzură sau aprovizionarea cu materiale de consum.

Se va ține cont de faptul că la acest produs, următoarele piese sunt supuse unei uzuri naturale sau datorate utilizării resp. că aceste piese sunt necesare ca materiale de consum.

Categorie	exemplu
Piese de uzură*	Perii de cărbune, Acumulator
Material de consum/ Piese de consum*	Lamă
Piese lipsă	

\* nu este cuprins în livrare în mod obligatoriu!

În caz de deteriorări sau defecte, vă rugăm să anunțați acest lucru pe pagina de internet [www.Einhell-Service.com](http://www.Einhell-Service.com). Vă rugăm să țineți cont de descrierea exactă a defecțiunii și răspundeți în orice caz la următoarele întrebări:

- A funcționat aparatul o dată sau a fost de la început defect?
- Ați remarcat ceva înainte de defectarea aparatului (simptom înainte de defectare)?
- Ce fel de defecțiune prezintă aparatul după părerea dumneavoastră (simptom principal)?  
Descrieți această defecțiune.

## Certificat de garanție

Stimată clientă, stimate client,  
produsele noastre sunt supuse unui control de calitate riguros. Dacă totuși vreodată acest aparat nu va funcționa ireproșabil, ne pare foarte rău și vă rugăm să vă adresați centrului nostru service, la adresa indicată la finalul acestui certificat de garanție. Bineînțeles că vă stăm și la telefon cu plăcere la dispoziție, la numerele de service menționate. Pentru revendicarea pretențiilor de garanție trebuie ținut cont de următoarele:

1. Aceste instrucțiuni de garanție se adresează exclusiv consumatorilor, deci persoanelor fizice, care nu doresc să utilizeze acest produs în cadrul unor activități lucrative sau pentru activități profesionale independente. Aceste instrucțiuni de garanție reglementează prestațiile de garanție suplimentare, pe care producătorul jos numit le promite cumpărătorilor săi la cumpărarea unui aparat nou, suplimentar garanției legale. Pretențiile dumneavoastră de garanție legale nu sunt atinse de această garanție. Prestația noastră de garanție este gratuită pentru dumneavoastră.
2. Prestația de garanție se extinde în exclusivitate asupra defectelor la aparatul nou achiziționat de dumneavoastră de la producătorul jos numit, care provin din erori de material sau de fabricație și se limitează, în funcție de decizia noastră, la remedierea acestor defecte sau la schimbarea aparatului. Vă rugăm să țineți de asemenea cont de faptul că aparatele noastre nu sunt construite pentru utilizare în scopuri lucrative, meșteșugărești sau profesionale. Din acest motiv nu se va încheia un contract de garanție, atunci când aparatul este folosit în perioada de garanție în întreprinderi lucrative, meșteșugărești sau industriale precum și pentru activități similare.
3. Excluse de la garanție sunt următoarele:
  - Deteriorări datorate neluării în considerare a instrucțiunilor de montare, a instrucțiunilor de utilizare sau instalării necompetente (cum ar fi de exemplu racordarea la o tensiune de rețea greșită sau la un curent greșit), neluării în considerare a prescripțiilor referitoare la lucrările de întreținere și siguranță, expunerea aparatului la condiții de mediu anormale sau îngrijire și întreținere insuficientă.
  - Deteriorări ale aparatului, cauzate de utilizarea abuzivă sau improprie (cum ar fi suprasolicitarea aparatului sau folosirea uneltelor atașabile sau auxiliarelor neadmiși), intrarea corpurilor străine în aparat (cum ar fi nisip, pietre sau praf, deteriorări din timpul transportului), recurgerea la violență sau influențe străine (cum ar fi de exemplu deteriorări datorită căderii).
  - Deteriorări ale aparatului sau ale unor părți ale acestuia, care se explică prin uzură normală, conformă utilizării sau altă uzură naturală.
4. Durata de garanție este de 24 luni și începe din ziua cumpărării aparatului. Pretențiile de garanție se vor revendica în interval de două săptămâni de la data apariției defectului. Este exclusă revendicarea pretenției de garanție după expirarea duratei de garanție. Repararea sau schimbarea aparatului nu duce nici la prelungirea duratei de garanție și nici nu se va fixa o durată de garanție nouă pentru prestația efectuată la acest aparat sau pentru o piesă schimbată la acesta. Acest lucru este valabil și în cazul unui service la fața locului.
5. Pentru revendicarea pretențiilor de garanție, vă rugăm să anunțați aparatul defect la: [www.Einhell-Service.com](http://www.Einhell-Service.com). Vă rugăm să aveți pregătit bonul de cumpărare sau altă dovadă de cumpărare a aparatului dvs. nou. Aparat trimise fără dovadă corespunzătoare sau fără plăcuță de identificare sunt excluse de la prestația de garanție datorită posibilităților insuficiente de alocare. Dacă defectul aparatului este cuprins în prestațiile noastre de garanție, veți primi imediat înapoi aparatul reparat sau un aparat nou.

Bineînțeles că remediem cu plăcere contra cost și defecte la aparate care nu sunt sau nu mai sunt cuprinse în prestațiile de garanție. Pentru aceasta trimiteți și rugăm aparatul la adresa noastră service:

La piesele de uzură, de consum și piesele lipsă vă informăm în mod expres, că trebuie avute în vedere restricțiile garanției menționate în informațiile de service ale acestor instrucțiuni de utilizare.

**Κίνδυνος!**

Κατά τη χρήση των συσκευών πρέπει, προς αποφυγή τραυματισμών, να τηρούνται και να λαμβάνονται ορισμένα μέτρα ασφαλείας. Διαβάστε για το λόγο αυτό προσεκτικά τις Οδηγίες χρήσης / Υποδείξεις ασφαλείας. Φυλάξτε τις καλά για να έχετε τις πληροφορίες πάντα στη διάθεσή σας. Εάν παραδώσετε τη συσκευή σε άλλα άτομα, δώστε μαζί και αυτές τις Οδηγίες χρήσης / Υποδείξεις ασφαλείας. Δεν αναλαμβάνουμε καμία ευθύνη για ατυχήματα ή βλάβες που οφείλονται σε μη τήρηση αυτών των Οδηγιών χρήσης και των Υποδείξεων ασφαλείας.

**Εξήγηση των συμβόλων (βλέπε εικόνα 12)**

- Κίνδυνος!** Διαβάστε την Οδηγία χρήσης και ακολουθήστε της προειδοποιητικές υποδείξεις και τις υποδείξεις ασφαλείας.
- Κρατάτε τρίτους μακριά από την επικίνδυνη ζώνη!
- Κίνδυνος!** Τα κοπτικά εργαλεία συνεχίζουν λίγο να λειτουργούν και μετά την ακινητοποίηση! Περιμένετε την ακινητοποίηση των μαχαιριών. Κίνδυνος τραυματισμού!
- Οι μπαταρίες να φυλάσσονται μόνο σε στεγνούς χώρους και σε θερμοκρασία περιβάλλοντος +10°C - +40°C. Να αποθηκεύετε τις μπαταρίες μόνο σε φορτισμένη κατάσταση (τουλάχιστον 40-60% φορτισμένη μπαταρία).
- Να προστατεύετε τη συσκευή από βροχή και υγρασία!
- Εγγυημένη στάθμη ακουστικής ισχύος
- Κλάση προστασίας II
- Μόνο για χρήση σε στεγνούς χώρους
- Επέκταση μόνο με μαχαίρι χόρτων! Δεν επιτρέπεται η χρήση επέκτασης με το μαχαίρι θάμνων.

**1. Υποδείξεις ασφαλείας**

Θα βρείτε τις ανάλογες υποδείξεις ασφαλείας στο επισυναπτόμενο βιβλιάριο!

**Προειδοποίηση!**

**Διαβάστε όλες τις υποδείξεις ασφαλείας, τις οδηγίες, τις απεικονίσεις και τα τεχνικά χαρακτηριστικά αυτής της ηλεκτρικής συσκευής.** Σε περίπτωση παραλείψεων κατά την τήρηση των υποδείξεων ασφαλείας μπορεί να προκληθεί ηλεκτροπληξία, πυρκαγιά και/ή σοβαροί τραυματισμοί.

**Φυλάξτε για μελλοντική χρήση όλες τις Υποδείξεις ασφαλείας και τις οδηγίες.**

Αυτή η συσκευή δεν προορίζεται για άτομα (συμπεριλαμβανομένων και παιδιών) με περιορισμένες σωματικές, αισθητικές ή πνευματικές ικανότητες ή με έλλειψη πείρας ή/και έλλειψη γνώσεων, που δεν έχουν εξοικειωθεί με τις οδηγίες.

Τα παιδιά να επιβλέπονται για να είναι σίγουρο πως δεν παίζουν με τη συσκευή. Δεν επιτρέπεται ο καθαρισμός και η συντήρηση να εκτελούνται από παιδιά.

**2. Περιγραφή της συσκευής και περιεχόμενο συσκευασίας****2.1 Περιγραφή της συσκευής (εικ. 1/2)**

- Μαχαίρι κοπής χλόης
- Στήριγμα τροχού
- Φραγή ενεργοποίησης
- Διακόπτης ενεργοποίησης/απενεργοποίησης
- Τηλεσκοπική λόγχη οδήγησης
- Βιδωτός σύνδεσμος τηλεσκοπικής λόγχης
- Λαβή οδήγησης
- Υποδοχή εργαλείων
- Προστασία μαχαιριών
- Υποδοχή μπαταρίας
- Μαχαίρι κοπής θάμνων
- Απασφάλιση μαχαιριού

**2.2 Συμπαραδιδόμενα**

Βάσει της περιγραφής των συμπαραδιδόμενων παρακαλούμε να ελέγξετε την πληρότητα του προϊόντος. Σε περίπτωση ελλείψεων τμημάτων παρακαλούμε να αποτανθείτε εντός 5 εργάσιμων ημερών από την ημερομηνία αγοράς στο Κέντρο Σέρβις (Service Center) της εταιρείας μας ή στο κατάστημα από το οποίο αγοράσατε τη συσκευή, προσκομίζοντας την ισχύουσα απόδειξη αγοράς. Παρακαλούμε να προσέξετε τον πίνακα εγγύησης στους όρους εγγύησης στο τέλος των οδηγιών.

- Ανοίξτε τη συσκευασία και βγάλτε προσεκτικά τη συσκευή.
- Απομακρύντε τα υλικά συσκευασίας καθώς και τα συστήματα προστασίας της συσκευασίας / μεταφοράς (εάν υπάρχουν).
- Ελέγξτε εάν είναι πλήρες το περιεχόμενο.
- Ελέγξτε τη συσκευή και τα αξεσουάρ για ενδεχόμενες ζημιές από τη μεταφορά.

- Φυλάξτε τη συσκευασία αν γίνεται μέχρι την πάροδο της προθεσμίας της εγγύησης.

#### Κίνδυνος!

Η συσκευή και τα υλικά συσκευασίας δεν είναι παιχνίδια! Τα παιδιά δεν επιτρέπεται να παίζουν με πλαστικές σακούλες, πλαστικές μεμβράνες και μικροαντικείμενα! Υφίσταται κίνδυνος κατάποσης και ασφυξίας!

- Κοπτικό χλοης και θαμνων μαππαριας
- Πρωτότυπες Οδηγίες χρήσης
- Υποδείξεις ασφαλείας

### 3. Σωστή χρήση

#### Ψαλίδι χόρτων:

Η συσκευή προορίζεται για κοπή της άκρης παρτεριών, μικρών εκτάσεων γκαζόν σε ιδιωτικούς κήπους. Η λόγχη οδήγησης (εικ. 2/αρ. 5) επιτρέπεται να χρησιμοποιείται μόνο σε συνδυασμό με το ψαλίδι.

#### Ψαλίδι θάμνων:

Η συσκευή προορίζεται για κοπή πρασιών και μικρών θάμνων σε ιδιωτικούς κήπους. Η λόγχη οδήγησης (εικ. 2/αρ. 5) δεν επιτρέπεται να χρησιμοποιείται σε συνδυασμό με το ψαλίδι θάμνων. Σαν συσκευές για ιδιωτική χρήση σε ιδιωτικούς κήπους θεωρούνται οι συσκευές που δεν χρησιμοποιούνται σε δημόσια πάρκα, αθλητικά γήπεδα, σε δρόμους στην γεωργία και δασοκομία. Η τήρηση της από τον κατασκευαστή επισυναπτόμενης οδηγίας χρήσης αποτελεί προϋπόθεση για τη σωστή χρήση της συσκευής. **Προειδοποίηση! Λόγω κινδύνων σωματικών βλαβών και υλικών ζημιών δεν επιτρέπεται να χρησιμοποιηθεί η συσκευή για τεμαχισμό με την έννοια της λιπασματοποίησης.**

Η μηχανή επιτρέπεται να χρησιμοποιηθεί μόνο για τον σκοπό για τον οποίο προορίζεται. Κάθε πέραν τούτου χρήση δεν ανταποκρίνεται στο σκοπό για τον οποίο προορίζεται. Για βλάβες που οφείλονται σε παρόμοια χρήση ή για τραυματισμούς παντός είδους ευθύνεται ο χρήστης/χειριστής και όχι ο κατασκευαστής.

Παρακαλούμε να προσέξετε πως οι συσκευές μας δεν προορίζονται και δεν έχουν κατασκευαστεί για επαγγελματική, βιοτεχνική ή βιομηχανική χρήση. Δεν αναλαμβάνουμε εγγύηση σε περίπτωση κατά την οποία η

συσκευή χρησιμοποιήθηκε σε συνεργεία, βιοτεχνίες ή στη βιομηχανία ή σε εργασίες παρόμοιες με αυτές.

### 4. Τεχνικά χαρακτηριστικά

Αριθμός στροφών $n_0$ .....	1200 min <sup>-1</sup>
Πλάτος κοπής κοπτικού χλόης .....	100 mm
Μήκος κοπής κοπτικού θάμνων .....	200 mm
Πάχος κοπής κοπτικού θάμνων .....	8 mm
Στάθμη ηχητικής πίεσης $L_{pA}$ .....	64 dB (A)
Στάθμη ακουστικής ισχύος $L_{WA}$ .....	84 dB (A)
Αβεβαιότητα K .....	3 dB
Μέγ. δονήσεις $a_n$ .....	2,6 m/s <sup>2</sup>
Αβεβαιότητα K .....	1,3 m/s <sup>2</sup>
Βάρος .....	1,56 kg
Στάθμη ηχητικής πίεσης στο αυτί του χειριστή .....	74 dB (A)
Αβεβαιότητα K .....	3dB

**Προσοχή!** Η συσκευή παραδίδεται χωρίς μπαταρίες και χωρίς φορτιστή και επιτρέπεται να χρησιμοποιείται μόνο με μπαταρίες ιόντων λιθίου της σειράς Power X-Change! Οι μπαταρίες ιόντων λιθίου της σειράς Power X-Change επιτρέπεται να φορτίζονται μόνο με τον Power X-Charger.

- Η αναφερόμενη τιμή μετάδοσης δόνησης μετρήθηκε βάσει τυποποιημένου μεθόδου δοκιμής και μπορεί να χρησιμοποιηθεί για τη σύγκριση μίας ηλεκτρικής συσκευής με μία άλλη.
- Η αναφερόμενη τιμή μετάδοσης δόνησης μπορεί επίσης να χρησιμοποιηθεί και για αρχική εκτίμηση της έκθεσης.

#### Προειδοποίηση!

Η τιμή δονήσεων θα αλλάξει με το πεδίο χρήσης της ηλεκτρικής συσκευής και μπορεί σε εξαιρετικές περιπτώσεις να κυμαίνεται πάνω από την αναφερόμενη τιμή.

#### Περιορίστε την δημιουργία θορύβου και τις δονήσεις στο ελάχιστο!

- Να χρησιμοποιείτε μόνο συσκευές σε άψογη κατάσταση.
- Να συντηρείτε και να καθαρίζετε τακτικά τη συσκευή.
- Να προσαρμόζετε στη συσκευή τον τρόπο εργασίας σας.

- Προσέξτε να μην υπερφορτώνετε τη συσκευή.
- Αφήστε τη συσκευή να ελεγχθεί από ειδικό τεχνίτη.
- Να απενεργοποιείτε τη συσκευή όταν δεν την χρησιμοποιείτε.
- Να φοράτε γάντια.

#### **Περιορίστε το χρόνο εργασίας!**

Εδώ πρέπει να λάβετε υπόψη σας όλα τα τμήματα του κύκλου λειτουργίας (για παράδειγμα χρόνους κατά τους οποίους είναι σβησμένο το ηλεκτρικό εργαλείο και χρόνους κατά τους οποίους είναι αναμμένο αλλά χωρίς φορτίο).

#### **Προσοχή!**

##### **Υπολειπόμενοι κίνδυνοι**

**Ακόμη και σε περίπτωση σωστής και κανονικής χρήσης αυτού του ηλεκτρικού εργαλείου, υφίστανται πάντα ορισμένοι υπολειπόμενοι κίνδυνοι. Οι ακόλουθοι κίνδυνοι μπορούν να παρουσιαστούν ανάλογα με το είδος κατασκευής και το μεντέλο αυτού του ηλεκτρικού εργαλείου:**

1. Βλάβες πνευμόνων, εάν δεν χρησιμοποιηθούν κατάλληλες μάσκες προστασίας από σκόνη.
2. Βλάβες της ακοής, εάν δεν χρησιμοποιηθεί κατάλληλη ηχοπροστασία.
3. Βλάβες της υγείας που προκαλούνται από δονήσεις χεριού-βραχίονα, εάν η συσκευή χρησιμοποιηθεί για μεγαλύτερο χρονικό διάστημα ή δεν τηρείται και δεν συντηρείται σωστά.

#### **Κίνδυνος!**

Αυτό το ηλεκτρικό εργαλείο δημιουργεί κατά τη λειτουργία ένα ηλεκτρομαγνητικό πεδίο. Αυτό το πεδίο δεν αποκλείεται υπό ορισμένες συνθήκες να εηρεάσει τη λειτουργία, ενεργητικά ή παθητικά ιατρικά εμφυτεύματα. Προς αποφυγή του κινδύνου σοβαρών ή και θανατηφόρων τραυματισμών, συνιστούμε σε άτομα με ιατρικά εμφυτεύματα να συμβουλευθούν τον γιατρό τους και τον κατασκευαστή του ιατρικού εμφυτεύματος, πριν χειριστούν τη μηχανή.

## **5. Πριν τη θέση σε λειτουργία**

**Η συσκευή παραδίδεται χωρίς μπαταρίες και χωρίς φορτιστή.**

### **5.1 Φόρτιση της μπαταρίας (εικ. 3)**

1. Αφαιρέστε τη μονάδα από τη συσκευή. Για το σκοπό αυτό πιέστε το πλήκτρο ακινητοποίησης (εικ. 4/αρ. C).
2. Συγκρίνετε εάν η τάση που αναφέρεται στην ετικέτα αντιστοιχεί με την τάση του δικτύου. Βάλτε το βύσμα του φορτιστή στην πρίζα. Το πράσινο LED αρχίζει να αναβοσβήνει.
3. Βάλτε τη μπαταρία πάνω στον φορτιστή.
4. Στο εδάφιο „Ένδειξη φορτιστή“ θα βρείτε πίνακα με τις εξηγήσεις της ένδειξης του LED στο φορτιστή.

Κατά τη διάρκεια της φόρτισης μπορεί να ζεσταθεί λίγο η μπαταρία. Πρόκειται για κάτι φυσιολογικό..

Εάν δεν είναι δυνατή η φόρτιση του συσσωρευτή, παρακαλούμε να ελέγξετε

- εάν υπάρχει τάση στην πρίζα.
- εάν υπάρχει άψογη επαφή στις επαφές φόρτισης.

Εάν δεν είναι δυνατή η φόρτιση του συσσωρευτή, παρακαλούμε να αποστείλετε

- το φορτιστή
- και την μονάδα του συσσωρευτή, στο τμήμα μας εξυπηρέτησης πελατών.

**Για σωστή αποστολή να επικοινωνήσετε με το τμήμα μας εξυπηρέτησης πελατών ή με το κατάστημα πωλήσεων, όπου αγοράσατε τη συσκευή.**

**Κατά την αποστολή ή απόρριψη μπαταριών ή συσκευών μπαταρίας προσέξτε να μπου χωριστά σε πλαστικές σακούλες ώστε να αποφευχθεί ένα βραχυκύκλωμα ή πυρκαγιά!**

Για μεγάλη διάρκεια ζωής της μονάδας του συσσωρευτή, φροντίστε για την έγκαιρη επαναφόρτιση της μονάδας του συσσωρευτή. Αυτό είναι οπωσδήποτε απαραίτητο όταν διαπιστώσετε πως μειώνεται η απόδοση. Ποτέ μην εκφορτίζετε πλήρως τη μονάδα του συσσωρευτή. Αυτό θα είχε σαν συνέπεια μία βλάβη της μονάδας του συσσωρευτή!

### **5.2 Ένδειξη δυναμικότητας της μπαταρίας (εικ. 4)**

Πιέστε το πλήκτρο για την ένδειξη δυναμικότητας του συσσωρευτή (αρ. B). Η ένδειξη δυναμικότητας (αρ. A) σας δείχνει την κατάσταση φόρτισης της μπαταρίας με 3 LED.

**Είναι αναμμένα και τα 3 LED:**

Ο συσσωρευτής έχει φορτιστεί πλήρως.

**Ανάβουν/ει 2 ή 1 LED:**

Η μπαταρία είναι ακόμη αρκετά φορτισμένη.

**Αναβοσβήνει ένα LED:**

Ο συσσωρευτής είναι άδειος, φορτίστε τον.

**Αναβοσβήνουν όλα τα LED:**

Υπέρβαση της θερμοκρασίας της μπαταρίας. Αφαιρέστε τον συσσωρευτή από τη συσκευή και αφήστε τον επί μία ημέρα σε θερμοκρασία δωματίου. Εάν επαναπαρουσιαστεί το σφάλμα τότε ο συσσωρευτής έχει εκφορτιστεί εκ βάθους και είναι ελαττωματικός. Αφαιρέστε τη μπαταρία από τη συσκευή. Μία ελαττωματική μπαταρία δεν είναι δυνατόν να επαναχρησιμοποιηθεί ή να επαναφορτιστεί!

**Προειδοποίηση! Να καθαρίζετε τις επιφάνειες που θα επεξεργαστείτε από όλα τα ξένα αντικείμενα.****Προειδοποίηση!**

**Δεν επιτρέπεται να αφαιρεθούν ή να γεφυρωθούν τα συστήματα σ'υνδεσης που εγκαταστήθηκαν από τον κατασκευαστή, π.χ. με δέσιμο πλήκτρου στη λαβή, διότι στην περίπτωση αυτή υφίσταται κίνδυνος τραυματισμού και η συσκευή δεν απενεργοποιείται αυτόματα.**

**6. Χειρισμός****6.1 Χρήση του ψαλιδιού**

Αφήστε το ψαλίδι να περάσει πάνω από έδαφος. Το καλύτερο κόψιμο θα το πετύχετε με στεγνό γρασίδι.

Όταν δεν το χρησιμοποιείτε να τοποθετηθεί το προστατευτικό κάλυμμα του μαχαιριού και να αφαιρεθεί η μπαταρία.

**6.1.1 Ψαλίδι χωρίς λόγχη οδήγησης**

Το ψαλίδι παραδίδεται συναρμολογημένο.

1. (εικ. 5) Βάλτε τη μπαταρία στην για το σκοπό αυτό προβλεπόμενη υποδοχή στη συσκευή (εικ. 2/αρ. 10) μέχρι να ακούσετε πως έχει κουμπώσει. Για την αφαίρεση της μπαταρίας πιέστε το πλήκτρο ασφάλισης (αρ. C) και αφαιρέστε τη μπαταρία.
2. (εικ. 5) Αφαιρέστε το προστατευτικό κάλυμμα του μαχαιριού (αρ. 9).

3. (εικ. 5) Για την ενεργοποίηση πιέστε το πλήκτρο φραγής (αρ. 3) και συγχρόνως τον διακόπτη ενεργοποίησης/απενεργοποίησης (αρ. 4).
4. Για την απενεργοποίηση αφήστε ελεύθερο τον διακόπτη ενεργοποίησης/απενεργοποίησης .

**6.1.2 Ψαλίδι με λόγχη οδήγησης**

**Προσοχή!** Όλες οι επακόλουθες εργασίες συναρμολόγησης, αποσυναρμολόγησης και ρύθμισης να εκτελεστούν χωρίς μπαταρία – κίνδυνος τραυματισμού Να χρησιμοποιείτε προστατευτικά γάντια και το συμπαριδόμενο προστατευτικό κάλυμμα.

**6.1.2.1 Συναρμολόγηση και ρυθμίσεις**

1. (εικ. 6a/εικ. 6b) Σπρώξτε το στήριγμα του τροχού (εικ. 2/αρ. 2) στο ψαλίδι μέχρι να ακούσετε πως έχει κουμπώσει.
2. (εικ. 7a/εικ. 7b) Σπρώξτε την υποδοχή εργαλείου (εικ. 2/αρ. 8) της λόγχης οδήγησης στην υποδοχή της μπαταρίας του ψαλιδιού μέχρι να ακούσετε πως έχει κουμπώσει.
3. (εικ. 7b) Γι τη ρύθμιση του ύψους στρίψτε την βίδα ασφάλισης (αρ. D) προς τα αριστερά (OPEN) και τραβήξτε την τηλεσκοπική κάτω λόγχη (αρ. E) ανάλογα με το πώς την χρειάζεστε (μέγ. 30 cm). Βιδώστε ξανά τη βίδα ασφάλισης (αρ. D) προς τα δεξιά (LOCK).
4. (εικ. 8) Για τη ρύθμιση της κλίσης πιέστε το κουμπί ασφάλισης (αρ. F) για ρυθμίστε σύμφωνα με την επιθυμία σας (μέγ. 5 βαθμίδες). Όταν αφήσετε πάλι ελεύθερη την ασφάλιση, έχει ασφαλιστεί η ρύθμιση της κλίσης.
5. (εικ. 9) Βάλτε τη μπαταρία στην για το σκοπό αυτό προβλεπόμενη υποδοχή στη συσκευή μέχρι να ακούσετε πως έχει κουμπώσει.
6. Αφαιρέστε το προστατευτικό κάλυμμα.

**6.1.3 Ενεργοποίηση/απενεργοποίηση**

Υπόδειξη: Όταν έχει τοποθετηθεί η λόγχη οδήγησης, το ψαλίδι ενεργοποιείται μόνο με τον διακόπτη ενεργοποίησης/απενεργοποίησης.

1. (εικ. 9) Για την ενεργοποίηση πιέστε το πλήκτρο φραγής (αρ. 3) και συγχρόνως τον διακόπτη ενεργοποίησης/απενεργοποίησης (αρ. 4).
2. Για την απενεργοποίηση αφήστε ελεύθερο τον διακόπτη ενεργοποίησης/απενεργοποίησης .

#### 6.1.4 Αποσυναρμολόγηση

1. Τοποθετήστε το προστατευτικό κάλυμμα.
2. (εικ. 9) Πιέστε το πλήκτρο (αρ. C) και αφαιρέστε τη μπαταρία.
3. (εικ. 7b) Τραβήξτε την ασφάλιση προς τα πίσω (αρ. H) και αφαιρέστε την λόγχη οδήγησης.
4. (εικ. 6b) Πιέστε τον μοχλό (αρ. K) προς τα κάτω και αφαιρέστε το στήριγμα τροχού.

#### 6.2 Χρήση για θάμνους

Δώστε στο θαμνοκοπτικό μία κλίση προς τον θάμνο που θέλετε να κόψετε. Κόψτε πρώτα τις πλευρές, από κάτω προς τα επάνω, και μετά την επάνω πλευρά. Όταν δεν το χρησιμοποιείτε να τοποθετηθεί το προστατευτικό κάλυμμα του μαχαίριου και να αφαιρεθεί η μπαταρία.

- Τους θάμνους που χάνουν τα φύλλα τους να τους κλαδεύετε τον Ιούνιο και Οκτώβριο.
- Τους θάμνους που δεν χάνουν τα φύλλα τους να τους κλαδεύετε τον Απρίλιο και τον Αύγουστο.

##### 6.2.1 Συναρμολόγηση

Επειδή η συσκευή παραδίδεται σαν ψαλίδι χόρτων (βλ. κεφάλαιο 6.1.1), να αντικατασταθεί το μαχαίρι για χόρτα από το συμπαραδιδόμενο μαχαίρι για θάμνους. **Προσοχή!** Όλες οι επακόλουθες εργασίες συναρμολόγησης, αποσυναρμολόγησης και ρύθμισης να εκτελεστούν χωρίς μπαταρία – κίνδυνος τραυματισμού! Να χρησιμοποιείτε προστατευτικά γάντια και το συμπαραδιδόμενο προστατευτικό κάλυμμα.

1. Σπρώξτε την απασφάλιση του μαχαίριου (εικ. 10a) προς τα εμπρός, πιέστε το επάνω τμήμα προς τα κάτω (εικ. 10b) και αφαιρέστε συγχρόνως το μαχαίρι (εικ. 10b).
2. (εικ. 11a) Σπρώξτε το περίβλημα του μαχαίριου στην υποδοχή στο περίβλημα της συσκευής.
3. Σπρώξτε την απασφάλιση του μαχαίριου πάλι προς τα εμπρός, πιέστε το επάνω τμήμα προς τα κάτω (εικ. 11b) και συγχρόνως το μαχαίρι στο σύστημα ασφάλισης. Τώρα η μονάδα κίνησης στη συσκευή είναι συνδεδεμένη με το μαχαίρι.
4. Βάλτε τη μπαταρία στην για το σκοπό αυτό προβλεπόμενη υποδοχή στη συσκευή μέχρι να ακούσετε πως έχει κουμπώσει.
5. Αφαιρέστε το προστατευτικό κάλυμμα.

##### 6.2.1.2 Ενεργοποίηση/απενεργοποίηση

Ακολουθήστε τη διαδικασία που περιγράφεται στο εδάφιο 6.1.3.

## 7. Καθαρισμός, συντήρηση και παραγγελία ανταλλακτικών

### Κίνδυνος! Αφαίρεση της μπαταρίας!

#### 7.1 Καθαρισμός

- Να κρατάτε όσο πιο ελεύθερα από σκόνη και ακαθαρσίες γίνεται τα συστήματα προστασίας, τις σχισμές εξαερισμού και το κέλυφος του μοτέρ. Σκουπίζετε τη συσκευή με ένα καθαρό πανί, ή καθαρίστε το με πεπιεσμένο αέρα σε χαμηλή πίεση.
- Συνιστούμε να καθαρίζετε τη συσκευή αμέσως μετά από κάθε χρήση.
- Να καθαρίζετε τη συσκευή τακτικά με ένα νωπό πανί και λίγο μαλακό σαπούνι. Μη χρησιμοποιείτε καθαριστικά ή διαλύτες, γιατί δεν αποκλείεται να καταστρέψουν την επιφάνεια της συσκευής. Προσέξτε να μην περάσει νερό στο εσωτερικό της συσκευής. Η διείσδυση νερού σε ηλεκτρική συσκευή αυξάνει τον κίνδυνο ηλεκτροπληξίας.
- Πριν και μετά τη χρήση να καθαριστεί καλά η κοπτική συσκευή. Μερικές σταγόνες λάδι (π. χ. λάδι ραπομηχανής) στα μαχαίρια βελτιώνουν την κοπτική επίδοση. Ποτέ όμως μη λιπαίνετε τα μαχαίρια.
- Για πάντα ομοιόμορφη κοπή πρέπει να απομακρύνονται τα υπολείμματα χλόης και οι ακαθαρσίες ανάμεσα στο επάνω και κάτω μαχαίρι.

#### Προσοχή!

**Λόγω του κινδύνου σωματικών βλαβών και υλικών ζημιών, μη καθαρίζετε το προϊόν ποτέ με τρεχούμενο νερό, και οπωσδήποτε ποτέ με υψηλή πίεση. Να φυλάσσετε τη συσκευή σε στεγνό χώρο, χωρίς φόβο παγετού. Ο χώρος φύλαξης να είναι πάντα μακριά από παιδιά.**

#### 7.2 Συντήρηση

- Για καλό αποτέλεσμα κοπής πρέπει τα μαχαίρια να είναι πάντα καλά ακονισμένα. Μπορείτε να τα επαναακονίσετε σε ακονιστήρι. Ιδιαίτερα συνιστούμε να απομακρύνετε πάντα εγκοπές ή ρωγμές ή κάτι παρόμοιο που δημιουργείται από πέτρες.
- Στο εσωτερικό της συσκευής δεν υπάρχουν εξαρτήματα που χρειάζονται συντήρηση.



### 7.3 Παραγγελία ανταλλακτικών:

Κατά την παραγγελία ανταλλακτικών να αναφέρετε τα εξής:

- Τύπος της συσκευής
- Αριθμός είδους της συσκευής
- Αριθμός ταύτισης της συσκευής
- Αριθμός ανταλλακτικού

Θα βρείτε τις ισχύουσες τιμές και πληροφορίες στην ιστοσελίδα [www.Einhell-Service.com](http://www.Einhell-Service.com)

### 8. Διάθεση στα απορρίμματα και επαναχρησιμοποίηση

Η συσκευή βρίσκεται σε μία συσκευασία προς αποφυγή ζημιών κατά τη μεταφορά. Αυτή η συσκευασία αποτελείται από πρώτες ύλες και έτσι μπορεί να επαναχρησιμοποιηθεί ή να ανακυκλωθεί. Η συσκευή και τα εξαρτήματά της αποτελούνται από διάφορα υλικά, όπως π.χ. μέταλλο και πλαστικά υλικά. Δεν επιτρέπεται η απόρριψη ελαττωματικών συσκευών στα οικιακά απορρίμματα. Σωστή απόρριψη είναι η παράδοση σε κατάλληλα κέντρα συλλογής μεταχειρισμένων συσκευών. Εάν δεν γνωρίζετε πού βρίσκεται παρόμοιο κέντρο συλλογής μεταχειρισμένων συσκευών, ρωτήστε στη διοίκηση της κοινότητάς σας.

### 9. Φύλαξη και μεταφορά

Αφαίρεση της μπαταρίας. Να διατηρείτε τη συσκευή και τα αξεσουάρ της σε σκοτεινό, στεγνό χώρο, χωρίς παγετό. Η ιδανική θερμοκρασία είναι μεταξύ 5 και 30 °C. Να φυλάξετε την ηλεκτρική σας συσκευή στην πρωτότυπη συσκευασία της.

- Να μεταφέρετε τη συσκευή πάντα κρατώντας την από τη χειρολαβή.
- Να ασφαρίζετε τη συσκευή κατά ολίσθησης όταν την μεταφέρετε με αυτοκίνητο.
- Για τη μεταφορά να χρησιμοποιείτε, αν γίνεται, την πρωτότυπη συσκευασία.
- Να χρησιμοποιείτε προστασία μεταφοράς για το ψαλίδι χόρτων και θάμνων.

### 10. Βλάβες

#### Η συσκευή δεν λειτουργεί

- Ελέγξτε εάν η μπαταρία είναι φορτισμένη (πιέστε το πλήκτρο „B“ στη μπαταρία) και εάν λειτουργεί ο φορτιστής.
- Ελέγξτε εάν η μπαταρία στη συσκευή / στη λόγχη έχει μπει μέσα στην υποδοχή της μπαταρίας και εάν έχει κουμπώσει.

Εάν παρόλο που υπάρχει τάση δεν λειτουργεί η συσκευή, στείλτε το σε ένα από τα αναφερόμενα τμήματα εξυπηρέτησης πελατών.

## 11. Ένδειξη φορτιστή

Κατάσταση ένδειξης		Σημασία και μέτρα
Κόκκινο LED	Πράσινο LED	
απενεργοποίηση (OFF)	Αναβοσβήνει	<b>Ετοιμότητα για λειτουργία</b> Ο φορτιστής είναι συνδεδεμένος με το δίκτυο και έτοιμος για λειτουργία. Η μπαταράι δεν είναι μέσα στο φορτιστή.
Ενεργοποιημένος	απενεργοποίηση (OFF)	<b>Φόρτιση</b> Ο φορτιστής φορτίζει τη μπαταρία σε λειτουργία ταχείας φόρτισης. Η διάρκεια φόρτισης αναγράφεται στον φορτιστή. <b>Υπόδειξη!</b> Ανάλογα με την υπάρχουσα φόρτιση η πραγματική διάρκεια φόρτισης μπορεί να διαφέρει από αυτήν που αναγράφεται στο φορτιστή.
απενεργοποίηση (OFF)	Ενεργοποιημένος	<b>Η μπαταρία είναι φορτισμένη και έτοιμη για χρήση.</b> Κατόπιν ενεργοποιείται η φόρτιση ασφαλείας μέχρι την πλήρη φόρτιση. Αφήστε τη μπαταρία περίπου 15 λεπτά περισσότερο στον φορτιστή. <b>Τι πρέπει να κάνετε:</b> Αφαιρέστε τη μπαταρία από τον φορτιστή. Διακόψτε την παροχή ρεύματος προς τον φορτιστή.
Αναβοσβήνει	απενεργοποίηση (OFF)	<b>Φόρτιση προσαρμογής</b> Ο φορτιστής βρίσκεται στη λειτουργία για προσεκτική φόρτιση. Για λόγους ασφαλείας ο φορτιστής φορτίζεται πιο αργά και χρειάζεται περισσότερο χρόνο. Αυτό μπορεί να οφείλεται στα εξής: - Η μπαταρία δεν φορτίστηκε εδώ και πολύ καιρό- Η θερμοκρασία της μπαταρίας δεν κυμαίνεται στα ιδανικά επίπεδα. - Η θερμοκρασία της μπαταρίας δεν κυμαίνεται στα ιδανικά επίπεδα. <b>Τι πρέπει να κάνετε:</b> Περιμένετε μέχρι να περατωθεί η διαδικασία φόρτισης, παρόλα αυτά μπορεί να συνεχιστεί η φόρτιση της μπαταρίας.
Αναβοσβήνει	Αναβοσβήνει	<b>Σφάλμα</b> Δεν είναι δυνατή πλέον η φόρτιση. Η μπαταρία είναι ελαττωματική. <b>Τι πρέπει να κάνετε:</b> Μία ελαττωματική μπαταρία δεν είναι δυνατόν να επαναφορτιστεί. Αφαιρέστε τη μπαταρία από τον φορτιστή.
Ενεργοποιημένος	Ενεργοποιημένος	<b>Βλάβη θερμοκρασίας:</b> Η μπαταρία είναι πολύ ζεστή (π. χ. άμεση ηλιακή ακτινοβολία) ή πολύ κρύα (κάτω από 0°C). <b>Τι πρέπει να κάνετε:</b> Αφαιρέστε τη μπαταρία και φυλάξτε την αυτή τη 1 ημέρα σε θερμοκρασία δωματίου (περ. 20° C).



Μόνο για κράτη-μέλη της Ε.Ε.

Μη πετάτε τις ηλεκτρικές συσκευές στα οικιακά απορρίμματα!

Σύμφωνα με την ευρωπαϊκή Οδηγία 2012/19/ΕΚ για απόβλητα ειδών ηλεκτρικού και ηλεκτρονικού εξοπλισμού και την ενσωμάτωσή της σε εθνικό δίκαιο, πρέπει η παλιά ηλεκτρικές συσκευές να συγκεντρώνονται και να παραδίδονται για ανακύκλωση φιλική για το περιβάλλον.

Εναλλακτική λύση ανακύκλωσης αντί για επιστροφή

Ο ιδιοκτήτης της ηλεκτρικής συσκευής υποχρεούται αντί της επιστροφής να συμβάλει στη σωστή ανακύκλωση σε περίπτωση που δεν συνεχίζει να χρησιμοποιεί τη συσκευή. Η παλιά συσκευή μπορεί να παραχωρηθεί σε κέντρο επιστροφής ηλεκτρικών συσκευών με την έννοια των εθνικών νόμων ανακύκλωσης και διαχείρισης αποβλήτων. Δεν συμπεριλαμβάνονται τα τμήματα παλιών συσκευών και τα βοηθητικά στοιχεία χωρίς ηλεκτρικά εξαρτήματα.

Η ανατύπωση ή οποιασδήποτε άλλης μορφής αναπαραγωγή της τεκμηρίωσης ή άλλων δικαιολογητικών που αναφέρονται στα προϊόντα, ακόμη και αποσπασματικά, επιτρέπεται μόνο με ρητή συγκατάθεση της Einhell Germany AG.

Με επιφύλαξη τεχνικών τροποποιήσεων

## Ενημέρωση για το σέρβις

Σε όλες τις χώρες που αναφέρονται στην εγγύηση έχουμε αρμόδια συνεργεία που συνεργάζονται μαζί μας, η διεύθυνση των οποίων προκύπτει από την εγγύηση. Τα συνεργεία αυτά βρίσκονται στη διάθεσή σας για επισκευές, ανταλλακτικά ή αξεσουάρ ή για την αγορά αναλώσιμων.

Προσέξτε ότι στη συσκευή αυτή τα ακόλουθα εξαρτήματα υπόκεινται σε κοινή φθορά ή ότι χρειάζονται τα ακόλουθα αναλώσιμα.

Κατηγορία	Παράδειγμα
Φθειρόμενα εξαρτήματα*	Ψήκτρες, Συσσωρευτής
Αναλώσιμα υλικά/αναλώσιμα τμήματα*	Μαχαίρι
Ελλείψεις	

\* δεν συμπεριλαμβάνονται υποχρεωτικά στο περιεχόμενο της συσκευασίας!

Σε περίπτωση ελαττωμάτων ή σφαλμάτων σας παρακαλούμε να δηλώστε την περίπτωση στο ίντερνετ στο [www.Einhell-Service.com](http://www.Einhell-Service.com). Προσέξτε να περιγράψετε με ακρίβεια το σφάλμα και απαντήστε στις ακόλουθες ερωτήσεις:

- Λειτουργήσε σωστά η συσκευή ή είχε από την αρχή κάποιο ελάττωμα?
- Μήπως προσέξατε κάτι περίεργο προτού παρουσιαστεί το ελάττωμα (σύμπτωμα ή βλάβη)?
- Ποια δυσλειτουργία παρατηρείται στη συσκευή (κύριο σύμπτωμα)? Περιγράψτε αυτή τη δυσλειτουργία.

## Εγγύηση

Αξιότιμη πελάτισσα, αξιότιμε πελάτη,

τα προϊόντα μας υπόκεινται σε αυστηρό έλεγχο ποιότητας. Εάν η συσκευή αυτή παρ'όλα αυτά κάποτε δεν λειτουργήσει άψογα, λυπούμαστε πολύ και σας παρακαλούμε να αποτανθείτε προς το τμήμα μας εξυπηρέτησης πελατών στην διεύθυνση που αναφέρεται στην κάρτα αυτή. Ευχαρίστως είμαστε και τηλεφωνικά στη διάθεσή σας στον αριθμό σέρβις που αναφέρεται στην κάρτα εγγύησης. Για την αξίωση της εγγύησης ισχύουν τα εξής:

1. Αυτοί οι όροι εγγύησης ισχύουν μόνο για καταναλωτές, δηλ. για φυσικά πρόσωπα που δεν χρησιμοποιούν το προϊόν αυτό ούτε για επαγγελματικούς σκοπούς ούτε για άλλη ανεξάρτητη απασχόληση. Αυτοί οι όροι εγγύησης ρυθμίζουν πρόσθετες παροχές εγγύησης που υπόσχεται ο πιο κάτω κατασκευαστής πέραν της νόμιμης εγγύησης στους αγοραστές των νέων συσκευών του. Δεν θίγονται από την εγγύηση αυτή οι νόμιμες αξιώσεις σας εγγύησης. Η εγγύησή μας σας παρέχεται δωρεάν.
2. Η εγγύηση επεκτείνεται αποκλειστικά και μόνο σε ελαττώματα σε μία συσκευή του πιο κάτω κατασκευαστή και που αφορούν ελαττώματα υλικού ή κατασκευής και περιορίζεται από την κρίση μας στην αποκατάσταση αυτών των ελαττωμάτων της συσκευής ή στην αντικατάστασή της. Παρακαλούμε να προσέξετε πως οι συσκευές μας δεν προορίζονται για επαγγελματική, βιοτεχνική ή βιομηχανική χρήση. Για το λόγο αυτό δεν συνάπτεται σύμβαση εγγύησης σε περίπτωση κατά την οποία η συσκευή χρησιμοποιήθηκε κατά τη διάρκεια της εγγύησης σε βιομηχανικές ή βιοτεχνικές επιχειρήσεις ή εάν εκτέθηκε σε παρόμοια εντατική χρήση.
3. Από την εγγύησή μας εξαιρούνται τα εξής:
  - Βλάβες της συσκευής που οφείλονται σε μη τήρηση των οδηγιών συναρμολόγησης ή σε όχι σωστή εγκατάσταση, μη τήρηση των οδηγιών χρήσης (όπως π.χ. σύνδεση σε εσφαλμένη τάση ή σε λάθος είδος ρεύματος) ή σε μη τήρηση των όρων συντήρησης και ασφαλείας ή σε περίπτωση έκθεσης της συσκευής σε ασυνήθιστες καιρικές συνθήκες ή σε έλλειψη φροντίδας και συντήρησης.
  - Βλάβες της συσκευής που οφείλονται σε καταχρηστική ή εσφαλμένη χρήση (όπως π.χ. υπερφόρτωση της συσκευής ή χρήση μη εγκεκριμένων εργαλείων ή αξεσουάρ), σε είσοδο ξένων αντικειμένων στη συσκευή (όπως π.χ. άμμος, πέτρες ή σκόνη, βλάβες μεταφοράς), άσκηση βίας ή ξένη επέμβαση (όπως π. χ. βλάβη από πτώση).
  - Βλάβες της συσκευής ή τμημάτων της συσκευής που οφείλονται σε συνήθη ή φυσική φθορά.
4. Η διάρκεια της εγγύησης ανέρχεται σε 24 μήνες και αρχίζει από την ημερομηνία της αγοράς της συσκευής. Οι αξιώσεις εγγύησης πρέπει να εγερθούν πριν τη λήξη της διάρκειας της εγγύησης εντός δύο εβδομάδων από την διαπίστωση του ελαττώματος. Αποκλείονται αξιώσεις εγγύησης μετά την πάροδο της διάρκειας της εγγύησης. Η επισκευή ή η αντικατάσταση δεν συνεπάγεται την επέκταση της διάρκειας της εγγύησης ούτε την νέα έναρξη της διάρκειας της εγγύησης για τη συσκευή ή για ενδεχομένως χρησιμοποιηθέντα νέα ανταλλακτικά. Αυτό ισχύει και στην περίπτωση σέρβις επί τόπου.
5. Για την αξίωση της εγγύησης παρακαλούμε να δηλώσετε την ελαττωματική σας συσκευή στο: [www.Einhell-Service.com](http://www.Einhell-Service.com). Να έχετε μαζί σας την απόδειξη της νέας συσκευής. Οι συσκευές που αποστέλλονται χωρίς αποδείξεις και χωρίς πινακίδα στοιχείων, αποκλείονται από την εγγύηση λόγω μη δυνατότητας ταξινόμησης. Εάν το ελάττωμα καλύπτεται από την εγγύηση, θα σας επιστραφεί αμέσως είτε η επισκευασμένη συσκευή είτε μία καινούργια συσκευή.

Ευχαρίστως επισκευάζουμε ελαττώματα της συσκευής έναντι πληρωμής, εάν τα ελαττώματα αυτά δεν καλύπτονται από την εγγύηση. Για το σκοπό αυτό παρακαλούμε να στείλετε τη συσκευή στη διεύθυνση του σέρβις μας.

Για αναλώσιμα και σε περίπτωση που λείπουν εξαρτήματα παραπέμπουμε στους περιορισμούς αυτής της εγγύησης σύμφωνα με τους πληροφορίες σέρβις αυτών των οδηγιών χρήσης.

**Perigo!**

Ao utilizar ferramentas, devem ser respeitadas algumas medidas de segurança para prevenir ferimentos e danos. Por conseguinte, leia atentamente este manual de instruções / estas instruções de segurança. Guarde-o num local seguro, para que o possa consultar sempre que necessário. Caso passe o aparelho a outras pessoas, entregue também este manual de instruções / estas instruções de segurança. Não nos responsabilizamos pelos acidentes ou danos causados pela não observância deste manual e das instruções de segurança.

**Explicação dos símbolos (ver figura 12)**

1. **Perigo!** Leia as instruções de serviço e respeite as instruções de aviso e de segurança.
2. Mantenha as outras pessoas afastadas da zona de perigo.
3. **Perigo!** As lâminas continuam a funcionar depois de desligar o aparelho. Aguarde até as lâminas pararem. Perigo de ferimento!
4. Armazenar as baterias apenas em espaços secos com uma temperatura ambiente de +10 °C - +40 °C. Armazenar as baterias sempre carregadas (com, no mín., 40-60% de carga).
5. Mantenha o aparelho protegido da chuva e da humidade!
6. Nível de potência acústica garantido
7. Classe de proteção II
8. Para utilização apenas em espaços secos
9. Prolongamento apenas com a lâmina do aparador de relva! Não é permitida a utilização do prolongamento com a lâmina do corta-sebes!

**1. Instruções de segurança**

As instruções de segurança correspondentes encontram-se na brochura fornecida.

**Aviso!**

**Leia todas as instruções de segurança, indicações, ilustrações e dados técnicos fornecidos com esta ferramenta elétrica.** O incumprimento das indicações seguintes pode provocar choques elétricos, incêndios e/ou ferimentos graves.

**Guarde todas as instruções de segurança e indicações para consultar mais tarde.**

Este aparelho não se destina a ser usado por crianças, pessoas com capacidades físicas, sen-

soriais ou mentais limitadas ou com experiência e conhecimentos insuficientes ou por pessoas que desconheçam as instruções.

As crianças devem ser mantidas sob vigilância para que não brinquem com o aparelho. A limpeza e a manutenção não podem ser efetuadas por crianças.

**2. Descrição do aparelho e material a fornecer****2.1 Descrição do aparelho (figura 1/2)**

1. Lâmina do aparador de relva
2. Suporte de roda
3. Bloqueio de ligação
4. Interruptor para ligar/desligar
5. Barra de guia extensível
6. União telescópica
7. Punho de transporte
8. Encaixe do aparelho
9. Resguardo
10. Encaixe da bateria
11. Lâmina do corta-sebes
12. Desbloqueio da lâmina

**2.2 Material a fornecer**

Com a ajuda da descrição do material a fornecer, verifique se o artigo se encontra completo. Caso faltar peças, dirija-se num prazo máximo de 5 dias úteis após a compra do artigo a um dos nossos Service Center ou ao ponto de venda onde adquiriu o aparelho, fazendo-se acompanhar de um talão de compra válido. Para o efeito, consulte a tabela da garantia que se encontra nas informações do serviço de assistência técnica no fim do manual.

- Abra a embalagem e retire cuidadosamente o aparelho.
- Remova o material da embalagem, assim como os dispositivos de segurança da embalagem e de transporte (caso existam).
- Verifique se o material a fornecer está completo
- Verifique se o aparelho e as peças acessórias apresentam danos de transporte.
- Se possível, guarde a embalagem até ao termo do período de garantia.

**Perigo!**

**O aparelho e o material da embalagem não são brinquedos! As crianças não devem brincar com sacos de plástico, películas ou peças de pequena dimensão! Existe o perigo de deglutição e asfixia!**

- Aparador de relva e corta-sebes sem fio
- Manual de instruções original
- Instruções de segurança

**3. Utilização adequada****Aparador de relva:**

O aparelho destina-se a cortar cantos de relva e superfícies verdes menores ao nível doméstico e de jardinagem enquanto hobby. A barra de guia (fig. 2/pos. 5) só pode ser utilizada em combinação com o aparador de relva.

**Corta-sebes:**

O aparelho destina-se a cortar pequenas sebes e arbustos ao nível doméstico e de jardinagem enquanto hobby. A barra de guia (fig. 2/pos. 5) não pode ser utilizada em combinação com o corta-sebes. Como aparelhos de utilização doméstica e de jardinagem enquanto hobby são considerados aqueles que não são utilizados em jardins públicos, parques, ginásios, nas estradas e na agricultura e silvicultura. O cumprimento das instruções de serviço do fabricante juntamente fornecidas é uma condição fundamental para uma utilização adequada do aparelho.

**Aviso! Devido ao perigo que constitui para as pessoas e aos danos materiais, não se pode utilizar o aparelho para triturar para efeitos de compostagem.**

A máquina só pode ser utilizada para os fins a que se destina. Qualquer outro tipo de utilização é considerado inadequado. Os danos ou ferimentos de qualquer tipo daí resultantes são da responsabilidade do utilizador/operador e não do fabricante.

Chamamos a atenção para o fato de os nossos aparelhos não terem sido concebidos para uso comercial, artesanal ou industrial. Não assumimos qualquer responsabilidade se o aparelho for utilizado no comércio, artesanato ou indústria ou em actividades equiparáveis.

**4. Dados técnicos**

Trotações $n_0$ .....	1200 r.p.m.
Largura de corte do aparador de relva ...	100 mm
Comprimento de corte do corta-sebes ...	200 mm
Espessura de corte do corta-sebes .....	8 mm
Nível de pressão acústica $L_{pA}$ .....	64 dB (A)
Nível de potência acústica $L_{WA}$ .....	84 dB (A)
Incerteza K .....	3 dB
Vibração máx. $a_h$ .....	2,6 m/s <sup>2</sup>
Incerteza K .....	1,3 m/s <sup>2</sup>
Peso .....	1,56 kg
Nível de pressão acústica no ouvido do operador .....	74 dB (A)
Incerteza K .....	3 dB

**Atenção!** O aparelho é fornecido sem baterias nem carregador e só pode ser usado com as baterias de lítio da série Power X-Change.

As baterias de lítio da série Power X-Change só podem ser carregadas com o carregador Power X-Charger.

- O valor de emissão de vibração indicado foi medido segundo um método de ensaio normalizado e pode ser utilizado para a comparação de uma ferramenta elétrica com outra;
- O valor de emissão de vibração indicado também pode ser utilizado para um cálculo prévio da exposição.

**Aviso!**

O valor de vibração altera-se consoante o campo de aplicação da ferramenta elétrica e pode, em casos excecionais, ser superior ao valor indicado.

**Reduza a produção de ruído e de vibração para o mínimo!**

- Utilize apenas aparelhos em bom estado.
- Limpe e faça a manutenção do aparelho regularmente.
- Adapte o seu modo de trabalho ao aparelho.
- Não sobrecarregue o aparelho.
- Se necessário, submeta o aparelho a uma verificação.
- Desligue o aparelho, quando este não estiver a ser utilizado.
- Use luvas.

**Limite o tempo de trabalho!**

Para tal, é necessário ter em atenção todos os momentos do ciclo de operação (por exemplo, os períodos em que a ferramenta elétrica está desligada, e aqueles em que está de facto ligada, mas a funcionar sem carga).

**Cuidado!****Riscos residuais**

**Mesmo quando esta ferramenta elétrica é utilizada adequadamente, existem sempre riscos residuais. Dependendo do formato e do modelo desta ferramenta elétrica podem ocorrer os seguintes perigos:**

1. Lesões pulmonares, caso não seja utilizada uma máscara de proteção para pó adequada.
2. Lesões auditivas, caso não seja utilizada uma proteção auditiva adequada.
3. Danos para a saúde resultantes das vibrações na mão e no braço, caso a ferramenta seja utilizada durante um longo período de tempo ou se não for operada e feita a manutenção de forma adequada.

**Perigo!**

Durante o funcionamento, esta ferramenta elétrica produz um campo electromagnético. Em determinadas circunstâncias, este campo pode afectar implantes médicos activos ou passivos. Para reduzir o perigo de lesões graves ou mortais, recomendamos que as pessoas com implantes médicos consultem os seus médicos e os fabricantes dos implantes, antes de utilizarem a máquina.

## 5. Antes da colocação em funcionamento

**O aparelho é fornecido sem baterias nem carregador.**

**5.1 Carregar as baterias (figura 3)**

1. Retire o pack de baterias do aparelho. Prima para isso a tecla de engate (figura 4/pos. C).
2. Verifique se a tensão de rede indicada na placa de características corresponde à tensão de rede existente. Ligue a ficha de alimentação do carregador à tomada. O LED verde começa a piscar.
3. Insira a bateria no carregador.
4. No ponto „Visor do carregador“, encontra uma tabela com os significados da indicação LED no carregador.

A bateria pode aquecer um pouco durante o carregamento. É normal que isso ocorra.

Se o pack de baterias não carregar, verifique

- se existe tensão de rede na tomada
- ou se existe um contacto correto nos contactos de carregamento.

Se continuar a não ser possível carregar o pack de baterias, envie

- o carregador
- e o pack de baterias

para o nosso serviço de assistência técnica.

**Para o envio correto, contacte o nosso serviço de assistência técnica ou o ponto de venda onde adquiriu o aparelho.**

**Ao enviar ou eliminar baterias ou o aparelho sem fio, certifique-se de que estes são embalados individualmente em sacos de plástico para evitar curto-circuitos e incêndios!**

Tendo em vista uma longa vida útil do pack de baterias, deve providenciar o seu recarregamento atempado. Isto é absolutamente necessário se verificar que a capacidade do aparelho está a diminuir. Nunca deixe o pack de baterias descarregar-se completamente. Esta situação poderia provocar uma avaria no pack de baterias!

**5.2 Indicação da capacidade da bateria (figura 4)**

Prima o interruptor para obter a indicação da capacidade do acumulador (pos. B). O indicador da capacidade do acumulador (pos. A) assinala o nível de carga da mesma a partir dos 3 LEDs.

**Acendem-se os 3 LEDs:**

O acumulador está completamente carregado.

**Acendem 2 ou 1 LEDs:**

O acumulador dispõe de carga residual suficiente.

**1 LED a piscar:**

O acumulador está vazio, carregue-o.

**Todos os LEDs a piscar:**

A temperatura da bateria não foi alcançada. Remova a bateria do aparelho e deixe-a um dia à temperatura ambiente. Se o erro voltar a ocorrer, a bateria sofreu uma descarga total e tem defeito. Remova a bateria do aparelho. Uma bateria com defeito nunca mais pode voltar a ser usada ou



carregada.

**Aviso! Têm de ser removidos todos os corpos estranhos das superfícies a trabalhar.**

**Aviso!**

**Os dispositivos de comutação instalados no aparelho pelo fabricante não podem ser removidos ou ligados em ponte, p. ex. através da ligação de um botão no punho, caso contrário, existe o perigo de ferimento e de o aparelho não desligar automaticamente.**

## 6. Operação

### 6.1 Utilização como aparador de relva

Deixe o aparador de relva deslizar sobre o solo. O melhor rendimento de corte é obtido com a relva seca.

Em caso de não utilização, tem de ser colocado o resguardo das lâminas sobre as mesmas e removida a bateria.

#### 6.1.1 Aparador de relva sem barra de guia

O aparador de relva é fornecido já montado.

1. (Figura 5) Insira a bateria no respetivo encaixe (figura 2/pos. 10) até o fixador engatar de forma audível. Para retirar a bateria, prima a tecla de engate (pos. C) e remova a bateria.
2. (Figura 5) Remova o resguardo das lâminas (pos. 9).
3. (Figura 5) Para ligar, pressione o bloqueio de ligação (pos. 3) e acione o interruptor para ligar/desligar (pos. 4) ao mesmo tempo.
4. Para desligar, solte o interruptor para ligar/desligar.

#### 6.1.2 Aparador de relva com barra de guia

**Cuidado!** Realize todos os trabalhos de montagem, desmontagem e ajuste seguintes sem bateria – Perigo de ferimento. Utilize luvas de proteção e o resguardo das lâminas fornecido.

##### 6.1.2.1 Montagem e ajustes

1. (Figura 6a/figura 6b) Insira o suporte de roda (figura 2/pos. 2) no aparador de relva, até o fixador engatar de forma audível.
2. (Figura 7a/figura 7b) Insira o encaixe do aparelho (figura 2/pos. 8) da barra de guia no encaixe da bateria do aparador de relva, até o fixador engatar de forma audível.
3. (Figura 7b) Para a regulação em altura, rode a porca de retenção (pos. D) para a esquerda

(OPEN) e retire a barra inferior telescópica (pos. E) consoante as suas necessidades (máx. 30 cm). Aperte novamente a porca de retenção (pos. D), rodando para a direita (LOCK).

4. (Figura 8) Para a regulação da inclinação prima o botão de retenção (pos. F) e ajuste-o consoante as suas necessidades (máx. 5 posições). Solte o botão de retenção e a regulação da inclinação fica bloqueada.
5. (Figura 9) Insira a bateria no respetivo encaixe, até o fixador engatar de forma audível.
6. Retire o resguardo das lâminas.

#### 6.1.3 Interruptor para ligar/desligar.

Nota: Com a barra de guia montada, só é possível comutar o aparador de relva através do interruptor para ligar/desligar na barra de guia.

1. (Figura 9) Para ligar, pressione o bloqueio de ligação (pos. 3) e acione o interruptor para ligar/desligar (pos. 4) ao mesmo tempo.
2. Para desligar, solte o interruptor para ligar/desligar.

#### 6.1.4 Desmontagem

1. Encaixe o resguardo das lâminas.
2. (Figura 9) Prima a tecla de engate (pos. C) e remova a bateria.
3. (Figura 7b) Puxe o fixador (pos. H) para trás e retire a barra de guia.
4. (Figura 6b) Prima a alavanca de engate (pos. K) para baixo e retire o suporte de roda.

## 6.2 Utilização como corta-sebes

Incline o corta-sebes ligeiramente no sentido do arbusto a cortar. Corte primeiro os lados, de baixo para cima, e só em seguida o lado superior. Em caso de não utilização, tem de ser colocado o resguardo das lâminas sobre as mesmas e removida a bateria.

- Corte em junho e outubro os arbustos que perdem as folhas secas no outono.
- Corte em abril e agosto, os arbustos de folha perene.

### 6.2.1 Montagem

Uma vez que o aparelho é fornecido como aparador de relva (v. capítulo 6.1.1), a lâmina do aparador de relva deve ser trocada pela lâmina do corta-sebes incluída. **Cuidado!** Realize todos os trabalhos de montagem, desmontagem e ajuste seguintes sem bateria – Perigo de ferimento. Utilize luvas de proteção e o resguardo das lâminas fornecido.

1. Empurre o desbloqueio da lâmina (figura

- 10a) para a frente, prima a área superior para baixo (figura 10b) e remova a lâmina ao mesmo tempo (figura 10b).
2. (Figura 11a) Insira a carcaça da lâmina no encaixe na caixa do aparelho.
  3. Empurre o desbloqueio da lâmina novamente para a frente, prima a área superior para baixo (figura 11b) e a lâmina ao mesmo tempo no bloqueio. Agora a unidade de acionamento no aparelho está ligada à lâmina.
  4. Insira a bateria no respetivo encaixe, até o fixador engatar de forma audível.
  5. Retire o resguardo das lâminas.

#### 6.2.1.2 Ligar/desligar.

Proceda conforme descrito no capítulo 6.1.3.

## 7. Limpeza, manutenção e encomenda de peças sobressalentes

### Perigo! Retire a bateria!

#### 7.1 Limpeza

- Mantenha os dispositivos de segurança, ranhuras de ventilação e a carcaça do motor o mais limpo possível. Esfregue o aparelho com um pano limpo ou sobre com ar comprimido a baixa pressão.
- Aconselhamos a limpar o aparelho directamente após cada utilização.
- Limpe regularmente o aparelho com um pano húmido e um pouco de sabão. Não utilize detergentes ou solventes; estes podem corroer as peças de plástico do aparelho. Certifique-se de que não entra água para o interior do aparelho. A entrada de água num aparelho eléctrico aumenta o risco de choque eléctrico.
- Antes e depois da utilização, deve limpar bem o aparador. Umas gotas de óleo (p. ex. óleo para máquinas de costura) sobre as lâminas melhoram a eficiência do corte. Contudo, nunca lubrifique as lâminas.
- Com vista a obter um corte continuamente exato, é necessário remover também os restos da relva e a sujidade entre a lâmina superior e a lâmina inferior.

#### Cuidado!

**Devido ao perigo que constitui para as pessoas e aos danos materiais, nunca limpe o produto sob água corrente e, especialmente,**

**sob alta pressão. Guarde o aparador de relva sem fio num local seco e protegido contra a geada. O local de armazenamento deve ser inacessível às crianças.**

#### 7.2 Manutenção

- Para que obtenha um bom resultado de corte, deve ter as lâminas sempre bem afiadas. Por conseguinte, as lâminas podem ser novamente afiadas com uma pedra de afiar. Recomendamos que remova as mossas e as rebarbas que possam surgir devido a pedras ou outros objetos.
- No interior do aparelho, não existem quaisquer peças que necessitem de manutenção.

#### 7.3 Encomenda de peças sobressalentes:

Ao encomendar peças sobressalentes, devem-se fazer as seguintes indicações:

- Tipo da máquina
- Número de artigo da máquina
- Número de identificação da máquina
- Número da peça sobressalente necessária

Pode encontrar os preços e informações actuais em [www.Einhell-Service.com](http://www.Einhell-Service.com)

## 8. Eliminação e reciclagem

O aparelho encontra-se dentro de uma embalagem para evitar danos de transporte. Esta embalagem é matéria-prima, podendo ser reutilizada ou reciclada. O aparelho e os respetivos acessórios são de diferentes materiais, como p. ex. o metal e o plástico. Não deite os aparelhos defeituosos para o lixo doméstico. Para uma eliminação ecologicamente correcta, o aparelho deve ser entregue num local de recolha adequado. Se não tiver conhecimento de nenhum local de recolha, informe-se junto da sua administração autárquica.

## 9. Armazenagem e transporte

Retire a bateria. Guarde o aparelho e os respetivos acessórios em local escuro, seco e sem risco de formação de gelo. A temperatura ideal de armazenagem situa-se entre os 5 e os 30 °C. Guarde a ferramenta eléctrica na embalagem original.

- Transporte sempre o aparelho segurando-o pelo punho.
- Prenda o aparelho para que este não deslize, se o transportar num veículo.

- Utilize a embalagem original para o transporte se possível.
- Utilize uma trava de transporte para lâminas de aparador de relva/corta-sebes.
- Verifique se a bateria no aparelho/na barra de guia está totalmente inserida no encaixe da bateria e se engatou.

a tecla „B“ na bateria) e se o carregador funciona.

## 10. Avarias

### O aparelho não funciona

- Verifique se a bateria está carregada (prima

Se o aparelho continuar a não funcionar apesar de existir a tensão necessária, envie-o para o endereço do serviço de assistência técnica indicado.

## 11. Visor do carregador

Estado do visor		Significado e medida a adotar
LED vermelho	LED verde	
Desligado	A piscar	<b>Operacionalidade</b> O carregador está ligado à rede e encontra-se operacional; o acumulador não está no carregador
Ligado	Desligado	<b>Carregamento</b> O carregador carrega o acumulador no modo de carregamento rápido. Os tempos de carregamento correspondentes encontram-se diretamente no carregador. <b>Nota!</b> Os tempos de carregamento reais podem diferir dos tempos de carregamento indicados em função da carga de acumulador disponível.
Desligado	Ligado	<b>O acumulador está carregado e está operacional.</b> De seguida, é comutado para um carregamento parcial até estar totalmente carregado. Para tal, deixe o acumulador aprox. mais 15 min. no carregador. <b>Medida a adotar:</b> Remova o acumulador do carregador. Desligue o carregador da rede.
A piscar	Desligado	<b>Carregamento condicionado</b> O carregador encontra-se no modo de carregamento moderado. Aqui, por motivos de segurança, o acumulador é carregado mais lentamente, precisando de mais tempo até estar carregado. Tal pode dever-se às seguintes causas: - O acumulador passou muito tempo sem ser carregado. - A temperatura do acumulador não se encontra na faixa ideal. <b>Medida a adotar:</b> Aguarde até o carregamento estar concluído; o acumulador pode, no entanto, continuar a ser carregado.
A piscar	A piscar	<b>Falha</b> Já não é possível efetuar o carregamento. O acumulador tem um defeito. <b>Medida a adotar:</b> Um acumulador com defeito não deve voltar a ser carregado. Remova o acumulador do carregador.
Ligado	Ligado	<b>Temperatura anómala</b> O acumulador está demasiado quente (p. ex. radiação solar direta) ou demasiado frio (abaixo dos 0° C) <b>Medida a adotar:</b> Retire o acumulador e guarde-o 1 dia à temperatura ambiente (a aprox. 20° C).

P



Só para países da UE

Não deite as ferramentas elétricas para o lixo doméstico!

Segundo a directiva europeia 2012/19/CE relativa aos resíduos de equipamentos eléctricos e electrónicos e a respectiva transposição para o direito interno, as ferramentas elétricas usadas têm de ser recolhidas separadamente e entregues nos locais de recolha previstos para o efeito.

Alternativa de reciclagem relativa à solicitação de devolução:

O proprietário do aparelho eléctrico, no caso de não optar pela devolução, é obrigado a reciclar adequadamente o aparelho eléctrico. Para tal, o aparelho usado também pode ser entregue a um ponto de recolha que trate da eliminação de resíduos, respeitando a legislação nacional sobre resíduos e respectiva reciclagem. Não estão abrangidos os meios auxiliares e os acessórios sem componentes electrónicos, que acompanham os aparelhos usados.

A reprodução ou duplicação, mesmo que parcial, da documentação e dos anexos dos produtos carece da autorização expressa da Einhell Germany AG.

Reservado o direito a alterações técnicas

## Informações do serviço de assistência técnica

Estamos representados em todos os países mencionados no certificado de garantia por agentes autorizados competentes, cujos contactos poderá encontrar no certificado de garantia. Estes encontram-se ao seu dispor para todos os serviços de que necessita, tais como reparações, fornecimento de peças sobressalentes e peças desgastadas ou a aquisição de consumíveis.

Deve-se ter em atenção que, neste produto, as seguintes peças estão sujeitas a um desgaste natural ou decorrente da sua utilização, ou então são necessárias como consumíveis.

Categoria	Exemplo
Peças de desgaste*	Escovas de carvão, Acumulador
Consumíveis/peças consumíveis*	Lâminas
Peças em falta	

\* não incluído obrigatoriamente no material a fornecer!

Em caso de deficiências ou erros, pedimos-lhe que comunique o problema através da página de Internet [www.Einhell-Service.com](http://www.Einhell-Service.com). Certifique-se de que faz uma descrição exacta do problema, respondendo sempre às seguintes questões:

- O aparelho já funcionou alguma vez ou possui o defeito desde o início?
- Antes do surgimento do defeito, apercebeu-se de algo estranho (sintoma antes do defeito)?
- Na sua opinião, que erro de funcionamento apresenta o aparelho (sintoma principal)?  
Descreva este erro de funcionamento.

## Certificado de garantia

Estimado(a) cliente,

os nossos produtos são submetidos a um rigoroso controlo de qualidade. Se, ainda assim, o aparelho não funcionar nas devidas condições, lamentamos esse facto e pedimos-lhe que se dirija ao nosso serviço de assistência técnica na morada indicada no presente certificado de garantia. Se preferir, também pode contactar-nos telefonicamente através do número de assistência técnica indicado. O exercício dos direitos de garantia está sujeito às seguintes condições:

1. As presentes condições de garantia dirigem-se exclusivamente aos consumidores, ou seja, pessoas naturais, que não desejam utilizar este produto quer no âmbito da sua actividade comercial quer de outra actividade independente. As presentes condições de garantia regem as prestações de garantia adicionais com que o fabricante abaixo designado se compromete, além dos termos legais de garantia, para com os compradores dos seus novos aparelhos e não afectam os seus direitos legais de garantia. O nosso serviço de garantia é prestado gratuitamente.
2. O serviço de garantia cobre exclusivamente as deficiências num novo aparelho adquirido do fabricante abaixo designado, e que sejam decorrentes de erros de material ou de fabrico comprovados, e está, por nossa opção, limitado à eliminação de tal falta no aparelho ou à substituição do mesmo. Chamamos a atenção para o facto de os nossos aparelhos não terem sido concebidos para uso comercial, artesanal ou profissional. Não haverá, por isso, lugar a um contrato de garantia no caso de o aparelho ter sido utilizado, dentro do período de garantia, em empresas do sector comercial, artesanal ou industrial ou actividades equiparáveis.
3. Excluídos pela nossa garantia estão:
  - Danos no aparelho resultantes da inobservância das instruções de montagem ou de uma instalação incorrecta, da inobservância do manual de instruções (como p. ex. a ligação a uma tensão de rede ou tipo de corrente errada) ou da inobservância das disposições de segurança ou da exposição do aparelho a condições ambientais anormais ou de uma conservação e manutenção insuficientes.
  - Danos no aparelho resultantes de utilizações abusivas ou indevidas (como p. ex. uma sobrecarga do aparelho ou utilização de ferramentas de trabalho ou acessórios não autorizados), a penetração de corpos estranhos no aparelho (como p. ex. areia, pedras ou pó, danos de transporte), o uso de força ou impactos externos (como p. ex. danos resultantes de quedas).
  - Danos no aparelho ou nas peças do aparelho associados a um desgaste decorrente do uso, um desgaste natural habitual ou de outro tipo.
4. O período de garantia é de 24 meses a contar da data de compra do aparelho. Os direitos de garantia devem ser reclamados dentro do período de garantia, no prazo de duas semanas após ter sido detectado o defeito. Está excluída a reclamação de direitos de garantia após o termo do período de garantia. A reparação ou a substituição do aparelho não implica o prolongamento do período de garantia nem dá origem à contagem de um novo período de garantia para o aparelho ou para eventuais peças sobressalentes montadas no mesmo. O mesmo se aplica no caso de a assistência técnica ter sido prestada no local.
5. Para activar a garantia, denuncie o aparelho defeituoso em: [www.Einhell-Service.com](http://www.Einhell-Service.com). Tenha à disposição o talão ou outro comprovativo de compra do aparelho novo. Os aparelhos enviados sem o respectivo comprovativo ou sem a placa de características, serão excluídos pelo serviço de garantia devido à falta de atribuição. Se o defeito do aparelho estiver abrangido pelo nosso serviço de garantia, ser-lhe-á imediatamente enviado um aparelho novo ou reparado.

Naturalmente, também teremos todo o gosto em efectuar reparações que não estão, ou deixaram de estar, abrangidas pelo serviço de garantia. Nesse caso, terá de suportar os custos da reparação. Para este efeito, deverá enviar o aparelho para a morada do nosso serviço de assistência técnica.

Para peças de desgaste, consumíveis e em falta, consulte as restrições desta garantia, de acordo com as informações do serviço de assistência técnica deste manual de instruções.

**Opasnost!**

Prilikom uporabe uređaja morate se pridržavati sigurnosnih propisa kako biste spriječili nastanak ozljeda i šteta. Zato pažljivo pročitajte ove upute za uporabu/sigurnosne napomene. Dobro ih sačuvajte tako da vam informacije u svako doba budu na raspolaganju. Ako biste ovaj uređaj trebali predati drugim osobama, molimo da im prosljedite i ove upute za uporabu. Ne preuzimamo jamstvo za štete nastale zbog nepridržavanja ovih uputa za uporabu i sigurnosnih napomena.

**Tumačenje simbola (vidi sliku 12)**

- Opasnost!** Pročitajte upute za uporabu i slijedite napomene upozorenja i sigurnosti.
- Treće osobe držite izvan opasnog područja.
- Opasnost!** Nakon isključivanja noževi se još zaustavljaju. Pričekajte da se noževi zaustave. Opasnost od povrede!
- Akumulatore čuvajte samo u suhim prostorijama s temperaturom okoline od +10 °C - +40 °C. Akumulatore spremite samo u napunjenom stanju (napunjene min. 40-60 %).
- Zaštitite uređaj od kiše i vlage!
- Zajamčen intenzitet buke
- Klasa zaštite II
- Samo za uporabu u suhim prostorijama
- Produžetak samo s nožem za rezanje trave! Uporaba produžetka noža za grmlje nije dopuštena!

**1. Sigurnosne napomene**

Odgovarajuće sigurnosne napomene pronaći ćete u priloženoj bilježnici.

**Upozorenje!**

**Pročitajte sve sigurnosne napomene, upute, ilustracije i tehničke podatke koje ima ovaj elektroalat.** Nepridržavanje sljedećih uputa može imati za posljedicu električni udar, požar i/ili teške ozljede.

**Sačuvajte sve sigurnosne napomene i upute za ubuduće.**

Ovaj uređaj ne smiju koristiti djeca, osobe s ograničenim fizičkim, osjetilnim ili mentalnim sposobnostima ili nedovoljnim iskustvom i znanjem ili osobe koje nisu upoznate s uputama.

Djeca trebaju biti pod nadzorom kako bi se osiguralo da se ne igraju uređajem. Djeca ne smiju obavljati čišćenje i održavanje.

**2. Opis uređaja i sadržaj isporuke****2.1 Opis uređaja (sl. 1/2)**

- nož za rezanje trave
- držač kotača
- blokada uključivanja
- prekidač za uključivanje/isključivanje
- teleskopska drška za vođenje
- vijčani spoj teleskopa
- drška za vođenje
- držač uređaja
- zaštita noža
- držač akumulatora
- nož za grmlje
- deblokada noža

**2.2 Sadržaj isporuke**

Molimo vas da pomoću opisanog sadržaja isporuke provjerite cjelovitost artikla. Ako su neki dijelovi neispravni, nakon kupnje artikla obratite se našem servisnom centru ili prodajnom mjestu najkasnije u roku od 5 radnih dana uz predočenje važeće potvrde o kupnji. Molimo vas da u vezi s tim obratite pozornost na tablicu o jamstvu u informacijama o servisu na kraju uputa.

- Otvorite pakovinu i pažljivo izvadite uređaj.
- Uklonite ambalažu kao i dijelove za sigurnost pakiranja / za sigurnost tijekom transporta (ako postoje).
- Provjerite je li sadržaj isporuke cjelovit.
- Prekontrolirajte postoje li na uređaju i dijelovima pribora transportna oštećenja.
- Po mogućnosti sačuvajte pakovinu do isteka jamstvenog roka.

**Opasnost!**

**Uređaj i materijal pakovine nisu igračke za djecu! Djeca se ne smiju igrati plastičnim vrećicama, folijama i sitnim dijelovima! Postoji opasnost da ih progutaju i tako se uguše!**

- Baterijske škare za travu i grmlje
- Originalne upute za uporabu
- Sigurnosne napomene

**3. Namjenska uporaba****Škare za travu:**

Ovaj uređaj namijenjen je za rezanje trave na rubovima i manjih travnatih površina u privatnim kućnim vrtovima i vrtovima za hobi. Drška za vođenje (sl. 2/poz. 5) smije se koristiti samo za jedno sa škarama za travu.

**Škare za grmlje:**

Ovaj uređaj namijenjen je za rezanje manjih živica i grmlja u privatnim kućnim vrtovima i vrtovima za hobi. Drška za vođenje (sl. 2/poz. 5) ne smije se koristiti zajedno sa škarama za grmlje. U uređaje za privatne kućne i hobi vrtove spadaju oni koji se ne koriste na javnim površinama, parkovima, sportskim igralištima, na ulicama, u poljoprivredi i šumarstvu. Pretpostavka za pravilnu uporabu uređaja je pridržavanje priloženih proizvođačevih uputa za uporabu.

**Upozorenje! Zbog opasnosti za osobe i od materijalnih šteta uređaj se ne smije koristiti za usitnjavanje u smislu kompostiranja.**

Uređaj se smije koristiti samo namjenski. Svaka drugačija uporaba nije namjenska. Za štete ili ozljede svih vrsta nastale zbog nenamjenskog korištenja odgovoran je korisnik/rukovatelj a nika-ko proizvođač.

Molimo da obratite pozornost na to da naši uređaji nisu pogodni za korištenje u komercijalne, obrtničke ili industrijske svrhe. Ne preuzimamo jamstvo ako se uređaj koristi u komercijalne i industrijske svrhe kao i u sličnim djelatnostima.

**4. Tehnički podaci**

Broj okretaja $n_0$ .....	1200 min <sup>-1</sup>
Širina reza škara za travu .....	100 mm
Dužina reza škara za grmlje .....	200 mm
Debljina reza škara za grmlje .....	8 mm
Razina zvučnog tlaka $L_{pA}$ .....	64 dB (A)
Razina buke $L_{WA}$ .....	84 dB (A)
Tolerancija K .....	3 dB
Vibracije maks. $a_{rh}$ .....	2,6 m/s <sup>2</sup>
Tolerancija K .....	1,3 m/s <sup>2</sup>
Težina .....	1,56 kg
Razina zvučnog tlaka uz uho korisnika .....	74 dB (A)
Tolerancija K .....	3 dB

**Pozor!** Uređaj se isporučuje bez akumulatora i punjača i smije se koristiti samo s litij ionskim akumulatorom serije Power X-Change.

Litij ionske akumulator serije Power X-Change smiju se puniti samo punjačem Power X-Charger!

- Navedena vrijednost vibracija izmjerena je prema normiranim postupcima ispitivanja i

može se koristiti u svrhu usporedbe jednog elektroalata s drugim.

- Navedena vrijednost vibracija može se također koristiti za početnu procjenu ugrožavanja zdravlja.

**Upozorenje!**

**Vrijednost vibracija mijenja se ovisno o području korištenja elektroalata i u iznimnim slučajevima može se nalaziti iznad navedene vrijednosti.**

**Ograničite stvaranje buke i vibracija na minimum!**

- Koristite samo besprijekorne uređaje.
- Redovito čistite i održavajte uređaj.
- Svoj način rada prilagodite uređaju.
- Nemojte preopterećivati uređaj.
- Po potrebi predajte uređaj na kontrolu.
- Isključite uređaj kad ga ne koristite.
- Nosite zaštitne rukavice.

**Ograničite radno vrijeme!**

Pritom treba uzeti u obzir sve segmente ciklusa rada (primjerice vrijeme u kojem je elektroalat isključen, kao i vrijeme tijekom kojeg je uključen ali radi bez opterećenja).

**Oprez!****Ostali rizici**

**Čak i kad se ovi elektroalati koriste propisno, uvijek postoje neki drugi rizici. Sljedeće opasnosti mogu nastati vezi s izvedbom i konstrukcijom elektroalata:**

1. Oštećenja pluća ako se ne nosi prikladna maska za zaštitu od prašine.
2. Oštećenja sluha ako se ne nosi prikladna zaštita za sluh.
3. Zdravstveni problemi koji nastaju kao posljedica vibracija na šaku-ruku u slučaju da se uređaj koristi tijekom dužeg vremena ili se nepropisno koristi i održava.

**Opasnost!**

Ovaj elektroalat stvara za vrijeme rada elektromagnetsko polje. Ovo polje može pod određenim okolnostima ugrožavati aktivne ili pasivne medicinske implantate. Da bi se smanjila opasnost od ozbiljnih ili smrtnih ozljeda, preporučujemo da osobe s medicinskim implantatima prije rada sa strojem konzultiraju svojeg liječnika ili proizvođača medicinskog implantata.



## 5. Prije puštanja u pogon

Uređaj se isporučuje bez akumulatora i punjača.

### 5.1 Punjenje akumulatora (slika 3)

1. Izvadite akumulator iz uređaja. U tu svrhu pritisnite tipku za aretaciju (slika 4/poz. C).
2. Usporedite odgovara li napon naveden na tipskoj pločici postojećem naponu mreže. Utaknite mrežni utikač uređaja za punjenje u utičnicu. Zelena LE dioda počinje treptati.
3. Umetnite akumulator u punjač.
4. Pod stavkom „Prikaz punjača“ naći ćete tablicu sa značenjima LED prikaza na punjaču.

Za vrijeme punjenja akumulator se može malo zagrijati. No, to je normalno.

Ako punjenje akumulatora ne bi bilo moguće, molimo da provjerite

- ima li u utičnici mrežnog napona
- postoji li dobar kontakt na punjaču.

Ako punjenje akumulatorskog paketa još uvijek ne bi bilo moguće, molimo Vas da

- punjač
- kao i akumulatorski paket pošaljete našoj servisnoj službi.

**Za stručno slanje obratite se našoj službi za korisnike ili prodajnom mjestu gdje je uređaj kupljen.**

**Prilikom slanja ili zbrinjavanja akumulatora odnosno akumulatorskih uređaja u otpad pobrinite se da ih pojedinačno zapakirate u plastične vrećice kako biste izbjegli kratki spoj i požar!**

U interesu dugog vijeka trajanja akumulatora pobrinite se za njegovo pravovremeno ponovno punjenje. To je u svakom slučaju potrebno ako utvrdite da se smanjila snaga uređaja. Nemojte potpuno isprazniti akumulator. To će dovesti do njegovog kvara!

### 5.2 Pokazivač kapaciteta akumulatora (slika 4)

Pritisnite sklopku za prikaz kapaciteta akumulatora (poz. B). Prikaz (poz. A) signalizira vam stanje napunjenosti baterije pomoću 3 LED svjetla.

### Svijetle sve 3 LE-diode:

Akumulator je potpuno napunjen.

### Svijetle 2 ili 1 LE-dioda:

Akumulator je dovoljno napunjen.

### 1 LE-dioda treperi:

Akumulator je prazan, napunite ga.

### Trepere sve LED diode:

Preniska temperatura akumulatora. Uklonite akumulator iz uređaja i držite ga jedan dan na sobnoj temperaturi. Ako se greška i dalje pojavljuje, akumulator je potpuno prazan i neispravan. Uklonite akumulator iz uređaja. Neispravan akumulator više ne smijete koristiti odnosno puniti.

**Upozorenje! Površine koje se obrađuju moraju biti očišćene od svih stranih predmeta.**

### Upozorenje!

**Naprave za isključivanje koje je na uređaj instalirao proizvođač ne smiju se uklanjati niti premošćivati, npr. povezivanjem tipke na ručki jer bi došlo do opasnosti od ozljeđivanja i uređaj se ne bi isključivao automatski.**

## 6. Rukovanje

### 6.1 Uporaba škara za travu

Vodite škare iznad tla. Najbolje rezultate postići ćete ako je trava suha.

Kad se ne koristi, zaštitni pokrov treba navući na nož i ukloniti akumulator.

#### 6.1.1 Škare za travu bez drške za vođenje

Škare za travu isporučuju se već montirane.

1. (slika 5) Položite akumulator u za to predviđeni nosač (slika 2/poz. 10) tako da se čujno uglavi. Da biste uklonili akumulator, pritisnite tipku za uglavljivanje (poz. C) i izvadite akumulator.
2. (slika 5) Uklonite zaštitni pokrov noža (poz. 9).
3. (slika 5) Da biste uređaj uključili pritisnite blokadu za uključivanje (poz. 3) i istodobno pritisnite prekidač za uključivanje/isključivanje (poz. 4).
4. Za isključivanje pustite prekidač za uključivanje/isključivanje.

### 6.1.2 Škare za travu s drškom za vođenje

**Oprez!** Sve radove montaže, demontaže i podešavanja obavljajte bez akumulatora - opasnost od ozljede. Koristite zaštitne rukavice i isporučeni zaštitni pokrov za nož.

#### 6.1.2.1 Montaža i podešavanja

- (sl. 6a/sl. 6b) Gurnite držač kotača (sl. 2/poz. 2) na škare za travu tako da se čujno uglavi.
- (sl. 7a/sl. 7b) Gurnite držač uređaja (sl. 2/poz. 8) drške za vođenje u držač akumulatora škara za travu tako da se čujno uglavi.
- (sl. 7b) Za podešavanje visine zakrenite zapornu maticu (poz. D) ulijevo (OPEN) i izvucite teleskopsku donju prečku (poz. E) prema vašim potrebama (maks. 30 cm). Ponovno zategnite zapornu maticu (poz. D) udesno (LOCK).
- (sl. 8) Da biste prilagodili nagib pritisnite gumb za aretaciju (poz. F) i prilagodite prema vašim potrebama (maks. 5 položaja). Kada otpustite gumb za aretaciju, podešenost nagiba je fiksirana.
- (sl. 9) Položite akumulator u za to predviđeni nosač tako da se čujno uglavi.
- Uklonite zaštitni pokrov noža.

#### 6.1.3 Uključivanje/isključivanje

Napomena: Kada je drška za vođenje instalirana, škare za travu mogu se uključiti samo prekidačem za uključivanje/isključivanje na dršci za vođenje.

- (sl. 9) Da biste uređaj uključili pritisnite blokadu za uključivanje (poz. 3) i istodobno pritisnite prekidač za uključivanje/isključivanje (poz. 4).
- Za isključivanje pustite prekidač za uključivanje/isključivanje.

#### 6.1.4 Demontaža

- Stavite zaštitni pokrov za nož.
- (sl. 9) Pritisnite tipku za aretaciju (poz. C) i izvadite akumulator.
- (sl. 7b) Povucite aretaciju (poz. H) unatrag i izvucite dršku za vođenje.
- (sl. 6b) Pritisnite polugu za aretaciju (poz. K) prema dolje i izvucite držač kotača.

### 6.2 Uporaba škara za grmlje

Škare za grmlje lagano nagnite u smjeru grmlja koje treba rezati. Prvo režite sa strane odozdo prema gore, a zatim vrh. Kad se ne koristi, zaštitni pokrov treba navući na nož i ukloniti akumulator.

- U lipnju i listopadu režite grmlje koje izgubi lišće u jesen.
- U travnju i kolovožu režite zimzelenu grmlje.

### 6.2.1 Montaža

Budući da se uređaj isporučuje kao škare za travu (vidi poglavlje 6.1.1), nož za rezanje trave treba zamijeniti priloženim nožem za grmlje. **Oprez!** Sve radove montaže, demontaže i podešavanja obavljajte bez akumulatora - opasnost od ozljede. Koristite zaštitne rukavice i isporučeni zaštitni pokrov za nož.

- Gurnite nož (sl. 10a) prema naprijed, pritisnite gornji dio prema dolje (sl. 10b) i istodobno izvadite nož (sl. 10b).
- (slika 11a) Gurnite kućište noža u držač na kućištu uređaja.
- Gurnite deblokadu noža prema naprijed, pritisnite gornji dio prema dolje (sl. 11b) i istodobno nož u zabravu. Pogonska jedinica na uređaju sada je spojena s nožem.
- Položite akumulator u za to predviđeni nosač tako da se čujno uglavi.
- Uklonite zaštitni pokrov noža.

#### 6.2.1.2 Uključivanje/isključivanje

Postupite na način opisan u poglavlju 6.1.3.

## 7. Čišćenje, održavanje i naručivanje rezervnih dijelova

### Opasnost! Izvadite akumulator!

#### 7.1 Čišćenje

- Zaštitne naprave, prolaze za zrak i kućište motora treba uvijek očistiti od prašine i nečistoća. Istrljajte uređaj čistom krpom ili ga ispušite komprimiranim zrakom pod niskim tlakom.
- Preporučujemo da očistite uređaj odmah nakon svake uporabe.
- Redovito čistite uređaj mokrom krpom i s malo kalijevog sapuna. Ne koristite otapala ili sredstva za čišćenje; ona bi mogli oštetiti plastične dijelove uređaja. Pripremite na to da u unutrašnjost uređaja ne dospjeje voda. Prodiranje vode u električni uređaj povećava rizik od električnog udara.
- Prije i nakon uporabe temeljito očistite škare. Nekoliko kapi ulja (npr. ulja za šivaće strojeve) na noževima poboljšavaju učinak rezanja. No, nikad nemojte nož premazati mašću.
- Za konstantni i točni rez potrebno je uklanjati ostatke trave i prljavštine između gornjeg i donjeg noža.

**Oprez!**

**Zbog opasnosti od ozljeđivanja osoba i materijalnih šteta nikad nemojte proizvod prati tekućom vodom, posebice ne pod velikim tlakom. Čuvajte akumulatorske škare na suhom mjestu, zaštićenom od smrzavanja. Mjesto odlaganja ne smije biti pristupačno djeci.**

**7.2 Održavanje**

- Za dobar rezultat rezanja noževi moraju uvijek biti oštri. Možete ih naoštiti brusom. Naročito Vam preporučujemo da uklanjate udubine i srhove koji nastaju udaranjem o kamenje.
- U unutrašnjosti uređaja nema dijelova koje bi trebalo održavati.

**7.3 Naručivanje rezervnih dijelova:**

Kod naručivanja rezervnih dijelova trebali biste navesti sljedeće podatke:

- Tip uređaja
- Kataloški broj uređaja
- Identifikacijski broj uređaja
- Broj potrebnog rezervnog dijela

Aktualne cijene nalaze se na web stranici [www.Einhell-Service.com](http://www.Einhell-Service.com)

**8. Zbrinjavanje u otpad i recikliranje**

Uređaj je zapakiran kako bi se tijekom transporta spriječila oštećenja. Ova ambalaža je sirovina i može se ponovno upotrijebiti ili predati na reciklažu. Uređaj i njegov pribor sastavljeni su od raznih materijala, kao npr. metala i plastike. Elektrouredaji se ne smiju bacati u obično kućno smeće. Uređaj bi, u svrhu stručnog zbrinjavanja, trebalo predati odgovarajućem sakupljalištu takvog otpada. Ako ne znate gdje se takvo sakupljalište nalazi, raspitajte se u svojoj općinskoj upravi.

**9. Skladištenje i transport**

Izvadite akumulator. Čuvajte uređaj i njegov pribor na tamnom i suhom mjestu koje ne smrzava. Optimalna temperatura skladištenja mora biti između 5 i 30 °C. Čuvajte elektroalat u originalnoj ambalaži.

- Uređaj uvijek nosite držeći ga za ručku.
- Osigurajte uređaj od klizanja tijekom transporta u vozilu.
- Kod transporta koristite po mogućnosti originalnu ambalažu.
- Koristite zaštitu kod transporta za noževe za travu i grmlje.

**10. Smetnje****Uređaj ne radi**

- Provjerite je li akumulator napunjen (pritisnite tipku „B“ na akumulatoru) i funkcionira li punjač.
- Provjerite je li akumulator na uređaju/dršci za vođenje potpuno umetnuta u svoj držač i je li se uglavila.

Ako uređaj ne funkcionira unatoč postojećem naponu, molimo Vas da ga pošaljete na navedenu adresu servisne službe.

## 11. Pokazivač punjača

Stanje prikaza		Značenje i postupak
Crveno LED svjetlo	Zeleno LED svjetlo	
Isključeno	Treperi	<b>Spremnost za rad</b> Punjač je priključen na mrežu i spreman za rad, akumulator nije u punjaču
Uključeno	Isključeno	<b>Punjenje</b> Punjač puni akumulator u režimu brzog punjenja. Odgovarajuće vrijeme punjenja pronaći ćete na punjaču. Napomena! Stvarna vremena punjenja mogu se razlikovati od prikazanih ovisno o akumulatoru koji se puni.
Isključeno	Uključeno	<b>Akumulator je napunjen i spreman za uporabu.</b> Zatim se prebacuje na zaštitno punjenje tako dugo dok se ne napuni u cijelosti. Pritom ostavite akumulator u punjaču otprilike 15 minuta dulje. <b>Postupak:</b> Izvadite akumulator iz punjača. Isključite punjač iz mreže.
Treperi	Isključeno	<b>Prilagođeno punjenje</b> Punjač se nalazi u modusu zaštitnog punjenja. Pritom se akumulator iz sigurnosnih razloga puni sporije, što traje dulje vrijeme. Uzroci mogu biti sljedeći: - Akumulator se nije punio jako dugo vremena. - Temperatura akumulatora ne nalazi se u idealnom području. <b>Postupak:</b> Pričekajte da se završi postupak punjenja, akumulator se unatoč tomu može dalje puniti.
Treperi	Treperi	<b>Greška</b> Punjenje nije više moguće. Akumulator je neispravan. <b>Postupak:</b> Neispravn akumulator više se ne smije puniti. Izvadite akumulator iz punjača.
Uključeno	Uključeno	<b>Temperaturna smetnja</b> Akumulator je previše vruć (npr. izravno sunčevo zračenje) ili prehladan (ispod 0 °C). <b>Postupak:</b> Izvadite akumulator i čuvajte ga 1 dan na sobnoj temperaturi (oko 20 °C).



Samo za zemlje članice EU

Elektroalate nemojte bacati u kućno smeće!

Prema europskoj odredbi 2012/19/EG o starim električnim i elektroničkim uređajima i njenim prijenosom u nacionalno pravo, istrošeni električni alati trebaju se posebno sakupljati i na ekološki način zbrinuti na mjestu za reciklažu.

Alternativa s recikliranjem nasuprot zahtjevu za povrat:

Vlasnik električnog uređaja alternativno je obavezan da umjesto povrata uređaja u slučaju odricanja vlasništva sudjeluje u stručnom zbrinjavanju uređaja. Stari uređaj može se u tu svrhu predati i mjestu za preuzimanje takvih uređaja koje provodi uklanjanje u smislu državnih zakona o otpadu i recikliranju. Zakonom nisu obuhvaćeni dijelovi pribora ugrađeni u stare uređaje i pomoćni materijali bez električnih elemenata.

Kopiranje ili umnožavanje dokumentacije i popratnih materijala o proizvodu, čak i djelomično, dopušteno je samo uz izričito dopuštenje tvrtke Einhell Germany AG.

Zadržavamo pravo na tehničke izmjene

## Informacije o servisu

U svim zemljama koje su navedene na našem jamstvenom listu, imamo kompetentne servisne partnere čije kontakte možete naći u jamstvenom listu. Oni su Vam na raspolaganju za sve slučajeve servisa kao što je popravak, briga oko rezervnih i potrošnih dijelova ili kupnja potrošnih materijala.

Treba imati na umu da kod ovog proizvoda sljedeći dijelovi podliježu trošenju uslijed korištenja ili prirodnom trošenju odnosno potrebni su kao potrošni materijal.

Kategorija	Primjer
Potrošni dijelovi*	Ugljene četkice, Baterija
Potrošni materijal/ potrošni dijelovi*	Nož
Neispravni dijelovi	

\* nije obavezno u sadržaju isporuke!

U slučaju nedostataka ili grešaka molimo Vas da to prijavite na internetskoj stranici [www.Einhell-Service.com](http://www.Einhell-Service.com). Obratite pozornost na točan opis greške i u svakom slučaju odgovorite na sljedeća pitanja:

- Je li uređaj već jednom radio ispravno ili je otpočetak neispravan?
- Jeste li uočili nešto prije pojave kvara (simptom prije kvara)?
- U čemu je, po vašem mišljenju, kvar u funkcioniranju uređaja (glavni simptom)?  
Opišite taj kvar.

## Jamstveni list

Poštovani kupče, naši proizvodi podliježu strogoj kontroli kvalitete. Ako ovaj uređaj ipak ne bi besprijekorno funkcionirao, jako nam je žao i molimo Vas da se obratite našoj servisnoj službi na adresu navedenu na ovom jamstvenom listu. Također ćemo Vam sa zadovoljstvom pomoći putem telefona na navedenom broju servisa. Za zahtijevanje jamstva vrijedi slijedeće:

1. Ovi jamstveni uvjeti isključivo se odnose na potrošače, tj. fizičke osobe koje ovaj proizvod ne žele koristiti ni u okviru gospodarske djelatnosti, niti u drugim samostalnim djelatnostima. Ovi jamstveni uvjeti reguliraju dodatne jamstvene usluge koje dolje navedeni proizvođač jamči zajedno sa zakonskim jamstvom kupcima svojih novih uređaja. Ovo jamstvo ne utječe na Vaše zakonske jamstvene zahtjeve. Naša jamstvena usluga za Vas je besplatna.
2. Jamstvena usluga isključivo se odnosi na nedostatke novog uređaja dolje navedenog proizvođača koji ste kupili, koji su posljedica grešaka na materijalu ili tvorničke greške, a po našem izboru usluga je ograničena na uklanjanje takvih nedostataka na uređaju ili zamjenu uređaja. Molimo Vas da obratite pozornost na to da naši uređaji nisu pogodni za korištenje u komercijalne, obrtničke ili profesionalne svrhe. Stoga se ugovor o jamstvu neće realizirati ako je uređaj u razdoblju jamstva korišten u komercijalne, obrtničke ili industrijske svrhe, ili je bio izložen identičnom opterećenju.
3. Naše jamstvo isključuje:
  - Štete na uređaju koje nastanu zbog nepridržavanja uputa za montažu ili zbog nestručne instalacije, nepridržavanja uputa za uporabu (kao npr. zbog priključka na pogrešni mrežni napon ili vrstu struje) ili nepridržavanja odredbi za održavanje i sigurnosnih odredbi, ili zbog izlaganja uređaja ne-normalnim uvjetima okoline, ili zbog nedostatka njege i održavanja.
  - Štete na uređaju koje nastanu zbog zlouporabe ili nestručne primjene (kao npr. preopterećenje uređaja ili korištenje nedopuštenih namjenskih alata ili pribora), zbog prodiranja stranih tijela u uređaj (kao npr. pijesak, kamenje ili prašina, transportna oštećenja), zbog primjene sile ili vanjskih djelovanja (npr. oštećenja zbog pada).
  - Štete na uređaju ili dijelovima uređaja čiji je uzrok prirodno trošenje uporabom, uobičajeno ili ostalo trošenje.
4. Jamstveni rok iznosi 24 mjeseca a počinje s danom kupnje uređaja. Jamstveni zahtjevi podnose se prije isteka jamstvenog roka u roku od dva tjedna nakon što utvrdite kvar. Podnošenje zahtjeva nakon isteka jamstvenog roka ne prihvaća se. Popravak ili zamjena uređaja neće rezultirati produljenjem jamstvenog roka, niti zbog ove usluge za uređaj ili eventualno ugrađene rezervne dijelove stupa na snagu novi jamstveni rok. To vrijedi također kod korištenja usluge na licu mjesta.
5. Za zahtijevanje jamstva neispravan uređaj treba prijaviti na: [www.Einhell-Service.com](http://www.Einhell-Service.com). Molimo vas da imate u pripravnosti račun ili neki drugi dokaz o tome da ste kupili novi uređaj. Uređaji kojima neće biti priložen odgovarajući dokaz ili će biti poslani bez tipske pločice, isključeni su iz realizacije jamstva na temelju nedostatka mogućnosti uvrštenja. Ako naša jamstvena usluga obuhvaća kvar na uređaju, odmah ćemo vam vratiti popravljene ili novi uređaj.

Podrazumijeva se da uz naknadu troškova također popravljamo kvarove koje jamstvo ne ili više ne obuhvaća. Molimo Vas da u tom slučaju uređaj pošaljete na adresu našeg servisa.

Upozoravamo na ograničenja ovog jamstva za potrošne, istrošene i neispravne dijelove u skladu s informacijama o servisu u ovim uputama za uporabu.

**Opasnost!**

Kod korišćenja uređaja morate se pridržavati bezbednosnih propisa kako biste sprečili povrede i štete. Zbog toga pažljivo pročitajte ova uputstva za upotrebu/bezbednosne napomene. Dobro ih sačuvajte tako da Vam informacije u svako doba budu na raspolaganju. Ako biste ovaj uređaj trebali predati drugim licima, molimo Vas da im prosledite i ova uputstva za upotrebu. Ne preuzimamo garanciju za štete koje bi nastale zbog nepridržavanja ovih uputstava za upotrebu i bezbednosnih napomena.

**Tumačenje simbola (vidi sliku 12)**

1. **Opasnost!** Pročitajte uputstva za upotrebu i sledite upozorenja i bezbednosne napomene.
2. Ostala lica treba da budu van opasnog područja.
3. **Opasnost!** Nakon isključivanja noževi se još zaustavljaju. Pričekajte da se noževi zaustave. Opasnost od povrede!
4. Akumulatore čuvajte samo u suvim prostorijama s temperaturom okoline od +10 °C - +40 °C. Akumulatore spremite samo u napunjenom stanju (napunjene min. 40-60 %).
5. Zaštite uređaj od kiše i vlage!
6. Zagarantovan intenzitet buke
7. Klasa zaštite II
8. Samo za upotrebu u suvim prostorijama
9. Produžetak samo s nožem za sečenje trave! Upotreba produžetka noža za grmlje nije dozvoljena!

**1. Sigurnosna uputstva**

Odgovarajuća sigurnosna uputstva pronaći ćete u priloženoj knjižici.

**Upozorenje!**

**Pročitajte sve bezbednosne napomene, upute, ilustracije i tehničke podatke koje ima ovaj električni alat.** U slučaju nepridržavanja sledećih uputstava može doći do električnog udara, požara i/ili teških povreda.

**Sačuvajte sve bezbednosne napomene i uputstva za ubuduće.**

Ovaj uređaj ne smeju da koriste deca, lica sa ograničenim fizičkim, osetilnim ili mentalnim sposobnostima ili nedovoljnim iskustvom i znanjem, ili lica koja nisu upoznata sa uputstvima.

Deca trebaju biti pod nadzorom kako bi se obezbedilo da se ne igraju uređajem. Deca ne smeju da vrše čišćenje i održavanje.

**2. Opis uređaja i sadržaj isporuke****2.1 Opis uređaja (sl. 1/2)**

1. nož za rezanje trave
2. držač točka
3. blokada uključivanja
4. prekidač za uključivanje/isključivanje
5. teleskopska drška za vođenje
6. navojni spoj teleskopa
7. drška za vođenje
8. držač uređaja
9. zaštita noža
10. držač akumulatora
11. nož za grmlje
12. deblokada noža

**2.2 Sadržaj isporuke**

Molimo Vas da pomoću opisanog sadržaja isporuke proverite potpunost artikala. U slučaju neispravnih delova, nakon kupovine artikla obratite se našem servisnom centru, ili prodajnom mestu na kom ste kupili proizvod u roku od 5 radnih dana, s time da predložite i važeću potvrdu o kupovini. Molimo vas da u vezi sa tim obratite pažnju na tabelu o garanciji u informacijama o servisu na kraju uputstava.

- Otvorite pakovanje i pažljivo izvadite uređaj.
- Uklonite materijal za pakovanje kao i delove za bezbednost pakovanja / bezbednost tokom transporta (ako postoje).
- Proverite da li je sadržaj isporuke potpun.
- Prekontrolišite da li na uređaju i delovima pribora ima transprotnih oštećenja.
- Po mogućnosti sačuvajte pakovanje do isteka garantnog roka.

**Opasnost!**

**Uređaj i materijal za pakovanje nisu dečje igračke! Deca ne smeju da se igraju plastičnim kesama, folijama i sitnim delovima! Postoji opasnost da ih progutaju i tako se uguše!**

- Baterijske makaze za travu i žbunje
- Originalna uputstva za upotrebu
- Bezbednosne napomene



### 3. Namensko korišćenje

#### Makaze za travu:

Ovaj uređaj namenjen je za sečenje trave na ivicama i manjih travnatih površina u privatnim kućnim baštama i baštama za hobi. Drška za vođenje (sl. 2/poz. 5) sme da se koristi samo zajedno sa makazama za travu.

#### Makaze za grmlje:

Ovaj uređaj namenjen je za sečenje manjih živica i grmlja u privatnim kućnim baštama i baštama za hobi. Drška za vođenje (sl. 2/poz. 5) ne sme da se koristi zajedno sa makazama za grmlje. U uređaje za privatne kućne i hobi bašte spadaju oni koji se ne koriste na javnim površinama, parkovima, sportskim igralištima, na ulicama, u poljoprivredi i šumarstvu. Pretpostavka za pravilnu upotrebu uređaja je pridržavanje priloženih proizvođačevih uputstava za upotrebu.

**Upozorenje! Zbog opasnosti za lica i od materijalnih šteta uređaj ne sme da se koristi za usitnjavanje u smislu kompostiranja.**

Uređaj sme da se koristi samo za namenu za koju je predviđen. Svaka drugačija upotreba nije namenska. Za štete ili povrede svih vrsta koje iz toga proizađu, odgovoran je korisnik/rukovaoc, a nikako proizvođač.

Molimo da obratite pažnju na to da naši uređaji nisu podesni za korišćenje u komercijalne, zantatske ili industrijske svrhe. Ne preuzimamo garanciju ako se uređaj koristi u komercijalne i industrijske svrhe kao i sličnim delatnostima.

### 4. Tehnički podaci

Broj obrtaja $n_0$ .....	1200 min <sup>-1</sup>
Širina reza makaza za travu .....	100 mm
Dužina reza makaza za grmlje .....	200 mm
Debljina reza makaza za grmlje .....	8 mm
Nivo zvučnog pritiska $L_{pA}$ .....	64 dB (A)
Nivo buke $L_{WA}$ .....	84 dB (A)
Tolerancija K .....	3 dB
Vibracije maks. $a_h$ .....	2,6 m/s <sup>2</sup>
Tolerancija K .....	1,3 m/s <sup>2</sup>
Težina .....	1,56 kg
Nivo zvučnog pritiska uz uho korisnika .....	74 dB (A)
Tolerancija K .....	3 dB

**Pažnja!** Uređaj se isporučuje bez akumulatora i punjača i sme da se koristi samo sa litijum jonskim akumulatorom serije Power X-Change. Litijum jonske akumulatorne serije Power X-Change smete da punite samo punjačem Power X-Charger!

- Navedena vrednost vibracija izmerena je prema normiranim postupcima ispitivanja i može se koristiti u svrhu uporedbe jednog elektroalata s drugim.
- Navedena vrednost vibracija može se takođe koristiti za početnu procenu ugrožavanja zdravlja.

#### Upozorenje!

Vrednost vibracija menja se zavisno od područja korišćenja elektroalata i u iznimnim slučajevima može se nalaziti iznad navedene vrednosti.

#### Ograničite stvaranje buke i vibracija na minimum!

- Koristite samo besprekorne uređaje.
- Redovno održavajte i čistite uređaj.
- Prilagodite svoj način rada uređaju.
- Ne preopterećujte uređaj.
- Prema potrebi pošaljite uređaj na kontrolu.
- Ako uređaj ne upotrebljavate, onda ga isključite.
- Nosite zaštitne rukavice.

#### Ograničite radno vreme!

Pri tome treba da uzmete u obzir sve segmente ciklusa rada (na primer, vreme tokom kojeg je elektroalat isključen, kao i vreme tokom kojeg je uključen ali radi bez opterećenja).

#### Oprez!

##### Ostali rizici

**Čak i kada se ovi električni alati koriste propisno, uvek postoje i neki drugi rizici. Sledeće opasnosti mogu nastati u vezi s izvedbom i konstrukcijom električnog alata:**

1. Oštećenja pluća, ako se ne nosi odgovarajuća maska za zaštitu od prašine.
2. Oštećenja sluha, ako se ne nosi odgovarajuća zaštita za sluh.
3. Zdravstvene poteškoće koje nastanu kao posledica vibracija na šaku-ruku, ako se uređaj koristi tokom dužeg vremena ili se ne propisno koristi i održava.

**Opasnost!**

Ovaj električni alat stvara za vreme rada elektromagnetsko polje. To polje može da pod određenim okolnostima ugrožava aktivne ili pasivne medicinske implantate. Da bi se smanjila opasnost od ozbiljnih ili smrtonosnih povreda, preporučamo da lica sa medicinskim implantatima pre rada s mašinom konsultuju svog lekara ili proizvođača medicinskog implantata.

**5. Pre puštanja u pogon****Uređaj se isporučuje bez akumulatora i punjača.****5.1 Punjenje akumulatora (slika 3)**

1. Izvadite akumulator iz uređaja. U tu svrhu pritisnite taster za aretaciju (slika 4/poz. C).
2. Uporedite odgovara li napon naveden na tipskoj pločici postojećem naponu mreže. Utaknite mrežni utikač uređaja za punjenje u utičnicu. Zelena LE dioda počinje treptati.
3. Umetnite akumulator u punjač.
4. Pod stavkom „Prikaz punjača“ naći ćete tabelu sa značenjima LED prikaza na punjaču.

Za vreme punjenja akumulator se može malo zagrejati. No, to je normalno.

Ako punjenje akumulatora ne bi bilo moguće, molimo da proverite

- ima li u utičnici mrežnog napona
- postoji li dobar kontakt na punjaču.

Ako punjenje akumulatorskog paketa još uvek ne bi bilo moguće, molimo Vas da

- punjač
  - kao i akumulatorski paket
- pošaljete našoj servisnoj službi.

**Za stručno slanje kontaktirajte našu službu za korisnike ili prodavnici u kojoj je kupljen uređaj.****Da biste izbegli kratki spoj i požar, kod slanja ili odlaganja akumulatora odnosno akumulatorskih uređaja u otpad pobrinite se da ih zapakujete pojedinačno u plastične kese!**

Da bi akumulatori imali dugi vek trajanja, trebate uvek da imate na umu da ih pravodobno ponovno napunite. To je u svakom slučaju potrebno onda kada utvrdite da se smanjila snaga uređaja. Nika-

da nemojte da do kraja ispraznite akumulator. To će uzrokovati kvar akumulatora!

**5.2 Pokazivač kapaciteta akumulatora (slika 4)**

Pritisnite prekidač za prikaz kapaciteta akumulatora (poz. B). Prikaz (poz. A) am signalizuje stanje napunjenosti baterije pomoću 3 LED svetla.

**Svetle sva 3 LED svetla:**

Akumulator je potpuno napunjen.

**Svetle 2 LED svetla ili 1 LED svetlo:**

Akumulator je dovoljno napunjen.

**Treperi 1 LED svetlo:**

Akumulator je prazan, napunite ga.

**Trepere sva LED svetla:**

Temperatura akumulatora je ispod granice. Izvadite akumulator iz uređaja i ostavite ga jedan dan na sobnoj temperaturi. Ako se greška ponavlja, znači da je akumulator potpuno prazan i neispravan. Uklonite akumulator iz uređaja. Neispravan akumulator više ne smete da koristite niti punite.

**Upozorenje! Površine koje se obrađuju moraju biti očišćene od svih stranih predmeta.****Upozorenje!**

**Naprave za isključivanje koje je na uređaj instalirao proizvođač ne smeju da se uklanjaju niti premošćuju, npr. povezivanjem tastera na ručki, jer bi došlo do opasnosti od povreda i uređaj se ne bi isključio automatski.**

**6. Rukovanje****6.1 Upotreba makaza za travu**

Vodite makaze iznad tla. Najbolje rezultate postići ćete ako je trava suva.

Kada se ne koristi, zaštitni poklopac treba da navučete na nož i uklonite akumulator.

**6.1.1 Makaze za travu bez drške za vođenje**

Makaze za travu isporučuju se već montirane.

1. (slika 5) Položite akumulator u za to predviđeni nosač (slika 2/poz.10) tako da se čujno utvrdi. Da biste uklonili akumulator, pritisnite taster za utvrđivanje (poz. C) i izvadite akumulator.
2. (slika 5) Uklonite zaštitni poklopac noža (poz. 9).

3. (slika 5) Da biste uređaj uključili pritisnite blokadu za uključivanje (poz. 3) i istodobno pritisnite prekidač za uključivanje/isključivanje (poz. 4).
4. Za isključivanje pustite prekidač za uključivanje/isključivanje.

### 6.1.2 Makaze za travu s drškom za vođenje

**Oprez!** Sve radove montaže, demontaže i podešavanja obavljajte bez akumulatora - opasnost od povrede. Koristite zaštitne rukavice i isporučeni zaštitni poklopac za nož.

#### 6.1.2.1 Montaža i podešavanja

1. (sl. 6a/sl. 6b) Gurnite držač točka (sl. 2/poz. 2) na makaze za travu tako da se čujno utvrdi.
2. (sl. 7a/sl. 7b) Gurnite držač uređaja (sl. 2/poz. 8) drške za vođenje u držač akumulatora makaza za travu tako da se čujno utvrdi.
3. (sl. 7b) Za podešavanje visine zakrenite zapornu navrtku (poz. D) ulevo (OPEN) i izvucite teleskopsku donju prečku (poz. E) prema vašim potrebama (maks. 30 cm). Ponovno zategnite zapornu navrtku (poz. D) udesno (LOCK).
4. (sl. 8) Da biste prilagodili nagib pritisnite dugme za aretaciju (poz. F) i prilagodite prema vašim potrebama (maks. 5 položaja). Kada otpustite dugme za aretaciju, podešenost nagiba je fiksirana.
5. (sl. 9) Položite akumulator u za to predviđeni nosač tako da se čujno utvrdi.
6. Uklonite zaštitni poklopac noža.

### 6.1.3 Uključivanje/isključivanje

Napomena: Kada je drška za vođenje instalirana, makaze za travu mogu se uključiti samo prekidačem za uključivanje/isključivanje na dršci za vođenje.

1. (sl. 9) Da biste uređaj uključili pritisnite blokadu za uključivanje (poz. 3) i istodobno pritisnite prekidač za uključivanje/isključivanje (poz. 4).
2. Za isključivanje pustite prekidač za uključivanje/isključivanje.

### 6.1.4 Demontaža

1. Stavite zaštitni poklopac za nož.
2. (sl. 9) Pritisnite taster za aretaciju (poz. C) i izvadite akumulator.
3. (sl. 7b) Povucite aretaciju (poz. H) unatrag i izvucite dršku za vođenje.
4. (sl. 6b) Pritisnite polugu za aretaciju (poz. K) prema dole i izvucite držač točka.

### 6.2 Upotreba makaza za grmlje

Makaze za grmlje lagano nagnite u smeru grmlja koje treba rezati. Prvo sečite sa strane odozdo prema gore, a zatim vrh. Kad se ne koristi, zaštitni poklopac treba navući na nož i ukloniti akumulator.

- U junu i oktobru sečite grmlje koje izgubi lišće u jesen.
- U aprilu i avgustu sečite zimzelenu grmlje.

#### 6.2.1 Montaža

Budući da se uređaj isporučuje kao makaze za travu (vidi poglavlje 6.1.1), nož za sečenje trave treba zameniti priloženim nožem za grmlje. **Oprez!** Sve radove montaže, demontaže i podešavanja obavljajte bez akumulatora - opasnost od povrede. Koristite zaštitne rukavice i isporučeni zaštitni poklopac za nož.

1. Gurnite nož (sl. 10a) prema napred, pritisnite gornji deo prema dole (sl. 10b) i istodobno izvadite nož (sl. 10b).
2. (slika 11a) Gurnite kućište noža u držač na kućištu uređaja.
3. Gurnite deblokadu noža prema napred, pritisnite gornji deo prema dole (sl. 11b) i istodobno nož u zabravu. Pogonska jedinica na uređaju sada je spojena sa nožem.
4. Položite akumulator u za to predviđeni nosač tako da se čujno utvrdi.
5. Uklonite zaštitni poklopac noža.

#### 6.2.1.2 Uključivanje/isključivanje

Postupite na način opisan u poglavlju 6.1.3.

## 7. Čišćenje, održavanje i porudžbina rezervnih delova

### Opasnost! Izvadite akumulator!

#### 7.1 Čišćenje

- Zaštitne naprave, ventilacione otvore i kućište motora uvek što bolje očistite od prašine i prljavštine. Istrljajte uređaj čistom krpom ili ga ispušite komprimiranim zrakom pod niskim pritiskom.
- Preporučamo da uređaj očistite odmah nakon svakog korišćenja.
- Uređaj redovno čistite vlažnom krpom i s malo mekog sapuna. Nemojte koristiti otapala i sredstva za čišćenje; oni bi mogli oštetiti plastične dijelove uređaja. Pripazite na to da u unutrašnjost uređaja ne dospije voda. Prodiranje vode u elektrouređaj povećava rizik od

- električnog udara.
- Pre i nakon upotrebe temeljito očistite makaze. Nekoliko kapi ulja (npr. ulja za šivaće mašine) na noževima poboljšavaju učinak sečenja. No, nikad nemojte nož premazati mašću.
- Za ravnomerno tačan rez potrebno je uklanjati ostatke trave i prljavštine između gornjeg i donjeg noža.

**Oprez!**

**Zbog opasnosti od ozljeđivanja ljudi i materijalnih šteta nikad nemojte proizvod prati tečnom vodom, posebice ne pod velikim pritiskom. Čuvajte akumulatorske makaze na suvom mestu, zaštićenom od smrzavanja. Mesto odlaganja ne sme da bude pristupačno za decu.**

**7.2 Održavanje**

- Za dobar rezultat sečenja noževi moraju uvek biti oštri. Možete ih naoštiti brusom. Naročito Vam preporučujemo da uklanjate udubine i srhove koji nastaju udaranjem o kamenje.
- U unutrašnjosti uređaja nema delova koje bi trebalo održavati.

**7.3 Porudžbina rezervnih delova:**

Kod porudžbine rezervnih delova trebali biste da navedete sledeće podatke:

- Tip uređaja
- Kataloški broj uređaja
- Identifikacioni broj uređaja
- Broj potrebnog rezervnog dela

Aktuelne cene nalaze se na web strani [www.Einhell-Service.com](http://www.Einhell-Service.com)

**8. Zbrinjavanje u otpad i recikliranje**

Uređaj je zapakovan kako bi se tokom transporta sprečila oštećenja. Ova ambalaža je sirovina i može ponovno da se upotrebi ili preda na recikliranje. Uređaj i njegov pribor sastavljeni su od raznih materijala, kao npr. metala i plastike. Neispravni uređaji ne smeju da se bacaju u kućni otpad. Uređaj bi u svrhu stručnog zbrinjavanja u otpad, trebalo da se preda odgovarajućem sabiralištu takvog otpada. Ako ne znate gde se takvo sabiralište nalazi, raspitajte se u svojoj opštinskoj upravi.

**9. Skladištenje i transport**

Izvadite akumulator. Čuvajte uređaj i njegov pribor na tamnom i suvom mestu koje ne smrzava. Optimalna temperatura skladištenja mora biti između 5 i 30 °C. Čuvajte elektroalat u originalnoj ambalaži.

- Uređaj uvek nosite držeći ga za ručku.
- Osigurajte uređaj od klizanja tokom transporta u vozilu.
- Kod transporta koristite po mogućnosti originalnu ambalažu.
- Koristite zaštitu kod transporta za noževe za travu i grmlje.

**10. Smetnje**

Uređaj ne radi

- Proverite je li akumulator napunjen (pritisnite taster „B“ na akumulatoru) i funkcioniše li punjač.
- Proverite da li je akumulator na uređaju/dršci za vođenje potpuno umetnut u držač i je li utvrđen.

Ako uređaj ne funkcioniše uprkos postojećem naponu, molimo Vas da ga pošaljete na navedenu adresu servisa.

## 11. Pokazivač punjača

Stanje prikaza		Značenje i postupak
Crveno LED svetlo	Zeleno LED svetlo	
Sključeno	Trepti	<b>Spremnost za rad</b> Punjač je priključen na mrežu i spreman za rad, akumulator nije u punjaču
Uključen	Isključeno	<b>Punjenje</b> Punjač puni akumulator u režimu brzog punjenja. Odgovarajuće vreme punjenja pronaći ćete na punjaču. <b>Napomena!</b> Stvarna vremena punjenja mogu da se razlikuju od prikazanih zavisno od akumulatora koji se puni.
Isključeno	Uključen	<b>Akumulator je napunjen i spreman za upotrebu.</b> Zatim se prebacuje na zaštitno punjenje tako dugo dok se potpuno ne napuni. Pri tome ostavite akumulator u punjaču cirka 15 minuta duže. <b>Postupak:</b> Izvadite akumulator iz punjača. Isključite punjač iz mreže.
Trepti	Isključeno	<b>Prilagođeno punjenje</b> Punjač se nalazi u režimu zaštitnog punjenja. Pri tome se akumulator iz bezbednosnih razloga puni sporije i za to treba više vremena. Uzroci tomu mogu da budu sledeći: - Akumulator nije punjen veoma dugo. - Temperatura akumulatora nije u idealnom području. <b>Postupak:</b> Sačekajte da se okonča postupak punjenja; akumulator može uprkos tomu nastaviti da se puni.
Trepti	Trepti	<b>Greška</b> Punjenje više nije moguće. Akumulator je neispravan. <b>Postupak:</b> Neispravan akumulator ne sme više da se puni. Izvadite akumulator iz punjača.
Uključen	Uključen	<b>Temperaturna smetnja</b> Akumulator je prevruć (npr. direktna izloženost suncu) ili prehladan (ispod 0 °C) <b>Postupak:</b> Izvadite akumulator i čuvajte ga 1 dan na sobnoj temperaturi (cirka 20 °C).



Samo za zemlje EU

Ne bacajte elektro-alate u kućno smeće!

Shodno evropskoj smernici 2012/19/EU o starim električnim i elektronskim uređajima i primeni državnog prava, istrošeni elektro-alati mora da se odvojeno sakupe i eliminišu na ekološki primeren način u stanici za recikliranje.

Alternativa recikliranju prema zahtevima za povrat uređaja:

Vlasnik elektro-uređaja alternativno je obavezan da umesto povrata robe u slučaju predaje vlasništva učestvuje u stručnom eliminisanju elektro-uređaja. Stari uređaj može da se u tu svrhu prepusti i stanici za preuzimanje rabljenih uređaja koja će provesti odstranjivanje u smislu državnog zakona o reciklaži i otpadu. Zakonom nisu obuhvaćeni delovi pribora ugradjeni u stare uređaje i pomoćni materijali bez električnih elemenata.

Potpuno ili delimično štampanje ili umnožavanje dokumentacije i službenih papira koji su priloženi proizvodu dozvoljeno je samo uz izričitu saglasnost firme Einhell Germany AG.

Zadržavamo pravo na tehničke promene

## Informacije o servisu

U svim zemljama koje su navedene u našem garantnom listu, imamo kompetentne servisne partnere čije kontakte možete da nađete u garantnom listu. Oni su Vam na raspolaganju za sve slučajeve servisa kao što je popravak, briga oko rezervnih i habajućih delova ili kupovina potrošnih materijala.

Treba da imate u vidu da kod ovog proizvoda sledeći delovi podležu trošenju usled korišćenja ili prirodnom trošenju odnosno potrebni su kao potrošni materijal.

Kategorija	Primer
Brzoabajući delovi*	Ugljene četkice, Akumulator
Potrošni materijal/ potrošni delovi*	Nož
Neispravni delovi	

\* Nije obavezno da se nalazi u sadržaju isporuke!

U slučaju nedostataka ili grešaka molimo Vas da to prijavite na internet stranici [www.Einhell-Service.com](http://www.Einhell-Service.com). Obratite pažnju na tačan opis greške i u svakom slučaju odgovorite na sledeća pitanja:

- Da li je uređaj već jednom radio ispravno, ili je od samog početka neispravan?
- Da li ste uočili nešto pre pojave kvara (simptom pre kvara)?
- U čemu je, po vašem mišljenju, kvar u funkcionisanju uređaja (glavni simptom)?  
Opišite taj kvar.

## Garantni list

Poštovani kupče,  
naši proizvodi podležu strogoj kontroli kvaliteta. Ako ovaj uređaj ipak ne bi radio besprekorno, veoma nam je žao i molimo vas da se obratite našem servisu na adresu navedenu na ovom garantnom listu. Na raspolaganju smo vam takođe na navedenom telefonskom broju servisa. Za garantni zahtev važi sledeće:

1. Ovi garantni uslovi se isključivo odnose na potrošače, tj. fizička lica koja ovaj proizvod ne žele koristiti ni u okviru privredne delatnosti, niti u drugim samostalnim delatnostima. Ovi garantni uslovi regulišu dodatne garancije, koje dole naveden proizvođač garantuje zajedno sa zakonskom garancijom kupcima svojih novih uređaja. Ova garancija se ne odnosi na Vaše zakonske garantne zahteve. Naša garantna usluga za Vas je besplatna.
2. Garancija se isključivo odnosi na nedostatke novog uređaja dole navedenog proizvođača koji ste kupili, a koji su posledica grešaka na materijalu ili fabričkih grešaka; usluga je po našem izboru ograničena na uklanjanje takvih nedostataka na uređaju ili zamenu uređaja.  
Molimo da obratite pažnju na to da naši uređaji nisu podesni da se koriste za komercijalne, zanatske ili industrijske svrhe. Stoga se ugovor o garanciji neće realizovati, ako je uređaj u periodu garancije korišćen za komercijalne, zanatske ili industrijske svrhe, ili je bio izložen identičnom opterećenju.
3. Naša garancija ne obuhvata:
  - Štete na uređaju koje nastaju zbog nepridržavanja uputstava za montažu ili zbog nestručne instalacije, nepoštovanja uputstava za upotrebu (kao npr. zbog priključka na pogrešan napon strujne mreže ili vrstu struje) ili nepridržavanja odredbi za održavanje i bezbednosnih odredbi, ili zbog izlaganja uređaja nenormalnim uslovima okoline, ili zbog nedostatka nege i održavanja.
  - Štete na uređaju koje nastaju zbog zloupotrebe ili nestručne primene (kao npr. preopterećenje uređaja ili korišćenje nedozvoljenih namenskih alata ili pribora), zbog prodiranja stranih tela u uređaj (kao npr. pesak, kamenje ili prašina, transportna oštećenja), zbog primene sile ili spoljnih dejstvanja (npr. oštećenja zbog pada).
  - Štete na uređaju ili delovima uređaja čiji je uzrok prirodno trošenje upotrebom, uobičajeno ili ostalo trošenje.
4. Garantni rok iznosi 24 meseca, a počinje sa datumom kupovine uređaja. Garantni zahtevi stupaju na snagu pre isteka roka unutar dve sedmice nakon što ste primetili kvar. Stupanje garantnih zahteva na snagu nakon isteka garantnog roka je isključeno. Popravak ili zamena uređaja neće rezultovati produženjem garantnog roka, niti će zbog ove usluge za uređaj ili eventualno ugrađene rezervne delove stupiti na snagu novi garantni rok. To takođe važi kod korišćenja usluga na licu mesta.
5. Za zahtevanje garancije neispravan uređaj treba prijaviti na: [www.Einhell-Service.com](http://www.Einhell-Service.com). Molimo vas da držite spreman račun ili neki drugi dokaz o tome da ste kupili novi uređaj. Uređaji kojima neće biti priložen odgovarajući dokaz ili će biti poslani bez tablice s oznakom tipa, isključeni su iz realizacije garancije na osnovu nedostatka mogućnosti svrstavanja. Ako naša garancija obuhvata dotični kvar na uređaju, odmah ćemo vam poslati popravljen ili novi uređaj.

Podrazumeva se da ćemo vam uz nadoknadu troškova ukloniti kvarove na uređaju koje garancija ne obuhvata ili ih više ne obuhvata. Molimo vas da nam u tom slučaju pošaljete uređaj na adresu našeg servisa.

Upozoravamo na ograničenje ove garancije za habajuće, istrošene i neispravne delove u skladu s garantnim uslovima u ovim uputstvima za upotrebu.



### Niebezpieczeństwo!

Podczas użytkowania urządzenia należy przestrzegać wskazówek bezpieczeństwa w celu uniknięcia zranień i uszkodzeń. Z tego względu proszę dokładnie zapoznać się z instrukcją obsługi/ wskazówkami bezpieczeństwa. Proszę zachować instrukcję i wskazówki, aby można było w każdym momencie do nich wrócić. W razie przekazania urządzenia innej osobie, proszę wręczyć jej również instrukcję obsługi/ wskazówki bezpieczeństwa. Nie odpowiadamy za wypadki i uszkodzenia zaistniałe w wyniku nieprzestrzegania niniejszej instrukcji i wskazówek bezpieczeństwa.

### Objaśnienie użytych symboli (patrz rys. 12)

- Niebezpieczeństwo!** Przeczytać instrukcję obsługi i stosować się do ostrzeżeń i wskazówek bezpieczeństwa.
- Osoby trzecie powinny przebywać z dala od obszaru zagrożenia.
- Niebezpieczeństwo!** Po wyłączeniu urządzenia noże nadal się poruszają. Odczekać, aż noże się całkowicie zatrzymają. Niebezpieczeństwo obrażeń!
- Akumulatory należy przechowywać w suchym pomieszczeniu o temperaturze między +10°C a +40°C. Przechowywać wyłącznie naładowane akumulatory (poziom naładowania co najmniej 40-60%).
- Chronić urządzenie przed deszczem i wilgocią!
- Gwarantowany poziom mocy akustycznej
- II klasa ochronności
- Wyłącznie do użytku w suchych pomieszczeniach
- Przedłużenie stosować wyłącznie z nożem do trawy! Zabrania się stosować przedłużenia z nożem do krzewów!

## 1. Wskazówki bezpieczeństwa

Właściwe wskazówki bezpieczeństwa znajdują się w załączonym zeszycie!

### Ostrzeżenie!

**Zapoznać się z treścią wszystkich wskazówek bezpieczeństwa, instrukcji, rysunków i danych technicznych danego elektronarzędzia.** Nieprzestrzeganie niżej wymienionych instrukcji może spowodować porażenie prądem, niebezpieczeństwo pożaru lub ciężkie obrażenia.

**Prosimy zachować na przyszłość wszystkie**

### wskazówki bezpieczeństwa i instrukcje.

Urządzenie nie jest przeznaczone do użytkowania przez dzieci ani przez osoby z ograniczonymi zdolnościami fizycznymi, sensorycznymi lub umysłowymi lub które mają niewystarczające doświadczenie lub wiedzę, ani przez osoby, które nie zapoznały się z tą instrukcją obsługi.

Pilnować dzieci i nie pozwolić im bawić się urządzeniem. Czyszczenie i konserwacja nie mogą być wykonywane przez dzieci!

## 2. Opis urządzenia i zakres dostawy

### 2.1 Opis urządzenia (rys. 1/2)

- Nóż do trawy
- Mocowanie kół
- Blokada włącznika
- Włącznik/wyłącznik
- Teleskopowa prowadnica
- Teleskopowe złącze
- Uchwyt obwiedniowy
- Uchwyt na urządzenie
- Osłona noży
- Mocowanie akumulatora
- Nóż do cięcia krzewów
- Przycisk odblokowania noży

### 2.2 Zakres dostawy

Prosimy sprawdzić na podstawie podanego zakresu dostawy czy produkt jest kompletny. Jeżeli stwierdzono brak części, prosimy zwrócić się w ciągu 5 dni roboczych od zakupu produktu do naszego centrum serwisowego lub punktu zakupu urządzenia przedstawiając dowód zakupu. Prosimy wziąć pod uwagę umieszczoną w informacjach serwisowych na końcu tej instrukcji tabelę świadczeń gwarancyjnych.

- Otworzyć opakowanie i ostrożnie wyciągnąć urządzenie.
- Zdjąć opakowanie oraz zabezpieczenia do transportu (jeśli jest).
- Sprawdzić, czy dostawa jest kompletna.
- Sprawdzić, czy urządzenie i wyposażenie dodatkowe nie zostały uszkodzone w transporcie.
- W razie możliwości zachować opakowanie, aż do upływu czasu gwarancji.

**Niebezpieczeństwo!**

**Urządzenie i opakowanie nie są zabawkami!  
Dzieci nie mogą bawić się częściami z tworzywa sztucznego, folią i małymi elementami!  
Niebezpieczeństwo poknięcia i uduszenia się!**

- Akumulatorowe nożyce do trawy i krzewów
- Instrukcją oryginalną
- Wskazówki bezpieczeństwa

**3. Użycie zgodne z przeznaczeniem****Nożyce do trawy:**

Urządzenie przeznaczone jest do przycinania krawędzi trawnika i niewielkich obszarów porośniętych trawą w prywatnych przydomowych ogródkach lub na działkach. Prowadnicę (rys. 2 / poz. 5) wolno stosować wyłącznie do pracy z nożycami do trawy.

**Nożyce do krzewów:**

Urządzenie przeznaczone jest do przycinania niewielkich żywopłotów i krzewów w prywatnych przydomowych ogródkach lub na działkach. Zabrania się stosowania prowadnicy (rys. 2 / poz. 5) podczas pracy z nożycami do krzewów. Jako urządzenia przeznaczone do użytkowania w prywatnych przydomowych ogródkach i na działkach określa się urządzenia, które nie nadają się do użytku w parkach, publicznych terenach zielonych, terenach sportowych, na ulicach oraz w gospodarce rolnej i leśnictwie. Do prawidłowego stosowania urządzenia konieczne jest zastosowanie się instrukcji obsługi dostarczonej przez producenta.

**Ostrzeżenie! Ze względu na niebezpieczeństwo powstania szkód rzeczowych i osobowych zabrania się stosowania urządzenia do rozdrabniania materiału na kompost.**

Urządzenie używać tylko zgodnie z jego przeznaczeniem. Każde użycie, odbiegające od opisanego w niniejszej instrukcji jest niezgodne z przeznaczeniem urządzenia. Za powstałe w wyniku niewłaściwego użytkowania szkody lub zranienia odpowiedzialność ponosi użytkownik/ właściciel, a nie producent.

Proszę pamiętać o tym, że nasze urządzenie nie jest przeznaczone do zastosowania zawodowego, rzemieślniczego lub przemysłowego. Umowa

gwarancyjna nie obowiązuje, gdy urządzenie było stosowane w zakładach rzemieślniczych, przemysłowych lub do podobnych działalności.

**4. Dane techniczne**

Liczba obrotów  $n_0$  ..... 1200 obr./min  
Szerokość cięcia nożyc do trawy ..... 100 mm  
Długość cięcia nożyc do krzewów ..... 200 mm  
Maksymalna grubość gałęzi ciętych przy użyciu nożyc do krzewów ..... 8 mm  
Poziom ciśnienia akustycznego  $L_{pA}$  ..... 64 dB(A)  
Poziom mocy akustycznej  $L_{WA}$  ..... 84 dB (A)  
Odchylenie K ..... 3 dB  
Wibracje maks.  $a_h$  ..... 2,6 m/s<sup>2</sup>  
Odchylenie K ..... 1,3 m/s<sup>2</sup>  
Waga ..... 1,56 kg  
Poziom ciśnienia akustycznego mierzony przy uchu osoby obsługującej urządzenie ..... 74 dB (A)  
Odchylenie K ..... 3 dB

**Uwaga!** W skład dostarczonego urządzenia nie wchodzi akumulatory ani ładowarka. Urządzenie może być stosowane wyłącznie z akumulatorami litowo-jonowymi serii Power X-Change. Akumulatory litowo-jonowe serii Power X-Change muszą być zawsze ładowane przy użyciu ładowarki Power X-Charger.

- Podana wartość emisji drgań została zmierzona według znormalizowanych procedur i może służyć jako podstawa do porównywania urządzeń elektrycznych.
- Podana wartość emisji drgań być może również służyć do wstępnego oszacowania ekspozycji osób na dane czynniki.

**Ostrzeżenie!**

**Wartość drgań może ulec zmianie w zależności od zastosowania urządzenia. W wyjątkowych przypadkach faktyczne drgania mogą przewyższać podaną wartość.**

**Ograniczać powstawanie hałasu i wibracji do minimum!**

- Używać wyłącznie urządzeń bez uszkodzeń.
- Regularnie czyścić urządzenie.
- Dopasować własny sposób pracy do urządzenia.
- Nie przeciążać urządzenia.

- W razie potrzeby kontrolować urządzenie.
- Nie włączać urządzenia, jeśli nie będzie używane.
- Nosić rękawice ochronne.

### Ograniczyć czas pracy!

Należy uwzględnić wszystkie etapy cyklu pracy, w tym również np. czas, w którym elektronarzędzie pozostaje wyłączone oraz czas, w którym pracuje ono bez obciążenia.

### Ostrożnie!

#### Pozostałe zagrożenia

**Także w przypadku, gdy to elektronarzędzie będzie obsługiwane zgodnie z instrukcją, zawsze zachodzi ryzyko powstawania zagrożeń. W zależności od budowy i sposobu wykonania tego elektronarzędzia mogą pojawić się następujące zagrożenia:**

1. Uszkodzenia płuc, w przypadku nie stosowania odpowiedniej maski przeciwpyłowej.
2. Uszkodzenia słuchu, w przypadku nie stosowania odpowiednich naszników ochronnych.
3. Negatywny wpływ na zdrowie, w wyniku drgań ramion i dłoni, w przypadku, gdy urządzenie jest używane przez dłuższy czas lub w niewłaściwy sposób i bez przeglądów.

### Niebezpieczeństwo!

Urządzenie to w czasie pracy wytwarza pole elektromagnetyczne. Pole to w określonych warunkach może negatywnie oddziaływać na aktywne lub pasywne implanty. Aby zmniejszyć niebezpieczeństwo poważnych lub śmiertelnych zagrożeń, osobom z implantami medycznymi, przed przystąpieniem do obsługi urządzenia, zaleca się konsultację z lekarzem i producentem implantów medycznych.

## 5. Przed uruchomieniem

**W skład dostarczonego urządzenia nie wchodzi akumulator ani ładowarka.**

### 5.1 Ładowanie akumulatora (rys. 3)

1. Wyjąć akumulator z urządzenia. W tym celu nacisnąć przycisk blokady (rys. 4 / poz. C).
2. Sprawdzić, czy napięcie na tabliczce znamionowej ładowarki jest zgodne z napięciem sieciowym. Włożyć wtyczkę zasilania ładowarki do gniazdka. Zielona dioda LED zaczyna migać.
3. Założyć akumulator na ładowarkę.

4. W tabeli w punkcie „Wskazania diod na ładowarce” objaśniono znaczenie wskazań diod na ładowarce.

Podczas ładowania akumulator może nieco się nagrzać. Jest to normalne zjawisko.

Jeśli ładowanie akumulatora nie jest możliwe, proszę sprawdzić,

- czy jest napięcie w gniazdku
- czy styk na kontaktach ładowarki jest prawidłowy.

Jeśli ładowanie akumulatora nadal nie jest możliwe, prosimy przesłać na adres naszego serwisu obsługi klientów

- ładowarkę
- oraz akumulator.

**Aby zapewnić odpowiednią przesyłkę urządzenia, prosimy skontaktować się z naszym serwisem obsługi klienta lub punktem sprzedaży, w którym nabyto urządzenie.**

**Przy wysyłce lub utylizacji akumulatorów lub urządzeń akumulatorowych zwracać uwagę na to, aby były pojedynczo zapakowane w plastikowy worek, aby uniknąć zwarcia i pożaru!**

Odpowiednie i regularne ładowanie akumulatora zapewnia jego długą żywotność. Ładowanie jest konieczne, jeśli stwierdzi się, że moc urządzenia się zmniejsza. Nie rozładowywać całkowicie akumulatora. Prowadzi to do uszkodzenia akumulatora!

### 5.2 Wskaźnik poziomu naładowania akumulatora (rys. 4)

Przycisnąć przełącznik wskaźnika poziomu naładowania akumulatora (poz. B).. Wskaźnik poziomu naładowania akumulatora (poz. A) sygnalizuje stan naładowania akumulatora za pomocą 3 diod LED.

#### Wszystkie 3 diody LED się świecą:

Akumulator jest całkowicie naładowany.

#### Świecą się 1 lub 2 diody LED:

Wystarczający do pracy poziom naładowania akumulatora.

#### 1 dioda LED miga:

Akumulator jest rozładowany, należy naładować akumulator.

**Wszystkie diody LED migają:**

Temperatura akumulatora poniżej wartości minimalnej. Odłączyć akumulator od ładowarki i pozostawić go na jeden dzień w temperaturze pokojowej. Jeżeli błąd się powtórzy, oznacza to, że akumulator został głęboko rozładowany i jest uszkodzony. Wyjąć akumulator z urządzenia. Zabrania się używania lub ładowania uszkodzonych akumulatorów.

**Ostrzeżenie! Przed przystąpieniem do cięcia usunąć z miejsca pracy wszelkie ciała obce.**

**Ostrzeżenie!**

**Zabrania się usuwania lub mostkowania elementów przełączających, które zostały zainstalowane przez producenta, np. przed blokowanie przycisku włącznika na uchwycie, ponieważ grozi to obrażeniami i uniemożliwia automatyczne wyłączenie urządzenia.**

**6. Obsługa****6.1 Zastosowanie jako nożyce do trawy**

Prowadzić nożyce poziomo powyżej podłoża. Najlepszą wydajność cięcia osiąga się, gdy trawnik jest suchy. Jeżeli urządzenie nie będzie używane, należy zawsze założyć osłonę na noże i wyjąć akumulator.

**6.1.1 Nożyce do trawy bez prowadnicy**

Nożyce do trawy dostarczane są zmontowane.

1. (Rys. 5) Wsunąć akumulator w przewidziane do tego celu mocowanie (rys. 2 / poz. 10), aż się będzie słycać, że blokada się zatrzasnęła. Aby wyjąć akumulator, nacisnąć przycisk blokady (poz. C) i wysunąć akumulator.
2. (Rys. 5) Zdjąć osłonę noża (poz. 9).
3. (Rys. 5) Aby włączyć urządzenie, nacisnąć blokadę włącznika (poz. 3) i jednocześnie nacisnąć włącznik/wyłącznik (poz. 4).
4. Aby wyłączyć urządzenie, zwolnić włącznik/wyłącznik.

**6.1.2 Nożyce do trawy z prowadnicą**

**Ostrożnie!** Wszystkie poniższe czynności związane z montażem i ustawieniami urządzenia należy wykonać bez podłączonego akumulatora - niebezpieczeństwo obrażeń! Nosić rękawice ochronne i stosować dostarczoną z urządzeniem osłonę noża.

**6.1.2.1 Montaż i ustawienia**

1. (Rys. 6a / rys. 6b) Nasunąć mocowanie kół (rys. 2 / poz. 2) na nożyce do trawy, aż się będzie słycać, że blokada się zatrzasnęła.
2. (Rys. 7a / rys. 7b) Wsunąć uchwyt na urządzenie (rys. 2 / poz. 8) prowadnicy w mocowanie akumulatora nożyc do trawy, aż się będzie słycać, że blokada się zatrzasnęła.
3. (Rys. 7b) Aby wyregulować wysokość urządzenia, przekręcić nakrętkę mocującą (poz. D) w lewo (OPEN) i wysunąć teleskopową dolną część prowadnicy (poz. E) na wymaganą długość (maks. 30 cm). Dokręcić z powrotem nakrętkę (poz. D) przekręcając ją w prawo (LOCK).
4. (Rys. 8) Aby wyregulować nachylenie, nacisnąć przycisk blokujący (poz. F) i wybrać ustawienie odpowiednio do potrzeb (maks. 5 możliwych pozycji). Zwolnienie przycisku blokującego powoduje zablokowanie nachylenia w wybranym ustawieniu.
5. (Rys. 9) Wsunąć akumulator w przewidziane do tego celu mocowanie, aż się będzie słycać, że blokada się zatrzasnęła.
6. Zdjąć osłonę noża.

**6.1.3 Włączanie / wyłączenie**

Wskazówka: Jeżeli zamontowana jest prowadnica, nożyce do trawy można włączać/wyłączać tylko włącznikiem/wyłącznikiem na prowadnicy.

1. (Rys. 9) Aby włączyć urządzenie, nacisnąć blokadę włącznika (poz. 3) i jednocześnie nacisnąć włącznik/wyłącznik (poz. 4).
2. Aby wyłączyć urządzenie, zwolnić włącznik/wyłącznik.

**6.1.4 Demontaż**

1. Nasadzić osłonę noża na nóż.
2. (Rys. 9) Nacisnąć przycisk blokady (poz. C) i wyjąć akumulator.
3. (Rys. 7b) Pociągnąć do tyłu blokadę (poz. H) i zdjąć prowadnicę.
4. (Rys. 6b) Nacisnąć do dołu dźwignię blokady (poz. K) i zdjąć mocowanie kół.

**6.2 Zastosowanie jako nożyce do krzewów**

Lekko nachylić nożyce do krzewów w stronę żywoplotu. Przycinać najpierw boki, w kierunku od dołu do góry, a następnie górną powierzchnię żywoplotu. Jeżeli urządzenie nie będzie używane, należy zawsze założyć osłonę na noże i wyjąć akumulator.

- Krzewy, które jesienią tracą liście, należy przycinać w czerwcu i w październiku.
- Krzewy wiecznie zielone należy przycinać w

kwietniu i w sierpniu.

### 6.2.1 Montaż

Ponieważ urządzenie dostarczane jest jako nożyce do trawy (patrz rozdział 6.1.1), należy wymienić nóż do trawy na załączony nóż do krzewów. **Ostrożnie!** Wszystkie poniższe czynności związane z montażem, demontażem i ustawieniami urządzenia należy wykonać bez podłączonego akumulatora - niebezpieczeństwo obrażeń! Nosić rękawice ochronne i stosować dostarczoną z urządzeniem osłonę noża.

1. Przesunąć przycisk odblokowania noży (rys. 10a) do przodu, nacisnąć go w górnej części w dół (rys. 10b) i jednocześnie wyjąć nóż (rys. 10b).
2. (Rys. 11a) Wsunąć obudowę noża w mocowanie na obudowie urządzenia.
3. Przesunąć do przodu przycisk odblokowania noży, nacisnąć go w górnej części do dołu (rys. 11b) i jednocześnie wcisnąć nóż do dołu w blokadę. Nóż podłączony jest teraz podłączony do jednostki napędowej urządzenia.
4. Wsunąć akumulator w przewidziane do tego celu mocowanie, aż się będzie słyszeć, że blokada się zatrzasnęła.
5. Zdjąć osłonę noża.

#### 6.2.1.2 Włączanie / wyłączenie

Postępować tak jak opisano w rozdziale 6.1.3.

## 7. Czyszczenie, konserwacja i zamawianie części zamiennych

### Niebezpieczeństwo! Wyjąć akumulator!

#### 7.1 Czyszczenie

- Urządzenia zabezpieczające, szczeliny powietrza i obudowa silnika powinny być w miarę możliwości zawsze wolne od pyłu i zanieczyszczeń. Urządzenie wycierać czystą ściereczką lub przedmuchać sprężonym powietrzem o niskim ciśnieniu.
- Zaleca się czyszczenie urządzenia bezpośrednio po każdorazowym użyciu.
- Urządzenie czyścić regularnie wilgotną ściereczką z niewielką ilością szarego mydła. Nie używać żadnych środków czyszczących ani rozpuszczalników; mogą one uszkodzić części urządzenia wykonane z tworzywa sztucznego. Należy uważać, aby do wnętrza urządzenia nie dostała się woda. Wniknięcie

wody do urządzenia podwyższa ryzyko porażenia prądem.

- Przed każdym użyciem i po nim dokładnie oczyścić nożyce. Skropienie noży kilkoma kroplami oleju (np. oleju do smarowania maszyn do szycia) poprawia jakość cięcia. Nigdy nie natłuszczać noży.
- Aby zapewnić równomierne i precyzyjne cięcie należy usuwać resztki trawy i zanieczyszczenia, również z przestrzeni pomiędzy dolnym i górnym nożem.

#### Ostrożnie!

**Ze względu na niebezpieczeństwo powstania szkód rzeczowych i osobowych zabrania czyszczyć urządzenie pod bieżącą wodą, w szczególności pod ciśnieniem. Nożyce akumulatorowe należy przechowywać w suchym miejscu, nienarażonym na mrozy. Urządzenie przechowywać w miejscu niedostępnym dla dzieci.**

#### 7.2 Konserwacja

- Aby zapewnić dobry wynik cięcia, noże powinny być zawsze ostre. W tym celu można je ostrzyć przy pomocy osetki. W szczególności zaleca się usuwać szczyrby i zadziory, które mogły zostać spowodowane przez kamienie itp.
- We wnętrzu urządzenia nie ma innych części wymagających konserwacji.

#### 7.3 Zamawianie części wymiennych:

Podczas zamawiania części zamiennych należy podać następujące dane:

- Typ urządzenia
- Numer artykułu urządzenia
- Numer identyfikacyjny urządzenia
- Numer części zamiennej

Aktualne ceny artykułów i informacje znajdują się na stronie: [www.Einhell-Service.com](http://www.Einhell-Service.com)

## 8. Utylizacja i recykling

Sprzęt umieszczony jest w opakowaniu zapobiegającym uszkodzeniom w czasie transportu. Opakowanie jest surowcem i nadaje się do powtórnego użytku lub do recyklingu. Urządzenie oraz jego osprzęt składają się z różnych rodzajów materiałów, jak np. metal i tworzywa sztuczne. Nie wyrzucać uszkodzonych urządzeń do śmietnika! W celu odpowiedniej utylizacji należy oddać urządzenie do specjalistycznego punktu zbiórki odpadów. Informacji o specjalistycznych punktach zbiórki odpadów udziela administracja komunalna.

## 9. Składowanie i transport

Wyjąć akumulator. Urządzenie i jego wyposażenie dodatkowe powinny być przechowywane w ciemnym, suchym i nienarażonym na ujemne temperatury miejscu. Optymalna temperatura składowania wynosi od 5 do 30 °C. Elektronarzędzie przechowywać w oryginalnym opakowaniu.

- Nosząc urządzenie należy je zawsze trzymać za uchwyt.
- Jeżeli urządzenie będzie transportowane w samochodzie lub innym pojeździe, należy je tak zabezpieczyć, aby nie mogło się przesunąć.
- O ile to możliwe, na czas transportu zapakować urządzenie w opakowanie fabryczne.
- Na czas transportu należy stosować odpowiednią osłonę nożyc do trawy i krzewów.

## 10. Usterki

### Urządzenie nie działa

- Sprawdzić, czy akumulator jest naładowany (naciśnąć przycisk „B” na akumulatorze) i czy ładowarka działa.
- Sprawdzić, czy akumulator w urządzeniu/ prowadnicy został całkowicie wsunięty w mocowanie akumulatora i się zatrzasnął.

Jeżeli pomimo odpowiedniego napięcia urządzenie nie działa, należy przesłać je na podany adres serwisu.

## 11. Wskazania diod na ładowarce

Stan diod		Znaczenie i postępowanie
Czerwona dioda LED	Zielona dioda LED	
nie świeci się	miga	<b>Stan gotowości</b> Ładowarka podłączona jest do sieci i znajduje się w stanie gotowości. Brak akumulatora w ładowarce.
świeci się	nie świeci się	<b>Ładowanie</b> Trwa ładowanie akumulatora w przyspieszonym trybie. Informacje odnośnie czasu ładowania znajdują na ładowarce. <b>Wskazówka!</b> W zależności od aktualnego poziomu naładowania akumulatora faktyczny czas ładowania może odbiegać od podanego.
nie świeci się	świeci się	<b>Akumulator jest naładowany i jest gotowy do użytku.</b> Następnie ładowarka przełącza się automatycznie na proces ładowania ochronnego, który trwa aż do całkowitego naładowania akumulatora. Aby akumulator się całkowicie naładował należy pozostawić go na ok. 15 minut dłużej na ładowarce. <b>Postępowanie:</b> Wyjąć akumulator z ładowarki. Odłączyć ładowarkę od zasilania.
miga	nie świeci się	<b>Ładowanie adaptacyjne</b> Ładowarka pracuje w trybie ładowania ochronnego. Z przyczyn bezpieczeństwa proces ładowania akumulatora jest wolniejszy i trwa dłużej niż podany czas. Może to wystąpić z następujących przyczyn: - Od ostatniego ładowania akumulatora upłynęło bardzo dużo czasu. - Temperatura akumulatora wykracza poza zalecany zakres. <b>Postępowanie:</b> Mimo to dalsze ładowanie akumulatora jest możliwe; zaczekać, aż zakończy się proces ładowania.
miga	miga	<b>Błąd</b> Nie jest możliwe naładowanie akumulatora. Akumulator jest uszkodzony. <b>Postępowanie:</b> Zabrania się ładowania uszkodzonych akumulatorów. Wyjąć akumulator z ładowarki.
świeci się	świeci się	<b>Nieprawidłowa temperatura</b> Temperatura akumulatora jest za wysoka (np. pod wpływem bezpośredniego promieniowania słonecznego) lub za niska (poniżej 0° C) <b>Postępowanie:</b> Wyjąć akumulator z ładowarki i pozostawić go na jeden dzień w temperaturze pokojowej (ok. 20° C).



Tylko dla krajów Unii Europejskiej

Nie wyrzucać elektronarzędzi do śmieci!

Według europejskiej dyrektywy 2012/19/EG o starych urządzeniach elektrycznych i elektronicznych oraz włączenia ich do prawa krajowego, zużyte elektronarzędzia należy zbierać oddzielnie i oddawać do punktu zbiórki surowców wtórnych.

Alternatywa recyklingu wobec obowiązku zwrotu urządzenia:

Właściciel elektronarzędzi w przypadku przekazania własności, jest zobowiązany, zamiast odesłania, do współudziału we właściwym przetworzeniu. Stare urządzenie może być dostarczone do punktu zbiorczego, który przeprowadza eliminację w myśl krajowego obiegu gospodarczego i ustawy o odpadach. Nie dotyczy to osprzętu i środków pomocniczych załączonych do starego urządzenia, które nie mają części elektrycznych.

Przedruk lub innego rodzaju powielanie dokumentacji wyrobów oraz dokumentów towarzyszących, nawet we fragmentach dopuszczalne jest tylko za wyraźną zgodą firmy Einhell Germany AG.

Zmiany techniczne zastrzeżone



## Informacje serwisowe

Posiadamy partnerów serwisowych we wszystkich krajach wymienionych w tym certyfikacie gwarancji. Odpowiednie dane kontaktowe znajdują Państwo w tym certyfikacie gwarancji. Nasi partnerzy są do Państwa dyspozycji we wszystkich kwestiach serwisowych takich jak naprawa, zamawianie części zamiennych i zużywalnych oraz materiałów eksploatacyjnych.

Należy wziąć pod uwagę, że następujące części tego produktu podlegają normalnemu podczas eksploatacji lub naturalnemu zużyciu bądź że następujące części konieczne są jako materiały eksploatacyjne.

Kategoria	Przykład
Części zużywające się*	Szczotki węglowe, Akumulator
Materiał eksploatacyjny/części eksploatacyjne*	Nóż
Brakujące części	

\* nie zawsze wchodzą w zakres dostawy!

W przypadku stwierdzenia wad lub błędów prosimy o odpowiednie zgłoszenie na stronie internetowej [www.Einhell-Service.com](http://www.Einhell-Service.com). Prosimy zamieścić dokładny opis błędu oraz odpowiedzieć na poniższe pytania:

- Czy urządzenie na początku działało czy też było uszkodzone od samego początku?
- Czy przed wystąpieniem usterki zwrócili Państwo uwagę na coś szczególnego (oznaki przed usterką)?
- Pod jakim względem urządzenie działa Państwa zdaniem nieprawidłowo (główny objaw)? Prosimy o podanie opisu.

## Certyfikat gwarancji

Szanowny kliencie, szanowna klientko!

Nasze produkty podlegają surowej kontroli jakości. Jeżeli mimo to stwierdzą Państwo usterki w funkcjonowaniu urządzenia, przepraszamy za spowodowane niedogodności i prosimy o zwrócenie się do naszego biura serwisowego pod wskazanym na karcie gwarancyjnej adresem. Jesteśmy również do Państwa dyspozycji pod wskazanym numerem telefonu biura serwisowego. Dla spełnienia roszczeń gwarancyjnych obowiązują następujące postanowienia:

1. Warunki gwarancji odnoszą się jedynie do konsumentów, tzn. osób fizycznych, które nie używają tego produktu do działalności przemysłowej, rzemieślniczej lub innej działalności gospodarczej. Poniższe warunki gwarancji obejmują świadczenia w ramach dodatkowej gwarancji, które producent urządzenia oferuje nabywcom nowych urządzeń dodatkowo do przysługującej zgodnie z przepisami prawa rękojmi. Poprzez udzielenie tej gwarancji przyznane Państwu ustawowo uprawnienia z tytułu rękojmi nie ulegają zmianie. Nasze świadczenia gwarancyjne udzielane są Państwu bezpłatnie.
2. Świadczenie gwarancyjne obejmuje wyłącznie wady nowego urządzenia tego producenta wynikające z błędów w produkcji urządzenia lub w materiale i ogranicza się do usunięcia powyższych wad bądź wymiany urządzenia, według decyzji producenta. Prosimy pamiętać o tym, że zgodnie z przeznaczeniem nasze produkty nie zostały skonstruowane do prac w ramach działalności o charakterze gospodarczym, rzemieślniczym bądź profesjonalnym. Tym samym, w przypadku użytku urządzenia podczas okresu gwarancyjnego w zakładach rzemieślniczych, przemysłowych i innej działalności gospodarczej lub eksploatacji pod podobnym obciążeniem postanowienia umowy gwarancyjnej tracą moc.
3. Gwarancji nie podlegają:
  - szkody wynikające z niestosowania się do instrukcji montażu lub nieprawidłowej instalacji, nieprzestrzegania instrukcji obsługi (np. podłączenie do nieprawidłowego napięcia sieciowego lub nieprawidłowego rodzaju prądu), nieprzestrzegania zaleceń odnośnie konserwacji i bezpieczeństwa, oddziaływania anormalnych warunków otoczenia (np. uszkodzenia na skutek upadku urządzenia), jak i szkody powstałe na skutek niedostatecznej konserwacji i pielęgnacji urządzenia.
  - szkody wynikające z niedozwolonego lub nieprawidłowego stosowania urządzenia (np. przeciążenia urządzenia lub stosowanie innych niż zalecane narzędzi i akcesoriów), nieprzestrzegania zaleceń odnośnie konserwacji i bezpieczeństwa, szkody powstałe na skutek ciał obcych w urządzeniu (np. piasek, kamienie, pył lub kurz oraz szkody podczas transportu), stosowania siły przy obsłudze urządzenia lub oddziaływania zewnętrznego (np. uszkodzenia na skutek upadku urządzenia).
  - uszkodzenia urządzenia lub jego części, które powstały na skutek normalnego prawidłowego lub innego naturalnego zużycia.
4. Okres gwarancji wynosi 24 miesiące licząc od dnia kupna urządzenia. Roszczenia gwarancyjne winny być zgłaszane przed upływem dwóch tygodni od momentu stwierdzenia usterki. Po upływie okresu objętego gwarancją wyklucza się możliwość spełnienia roszczeń gwarancyjnych. Naprawa bądź wymiana urządzenia nie powodują przedłużenia okresu gwarancyjnego ani rozpoczęcia biegu nowego okresu gwarancyjnego na zamienione urządzenie ani na zastosowane części zamienne. Obowiązuje to również w przypadku interwencji serwisowej na miejscu.
5. W celu przedstawienia roszczeń gwarancyjnych należy zgłosić uszkodzone urządzenie na następującej stronie: [www.Einhell-Service.com](http://www.Einhell-Service.com). Proszę mieć przygotowany rachunek lub inny dokument zakupu nowego urządzenia. Urządzenia, które przysłane zostały bez dowodu zakupu lub tabliczki znamionowej, nie są objęte świadczeniami gwarancyjnymi, ponieważ nie ma możliwości ich przyporządkowania. Jeżeli wada objęta jest świadczeniem gwarancyjnym, otrzymają Państwo niezwłocznie naprawione lub nowe urządzenie.

Naturalnie istnieje możliwość usunięcia usterek i wad nieobjętych gwarancją bądź po jej upływie za zwrotem kosztów. W tym celu prosimy przesłać urządzenia na adres naszego biura serwisowego.

W przypadku części zużywających się, materiałów eksploatacyjnych oraz brakujących części zwracamy uwagę na ograniczenia tej gwarancji zgodnie z informacjami serwisowymi zamieszczonymi w tej instrukcji obsługi.

**Tehlike!**

Yaralanmaları ve hasarları önlemek için aletlerin kullanımında bazı iş güvenliği önlemlerinin alınması gereklidir. Bu nedenle Kullanma Talimatını / Güvenlik Uyarılarını dikkatlice okuyun. İçerdiği bilgilere her zaman ulaşabilmek için kullanma talimatını iyi bir yerde saklayın. Aleti kullanmak için başka kişilere verdiğinizde bu Kullanma Talimatını / Güvenlik Uyarılarını da birlikte verin. Firmamız, kullanma talimatına riayet etmemekten kaynaklanan iş kazaları ve hasarlardan herhangi bir sorumluluk üstlenmez.

**Alet üzerindeki sembollerin açıklanması (bkz. Şekil 12)**

- Tehlike!** Kullanma talimatını okuyun, ikaz ve güvenlik uyarısına riayet edin.
- Üçüncü şahısları tehlike bölgesinden uzaklaştırın.
- Tehlike!** Makine kapatıldıktan sonra bıçaklar birkaç saniye dönmeye devam eder. Bıçakların durmasını bekleyin. Yaralanma tehlikesi!
- Aküler sadece kuru ve ortam sıcaklığı +10°C - +40°C olan yerlerde depolanacaktır. Aküleri sadece şarj edilmiş durumda depolayın (en az %40-60 şarj edilmiş olarak).
- Aleti rutubetten koruyun ve yağmurda bırakmayın!
- Garanti edilen ses güç seviyesi
- Koruma sınıfı II
- Sadece kuru mekanlarda kullanım için uygundur
- Uzatma sadece çim biçme bacağı ile kullanılacaktır! Uzatmanın çalı kesme bacağı ile kullanılması yasaktır!

**1. Güvenlik uyarıları**

Güvenlik uyarıları ekteki kitapçıkta bulunur!

**İkaz!**

**Bu elektrikli aletin açıklanan bütün güvenlik uyarıları, talimatlar, görseller ve teknik özelliklerini okuyun.** Aşağıdaki talimatlara riayet edilmemesi durumunda elektrik çarpması, yangın ve/veya ağır yaralanmalar meydana gelebilir. **Güvenlik uyarıları ve talimatları gelecekte kullanmak için saklayın.**

Bu cihazın kısıtlı fiziksel, sensörük veya zihinsel özelliklere kişiler veya tecrübesiz veya gerekli bilgiye sahip olmayan kişiler, çocuklar tarafından kullanılması yasaktır.

Cihaz ile oynamalarını önlemek için çocuklar,

cihazı kullanırken gözetim altında tutulmalıdır. Temizleme ve bakım çalışmalarının çocuklar tarafından yapılması yasaktır.

**2. Alet açıklaması ve sevkiyatın içeriği****2.1 Alet açıklaması (Şekil 1/2)**

- Çim makası bacağı
- Tekerlek tutma elemanı
- Çalıştırma kilidi
- Açık/Kapalı şalteri
- Teleskobik dümen
- Teleskobik civata bağlantısı
- Kılavuz sap
- Alet bağlantı yuvası
- Bıçak koruması
- Akü yuvası
- Çalı bacağı
- Bıçak kilidi açma

**2.2 Sevkiyatın içeriği**

Satın almış olduğunuz ürünün eksik parçası olup olmadığını sevkiyatın içeriği listesi ile kontrol edin. Herhangi bir parçanın eksik olması durumunda ürünü satın aldıktan sonra en geç 5 iş günü içinde geçerli fiş veya faturayı ibraz ederek servis merkezine veya aleti satın aldığınız mağazaya başvurun. Bu konuda kullanma talimatının sonunda bulunan servis bilgilerindeki garanti hizmetleri tablosunu dikkate alınız.

- Ambalajı açın ve aleti dikkatlice ambalajın içinden çıkarın.
- Ambalaj malzemelerini ve ambalaj ve transport emniyetlerini sökün (bulunması halinde).
- Ambalaj içindeki parçaların eksik olup olmadığını kontrol edin.
- Alet ve aksesuar parçalarının transport esnasında hasar görüp görmediğini kontrol edin.
- Garanti süresi doluncaya kadar mümkün olduğunda ambalaj malzemelerini saklayın.

**Tehlike!**

**Alet ve ambalaj malzemeleri oyuncak değildir! Çocukların plastik poşet, folyo ve küçük parçalar ile oynaması yasaktır! Çocukların küçük parçaları yutma ve poşetler nedeniyle boğulma tehlikesi vardır!**

- Akülü çim ve çalı makası
- Orijinal kullanma talimatı
- Güvenlik uyarıları

### 3. Kullanım amacına uygun kullanım

#### Çim makası:

Çim makası çim kenarları ile ev ve hobi bahçelerindeki küçük çim alanlarının kesilmesi işlerinde kullanım için tasarlanmıştır. Dümenin (Şekil 2/Poz. 5) sadece çim makası ile birlikte kullanılmasına izin verilir.

#### Çalı makası:

Çalı makası ev ve hobi bahçelerindeki küçük çit ve çalılıkların kesilmesi işlerinde kullanım için tasarlanmıştır. Dümenin (Şekil 2/Poz. 5) çalı makası ile birlikte kullanılması yasaktır. Özel ev ve hobi bahçelerindeki kullanım olarak genellikle ev ve hobi bahçelerindeki ot ve çim alanlarının bakımında yapılan çalışmalar olup kamuya açık alanlar, parklar, spor kompleksleri, tarım ve orman işletmelerindeki kullanımları kapsamaz. Aletin kullanım amacına uygun kullanılması için üretici firma tarafından makine ile birlikte gönderilen Kullanma talimatının okunması ve içerdiği talimatların yerine getirilmesi şarttır.

**İkaz! Can ve mal kaybına yol açmamak için aletin, dal ve benzer malzemelerin parçalanmasında veya kompost oluşturma işleminde kullanılması yasaktır.**

Makine yalnızca kullanım amacına göre kullanılacaktır. Kullanım amacının dışındaki tüm kullanımlar makinenin kullanılması için uygun değildir. Bu tür kullanım amacı dışındaki kullanımlardan kaynaklanan hasar ve yaralanmalarda, yalnızca kullanıcı/işletici sorumlu olup üretici firma sorumlu tutulamaz.

Lütfen cihazlarımızın ticari, zanaatkarlar veya endüstriyel kullanım için uygun olmadığını ve bu kullanımlar için tasarlanmadığını dikkate alın. Aletin ticari, zanaatkarlar veya endüstriyel veya benzer kullanımlarda kullanılmasından kaynaklanan hasarlar garanti kapsamına dahil değildir.

### 4. Teknik özellikler

Devir $n_0$ .....	1200 dev/dak
Çim makası kesim genişliği .....	100 mm
Çalı makası kesim uzunluğu .....	200 mm
Çalı makası kesim kalınlığı .....	8 mm
Ses basınç seviyesi $L_{pA}$ .....	64 dB (A)
Ses güç seviyesi $L_{WA}$ .....	84 dB (A)
Sapma K .....	3 dB

Titreşim max. $a_h$ .....	2,6 m/s <sup>2</sup>
Sapma K .....	1,3 m/s <sup>2</sup>
Ağırlık .....	1,56 kg
Kullanıcının kulağında duyulan ses basınç seviyesi .....	74 dB (A)
Sapma K .....	3 dB

**Dikkat!** Aletin teslimat kapsamına akü ve şarj cihazı dahil değildir ve aletin sadece Power-X-Change serisi Li-Ion aküler ile kullanılmasına izin verilir!  
Power-X-Change serisi Li-Ion aküler sadece Power-X-Charger şarj cihazı ile şarj edilecektir.

- Belirtilen titreşim emisyon değeri, standart bir ölçüm metoduna göre ölçülmüş olup bu değer, bir elektrikli aleti diğer bir alet ile kıyaslamada kullanılabilir;
- Belirtilen titreşim emisyon değeri makineyi kapatma için değerlendirme değeri olarak kullanılabilir.

#### İkaz!

Titreşim değeri elektrikli aletin kullanım alanına göre değişebilir ve istisnai durumlarda açıklanan değerlerin üzerine çıkabilir.

#### Makineden kaynaklanan gürültü ve titreşim oluşmasını asgariye indirin!

- Sadece hasarlı ve arızalı olmayan aletler kullanın.
- Aletlerin düzenli olarak bakımını yapın ve temizleyin.
- Çalışma tarzınızı alete göre ayarlayın.
- Aletlerinize aşırı yüklenmeyin.
- Gerektiğinde arızalı aletin kontrol edilmesini sağlayın.
- Aleti kullanmadığınızda kapatın.
- İş eldiveni takın.

#### Çalışma sürenizi sınırlayın!

İşletim periyotları ile ilgili tüm kademeler dikkate alınacaktır (örneğin elektrikli aletin kapalı kaldığı, açık olduğu fakat yük altında olmaksızın çalıştığı gibi).

#### Dikkat!

##### Kalan riskler

**Bu elektrikli aleti, kullanma talimatına uygun şekilde kullansanız dahi yine de bazı riskler mevcut kalır. Bu elektrikli aletin yapı türü ve modeli itibarı ile aşağıda açıklanan tehlikeler meydana gelebilir:**

1. Uygun bir toz maskesi takılmadığında akciğer hasarlarının oluşması.

2. Uygun bir kulaklık takılmadığında işitme hasarlarının oluşması.
3. Elektrikli alet uzun süre kullanıldığında veya talimatlara göre kullanılmadığında veya bakımı düzgün şekilde yapılmadığında el-kol titreşiminden kaynaklanan sağlık hasarlarının oluşması.

#### **Tehlike!**

Bu elektrikli alet çalıştırma esnasında elektromanyetik alan oluşturur. Bu manyetik alan bazı durumlarda aktif veya pasif medikal implantları etkileyebilir. Ciddi yaralanmaları veya ölüm tehlikesini önlemek için medikal implant kullanan kişilerin alet kullanmadan önce doktoruna ve bu medikal implantları üreten firmalara danışmalarını tavsiye ederiz.

## **5. Çalıştırmadan önce**

**Aletin teslimat kapsamına akü ve şarj cihazı dahil değildir.**

#### **5.1 Akünün şarj edilmesi (Şekil 3)**

1. Aküyü aletten sökün. Bunun için sabitleme tırnaklarına basın (Şekil 4/Poz. C).
2. Şarj cihazının tip levhası üzerinde belirtilen gerilim değerinin, mevcut elektrik şebekesi gerilim değeri ile aynı olup olmadığını kontrol edin. Şarj cihazının fişini prize takın. Yeşil LED lambası yanıp sönmeye başlar.
3. Aküyü şarj cihazına takın.
4. „Şarj cihazı kontrol göstergeleri“ bölümünde şarj cihazındaki LED lambalarının anlamlarını gösteren bir tablo bulunur.

Şarj işlemi esnasında akü biraz ısınabilir, bu normaldir.

Akünün şarj edilmesi mümkün değilse aşağıdaki noktaları kontrol edin,

- Prizde elektrik olup olmadığı
- Şarj cihazındaki kontakların aküye tam temas edip etmediği.

Akünün şarj edilmesi bu kontrollerden sonra da mümkün değilse,

- Şarj cihazı
- ve aküyü

lütfen müşteri hizmetleri bölümümüze gönderin.

**Talimatlara uygun şekilde yapılacak bir teslimat için müşteri hizmetleri departmanımıza veya aleti aldığınız satış noktasına başvurun.**

**Akülerin veya akülü aletlerin teslimatı veya bertaraf edilmesinde, kısa devre yaparak yangına yol açmaması için bu ürünlerin plastik poşet içinde tek tek ambalajlanması gerektiğini dikkate alın!**

Akülerin uzun ömürlü olmasını sağlamak için aküyü zamanında şarj edin. Bu özellikle, akülü yaprak üfleme makinesinin gücünün azalmasını fark ettiğinizde yapılacaktır. Akülerin tamamen deşarj olmasını kesinlikle izin vermeyin. Aksi takdirde akü arızalanacaktır.

#### **5.2 Akü şarj kapasitesi göstergesi (Şekil 4)**

Akü şarj kapasitesi göstergesi butonuna (Poz. B) basın. Akü şarj kapasitesi göstergesi (Poz. A) akünün şarj durumunu 3 LED lambası ile gösterir.

#### **3 adet LED lambanın hepsi yanıyor:**

Akü tam şarjlıdır.

#### **2 veya 1 adet LED lambası yanıyor:**

Akünün şarj kapasitesi yeterli.

#### **1 adet LED lambası yanıyor:**

Akü şarjı boşalmıştır, aküyü şarj edin.

#### **Bütün LED lambaları yanıp sönüyor:**

Akünün asgari sıcaklığının altına düşüldü. Aküyü aletin içinden çıkarın ve bir gün boyunca oda sıcaklığında saklayın. Bu arıza tekrar meydana geldiğinde akü şarjı derin derecede boşalmış ve arızalıdır. Aküyü aletten sökün. Arızalı bir akünün kullanılması ve şarj edilmesi yasaktır.

**İkaz!** Kesim yapılacak bölgede bulunan yabancı cisimleri kesim işlemine başlamadan önce temizleyin.

#### **İkaz!**

Üretici firma tarafından alet üzerine monte edilmiş olan kumanda tertibatlarının sökülmesi veya örneğin kumanda butonunun sapa bağlanması gibi köprülenmesi yasaktır. Aksi takdirde yaralanma tehlikesi vardır ve gerekli olduğunda makas otomatik olarak kapanmaz.

## 6. Kullanma

### 6.1 Çim makası olarak kullanma

Çim makasını zeminin üzerinde kaydırarak hareket ettirin. En iyi kesim sonuçları çimler kuru olduğunda elde edilir.

Çim makası kullanılmadığında bıçak koruma kapağını bıçak üzerine takın ve aküyü sökün.

#### 6.1.1 Dümensiz çim makası

Çim makası monte edilmiş durumda sevk edilir.

1. (Şekil 5) Aküyü öngörülen akü yuvası (Şekil 2/ Poz. 10) içine sabitlendiği duyuluncaya kadar yerleştirin. Aküyü sökmek için sabitleme butonuna (Poz. C) basın ve aküyü sökün.
2. (Şekil 5) Bıçak koruma kapağını (Poz. 9) sökün.
3. (Şekil 5) Aleti çalıştırmak için çalıştırma kilidini (Poz. 3) basın ve aynı zamanda Açık/ Kapalı şalterine (Poz.4) basın.
4. Aleti kapatmak için Açık/Kapalı şalterini bırakın.

#### 6.1.2 Dümensiz çim makası

Önemli! Aşağıda açıklanan montaj, demontaj ve ayar çalışmalarının tümü akü sökülmüş durumdayken yapılacaktır – Yaralanma tehlikesi. İş eldiveni ve alet ile birlikte gönderilmiş olan bıçak koruma kapağını kullanın.

##### 6.1.2.1 Montaj ve ayarlar

1. (Şekil 6a/Şekil 6b) Tekerlek tutma elemanını (Şekil 2/Poz. 2), sabitlemenin yerine geçtiği duyuluncaya kadar çim makası üzerine yerleştirin.
2. (Şekil 7a/Şekil 7b) Dümendeki alet yuvasını (Şekil 2/Poz.8) sabitlemenin yerine geçtiği duyuluncaya kadar akü yuvası içine yerleştirin.
3. (Şekil 7b) Yükseklik ayarını yapmak için sabitleme somununu (Poz. D) sol (OPEN) yöne döndürün ve teleskobik alt dümeni (Poz. E) istediğiniz konumda ayarlanacak şekilde (maks. 30 cm) dışarı çekin. Sabitleme somununu (Poz. D) sağ (LOCK) yönüne döndürün ve sıkın.
4. (Şekil 8) Eğim ayarını yapmak için sabitleme düğmesine (Poz. F) ve bunu istediğiniz konumda ayarlanacak şekilde (maks. 5 konum) ayarlayın. Sabitleme düğmesini bıraktığınızda eğim ayarı yerine geçer.
5. (Şekil 9) Aküyü öngörülen akü yuvası içine sabitlendiği duyuluncaya kadar yerleştirin.
6. Bıçak koruma kapağını sökün.

### 6.1.3 Açma/Kapatma.

Bilgi: Dümensiz monte edilmiş olduğunda çim makası sadece dümendeki Açık/Kapalı şalteri üzerinden çalıştırılabilir.

1. (Şekil 9) Aleti çalıştırmak için çalıştırma kilidini (Poz. 3) basın ve aynı zamanda Açık/ Kapalı şalterine (Poz.4) basın.
2. Aleti kapatmak için Açık/Kapalı şalterini bırakın.

### 6.1.4 Demontaj

1. Bıçak koruma kapağını takın.
2. (Şekil 9) Sabitleme butonuna (Poz. C) basın ve aküyü sökün.
3. (Şekil 7b) Sabitlemeyi (Poz. H) arkaya doğru çekin ve dümeni çekerek çıkarın.
4. (Şekil 6b) Sabitleme kolunu (Poz. K) aşağıya bastırın ve tekerlek tutma elemanını çıkarın.

### 6.2 Çalı makası olarak kullanma

Çalı makasını hafifçe kesilecek olan çallara doğru eğdirin. Önce çalılığın aşağıdan yukarı doğru olan bölümünü kesin ve son olarak üst tarafını kesin. Alet kullanılmadığında bıçak koruma kapağını bıçak üzerine takın ve aküyü sökün.

- Yapraklarını sonbaharda döken çalları Haziran ayından Ekim ayına kadar kesebilirsiniz.
- Yapraklarını dökmeyen çalları Nisan ayından Ağustos ayına kadar kesebilirsiniz.

### 6.2.1 Montaj

Alet çim makası olarak sevk edildiğinden (bakınız Bölüm 6.1.1) üzerinde takılı olan çim kesme bıçaklarının yerine alet ile birlikte gönderilmiş olan çalı kesme bıçakları takılacaktır. Önemli! Aşağıda açıklanan montaj, demontaj ve ayar çalışmalarının tümü akü sökülmüş durumdayken yapılacaktır – Yaralanma tehlikesi. İş eldiveni ve alet ile birlikte gönderilmiş olan bıçak koruma kapağını kullanın.

1. Bıçak açma kilidini (Şekil 10a) öne doğru itin, üst bölümde aşağıya doğru bastırın (Şekil 10b) ve aynı zamanda bıçağı sökün (Şekil 10b).
2. (Şekil 11a) Bıçak gövdesini alet gövdesindeki yuva içine yerleştirin.
3. Bıçak açma kilidini tekrar öne doğru itin, üst bölümde aşağıya doğru bastırın (Şekil 11b) ve aynı zamanda bıçağı kilit içine yerleştirin. Alet içindeki tahrik ünitesi bu durumda bıçak ile birleşmiştir.
4. Aküyü öngörülen akü yuvası içine sabitlendiği duyuluncaya kadar yerleştirin.
5. Bıçak koruma kapağını sökün.

### 6.2.1.2 Açma/Kapatma.

Madde 6.1.3'de açıklanan işlemlerin aynısını uygulayın.

## 7. Temizleme, Bakım ve Yedek Parça Siparişi

### Tehlike! Aküyü sökün!

#### 7.1 Temizleme

- Koruma tertibatı, havalandırma delikleri ve motor gövdesini mümkün olduğunca toz ve kirden temiz tutun. Aleti temiz bir bez ile silin veya düşük basınçlı hava ile üfleterek temizleyin.
- Aleti her kullanımdan hemen sonra temizlemenizi tavsiye ederiz.
- Aleti düzenli olarak nemli bir bez ve biraz sıvı sabun kullanarak temizleyin. Temizleme veya solvent malzemesi kullanmayın, bu malzemeler aletin plastik parçalarını tahriş edebilir. Aletin içine su girmemesine dikkat edin. Elektrikli aletin içine su girmesi cereyan çarpma riskini yükseltir.
- Makas kullanımdan önce ve sonra iyice temizlenecektir. Bıçaklar üzerine dökülecek birkaç damla yağ (örneğin dikiş makinesi yağı) kesim performansını iyileştirecektir.
- Çimlerin eşit şekilde kesilmesini sağlamak için alt ve üst bıçak arasındaki artıkların temizlenmesi gerekmektedir.

### Önemli!

Can ve mal kaybına yol açmaması için aleti kesinlikle su ve yüksek basınçlı yıkama makinesi ile yıkamayın. Akülü makası kuru ve dona karşı korunaklı bir yerde saklayın. Makası çocukların erişemeyeceği bir yerde saklayın.

#### 7.2 Bakım

- İyi bir kesim sonucu elde etmek için bıçaklar daima keskin olmalıdır. Bu nedenle bıçakları bileme taşı ile bileyebilirsiniz. Bıçakların örneğin taşa çarpma sonucunda oluşan çapakları temizlemenizi özellikle tavsiye ederiz.
- Alet içinde bakımı yapılacak başka parça yoktur.

#### 7.3 Yedek parça siparişi:

Yedek parça siparişi yapılırken şu bilgiler verilmelidir:

- Cihaz tipi
- Cihazın ürün numarası

- Cihazın kod numarası
- İstenilen yedek parçanın yedek parça numarası

Güncel bilgiler ve fiyatlar internette [www.Einhell-Service.com](http://www.Einhell-Service.com) sayfasında açıklanmıştır.

## 8. Bertaraf etme ve geri kazanım

Transport hasarlarını önlemek için alet bir ambalaj içinde sevk edilir. Bu ambalaj hammaddedir ve böylece geri kazanılabilir veya geri kazanım sistemine iade edilebilir. Alet ve aksesuarları örneğin metal ve plastik gibi çeşitli malzemelerden meydana gelir. Arızalı parçaları evsel atıkların atıldığı çöpe atmayın. Alet, yönetmeliklere uygun şekilde bertaraf edilmesi için özel atık toplama merkezlerine teslim edilmelidir. Bu atık toplama merkezlerinin nerede olduğunu yerel yönetimlerden öğrenebilirsiniz.

## 9. Depolama ve transport

Aküleri çıkarın. Alet ve aksesuarlarını karanlık, kuru ve dona karşı korunaklı bir yerde saklayın. Optimal saklama sıcaklığı 5 ve 30 °C arasındadır. Elektrikli aleti orijinal ambalajı içinde saklayın.

- Aleti daima sapından tutarak taşıyın.
- Aleti araç içinde taşımak istediğinizde kaymaya karşı emniyet altına alın.
- Aleti taşımak için mümkün olduğunca orijinal ambalajını kullanın.
- Çim ve çalı makası bıçağı için uygun olan taşıma muhafazasını kullanın.

## 10. Arızalar

### Alet çalışmıyor

- Akünün şarj edilip edilmediği (aküdeki butona „B“ basın) ve şarj cihazının çalışıp çalışmadığını kontrol edin.
- Akünün, aletteki / dümendeki akü yuvası içine tam doğru şekilde takılmış ve sabitlenmiş olup olmadığını kontrol edin.

Gerilim beslemesi olmasına rağmen alet çalışmadığında aleti açıklanan Müşteri Hizmetleri adresine gönderin.

## 11. Şarj cihazı göstergeleri

Gösterge durumu		Anlamı ve alınacak önlemler
Kırmızı LED	Yeşil LED	
Kapalı	Yanıp sönüyor	<b>İşletmeye hazır olma</b> Şarj cihazı elektrik şebekesine bağlı ve işletmeye hazırdır, akü şarj cihazına takılı değildir
Açık	Kapalı	<b>Şarj etme</b> Şarj cihazı aküyü hızlı şarj işletiminde şarj ediyor. İlgili şarj süreleri direkt olarak şarj cihazı üzerinde belirtilmiştir. Uyarı! Kalan akü şarj kapasitesine bağlı olarak gerçek şarj süreleri belirtilen şarj sürelerinden biraz farklı olabilir.
Kapalı	Açık	<b>Akü şarj edilmiş ve işletmeye hazırdır.</b> Sonrasında tam şarj kapasitesine şarj oluncaya kadar korumalı şarj işlemi moduna ayarlanır. Bunun için aküyü şarj cihazında, yaklaşık 15 dakika daha şarj cihazında bağlı tutun. <b>Önem:</b> Aküyü şarj cihazından çıkarın. Şarj cihazının fişini prizden çıkarın.
Yanıp sönüyor	Kapalı	<b>Adaptasyon şarjı</b> Şarj cihazı korumalı şarj işlemi modundadır. Bu işletme modunda akü iş güvenliği sebeplerinden dolayı yavaşca şarj edilir ve şarj işlemi daha uzun sürer. Bunun sebebi şunlar olabilir: - Akü uzun bir süreden beri şarj edilmedi. - Akü sıcaklığı, ideal sıcaklık aralığındadır. <b>Önem:</b> Şarj işleminin tamamlanmasını bekleyin, akü buna rağmen şarj edilmeye devam edilebilir.
Yanıp sönüyor	Yanıp sönüyor	<b>Hata</b> Şarj işlemi artık mümkün değil. Akü arızalı. <b>Önem:</b> Arızalı bir akünün şarj edilmesi yasaktır. Aküyü şarj cihazından çıkarın.
Açık	Açık	<b>Sıcaklık arızası</b> Akü çok sıcaktır (örneğin direkt güneş ışınlarına maruz kalmış) veya çok soğuktur (0° C altında) <b>Önem:</b> Aküyü çıkarın ve 1 gün oda sıcaklığında (yakl. 20° C) saklayın.





Sadece AB Ülkeleri İçin Geçerlidir

Elektrikli cihazları çöpe atmayınız.

Elektrikli ve elektronik aletler ile ilgili 2012/19/AB nolu Avrupa Yönetmeliğince ve ilgili yönetmeliğin ulusal normlara uyarlanması sonucunda kullanılan elektrikli aletler ayrıştırılmış olarak toplanacak ve çevreye zarar vermeyecek şekilde geri kazanım sistemlerine teslim edilecektir.

**Kullanılmış Cihazların İadesi Yerine Uygulanacak Geri Dönüşüm Alternatifi:**

Kullanılmış elektrikli alet ve cihaz sahipleri bu eşyalarını iade etme yerine alternatif olarak, yönetmelikle uygun olarak çalışan geri dönüşüm merkezlerine vermekle yükümlüdür. Bunun için kullanılan cihaz, ulusal dönüşüm ekonomisi ve atık kanununa göre atıkların artılmasını sağlayan kullanılan cihaz teslim alma yerine teslim edilecektir. Kullanılmış alet ve cihazlara eklenen ve elektrikli sistemi bulunmayan aksesuar ile yardımcı malzemeler bu düzenlemeden muaf tutulur.

Ürünlerinin dokümantasyonu ve evraklarının kısmen olsa dahi kopyalanması veya başka şekilde çoğaltılması, yalnızca Einhell Germany AG firmasının özel onayı alınmak şartıyla serbesttir.

Teknik değişiklikler olabilir

## Servis Bilgileri

Garanti Belgesinde belirttiğimiz ülkelerde uzman servis partnerleri ile birlikte çalışırız, bu partnerlerin irtibat bilgileri Garanti Belgesinde açıklanmıştır. Onarım, yedek parça ve sarf malzemesi ihtiyaçlarında bu partner kuruluşlarımız sizlere memnuniyetle yardımcı olacaktır.

Bu ürünümüzde aşağıda açıklanan parçalar doğal veya kullanımdan kaynaklanan bir aşınmaya maruz kalırlar ve aşağıda açıklanan sarf malzemelerine ihtiyaç duyulur.

Kategori	Örnek
Aşınma parçaları*	Kömür fırçaları, Akü
Sarf malzemesi/Sarf parçaları*	Bıçak
Eksik parçalar	

\* sevkiyatın içeriğine dahil olması zorunlu değildir!

Ayıplı mal veya eksik parça söz konusu olduğunda durumu internette [www.Einhell-Service.com](http://www.Einhell-Service.com) sayfasına bildirmenizi rica ederiz. Arıza bildiriminizde arızayı ayrıntılı olarak açıklayın ve bunun için aşağıda açıklanan soruları cevaplayın:

- Alet hiç bir kez çalıştı mı yoksa baştan beri mi arızalıydı?
- Arıza meydana gelmeden önce herhangi anormal bir durum dikkatinizi çekti mi (arıza öncesi semptomları)?
- Sizce aletin arızalı ana işlevi nedir (ana semptom)?  
Bu işlevi açıklayınız.

## Garanti belgesi

Sayın Müşterimiz,

ürünlerimiz üretim esnasında sıkı bir kalite kontrolden geçirilir. Buna rağmen alet veya cihazınız tam doğru şekilde çalışmadığında ve bozulduğunda bu durumdan çok üzgün olduğumuzu belirtir ve bozuk olan aleti Garanti Belgesi üzerinde açıklanan adrese göndermenizi veya aleti satın aldığınız mağazaya başvurmanızı rica ederiz. Garanti haklarından faydalanmak için aşağıdaki kurallar geçerlidir:

1. Bu garanti koşulları sadece, ürünü ticari olarak veya serbest meslek uygulamalarında kullanmayacak olan tüketiciler yani gerçek kişiler için geçerlidir. Bu garanti koşulları, ilgili üretici firmanın yasal garanti hükümlerine ek olarak müşterilerine tanıdığı ek maddeleri düzenler. Kanuni Garanti Haklarınız bu Garanti düzenlemesinden etkilenmez ve saklı kalır. Garanti kapsamında sunduğumuz hizmetler ücretsizdir.
2. Söz konusu garanti hizmeti kapsamı sadece ilgili üretici firmadan satın aldığınız yeni alet için geçerli olup malzeme veya imalat hatasını kapsar. Ayıplı malın telafisi, ilgili arızanın giderilmesi veya aletin yenisi ile değiştirilmesi ile sınırlıdır ve bu seçim firmamıza aittir. Aletlerimizin ve cihazlarımızın ticari ve endüstriyel kullanım amacı için tasarlanmadığını lütfen dikkate alınız. Bu nedenle aletin ticari ve endüstriyel işletmelerde kullanılması veya benzer çalışmalarda çalıştırılması durumunda Garanti Sözleşmesi geçerli değildir.
3. Garanti kapsamına dahil olmayan durumlar:
  - Montaj talimatına veya yönetmeliklere aykırı yapılan montajlardan ve tesisatlardan kaynaklanan hasarlar, kullanma talimatına riayet etmeme nedeniyle oluşan hasarlar (örneğin yanlış bir şebeke gerilimine veya akım türüne bağlama gibi), kullanım amacına veya talimatlara aykırı kullanımdan kaynaklanan hasarlar veya bakım ve güvenlik talimatlarına riayet edilmemesinden kaynaklanan hasarlar veya aletin anormal çevre koşullarına maruz bırakılması veya bakım ve temizlik çalışmalarının yetersiz olmasından kaynaklanan hasarlar.
  - Kullanım amacına veya talimatlara aykırı kullanımdan kaynaklanan hasarlar (örneğin alete aşırı yüklenme veya kullanımına izin verilmeyen alet veya aksesuar), aletin/cihazın içine yabancı maddenin girmesi (örneğin kum, taş veya toz, transport hasarları), zor kullanma veya harici zorlamalardan kaynaklanan hasarlar (örneğin aşağı düşme nedeniyle oluşan hasar).
  - Kullanıma bağlı olağan veya diğer doğal aşınma nedeniyle oluşan hasarlar.
4. Garanti süresi 24 aydır ve garanti süresi aletin satın alındığı tarihte başlar. Arızayı tespit ettiğinizde garanti hakkından faydalanma talebi, garanti süresi dolmadan iki hafta önce bildirilmelidir. Garanti süresi dolduktan sonra garanti hakkından faydalanma talebinde bulunulamaz. Aletin onarılması veya değiştirilmesi garanti süresinin uzamasına yol açmaz ayrıca onarılan alet veya takılan parçalar için yeni bir garanti süresi oluşmaz. Bu aynı zamanda yerinde verilen Servis Hizmetleri için de geçerlidir.
5. Garanti haklarınızdan faydalanmak istediğinizde arızalı aleti [www.Einhell-Service.com](http://www.Einhell-Service.com) sayfasına bildirin. Kasa fişi veya yeni aletinizi satın aldığınızı belgeleyen diğer bir evrağı hazır tutun. Kasa fişi veya tip etiketi olmaksızın gönderilen aletler, aletin tam olarak tanımlanma olanağının bulunmaması nedeniyle garanti hizmetleri dışındadır. Aletinizin arızası garanti hizmetleri kapsamındaysa en kısa zamanda onarılmış veya yeni bir alet adresinize gönderilecektir.

Ayrıca garanti kapsamına dahil olmayan veya garanti süresi dolan arızaları ücreti karşılığında memnuniyetle onarırız. Bunun için aleti lütfen Servis adresimize gönderin.

Aşınma, sarf ve eksik parçalar için bu Kullanma Talimatının servis bilgileri bölümündeki garanti koşullarında belirtilen kısıtlamalara atıfta bulununuz.

**Oht!**

Vigastuste ja kahjustuste vältimiseks tuleb seadme kasutamisel võtta tarvitusele mõningad ohutusabinõud. Seepärast lugege kasutusjuhend / ohutusjuhised hoolikalt läbi. Hoidke need korralikult alles, et informatsioon oleks teil igal hetkel käeulatuses. Kui peaksite seadme teisele isikule edasi andma, siis andke talle ka kasutusjuhend / ohutusjuhised. Me ei võta endale vastutust õnnetuste või kahjude eest, mis tekivad käesoleva juhendi ja ohutusjuhiste mittejärgimisel.

**Sümbolite seletus (vt joonis 12)**

- Oht!** Lugege kasutusjuhendit ning järgige hoiatusi ja ohutuseeskirju
- Hoidke kolmandad isikud ohutsoonist eemal.
- Oht!** Pärast väljalülitamist liiguvad terad veel edasi. Oodake, kuni terad seisma jäävad. Vigastusoht!
- Hoidke akusid ainult kuivades ruumides temperatuuril +10 °C kuni +40 °C. Hoiustage akusid ainult laetud olekus (vähemalt 40-60% laetud).
- Kaitske seadet vihma ja niiskuse eest!
- Garanteeritud müratase
- Kaitseklass II
- Kasutamiseks ainult kuivades ruumides
- Pikendamine ainult murulõiketeraga! Pikenduse kasutamine pöösälõiketeraga ei ole lubatud!

**1. Ohutusjuhised**

Vastavad ohutuseeskirjad leiata kaasasolevast brošüürist.

**Hoiatus!**

**Lugege kõiki ohutusjuhiseid, juhendeid, jooniseid ja tehnilisi andmeid, mis kuuluvad elektritööriista juurde.** Järgnevalt toodud juhiste puudulik järgimine võib põhjustada elektrilöögi, põletuse ja/või raskeid vigastusi.

**Hoidke kõik ohutusjuhised ja juhendid tulevikuks alles.**

Lastel, piiratud kehaliste, meeleliste või vaimsete võimete või ebapiisava kogemuse ja teadmistega isikutel või isikutel, kes ei ole juhistega tutvunud, ei tohi lubada masinat kasutada.

Lapsi tuleb jälgida, kontrollimaks, et nad seadmega ei mängiks. Lapsed ei tohi seadet puhastada ega hooldustöid teha.

**2. Seadme kirjeldus ja tarnekomplekt****2.1 Seadme kirjeldus (joonis 1/2)**

- Murulõiketera
- Rattakinnitus
- Sisselülitustõkis
- Sisse-/väljalülitusnupp
- Teleskoop-juhtraud
- Teleskoopühendus
- Juhtkäepide
- Seadmekinnitus
- Terakaitse
- Akukinnitus
- Pöösälõiketera
- Teravabastus

**2.2 Tarnekomplekt**

Kontrollige loendi alusel, kas tarnekomplektis on kõik vajalikud osad. Juhul, kui mõni osa on puudu, pöörduge hiljemalt 5 tööpäeva jooksul pärast kauba ostmist meie teeninduskeskusesse või lähimasse pädevasse ehitusmaterjalide kauplusse ning esitage kehtiv ostukviitung. Järgige siinkohal juhendi lõpus esitatud garantiitingimustes olevat garantiitabelit.

- Avage pakend ja võtke seade ettevaatlikult välja.
- Eemaldage pakkematerjal ning pakke- ja transporditoed (kui on olemas).
- Kontrollige, kas tarnekomplekt on terviklik.
- Kontrollige, ega seadmel ja tarvikutel pole transpordikahjustusi.
- Hoidke pakend võimalusel kuni garantiiaja lõpuni alles.

**Oht!**

**Seade ja pakkematerjal ei ole laste mänguasjad! Lapsed ei tohi kilekottide, fooliumi ja pisidetallidega mängida! Oht alla neelata ja lämbuda!**

- Akuga muru- ja pöösakäärid
- Originaalkasutusjuhend
- Ohutusjuhised

### 3. Sihipärane kasutamine

#### Murukäärid:

Seade on mõeldud muru niitmiseks muruservadelt ja väikestelt muruplatsidelt eramajapidamises ja hobiaianduses. Juhtrauda (joonis 2/ 5) tohib kasutada ainult koos murukääridega.

#### Pöösakäärid:

Seade on mõeldud väikeste hekkide ja põõsaste lõikamiseks eramajapidamises ja hobiaianduses. Juhtrauda (joonis 2/ 5) ei tohi kasutada koos põõsakääridega. Eramajapidamise ja hobiaianduse seadmed on sellised seadmed, mis ei ole mõeldud kasutamiseks avalikes rajatistes, parkides, spordiplatsidel, tänavatel ning põllu- ja metsamajanduses. Seadme nõuetekohase kasutamise eelduseks on tootja kasutusjuhendi järgimine.

**Hoiatus! Seadet ei tohi kasutada komposti purustamiseks, sest see on ohtlik inimestele ja võib põhjustada materiaalset kahju.**

Masinat võib kasutada ainult sihipärasel otstarbel. Igasugune teisel otstarbel kasutamine ei ole sihipärane. Kõigi sellest tulenevate kahjude või vigastuste eest vastutab kasutaja/käitaja ja mitte tootja.

Võtke palun arvesse, et meie seadmed ei ole konstrueeritud ettevõtluses, käsitööstuses ega tööstuses kasutamise otstarbel. Me ei anna mingit garantiid, kui seadet kasutatakse ettevõtluses, käsitööstuses või tööstuses jt sarnastel tegevusaladel.

### 4. Tehnilised andmed

Pöörlemissagedus $n_0$ .....	1200 min <sup>-1</sup>
Murukäärde lõikelaius .....	100 mm
Pöösakäärde lõikelaius .....	200 mm
Pöösakäärde lõiketugevus .....	8 mm
Helirõhu tase $L_{pA}$ .....	64 dB(A)
Müratase $L_{WA}$ .....	84 dB (A)
Hälve K .....	3 dB
Vibratsioon maks. $a_h$ .....	2,6 m/s <sup>2</sup>
Ebakindlus K .....	1,3 m/s <sup>2</sup>
Kaal .....	1,56 kg
Helirõhu tase kasutaja kõrva juures .....	74 dB (A)
Hälve K .....	3 dB

Tähelepanu! Seade tarnitakse ilma akude ja laadijata ning seda tohib kasutada ainult sarja Power X-Change liitium-ioonakudega.

Sarja Power X-Change liitium-ioonakusid tohib laadida ainult laadijaga Power X-Charger.

- Esitatud võngete emissiooniväärtus on mõeldud standardiseeritud testimismeetodi järgi ja seda võib kasutada võrdluseks mõne teise elektritööriista võngete emissiooniväärtusega.
- Esitatud võngete emissiooniväärtust võib kasutada ka kahjustuste esialgseks hindamiseks.

#### Hoiatus!

Võnkeväärtused muutuvad sõltuvalt elektritööriista kasutuspiirkonnast ning võivad erandjuhul nimetatud väärtusi ületada.

#### Piirake müra teket ja vibratsiooni miinimumi!

- Kasutage ainult täiesti korras seadmeid.
- Hooldage ja puhastage seadet korrapäraselt.
- Kohandage oma töömeetodid seadmega.
- Ärge koormake seadet üle.
- Laske seadet vajaduse korral kontrollida.
- Lülitage seade välja, kui seda ei kasutata.
- Kandke kindaid.

#### Piirake tööaega!

Arvestada tuleb kõigi töötsükli osadega (näiteks aeg, millal elektritööriist on välja lülitatud, ning aeg, millal tööriist on sisse lülitatud, kuid töötab koormuseta).

#### Ettevaatus!

##### Jääkriskid

**Ka siis, kui te kasutate elektritööriista eeskirjadekohaselt, jääb jääkriskide oht alati püsima. Esineda võivad järgmised elektritööriista konstruktsioonist ja mudelist tulenevad ohud:**

1. Kopsukahjustused juhul, kui ei kanta sobivat tolmuaitsemaski.
2. Kuulmiskahjustused juhul, kui ei kanta sobivat kuulmiskaitset.
3. Tervisekahjustused, mis tulenevad käte vibreerimisest juhul, kui seadet kasutatakse pikema aja jooksul või seda ei kasutata ega hooldata nõuetele vastavalt.

#### Oht!

See elektriseade tekitab töö ajal elektromagnetilise välja. See väli võib teatud asjaoludel kahjustada aktiivseid või passiivseid meditsiinilisi implantaate. Selleks et vähendada raskete või

surmavate vigastuste ohtu, soovitame meditsiini-  
liste implantaatidega isikutel enne seadme kasut-  
amist pidada nõu arsti ning implantaadi tootjaga.

## 5. Enne kasutuselevõttu

**Seade tarnitakse ilma aku ja laadijata.**

### 5.1 Akude laadimine (joonis 3)

1. Võtke aku seadmest välja. Selleks vajutage lukustusnuppu (joonis 4 / asend C):
2. Kontrollige, kas aku tüübisildil toodud võrgu-  
pinge vastab olemasolevale võrgupingele.  
Pange laadija toitepistik pistikupessa. Roheli-  
ne valgusdiod hakkab vilkuma.
3. Pange aku laadijale.
4. Punktis "Laaduri näidik" leiate tabeli valgusdi-  
oodi näidiku tähendustega laaduril.

Laadimise käigus võib aku mõningal määral soo-  
jeneda. See on täiesti normaalne.

Kui aku laadimine ei peaks võimalik olema, kont-  
rollige,

- kas pistikupesas on vool;
- kas laadija laadimiskontaktidega on võimalik  
takistusteta ühendus.

Kui aku laadimine ei peaks ikka veel võimalik ole-  
ma, palume teil saata

- laadija
- ja aku

meie klienditeenindusesse.

**Asjakohaseks toimetamiseks kogumiskohta  
võtke ühendust meie klienditeenindusega või  
kohaga, kust seade on ostetud.**

**Jälgige akude ja akuseadmete transportimi-  
sel või utiliseerimisel, et need pakitaks üksi-  
kult kilekotikestesse, et vältida lühiühendusi  
ja tulekahju!**

Aku pika kasutusaja huvides peaksite hoolitsema  
aku õigeaegse laadimise eest. See on vajalik igal  
juhul, kui te märkate, et seadme võimsus nõrge-  
neb. Ärge laske akut kunagi täiesti tühjaks. See  
kahjustab akut!

### 5.2 Aku täitvuse näidik (joonis 4)

Vajutage aku täitvuse näidiku nupule (B). Aku  
täitvuse näidik (A) annab aku laetuse taseme  
kohta märku 3 LEDi abil.

### Kõik 3 LEDi põlevad:

Aku on täiesti täis.

### 2 LEDi või 1 LED põleb

Aku on veel piisavalt laetud.

### 1 LED vilgub:

Aku on tühi, laadige akut.

### Kõik LEDid vilguvad:

Aku temperatuur on alla miinimumi. Eemaldage  
aku seadmelt ja laske akul üks päev olla toa-  
temperatuuril. Kui viga esineb uuesti, on aku  
tühjenenud ja seega defektne. Eemaldage aku  
seadmelt. Defektset akut ei tohi rohkem kasutada  
ega laadida.

**Hoiatus! Töödeldavad pinnad tuleb vabasta-  
da kõigist võõrkehast.**

### Hoiatus!

**Tootja poolt seadmele installeeritud lülitus-  
seadiseid ei tohi eemaldada ega sillata, nt lü-  
litusnupu kinnitamise läbi käepideme külge,  
kuna sellisel juhul on vigastuse oht ja seade  
ei lülitu automaatselt välja.**

## 6. Käitamine

### 6.1 Murukäärde kasutamine

Laske murukääridel pinnase kohal libiseda. Pari-  
ma löiketulemuse saavutate kuiva muru korral.  
Mittekasutamise korral tuleb terakaitsekate tera  
kohale lükata ja aku eemaldada.

#### 6.1.1 Murukäärid ilma juhtrauata

Murukäärid tarnitakse juba kokkupanduna.

1. (Joonis 5) Lükake aku selleks ette nähtud kin-  
nituskohta (joonis 2/ 10), kuni lukustus kuuld-  
avalt fikseerub. Aku eemaldamiseks vajutage  
lukustusnuppu (C) ja eemaldage aku.
2. (joonis 5) Eemaldage terakaitsekate (9).
3. (joonis 5) Sisselülitamiseks vajutage sisselü-  
litustõkis (3) põhja ja samaaegselt vajutage  
toitelülitit (4).
4. Väljalülitamiseks vabastage toitelüliti.

#### 6.1.2 Murukäärid juhtrauaga

**Ettevaatust!** Kõik järgnevad paigaldus-, demon-  
teerimis- ja seadistustööd tuleb teha ilma akuta,  
vastasel juhul on vigastusoht. Kasutage kaitsekin-  
daid ja kaasasolevat terakaitsekate.

### 6.1.2.1 Paigaldamine ja seadistused

1. (Joonis 6a/6b) Lükake rattakinnitus (joonis 2/2) murukäärde kohale, kuni lukustus kuuldavalt fikseerub.
2. (Joonis 7a/7b) Lükake juhtraua seadmekinnitus (joonis 2/8) murukäärde aku kinnituspessa, kuni lukustus kuuldavalt fikseerub.
3. (Joonis 7b) Kõrguse reguleerimiseks keerake lukustusmutrit (D) vasakule (OPEN) ja tõmmake alumine, teleskoop-juhtraud (E) vastavalt teie vajadustele välja (kuni 30 cm). Keerake lukustusmutrit (D) paremale (LOCK) uuesti kinni.
4. (joonis 8) Kalde seadistamiseks vajutage lukustusnupu (F) ja reguleerige see vastavalt enda vajadustele (kuni 5 asendit). Kui lasete lukustusnupu lahti, on kalde seadistamine lukustatud.
5. (Joonis 9) Lükake aku selleks ette nähtud kinnituskohata, kuni lukustus kuuldavalt fikseerub.
6. Eemaldage terakaitsekate.

### 6.1.3 Sisse-/väljalülitamine

Märkus: Paigaldatud juhtraua korral saab murukääre lülitada ainult toitelüliti kaudu juhtraual.

1. (joonis 9) Sisselülitamiseks vajutage sisselülitustõkist (3) põhja ja samaaegselt vajutage toitelüliti (4).
2. Väljalülitamiseks vabastage toitelüliti.

### 6.1.4 Demonteerimine

1. Pange terakaitsekate peale.
2. (Joonis 9) Vajutage lukustusnupu (C) ja eemaldage aku.
3. (Joonis 7b) Tõmmake lukustust (H) tahapoole ja tõmmake juhtraud küljest ära.
4. (Joonis 6b) Tõmmake lukustushoob (K) alla-poolle ja tõmmake rattakinnitus küljest ära.

### 6.2 Pöösakäärde kasutamine

Kallutage pöösakääre kergelt püगतava pöösa suunas. Pügage kõigepealt küljed, suunaga alt üles, seejärel alles ülemine osa. Mittekasutamise korral tuleb terakaitsekate tera kohale lükata ja aku eemaldada.

- Pügage pöösaid, mis langetavad lehed sügisel, juunis ja oktoobris.
- Pügage igihaljaid pöösaid aprillis ja augustis.

### 6.2.1 Kokkupanemine

Kuna seade tarnitakse murukäärdena (vt ptk 6.1.1), tuleb murukäärde tera välja vahetada kaasasoleva pöösatera vastu. **Ettevaatust!** Kõik järgnevad paigaldus-, demonteerimis- ja seadistustööd tuleb teha ilma akuta, vastasel juhul on vigastusoht. Kasutage kaitsekindaid ja kaasasolevat terakaitsekate.

1. Lükake teravabastus (joonis 10a) ettepoole, vajutage ülemises osas alla (joonis 10b) ja võtke samal ajal tera küljest (joonis 10b).
2. (Joonis 11a) Lükake terakorpus kinnituspessa seadme korpusele.
3. Lükake teravabastus uuesti ettepoole, vajutage ülemises osas alla (joonis 11b) ja samal ajal tera lukustusse. Ajam seadmel on nüüd ühendatud teraga.
4. Lükake aku selleks ette nähtud kinnituskohata, kuni lukustus kuuldavalt fikseerub.
5. Eemaldage terakaitsekate.

### 6.2.1.2 sisse- ja väljalülitamine

Toimige nii, nagu on ptk-s 6.1.3 kirjeldatud.

## 7. Puhastus, hooldus ja varuosade tellimine

### Oht! Eemaldage aku!

### 7.1 Puhastamine

- Hoidke kaitseseadised, õhupilud ja mootorikastad võimalikult tolmu- ja mustusevabad. Hõõrge seade puhta rätikuga puhtaks või puhastage suruõhuga madalal survel.
- Soovitame puhastada seadet otsekohe pärast iga kasutamist.
- Puhastage seadet regulaarselt niiske rätikuga ja vähese koguse vedelseebiga. Ärge kasutage puhastusvahendeid või lahusteid; need võivad kahjustada seadme plastdetailide. Arvestage sellega, et seadme sisemusse ei tohi vett sattuda. Vee tungimine elektriseadmesse suurendab elektrilöögi saamise ohtu.
- Enne ja pärast kasutamist tuleb käärid korralikult puhastada. Paar tilka õli (nt õmblusmasinaõli) terade peal parandavad löikamisvõimsust. Terasid ennast ei tohi määrada.
- Ühtlaselt täpse löike saavutamiseks on vaja, et murujäägid ja mustus ka üla- ja alatera vahelt eemaldatakse.

**Ettevaatust!**

Ärge puhastage toodet voolava veega, eriti kõrgsurvega, sest see on ohtlik inimestele ja võib põhjustada materiaalsel kahju. Hoidke akukääre kuivas ja külmakindlas kohas. Ladustamiskoht peab olema lastele ligipääsmatu.

**7.2 Hooldus**

- Hea löiketulemuse jaoks peavad terad olema alati teravad. Seetõttu võite neid käiakivi abil uuesti teritada. Eriti soovitame eemaldada sälgud ja kandid, mis võivad tekkida kivide jms tõttu.
- Seadme sees ei ole muid hooldust vajavaid osi.

**7.3 Varuosade tellimine**

Varuosade tellimisel on vajalikud järgmised andmed:

- Seadme tüüp
- Seadme artiklinumber
- Seadme identifitseerimisnumber
- Vajamineva varuosa varuosanumber

Kehtivad hinnad ja info leiata aadressilt [www.Einhell-Service.com](http://www.Einhell-Service.com).

**8. Jäätmekäitlus ja taaskasutus**

Transpordikahjustuste vältimiseks on seade pakendis. See pakend on toormaterjal ja seega taaskasutatav ning selle saab toorainetöötlusse tagasi toimetada. Seade ja selle tarvikud koosnevad mitmesugustest materjalidest nagu nt metall ja plast. Katkised seadmed ei kuulu olmeprügi hulka. Asjatundlikuks käitlemiseks tuleks seade anda ära vastavasse kogumiskohta. Kui Te ei tea ühtki kogumiskohta, siis küsige teavet kohalikust omavalitsusest.

**9. Transport ja hoiustamine**

Eemaldage aku. Hoidke seadet ja selle tarvikuid pimedas, kuivas ja külmakindlas kohas. Optimaalne laotemperatuur on vahemikus 5 kuni 30 °C.

Hoidke elektritööriista originaalpakendis.

- Tõstke seadet alati käepidemest hoides.
- Kindlustage seade libisemise vastu, kui transportite seda sõidukiga.
- Kasutage transportimisel võimalikult originaalpakendit.
- Kasutage muru- ja põõsalõiketera jaoks transpordikaitset.

**10. Rikked****Seade ei tööta**

- Kontrollige, kas aku on laetud (vajutage akul nuppu „B“) ja kas laadija on töökorras.
- Kontrollige, kas aku on seadmel/juhtraual täielikult akupessa sisse lükatud ja lukustunud.

Kui seade olemasolevast pingest hoolimata ei tööta, saatke see nimetatud klienditeenindusaadressile.



## 11. Laadija näidik

Näidiku olek		Tähendus ja abinõu
Punane LED	Roheline LED	
väljalülitatud	Vilgub	<b>Töövalmidus</b> Laadija on võrku ühendatud ja töövalmis, aku ei ole laadijas
Põleb	väljalülitatud	<b>Laadimine</b> Laadija laeb akut kiirrežiimil. Vastavad laadimisajad leiata vahetult laadijalt. <b>Märkus!</b> Olenevalt olemasolevast laetuse tasemest võivad tegelikud laadimisajad etteantud aegadest natuke erineda.
väljalülitatud	Põleb	<b>Aku on täis ja töövalmis.</b> Seejärel lülitatakse ümber õrnale laadimisele, kuni aku on täiesti täis laetud. Laske selleks aku umbes 15 minutit kauem laadijal olla. <b>Abinõu:</b> Võtke aku laadijast välja. Eraldage laadija vooluvõrgust.
Vilgub	väljalülitatud	<b>Paindlik laadimine</b> Laadija asub säästva laadimise režiimil. Akut laetakse turvalisuse tõttu aeglasemalt ja selleks kulub aega kauem. Sellel võivad olla järgmised põhjused. - Akut ei ole pikka aega laetud. - Aku temperatuur ei ole ideaalses vahemikus. <b>Abinõu:</b> Oodake, kuni laadimine on lõpetatud, akut saab sellele vaatamata edasi laadida.
Vilgub	Vilgub	<b>Viga</b> Laadimine ei ole enam võimalik. Aku on defektne. <b>Abinõu:</b> Defektset akut ei tohi rohkem laadida. Võtke aku laadijast välja.
Põleb	Põleb	<b>Temperatuurihäire</b> Aku on liiga kuum (nt otsese päikesekiirguse tõttu) või liiga külm (madalam kui 0 °C). <b>Abinõu:</b> Eemaldage aku ja hoidke seda 1 päev toatemperatuuril (umbes 20 °C).



Ainult Euroopa Liidu riikidele

Ärge visake elektrilisi tööriistu olmeprügi hulka!

Euroopa Liidu direktiiviga 2012/19/EÜ elektri- ja elektroonikaseadmete jäätmete kohta ja siseriiklikele kohaldamistele tuleb kasutatud elektrilised tööriistad koguda kokku eraldi ja leida neile keskkonnasäästlik taaskasutus.

Taaskasutusalternatiiv tagasisaatmisnõudele:

Elektriseadme omanik on kohustatud omandisuhte lõppemisel alternatiivina tagasisaatmisele kaasa aitama sobivale taaskasutusele. Seega võib vana seadme loovutada ka tagasivõtukohta, mis korraldab selle kõrvaldamise riikliku ringlusmajanduse ja jäätmeseadusandluse tähenduses. Asjasse ei puutu vanade seadmete elektrikomponentideta lisaseadmed ja abivahendid.

Tootedokumentatsiooni ja kaasasolevate dokumentide kordustrukk või muul viisil paljundamine, ka osaliselt, on lubatud ainult Einhell Germany AG loal.

Tehniliste muudatuste õigus reserveeritud

## Hooldusteave

Meil on kõikides garantiitunnistusel loetletud riikides pädevad hoolduspartnerid, kelle kontaktandmed leiате garantiitunnistusest. Nemad on Teie käsutuses seoses mis tahes hooldusküsimustega, nagu remonditööd, varu- ja kuluosade muretsemine või kulumaterjalid.

Tuleb tähele panna, et selle toote korral esineb kasutamisest tulenevaid või loomulikke kulumisilminguid järgmistel detailidel ning neid detaile käsitletaksekulumaterjalina.

Kategooria	Näide
Kuluosad*	Süsiharjad, Aku
Kulumaterjal / Kuluosad*	Tera
Puuduolevad detailid	

\* ei pruugi tingimata tarnekomplektiga kaasas olla!

Puuduste või rikete korral palume Teid registreerida see internetis aadressil [www.Einhell-Service.com](http://www.Einhell-Service.com). Märkige kindlasti vea täpne kirjeldus ja vastake lisaks igal juhul järgmistele küsimustele.

- Kas seade on töötanud või oli ta algusest peale defektne?
- Kas Teile hakkas enne defekti ilmnemist midagi silma (defekti tunnused)?
- Missugune tõrge Teie arvates seadmel on (põhitunnus)? Kirjeldage seda tõrget.

## Garantiitunnistus

Lugupeetud klient!

Meie tooted läbivad range kvaliteedikontrolli. Kui seade ei peaks siiski korralikult töötama, on meil siiralt kahju ja me palume Teil pöörduda meie klienditeenindusse selle garantiitunnistuse lõpus toodud aadressil. Oleme meelsasti Teie teenistuses ka telefoni teel alltoodud teeninduse telefoninumbritel. Garantiinõuete esitamisel kehtib järgnev:

1. Käesolevad garantiitingimused on suunatud ainult tarbijatele, st füüsilistele isikutele, kes ei soovi toodet kasutada oma kommerts- või muuks iseseisvaks tegevuseks. Käesolevad garantiitingimused reguleerivad täiendavaid garantiiteenuseid, mida allpool nimetatud tootja lubab oma uute seadmete ostjatele lisaks seaduslikule garantiile osutada. See garantii ei puuduta Teie seaduslikke garantiinõudeid. Meie garantiiteenus on Teile tasuta.
2. Garantiiteenus hõlmab ainult teie poolt ostetud, allpool nimetatud tootja toodetud uue seadme neid puudusi, mis tulenevad materjali- või tootmisvigadest, ning piirneb meie valikul nende puuduste kõrvaldamise või seadme vahetamisega.  
Võtke palun arvesse, et meie seadmed ei ole konstrueeritud ettevõtluses, käsitööstuses ega kutsetegevuses kasutamise otstarbel. Seetõttu ei kehti garantiileping juhul, kui seadet kasutatakse garantiiajal ettevõtluses, käsitööstuses või tööstuses jt sarnastel tegevusaladel.
3. Meie garantii alla ei kuulu:
  - kahjud, mis on tekkinud montaažijuhendi mittejärgimise või asjatundmatu paigalduse, kasutusjuhendi mittejärgimise (nagu nt vale võrgupinge või vooluliigi ühendamisel) või hooldusjuhendi ja ohutusnõuete eiramise tõttu, samuti seadme jätmise tõttu ebaharilike keskkonningimuste kätte või puuduliku hoolduse ja kontrolli tõttu.
  - seadme kahjustused, mis on tekkinud kuritegeliku või asjatundmatu käsitsemise tõttu (nagu nt seadme ülekoormamine või lubamatute instrumentide või tarvikute kasutamine), võõrkehade (nt liiv, kivid või tolm, transpordikahjustused) seadmesse tungimisel, jõu kasutamisel või välisjõudude mõju korral (nt kahjustused mahakukkumise tagajärjel).
  - kahjustused seadmel või seadme osadel, mis on põhjustatud kasutamisest tingitud, tavalise või muu loomuliku kulumise tagajärjel.
4. Garantiiaeg on 24 kuud ning see algab seadme ostmise kuupäevaga. Garantiinõuded tuleb esitada garantiiajal kahe nädala jooksul pärast defekti tuvastamist. Garantiinõuete esitamine pärast garantiiaja kestuse lõppu on välistatud. Seadme remont või väljavahetamine pikendab garantiiaega või antakse nõude tõttu seadmele ja võimalikele paigaldatud varuosadele uus garantiiaeg. See kehtib ka kliendi juures kohapeal teostatud teeninduse korral.
5. Garantiinõude esitamiseks registreerige defektne seade aadressil: [www.Einhell-Service.com](http://www.Einhell-Service.com). Hooldke oma seadme ostuviitung või teised ostutõendid alles. Seadmete korral, mis saadetakse ilma vastavate tõenditeta või ilma tüübisildita, on klassifitseerimise võimaluse ebapiisavuse tõttu garantii välistatud. Kui seadme defekt käib meie garantii alla, saate esimesel võimalusel tagasi remonditud või uue seadme.

Enesestmõistetavalt kõrvaldame seadmel ka neid defekte, mis ei käi garantii alla või kui garantiiaeg on läbi, kuid sel juhul tuleb Teil kulud tasuda. Selleks saatke seade meie teeninduse aadressil.

Kulu-/tarbe- ja puuduolevate detailide osas juhime tähelepanu garantiipiirangutele vastavalt selles kasutusjuhendis antud hooldusteabele.

**Einhell Germany AG · Wiesenweg 22 · D-94405 Landau/Isar**



- D** erkl art folgende Konformit t gem B EU-Richtlinie und Normen f r Artikel
- GB** explains the following conformity according to EU directives and norms for the following product
- F** d clare la conformit  suivante selon la directive CE et les normes concernant l'article
- I** dichiara la seguente conformit  secondo la direttiva UE e le norme per l'articolo
- NL** verklaart de volgende overeenstemming conform EU richtlijn en normen voor het product
- E** declara la siguiente conformidad a tenor de la directiva y normas de la UE para el art culo
- P** declara a seguinte conformidade, de acordo com as diretiva CE e normas para o artigo
- DK** attesterer folgende overensstemmelse i medf r af EU-direktiv samt standarder for artikel
- S** f rklarar f ljande  verensst mmelse enl. EU-direktiv och standarder f r artikeln
- FIN** vakuuttaa, ett  tuote t ytt t  EU-direktiivin ja standardien vaatimukset
- EE** t endab toote vastavust EL direktiivile ja standarditele
- CZ** vyd v  n sleduj ci prohl sen  o shod  podle sm rnice EU a norem pro v robek
- SLO** potrjuje slede o skladnost s smernico EU in standardi za izdelek
- SK** vyd v  n sleduj ce prehl senie o zhode podl'a smernice EU a noriem pre v robok
- H** a cikkekhez az EU-ir nyvonal  s Norm k szerint a k vetkez  konformit st jelenti ki
- PL** deklaruje zgodno c wymienionego poniżej artykułu z nast puj cymi normami na podstawie dyrektywy WE.
- BG** декларира съответното съответствие съгласно Директива на ЕС и норми за артикул
- LV** paskaidro š du atbilst bu ES direkt vai un standartiem
- LT** apib dina š  atitikim  EU reikalavimams ir prek s normoms
- RO** declar  urm toarea conformitate conform directivei UE  i normelor pentru articolul
- GR** δηλώνει την ακόλουθη συμμόρφωση σύμφωνα με την Οδηγία ΕΚ και τα πρότυπα για το προϊόν
- HR** potvrđuje sljedeću usklađenost prema smjernicama EU i normama za artikl
- BIH** potvrđuje sljedeću usklađenost prema smjernicama EU i normama za artikl
- RS** potvrđuje sledeću usklađenost prema smernicama EZ i normama za artikal
- RUS** следующим удостоверяется, что следующие продукты соответствуют директивам и нормам ЕС
- UKR** проголошує про зазначену нижче відповідність виробу директивам та стандартам ЄС на виріб
- MK** ja izjavuva slednata soobrznost согласно EU-директивата и нормите за артикли
- TR**  r n  ile ilgili AB direktifleri ve normları gereğince a ağında a ıklanan uygunluęu belirtir
- N** erkl rer f lgende samsvar i henhold til EU-direktiv og standarder for artikkel
- IS** L syr uppt llingu EU-reglna og annarra sta la v ru

**Akku-Gras- und Strauchschere GE-CG 18/100 Li T (Einhell)**

- |   |   |
|---|---|
| <input type="checkbox"/> 2014/29/EU                         | <input checked="" type="checkbox"/> 2006/42/EC  |
| <input type="checkbox"/> 2005/32/EC_2009/125/EC             | <input type="checkbox"/> Annex IV<br>Notified Body:<br>Reg. No.:  |
| <input type="checkbox"/> (EU)2015/1188                      | <input checked="" type="checkbox"/> 2000/14/EC_2005/88/EC   |
| <input type="checkbox"/> 2014/35/EU                         | <input checked="" type="checkbox"/> Annex V   |
| <input type="checkbox"/> 2006/28/EC                         | <input type="checkbox"/> Annex VI<br>Noise: measured $L_{WA} = 84$ dB (A); guaranteed $L_{WA} = 87$ dB (A)<br>$P = KW$ ; $L/\varnothing = cm$<br>Notified Body: |
| <input checked="" type="checkbox"/> 2014/30/EU              | <input type="checkbox"/> 2012/46/EU_(EU)2016/1628<br>Emission No.:  |
| <input type="checkbox"/> 2014/32/EU                         |   |
| <input type="checkbox"/> 2014/53/EU                         |   |
| <input type="checkbox"/> 2014/68/EU                         |   |
| <input type="checkbox"/> (EU)2016/426<br>Notified Body:     |   |
| <input type="checkbox"/> (EU)2016/425                       |   |
| <input checked="" type="checkbox"/> 2011/65/EU_(EU)2015/863 |   |

**Standard references: EN 60335-1; EN 62233; EN 62841-1; EN 50636-2-94;  
EN 62481-4-2; EN 55014-1; EN 55014-2**

Landau/Isar, den 18.06.2020

Andreas Weichselgartner/General-Manager

Wei Shao/Product-Management

**First CE: 2020**  
**Art.-No.:** 34.103.10 I.-No.: 21010  
**Subject to change without notice**

**Archive-File/Record:** NAPR021467  
**Documents registrar:** Josef Landauer  
Wiesenweg 22, D-94405 Landau/Isar



EH 07/2021 (01)

