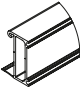
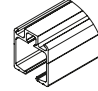
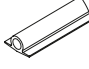
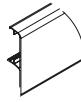
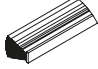
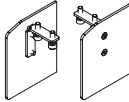
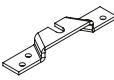

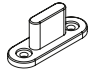



Montageanleitung Schiebetür HS Komfort

M211

Schiebetüranlage Wandmontage, Hängesystem, mit Distanzprofil

LIEFERUMFANG

LIEFERUMFANG					
	Wanddistanzprofil	Obere Laufschiene	Dichtung für Wanddistanzprofil	Abdeckblende für Laufschiene	Bürste für Abdeckblende
					
	Abdeckblende seitlich, links und rechts	Aufnahmebeschlag	Positionstopper	Bodenführung	Laufwagen

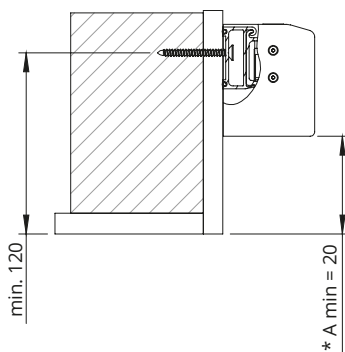
MONTAGE

1 Markierung der oberen Laufschiene:

Die Oberkante der Schiene errechnet sich wie folgt:

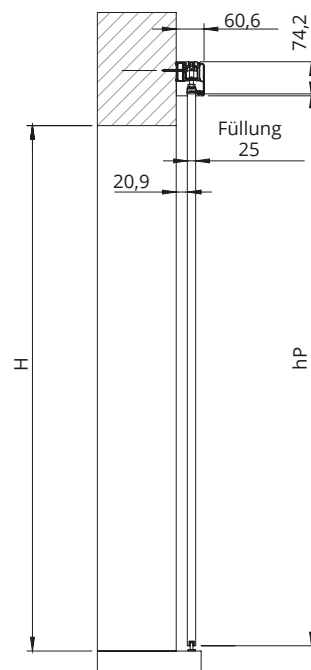
Oberkante Schiene = Türblatthöhe + 70 mm

Detailbild Schiene mit Blende

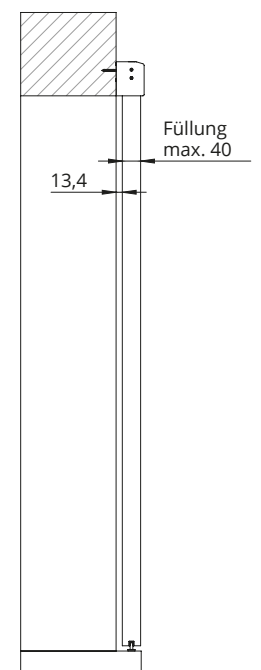


* Vorschlag Hersteller, empfohlene Berechnung Faktor A=20

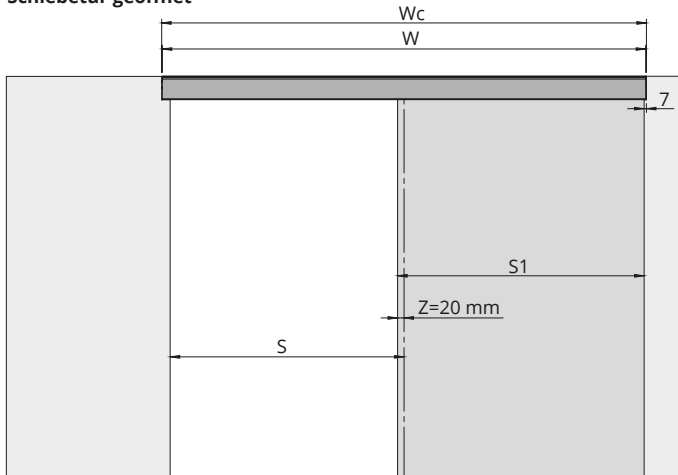
Füllung 25 mm



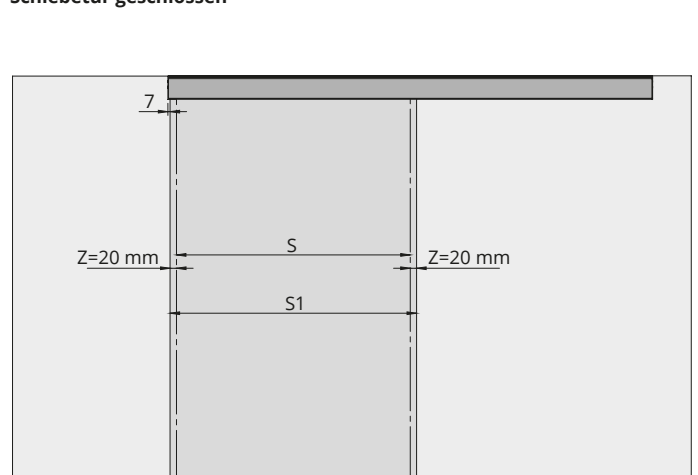
Füllung > 25 mm (max. 40 mm)



Schiebetür geöffnet



Schiebetür geschlossen



Onlineberechnung Ihrer Füllung und Ihrer Profile



<https://hibitaro.de/bausatz/bausaetze/2/hs-komfort-schiebetuer-bausatz-haengesystem-fuer-durchgangs-tueren?c=4>

Den Füllungs-/Profilrechner finden Sie unter dem Reiter **MONTAGE**.

Alternativ können Sie die Füllungen und die Profile auch mit der nachfolgenden Tabelle berechnen:

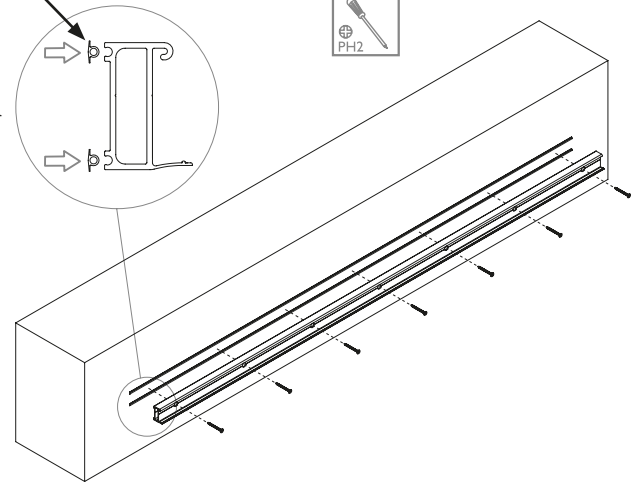
18-40 mm Füllung	Anzahl der Türen n	
	n = 1	
Füllungshöhe hP (mm)	$hP = h - 7 + A$, $A_{min} = 20$ mm	
Füllungsbreite S1 (mm)	$S1 = S + 2 \times Z$	
Gesamtbreite des Systems Wc	$Wc = 2 \times S1 - 2 \times Z + 14$	
Länge (Schienen, Blende, Bürsten, Dichtungen)	$W = Wc - 4$	

- 2 Bringen Sie das Wanddistanzprofil an der zuvor markierten Stelle an die Wand an. Optional kann zuvor die Gummidichtung eingesetzt werden.

Hinweis:

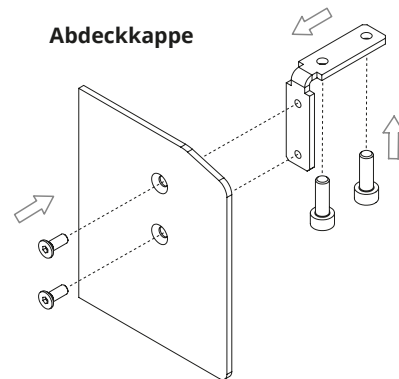
Das Wanddistanzprofil und die Laufschiene werden standardmäßig immer doppelt so lang wie die Tür gefertigt. Bitte beachten Sie bei der Montage die Überlappung der Tür.

Gummidichtung



- 3 Anschließend werden die seitlichen Abdeckkappen vormontiert.

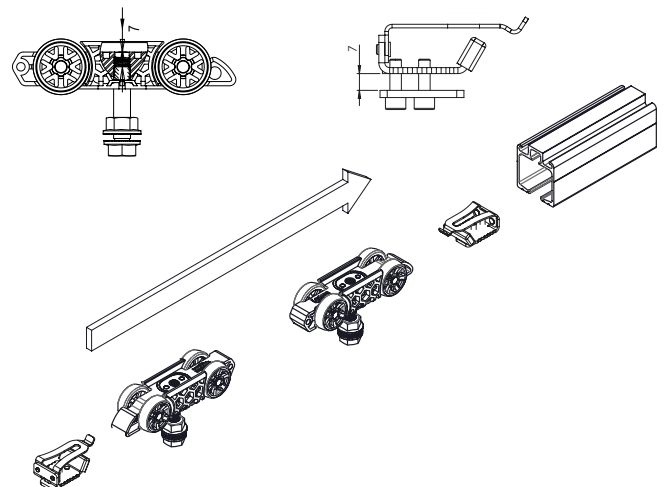
Abdeckkappe



- 4 Jetzt können die oberen Laufwagen und die Positionsstopper in die obere Laufschiene geschoben werden.

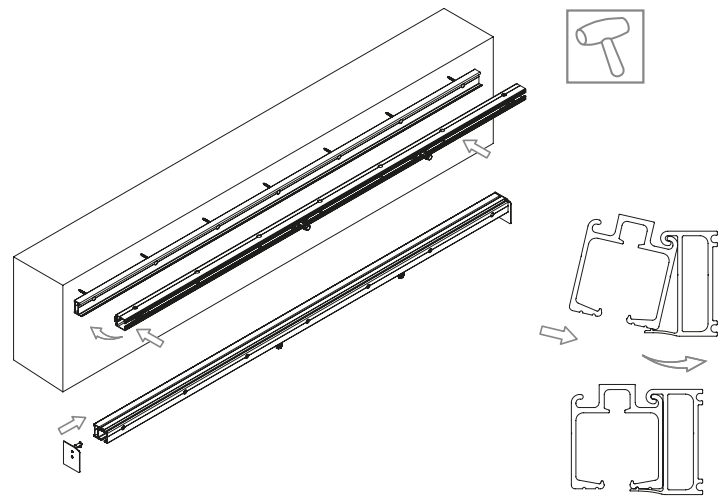
Laufwagen

Positionsstopper

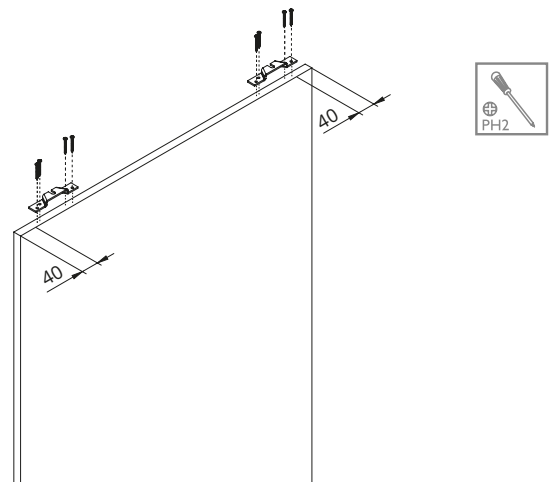


- 5 Befestigen Sie nun die vormontierte Laufschiene durch einclippen in das Wanddistanzprofil. Die Laufschiene wird zusätzlich mit den Positionsstoppn an dem Wanddistanzprofil fixiert.

Anschließend können die seitlichen, vormontierten Abdeckkappen eingesetzt werden.

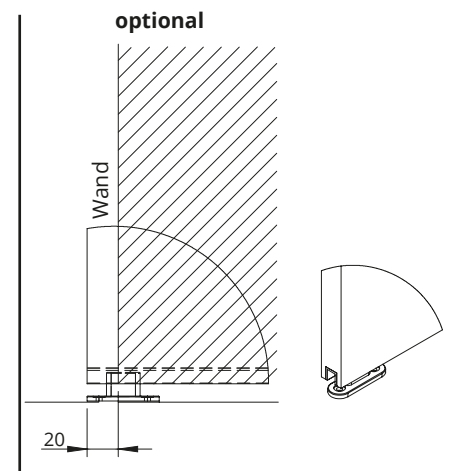
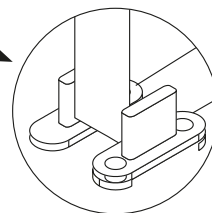


- 6 Montieren Sie jetzt die Aufnahmebeschläge. Wir empfehlen einen Abstand von 40 mm.

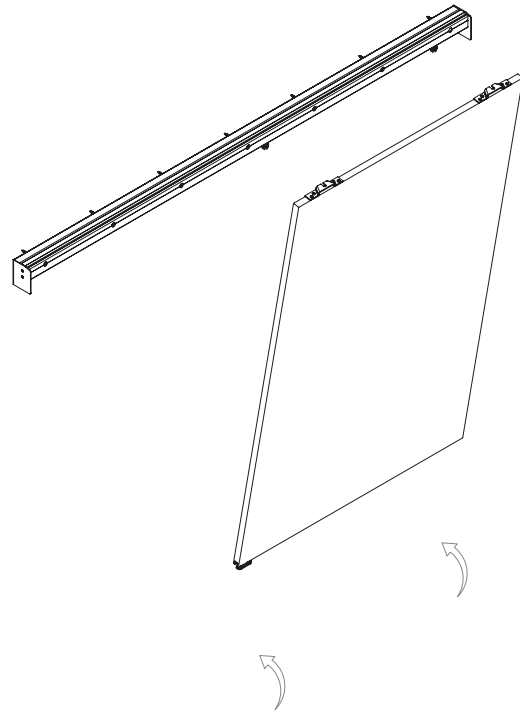


- 7 Nun können Sie die Bodenführung gemäß Zeichnung montieren.

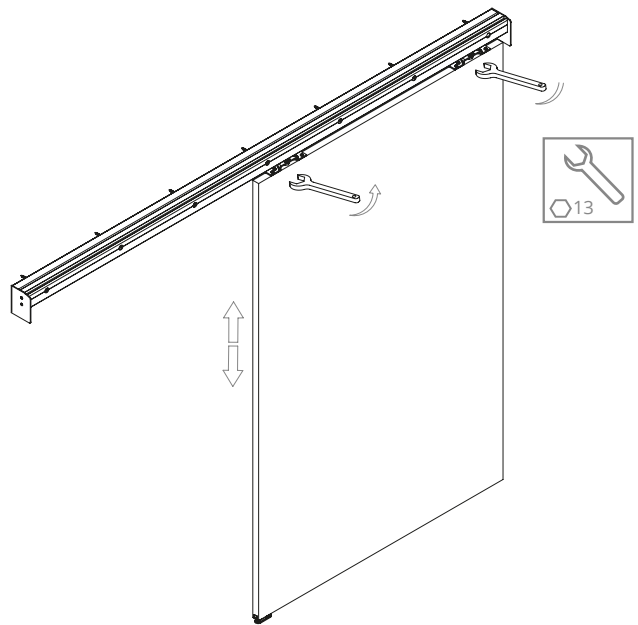
Optional kann eine Nut in die untere Türkante gefräst werden. Die Bodenführung erfolgt hierbei über **einen** Führungszapfen. Montage gemäß Zeichnung. Wir empfehlen ein U-Profil in der Nut zu verkleben um Beschädigungen an der Füllung zu vermeiden.



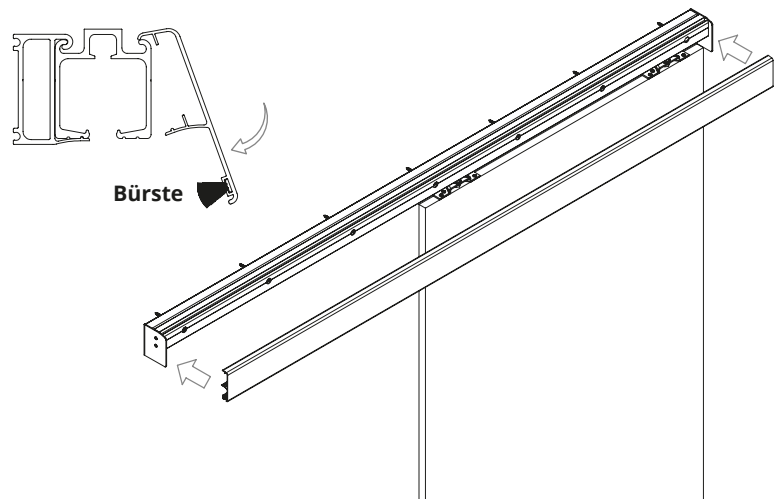
- 8 Hängen Sie nun die Aufnahmebeschläge der Tür in die oberen Rollen.



- 9 Schrauben Sie die Rollen fest.



- 10 Jetzt können Sie die Blende in die Laufschiene clipsen. Die mitgelieferte Bürste kann optional eingezogen werden.



Optional (ggf. nicht im Lieferumfang enthalten)
Montieren Sie nun die Griffe. Sie können
wahlweise geklebt oder verschraubt werden.

