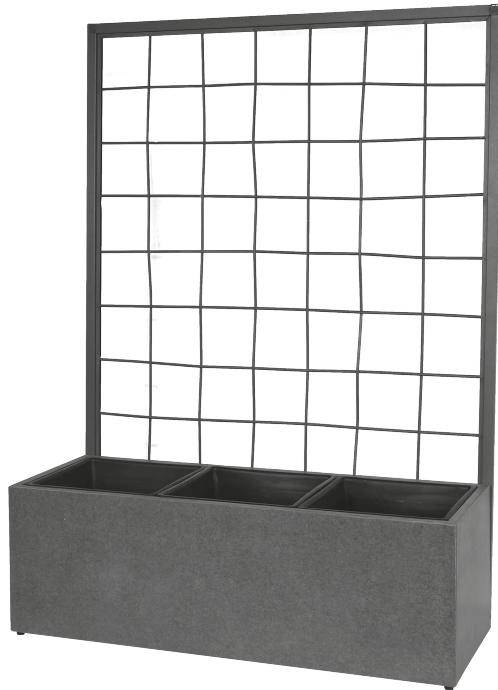




**HAVESON**   
Schönes für den Garten



# PFLANZKASTEN MIT RANKGITTER

Bedienungs- und Montageanleitung



**HAVESON**   
Schönes für den Garten

Liebe Kundin, lieber Kunde!

Herzlichen Glückwunsch zum Kauf dieses Qualitätsproduktes. Dieses Produkt entspricht europäischen und nationalen Anforderungen. Um diese Anforderungen zu erhalten und die Konformität zu gewährleisten, bitten wir Sie, sich an diese Anleitung zu halten. Sie beinhaltet wichtige Informationen bzgl. der Bedienung und Montage dieses Produktes. Bitte bewahren Sie diese Anleitung zur späteren Verwendung auf.






Für Schäden, die durch unsachgemäße Bedienung entstehen sowie daraus resultierende Folgeschäden wird keine Haftung übernommen. Auch für Sach- oder Personenschäden durch nicht ordnungsgemäße Bedienung unter Nichtberücksichtigung der Sicherheitshinweise wird keine Haftung übernommen. Bitte nehmen Sie selbst aus Sicherheitsgründen keine Veränderungen an dem Produkt vor.



Lesen Sie vor der Inbetriebnahme zuerst **alle** Sicherheitshinweise und Anweisungen aufmerksam durch. Versäumnisse bei der Einhaltung der Sicherheitshinweise können schwere Verletzungen verursachen. Bewahren Sie **alle** Sicherheitshinweise und Anweisungen für die Zukunft auf und übergeben Sie sie auch an einen möglichen Nachbesitzer.

### Legende der verwendeten Piktogramme

Nehmen Sie **alle** Teile vorsichtig aus der Verpackung. Breiten Sie diese **übersichtlich** auf einem weichen Untergrund aus, sodass Sie den gesamten Lieferumfang gut erkennen können. Die folgenden Teile sind enthalten:

	Warn- und Sicherheitshinweise beachten!
	Bedienungsanleitung lesen!
	Lebens- und Unfallgefahr für Kleinkinder und Kinder!



**HAVESON**   
Schönes für den Garten

## Bestimmungsgemäßer Gebrauch

Dieses Produkt wurde für den privaten Wohnbereich entwickelt. Das Produkt ist nur für den Einsatz in privaten Haushalten und nicht für den kommerziellen Gebrauch vorgesehen.

## Sicherheitshinweise

**LESEN SIE DIE ANLEITUNG VOR DER VERWENDUNG DES PRODUKTES!  
BEWAHREN SIE ALLE SICHERHEITSHINWEISE UND ANWEISUNGEN FÜR DIE  
ZUKUNFT AUF!**



**WARNUNG! LEBENS- UND UNFALLGEFAHR FÜR  
KLEINKINDER UND KINDER!**

- Lassen Sie Kinder niemals unbeaufsichtigt in der Nähe des Verpackungsmaterials. Es besteht Erstickungsgefahr, wenn Kinder damit spielen oder sich darin verfangen.
- Kinder dürfen nicht mit dem Produkt spielen.
- Halten Sie Kinder während der Montage des Produktes fern. Zu diesem Produkt gehören Befestigungsschrauben und andere Kleinteile. Diese können zur Erstickung führen, wenn sie verschluckt oder eingeatmet werden.

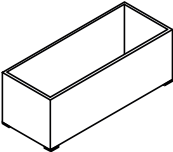
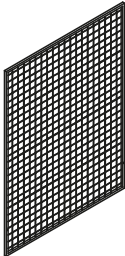
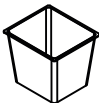





## ALLGEMEINE SICHERHEITSHINWEISE

- Stellen Sie sicher, dass alle Teile unbeschädigt sind.
- Die Montage des Produktes darf nur nach dieser Montageanleitung erfolgen.
- Beachten Sie, dass das Produkt eventuell scharfe Ecken und/oder Kanten besitzt, die zu Verletzungen führen können.
- Tragen Sie Schutzausrüstung wie zum Beispiel Schutzhandschuhe bei der Montage! Um Verletzungen zu vermeiden.



## Lieferumfang

Nehmen Sie **alle** Teile vorsichtig aus der Verpackung. Breiten Sie diese übersichtlich auf einem weichen Untergrund aus, sodass Sie den gesamten Lieferumfang gut erkennen können. Die folgenden Teile sind enthalten:

Teil	Beschreibung	Menge
A		1
B		1
C		3
1	 M6x40	2
2	 M6x40	2
3	 Ø7 x Ø12 mm	2
4		1
5	 4 mm	1

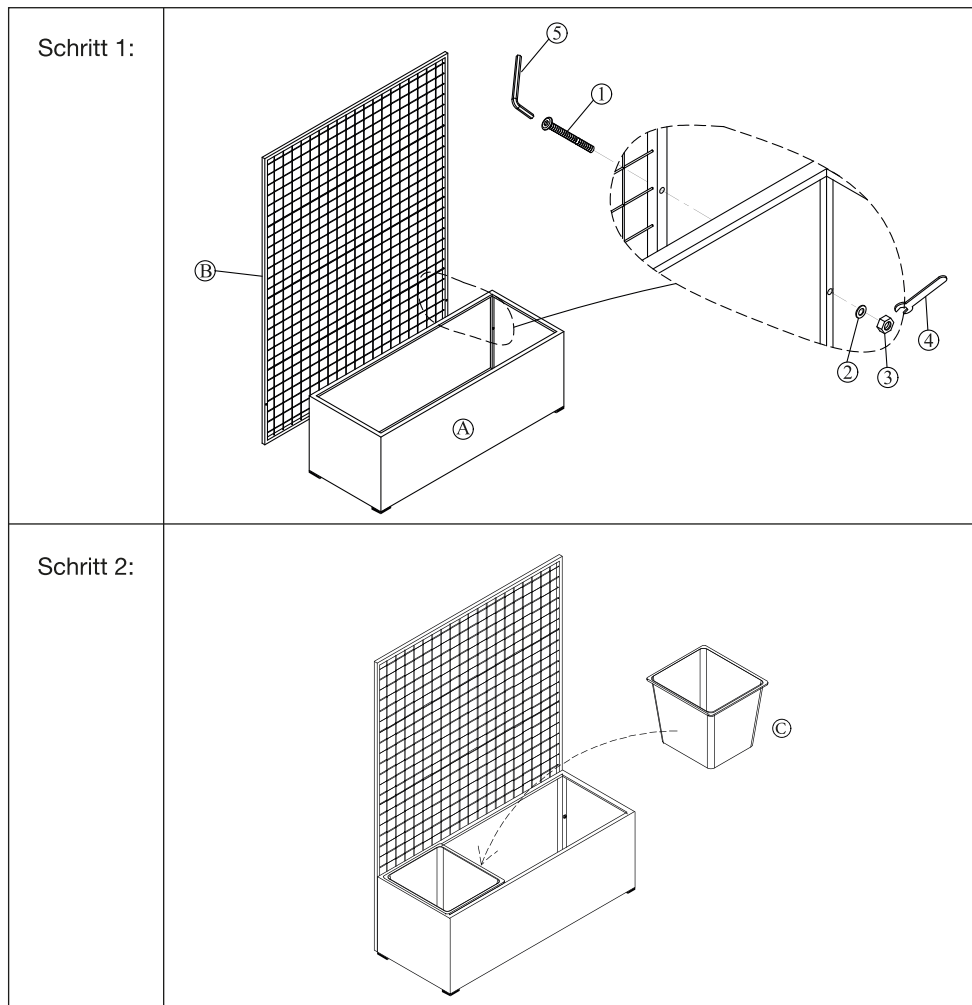


# HAVESON

Schönes für den Garten

## Montage

Führen Sie den Aufbau des Produktes mit mehreren Personen durch, um Verletzungen oder Beschädigungen von Mensch und Produkt zu vermeiden.





**HAVESON**   
Schönes für den Garten

## Reinigung und Pflege

- Lösen Schmutz oder Laub mit einer weichen Bürste entfernen.
- Benutzen Sie keine Lösungsmittel, Benzin o. Ä. Das Produkt würde hierbei Schaden nehmen.
- Verwenden Sie zum Reinigen des Produktes ein mildes Reinigungsmittel und ein weiches sauberes Tuch. Lassen Sie das Produkt nach der Reinigung vollständig trocknen. Scheuernde oder kratzende Reinigungsmittel greifen die Oberfläche an und dürfen nicht zum Einsatz kommen.

## Aufbewahrung und Lagerung

- Bei längerer Nichtbenutzung lagern Sie das Produkt ein.
- Reinigen Sie das Produkt vor dem Einlagern und lassen Sie es vollständig trocknen.
- Lagern Sie das Produkt kühl und trocken.
- Stellen Sie das Produkt bei schlechten Witterungsverhältnissen wie z.B. Sturm, Hagel und/oder Frost an einen geschützten Ort.

## Technische Daten

Artikelnummer	274834
Maße LxBxH	ca. 98x37x140 cm
Material	Fibre cement

## Entsorgung



Die Verpackungen bestehen aus umweltfreundlichen Materialien, die Sie über die örtlichen Recyclingstellen entsprechend den geltenden Vorschriften entsorgen können.

Sollte das Produkt einmal nicht mehr verwendet werden können, entsorgen Sie es entsprechend den in Ihrem Bundesland oder Land geltenden Bestimmungen.

Art.-Nr. 274834

Hergestellt für:  
HELLWEG - Ihr Baufreund  
Einkaufsgesellschaft m.b.H.  
Neubauzeile 102  
A-4030 Linz