

Robert Bosch Power Tools GmbH
70538 Stuttgart
GERMANY

www.bosch-pt.com

1 609 92A 4J4 (2018.08) T / 149



1 609 92A 4J4

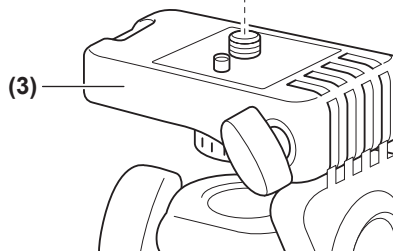
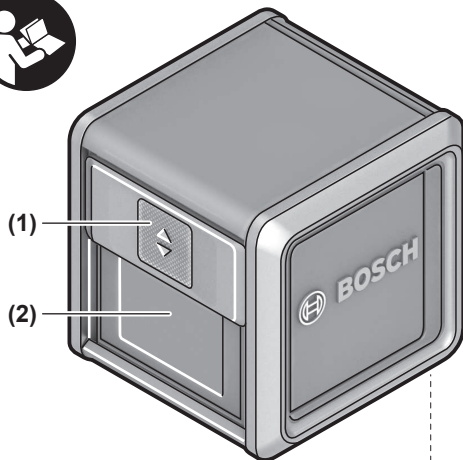
Quigo Plus



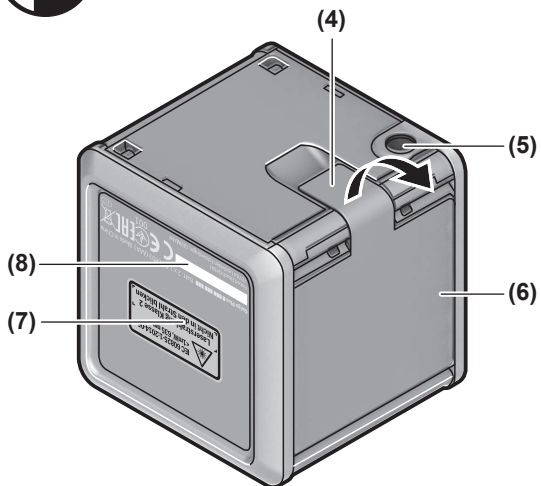
BOSCH

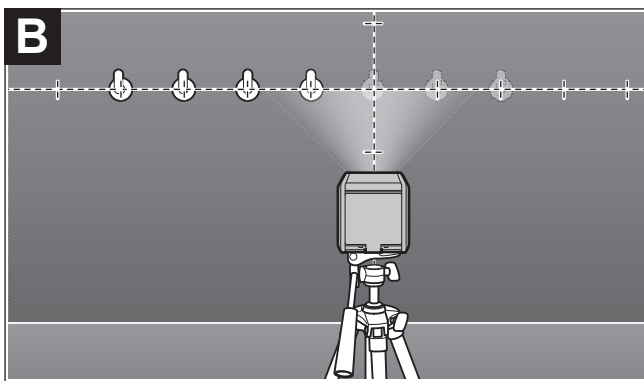
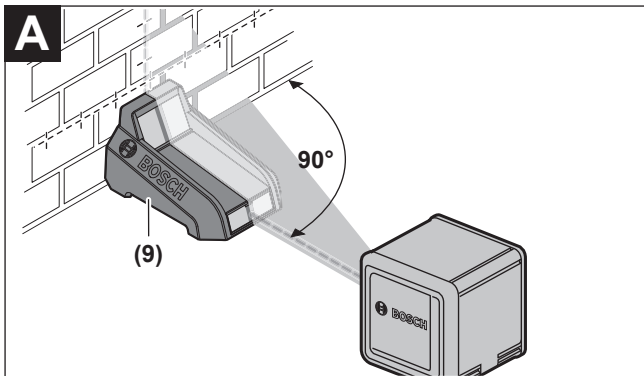
- | | | | |
|-----------|------------------------------------|-----------|---------------------------|
| de | Originalbetriebsanleitung | no | Original driftsinstruks |
| en | Original instructions | fi | Alkuperäiset ohjeet |
| fr | Notice originale | el | Πρωτότυπο οδηγιών χρήσης |
| es | Manual original | tr | Orijinal işletme talimatı |
| pt | Manual original | ar | دليل التشغيل الأصلي |
| it | Istruzioni originali | fa | دفترچه راهنمای اصلی |
| nl | Oorspronkelijke gebruiksaanwijzing | | |
| da | Original brugsanvisning | | |
| sv | Bruksanvisning i original | | |

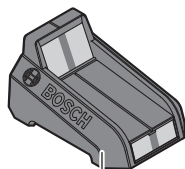
Deutsch	Seite	7
English	Page	17
Français	Page	27
Español	Página	37
Português	Página	48
Italiano	Pagina	57
Nederlands	Pagina	67
Dansk	Side	76
Svensk	Sidan	84
Norsk	Side	93
Suomi	Sivu	101
Ελληνικά	Σελίδα	110
Türkçe	Sayfa	119
عربي	الصفحة	132
آفارسی	صفحه	141



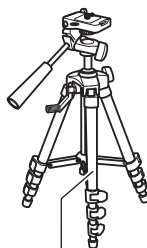
Quigo Plus







(9)



(3)



(10)

2 607 990 031

Deutsch

Sicherheitshinweise



Sämtliche Anweisungen sind zu lesen und zu beachten, um mit dem Messwerkzeug gefahrlos und sicher zu arbeiten. Wenn das Messwerkzeug nicht entsprechend den vorliegenden Anweisungen verwendet wird, können die integrierten Schutzvorkehrungen im Messwerkzeug beeinträchtigt werden. Machen Sie Warnschilder am Messwerkzeug niemals unkenntlich. BEWAHREN SIE DIESE ANWEISUNGEN GUT AUF UND GEBEN SIE SIE BEI WEITERGABE DES MESSWERKZEUGS MIT.

- ▶ **Vorsicht** – wenn andere als die hier angegebenen Bedienungs- oder Justiereinrichtungen benutzt oder andere Verfahrensweisen ausgeführt werden, kann dies zu gefährlicher Strahlungsexposition führen.
- ▶ Das Messwerkzeug wird mit einem Warnschild ausgeliefert (in der Darstellung des Messwerkzeugs auf der Grafikseite gekennzeichnet).
- ▶ Ist der Text des Warnschildes nicht in Ihrer Landessprache, dann überkleben Sie ihn vor der ersten Inbetriebnahme mit dem mitgelieferten Aufkleber in Ihrer Landessprache.



- Richten Sie den Laserstrahl nicht auf Personen oder Tiere und blicken Sie nicht selbst in den direkten oder reflektierten Laserstrahl.** Dadurch können Sie Personen blenden, Unfälle verursachen oder das Auge schädigen.
- ▶ **Falls Laserstrahlung ins Auge trifft, sind die Augen bewusst zu schließen und der Kopf sofort aus dem Strahl zu bewegen.**

- ▶ **Nehmen Sie keine Änderungen an der Lasereinrichtung vor.**
- ▶ **Verwenden Sie die Laser-Sichtbrille nicht als Schutzbrille.** Die Laser-Sichtbrille dient zum besseren Erkennen des Laserstrahls; sie schützt jedoch nicht vor der Laserstrahlung.
- ▶ **Verwenden Sie die Laser-Sichtbrille nicht als Sonnenbrille oder im Straßenverkehr.** Die Laser-Sichtbrille bietet keinen vollständigen UV-Schutz und vermindert die Farbwahrnehmung.
- ▶ **Lassen Sie das Messwerkzeug nur von qualifiziertem Fachpersonal und nur mit Original-Ersatzteilen reparieren.** Damit wird sichergestellt, dass die Sicherheit des Messwerkzeuges erhalten bleibt.
- ▶ **Lassen Sie Kinder das Laser-Messwerkzeug nicht unbeaufsichtigt benutzen.** Sie könnten unbeabsichtigt Personen blenden.
- ▶ **Arbeiten Sie mit dem Messwerkzeug nicht in explosionsgefährdeter Umgebung, in der sich brennbare Flüssigkeiten, Gase oder Stäube befinden.** Im Messwerkzeug können Funken erzeugt werden, die den Staub oder die Dämpfe entzünden.



- Bringen Sie das Messwerkzeug nicht in die Nähe von Herzschrittmachern.** Durch den Magnet im Inneren des Messwerkzeugs wird ein Feld erzeugt, das die Funktion von Herzschrittmachern beeinträchtigen kann.
- ▶ **Halten Sie das Messwerkzeug fern von magnetischen Datenträgern und magnetisch empfindlichen Geräten.** Durch die Wirkung des Magnets kann es zu irreversiblen Datenverlusten kommen.

Produkt- und Leistungsbeschreibung

Bitte beachten Sie die Abbildungen im vorderen Teil der Betriebsanleitung.

Bestimmungsgemäßer Gebrauch

Das Messwerkzeug ist bestimmt zum Ermitteln und Überprüfen von waagerechten und senkrechten Linien.

Das Messwerkzeug ist zur Verwendung im Innenbereich geeignet.

Abgebildete Komponenten

Die Nummerierung der abgebildeten Komponenten bezieht sich auf die Darstellung des Messwerkzeugs auf der Grafikkarte.

- (1) Ein-/Ausschalter
- (2) Austrittsöffnung Laserstrahlung
- (3) Stativ
- (4) Arretierung des Batteriefachdeckels
- (5) Stativaufnahme 1/4"
- (6) Batteriefachdeckel
- (7) Laser-Warnschild
- (8) Seriennummer
- (9) Laser-Zieltafel
- (10) Laser-Sichtbrille^{A)}

A) **Abgebildetes oder beschriebenes Zubehör gehört nicht zum Standard-Lieferumfang. Das vollständige Zubehör finden Sie in unserem Zubehörprogramm.**

Technische Daten

Kreuzlinienlaser	Quigo Plus
Sachnummer	3 603 F63 6..
Arbeitsbereich mindestens ^{A)}	7 m
Nivelliergenauigkeit	

10 | Deutsch

Kreuzlinienlaser	Quigo Plus
- bei 0°	±0,8 mm/m
- bei ±4°	±1,0 mm/m
Selbstnivellierbereich typisch	±4°
Nivellierzeit typisch	6 s
Betriebstemperatur	+5 °C...+40 °C
Lagertemperatur	-20 °C...+70 °C
max. Einsatzhöhe über Bezugshöhe	2000 m
relative Luftfeuchte max.	90 %
Verschmutzungsgrad entsprechend IEC 61010-1	2 ^{B)}
Laserkategorie	2
Lasertyp	635 nm, <1 mW
C ₆	1
Divergenz	0,5 mrad (Vollwinkel)
Stativaufnahme	1/4"
Batterien	2 × 1,5 VLR3 (AAA)
Betriebsdauer ca.	>5 h
Gewicht entsprechend EPTA-Procedure 01:2014	0,27 kg

Kreuzlinienlaser**Quigo Plus**

Maße (Länge × Breite × Höhe)

65 × 65 × 65 mm

- A) Der Arbeitsbereich kann durch ungünstige Umgebungsbedingungen (z.B. direkte Sonneneinstrahlung) verringert werden.
- B) Es tritt nur eine nicht leitfähige Verschmutzung auf, wobei jedoch gelegentlich eine vorübergehende durch Betauung verursachte Leitfähigkeit erwartet wird.

Zur eindeutigen Identifizierung Ihres Messwerkzeugs dient die Seriennummer **(8)** auf dem Typenschild.

Montage

Batterien einsetzen/wechseln

Für den Betrieb des Messwerkzeugs wird die Verwendung von Alkali-Mangan-Batterien empfohlen.

Zum Öffnen des Batteriefachdeckels **(6)** drücken Sie die Arretierung **(4)** in Pfeilrichtung und nehmen den Batteriefachdeckel ab. Setzen Sie die mitgelieferten Batterien ein.

Achten Sie dabei auf die richtige Polung entsprechend der Darstellung auf der Innenseite des Batteriefachs.

Werden die Batterien schwach, dann blinken die Laserlinien für einige Sekunden in schnellem Takt.

Ersetzen Sie immer alle Batterien gleichzeitig. Verwenden Sie nur Batterien eines Herstellers und mit gleicher Kapazität.

- **Nehmen Sie die Batterien aus dem Messwerkzeug, wenn Sie es längere Zeit nicht benutzen.** Die Batterien können bei längerer Lagerung korrodieren und sich selbst entladen.

Betrieb

Inbetriebnahme

- ▶ **Schützen Sie das Messwerkzeug vor Nässe und direkter Sonneneinstrahlung.**
- ▶ **Setzen Sie das Messwerkzeug keinen extremen Temperaturen oder Temperaturschwankungen aus.** Lassen Sie es z.B. nicht längere Zeit im Auto liegen. Lassen Sie das Messwerkzeug bei größeren Temperaturschwankungen erst austemperieren, bevor Sie es in Betrieb nehmen. Bei extremen Temperaturen oder Temperaturschwankungen kann die Präzision des Messwerkzeugs beeinträchtigt werden.
- ▶ **Vermeiden Sie heftige Stöße oder Stürze des Messwerkzeugs.** Durch Beschädigungen des Messwerkzeugs kann die Genauigkeit beeinträchtigt werden. Vergleichen Sie nach einem heftigen Stoß oder Sturz die Laserlinie zur Kontrolle mit einer bekannten waagerechten oder senkrechten Referenzlinie.
- ▶ **Schalten Sie das Messwerkzeug aus, wenn Sie es transportieren.** Beim Ausschalten wird die Pendeleinheit verriegelt, die sonst bei starken Bewegungen beschädigt werden kann.

Ein-/Ausschalten

Zum **Einschalten** des Messwerkzeugs schieben Sie den Ein-/Ausschalter **(1)** nach oben. Das Messwerkzeug sendet sofort nach dem Einschalten zwei Laserlinien aus der Austrittsöffnung **(2)**.

- ▶ **Richten Sie den Laserstrahl nicht auf Personen oder Tiere und blicken Sie nicht selbst in den Laserstrahl, auch nicht aus größerer Entfernung.**

Zum **Ausschalten** des Messwerkzeugs schieben Sie den Ein-/Ausschalter **(1)** nach unten über die Austrittsöffnung **(2)**. Beim Ausschalten wird die Pendeleinheit verriegelt.

- ▶ **Lassen Sie das eingeschaltete Messwerkzeug nicht unbeaufsichtigt und schalten Sie das Messwerkzeug nach Gebrauch ab.** Andere Personen könnten vom Laserstrahl geblendet werden.

Nivellierautomatik

Um mit Nivellierautomatik zu arbeiten, stellen Sie das Messwerkzeug auf eine waagerechte, feste Unterlage oder befestigen Sie es auf dem Stativ **(3)**.

Nach dem Einschalten gleicht die Nivellierautomatik Unebenheiten innerhalb des Selbstnivellierbereiches von $\pm 4^\circ$ automatisch aus. Die Nivellierung ist abgeschlossen, sobald die Laserlinien nicht mehr blinken.

Ist die automatische Nivellierung nicht möglich, z.B. weil die Unterseite des Messwerkzeugs mehr als 4° von der Waagerechten abweicht oder das Messwerkzeug frei in der Hand gehalten wird, dann blinken die Laserlinien dauerhaft in langsamem Takt und das Messwerkzeug arbeitet ohne Nivellierautomatik. Die Laserlinien bleiben eingeschaltet, die beiden gekreuzten Linien verlaufen aber nicht mehr zwingend im rechten Winkel zueinander.

Um wieder mit Nivellierautomatik zu arbeiten, positionieren Sie das Messwerkzeug so, dass die Unterseite waagerecht ausgerichtet ist, und warten die Selbstnivellierung ab. Sobald sich das Messwerkzeug innerhalb des Selbstnivellierbereiches von $\pm 4^\circ$ befindet und einnivelliert ist, leuchten die Laserlinien wieder dauerhaft.

Bei Erschütterungen oder Lageänderungen während des Betriebs wird das Messwerkzeug automatisch wieder einnivelliert. Überprüfen Sie nach einer erneuten Nivellierung die Position der waagerechten bzw. senkrechten Laserlinie in Bezug auf Referenzpunkte, um Fehler durch eine Verschiebung des Messwerkzeugs zu vermeiden.

Arbeitshinweise

- ▶ **Verwenden Sie immer nur die Mitte der Laserlinie zum Markieren.** Die Breite der Laserlinie ändert sich mit der Entfernung.

Arbeiten mit den Markierungen auf den Laserlinien (siehe Bilder A-B)

Auf den Laserlinien werden in gleichen Abständen Markierungen angezeigt, die als Orientierungshilfe dienen können. Die Abstände der Markierungen sind nur gleich, wenn das Messwerkzeug senkrecht zur Wand ausgerichtet ist. Den 90°-Winkel können Sie mithilfe der Laser-Zieltafel **(9)** kontrollieren.

Stellen Sie das Messwerkzeug an der gewünschten Stelle auf, schalten Sie es ein und lassen Sie es einvillieren. Stellen Sie die Laser-Zieltafel **(9)** mit der Rückseite an die Wand. Richten Sie das Messwerkzeug so aus, dass die senkrechte Laserlinie durch die obere und die untere rote Markierung auf der Laser-Zieltafel verläuft.

Die Abstände der Markierungen untereinander sind von der Entfernung des Messwerkzeugs zur Wand abhängig. Kontrollieren Sie den 90°-Winkel erneut, wenn Sie die Entfernung verändern.

Arbeiten mit dem Stativ (Zubehör)

Ein Stativ bietet eine stabile, höhenstellbare Messunterlage. Setzen Sie das Messwerkzeug mit der 1/4"-Stativaufnahme **(5)** auf das Gewinde des Stativs **(3)** oder eines handelsüblichen Fotostativs. Schrauben Sie das Messwerkzeug mit der Feststellschraube des Stativs fest.

Richten Sie das Stativ grob aus, bevor Sie das Messwerkzeug einschalten.

Laser-Sichtbrille (Zubehör)

Die Laser-Sichtbrille filtert das Umgebungslicht aus. Dadurch erscheint das Licht des Lasers für das Auge heller.

- ▶ **Verwenden Sie die Laser-Sichtbrille nicht als Schutzbrille.** Die Laser-Sichtbrille dient zum besseren Erkennen des Laserstrahls; sie schützt jedoch nicht vor der Laserstrahlung.
- ▶ **Verwenden Sie die Laser-Sichtbrille nicht als Sonnenbrille oder im Straßenverkehr.** Die Laser-Sichtbrille bietet keinen vollständigen UV-Schutz und vermindert die Farbwahrnehmung.

Wartung und Service

Wartung und Reinigung

Halten Sie das Messwerkzeug stets sauber.

Tauchen Sie das Messwerkzeug nicht ins Wasser oder andere Flüssigkeiten.

Wischen Sie Verschmutzungen mit einem feuchten, weichen Tuch ab. Verwenden Sie keine Reinigungs- oder Lösemittel.

Reinigen Sie insbesondere die Flächen an der Austrittsöffnung des Lasers regelmäßig und achten Sie dabei auf Fusseln.

Kundendienst und Anwendungsberatung

Der Kundendienst beantwortet Ihre Fragen zu Reparatur und Wartung Ihres Produkts sowie zu Ersatzteilen. Explosionszeichnungen und Informationen zu Ersatzteilen finden Sie auch unter: **www.bosch-pt.com**

Das Bosch-Anwendungsberatungs-Team hilft Ihnen gerne bei Fragen zu unseren Produkten und deren Zubehör.

Geben Sie bei allen Rückfragen und Ersatzteilbestellungen bitte unbedingt die 10-stellige Sachnummer laut Typenschild des Produkts an.

Deutschland

Robert Bosch Power Tools GmbH
Servicezentrum Elektrowerkzeuge
Zur Luhne 2
37589 Kalefeld – Willershausen

Unter www.bosch-pt.de können Sie online Ersatzteile bestellen oder Reparaturen anmelden.

Kundendienst: Tel.: (0711) 40040480

Fax: (0711) 40040481

E-Mail: Servicezentrum.Elektrowerkzeuge@de.bosch.com

Anwendungsberatung:

Tel.: (0711) 40040480

Fax: (0711) 40040482
E-Mail: kundenberatung.ew@de.bosch.com

Österreich

Unter www.bosch-pt.at können Sie online Ersatzteile bestellen.

Tel.: (01) 797222010

Fax: (01) 797222011

E-Mail: service.elektrowerkzeuge@at.bosch.com

Schweiz

Unter www.bosch-pt.com/ch/de können Sie online Ersatzteile bestellen.

Tel.: (044) 8471511

Fax: (044) 8471551

E-Mail: Aftersales.Service@de.bosch.com

Luxemburg

Tel.: +32 2 588 0589

Fax: +32 2 588 0595

E-Mail: outillage.gereedschap@be.bosch.com

Entsorgung

Messwerkzeuge, Zubehör und Verpackungen sollen einer umweltgerechten Wiederverwertung zugeführt werden.



Werfen Sie Messwerkzeuge und Batterien nicht in den Hausmüll!

Nur für EU-Länder:

Gemäß der europäischen Richtlinie 2012/19/EU müssen nicht mehr gebrauchsfähige Messwerkzeuge und gemäß der europäischen Richtlinie 2006/66/EG müssen defekte oder verbrauchte Akkus/Batterien getrennt gesammelt und einer umweltgerechten Wiederverwertung zugeführt werden.

English

Safety Instructions



All instructions must be read and observed in order for the measuring tool to function safely. The safeguards integrated into the measuring tool may be compromised if the measuring tool is not used in accordance with these instructions. Never make warning signs on the measuring tool unrecognisable.

SAVE THESE INSTRUCTIONS FOR FUTURE REFERENCE AND INCLUDE THEM WITH THE MEASURING TOOL WHEN TRANSFERRING IT TO A THIRD PARTY.

- ▶ **Warning!** If operating or adjustment devices other than those specified here are used or other procedures are carried out, this can lead to dangerous exposure to radiation.
- ▶ The measuring tool is delivered with a warning label (marked in the illustration of the measuring tool on the graphics page).
- ▶ If the text on the warning label is not in your native language, cover it with the label supplied, which is in your language, before initial commissioning.



Do not direct the laser beam at persons or animals and do not look directly into the laser beam or at its reflection. Doing so could lead to blindness, or could cause accidents or damage to the eyes.

- ▶ If laser radiation hits your eye, you must close your eyes and immediately turn your head away from the beam.
- ▶ Do not make any modifications to the laser equipment.

- ▶ **Do not use the laser goggles as protective goggles.** The laser goggles make the laser beam easier to see; they do not protect you against laser radiation.
- ▶ **Do not use the laser goggles as sunglasses or while driving.** The laser goggles do not provide full UV protection and impair your ability to see colours.
- ▶ **Have the measuring tool serviced only by a qualified specialist using only original replacement parts.** This will ensure that the safety of the measuring tool is maintained.
- ▶ **Do not let children use the laser measuring tool unsupervised.** They could accidentally dazzle someone.
- ▶ **Do not use the measuring tool in explosive atmospheres which contain flammable liquids, gases or dust.** Sparks may be produced inside the measuring tool, which can ignite dust or fumes.



Keep the measuring tool away from cardiac pacemakers. The magnet inside the measuring tool generates a field that can impair the function of cardiac pacemakers.

- ▶ **Keep the measuring tool away from magnetic data carriers and magnetically sensitive equipment.** The effect of the magnet can lead to irreversible data loss.

Product Description and Specifications

Please observe the illustrations at the beginning of this operating manual.

Intended Use

The measuring tool is intended for determining and checking horizontal and vertical lines.

The measuring tool is suitable for indoor use.

Product features

The numbering of the product features shown refers to the illustration of the measuring tool on the graphic page.

- (1) On/off switch
 - (2) Laser beam outlet aperture
 - (3) Tripod
 - (4) Locking mechanism of the battery compartment cover
 - (5) 1/4" tripod mount
 - (6) Battery compartment cover
 - (7) Laser warning label
 - (8) Serial number
 - (9) Laser target plate
 - (10) Laser viewing glasses^{A)}
- A) **Accessories shown or described are not included with the product as standard. You can find the complete selection of accessories in our accessories range.**

Technical data

Cross line laser	Quigo Plus
Article number	3 603 F63 6..
Working range at least ^{A)}	7 m
Levelling accuracy	
– at 0°	±0.8 mm/m
– at ±4°	±1.0 mm/m
Typical self-levelling range	±4°
Typical levelling time	6 s

Cross line laser	Quigo Plus
Operating temperature	+5 °C to +40 °C
Storage temperature	-20 °C to +70 °C
Max. altitude	2000 m
Max. relative humidity	90 %
Pollution degree according IEC 61010-1	2 ^{B)}
Laser class	2
Laser type	635 nm, <1 mW
C ₆	1
Divergence	0.5 mrad (full angle)
Tripod mount	1/4"
Batteries	2 × 1.5 V LR3 (AAA)
Operating time, approx.	>5 h
Weight according to EPTA-Procedure 01:2014	0.27 kg
Dimensions (length × width × height)	65 × 65 × 65 mm

- A) The working range may be reduced by unfavourable environmental conditions (e.g. direct sunlight).
- B) Only non-conductive deposits occur, whereby occasional temporary conductivity caused by condensation is expected.

The serial number **(8)** on the type plate is used to clearly identify your measuring tool.

Assembly

Inserting/changing the batteries

It is recommended that you use alkaline manganese batteries to operate the measuring tool.

Push the locking mechanism **(4)** in the direction of the arrow to open the battery compartment cover **(6)** and remove the battery compartment cover. Insert the batteries supplied.

When inserting the batteries, ensure that the polarity is correct according to the illustration on the inside of the battery compartment.

If the batteries become weak, the laser lines will flash quickly for a few seconds.

Always replace all the batteries at the same time. Only use batteries from the same manufacturer and which have the same capacity.

- ▶ **Take the batteries out of the measuring tool when you are not using it for a prolonged period of time.** The batteries can corrode and self-discharge during prolonged storage.

Operation

Start-up

- ▶ **Protect the measuring tool from moisture and direct sunlight.**
- ▶ **Do not expose the measuring tool to any extreme temperatures or variations in temperature.** For example, do not leave it in a car for extended periods of time. In case of large variations in temperature, allow the measuring tool to adjust to the ambient temperature before putting it into operation. The precision of the measuring tool may be compromised if exposed to extreme temperatures or variations in temperature.
- ▶ **Avoid substantial knocks to the measuring tool and avoid dropping it.** Damaging the measuring tool can cause accuracy to be compromised. If the laser line is subjected to a substantial knock or is dropped, check it by comparing it to a known horizontal or vertical reference line.
- ▶ **Switch the measuring tool off when transporting it.** The pendulum unit is locked when the tool is switched off, as it can otherwise be damaged by big movements.

Switching on/off

To **switch on** the measuring tool, push the on/off switch **(1)** up. Immediately after switching on, the measuring tool sends two laser lines out of the outlet aperture **(2)**.

- ▶ **Do not direct the laser beam at persons or animals and do not stare into the laser beam yourself (even from a distance).**

To **switch off** the measuring tool, push the on/off switch **(1)** downward over the laser beam outlet aperture **(2)**. The pendulum unit is locked when the tool is switched off.

- ▶ **Never leave the measuring tool unattended when switched on, and ensure the measuring tool is switched off after use.** Others may be blinded by the laser beam.

Automatic levelling

To work with automatic levelling, place the measuring tool on a level, firm support or fasten it to the tripod **(3)**.

After switching on, the automatic levelling function automatically compensates irregularities within the self-levelling range of $\pm 4^\circ$. The levelling is finished as soon as the laser lines stop flashing.

If automatic levelling is not possible, e.g. because the underside of the measuring tool deviates by more than 4° from the horizontal plane or the measuring tool is held freely in the hand, the laser lines will continuously flash slowly and the measuring tool will work without automatic levelling. The laser lines remain switched on, but the two crossed lines will no longer necessarily be at a right angle to each other.

To work with automatic levelling again, position the measuring tool so that the underside is aligned horizontally and wait for the self-levelling to be performed. As soon as the measuring tool is within the self-levelling range of $\pm 4^\circ$ and is levelled in, the laser lines will light up continuously again.

In case of ground vibrations or position changes during operation, the measuring tool is automatically levelled again. Upon re-levelling, check the position of the hori-

zontal or vertical laser line with regard to the reference points to avoid errors by moving the measuring tool.

Practical Advice

- ▶ **Only the centre of the laser line must be used for marking.** The width of the laser line changes depending on the distance.

Working with the markings on the laser lines (see figures A–B)

Markings are displayed at equal intervals on the laser lines, which can be used to assist with orientation. The intervals between the markings are equal only when the measuring tool is aligned perpendicular to the wall. You can check the 90° angle using the laser target plate (9).

Place the measuring tool in the required position, switch it on and allow it to level in. Place the laser target plate (9) with its back against the wall. Align the measuring tool so that the vertical laser line runs through the upper and lower red marking on the laser target plate.

The intervals between the markings are dependent on the distance of the measuring tool to the wall. Check the 90° angle again if you change the distance.

Working with the Tripod (Accessory)

A tripod offers a stable, height-adjustable support surface for measuring. Place the measuring tool with the 1/4" tripod mount (5) on the thread of the tripod (3) or a conventional camera tripod. Tighten the measuring tool using the locking screw of the tripod.

Roughly align the tripod before switching on the measuring tool.

Laser Viewing Glasses (Accessory)

The laser viewing glasses filter out ambient light. This makes the light of the laser appear brighter to the eye.

- ▶ **Do not use the laser goggles as protective goggles.** The laser goggles make the laser beam easier to see; they do not protect you against laser radiation.

- ▶ **Do not use the laser goggles as sunglasses or while driving.** The laser goggles do not provide full UV protection and impair your ability to see colours.

Maintenance and Servicing

Maintenance and Cleaning

Keep the measuring tool clean at all times.

Never immerse the measuring tool in water or other liquids.

Wipe off any dirt using a damp, soft cloth. Do not use any detergents or solvents.

The areas around the outlet aperture of the laser in particular should be cleaned on a regular basis. Make sure to check for lint when doing this.

After-sales service and advice on using products

Our after-sales service can answer questions concerning product maintenance and repair, as well as spare parts. You can find exploded drawings and information on spare parts at: **www.bosch-pt.com**

The Bosch product use advice team will be happy to help you with any questions about our products and their accessories.

In all correspondence and spare parts orders, please always include the 10-digit article number given on the type plate of the product.

Great Britain

Robert Bosch Ltd. (B.S.C.)

P.O. Box 98

Broadwater Park

North Orbital Road

Denham Uxbridge

UB 9 5HJ

At **www.bosch-pt.co.uk** you can order spare parts or arrange the collection of a product in need of servicing or repair.

Tel. Service: (0344) 7360109
E-Mail: boschservicecentre@bosch.com

Ireland

Origo Ltd.
Unit 23 Magna Drive
Magna Business Park
City West
Dublin 24
Tel. Service: (01) 4666700
Fax: (01) 4666888

Australia, New Zealand and Pacific Islands

Robert Bosch Australia Pty. Ltd.
Power Tools
Locked Bag 66
Clayton South VIC 3169
Customer Contact Center
Inside Australia:
Phone: (01300) 307044
Fax: (01300) 307045
Inside New Zealand:
Phone: (0800) 543353
Fax: (0800) 428570
Outside AU and NZ:
Phone: +61 3 95415555
www.bosch-pt.com.au
www.bosch-pt.co.nz

Republic of South Africa

Customer service

Hotline: (011) 6519600

Gauteng – BSC Service Centre

35 Roper Street, New Centre
Johannesburg
Tel.: (011) 4939375
Fax: (011) 4930126
E-mail: bsctools@icon.co.za

KZN – BSC Service Centre

Unit E, Almar Centre
143 Crompton Street
Pinetown
Tel.: (031) 7012120
Fax: (031) 7012446
E-mail: bsc.dur@za.bosch.com

Western Cape – BSC Service Centre

Democracy Way, Prosperity Park
Milnerton
Tel.: (021) 5512577
Fax: (021) 5513223
E-mail: bsc@zsd.co.za

Bosch Headquarters

Midrand, Gauteng
Tel.: (011) 6519600
Fax: (011) 6519880
E-mail: rbsa-hq.pts@za.bosch.com

Disposal

Measuring tools, accessories and packaging should be recycled in an environmentally friendly manner.



Do not dispose of measuring tools or batteries with household waste.

Only for EU countries:

According to the Directive 2012/19/EU, measuring tools that are no longer usable, and according to the Directive 2006/66/EC, defective or used battery packs/batteries, must be collected separately and disposed of in an environmentally correct manner.

Français

Consignes de sécurité



Pour une utilisation sans danger et en toute sécurité de l'appareil de mesure, lisez attentivement toutes les instructions et tenez-en compte. En cas de non-respect des présentes instructions, les fonctions de protection de l'appareil de mesure risquent d'être altérées. Faites en sorte que les étiquettes d'avertissement se trouvant sur l'appareil de mesure restent toujours lisibles. CONSERVEZ CES INSTRUCTIONS DANS UN LIEU SÛR ET REMETTEZ-LES À TOUT NOUVEL UTILISATEUR DE L'APPAREIL DE MESURE.

- ▶ **Attention – L'utilisation d'autres dispositifs de commande ou d'ajustage que ceux indiqués ici ou l'exécution d'autres procédures risque de provoquer une exposition dangereuse aux rayonnements.**

- ▶ **L'appareil de mesure est fourni avec une plaque d'avertissement (repérée dans la représentation de l'appareil de mesure sur la page des graphiques).**
- ▶ **Si le texte de l'étiquette d'avertissement n'est pas dans votre langue, recouvrez l'étiquette par l'autocollant dans votre langue qui est fourni, avant de procéder à la première mise en service.**



Ne dirigez jamais le faisceau laser vers des personnes ou des animaux et ne regardez jamais vous-même dans le faisceau laser. Vous risqueriez d'éblouir des personnes, de causer des accidents ou de causer des lésions oculaires.

- ▶ **Au cas où le faisceau laser frappe un œil, fermez immédiatement les yeux et déplacez la tête pour l'éloigner du faisceau. N'apportez jamais de modifications au dispositif laser.**
- ▶ **N'apportez aucune modification au dispositif laser.**
- ▶ **N'utilisez pas les lunettes de vision laser comme des lunettes de protection.** Les lunettes de vision laser aident seulement à mieux voir le faisceau laser ; elles ne protègent pas contre les effets des rayonnements laser.
- ▶ **N'utilisez pas les lunettes de vision laser comme des lunettes de soleil ou pour la circulation routière.** Les lunettes de vision laser n'offrent pas de protection UV complète et elles faussent la perception des couleurs.
- ▶ **Ne confiez la réparation de l'appareil de mesure qu'à un réparateur qualifié utilisant uniquement des pièces de rechange d'origine.** La sécurité de l'appareil de mesure sera ainsi préservée.
- ▶ **Ne laissez pas les enfants utiliser l'appareil de mesure laser sans surveillance.** Ils pourraient éblouir des personnes par inadvertance.
- ▶ **Ne faites pas fonctionner l'appareil de mesure en atmosphère explosive, en présence de liquides, gaz ou poussières inflammables.** L'appareil de mesure peut produire des étincelles susceptibles d'enflammer les poussières ou les vapeurs.



N'approchez pas l'appareil de mesure de personnes porteuses de stimulateurs cardiaques. L'aimant génère un champ magnétique à l'intérieur de l'appareil de mesure qui peut entraver le fonctionnement des stimulateurs cardiaques.

- ▶ **N'approchez pas l'appareil de mesure de supports de données magnétiques ou d'appareils sensibles aux champs magnétiques.** L'aimant peut provoquer une perte de données irréversible.

Description des prestations et du produit

Référez-vous aux illustrations qui se trouvent au début de la notice d'utilisation.

Utilisation conforme

L'appareil de mesure est conçu pour projeter et vérifier des lignes horizontales et verticales.

L'appareil de mesure est approprié pour une utilisation en intérieur.

Éléments constitutifs

La numérotation des éléments de l'appareil se réfère à la représentation de l'appareil de mesure sur la page graphique.

- (1) Interrupteur Marche/Arrêt
- (2) Orifice de sortie du faisceau laser
- (3) Trépied
- (4) Élément de verrouillage du couvercle du compartiment à piles
- (5) Raccord de trépied 1/4"
- (6) Couvercle du compartiment à piles
- (7) Plaque signalétique du laser
- (8) Numéro de série

(9) Cible laser

(10) Lunettes de vision laser^{A)}

A) Les accessoires décrits ou illustrés ne sont pas tous compris dans la fourniture. Vous trouverez les accessoires complets dans notre gamme d'accessoires.

Caractéristiques techniques

Laser lignes	Quigo Plus
Référence	3 603 F63 6..
Portée minimale ^{A)}	7 m
Précision de nivellement	
- à 0°	±0,8 mm/m
- à ±4°	±1,0 mm/m
Plage d'auto-nivellement	±4°
Durée de nivellement	6 s
Températures de fonctionnement	+5 °C...+40 °C
Températures de stockage	-20 °C...+70 °C
Hauteur d'utilisation maxi au-dessus de la hauteur de référence	2000 m
Humidité de l'air maxi	90 %
Degré d'encrassement selon CEI 61010-1	2 ^{B)}
Classe laser	2
Type de laser	635 nm, <1 mW
C ₆	1
Divergence	0,5 mrad (angle plein)
Raccord de trépied	1/4"

Laser lignes**Quigo Plus**

Piles	2 × 1,5 V LR3 (AAA)
Autonomie approximative	>5 h
Poids suivant EPTA-Procédure 01:2014	0,27 kg
Dimensions (longueur x largeur x hauteur)	65 × 65 × 65 mm

- A) La portée peut être réduite par des conditions défavorables (par ex. exposition directe au soleil).
- B) N'est conçu que pour les salissures/saletés non conductrices mais supporte occasionnellement la conductivité due aux phénomènes de condensation.

Pour une identification précise de votre appareil de réception, servez-vous du numéro de série **(8)** inscrit sur la plaque signalétique.

Montage

Mise en place/remplacement des piles

Il est recommandé d'utiliser des piles alcalines au manganèse.

Pour ouvrir le couvercle du compartiment à piles **(6)**, appuyez sur le blocage **(4)** dans le sens de la flèche et enlevez le couvercle du compartiment à piles. Introduisez les piles.

Respectez ce faisant la polarité indiquée sur le graphique qui se trouve à l'intérieur du compartiment à piles.

Quand les piles sont faibles, les lignes laser clignotent à fréquence élevée pendant quelques secondes.

Remplacez toujours toutes les piles en même temps. N'utilisez que des piles de la même marque et de même capacité.

- **Sortez les piles de l'appareil de mesure si vous savez qu'il ne sera pas utilisé pendant une période prolongée.** Les piles risquent de se corroder et de se décharger quand l'appareil de mesure n'est pas utilisé pendant une longue durée.

Utilisation

Mise en marche

- ▶ **Protégez l'appareil de mesure contre l'humidité, ne l'exposez pas directement aux rayons du soleil.**
- ▶ **N'exposez pas l'appareil de mesure à des températures extrêmes ou de brusques variations de température.** Ne le laissez p. ex. pas trop longtemps dans une voiture exposée au soleil. Après un brusque changement de température, attendez que l'appareil de mesure prenne la température ambiante avant de l'utiliser. Des températures extrêmes ou de brusques changements de température peuvent réduire la précision de l'appareil de mesure.
- ▶ **Évitez les chocs violents et évitez de faire tomber l'appareil de mesure.** L'appareil de mesure risque alors de subir des dommages susceptibles altérer la précision de mesure. Après un choc ou une chute, comparez, pour les contrôler, les lignes laser avec une ligne de référence connue verticale ou horizontale.
- ▶ **Éteignez l'appareil de mesure quand vous le transportez.** À l'arrêt de l'appareil, l'unité pendulaire se verrouille afin de prévenir tout endommagement consécutif à des mouvements violents.

Mise en marche/arrêt

Pour **mettre en marche** l'appareil de mesure, poussez l'interrupteur Marche/Arrêt **(1)** vers le haut. Immédiatement après avoir été mis en marche, l'appareil de mesure projette deux lignes laser à travers l'orifice de sortie **(2)**.

- ▶ **Ne dirigez pas le faisceau laser vers des personnes ou des animaux et ne regardez jamais dans le faisceau laser, même si vous êtes à grande distance de ce dernier.**

Pour **éteindre** l'appareil de mesure, poussez l'interrupteur Marche/Arrêt **(1)** vers le bas au-dessus de l'orifice de sortie du laser **(2)**. À l'arrêt de l'appareil, l'unité pendulaire se verrouille.

- ▶ **Ne laissez pas l'appareil de mesure sans surveillance quand il est allumé et éteignez-le après l'utilisation.** D'autres personnes pourraient être éblouies par le faisceau laser.

Nivellement automatique

Pour travailler avec le nivellement automatique, placez l'appareil de mesure sur une surface plane, ferme et horizontale ou fixez l'appareil sur le trépied **(3)**.

Une fois l'appareil mis en marche, le nivellement automatique compense automatiquement les écarts de niveau à l'intérieur de la plage de nivellement automatique de $\pm 4^\circ$. Dès que les lignes laser ne clignotent plus, le nivellement automatique est terminé.

Si un nivellement automatique n'est pas possible, du fait par ex. que la face inférieure de l'appareil de mesure s'écarte de l'horizontale de plus de 4° ou que l'appareil est tenu à main levée, les lignes laser clignotent durablement à faible fréquence : l'appareil de mesure fonctionne alors sans nivellement automatique. Les lignes laser restent activées mais les deux lignes en croix ne sont toutefois pas forcément perpendiculaires l'une par rapport à l'autre.

Pour pouvoir travailler à nouveau avec le nivellement automatique, positionnez l'appareil de mesure de sorte à ce que sa face inférieure soit à l'horizontale et laissez l'appareil de mesure se mettre à niveau de lui-même. Dès que l'appareil de mesure se trouve à l'intérieur de la plage d'auto-nivellement de $\pm 4^\circ$ et qu'il s'est mis à niveau, les lignes laser cessent de clignoter.

S'il subit des secousses ou change de position pendant son utilisation, l'appareil de mesure se remet à niveau automatiquement. Après chaque nouveau nivellement, vérifiez la position des lignes laser horizontale et verticale par rapport aux points de référence afin d'éviter des erreurs dues au déplacement de l'appareil de mesure.

Instructions d'utilisation

- ▶ **Pour marquer la position d'une ligne laser, marquez toujours le milieu de la ligne.** La largeur des lignes laser varie en effet selon la distance.

Travailler avec les repères sur les lignes laser (voir figures A-B)

Sur les lignes laser sont projetés des repères équidistants pouvant servir d'aide à l'orientation. Attention : Ces repères ne sont équidistants que si l'appareil de mesure se trouve perpendiculaire au mur. La perpendicularité (angle de 90°) peut être contrôlée à l'aide de la cible laser **(9)**.

Placez l'appareil de mesure à l'endroit voulu, allumez-le et laissez-le se mettre à niveau. Appliquez le dos de la cible laser **(9)** contre le mur. Ajustez la position de l'appareil de mesure de façon à ce que la ligne laser verticale coïncide avec les repères rouges supérieur et inférieur de la cible laser.

La distance entre les repères dépend de l'éloignement de l'appareil de mesure par rapport au mur. Contrôlez la perpendicularité (angle de 90°) chaque fois que vous modifiez la distance entre l'appareil et le mur.

Travail avec le trépied (accessoire)

Un trépied constitue un support de mesure stable et réglable en hauteur. Fixez l'appareil de mesure avec son raccord de trépied 1/4" **(5)** sur le trépied **(3)** ou un trépied d'appareil photo du commerce. Vissez l'appareil de mesure avec la vis de serrage du trépied.

Mettez le trépied plus ou moins à niveau avant de mettre en marche l'appareil de mesure.

Lunettes de vision du faisceau laser (accessoire)

Les lunettes de vision du faisceau laser filtrent la lumière ambiante. L'œil perçoit ainsi la lumière du laser comme étant plus claire.

- ▶ **N'utilisez pas les lunettes de vision laser comme des lunettes de protection.** Les lunettes de vision laser aident seulement à mieux voir le faisceau laser ; elles ne protègent pas contre les effets des rayonnements laser.
- ▶ **N'utilisez pas les lunettes de vision laser comme des lunettes de soleil ou pour la circulation routière.** Les lunettes de vision laser n'offrent pas de protection UV complète et elles faussent la perception des couleurs.

Entretien et Service après-vente

Nettoyage et entretien

Maintenez l'appareil de mesure propre.

N'immergez jamais l'appareil de mesure dans de l'eau ou dans d'autres liquides.

Nettoyez l'appareil à l'aide d'un chiffon doux et humide. N'utilisez pas de détergents ou de solvants.

Nettoyez régulièrement la zone autour de l'ouverture de sortie du faisceau laser en évitant les peluches.

Service après-vente et conseil utilisateurs

Notre Service après-vente répond à vos questions concernant la réparation et l'entretien de votre produit et les pièces de rechange. Vous trouverez des vues éclatées et des informations sur les pièces de rechange sur le site : **www.bosch-pt.com**

L'équipe de conseil utilisateurs Bosch se tient à votre disposition pour répondre à vos questions concernant nos produits et leurs accessoires.

Lors de toute demande de renseignement ou commande de pièces de rechange, précisez impérativement la référence à 10 chiffres figurant sur l'étiquette signalétique du produit.

France

Passer votre commande de pièces détachées directement en ligne sur notre site www.bosch-pt.fr.

Vous êtes un utilisateur, contactez : Le Service Clientèle Bosch Outillage Electroportatif

Tel. : 0811 360122 (coût d'une communication locale)

Fax : (01) 49454767

E-Mail : contact.outillage-electroportatif@fr.bosch.com

Vous êtes un revendeur, contactez :

Robert Bosch (France) S.A.S.

Service Après-Vente Electroportatif
126, rue de Stalingrad
93705 DRANCY Cédex
Tel. : (01) 43119006
Fax : (01) 43119033
E-Mail : sav.outillage-electroportatif@fr.bosch.com

Belgique, Luxembourg

Tel. : +32 2 588 0589
Fax : +32 2 588 0595
E-Mail : outillage.gereedschap@be.bosch.com

Suisse

Passez votre commande de pièces détachées directement en ligne sur notre site
www.bosch-pt.com/ch/fr.
Tel. : (044) 8471512
Fax : (044) 8471552
E-Mail : Aftersales.Service@de.bosch.com

Élimination des déchets

Prière de rapporter les appareils de mesure, leurs accessoires et les emballages dans un Centre de recyclage respectueux de l'environnement.



Ne jetez pas les appareils de mesure et les piles avec des ordures ménagères !

Seulement pour les pays de l'UE :

Conformément à la directive européenne 2012/19/UE, les appareils de mesure hors d'usage, et conformément à la directive européenne 2006/66/CE, les accus/piles usagés ou défectueux doivent être éliminés séparément et être recyclés en respectant l'environnement.



Español

Indicaciones de seguridad



Leer y observar todas las instrucciones, para trabajar sin peligro y riesgo con el aparato de medición. Si el aparato de medición no se utiliza según las presentes instrucciones, pueden menoscabarse las medidas de seguridad integradas en el aparato de medición. Jamás desvirtúe las señales de advertencia del aparato de medición. **GUARDE BIEN ESTAS INSTRUCCIONES Y ADJUNTE-LAS EN LA ENTREGA DEL APARATO DE MEDICIÓN.**

- ▶ **Precaución** – si se utilizan dispositivos de manejo o de ajuste distintos a los especificados en este documento o si se siguen otros procedimientos, esto puede conducir a una peligrosa exposición a la radiación.
- ▶ El aparato de medición se entrega con un rótulo de advertencia (marcado en la representación del aparato de medición en la página ilustrada con el número).
- ▶ Si el texto del rótulo de advertencia no está en su idioma del país, entonces cúbralo con la etiqueta adhesiva adjunta en su idioma del país antes de la primera puesta en marcha.



No oriente el rayo láser sobre personas o animales y no mire hacia el rayo láser directo o reflejado. Debido a ello, puede deslumbrar personas, causar accidentes o dañar el ojo.

- ▶ **Si la radiación láser incide en el ojo, debe cerrar conscientemente los ojos y mover inmediatamente la cabeza fuera del rayo.**
- ▶ **No efectúe modificaciones en el equipamiento del láser.**
- ▶ **No utilice las gafas de visualización láser como gafas protectoras.** Las gafas de visualización láser sirven para detectar mejor el rayo láser; sin embargo, éstas no protegen contra la radiación láser.
- ▶ **No utilice las gafas de visualización láser como gafas de sol o en el tráfico.** Las gafas de visualización láser no proporcionan protección UV completa y reducen la percepción del color.
- ▶ **Sólo deje reparar el aparato de medición por personal técnico calificado y sólo con repuestos originales.** Solamente así se mantiene la seguridad del aparato de medición.
- ▶ **No deje que niños utilicen el aparato de medición láser sin vigilancia.** Podrían deslumbrar involuntariamente personas.
- ▶ **No trabaje con el aparato de medición en un entorno potencialmente explosivo, en el que se encuentran líquidos, gases o polvos inflamables.** El aparato de medición puede producir chispas e inflamar los materiales en polvo o vapores.



No acerque el aparato de medición a los marcapasos. El campo magnético que produce el imán que integra el aparato de medición puede perturbar el funcionamiento de los marcapasos.

- **Mantenga la herramienta de medición lejos de soportes de datos magnéticos y dispositivos magnéticamente sensibles.** Por el efecto del imán pueden generarse pérdidas de datos irreversibles.

Descripción del producto y servicio

Por favor, observe las ilustraciones en la parte inicial de las instrucciones de servicio.

Utilización reglamentaria

El aparato de medición ha sido diseñado para determinar y verificar líneas horizontales y verticales.

El aparato de medición es apto para su uso en el interior.

Componentes principales

La numeración de los componentes está referida a la imagen del aparato de medición en la página ilustrada.

- (1) Interruptor de conexión/desconexión
- (2) Abertura de salida del rayo láser
- (3) Trípode
- (4) Enclavamiento de la tapa del alojamiento de las pilas
- (5) Alojamiento de trípode de 1/4"
- (6) Tapa del alojamiento de la pila
- (7) Señal de aviso láser
- (8) Número de serie
- (9) Tablilla reflectante

(10) Gafas para láser^{A)}

- A) Los accesorios descritos e ilustrados no corresponden al material que se adjunta de serie. La gama completa de accesorios opcionales se detalla en nuestro programa de accesorios.

Datos técnicos

Láser de línea en cruz	Quigo Plus
Número de referencia	3 603 F63 6..
Zona de trabajo mínima ^{A)}	7 m
Precisión de nivelación	
- a 0°	±0,8 mm/m
- a ±4°	±1,0 mm/m
Margen de autonivelación, típico	±4°
Tiempo de nivelación, típico	6 s
temperatura de servicio	+5 °C...+40 °C
Temperatura de almacenamiento	-20 °C...+70 °C
Altura de aplicación máx. sobre la altura de referencia	2000 m
Humedad relativa del aire máx.	90 %
Grado de contaminación según IEC 61010-1	2 ^{B)}
Clase de láser	2
Tipo de láser	635 nm, <1 mW
C ₆	1
Divergencia	0,5 mrad (ángulo completo)
Fijación para trípode	1/4"

Láser de línea en cruz**Quigo Plus**

Pilas	2 × 1,5 V LR3 (AAA)
Duración del servicio aprox.	>5 h
Peso según EPTA-Procedure 01:2014	0,27 kg
Medidas (longitud × ancho × altura)	65 × 65 × 65 mm

- A) La zona de trabajo puede reducirse con condiciones del entorno adversas (p. ej. irradiación solar directa).
- B) Sólo se produce un ensuciamiento no conductor, sin embargo ocasionalmente se espera una conductividad temporal causada por la condensación.

Para la identificación unívoca de su aparato de medición sirve el número de referencia **(8)** en la placa de características.

Montaje

Colocar/cambiar las pilas

Para el funcionamiento de la herramienta de medición se recomiendan pilas alcalinas de manganeso.

Para abrir la tapa del compartimento de pilas **(6)** presione la retención **(4)** en sentido de la flecha y quite la tapa del compartimento de pilas. Inserte las pilas que se adjuntan.

Observe en ello la polaridad correcta conforme a la representación en el lado interior del compartimento de pilas.

Al descargarse las pilas, las líneas láser parpadean por unos segundos con un ciclo rápido.

Reemplace siempre simultáneamente todas las pilas. Utilice sólo pilas de un fabricante y con igual capacidad.

- **Retire las pilas del aparato de medición, si no va a utilizarlo durante un período largo.** Si se almacena durante mucho tiempo, las pilas pueden corroerse y autodescargarse.

Operación

Puesta en marcha

- ▶ **Proteja el aparato de medición de la humedad y de la exposición directa al sol.**
- ▶ **No exponga el aparato de medición a temperaturas extremas o fluctuaciones de temperatura.** No la deje, por ejemplo, durante un tiempo prolongado en el automóvil. En caso de fuertes fluctuaciones de temperatura, deje que se estabilice primero la temperatura de la herramienta de medición antes de la puesta en servicio. Las temperaturas extremas o los cambios bruscos de temperatura pueden afectar a la exactitud del aparato de medición.
- ▶ **Evite que el aparato de medición reciba golpes o que caiga.** Los daños en la herramienta de medición pueden afectar a la precisión de los resultados. Después de un impacto violento o caída, compare la línea del láser con una línea de referencia horizontal o vertical conocida para su control.
- ▶ **Desconecte el aparato de medición cuando vaya a transportarlo.** Al desconectarlo, la unidad del péndulo se inmoviliza, evitándose así que se dañe al quedar sometida a una fuerte agitación.

Conexión/desconexión

Para **conectar** el aparato de medición, desplace el interruptor de conexión/desconexión **(1)** hacia arriba. Inmediatamente después de la conexión, el aparato de medición proyecta dos líneas láser desde las aberturas de salida **(2)**.

- ▶ **No oriente el rayo láser contra personas ni animales, ni mire directamente hacia el rayo láser, incluso encontrándose a gran distancia.**

Para **desconectar** el aparato de medición, empuje el interruptor de conexión/desconexión **(1)** hacia abajo sobre la abertura de salida **(2)**. Al desconectar, se bloquea la unidad oscilante.

- ▶ **No deje sin vigilancia el aparato de medición encendido y apague el aparato de medición después del uso.** El rayo láser podría deslumbrar a otras personas.

Nivelación automática

Para trabajar con la nivelación automática, posicione el aparato de medición sobre una base fija horizontal o fíjelo sobre el trípode **(3)**.

Tras la conexión, la nivelación automática compensa automáticamente los desniveles dentro del margen de autonivelación de $\pm 4^\circ$. La nivelación se ha finalizado, una vez que ya no parpadeen las líneas láser.

Si no es posible trabajar con nivelación automática, p. ej. debido a que el lado inferior del aparato de medición diverge más de 4° de la horizontal o el aparato de medición se sujeta libremente en la mano, entonces parpadean permanentemente las líneas láser con un ciclo lento y el aparato de medición trabaja sin nivelación automática. Las líneas láser permanecen conectadas, no obstante, las dos líneas en cruz ya no están obligatoriamente en ángulo recto entre sí.

Para trabajar de nuevo con nivelación automática, posicione el aparato de medición de modo que el lado inferior quede alineado horizontalmente y espere la autonivelación. Una vez que el aparato de medición se encuentra dentro del margen de autonivelación de $\pm 4^\circ$ y está nivelado, se encienden de nuevo permanentemente las líneas láser.

En el caso de vibraciones o modificaciones de posición durante el servicio, el aparato de medición se nivela de nuevo automáticamente. Tras una nueva nivelación, verifique la posición de la línea láser horizontal o vertical en cuanto a los puntos de referencia, para evitar errores debido a un desplazamiento del aparato de medición.

Instrucciones para la operación

- **Utilice siempre sólo el centro de la línea láser para marcar.** El ancho de la línea de láser cambia con la distancia.

Trabajos con las marcas sobre las líneas láser (ver figuras A-B)

Sobre las líneas láser se indican marcas a distancias iguales, que pueden servir como ayuda de orientación. Las distancias de las marcas sólo son iguales, si el aparato de medición está alineado verticalmente con respecto a la pared. El ángulo de 90° lo puede controlar con la ayuda de la tablilla reflectante láser **(9)**.

Posicione el aparato de medición en el lugar deseado, conéctelo y déjelo que se autoneivele. Coloque la tablilla reflectante láser (9) con el lado trasero en la pared. Alinee el aparato de medición de modo que la línea láser vertical pase por la marca roja superior e inferior en la tablilla reflectante.

Las distancias de las marcas entre sí son dependientes de la distancia del aparato de medición a la pared. Controle de nuevo el ángulo de 90°, en el caso de modificar la distancia.

Trabajos con el trípode (accesorio)

Un trípode ofrece una base de medición estable y regulable en la altura. Coloque el aparato de medición con el alojamiento del trípode de 1/4" (5) sobre la rosca del trípode (3) o de un trípode fotográfico corriente en el comercio. Atornille firmemente el aparato de medición con los tornillos de sujeción del trípode.

Nivele el trípode de forma aproximada antes de conectar el aparato de medición.

Gafas para láser (accesorio)

Las gafas para láser filtran la luz del entorno. Ello permite apreciar con mayor intensidad la luz del láser.

- ▶ **No utilice las gafas de visualización láser como gafas protectoras.** Las gafas de visualización láser sirven para detectar mejor el rayo láser; sin embargo, éstas no protegen contra la radiación láser.
- ▶ **No utilice las gafas de visualización láser como gafas de sol o en el tráfico.** Las gafas de visualización láser no proporcionan protección UV completa y reducen la percepción del color.

Mantenimiento y servicio

Mantenimiento y limpieza

Mantenga limpio siempre el aparato de medición.

No sumerja el aparato de medición en agua ni en otros líquidos.

Limpiar el aparato con un paño húmedo y suave. No utilice ningún detergente o disolvente.

Limpie con regularidad sobre todo el área en torno a la abertura de salida del láser, cuidando que no queden motas.

Servicio técnico y atención al cliente

El servicio técnico le asesorará en las consultas que Ud. pueda tener sobre la reparación y mantenimiento de su producto, así como sobre piezas de recambio. Las presentaciones gráficas tridimensionales e informaciones de repuestos se encuentran también bajo: **www.bosch-pt.com**

El equipo asesor de aplicaciones de Bosch le ayuda gustosamente en caso de preguntas sobre nuestros productos y sus accesorios.

Para cualquier consulta o pedido de piezas de repuesto es imprescindible indicar el nº de artículo de 10 dígitos que figura en la placa de características del producto.

España

Robert Bosch España S.L.U.
Departamento de ventas Herramientas Eléctricas
C/Hermanos García Noblejas, 19
28037 Madrid

Para efectuar su pedido online de recambios o pedir la recogida para la reparación de su máquina, entre en la página www.herramientasbosch.net.

Tel. Asesoramiento al cliente: 902 531 553

Fax: 902 531554

Argentina

Robert Bosch Argentina S.A.
Calle Blanco Encalada 250 – San Isidro
Código Postal B1642AMQ
Ciudad Autónoma de Buenos Aires
Tel.: (54) 11 5296 5200

E-Mail: herramientas.bosch@ar.bosch.com
www.argentina.bosch.com.ar

Chile

Robert Bosch S.A.
Calle El Cacique
0258 Providencia – Santiago de Chile
Buzón Postal 7750000
Tel.: (56) 02 782 0200
www.bosch.cl

Ecuador

Robert Bosch Sociedad Anónima
Av. Rodrigo Chávez Gonzalez Parque Empresarial Colón Edif. Colconcorp Piso 1 Local 101-102,
Guayaquil
Tel.: (593) 4 220 4000
E-mail: ventas@bosch.com.ec
www.bosch.ec

México

Robert Bosch S. de R.L. de C.V.
Calle Robert Bosch No. 405
C.P. 50071 Zona Industrial, Toluca - Estado de México
Tel.: (52) 55 528430-62
Tel.: 800 6271286
www.bosch-herramientas.com.mx

Perú

Robert Bosch S.A.C.
Av. Primavera 781 Piso 2, Urbanización Chacarilla San Borja Lima
Tel.: (51) 1 706 1100
www.bosch.com.pe

Venezuela

Robert Bosch S.A.
Calle Vargas con Buen Pastor, Edif. Alba, P-1, Boleita Norte,
Caracas 1071
Tel.: (58) 212 207-4511
www.boschherramientas.com.ve

Eliminación

Recomendamos que los aparatos de medición, los accesorios y los embalajes sean sometidos a un proceso de recuperación que respete el medio ambiente.



¡No arroje los aparatos de medición y las pilas a la basura!

Sólo para los países de la UE:

Los aparatos de medición inservibles, así como los acumuladores/pilas defectuosos o agotados deberán acumularse por separado para ser sometidos a un reciclaje ecológico según las Directivas Europeas 2012/19/UE y 2006/66/CE, respectivamente.

Português

Instruções de segurança



Devem ser lidas e respeitadas todas as instruções para trabalhar de forma segura e sem perigo com o instrumento de medição. Se o instrumento de medição não for utilizado em conformidade com as presentes instruções, as proteções integradas no instrumento de medição podem ser afetadas.

Jamais permita que as placas de advertência no instrumento de medição se tornem irreconhecíveis. **CONSERVE BEM ESTAS INSTRUÇÕES E FAÇA-AS ACOMPANHAR O INSTRUMENTO DE MEDIÇÃO SE O CEDER A TERCEIROS.**

- ▶ **Cuidado** – O uso de dispositivos de operação ou de ajuste diferentes dos especificados neste documento ou outros procedimentos podem resultar em exposição perigosa à radiação.
- ▶ O instrumento de medição é fornecido com uma placa de advertência (identificada na figura do instrumento de medição, que se encontra na página de esquemas).
- ▶ Se o texto da placa de advertência não estiver no seu idioma, antes da primeira colocação em funcionamento, deverá colar o adesivo com o texto de advertência no seu idioma nacional sobre a placa de advertência.



Não apontar o raio laser na direção de pessoas nem de animais e não olhar para o raio laser direto ou reflexivo. Desta forma poderá encandear outras pessoas, causar acidentes ou danificar o olho.

- ▶ **Se um raio laser acertar no olho, fechar imediatamente os olhos e desviar a cabeça do raio laser.**
- ▶ **Não efetue alterações no dispositivo laser.**
- ▶ **Não os óculos para laser como óculos de proteção.** Os óculos para laser servem para ver melhor o feixe de orientação a laser; mas não protegem contra radiação laser.
- ▶ **Não use os óculos para laser como óculos de sol ou no trânsito.** Os óculos para laser não providenciam uma proteção UV completa e reduzem a percepção de cores.
- ▶ **Só permita que o instrumento de medição seja consertado por pessoal especializado e qualificado e só com peças de reposição originais.** Desta forma é assegurada a segurança do instrumento de medição.
- ▶ **Não deixe que crianças usem o instrumento de medição sem vigilância.** Elas podem encandear sem querer pessoas.
- ▶ **Não trabalhe com o instrumento de medição em áreas com risco de explosão, onde se encontram líquidos, gases ou pó inflamáveis.** No instrumento de medição podem ser produzidas faíscas, que podem inflamar pós ou vapores.



Não coloque o instrumento de medição perto de pacemakers.

Com o ímã é produzido um campo magnético no interior do instrumento de medição, que pode prejudicar o funcionamento de estimuladores cardíacos.

- ▶ **Mantenha o instrumento de medição afastado de suportes de dados magnéticos e de aparelhos magneticamente sensíveis.** O efeito do ímã pode causar perdas de dados irreversíveis.

Descrição do produto e do serviço

Respeite as figuras na parte da frente do manual de instruções.

Utilização adequada

O instrumento de medição destina-se a determinar e verificar linhas horizontais e verticais.

O instrumento de medição é apropriado para a utilização em áreas interiores.

Componentes ilustrados

A numeração dos componentes ilustrados refere-se à apresentação do instrumento de medição na página de esquemas.

- (1) Interruptor de ligar/desligar
- (2) Abertura para saída do raio laser
- (3) Tripé
- (4) Travamento da tampa do compartimento da pilha
- (5) Suporte de tripé 1/4"
- (6) Tampa do compartimento da pilha
- (7) Placa de advertência laser
- (8) Número de série
- (9) Placa-alvo para laser
- (10) Óculos para laser^{A)}

A) **Acessórios apresentados ou descritos não pertencem ao volume de fornecimento padrão. Todos os acessórios encontram-se no nosso programa de acessórios.**

Dados técnicos

Laser de linhas cruzadas	Quigo Plus
Número de produto	3 603 F63 6..
Raio de ação pelo menos ^{A)}	7 m
Precisão de nivelamento	

Laser de linhas cruzadas	Quigo Plus
- a 0°	±0,8 mm/m
- a ±4°	±1,0 mm/m
Gama de autonivelamento típica	±4°
Tempo de nivelamento, tipicamente	6 s
Temperatura operacional	+5 °C...+40 °C
Temperatura de armazenamento	-20 °C...+70 °C
Altura máx. de utilização acima da altura de referência	2000 m
Humidade relativa máx.	90 %
Grau de sujidade de acordo com a IEC 61010-1	2 ^{B)}
Classe de laser	2
Tipo de laser	635 nm, <1 mW
C ₆	1
Divergência	0,5 mrad (ângulo completo)
Encaixe do tripé	1/4"
Pilhas	2 × 1,5 VLR3 (AAA)
Duração de funcionamento aprox.	>5 h
Peso conforme EPTA-Procedure 01:2014	0,27 kg
Dimensões (comprimento × largura × altura)	65 × 65 × 65 mm

A) O raio de ação pode ser reduzido por condições ambiente desfavoráveis (por exemplo radiação solar direta).

B) Só surge sujidade não condutora, mas ocasionalmente é esperada uma condutividade temporária causada por condensação.

Para uma identificação inequívoca do seu instrumento de medição, consulte o número de série **(8)** na placa de identificação.

Montagem

Colocar/trocar pilhas

Para a operação do instrumento de medição, é recomendável utilizar pilhas de mangano alcalino.

Para abrir a tampa do compartimento das pilhas **(6)**, prima o travamento **(4)** na direção da seta e retire a tampa. Introduzir as pilhas fornecidas.

Tenha atenção à polaridade correta de acordo com a representação no interior do compartimento das pilhas.

Se as pilhas ficarem fracas, as linhas de laser piscam por alguns segundos num ritmo rápido.

Substitua sempre todas as pilhas em simultâneo. Utilize apenas pilhas de um fabricante e com a mesma capacidade.

- ▶ **Retire as pilhas do instrumento de medição se não forem utilizadas durante longos períodos.** Em caso de armazenamento prolongado, as pilhas podem ficar corroidas ou descarregar-se automaticamente.

Funcionamento

Colocação em funcionamento

- ▶ **Proteja o instrumento de medição da humidade e da radiação solar direta.**
- ▶ **Não exponha o instrumento de medição a temperaturas extremas ou oscilações de temperatura.** Não os deixe, p. ex., ficar durante muito tempo no automóvel. No caso de oscilações de temperatura maiores, deixe o instrumento de medição atingir a temperatura ambiente antes de o utilizar. No caso de temperaturas ou de oscilações de temperatura extremas é possível que a precisão do instrumento de medição seja prejudicada.

- ▶ **Evite quedas ou embates violentos com o instrumento de medição.** Os danos causados no instrumento de medição podem afetar a precisão de medição. Após uma pancada ou uma queda forte, compare a linha laser para efeitos de controlo com uma linha de referência vertical ou horizontal conhecida.
- ▶ **Desligue o instrumento de medição quando o transporta.** A unidade pendular é bloqueada logo que o instrumento for desligado, caso contrário poderia ser danificado devido a fortes movimentos.

Ligar/desligar

Para **ligar** o instrumento de medição, puxe o interruptor de ligar/desligar **(1)** para cima. Imediatamente após a ligação, o instrumento de medição projeta linhas laser a partir do ponto de saída **(2)**.

- ▶ **Não apontar o raio de laser na direção de pessoas nem de animais e não olhar no raio laser, nem mesmo de maiores distâncias.**

Para **desligar** o instrumento de medição, empurre o interruptor de ligar/desligar **(1)** para baixo sobre o ponto de saída **(2)**. Ao desligar, a unidade pendular bloqueia.

- ▶ **Não deixe o instrumento de medição ligado sem vigilância e desligue o instrumento de medição após utilização.** Outras pessoas poderiam ser cegadas pelo raio laser.

Nivelamento automático

Para trabalhar com nivelamento automático, coloque o instrumento de medição numa base horizontal fixa ou fixe-o no tripé **(3)**.

Depois de ligar, o nivelamento automático elimina automaticamente desníveis dentro da faixa de autonivelamento de $\pm 4^\circ$. O nivelamento está concluído assim que as linhas de laser deixarem de piscar.

Se não for possível efetuar o nivelamento automático, p. ex. porque o lado inferior do instrumento de medição se desvia mais de 4° do plano horizontal ou porque o instrumento de medição está a ser segurado livremente na mão, as linhas de laser

pisca permanentemente num ritmo lento e o instrumento de medição trabalha sem nivelamento automático. As linhas de laser permanecem ligadas, mas as duas linhas cruzadas deixam de ser mover obrigatoriamente em ângulo reto.

Para voltar a trabalhar com nivelamento automático, posicionar o instrumento de medição de modo a que o lado inferior fique alinhado na horizontal e aguardar que o autonivelamento seja realizado. Assim que o instrumento de medição se encontrar dentro da faixa de autonivelamento de $\pm 4^\circ$ e estiver nivelado, as linhas de laser voltam a acender-se permanentemente.

Em caso de vibrações ou de alteração da posição durante o funcionamento, o instrumento de medição volta a ser nivelado automaticamente. Após um novo nivelamento, verificar a posição horizontal ou vertical das linhas de laser relativamente aos pontos de referência para evitar erros, deslocando o instrumento de medição.

Instruções de trabalho

- **Use sempre apenas o centro da linha laser para marcar.** A largura da linha laser altera-se com a distância.

Trabalhar com as marcas nas linhas de laser (ver figuras A-B)

Nas linhas de laser são exibidas marcas a distâncias iguais, que podem servir como auxiliares de orientação. As distâncias das marcas apenas são iguais se o instrumento de medição estiver alinhado com a parede na vertical. Pode controlar os ângulos de 90° por meio do painel de objetivo laser **(9)**.

Coloque o instrumento de medição no local pretendido, ligue-o e deixe que execute o nivelamento. Coloque o painel de objetivo laser **(9)** com a parte de trás encostada à parede. Alinhe o instrumento de medição de forma a que a linha de laser vertical passe pelas marcas vermelhas inferior e superior no painel de objetivo laser.

As distâncias das marcas umas em relação às outras dependem da distância do instrumento de medição em relação à parede. Controle novamente o ângulo de 90° , se alterar a distância.

Trabalhar com um tripé (acessório)

Um tripé assegura uma base de medição estável e ajustável em altura. Coloque o instrumento de medição com o suporte de tripé der 1/4" **(5)** na rosca do tripé **(3)** ou num tripé de máquina fotográfica convencional. Fixe o instrumento de medição com o parafuso de fixação do tripé.

Alinhar aproximadamente o tripé antes de ligar o instrumento de medição.

Óculos de visualização de raio laser (acessórios)

Os óculos de visualização de raio laser filtram a luz ambiente. Com isto a luz do laser parece mais clara para os olhos.

- ▶ **Não os óculos para laser como óculos de proteção.** Os óculos para laser servem para ver melhor o feixe de orientação a laser; mas não protegem contra radiação laser.
- ▶ **Não use os óculos para laser como óculos de sol ou no trânsito.** Os óculos para laser não providenciam uma proteção UV completa e reduzem a percepção de cores.

Manutenção e assistência técnica

Manutenção e limpeza

Manter o instrumento de medição sempre limpo.

Não mergulhar o instrumento de medição na água ou em outros líquidos.

Limpar sujidades com um pano húmido e macio. Não utilize detergentes ou solventes.

Limpe particularmente as áreas na abertura de saída do laser com regularidade e certifique-se de que não existem fiapos.

Serviço pós-venda e aconselhamento

O serviço pós-venda responde às suas perguntas a respeito de serviços de reparação e de manutenção do seu produto, assim como das peças de substituição.

Desenhos explodidos e informações acerca das peças de substituição também em:
www.bosch-pt.com

A nossa equipa de consultores Bosch esclarece com prazer todas as suas dúvidas a respeito dos nossos produtos e acessórios.

Indique para todas as questões e encomendas de peças sobressalentes impreterivelmente a referência de 10 dígitos de acordo com a placa de características do produto.

Portugal

Robert Bosch LDA
Avenida Infante D. Henrique
Lotes 2E – 3E
1800 Lisboa

Para efetuar o seu pedido online de peças entre na página
www.ferramentasbosch.com.

Tel.: 21 8500000

Fax: 21 8511096

Brasil

Robert Bosch Ltda. – Divisão de Ferramentas Elétricas
Caixa postal 1195 – CEP: 13065-900
Campinas – SP
Tel.: 0800 7045 446
www.bosch.com.br/contato

Eliminação

Os instrumentos de medição, acessórios e embalagens devem ser enviados a uma reciclagem ecológica de matéria-prima.



Não deite o instrumento de medição e as pilhas no lixo doméstico!

Apenas para países da UE:

Conforme a Diretiva Europeia 2012/19/UE relativa aos resíduos de instrumentos de medição europeias 2006/66/CE é necessário recolher separadamente as baterias/as pilhas defeituosas ou gastas e encaminhá-las para uma reciclagem ecológica.

Italiano

Avvertenze di sicurezza



Leggere e osservare tutte le avvertenze e le istruzioni, per lavorare con lo strumento di misura in modo sicuro e senza pericoli. Se lo strumento di misura non viene utilizzato conformemente alle presenti istruzioni, ciò può pregiudicare i dispositivi di protezione integrati nello strumento stesso. Non rendere mai illeggibili le targhette di avvertenza applicate sullo strumento di misura.

CONSERVARE CON CURA LE PRESENTI ISTRUZIONI E CONSEGNARLE INSIEME ALLO STRUMENTO DI MISURA IN CASO DI CESSIONE A TERZI.

- ▶ **Prudenza – Qualora vengano utilizzati dispositivi di comando o regolazione diversi da quelli qui indicati o vengano eseguite procedure diverse, sussiste la possibilità di una pericolosa esposizione alle radiazioni.**
- ▶ **Lo strumento di misura viene fornito con una targhetta di avvertimento (contrassegnata nella figura in cui è rappresentato lo strumento di misura).**

- ▶ **Se il testo della targhetta di pericolo è in una lingua straniera, prima della messa in funzione iniziale incollare l'etichetta fornita in dotazione, con il testo nella propria lingua.**



Non dirigere mai il raggio laser verso persone oppure animali e non guardare il raggio laser né diretto, né riflesso. Il raggio laser potrebbe abbagliare le persone, provocare incidenti o danneggiare gli occhi.

- ▶ **Se un raggio laser dovesse colpire un occhio, chiudere subito gli occhi e distogliere immediatamente la testa dal raggio.**
- ▶ **Non apportare alcuna modifica al dispositivo laser.**
- ▶ **Non utilizzare gli occhiali per raggio laser come occhiali di protezione.** Gli occhiali per raggio laser servono per un migliore riconoscimento del raggio stesso; tuttavia non forniscono alcuna protezione contro la radiazione laser.
- ▶ **Non utilizzare gli occhiali per raggio laser come occhiali da sole oppure nel traffico.** Gli occhiali per raggio laser non offrono una protezione UV completa e riducono la percezione dei colori.
- ▶ **Far riparare lo strumento di misura solamente da personale tecnico specializzato e soltanto utilizzando pezzi di ricambio originali.** In tale maniera potrà essere salvaguardata la sicurezza dello strumento di misura.
- ▶ **Evitare che i bambini utilizzino lo strumento di misura laser senza la necessaria sorveglianza.** Potrebbero involontariamente abbagliare altre persone.
- ▶ **Non lavorare con lo strumento di misura in ambienti a rischio di esplosione in cui siano presenti liquidi, gas o polveri infiammabili.** Nello strumento di misura possono prodursi scintille che incendiano la polvere o i vapori.



Non avvicinare lo strumento di misura a pacemaker. Tramite il magnete posto all'interno dello strumento di misura viene generato un campo che può pregiudicare il funzionamento di pace-maker.

- **Mantenere lo strumento di misura a distanza da supporti dati magnetici e da dispositivi sensibili ai campi magnetici.** Il campo generato dal magnete può comportare perdite irreversibili di dati.

Descrizione del prodotto e dei servizi forniti

Si prega di osservare le immagini nella prima parte delle istruzioni per l'uso.

Utilizzo conforme

Lo strumento di misura è concepito per il rilevamento e la verifica di linee orizzontali e verticali.

Lo strumento di misura è adatto per l'impiego in ambienti interni.

Componenti illustrati

La numerazione dei componenti si riferisce all'illustrazione dello strumento di misura che si trova sulla pagina con la rappresentazione grafica.

- (1) Interruttore di avvio/arresto
 - (2) Uscita del raggio laser
 - (3) Treppiede
 - (4) Bloccaggio del coperchio vano batterie
 - (5) Attacco treppiede da 1/4"
 - (6) Coperchio vano batterie
 - (7) Targhetta di pericolo raggio laser
 - (8) Numero di serie
 - (9) Pannello di puntamento per raggi laser
 - (10) Occhiali per raggio laser^{A)}
- A) **L'accessorio illustrato oppure descritto non è compreso nel volume di fornitura standard. L'accessorio completo è contenuto nel nostro programma accessori.**

Dati tecnici

Livella laser multifunzione	Quigo Plus
Codice prodotto	3 603 F63 6..
Raggio d'azione almeno ^{A)}	7 m
Precisione di livellamento	
– a 0°	±0,8 mm/m
– a ±4°	±1,0 mm/m
Campo di autolivellamento tipico	±4°
Tempo di livellamento tipico	6 sec
Temperatura di funzionamento	+5 °C...+40 °C
Temperatura di magazzino	-20 °C...+70 °C
Altitudine d'impiego max. oltre l'altitudine di riferimento	2000 m
Umidità atmosferica relativa max.	90 %
Grado di contaminazione secondo IEC 61010-1	2 ^{B)}
Classe laser	2
Tipo di laser	635 nm, <1 mW
C ₆	1
Divergenza	0,5 mrad (angolo giro)
Attacco treppiede	1/4"
Pile	2 × 1,5 VLR3 (AAA)
Autonomia, circa	>5 h
Peso secondo EPTA-Procedure 01:2014	0,27 kg

Livella laser multifunzione**Quigo Plus**

Dimensioni (lunghezza × larghezza × altezza)	65 × 65 × 65 mm
--	-----------------

- A) In caso di condizioni ambientali sfavorevoli (ad es. irradiazione solare diretta), il raggio d'azione potrà risultare ridotto.
- B) Presenza esclusivamente di contaminazioni non conduttive, ma che, in alcune occasioni, possono essere rese temporaneamente conduttive dalla condensa.
- Per un'identificazione univoca dello strumento di misura, consultare il numero di serie **(8)** riportato sulla targhetta identificativa.

Montaggio

Introduzione/sostituzione delle pile

Per l'impiego dello strumento di misura si raccomanda di utilizzare pile alcaline al manganese.

Per aprire il coperchio vano batterie **(6)**, premere sul bloccaggio **(4)** nella direzione della freccia e prelevare il coperchio del vano batterie. Introdurre le batterie fornite in dotazione.

Durante tale fase, prestare attenzione alla corretta polarità, riportata sul lato interno del vano batterie.

Quando le batterie iniziano a scaricarsi, le linee laser lampeggeranno rapidamente per alcuni secondi.

Sostituire sempre tutte le pile contemporaneamente. Utilizzare esclusivamente pile dello stesso produttore e con la stessa capacità.

- **Se lo strumento di misura non viene impiegato per lunghi periodi, prelevare le pile dallo strumento stesso.** Un magazzino prolungato può comportare la corrosione o l'autoscarica delle pile.

Utilizzo

Messa in funzione

- ▶ **Proteggere lo strumento di misura da liquidi e dall'esposizione diretta ai raggi solari.**
- ▶ **Non esporre lo strumento di misura a temperature o ad oscillazioni termiche estreme.** Ad esempio, evitare di lasciarlo per lungo tempo all'interno dell'auto. In caso di forti oscillazioni di temperatura, lasciare che lo strumento di misura raggiunga la normale temperatura prima di metterlo in funzione. Temperature oppure sbalzi di temperatura estremi possono pregiudicare la precisione dello strumento di misura.
- ▶ **Evitare di urtare violentemente o di far cadere lo strumento di misura.** Eventuali danni allo strumento di misura possono comprometterne la precisione. Dopo un urto violento o una caduta, a scopo di controllo confrontare la linea laser con una linea di riferimento nota, orizzontale o verticale, oppure con punti a piombo verificati.
- ▶ **Spegnere lo strumento di misura, quando occorre trasportarlo.** Spegndo lo strumento, viene bloccata l'unità oscillante che altrimenti potrebbe venire danneggiata in caso di movimenti violenti.

Accensione/spegnimento

Per **accendere** lo strumento di misura, far scorrere l'interruttore di accensione/spegnimento **(1)** verso l'alto. Subito dopo l'accensione, lo strumento di misura proietterà due linee laser dall'apertura di uscita **(2)**.

- ▶ **Non dirigere mai il raggio laser su persone oppure su animali e non rivolgere lo sguardo in direzione del raggio laser stesso, neanche da grande distanza.**

Per **spegnere** lo strumento di misura, far scorrere l'interruttore di accensione/spegnimento **(1)** verso il basso, oltre l'apertura di uscita **(2)**. In fase di spegnimento, l'unità oscillante verrà bloccata.

- ▶ **Non lasciare incustodito lo strumento di misura quando è acceso e spegnerlo sempre dopo l'uso.** Altre persone potrebbero essere abbagliate dal raggio laser.

Livellamento automatico

Per utilizzare il livellamento automatico, sistemare lo strumento di misura su un supporto orizzontale e stabile, oppure fissarlo sul treppiede **(3)**.

Dopo l'accensione, il livellamento automatico compenserà automaticamente le irregolarità, entro il campo di autolivellamento di $\pm 4^\circ$. Il livellamento sarà terminato quando le linee laser cesseranno di lampeggiare.

Se l'autolivellamento non è possibile, ad esempio se il lato inferiore dello strumento di misura si scosta dalla linea orizzontale di oltre 4° o se lo strumento di misura viene tenuto in mano senza supporto, le linee laser lampeggeranno lentamente ed in modo continuo e lo strumento di misura funzionerà senza livellamento automatico. Le linee laser resteranno accese, ma le due linee a croce non saranno più necessariamente ortogonali l'una rispetto all'altra.

Per utilizzare nuovamente il livellamento automatico, posizionare lo strumento di misura in modo che il suo lato inferiore sia allineato orizzontalmente ed attendere che venga eseguito l'autolivellamento. Quando lo strumento di misura si troverà nel campo di autolivellamento di $\pm 4^\circ$ e sarà livellato, le linee laser si accenderanno nuovamente in modo continuo.

In caso di vibrazioni o variazioni di lunghezza durante il funzionamento, il livellamento dello strumento di misura verrà ripetuto automaticamente. Dopo un nuovo livellamento, verificare la posizione della linea laser orizzontale o verticale rispetto ai punti di riferimento, in modo da evitare errori causati da spostamenti dello strumento di misura.

Indicazioni operative

- ▶ **Per contrassegnare, utilizzare sempre ed esclusivamente il centro della linea laser.** La larghezza della linea laser varia in base alla distanza.

Utilizzo delle marcature sulle linee laser (vedere figure A-B)

Sulle linee laser verranno visualizzate apposite marcature, poste a distanza uniforme, con funzione di ausilio all'orientamento. Le distanze fra le marcature saranno uniformi soltanto se lo strumento di misura sarà allineato verticalmente rispetto alla parete. L'angolo di 90° si potrà controllare con l'ausilio del pannello di puntamento (9).

Sistemare lo strumento di misura sul punto desiderato, accenderlo ed attendere che venga eseguito il livellamento. Sistemare il pannello di puntamento (9) con il lato posteriore sulla parete. Allineare lo strumento di misura in modo che la linea laser verticale corra attraverso le marcature rosse superiore ed inferiore sul pannello di puntamento.

Le distanze fra le marcature variano in base alla distanza fra lo strumento di misura e la parete. Controllare nuovamente l'angolo di 90°, qualora si modifichi la distanza.

Utilizzo del treppiede (accessorio)

Un treppiede permette di avere una base di misurazione stabile e regolabile in altezza. Sistemare lo strumento di misura, con l'attacco treppiede da 1/4" (5), sulla filettatura del treppiede stesso (3), oppure di un normale treppiede fotografico. Avvitare saldamente lo strumento di misura con la vite di fermo del treppiede.

Allineare preliminarmente il treppiede, prima di accendere lo strumento di misura.

Occhiali per raggio laser (accessorio)

Gli occhiali per raggio laser filtrano la luce ambientale. In questo modo la luce del laser appare più chiara per gli occhi.

- ▶ **Non utilizzare gli occhiali per raggio laser come occhiali di protezione.** Gli occhiali per raggio laser servono per un migliore riconoscimento del raggio stesso; tuttavia non forniscono alcuna protezione contro la radiazione laser.
- ▶ **Non utilizzare gli occhiali per raggio laser come occhiali da sole oppure nel traffico.** Gli occhiali per raggio laser non offrono una protezione UV completa e riducono la percezione dei colori.

Manutenzione ed assistenza

Manutenzione e pulizia

Avere cura di tenere lo strumento di misura sempre pulito.

Non immergere in alcun caso lo strumento di misura in acqua, né in alcun altro liquido.

Pulire eventuali impurità utilizzando un panno morbido inumidito. Non utilizzare detergenti, né solventi.

Pulire regolarmente specialmente le superfici dell'uscita del raggio laser prestando particolare attenzione alla presenza di peluria.

Servizio di assistenza e consulenza tecnica

Il servizio di assistenza risponde alle Vostre domande relative alla riparazione e alla manutenzione del Vostro prodotto nonché concernenti i pezzi di ricambio. Disegni in vista esplosa e informazioni relative ai pezzi di ricambio sono consultabili anche sul sito **www.bosch-pt.com**

Il team di consulenza tecnica Bosch sarà lieto di rispondere alle Vostre domande in merito ai nostri prodotti e accessori.

In caso di richieste o di ordinazione di pezzi di ricambio, comunicare sempre il codice prodotto a 10 cifre riportato sulla targhetta di fabbricazione dell'elettrostrumento.

Italia

Officina Elettrostrumenti

Robert Bosch S.p.A.

Corso Europa 2/A

20020 LAINATE (MI)

Tel.: (02) 3696 2663

Fax: (02) 3696 2662

Fax: (02) 3696 8677

E-Mail: officina.elettrostrumenti@it.bosch.com

Svizzera

Sul sito www.bosch-pt.com/ch/it è possibile ordinare direttamente on-line i ricambi.

Tel.: (044) 8471513

Fax: (044) 8471553

E-Mail: Aftersales.Service@de.bosch.com

Smaltimento

Strumenti di misura, accessori e confezioni non più utilizzabili andranno avviati ad un riciclaggio rispettoso dell'ambiente.



Non gettare gli strumenti di misura, né le pile, nei rifiuti domestici.

Solo per i Paesi UE:

Conformemente alla direttiva europea 2012/19/UE, gli strumenti di misura non più utilizzabili e, in base alla direttiva europea 2006/66/CE, le batterie/le pile difettose o esauste, andranno raccolti separatamente ed avviati ad un riutilizzo rispettoso dell'ambiente.

Nederlands

Veiligheidsaanwijzingen



Alle aanwijzingen moeten gelezen en in acht genomen worden om gevaarloos en veilig met het meetgereedschap te werken. Wanneer het meetgereedschap niet volgens de beschikbare aanwijzingen gebruikt wordt, kunnen de geïntegreerde veiligheidsvoorzieningen in het meetgereedschap belemmerd worden. Maak waarschuwingsstickers op het meetgereedschap nooit onleesbaar. **BEWAAR DEZE AANWIJZINGEN ZORGVULDIG EN GEEF ZE BIJ HET DOORGEVEN VAN HET MEETGEREEDSCHAP MEE.**

- ▶ **Voorzichtig** – wanneer andere dan de hier aangegeven bedienings- of afstelvoorzieningen gebruikt of andere methodes uitgevoerd worden, kan dit resulteren in een gevaarlijke blootstelling aan straling.
- ▶ Het meetgereedschap wordt geleverd met een waarschuwingsplaatje (aangeduid op de weergave van het meetgereedschap op de pagina met afbeeldingen).
- ▶ Als de tekst van het waarschuwingsplaatje niet in uw taal is, plak dan de meegeleverde sticker in uw eigen taal hierover heen, voordat u het gereedschap voor de eerste keer gebruikt.



Richt de laserstraal niet op personen of dieren en kijk niet zelf in de directe of gereflecteerde laserstraal. Daardoor kunt u personen verblinden, ongevallen veroorzaken of het oog beschadigen.

- ▶ **Als laserstraling het oog raakt, dan moeten de ogen bewust gesloten worden en moet het hoofd onmiddellijk uit de straal bewogen worden.**
- ▶ **Breng geen wijzigingen aan de laserinrichting aan.**
- ▶ **Gebruik de laserbril niet als veiligheidsbril.** De laserbril dient voor het beter herkennen van de laserstraal; deze beschermt echter niet tegen de laserstraling.
- ▶ **Gebruik de laserbril niet als zonnebril of in het verkeer.** De laserbril biedt geen volledige UV-bescherming en vermindert het waarnemen van kleuren.
- ▶ **Laat het meetgereedschap alleen repareren door gekwalificeerd geschoold personeel en alleen met originele vervangingsonderdelen.** Daarmee wordt gewaarborgd dat de veiligheid van het meetgereedschap in stand blijft.
- ▶ **Laat kinderen het lasermeetgereedschap niet zonder toezicht gebruiken.** Zij zouden per ongeluk personen kunnen verblinden.
- ▶ **Werk met het meetgereedschap niet in een omgeving waar ontploffingsgevaar heerst en zich brandbare vloeistoffen, brandbare gassen of brandbaar stof bevinden.** In het meetgereedschap kunnen vonken ontstaan die het stof of de dampen tot ontsteking brengen.



Breng het meetgereedschap niet in de buurt van pacemakers. De magneet in het meetgereedschap produceert een veld dat de werking van een pacemaker nadelig kan beïnvloeden.

- ▶ **Houd het meetgereedschap uit de buurt van magnetische gegevensdragers en magnetisch gevoelige apparatuur.** Door de werking van de magneet kan er onherstelbaar gegevensverlies optreden.

Beschrijving van product en werking

Neem goed nota van de afbeeldingen in het voorste deel van de gebruiksaanwijzing.

Beoogd gebruik

Het meetgereedschap is bedoeld voor het bepalen en controleren van horizontale en verticale lijnen.

Het meetgereedschap is geschikt voor gebruik binnenshuis.

Afgebeelde componenten

De componenten zijn genummerd zoals op de afbeelding van het meetgereedschap op de pagina met afbeeldingen.

- (1) Aan/uit-schakelaar
 - (2) Opening voor laserstraal
 - (3) Statief
 - (4) Vergrendeling van het batterijkvakdeksel
 - (5) Statiefopname 1/4"
 - (6) Batterijkvakdeksel
 - (7) Laser-waarschuwingsplaatje
 - (8) Serienummer
 - (9) Laserrichtbord
 - (10) Laserbril^{A)}
- A) Niet elk afgebeeld en beschreven accessoire is standaard bij de levering inbegrepen. Alle accessoires zijn te vinden in ons accessoireprogramma.

Technische gegevens

Lijnlaser	Quigo Plus
Productnummer	3 603 F63 6..
Werkbereik minimaal ^{A)}	7 m
Nivelleernauwkeurigheid	

Lijnlaser	Quigo Plus
- bij 0°	±0,8 mm/m
- bij ±4°	±1,0 mm/m
Zelfnivelleringsbereik typisch	±4°
Nivelleertijd typisch	6 s
Gebruikstemperatuur	+5 °C...+40 °C
Opslagtemperatuur	-20 °C...+70 °C
Max. gebruikshoogte boven referentiehoogte	2000 m
Relatieve luchtvochtigheid max.	90 %
Vervuilinggraad volgens IEC 61010-1	2 ^{B)}
Laserklasse	2
Lasertype	635 nm, <1 mW
C ₆	1
Divergentie	0,5 mrad (volledige hoek)
Statiefopname	1/4"
Batterijen	2 × 1,5 V LR3 (AAA)
Gebruiksduur ca.	>5 h
Gewicht volgens EPTA-Procedure 01:2014	0,27 kg
Afmetingen (lengte × breedte × hoogte)	65 × 65 × 65 mm

- A) Het werkbereik kan door ongunstige omgevingsomstandigheden (bijv. direct zonlicht) verminderd worden.
- B) Er ontstaat slechts een niet geleidende vervuiling, waarbij echter soms een tijdelijke geleidbaarheid wordt verwacht door bedauwing.

Het productnummer **(8)** op het typeplaatje dient voor een ondubbelzinnige identificatie van uw meetgereedschap.

Montage

Batterijen plaatsen/verwisselen

Voor het gebruik van het meetgereedschap wordt het gebruik van alkali-mangaan-batterijen aanbevolen.

Voor het openen van het batterijvakdeksel **(6)** drukt u de vergrendeling **(4)** in de richting van de pijl en haalt u het batterijvakdeksel eraf. Plaats de meegeleverde batterijen.

Let er hierbij op dat de polen juist worden geplaatst volgens de afbeelding op de binnenkant van het batterijvak.

Als de batterijen zwak worden, dan knippen de laserlijnen gedurende enkele seconden in een snel ritme.

Vervang altijd alle batterijen tegelijk. Gebruik alleen batterijen van één fabrikant en met dezelfde capaciteit.

- ▶ **Haal de batterijen uit het meetgereedschap, wanneer u dit langere tijd niet gebruikt.** De batterijen kunnen bij een langere periode van opslag corroderen en zichzelf ontladen.

Gebruik

Ingebruikname

- ▶ **Bescherm het meetgereedschap tegen vocht en fel zonlicht.**
- ▶ **Stel het meetgereedschap niet bloot aan extreme temperaturen of temperatuurschommelingen.** Laat het bijv. niet gedurende langere tijd in de auto liggen. Laat het meetgereedschap bij grotere temperatuurschommelingen eerst op temperatuur komen, voordat u het in gebruik neemt. Bij extreme temperaturen of temperatuurschommelingen kan de nauwkeurigheid van het meetgereedschap nadelig beïnvloed worden.

- ▶ **Vermijd krachtige stoten of vallen van het meetgereedschap.** Door schade aan het meetgereedschap kan de nauwkeurigheid in het gedrang komen. Vergeet na een heftige schok of val de laserlijn ter controle met een bekende horizontale of verticale referentielijn.
- ▶ **Het meetgereedschap tijdens transport uitschakelen.** Bij het uitschakelen wordt de pendeleenheid vergrendeld. Anders kan deze bij heftige bewegingen beschadigd raken.

In-/uitschakelen

Voor het **inschakelen** van het meetgereedschap schuift u de aan/uit-schakelaar **(1)** naar boven. Het meetgereedschap zendt direct na het inschakelen twee laserlijnen uit de opening **(2)**.

- ▶ **Richt de laserstraal niet op personen of dieren en kijk zelf niet in de laserstraal, ook niet vanaf een grote afstand.**

Voor het **uitschakelen** van het meetgereedschap schuift u de aan/uit-schakelaar **(1)** naar beneden over de opening **(2)**. Bij het uitschakelen wordt de pendeleenheid vergrendeld.

- ▶ **Laat het ingeschakelde meetgereedschap niet onbeheerd achter en schakel het meetgereedschap na gebruik uit.** Andere personen kunnen door de laserstraal verblind worden.

Automatische nivellering

Om met automatische nivellering te werken, zet u het meetgereedschap op een horizontale, vaste ondergrond of bevestigt u het op het statief **(3)**.

Na het inschakelen compenseert de automatische nivellering automatisch oneffenheden binnen het zelfnivelleerbereik van $\pm 4^\circ$. De nivellering is afgesloten, zodra de laserlijnen niet meer knippen.

Als de automatische nivellering niet mogelijk is, bijv. omdat de onderkant van het meetgereedschap meer dan 4° van de horizontale lijn afwijkt of omdat het meetgereedschap vrij in de hand wordt gehouden, dan knippen de laserlijnen permanent

in een langzaam ritme en het meetgereedschap werkt zonder automatische nivellering. De laserlijnen blijven ingeschakeld, de beide gekruiste lijnen lopen echter niet meer dwingend in een rechte hoek ten opzichte van elkaar.

Om weer met automatische nivellering te werken, plaatst u het meetgereedschap zodanig dat de onderkant horizontaal is uitgelijnd en wacht u de zelfnivellering af. Zodra het meetgereedschap zich binnen het zelfnivelleerbereik van $\pm 4^\circ$ bevindt en is genivelleerd, branden de laserlijnen weer permanent.

Bij schokken of veranderingen van positie tijdens het gebruik wordt het meetgereedschap automatisch opnieuw genivelleerd. Controleer na een hernieuwde nivellering de positie van de horizontale of verticale laserlijn met betrekking tot de referentiepunten om fouten door een verschuiving van het meetgereedschap te vermijden.

Aanwijzingen voor werkzaamheden

► **Gebruik bij het markeren altijd alleen het midden van de laserlijn.** De breedte van de laserlijn wijzigt met de afstand.

Werken met de markeringen op de laserlijnen (zie afbeeldingen A-B)

Op de laserlijnen worden op gelijke afstanden markeringen aangegeven die als oriëntatiehulp kunnen dienen. De afstanden van de markeringen zijn alleen gelijk, wanneer het meetgereedschap verticaal t.o.v. de muur is uitgelijnd. De 90° -hoek kunt u met behulp van het laserrichtbord (9) controleren.

Zet het meetgereedschap op de gewenste plek, schakel het in en laat het innivelleren. Zet het laserrichtbord (9) met de achterkant tegen de muur. Lijn het meetgereedschap zodanig uit dat de verticale laserlijn door de bovenste en de onderste rode markering op het laserrichtbord loopt.

De afstanden van de markeringen onderling zijn afhankelijk van de afstand tussen het meetgereedschap en de muur. Controleer de 90° -hoek opnieuw, wanneer u de afstand verandert.

Werken met het statief (accessoire)

Een statief biedt een stabiele, in hoogte instelbare meetondergrond. Plaats het meetgereedschap met de 1/4"-statiefopname **(5)** op de schroefdraad van het statief **(3)** of op een gangbaar fotostatief. Schroef het meetgereedschap met de vastzetschroef van het statief vast.

Stel het statief grof af voordat u het meetgereedschap inschakelt.

Laserbril (accessoire)

De laserbril filtert het omgevingslicht uit. Daardoor lijkt het licht van de laser voor het oog helderder.

- ▶ **Gebruik de laserbril niet als veiligheidsbril.** De laserbril dient voor het beter herkennen van de laserstraal; deze beschermt echter niet tegen de laserstraling.
- ▶ **Gebruik de laserbril niet als zonnebril of in het verkeer.** De laserbril biedt geen volledige UV-bescherming en vermindert het waarnemen van kleuren.

Onderhoud en service

Onderhoud en reiniging

Houd het meetgereedschap altijd schoon.

Dompel het meetgereedschap niet in water of andere vloeistoffen.

Verwijder vuil met een vochtige, zachte doek. Gebruik geen reinigings- of oplosmiddelen.

Reinig in het bijzonder de opening van de laser regelmatig en let daarbij op pluizen.

Klantenservice en gebruikadvies

Onze klantenservice beantwoordt uw vragen over reparatie en onderhoud van uw product en over vervangingsonderdelen. Opengewerkte tekeningen en informatie over vervangingsonderdelen vindt u ook op: **www.bosch-pt.com**

Het Bosch-gebruiksadviesteam helpt u graag bij vragen over onze producten en accessoires.

Vermeld bij vragen en bestellingen van vervangingsonderdelen altijd het uit tien cijfers bestaande productnummer volgens het typeplaatje van het product.

Nederland

Tel.: (076) 579 54 54

Fax: (076) 579 54 94

E-mail: gereedschappen@nl.bosch.com

België

Tel.: (02) 588 0589

Fax: (02) 588 0595

E-mail: outillage.gereedschap@be.bosch.com

Afvalverwijdering

Meetgereedschappen, accessoires en verpakkingen dienen op een voor het milieu verantwoorde manier te worden gerecycled.



Gooi meetgereedschappen en batterijen niet bij het huisvuil!

Alleen voor landen van de EU:

Volgens de Europese richtlijn 2012/19/EU moeten niet meer bruikbare meetgereedschappen en volgens de Europese richtlijn 2006/66/EG moeten defecte of verbruikte accu's/batterijen apart worden ingezameld en op een voor het milieu verantwoorde wijze worden gerecycled.

Dansk

Sikkerhedsinstrukser



Samtlige anvisninger skal læses og overholdes for at kunne arbejde sikkert og uden risiko med måleværktøjet. Hvis måleværktøjet ikke anvendes i overensstemmelse med de foreliggende anvisninger, kan funktionen af de integrerede beskyttelsesforanstaltninger i måleværktøjet blive forringet. Sørg for, at advarselsskilte aldrig gøres ukendelige på måleværktøjet. **GEM ANVISNINGERNE, OG SØRG FOR AT LEVERE DEM MED, HVIS MÅLEVÆRKTØJET GIVES VIDERE TIL ANDRE.**

- ▶ Forsigtig – hvis andre end de her angivne betjenings- eller justeringsanordninger benyttes, eller andre fremgangsmåder udføres, kan der opstå en farlig strålingseksposition.
- ▶ Måleværktøjet udleveres med et advarselsskilt (på billedet af måleværktøjet på grafiksiden kendetegnet med nummer).
- ▶ Hvis teksten på advarselsskiltet ikke er på dit landesprog, skal du klæbe den medleverede etiket på dit sprog over den første ibrugtagning.



Ret ikke laserstrålen mod personer eller dyr, og kig aldrig ind i den direkte eller reflekterede laserstråle. Det kan blænde personer, forårsage ulykker eller beskadige øjnene.

- ▶ Hvis du får laserstrålen i øjnene, skal du lukke dem med det samme og straks bevæge hovedet ud af stråleområdet.
- ▶ Foretag aldrig ændringer af laseranordningen.

- ▶ **Brug ikke laserbrillerne som beskyttelsesbriller.** Med laserbrillerne kan man lettere få øje på laserstrålen, men de beskytter ikke mod laserstråling.
- ▶ **Brug ikke laserbrillerne som solbriller eller i trafikken.** Laserbrillerne giver ikke fuldstændig UV-beskyttelse, og de nedsætter farveopfattelsen.
- ▶ **Sørg for, at reparationer på måleværktøjet kun udføres af kvalificerede fagfolk, og at der kun benyttes originale reservedele.** Dermed sikres størst mulig sikkerhed i forbindelse med måleværktøjet.
- ▶ **Lad ikke børn benytte måleværktøjet uden opsyn.** De kan utilsigtet blænde personer.
- ▶ **Brug ikke måleværktøjet i eksplosionsfarlige omgivelser, hvor der findes brændbare væsker, gasser eller støv.** I måleværktøj kan der dannes gnister, som kan antænde støvet eller dampene.



Måleværktøjet må ikke komme i nærheden af pacemakere. Ved hjælp af magneten inde i måleværktøjet skabes et felt, som kan påvirke pacemakers funktion negativt.

- ▶ **Hold måleværktøjet på afstand af magnetiske datamedier og magnetisk følsomt udstyr.** Magnetten kan forårsage uopretteligt datatab.

Produkt- og ydelsesbeskrivelse

Vær opmærksom på alle illustrationer i den forreste del af betjeningsvejledningen.

Beregnet anvendelse

Måleværktøjet er beregnet til at finde og kontrollere vandrette og lodrette linjer.

Måleværktøjet er egnet til indendørs anvendelse.

Illustrerede komponenter

Nummereringen af de illustrerede komponenter refererer til illustrationen af måleværktøjet på illustrationssiden.

- (1) Tænd/sluk-kontakt
 - (2) Udgangsåbning laserstråling
 - (3) Stativ
 - (4) Låsning af batterirumslåg
 - (5) Stativholder 1/4"
 - (6) Batterirumslåg
 - (7) Laser-advarselsskilt
 - (8) Serienummer
 - (9) Laser-måltavle
 - (10) Laserbriller^{A)}
- A) **Tilbehør, som er illustreret og beskrevet i betjeningsvejledningen, er ikke indeholdt i leveringen. Det fuldstændige tilbehør findes i vores tilbehørsprogram.**

Tekniske data

Krydslinjelaser	QuiGo Plus
Varenummer	3 603 F63 6..
Arbejdsområde min. ^{A)}	7 m
Nivelleringspræcision	
– ved 0°	±0,8 mm/m
– ved ±4°	±1,0 mm/m
Selvnivelleringsområde typisk	±4°
Nivellerings tid typisk	6 s

Krydslinjelaser	Quigo Plus
Driftstemperatur	+5 °C...+40 °C
Opbevaringstemperatur	-20 °C...+70 °C
Maks. anvendeshøjde over referencehøjde	2000 m
relativ luftfugtighed maks.	90 %
Tilsmudsningsgrad i overensstemmelse med IEC 61010-1	2 ^{B)}
Laserklasse	2
Lasertype	635 nm, <1 mW
C ₆	1
Divergens	0,5 mrad (360°-vinkel)
Stativholder	1/4"
Batterier	2 × 1,5 V L R3 (AAA)
Driftstid ca.	>5 h
Vægt iht. EPTA-Procedure 01:2014	0,27 kg
Mål (længde × bredde × højde)	65 × 65 × 65 mm

- A) Arbejdsområdet kan forringes af ugunstige omgivelsesbetingelser (f.eks. direkte sollys).
 B) Der forekommer kun en ikke-ledende tilsmudsning, idet der dog lejlighedsvis må forventes en midlertidig ledeevne forårsaget af tildugning.
 Serienummeret **(8)** på typeskiltet bruges til entydig identifikation af måleværktøjet.

Montering

Isætning/skift af batterier

Det anbefales at bruge alkaliske manganbatterier til måleværktøjet.

Hvis du vil åbne batterirummet (6), skal du trykke låsen (4) i pilens retning og tage batteridækslet af. Isæt de medfølgende batterier.

Sørg i den forbindelse for, at polerne vender rigtigt som vist på indersiden af batterirummet.

Når batterierne bliver svage, blinker laserlinjerne nogle minutter i hurtigt takt.

Udskift altid alle batterier samtidig. Brug kun batterier fra en og samme producent og med samme kapacitet.

- ▶ **Tag batterierne ud af måleværktøjet, hvis det ikke skal bruges i længere tid.** Batterierne kan korrodere og selvaflade ved længere tids opbevaring.

Brug

Ibrugtagning

- ▶ **Beskyt måleværktøjet mod fugt og direkte sollys.**
- ▶ **Udsæt ikke måleværktøjet for ekstreme temperaturer eller temperatursvingninger.** Lad det f.eks. ikke ligge i længere tid i bilen. Ved større temperatursvingninger skal måleværktøjets temperatur tilpasse sig, før det tages i brug. Ved ekstreme temperaturer eller temperatursvingninger kan måleværktøjets præcision påvirkes.
- ▶ **Undgå, at måleværktøjet udsættes for kraftigt stød eller tabs.** Hvis måleværktøjet bliver beskadiget, kan det resultere i unøjagtige målinger. Hvis det alligevel udsættes for et kraftigt stød eller tabs, skal laserlinjen efterfølgende kontrolleres ved at sammenligne den med en kendt vandret eller lodret referencelinje.
- ▶ **Sluk måleværktøjet, når du transporterer det.** Ved slukning låses pendulenheden, som ellers kan beskadiges ved kraftige bevægelser.

Tænd/sluk

Hvis du vil **tænde** måleværktøjet, skal du skubbe tænd/sluk-kontakten **(1)** opad. Straks efter tænding udsender måleværktøjet to laserlinjer fra udgangsåbningen **(2)**.

- ▶ **Ret ikke laserstrålen mod personer eller dyr og ret ikke blikket ind i laserstrålen, heller ikke fra stor afstand.**

Hvis du vil **slukke** måleværktøjet, skal du skubbe tænd/sluk-kontakten **(1)** ned over udgangsåbningen **(2)**. Ved stop låses pendulenheden.

- ▶ **Lad ikke det tændte måleværktøj være uden opsyn, og sluk måleværktøjet efter brug.** Andre personer kan blive blændet af laserstrålen.

Nivelleringsautomatik

For at arbejde med nivelleringsautomatik skal du stille måleværktøjet på et vandret, fast underlag eller fastgøre det på stativet **(3)**.

Når apparatet er tændt, udlijner nivelleringsautomatikken automatisk ujævnheder inden for selvnivelleringsområdet på $\pm 4^\circ$. Nivelleringen er afsluttet, så snart laserlinjerne ikke længere blinker.

Hvis automatisk nivellering ikke er mulig, f.eks. fordi undersiden af måleværktøjet afviger mere end 4° fra vandret, eller måleværktøjet holdes frit i hånden, blinker laserlinjerne permanent i langsom takt, og måleværktøjet arbejder uden nivelleringsautomatik. Laserlinjerne forbliver tilkoblet, men de to krydsede laserlinjer forløber ikke mere nødvendigvis retvinklet i forhold til hinanden.

For igen at arbejde med nivelleringsautomatik skal du positionere måleværktøjet, så undersiden er vandret, og derefter afvente selvnivelleringen. Så snart måleværktøjet befinder sig inden for selvnivelleringsområdet på $\pm 4^\circ$ og er indnivelleret, lyser laserlinjerne igen permanent.

Ved rystelser eller positionsændringer under driften nivelleres måleværktøjet igen automatisk. Kontrollér efter gennivellering de vandrette/lodrette laserlinjers position i forhold til referencepunkterne for at undgå fejl ved en forskydning af måleværktøjet.

Arbejdsvejledning

- ▶ **Brug altid kun laserlinjens midte til markering.** Laserlinjens bredde ændres med afstanden.

Arbejde med markeringer på laserlinjerne (se billede A-B)

På laserlinjerne vises med identiske afstande markeringer, der kan fungere som orienteringshjælp. Markeringernes afstande er kun identiske, når måleværktøjet er lodret i forhold til væggen. Du kan kontrollere 90°-vinklen ved hjælp af lasermåltavlen (9).

Opstil måleværktøjet på det ønskede sted, tænd det og lad det foretage en indniveleling. Stil lasermåltavlen (9) med bagsiden ind mod væggen. Positionér måleværktøjet, så den lodrette laserlinje forløber gennem den øverste og den nederste røde markering på lasermåltavlen.

De indbyrdes afstande mellem markeringerne afhænger af måleværktøjets afstand til væggen. Kontrollér 90°-vinklen igen, hvis du ændrer afstanden.

Arbejde med stativ (tilbehør)

Et stativ udgør et stabilt, højdejusterbart måleunderlag. Sæt måleværktøjet med 1/4"-stativholderen (5) på stativets (3) gevind eller på et normalt fotostativs gevind. Skru måleværktøjet fast igen med stativets låseskrue.

Juster stativet groft, før du tænder måleværktøjet.

Laserbriller (tilbehør)

Laserbrillerne filtrerer det omgivende lys fra. Derved fremstår laserens lys lysere for øjet.

- ▶ **Brug ikke laserbrillerne som beskyttelsesbriller.** Med laserbrillerne kan man lettere få øje på laserstrålen, men de beskytter ikke mod laserstråling.
- ▶ **Brug ikke laserbrillerne som solbriller eller i trafikken.** Laserbrillerne giver ikke fuldstændig UV-beskyttelse, og de nedsætter farveopfattelsen.

Vedligeholdelse og service

Vedligeholdelse og rengøring

Hold altid måleværktøjet rent.

Dyp ikke måleværktøjet i vand eller andre væsker.

Tør snavs af med en fugtig, blød klud. Brug ikke rengørings- eller opløsningsmiddel.

Rengør især flader ved laserens udgangsåbning regelmæssigt, og vær opmærksom på fnug.

Kundeservice og anvendelsesrådgivning

Kundeservice besvarer dine spørgsmål vedr. reparation og vedligeholdelse af dit produkt samt reservedele. Eksplosionstegninger og oplysninger om reservedele finder du også på: **www.bosch-pt.com**

Bosch-anvendelsesrådgivningsteamet hjælper dig gerne, hvis du har spørgsmål til produkter og tilbehørsdele.

Produktets 10-cifrede typenummer (se typeskilt) skal altid angives ved forespørgsler og bestilling af reservedele.

Dansk

Bosch Service Center

Telegrafvej 3

2750 Ballerup

På www.bosch-pt.dk kan der online bestilles reservedele eller oprettes en reparations ordre.

Tlf. Service Center: 44898855

Fax: 44898755

E-Mail: vaerktoej@dk.bosch.com

Bortskaffelse

Måleværktøjer, tilbehør og emballage skal genbruges på en miljøvenlig måde.



Smid ikke måleværktøjer og batterier ud sammen med husholdningsaffaldet!

Gælder kun i EU-lande:

Iht. det europæiske direktiv 2012/19/EU skal kasseret måleværktøj og iht. det europæiske direktiv 2006/66/EF skal defekte eller opbrugte akkuer/batterier indsamles separat og genbruges iht. gældende miljøforskrifter.

Svensk

Säkerhetsanvisningar



Samtliga anvisningar ska läsas och följas för att arbetet med mätverktyget ska bli riskfritt och säkert. Om mätverktyget inte används i enlighet med de föreliggande instruktionerna, kan de inbyggda skyddsmekanismerna i mätverktyget påverkas. Håll varskyltarna på mätverktyget tydligt läsbara. **FÖRVARA**

DESSA ANVISNINGAR SÄKERT OCH LÅT DEM FÖLJA MED MÄTVERKTYGET.

- ▶ Var försiktig. Om andra än de här angivna hanterings- eller justeringsanordningarna eller metoder används kan det leda till farliga strålningsexponeringar.
- ▶ Mätverktyget levereras med en varningsskylt (markerad på bilden av mätverktyget på grafiksidan).

- ▶ **Klistra medföljande dekal i ditt eget språk på varningsskylten innan du tar elverket i bruk om varningsskylten inte är på ditt språk.**



Rikta inte laserstrålen mot människor eller djur och rikta inte heller själv blicken mot den direkta eller reflekterade laserstrålen. Därigenom kan du blända personer, orsaka olyckor eller skada ögat.

- ▶ **Om laserstrålen träffar ögat, blunda och vrid bort huvudet från strålen.**
- ▶ **Gör inga ändringar på laseranordningen.**
- ▶ **Använd inte laserglasögonen som skyddsglasögon.** Laserglasögonen används för att kunna se laserstrålen bättre. Den skyddar dock inte mot laserstrålningen.
- ▶ **Använd inte laserglasögonen som solglasögon eller i trafiken.** Laserglasögonen ger inget fullständigt UV-skydd och försämrar färgseendet.
- ▶ **Låt endast kvalificerad fackpersonal reparera mätverktyget och endast med originalreservdelar.** Detta garanterar att mätverktygets säkerhet bibehålls.
- ▶ **Låt inte barn använda mätverktyget utan uppsikt.** De kan blända personer oavsiktligt.
- ▶ **Använd inte mätverktyget i explosionsfarlig omgivning med brännbara vätskor, gaser eller damm.** I mätverktyget alstras gnistor, som kan antända dammet eller gaserna.



Håll mätinstrumentet på avstånd från personer med pacemaker.

Magneten inne i mätverktyget skapar ett fält som kan påverka funktionen hos pacemakers.

- ▶ **Håll mätinstrumentet på avstånd från magnetiska datalagringsenheter och apparater som är känsliga för magnetstrålning.** På grund av magnetens påverkan kan oåterkalleliga dataförluster inträffa.

Produkt- och prestandabeskrivning

Beakta bilden i den främre delen av bruksanvisningen.

Ändamålsenlig användning

Mätinstrumentet är avsett för framställning och kontroll av vågräta och lodräta linjer.

Mätinstrumentet är lämpligt för mätning inomhus.

Illustrerade komponenter

Numreringen av de avbildade komponenterna hänför sig till framställningen av mätinstrumentet på grafiksidan.

- (1) På-/av-strömbrytare
 - (2) Utgångsöppning laserstrålning
 - (3) Stativ
 - (4) Arretering av batterifackets lock
 - (5) Stativfäste 1/4"
 - (6) Batterifackets lock
 - (7) Laservarningsskylt
 - (8) Serienummer
 - (9) Laser-måltavla
 - (10) Laser-glasögon^{A)}
- A) I bruksanvisningen avbildat och beskrivet tillbehör ingår inte i standardleveransen. I vårt tillbehörsprogram beskrivs allt tillbehör som finns.

Tekniska data

Korslinjelaser	Quigo Plus
Artikelnummer	3 603 F63 6..
Arbetsområde, min. ^{A)}	7 m
Nivelleringsnoggrannhet	
- vid 0°	±0,8 mm/m
- vid ±4°	±1,0 mm/m
Självnivelleringsområde typisk	±4°
Nivelleringstid typisk	6 sek
Drifttemperatur	+5 °C...+40 °C
Förvaringstemperatur	-20 °C...+70 °C
Max. insatshöjd över referenshöjd	2000 m
relativ luftfuktighet max.	90 %
Nersmutsningsgrad enligt IEC 61010-1	2 ^{B)}

Korslinjelaser	Quiigo Plus
Laserklass	2
Lasertyp	635 nm, <1 mW
C ₆	1
Divergens	0,5 mrad (helvinkel)
Stativfäste	1/4"
Batterier	2 × 1,5 V LR3 (AAA)
Drifttid ca.	>5 h
Vikt enligt EPTA-Procedure 01:2014 (EPTA-proceduren 01:2014)	0,27 kg
Mått (längd × bredd × höjd)	65 × 65 × 65 mm

- A) Arbetsområdet kan reduceras vid ogynnsamma omgivningsvillkor (t.ex. direkt solljus).
- B) Endast en icke ledande smuts förekommer, men som på grund av kondens kan bli tillfälligt ledande.

För entydig identifiering av ditt mätinstrument finns serienumret **(8)** på typskylten.

Montering

Sätta in/byta batterier

Alkaliska mangan-batterier rekommenderas för mätinstrumentet.

För att öppna locket till batterifacket **(6)**, tryck arreteringen **(4)** i pilens riktning och ta av locket. Sätt i den medföljande batterierna.

Se till att polerna hamnar rätt enligt bilden på insidan av batterifacket.

Om batterierna blir svaga blinkar laserlinjerna i snabb takt under några sekunder.

Byt alltid ut alla batterier samtidigt. Använd bara batterier med samma kapacitet och från samma tillverkare.

- ▶ **Ta ut batterierna från mätinstrumentet om du inte ska använda det under en längre period.** Vid en längre tids förvaring kan batterierna korrodera och ladda ur sig av sig självt.

Drift

Driftstart

- ▶ **Skydda mätinstrumentet mot fukt och direkt solljus.**
- ▶ **Utsätt inte mätinstrumentet för extrema temperaturer eller stora temperatursvängningar.** Låt det inte ligga exempelvis i bilen under en längre period. Låt mätinstrumentet bli tempererat igen efter stora

temperatursvängningar innan du använder det. Vid extrema temperaturer eller temperatursvängningar kan mätinstrumentets precision påverkas.

- ▶ **Undvik kraftiga stötar eller fall hos mätinstrumentet.** Genom skador på mätverktyget kan precisionen påverkas. Efter en kraftig stöt jämför du laserlinjen med en känd vågrät eller lodrät referenslinje.
- ▶ **Stäng av mätinstrumentet när du transporterar det.** Vid avstängning låser pendelenheten, som annars kan skadas vid kraftiga rörelser.

In- och urkoppling

För att **slå på** mätverktyget, skjut på-/av-strömbrytare **(1)** uppåt. Efter start skickar mätverktyget omedelbart laserlinjer ur utgångsöppningarna **(2)**.

- ▶ **Rikta aldrig laserstrålen mot personer eller djur och rikta inte heller själv blicken mot laserstrålen även om du står på längre avstånd.**

För att **stänga av** mätverktyget, skjut på-/av-strömbrytare **(1)** nedåt över utloppsöppningen **(2)** framåt. Vid avstängning låses pendelenheten.

- ▶ **Lämna inte det påslagna mätverktyget utan uppsikt och stäng av mätverktyget efter användningen.** Andra personer kan bländas av laserstrålen.

Nivelleringsautomatik

För att kunna arbeta med nivelleringsautomatik placerar du verktyget på ett vågrät, fast underlag eller fäst det på stativet **(3)**.

Efter påslagning jämnar nivelleringsautomatiken ut ojämnheter inom självnivelleringsområdet på $\pm 4^\circ$ på automatiskt. Nivelleringen är avslutad så snart laserlinjerna inte längre blinkar.

Om en automatisk nivellering inte är möjlig, t.ex. eftersom undersidan av mätverktyget avviker mer än 4° från det vågräta planet eller om mätverktyget hålls fritt i handen blinkar laserlinjerna permanent i en långsam takt och mätverktyget arbetar utan nivelleringsautomatik. Laserlinjerna förblir påslagna. De båda korsade linjerna går dock inte längre tvingande i en rät vinkel mot varandra.

För att återigen kunna arbeta med nivelleringsautomatik positionerar du mätverktyget så att undersidan är vågrät injusterad och invänta självnivelleringen. Så snart mätverktyget befinner sig inom självnivelleringsområdet på $\pm 4^\circ$ och är innivellerat så lyser laserlinjerna permanent igen.

Vid skakningar eller ändringar av läge under drift nivelleras mätverktyget igen automatiskt. Efter en ny nivellering, kontrollera positionen för vågrät resp. lodrät laserlinje i relation till referenspunkter för att undvika fel på grund av en förskjutning av mätverktyget.

Arbetsanvisningar

- **Använd alltid endast mitten av laserlinjen för markering.** Laserlinjens bredd ändrar sig med avståndet.

Arbete med markeringar på laserlinjerna (se bild A-B)

På laserlinjerna visas med samma avstånd markeringar, som kan användas som orienteringshjälp. Markeringarnas avstånd är bara desamma om mätverktyget är lodrät injusterat mot väggen. 90° -vinkeln kan du kontrollera med hjälp av laser-måltavlan (9).

Ställ upp mätverktyget på det önskade stället, sätt på det och låt det nivellera in sig. Placera laser-måltavlan (9) med baksidan mot väggen. Justera in mätverktyget så att den lodräta laserlinjen löper genom den övre och den nedre röda markeringen på laser-måltavlan.

Markeringarnas inbördes avstånd beror på mätverktygets avstånd till väggen. Kontrollera återigen 90° -vinkeln om du ändrar avståndet.

Arbeta med stativet (tillbehör)

Ett stativ ger ett stabilt, höjdjusterbart mätunderlag. Sätt mätverktyget med $1/4''$ -stativhållaren (5) på stativets gänga (3) eller på ett vanligt kamerastativ. Skruva fast mätinstrumentet med fästsruven.

Rikta in stativet grovt innan du startar mätinstrumentet.

Laser-glasögon (tillbehör)

Laser-glasögonen filtrerar omgivningsljuset. Därigenom verkar laserljuset ljusare för ögat.

- ▶ **Använd inte laserglasögonen som skyddsglasögon.** Laserglasögonen används för att kunna se laserstrålen bättre. Den skyddar dock inte mot laserstrålningen.
- ▶ **Använd inte laserglasögonen som solglasögon eller i trafiken.** Laserglasögonen ger inget fullständigt UV-skydd och försämrar färgseendet.

Underhåll och service

Underhåll och rengöring

Håll alltid mätinstrumentet rent.

Sänk inte ner mätinstrumentet i vatten eller andra vätskor.

Torka av smuts med en fuktig, mjuk trasa. Använd inga rengörings- eller lösningsmedel.

Rengör särskilt ytorna vid laserns utgångsöppning regelbundet och ta bort eventuellt damm.

Kundtjänst och applikationsrådgivning

Kundservicen ger svar på frågor beträffande reparation och underhåll av produkter och reservdelar. Explosionsritningar och informationer om reservdelar hittar du också under: **www.bosch-pt.com**

Boschs applikationsrådgivnings-team hjälper dig gärna med frågor om våra produkter och tillbehören till dem.

Ange alltid det 10-siffriga produktnumret, som finns på produktens typskylt, vid förfrågningar och reservdelsbeställningar .

Svenska

Bosch Service Center
Telegrafvej 3

2750 Ballerup
Danmark
Tel.: (08) 7501820 (inom Sverige)
Fax: (011) 187691

Avfallshantering

Mätinstrument, tillbehör och förpackning ska omhändertas på miljövänligt sätt för återvinning.



Släng inte mätinstrument och batterier i hushållsavfallet!

Endast för EU-länder:

Enligt det europeiska direktivet 2012/19/EU ska förbrukade mätinstrument; och enligt det europeiska direktivet 2006/66/EG felaktiga eller förbrukade batterier samlas in separat och tillförs en miljöanpassad avfallshantering.

Norsk

Sikkerhetsanvisninger



Alle anvisningene må leses og følges for at måleverktøyet skal kunne brukes uten fare og på en sikker måte. Hvis måleverktøyet ikke brukes i samsvar med de foreliggende anvisningene, kan de integrerte beskyttelsesinnretningene bli

skadet. Varselskilt på måleverktøyet må alltid være synlige og lesbare. **OPPBEVAR DISSE ANVISNINGENE PÅ ET TRYGT STED, OG LA DEM FØLGE MED HVIS MÅLEVERKTØYET SKAL BRUKES AV ANDRE.**

- ▶ **Forsiktig!** Ved bruk av andre betjenings- eller justeringsinnretninger enn de som er oppgitt her, eller andre prosedyrer, kan det oppstå farlig strålingseksponering.
- ▶ Måleverktøyet leveres med et varselskilt (markert på bildet av måleverktøyet på illustrasjonssiden).
- ▶ Lim en etikett med norsk tekst over det engelske varselskiltet før produktet tas i bruk første gang.



Retts aldri laserstrålen mot personer eller dyr, og se ikke selv rett inn i den direkte eller reflekterte laserstrålen. Det kan føre til blinding, uhell og øyeskader.

- ▶ Ved øyekontakt med laserstrålen må øyet lukkes bevisst og hodet straks bevegtes bort fra strålen.
- ▶ Det må ikke gjøres endringer på laserutstyret.
- ▶ **Bruk ikke laserbrillene som beskyttelsesbriller.** Laserbrillene gjør det lettere å se laserstrålen, men den beskytter ikke mot laserstråling.
- ▶ **Bruk ikke laserbrillene som solbriller eller i veitrafikk.** Laserbrillene gir ikke fullstendig UV-beskyttelse og reduserer fargeopfattelsen.
- ▶ **Reparasjon av måleverktøyet må kun utføres av kvalifisert fagpersonale og kun med originale reservedeler.** På den måten opprettholdes sikkerheten til måleverktøyet.
- ▶ **Ikke la barn bruke lasermåleren uten tilsyn.** Personer kan utilsiktet bli blendet.
- ▶ **Ikke arbeid med måleverktøyet i eksplosjonsutsatte omgivelser – der det befinner seg brennbare væsker, gass eller støv.** I måleverktøyet kan det oppstå gnister som kan antenne støv eller damp.

**Måleverktøyet må ikke komme i nærheten av pacemakere.**

Magneten på innsiden av måleverktøyet genererer et felt som kan virke inn på funksjonen til pacemakere.

- ▶ **Måleverktøyet må holdes i avstand fra magnetiske datalagringsmedier og magnetfølsomt utstyr.** Virkningen til magneten kan føre til permanente tap av data.

Produktbeskrivelse og ytelsesspesifikasjoner

Se illustrasjonene i begynnelsen av bruksanvisningen.

Forskriftsmessig bruk

Måleverktøyet er beregnet for måling og kontroll av vannrette og vertikale linjer.

Måleverktøyet er egnet for innendørs bruk.

Illustrerte komponenter

Nummereringen av de illustrerte komponentene refererer til bildet av måleverktøyet på illustrasjonssiden.

- (1) På-/av-bryter
- (2) Utløpsåpning for laserstråle
- (3) Stativ
- (4) Lås for batterideksel
- (5) Stativfeste 1/4"
- (6) Deksel for batterirom
- (7) Laser-advarselsskilt
- (8) Serienummer

(9) Laser-måltavle

(10) Lasersiktebrille^{A)}

A) **Illustrert eller beskrevet tilbehør inngår ikke i standard-leveransen. Det komplette tilbehøret finner du i vårt tilbehørsprogram.**

Tekniske data

Krysslinjelaser	Quigo Plus
Artikkelnummer	3 603 F63 6..
Arbeidsområde min. ^{A)}	7 m
Nivelleringsnøyaktighet	
- ved 0°	±0,8 mm/m
- ved ±4°	±1,0 mm/m
Vanlig selvnivelleringsområde	±4°
Vanlig nivelleringstid	6 s
Driftstemperatur	+5 °C...+40 °C
Lagringstemperatur	-20 °C...+70 °C
Maks. brukshøyde over referanse høyde	2000 m
maks. relativ luftfuktighet	90 %
Forurensningsgrad i henhold til IEC 61010-1	2 ^{B)}
Laserklasse	2
Lasertype	635 nm, <1 mW
C ₆	1
Divergens	0,5 mrad (360-graders vinkel)
Stativfeste	1/4"
Batterier	2 × 1,5 V LR3 (AAA)

Krysslinjelaser	Quigo Plus
Driftstid ca.	>5 h
Vekt i samsvar med EPTA-Procedure 01:2014 (EPTA-prosedyre 01:2014)	0,27 kg
Mål (lengde × bredde × høyde)	65 × 65 × 65 mm

- A) Arbeidsområdet kan reduseres ved ugunstige forhold i omgivelsene (f.eks. direkte sollys).
 B) Det oppstår bare ikke-ledende smuss, men det forventes nå og da forbigående ledeevne forårsaket av kondens.

Måleverktøyet identifiseres ved hjelp av serienummeret **(8)** på typeskiltet.

Montering

Sette inn / bytte batterier

Det anbefales å bruke alkaliske manganbatterier til måleverktøyet.

Åpne dekkelet til batterirommet **(6)** ved å trykke låsen **(4)** i pilretningen og ta av dekkelet. Sett inn batteriene som følger med.

Pass på riktig polaritet, som vist på innsiden av batterirommet.

Hvis batteriene blir svake, blinker laserlinjene raskt i noen sekunder.

Skift alltid ut alle batteriene samtidig. Bruk bare batterier fra samme produsent og med samme kapasitet.

► **Ta batteriene ut av måleverktøyet når du ikke skal bruke det på lengre tid.**

Ved langvarig lagring kan batteriene korrodere og selvutlades.

Bruk

Igangsetting

► **Beskytt måleverktøyet mot fuktighet og direkte sollys.**

- ▶ **Målevertøyet må ikke utsettes for ekstreme temperaturer eller temperatursvingninger.** La det for eksempel ikke ligge lenge i bilen. Ved store temperatursvingninger bør målevertøyet tempereres før det brukes. Ved ekstreme temperaturer eller temperatursvingninger kan målevertøyets presisjon svekkes.
- ▶ **Pass på at målevertøyet ikke utsettes for harde slag eller fall.** Skader på målevertøyet kan redusere nøyaktigheten. Etter et kraftig støt eller fall må du kontrollere laserlinjen ved å sammenligne den med en kjent vannrett eller loddrett referanselinje..
- ▶ **Slå av målevertøyet når du transporterer det.** Når det slås av, låses pendelenheten. Denne kan skades ved kraftige bevegelser.

Inn-/utkobling

For å **slå på** målevertøyet skyver du av-/på-bryteren **(1)** oppover. Umiddelbart etter at det er slått på, sender målevertøyet to laserlinjer ut av utløpsåpningen **(2)**.

- ▶ **Retts aldri laserstrålen mot personer eller dyr, og se ikke selv inn i laserstrålen, heller ikke fra større avstand.**

For å **slå av** målevertøyet skyver du på-/av-bryteren **(1)** nedover over utløpsåpningen **(2)**. Når verktøyet slås av, låses pendelenheten.

- ▶ **Ikke gå fra målevertøyet når det er slått på, og slå alltid av målevertøyet etter bruk.** Andre personer kan bli blendet av laserstrålen.

Automatisk nivellering

For å arbeide med den automatiske nivelleringen må du stille målevertøyet på et vannrett, fast underlag eller feste det på et stativ **(3)**.

Etter innkobling utligner den automatiske nivelleringen automatisk ujevnheter i selvnivelleringsområdet på $\pm 4^\circ$. Nivelleringen er avsluttet når laserlinjene ikke lenger blinker.

Hvis automatisk nivellering ikke er mulig, f.eks. fordi undersiden av målevertøyet avviker mer fra horisontal stilling enn 4° eller målevertøyet holdes fritt i hånden,

blinker laserlinjen kontinuerlig langsomt, og måleverktøyet fungerer uten automatisk nivellering. Laserlinjene forblir slått på. De to kryssede linjene går imidlertid ikke lenger automatisk i rett vinkel i forhold til hverandre.

For å bruke automatisk nivellering igjen setter du måleverktøyet slik at undersiden står vannrett og avventer selvnivelleringen. Så snart måleverktøyet er i selvnivelleringsområdet på $\pm 4^\circ$, lyser laserlinjene igjen permanent.

Ved vibrasjoner eller endring av plasseringen under drift blir måleverktøyet automatisk nivellert igjen. For å unngå feil som følge av at måleverktøyet er forskjøvet, må du kontrollere den vannrette eller loddrette laserlinjens plassering i forhold til referansepunkter etter en ny nivellering.

Arbeidshenvisninger

- **Bruk bare midten av laserlinjen når du markerer.** Bredden til laserlinjen endrer seg med avstanden.

Arbeide med merkene på laserlinjene (se bilde A-B)

På laserlinjene vises det merker med like mellomrom som kan brukes som orienteringshjelpemiddel. Mellomrommene mellom merkene er bare like hvis måleverktøyet er loddrett innrettet mot veggen. Du kan kontrollere 90° -vinkelen ved hjelp av lasermåltavlen (9).

Plasser måleverktøyet på ønsket sted, koble det inn, og la det nivelleres. Plasser lasermåltavlen (9) med baksiden mot veggen. Rett inn måleverktøyet slik at laserlinjen går gjennom det røde merket oppe og nede på lasermåltavlen.

Mellomrommene mellom merkene er avhengig av avstanden mellom måleverktøyet og veggen. Kontroller 90° -vinkelen på nytt hvis du endrer avstand.

Arbeide med stativet (tilbehør)

Et stativ gir et stabilt måleunderlag som kan justeres i høyden. Sett måleverktøyet med $1/4''$ -stativfestet (5) på gjengene til stativet (3) eller et vanlig fotostativ. Skru fast måleverktøyet med stativets festeskruer.

Grovjuster stativet før du slår på måleverktøyet.

Lasersiktebrille (tilbehør)

Lasersiktebrillen filtrerer ut omgivelseslyset. Dermed virker lyset til laseren sterkere for øyet.

- ▶ **Bruk ikke laserbrillene som beskyttelsesbriller.** Laserbrillene gjør det lettere å se laserstrålen, men den beskytter ikke mot laserstråling.
- ▶ **Bruk ikke laserbrillene som solbriller eller i veitrafikk.** Laserbrillene gir ikke fullstendig UV-beskyttelse og reduserer fargeoppfattelsen.

Service og vedlikehold

Vedlikehold og rengjøring

Sørg for at måleverktøyet alltid er rent.

Måleverktøyet må ikke senkes ned i vann eller andre væsker.

Tørk bort skitt med en myk, fuktig klut. Bruk ikke rengjørings- eller løsemidler.

Rengjør spesielt flatene på utløpsåpningen til laseren regelmessig. Vær oppmerksom på lo.

Kundeservice og kundeveiledning

Kundeservice hjelper deg ved spørsmål om reparasjon og vedlikehold av produktet ditt og reservedelene. Du finner også sprengskisser og informasjon om reservedeler på **www.bosch-pt.com**

Boschs kundeveilederteam hjelper deg gjerne hvis du har spørsmål om våre produkter og tilbehør.

Ved alle forespørsler og reservedelsbestillinger må du oppgi det 10-sifrede produktnummeret som er angitt på produktets typeskilt.

Norsk

Robert Bosch AS
Postboks 350
1402 Ski

Tel.: 64 87 89 50
Faks: 64 87 89 55

Kassering

Lever måleverktøyet, tilbehøret og emballasjen til gjenvinning.



Måleverktøy og batterier må ikke kastes som vanlig husholdningsavfall!

Bare for land i EU:

Iht. det europeiske direktivet 2012/19/EU om brukt elektrisk utstyr og iht. det europeiske direktivet 2006/66/EC må defekte eller brukte batterier / oppladbare batterier samles adskilt og leveres inn for miljøvennlig resirkulering.

Suomi

Turvallisuusohjeet



Mittaustyökalun vaarattoman ja turvallisen käytön takaamiseksi kaikki annetut ohjeet tulee lukea ja huomioida. Jos mittaustyökalua ei käytetä näiden ohjeiden mukaan, tämä saattaa heikentää mittaustyökalun suojausta. Älä koskaan peitä tai poista mittaustyökalussa olevia varoituskilpiä. **PIDÄ NÄMÄ OHJEET HYVÄSSÄ TALLESSA JA ANNA NE MITTAUSTYÖKALUN MUKANA EDELEEN SEURAAVALLA KÄYTTÄJÄLLE.**

- ▶ **Varoitus** – vaarallisen säteilyaltistuksen vaara, jos käytät muita kuin tässä mainittuja käyttö- tai säätölaitteita tai menetelmiä.
- ▶ **Mittaustyökalu** toimitetaan varoituskilvellä varustettuna (merkitty kuvasi- vulla olevaan mittaustyökalun piirrookseen).
- ▶ **Jos varoituskilven teksti ei ole käyttömaan kielellä, liimaa kilven päälle mu- kana toimitettu käyttömaan kielinen tarra ennen ensikäyttöä.**



Älä suuntaa lasersädettä ihmisiin tai eläimiin äläkä katso suoraan kohti tulevaan tai heijastuneeseen lasersäteeseen. Laser- säde voi aiheuttaa häikäistymistä, onnettomuuksia tai silmävau- rioita.

- ▶ **Jos lasersäde osuu silmään, sulje silmät tarkoituksella ja käännä pää välittö- mästi pois säteen linjalta.**
- ▶ **Älä tee mitään muutoksia laserlaitteistoon.**
- ▶ **Älä käytä laserlaseja suojalaseina.** Laserlaseilla lasersäteen voi havaita parem- min; ne eivät kuitenkaan suojaa lasersäteilyltä.
- ▶ **Älä käytä laserlaseja aurinkolaseina tai tieliikenteessä.** Laserlasit eivät takaa kunnollista UV-suojautsa ja ne heikentävät värien näkemistä.
- ▶ **Anna vain valtuutetun ammattilaisen korjata viallinen mittaustyökalu ja vain alkuperäisillä varaosilla.** Siten varmistat, että mittaustyökalu säilyy turval- lisena.
- ▶ **Älä anna lasten käyttää lasermittaustyökalua ilman valvontaa.** Muuten he voivat häikäistä työkalulla tahattomasti sivullisia.
- ▶ **Älä käytä mittaustyökalua räjähdysvaarallisessa ympäristössä, jossa on pa- lonarkoja nesteitä, kaasuja tai pölyä.** Mittaustyökalussa voi muodostua kipi- nöitä, jotka saattavat syyttää pölyn tai höyryt.



Älä pidä mittaustyökalua sydämentahdistimien lähellä. Mittaustyökalun sisällä oleva magneetti muodostaa kentän, joka voi häiritä sydämentahdistimien toimintaa.

- ▶ **Pidä mittaustyökalu etäällä magneettisista tietovälineistä ja magneettisesti herkistä laitteista.** Magneetin vaikutus voi aiheuttaa tietojen pysyvän häviämisen.

Tuotteen ja ominaisuuksien kuvaus

Huomioi käyttöohjeiden etuosan kuvat.

Määräystenmukainen käyttö

Mittaustyökalu on tarkoitettu vaak- ja pystysuorien linjojen mittaukseen ja tarkastukseen.

Mittaustyökalu soveltuu käytettäväksi sisätilassa.

Kuvatut osat

Kuvattujen osien numerointi viittaa kuvasivulla olevaan mittaustyökalun piirrookseen.

- (1) Käynnistyskytkin
- (2) Lasersäteen ulostuloaukko
- (3) Jalusta
- (4) Paristokotelon kannen lukitus
- (5) Jalustakiinnitin 1/4"
- (6) Paristokotelon kansi
- (7) Laser-varoituskilpi
- (8) Sarjanumero

(9) Lasertähtintaulu

(10) Lasertarkkailulasit^{A)}

A) **Kuvassa näkyvä tai tekstissä mainittu lisätarvike ei kuulu vakiovarustukseen. Koko tarvikevalikoiman voit katsoa tarvikeohjelmastamme.**

Tekniset tiedot

Ristilinjalaser	Quiigo Plus
Tuotenumero	3 603 F63 6..
Käyttöalue vähintään ^{A)}	7 m
Tasaustarkkuus	
- 0° kulmalla	±0,8 mm/m
- ±4° kulmalla	±1,0 mm/m
Tyypillinen itsetasausalue	±4°
Tyypillinen tasausaika	6 s
Käyttölämpötila	+5 °C...+40 °C
Varastointilämpötila	-20 °C...+70 °C
Maks. käyttökorkeus merenpinnan tasosta	2000 m
Suhteellinen ilmankosteus maks.	90 %
Likaisuusaste standardin IEC 61010-1 mukaan	2 ^{B)}
Laserluokka	2
Lasertyyppi	635 nm, <1 mW
C ₆	1
Divergenssi	0,5 mrad (täysi kulma)
Jalustakiinnitin	1/4"
Paristot	2 × 1,5 V LR3 (AAA)

Ristilinjalaser**Quigo Plus**

Käyttöaika n.	> 5 h
Paino EPTA-Procedure 01:2014-ohjeiden mukaan	0,27 kg
Mitat (pituus × leveys × korkeus)	65 × 65 × 65 mm

- A) Epäedulliset ympäristöolosuhteet (esimerkiksi suora auringonpaiste) saattavat lyhentää kantamaa.
- B) Kyseessä on vain johtamaton lika. Työkaluun voi kuitenkin syntyä joskus tilapäistä johtavuutta kasteen takia.

Mittaustyökalun tyyppikilvessä on yksilöllinen sarjanumero **(8)** tunnistusta varten.

Asennus

Paristojen asennus/vaihto

Suosittellemme käyttämään mittaustyökalua alkali-mangaani-paristojen kanssa. Avaa paristokotelon kansi **(6)** painamalla lukitsinta **(4)** nuolen suuntaan ja ota paristokotelon kansi pois. Asenna toimitukseen kuuluvat paristot. Aseta paristot oikein päin paristokotelon sisäpuolelle merkityn kuvan mukaisesti. Kun paristot alkavat olla lopussa, laserlinjat vilkkuvat nopeasti muutaman sekunnin ajan.

Vaihda aina kaikki paristot samanaikaisesti. Käytä vain saman valmistajan ja saman kapasiteetin paristoja.

► **Ota paristot pois mittaustyökalusta, jos et käytä sitä pitkään aikaan.** Paristot voivat pitkään kestävässä säilytyksessä korrodoitua tai purkautua.

Käyttö

Käyttöönotto

- ▶ **Suojaa mittaustyökalu kosteudelta ja suoralta auringonpaisteelta.**
- ▶ **Älä altista mittaustyökalua erittäin korkeille/matalille lämpötiloille tai suurille lämpötilavaihteluille.** Älä säilytä työkalua pitkiä aikoja esimerkiksi kuuma-autossa. Anna suurien lämpötilavaihteluiden jälkeen mittaustyökalun lämpötilan ensin tasaantua, ennen kuin otat sen käyttöön. Äärimmäiset lämpötilat tai lämpötilavaihtelut voivat vaikuttaa mittaustyökalun tarkkuuteen.
- ▶ **Älä altista mittaustyökalua voimakkaille iskuille tai putoamiselle.** Mittaustyökalun vauriot voivat huonontaa tarkkuutta. Vertaa laserlinjaa tarkastusta varten ennestään tuntemaasi vaaka- tai pystysuoraan vertailulinjaan, jos työkaluun on kohdistunut voimakas isku tai se on pudonnut lattialle.
- ▶ **Sammuta mittaustyökalu, kun kuljetat sitä.** Sammutuksen yhteydessä kääntöyksikkö lukitaan, jotta se ei vahingoitu voimakkaiden liikkeiden takia.

Käynnistys ja pysäytys

Käynnistä mittaustyökalu siirtämällä käynnistyskytkintä **(1)** ylöspäin. Mittaustyökalu heijastaa heti käynnistyksen jälkeen kaksi laserlinjaa ulostuloaukosta **(2)**.

- ▶ **Älä koskaan suuntaa lasersädettä ihmisiin tai eläimiin, älä myöskään itse katso lasersäteeseen edes kaukaa.**

Sammuta mittaustyökalu siirtämällä käynnistyskytkintä **(1)** alaspäin ulostuloaukon **(2)** päälle. Poiskytkennän yhteydessä kääntöyksikkö lukitaan.

- ▶ **Älä jätä mittaustyökalua päälle ilman valvontaa ja sammuta mittaustyökalu käytön lopussa.** Muuten lasersäde saattaa häikäistä sivullisia.

Tasausautomaatiikka

Kun haluat työskennellä tasausautomaatiikan kanssa, aseta mittaustyökalu vaakasuoralle ja tukevalle alustalle tai kiinnitä se jalustaan **(3)**.

Käynnistyksen jälkeen tasausautomaatiikka kompensoi epätasaisuudet automaattisesti ± 4 asteen itsetasausalueen rajoissa. Tasaus on saatu päätökseen heti kun laserlinjat eivät enää vilku.

Mikäli automaattinen tasaus ei ole mahdollista (esimerkiksi kun mittaustyökalun alapinta poikkeaa yli 4 asteen verran vaakatasosta tai kun mittaustyökalua pidetään kädessä), laserlinjat vilkkuvat hitaasti ja mittaustyökalu toimii ilman tasausautomaatiikkaa. Laserlinjat pysyvät päällä, mutta molemmat ristikkäiset linjat eivät kuitenkaan välttämättä kulje enää suorassa kulmassa toisiinsa nähden.

Kun haluat jälleen työskennellä tasausautomaatiikan kanssa, kohdista mittaustyökalu niin, että alapinta on vaakasuorassa ja odota itsetasautusta. Heti kun mittaustyökalu on ± 4 asteen itsetasausalueen rajoissa ja tasattu, laserlinjat palavat jälleen jatkuvasti.

Käytön aikana tapahtuvien tärähtelyjen tai asennon muutosten yhteydessä mittaustyökalu tasataan jälleen automaattisesti. Tarkasta uuden tasauksen jälkeen vaakasuoran tai pystysuoran laserlinjan asento vertailupisteisiin nähden mittaustyökalun siirtymisestä johtuvien virheiden välttämiseksi.

Työskentelyohjeita

- **Käytä merkintään aina vain laserlinjan keskipistettä.** Laserlinjan leveys muuttuu etäisyyden myötä.

Työskentely laserlinjan merkintöjen kanssa (katso kuvat A–B)

Laserlinjoilla näkyvyyt välein merkintöjä, jotka ovat kohdistamista varten. Merkintöjen keskinäiset välit ovat identtisiä vain mikäli mittaustyökalu on kohdistettu kohtisuoraan seinään nähden. Voit tarkistaa 90 asteen kulman lasertähtäintaulun (9) avulla.

Aseta mittaustyökalu haluamaasi kohtaan, kytke työkalu päälle ja anna sen suorittaa tasaus. Aseta lasertähtäintaulu (9) taustapuoli seinään päin. Kohdista mittaustyökalu niin, että pystysuora laserlinja kulkee lasertähtäintaulun ylemmän ja alemman punaisen merkinnän kautta.

Merkintöjen keskinäiset välit riippuvat mittaustyökalun etäisyydestä seinään nähden. Tarkista 90 asteen kulma uudelleen, jos muutat etäisyyttä.

Työskentely jalustan (lisätarvike) kanssa

Jalusta tarjoaa tukevan mittausalustan, jonka korkeus on säädettävissä. Asenna jalustan 1/4":n kiinnityksellä **(5)** varustettu mittaustyökalu jalustan **(3)** tai tavanomaisen kamerajalustan kierteeseen. Lukitse mittaustyökalu jalustan lukitusruuvilla. Suuntaa jalusta karkeasti, ennen kuin käynnistät mittaustyökalun.

Lasertarkkailulasit (lisätarvike)

Lasertarkkailulasit suodattaa pois ympäristön valon. Tällöin silmä näkee laserin valon kirkkaampana.

- ▶ **Älä käytä laserlaseja suojalaseina.** Laserlaseilla lasersäteen voi havaita paremmin; ne eivät kuitenkaan suojaa lasersäteilyltä.
- ▶ **Älä käytä laserlaseja aurinkolaseina tai tieliikenteessä.** Laserlasit eivät takaa kunnollista UV-suojasta ja ne heikentävät värien näkemistä.

Hoito ja huolto

Huolto ja puhdistus

Pidä aina mittaustyökalu puhtaana.

Älä koskaan upota mittaustyökalua veteen tai muihin nesteisiin.

Pyyhi lika pois kostealla ja pehmeällä liinalla. Älä käytä puhdistusaineita tai liuottimia.

Puhdista varsinkin laserin ulostuloaukon pinnat säännöllisin väliajoin ja poista mahdollinen näöhytä.

Asiakaspalvelu ja käyttöneuvonta

Asiakaspalvelu vastaa tuotteesi korjausta ja huoltoa sekä varaosia koskeviin kysymyksiin. Räjätyskuvat ja varaosatieidot ovat myös verkko-osoitteessa:

www.bosch-pt.com

Bosch-käyttöneuvontatiimi vastaa mielellään tuotteita ja tarvikkeita koskeviin kysymyksiin.

Ilmoita kaikissa kyselyissä ja varaosatilauksissa 10-numeroinen tuotenumero, joka on ilmoitettu tuotteen mallikilvessä.

Suomi

Robert Bosch Oy
Bosch-keskushuolto
Pakkalantie 21 A
01510 Vantaa
Voitte tilata varaosat suoraan osoitteesta www.bosch-pt.fi.
Puh.: 0800 98044
Faksi: 010 296 1838
www.bosch.fi

Hävitys

Toimita käytöstä poistetut mittaustyökalut, lisätarvikkeet ja pakkaukset ympäristöstävälliseen kierrätykseen.



Älä heitä mittaustyökaluja tai paristoja talousjätteisiin!

Koskee vain EU-maita:

Eurooppalaisen direktiivin 2012/19/EU mukaan käyttökelvottomat mittaustyökalut ja eurooppalaisen direktiivin 2006/66/EY mukaan vialliset tai loppuun käytetyt akut/paristot täytyy kerätä erikseen ja toimittaa ympäristöstävälliseen kierrätykseen.

Ελληνικά

Υποδείξεις ασφαλείας



Για να εργαστείτε με το όργανο μέτρησης χωρίς κίνδυνο και με ασφάλεια, πρέπει να διαβάσετε και να τηρήσετε όλες τις υποδείξεις. Εάν το όργανο μέτρησης δε χρησιμοποιηθεί σύμφωνα με αυτές τις οδηγίες, τα ενσωματωμένα στο όργανο μέτρησης μέτρα προστασίας μπορεί να επηρεαστούν αρνητικά.

Μην καταστρέψετε ποτέ τις προειδοποιητικές πινακίδες που βρίσκονται στο όργανο μέτρησης. ΦΥΛΑΞΤΕ ΚΑΛΑ ΑΥΤΕΣ ΤΙΣ ΥΠΟΔΕΙΞΕΙΣ ΚΑΙ ΔΩΣΤΕ ΤΕΣ ΣΕ ΠΕΡΙΠΤΩΣΗ ΠΟΥ ΧΡΕΙΑΣΤΕΙ ΜΑΖΙ ΜΕ ΤΟ ΟΡΓΑΝΟ ΜΕΤΡΗΣΗΣ.

- ▶ Προσοχή – όταν χρησιμοποιηθούν άλλες, διαφορετικές από τις αναφερόμενες εδώ διατάξεις χειρισμού ή διατάξεις ρύθμισης ή λάβει χώρα άλλη διαδικασία, μπορεί αυτό να οδηγήσει σε επικίνδυνη έκθεση στην ακτινοβολία.
- ▶ Το όργανο μέτρησης παραδίδεται με μια προειδοποιητική πινακίδα (χαρακτηρισμένη στην παράσταση του οργάνου μέτρησης στη σελίδα γραφικών).
- ▶ Εάν το κείμενο της προειδοποιητικής πινακίδας δεν είναι στη γλώσσα της χώρας σας, τότε πριν τη θέση για πρώτη φορά σε λειτουργία κολλήστε πάνω το συμπαραδιδόμενο αυτοκόλλητο στη γλώσσα της χώρας σας.



Μην κατευθύνετε την ακτίνα λέιζερ πάνω σε πρόσωπα ή ζώα και μην κοιτάξετε οι ίδιοι κατευθείαν στην άμεση ή ανακλώμενη ακτίνα λέιζερ. Έτσι μπορεί να τυφλώσετε άτομα, να προκαλέσετε ατυχήματα ή να βλάψετε τα μάτια σας.

- ▶ Σε περίπτωση που η ακτίνα λέιζερ πέσει στα μάτια σας, πρέπει να κλείσετε τα μάτια συνειδητά και να απομακρύνετε το κεφάλι σας αμέσως από την ακτίνα.
- ▶ Μην προβείτε σε καμία αλλαγή στη διάταξη λέιζερ.
- ▶ Μη χρησιμοποιείτε τα γυαλιά λέιζερ ως προστατευτικά γυαλιά. Τα γυαλιά λέιζερ χρησιμοποιούνται για την καλύτερη αναγνώριση της ακτίνας λέιζερ, αλλά όμως δεν προστατεύουν από την ακτίνα λέιζερ.
- ▶ Μη χρησιμοποιείτε τα γυαλιά λέιζερ ως γυαλιά ηλίου ή στην οικιακή κυκλοφορία. Τα γυαλιά λέιζερ δεν προσφέρουν πλήρη προστασία από την υπεριώδη ακτινοβολία και μειώνουν την αντίληψη των χρωμάτων.
- ▶ Αναθέστε την επισκευή του οργάνου μέτρησης μόνο σε ειδικευμένο τεχνικό προσωπικό και μόνο με γνήσια ανταλλακτικά. Μ' αυτόν τον τρόπο εξασφαλίζεται η διατήρηση της ασφαλούς λειτουργίας του εργαλείου μέτρησης.
- ▶ Μην αφήσετε παιδιά χωρίς επίτηρηση να χρησιμοποιήσουν το όργανο μέτρησης λέιζερ. Θα μπορούσαν ακούσια να τυφλώσουν άτομα.
- ▶ Μην εργάζεστε με το όργανο μέτρησης σε επικίνδυνο για έκρηξη περιβάλλον, στο οποίο βρίσκονται εύφλεκτα υγρά, αέρια ή εύφλεκτες σκόνες. Στο εσωτερικό του εργαλείου μέτρησης μπορεί να δημιουργηθεί σπινθηρισμός κι έτσι να αναφλεχθούν η σκόνη ή οι αναθυμιάσεις.



Μη φέρετε το όργανο μέτρησης κοντά σε βηματοδότες καρδιάς. Ο μαγνήτης στο εσωτερικό του εργαλείου μέτρησης δημιουργεί ένα μαγνητικό πεδίο το οποίο μπορεί να επηρεάσει τη λειτουργία των βηματοδοτών.

- ▶ Κρατήστε το όργανο μέτρησης μακριά από μαγνητικούς φορείς δεδομένων και μαγνητικές ευαίσθητες συσκευές. Από τη δράση του μαγνήτη μπορεί να προκύψει μη αναστρέψιμη απώλεια δεδομένων.

Περιγραφή προϊόντος και ισχύος

Προσέξτε παρακαλώ τις εικόνες στο μπροστινό μέρος των οδηγιών λειτουργίας.

Χρήση σύμφωνα με τον προορισμό

Το όργανο μέτρησης προορίζεται για τον προσδιορισμό και τον έλεγχο οριζόντιων και κάθετων γραμμών.

Το εργαλείο μέτρησης είναι κατάλληλο για χρήση σε εσωτερικούς χώρους.

Απεικονιζόμενα στοιχεία

Η απαρίθμηση των απεικονιζόμενων στοιχείων βασίζεται στην απεικόνιση του εργαλείου μέτρησης στη σελίδα γραφικών.

- (1) Διακόπτης On/Off
 - (2) Άνοιγμα εξόδου ακτίνας λέιζερ
 - (3) Τρίποδος
 - (4) Ασφάλιση του καλύμματος της θήκης των μπαταριών
 - (5) Υποδοχή τρίποδος 1/4"
 - (6) Κάλυμμα της θήκης των μπαταριών
 - (7) Προειδοποιητική πινακίδα λέιζερ
 - (8) Αριθμός σειράς
 - (9) Πίνακας στόχου λέιζερ
 - (10) Γυαλιά λέιζερ^{A)}
- A) Εξαρτήματα που απεικονίζονται ή περιγράφονται δεν περιέχονται στη στάνταρ συσκευασία. Τον πλήρη κατάλογο εξαρτημάτων μπορείτε να τον βρείτε στο πρόγραμμα εξαρτημάτων.

Τεχνικά στοιχεία

Λέιζερ διασταυρούμενων ακτίνων	Quigo Plus
Κωδικός αριθμός	3 603 F63 6..
Περιοχή εργασίας το λιγότερο ^{A)}	7 m

Λείζερ διασταυρούμενων ακτίνων**QuiGo Plus**

Ακρίβεια χωροστάθμησης	
- στις 0°	±0,8 mm/m
- στις ±4°	±1,0 mm/m
Περιοχή αυτοχωροστάθμησης, τυπική	±4°
Χρόνος χωροστάθμησης, τυπικός	6 s
Θερμοκρασία λειτουργίας	+5 °C...+40 °C
Θερμοκρασία φύλαξης/αποθήκευσης	-20 °C...+70 °C
Μέγιστο ύψος χρήσης πάνω από το ύψος αναφοράς	2000 m
Μέγιστη σχετική υγρασία αέρα	90 %
Βαθμός ρύπανσης κατά IEC 61010-1	2 ^{B)}
Κατηγορία λέιζερ	2
Τύπος λέιζερ	635 nm, <1 mW
C ₆	1
Απόκλιση	0,5 mrad (πλήρης γωνία)
Υποδοχή τρίποδα	1/4"
Μπαταρίες	2 × 1,5 V LR3 (AAA)
Διάρκεια λειτουργίας περίπου	>5 ώρες
Βάρος κατά EPTA-Procedure 01:2014	0,27 kg

Λείζερ διασταυρούμενων ακτίνων**Qiigo Plus**

Διαστάσεις (μήκος × πλάτος × ύψος)

65 × 65 × 65 mm

- A) Η περιοχή εργασίας μπορεί να μειωθεί από δυσμενείς συνθήκες περιβάλλοντος (π.χ. άμεση ηλιακή ακτινοβολία).
- B) Εμφανίζεται μόνο μη αγωγή ρύπανση, αλλά περιστασιακά αναμένεται προσωρινή αγωγιμότητα που προκαλείται από την εμφάνιση δρόσου.

Για τη μονοσήμαντη αναγνώριση του οργάνου μέτρησης χρησιμεύει ο αριθμός σειράς **(8)** πάνω στην πινακίδα τύπου.

Συναρμολόγηση

Τοποθέτηση/αλλαγή μπαταριών

Για τη λειτουργία του οργάνου μέτρησης συνιστάται η χρήση αλκαλικών μπαταριών μαγγανίου.

Για το άνοιγμα του καλύμματος της θήκης των μπαταριών **(6)** πατήστε την ασφάλιση **(4)** στην κατεύθυνση του βέλους και αφαιρέστε το κάλυμμα της θήκης των μπαταριών. Τοποθετήστε τις μπαταρίες που περιέχονται στη συσκευασία.

Προσέξτε εδώ τη σωστή πολικότητα σύμφωνα με την παράσταση στην εσωτερική πλευρά της θήκης των μπαταριών.

Όταν οι μπαταρίες εξασθενίσουν, τότε αναβοσβήνουν οι ακτίνες λέιζερ για μερικά δευτερόλεπτα με γρήγορο ρυθμό.

Αντικαθιστάτε πάντοτε ταυτόχρονα όλες τις μπαταρίες. Χρησιμοποιείτε μόνο μπαταρίες ενός κατασκευαστή και με την ίδια χωρητικότητα.

- **Αφαιρέστε τις μπαταρίες από το όργανο μέτρησης, όταν δεν το χρησιμοποιήσετε για μεγαλύτερο χρονικό διάστημα.** Οι μπαταρίες μπορεί να οξειδωθούν σε περίπτωση αποθήκευσης για μεγαλύτερο χρονικό διάστημα και να αυτοεκφορτιστούν.

Λειτουργία

Θέση σε λειτουργία

- ▶ **Προστατεύετε το εργαλείο μέτρησης από υγρασία κι από άμεση ηλιακή ακτινοβολία.**
- ▶ **Μην εκθέτετε το όργανο μέτρησης σε υπερβολικές θερμοκρασίες ή σε μεγάλες διακυμάνσεις της θερμοκρασίας.** Μην το αφήνετε π.χ. για μεγάλο χρονικό διάστημα μέσα στο αυτοκίνητο. Αφήστε το όργανο μέτρησης σε περίπτωση μεγάλων διακυμάνσεων της θερμοκρασίας, πρώτα να εγκλιματιστεί, προτού το θέσετε σε λειτουργία. Η ακρίβεια του εργαλείου μέτρησης μπορεί να αλλοιωθεί υπό ακραίες θερμοκρασίες ή/και ισχυρές διακυμάνσεις της θερμοκρασίας.
- ▶ **Αποφεύγετε τα δυνατά χτυπήματα ή τις πτώσεις του οργάνου μέτρησης.** Από μια ζημιά του οργάνου μέτρησης μπορεί να επηρεαστεί αρνητικά η ακρίβεια. Μετά από ένα δυνατό χτύπημα ή πτώση συγκρίνετε την ακτίνα λέιζερ για έλεγχο με μια γνωστή οριζόντια ή κάθετη γραμμή αναφοράς.
- ▶ **Απενεργοποιείτε το όργανο μέτρησης, όταν το μεταφέρετε.** Κατά την απενεργοποίηση κλειδώνεται η μονάδα παλινδρόμησης, η οποία διαφορετικά θα μπορούσε να υποστεί βλάβη από τις ισχυρές κινήσεις.

Ενεργοποίηση/απενεργοποίηση

Για την **ενεργοποίηση** του οργάνου μέτρησης σπρώξτε τον διακόπτη On/Off **(1)** προς τα επάνω. Το όργανο μέτρησης εκπέμπει, αμέσως μετά την ενεργοποίηση, ακτίνες λέιζερ από το άνοιγμα εξόδου **(2)**.

- ▶ **Μην κατευθύνετε την ακτίνα λέιζερ επάνω σε ανθρώπους ή ζώα και μην κοιτάζετε ο ίδιος/η ίδια στην ακτίνα λέιζερ, ακόμη κι από μεγάλη απόσταση.**

Για την **απενεργοποίηση** του οργάνου μέτρησης σπρώξτε τον διακόπτη On/Off **(1)** προς τα κάτω πέρα από το άνοιγμα εξόδου **(2)**. Κατά την απενεργοποίηση η μονάδα παλινδρόμησης ασφαλιζεται.

- ▶ **Μην αφήσετε το ενεργοποιημένο όργανο μέτρησης χωρίς επίτηρηση και απενεργοποιήστε το όργανο μέτρησης μετά τη χρήση.** Μπορεί να τυφλωθούν άλλα άτομα από την ακτίνα λέιζερ.

Αυτόματη χωροστάθμιση

Για να εργαστείτε με αυτόματη χωροστάθμιση, τοποθετήστε το όργανο μέτρησης πάνω σε μια οριζόντια, σταθερή επιφάνεια ή στερεώστε το πάνω σ' έναν τρίποδα **(3)**.

Μετά την ενεργοποίηση η αυτόματη χωροστάθμιση αντισταθμίζει αυτόματα ανωμαλίες εντός της περιοχής αυτοχωροστάθμισης από $\pm 4^\circ$. Η χωροστάθμιση ολοκληρώνεται, μόλις οι ακτίνες λέιζερ δεν αναβοσβήνουν πλέον.

Όταν η αυτόματη χωροστάθμιση δεν είναι δυνατή, π.χ. επειδή η κάτω πλευρά του οργάνου μέτρησης αποκλίνει πάνω από 4° από το οριζόντιο επίπεδο ή το όργανο μέτρησης κρατείται ελεύθερα στο χέρι, τότε οι ακτίνες λέιζερ αναβοσβήνουν συνεχώς με αργό ρυθμό και το όργανο μέτρησης εργάζεται χωρίς αυτόματη χωροστάθμιση. Οι ακτίνες λέιζερ παραμένουν ενεργοποιημένες, οι δύο διασταυρούμενες γραμμές δε βρίσκονται όμως πλέον υποχρεωτικά μεταξύ τους κάθετες.

Για να εργαστείτε ξανά με αυτόματη χωροστάθμιση, τοποθετήστε το όργανο μέτρησης έτσι, ώστε η κάτω πλευρά να είναι οριζόντια ευθυγραμμισμένη και περιμένετε την αυτοχωροστάθμιση. Μόλις το όργανο μέτρησης βρεθεί μέσα στην περιοχή αυτοχωροστάθμισης των $\pm 4^\circ$ και είναι χωροσταθμισμένο, ανάβουν οι ακτίνες λέιζερ ξανά συνεχώς.

Σε περίπτωση κραδασμών ή αλλαγής της θέσης κατά τη διάρκεια της λειτουργίας το όργανο μέτρησης χωροσταθμίζεται ξανά αυτόματα. Μετά από μια εκ νέου χωροστάθμιση ελέγξτε τη θέση της οριζόντιας ή κάθετης ακτίνας λέιζερ σε σχέση με τα σημεία αναφοράς, για την αποφυγή σφαλμάτων λόγω μιας μετατόπισης του οργάνου μέτρησης.

Υποδείξεις εργασίας

- ▶ **Χρησιμοποιείτε πάντοτε μόνο το κέντρο της ακτίνας λέιζερ για μαρκάρισμα.** Το πλάτος της ακτίνας λέιζερ αλλάζει με την απόσταση.

Εργασία με τα μαρκάρια στις ακτίνες λέιζερ (βλέπε εικόνες A–B)

Πάνω στις ακτίνες λέιζερ εμφανίζονται σε ίσες αποστάσεις μαρκάρια, τα οποία μπορεί να χρησιμοποιούν ως βοήθεια προσανατολισμού. Οι αποστάσεις των μαρκαρισμάτων είναι ίδιες μόνο, όταν το όργανο μέτρησης είναι ευθυγραμμισμένο κάθετα στον τοίχο. Τη γωνία 90° μπορείτε να την ελέγξετε με τη βοήθεια του πίνακα στόχου λέιζερ **(9)**.

Τοποθετήστε το όργανο μέτρησης στην επιθυμητή θέση, ενεργοποιήστε το και αφήστε το να χωροσταθμιστεί. Τοποθετήστε τον πίνακα στόχου λέιζερ **(9)** με την πίσω πλευρά στον τοίχο. Κατευθύνετε το όργανο μέτρησης έτσι, ώστε η κάθετη ακτίνα λέιζερ να περνά μέσα από το επάνω και το κάτω κόκκινο μαρκάρισμα πάνω στον πίνακα στόχου λέιζερ.

Οι αποστάσεις των μαρκαρισμάτων μεταξύ τους εξαρτώνται από την απόσταση του οργάνου μέτρησης από τον τοίχο. Ελέγξτε τη γωνία 90° εκ νέου, όταν αλλάξετε την απόσταση.

Εργασία με τον τρίποδα (εξάρτημα)

Ο τρίποδας αποτελεί μια σταθερή στο ύψος ρυθμιζόμενη βάση μέτρησης. Τοποθετήστε το όργανο μέτρησης με την υποδοχή τρίποδα 1/4" **(5)** στο σπείρωμα του τρίποδα **(3)** ή ενός τρίποδα για φωτογραφική μηχανή του εμπορίου. Βιδώστε το όργανο μέτρησης με τη βίδα σταθεροποίησης του τρίποδα σταθερά.

Ρυθμίστε κατά προσέγγιση τον τρίποδα προτού ενεργοποιήσετε το όργανο μέτρησης.

Γυαλιά λέιζερ (αξεσουάρ)

Τα γυαλιά παρατήρησης λέιζερ φιλτράρουν το φως του περιβάλλοντος. Έτσι διακρίνεται καλύτερα το φως του λέιζερ.

- ▶ **Μη χρησιμοποιείτε τα γυαλιά λέιζερ ως προστατευτικά γυαλιά.** Τα γυαλιά λέιζερ χρησιμεύουν για την καλύτερη αναγνώριση της ακτίνας λέιζερ, αλλά όμως δεν προστατεύουν από την ακτίνα λέιζερ.
- ▶ **Μη χρησιμοποιείτε τα γυαλιά λέιζερ ως γυαλιά ηλίου ή στην οδική κυκλοφορία.** Τα γυαλιά λέιζερ δεν προσφέρουν πλήρη προστασία από την υπερύδρα ακτινοβολία και μειώνουν την αντίληψη των χρωμάτων.

Συντήρηση και σέρβις

Συντήρηση και καθαρισμός

Να διατηρείτε το εργαλείο μέτρησης πάντα καθαρό.

Μη βυθίσετε το εργαλείο μέτρησης σε νερό ή σε άλλα υγρά.

Καθαρίζετε τυχόν ρύπανση μ' ένα υγρό, μαλακό πανί. Μη χρησιμοποιήσετε κανένα υγρό καθαρισμού ή διαλυτή.

Να καθαρίζετε τακτικά ιδιαίτερα τις επιφάνειες κοντά στην έξοδο της ακτίνας λέιζερ και να προσέχετε να μη δημιουργούνται χνούδια.

Εξυπηρέτηση πελατών και συμβουλές εφαρμογής

Η υπηρεσία εξυπηρέτησης πελατών απαντά στις ερωτήσεις σας σχετικά με την επισκευή και τη συντήρηση του προϊόντος σας καθώς και για τα αντίστοιχα ανταλλακτικά. Σχέδια συναρμολόγησης και πληροφορίες για τα ανταλλακτικά θα βρείτε επίσης κάτω από: **www.bosch-pt.com**

Η ομάδα παροχής συμβουλών της Bosch απαντά ευχαρίστως τις ερωτήσεις σας για τα προϊόντα μας και τα εξαρτήματά τους.

Δώστε σε όλες τις ερωτήσεις και παραγγελίες ανταλλακτικών οπωσδήποτε τον 10ψήφιο κωδικό αριθμό σύμφωνα με την πινακίδα τύπου του προϊόντος.

Ελλάδα

Robert Bosch A.E.

Ερχείας 37

19400 Κορωπί – Αθήνα

Τηλ.: 210 5701258

Φαξ: 210 5701283

www.bosch.com

www.bosch-pt.gr

ABZ Service A.E.
Τηλ.: 210 5701380
Φαξ: 210 5701607

Απόσυρση

Τα όργανα μέτρησης, τα εξαρτήματα και οι συσκευασίες πρέπει να ανακυκλώνονται με τρόπο φιλικό προς το περιβάλλον.



Μη ρίχνετε τα όργανα μέτρησης και τις μπαταρίες στα οικιακά απορρίμματα!

Μόνο για χώρες της ΕΕ:

Σύμφωνα με την Ευρωπαϊκή οδηγία 2012/19/ΕΕ τα άχρηστα όργανα μέτρησης και σύμφωνα με την Ευρωπαϊκή οδηγία 2006/66/ΕΚ οι χαλασμένες ή χρησιμοποιημένες μπαταρίες δεν είναι πλέον υποχρεωτικό να συλλέγονται ξεχωριστά για να ανακυκλωθούν με τρόπο φιλικό προς το περιβάλλον.

Türkçe

Güvenlik talimatı



Ölçme cihazı ile tehlikesiz ve güvenli biçimde çalışabilmek için bütün güvenlik talimatı ve uyarılar okunmalıdır. Ölçme cihazı bu güvenlik talimatına uygun olarak kullanılmazsa, ölçme cihazına entegre koruyucu donanımların işlevi kısıtlanabilir.

Ölçme cihazı üzerindeki uyarı etiketlerini hiçbir zaman görünmez duruma getirmeyin. BU TALİMATLARI İYİ VE GÜVENLİ BİR YERDE SAKLAYIN VE ÖLÇME CİHAZINI BAŞKASINA VERDİĞİNİZDE BUNLARI DA BİRLİKTE VERİN.

- ▶ **Dikkat – Burada anılan kullanım ve ayar donanımlarından farklı donanımlar veya farklı yöntemler kullanıldığı takdirde, tehlikeli ışın yayılımına neden olabilir.**
- ▶ **Bu ölçme cihazı bir uyarı etiketi ile teslim edilir (ölçme cihazının resminin bulunduğu grafik sayfasında gösterilmektedir).**
- ▶ **Uyarı etiketi üzerindeki metin kendi dilinizde değilse, ilk kullanımdan önce bu etiketin üzerine aletle birlikte teslim edilen kendi dilinizdeki etiketi yapıştırın.**



Lazer ışını başkalarına veya hayvanlara doğrultmayın ve doğrudan gelen veya yansıyan lazer ışınına bakmayın. Aksi takdirde başkalarının gözünü kamaştırabilir, kazalara neden olabilir veya gözlerde hasara neden olabilirsiniz.

- ▶ **Lazer ışını gözünüze gelecek olursa gözlerinizi bilinçli olarak kapatın ve hemen başınızı başka tarafa çevirin.**
- ▶ **Lazer donanımında hiçbir değişiklik yapmayın.**
- ▶ **Lazer gözlüğünü koruyucu gözlük olarak kullanmayın.** Lazer gözlüğü lazer ışınının daha iyi görülmesini sağlar, ancak lazer ışınına karşı koruma sağlamaz.
- ▶ **Lazer gözlüğünü güneş gözlüğü olarak veya trafikte kullanmayın.** Lazer gözlü kızılotesi ışınlar karşı tam bir koruma sağlamaz ve renk algılama performansını düşürür.
- ▶ **Ölçme cihazının sadece kalifiye uzman personel tarafından ve orijinal yedek parçalarla onarılmasını sağlayın.** Bu sayede ölçme cihazının güvenliğini sağlarsınız.
- ▶ **Çocukların kontrolünüz dışında lazerli ölçme cihazını kullanmasına izin vermeyin.** Çocuklar istemeden de olsa başkalarının gözlerini kamaştırabilir.

- **Ölçme cihazı ile içinde yanıcı sıvılar, gazlar veya tozlar bulunan patlama riski bulunan ortamlarda çalışmayın.** Ölçme cihazı içinde tozu veya buharları tutuşturabilecek kıvılcıklar oluşabilir.



Ölçüm aletini kalp pillerinin yakınına getirmeyin. Ölçüm aletinin iç kısmındaki mıknatıs, kalp pillerinin fonksiyonunu olumsuz yönde etkileyebilecek bir elektromanyetik alan oluşturur.

- **Ölçüm aletini manyetik veri taşıyıcılarından ve manyetik açıdan duyarlı cihazlardan uzak tutun.** Mıknatısın etkisi geri alınmayan veri kayıplarına neden olabilir.

Ürün ve performans açıklaması

Lütfen kullanma kılavuzunun ön kısmındaki resimlere dikkat edin.

Usulüne uygun kullanım

Bu ölçme cihazı yatay ve dikey çizgilerin belirlenmesi ve kontrol edilmesi için tasarlanmıştır.

Bu ölçüm aleti, iç mekanlardaki kullanımlara uygundur.

Şekli gösterilen elemanlar

Şekli gösterilen elemanların numaraları ile grafik sayfasındaki ölçme cihazı resmindeki numaralar aynıdır.

- (1) Açma/kapama şalteri
- (2) Lazer ışını çıkış deliği
- (3) Tripod
- (4) PİL gözü kapağı kilidi
- (5) Tripod girişi 1/4"

122 | Türkçe

- (6) Pili gözü kapağı
 - (7) Lazer uyarı etiketi
 - (8) Seri numarası
 - (9) Lazer hedef tahtası
 - (10) Lazer gözlüğü^{A)}
- A) **Şekli gösterilen veya tanımlanan aksesuar standart teslimat kapsamında değildir. Aksesuarın tümünü aksesuar programımızda bulabilirsiniz.**

Teknik veriler

Çapraz çizgi lazeri	Quigo Plus
Sipariş numarası	3 603 F63 6..
Asgari çalışma alanı ^{A)}	7 m
Nivelman hassasiyeti	
- 0°de	±0,8 mm/m
- ±4°de	±1,0 mm/m
Standart otomatik nivelman aralığı	±4°
Standart nivelman süresi	6 s
İşletme sıcaklığı	+5 °C...+40 °C
Saklama sıcaklığı	-20 °C...+70 °C
Referans yükseklik üzerinde maks. uygulama yüksekliği	2000 m
Bağılı hava nemi maks.	% 90
IEC 61010-1 uyarınca kirlenme derecesi	2 ^{B)}
Lazer sınıfı	2
Lazer tipi	635 nm, <1 mW

Çapraz çizgi lazeri**QuiGo Plus**

C ₆	1
Iraksama	0,5 mrad (tam açı)
Tripod girişi	1/4"
Piller	2 × 1,5 V LR3 (AAA)
İşletme süresi, yakl.	>5 sa
Ağırlığı EPTA-Procedure 01:2014 uyarınca	0,27 kg
Ölçüleri (uzunluk × genişlik × yükseklik)	65 × 65 × 65 mm

A) Çalışma alanı elverişsiz ortam koşulları nedeniyle (örneğin doğrudan gelen güneş ışığı) azalabilir.

B) Zaman zaman yoğunlaşma nedeniyle iletkenlik görülebilmese rağmen, sadece iletken olmayan bir kirlenme ortaya çıkar.

Tip etiketi üzerindeki seri numarası **(8)** ölçme cihazınızın kimliğinin belirlenmesine yarar.

Montaj

Pillerin takılması/değiştirilmesi

Bu ölçme cihazının alkali mangan bataryalarla çalıştırılması tavsiye olunur.

Pil gözü kapağını **(6)** açmak için kilidi **(4)** ok yönünde bastırın ve pil gözü kapağını çıkarın. Birlikte teslim edilen pilleri yerleştirin.

Batarya gözününün iç tarafındaki şekle bakarak doğru kutuplama yapın.

Piller zayıfladığında lazer çizgileri birkaç saniye süre ile hızlı tempoda yanıp söner.

Bütün bataryaları daima eşzamanlı olarak değiştirin. Daima aynı üreticinin aynı kapasitedeki bataryalarını kullanın.

► Uzun süre kullanmayacasanız bataryaları ölçme cihazından çıkarın.

Bataryalar uzun süre kullanım dışı kaldıklarında korozyona uğrayabilir ve kendiliğinden boşalabilir.

İşletim

Çalıştırma

- ▶ **Ölçme cihazını nemden ve doğrudan gelen güneş ışınından koruyun.**
- ▶ **Ölçme cihazını aşırı sıcaklıklara veya sıcaklık dalgalanmalarına maruz bırakmayın.** Örneğin cihazı uzun süre otomobil içinde bırakmayın. Büyük sıcaklık dalgalanmalarından sonra ölçme cihazını tekrar çalıştırmadan önce ortam sıcaklığına uyum göstermesini bekleyin. Aşırı sıcaklıklarda veya sıcaklık dalgalanmalarında ölçme cihazının hassaslığı olumsuz yönde etkilenebilir.
- ▶ **Ölçüm aletini şiddetli çarpma ve düşmelere karşı koruyun.** Hasar görecektense ölçüm aletinin hassasiyeti olumsuz yönde etkilenebilir. Şiddetli bir darbe veya düşüşten sonra, lazer çizgisini, kontrol için bilinen bir yatay veya dikey referans hattıyla karşılaştırın.
- ▶ **Taşırken ölçme cihazını kapatın.** Kapama işleminde pandül ünitesi kilitlenir, aksi takdirde cihaz şiddetli hareketlerde hasar görebilir.

Açma/kapama

Ölçüm aletini **açmak** için açma/kapatma şalterini **(1)** yukarıya doğru itin. Ölçüm aleti, açıldıktan hemen sonra çıkış deliğinden **(2)** iki lazer ışını gönderir.

- ▶ **Lazer ışını başkalarına veya hayvanlara doğrultmayın ve uzak mesafeden de olsa lazer ışınına bakmayın.**

Ölçüm aletini **kapatmak** için açma/kapatma şalterini **(1)** aşağı yönde çıkış deliğinin üzerine doğru **(2)** itin. Cihaz kapanınca pandül birimi kilitlenir.

- ▶ **Açık bulunan ölçme cihazını kontrolünüz dışında bırakmayan ve kullandıktan sonra ölçme cihazını kapatın.** Başkalarının gözü lazer ışını ile kamaşabilir.

Enerjiden tasarruf etmek için ölçüm aletini sadece kullandığımız zamanlar açın.

Nivelman otomatığı

Nivelman otomatığı ile çalışmak için ölçme cihazını sert ve yatay bir zemine yerleştirin veya bir tripodun **(3)** üzerine sabitleyin.

Açıldıktan sonra nivelman otomatığı, $\pm 4^\circ$ otomatik nivelman aralığındaki pürüzleri otomatik olarak dengeler. Lazer çizgilerinin yanıp sönmeye sona erdiğinde nivelman işlemi tamamlanmış demektir.

Otomatik nivelman mümkün değilse (örn. ölçüm aleti alt tarafını yataydan 4° den fazla sapmasından dolayı veya ölçüm aletinin serbest bir şekilde elde tutulmasından dolayı), lazer çizgileri sürekli olarak yavaş tempo ile yanıp söner ve ölçüm aleti nivelman otomatığı olmadan çalışır. Lazer çizgileri açık kalır, ancak iki çapraz çizgi birbirine dik olarak seyretmez.

Tekrar nivelman otomatığı ile çalışmak için ölçüm aletini, alt tarafı yatay olacak biçimde konumlandırın ve otomatik nivelman işleminin tamamlanmasını bekleyin. Ölçüm aleti $\pm 4^\circ$ otomatik nivelman aralığına geldikçe tekrar ve nivelman yapıldıktan sonra, lazer çizgileri tekrar sürekli olarak yanmaya başlar.

İşletme esnasındaki sarsıntılarda veya konum değişikliklerinde ölçüm aleti tekrar otomatik olarak nivelman yapar. Yeniden yapılan nivelmandan sonra, ölçüm aletinin kaymasından kaynaklanan hatalardan kaçınmak için, referans noktalarını temel olarak yatay veya dikey lazer çizgisinin pozisyonunu kontrol edin.

Çalışırken dikkat edilecek hususlar

- **İşaretleme yaparken daima lazer çizgisinin ortasını kullanın.** Lazer çizgisinin genişliği mesafe ile birlikte artar.

Lazer çizgilerindeki işaretlerle çalışma (bkz. resimler A–B)

Lazer çizgilerinde yönlendirme yardımı olarak eşit aralıklarla işaretler gösterilir. İşaretler arasındaki mesafeler sadece ölçme cihazı duvara dik olarak doğrultulduğunda birbirine eşittir. 90° açılı lazer hedef tahtası **(9)** yardımı ile kontrol edebilirsiniz.

Ölçme cihazını istediğiniz yere yerleştirin, açın ve nivelman işleminin tamamlanmasını bekleyin. Lazer hedef tahtasının (9) arka tarafını duvara dayayın. Ölçme cihazını, dikey lazer çizgisi lazer hedef tahtasının üst ve alt kırmızı işaretinden geçecek biçimde doğrultun. İşaretlerin birbirlerinden uzaklığı ölçme cihazının duvara olan uzaklığına bağlıdır. Uzaklığı değiştirdiğinizde 90° açısını yeniden kontrol edin.

Tripod ile çalışma (aksesuar)

Tripod stabil ve yüksekliği ayarlanabilir bir ölçme zemini sağlar. Ölçüm aletinin 1/4" tripod girişini (5) tripodun (3) dişli yuvasına veya piyasada bulunan bir fotoğraf tripodunun yuvasına takın. Ölçüm aletini tripodun sabitleme vidası ile sıkıca vidalayın.

Ölçme cihazını açmadan önce tripodu kabaca doğrultun.

Lazer gözlüğü (aksesuar)

Lazer gözlüğü ortam ışığını filtre eder. Bu nedenle lazer ışığı göze daha parlak gelir.

- **Lazer gözlüğünü koruyucu gözlük olarak kullanmayın.** Lazer gözlüğü lazer ışınının daha iyi görülmesini sağlar, ancak lazer ışınına karşı koruma sağlamaz.
- **Lazer gözlüğünü güneş gözlüğü olarak veya trafikte kullanmayın.** Lazer gözlü kızılötesi ışınlarla karşı tam bir koruma sağlamaz ve renk algılama performansını düşürür.

Bakım ve servis

Bakım ve temizlik

Ölçme cihazını her zaman temiz tutun.

Ölçme cihazını suya veya başka sıvılar içine daldırmayın.

Kirleri nemli, yumuşak bir bezle silin. Deterjan veya çözücü madde kullanmayın.

Özellikle çıkış deliği yakınındaki yüzeyi düzenli aralıklarla temizleyin ve bunu yaparken tüylenme olmamasına dikkat edin.

Müşteri servisi ve uygulama danışmanlığı

Müşteri servisleri ürününüzün onarım ve bakımı ile yedek parçalarına ait sorularınızı yanıtlar. Demonte görüşleri ve yedek parçalara ait bilgileri şu sayfada da bulabilirsiniz: www.bosch-pt.com

Bosch uygulama danışma ekibi ürünlerimiz ve aksesuarları hakkındaki sorularınızda sizlere memnuniyetle yardımcı olur.

Bütün başvuru ve yedek parça siparişlerinizde ürünün tip etiketi üzerindeki 10 haneli ürün kodunu mutlaka belirtin.

Türkçe

Bosch Sanayi ve Ticaret A.Ş.
Elektrikli El Aletleri
Aydınevler Mah. İnönü Cad. No: 20
Küçükyalı Ofis Park A Blok
34854 Maltepe-İstanbul
Tel.: 444 80 10
Fax: +90 216 432 00 82
E-mail: iletisim@bosch.com.tr
www.bosch.com.tr

Bulsan Elektrik
İstanbul Cad. Devrez Sok. İstanbul Çarşısı
No: 48/29 İskitler
Ankara
Tel.: +90 312 3415142
Tel.: +90 312 3410302
Fax: +90 312 3410203
E-mail: bulsanbobinaj@gmail.com
Faz Makine Bobinaj
Cumhuriyet Mah. Sanayi Sitesi Motor
İşleri Bölümü 663 Sk. No:18

Antalya

Tel.: +90 242 3465876

Tel.: +90 242 3462885

Fax: +90 242 3341980

E-mail: info@fazmakina.com.tr

Körfez Elektrik

Karaağaç Mah. Sümerbank Cad. No:18/2

Erzincan

Tel.: +90 446 2230959

Fax: +90 446 2240132

E-mail: bilgi@korfezelektrik.com.tr

Değer İş Bobinaj

İsmetpaşa Mah. İlk Belediye Başkan Cad. 5/C

Şahinbey/Gaziantep

Tel.: +90 342 2316432

Fax: +90 342 2305871

E-mail: degerisbobinaj@hotmail.com

Tek Çözüm Bobinaj

Küsget San.Sit.A Blok 11Nolu Cd.No:49/A

Şehitkamil/Gaziantep

Tel.: +90 342 2351507

Fax: +90 342 2351508

E-mail: cozumbobinaj2@hotmail.com

Günşah Otomotiv

Beylikdüzü Sanayi Sit. No: 210 Beylikdüzü

İstanbul

Tel.: +90 212 8720066

Fax: +90 212 8724111

E-mail: gusahaelektrik@ttmail.com

Aygem

10021 Sok. No: 11 AOSB Çiğli

İzmir

Tel.: +90232 3768074

Fax: +90 232 3768075

E-mail: boschservis@aygem.com.tr

Sezmen Bobinaj

Ege İş Merkezi 1201/4 Sok. No: 4/B Yenışehir

İzmir

Tel.: +90 232 4571465

Tel.: +90 232 4584480

Fax: +90 232 4573719

E-mail: info@sezmenbobinaj.com.tr

Ankaralı Elektrik

Eski Sanayi Bölgesi 3. Cad. No: 43 Kocasinan

Kayseri

Tel.: +90 352 3364216

Tel.: +90 352 3206241

Fax: +90 352 3206242

E-mail: gunay@ankarali.com.tr

Asal Bobinaj

Eski Sanayi Sitesi Barbaros Cad. No: 24/C

Samsun

Tel.: +90 362 2289090

Fax: +90 362 2289090

E-mail: bpsasalbobinaj@hotmail.com

Üstündağ Elektrikli Aletler

Nusretiye Mah. Boyacılar Aralığı No: 9

Tekirdağ

Tel.: +90 282 6512884

Fax: +90 282 6521966

E-mail: info@ustundagsogutma.com

Marmara Elektrik
Tersane cd. Zencefil Sok.No:6 Karaköy
İstanbul

Tel.: +90 212 2974320

Fax: +90 212 2507200

E-mail: info@marmarabps.com

Bağrıaçıklar Oto Elektrik
Motorlu Sanayi Çarşısı Doğruer Sk. No:9 Selçuklu
Konya

Tel.: +90 332 2354576

Tel.: +90 332 2331952

Fax: +90 332 2363492

E-mail: bagriaciklarotoelektrik@gmail.com

**Ermenistan, Azerbaycan, Gürcistan, Kırgızistan, Moğolistan, Tacikistan,
Türkmenistan, Özbekistan**

TOO "Robert Bosch" Power Tools, Satış Sonrası Servis

Rayimbek Cad., 169/1

050050, Almatı, Kazakistan

Servis E-posta: service.pt.ka@bosch.com

Resmî İnternet Sitesi: www.bosch.com, www.bosch-pt.com

Tasfiye

Ölçme cihazları, aksesuar ve ambalaj malzemesi çevre dostu tasfiye amacıyla bir geri dönüşüm merkezine yollanmalıdır.



Ölçme cihazınızı ve bataryaları evsel çöplerin içine atmayın!

Sadece AB ülkeleri için:

2012/19/EU yönetmeliği uyarınca kullanım ömrünü tamamlamış ölçme cihazları ve 2006/66/EC yönetmeliği uyarınca arızalı veya kullanım ömrünü tamamlamış aküler/

bataryalar ayrı ayrı toplanmak ve çevre dostu tasfiye için bir geri dönüşüm merkezine yollanmak zorundadır.

عربي

إرشادات الأمان

يجب قراءة جميع التعليمات ومراعاتها للعمل بعدة القياس بأمان وبلا مخاطرات. في حالة استخدام عدة القياس بشكل يخالف التعليمات الواردة فقد يؤثر ذلك سلباً على إجراءات الحماية في عدة القياس. لا تقم بطمس اللافتات التحذيرية الموجودة على عدة القياس أبداً. احتفظ بهذه التعليمات بحالة جيدة، واحرص على إرفاقها بعدة القياس في حالة إعطائها لشخص آخر.



- ◀ احترس - في حالة الاستخدام بطريقة تختلف مع التجهيزات أو وسائل الضبط المذكورين أو تطبيق طريقة عمل أخرى، فقد يؤدي ذلك إلى التعرض لأشعة الشمس بشكل خطير.
- ◀ يتم تسليم عدة القياس مع لافتة تحذيرية (يتم تمييزها في صورة عدة القياس على صفحة الرسوم التخطيطية).
- ◀ إذا لم يكن الكلام المكتوب في اللافتة التحذيرية بلغة بلدك، قم بملصق اللافتة المرفقة بلغة بلدك عليه قبل التشغيل للمرة الأولى.
- لا توجه شعاع الليزر على الأشخاص أو الحيوانات ولا توجه نظرك إلى شعاع الليزر المباشر أو المنعكس. حيث يتسبب ذلك في إبهار الأشخاص أو وفي وقوع حوادث أو حدوث أضرار بالعينين.



- ◀ في حالة سقوط أشعة الليزر على العين، فقم بغلقها على الفور، وأبعد رأسك عن شعاع الليزر.
- ◀ لا تقم بإجراء تغييرات على جهاز الليزر.

- ◀ لا تستخدم نظارة رؤية الليزر كنظارة واقية. فنظارة رؤية الليزر تستخدم لاستقبال شعاع الليزر بشكل أفضل، إلا أنها لا تحمي من إشعاع الليزر.
- ◀ لا تستخدم نظارة رؤية الليزر كنظارة شمس أو بغرض السير. لا تقوم نظارة رؤية الليزر بالحمية التامة من الأشعة فوق البنفسجية، كما أنها تقلل القدرة على تمييز الألوان.
- ◀ لا تقم بإصلاح عدة القياس إلا لدى فنيين متخصصين مؤهلين مع الاقتصار على استخدام قطع الغيار الأصلية. يضمن ذلك المحافظة على أمان عدة القياس.
- ◀ لا تدع الأطفال يستخدمون عدة القياس بالليزر دون مراقبة. قد تسبب عمى لأشخاص دون قصد
- ◀ لا تعمل بعدة القياس في نطاق معرض لخطر الانفجار، الذي تتوفر به السوائل أو الغازات أو الأعباء القابلة للاحتراق. قد يُنتج الشرر في عدة القياس، فيشعل هذه الأعباء أو الأبخرة.

لا تقرب عدة القياس من أجهزة تنظيم ضربات القلب. إن المغناطيس الموجود بداخل عدة القياس بشكل مجالا قد يخل بوظيفة الناظمات القلبية الصناعية.



- ◀ أبعد عدة القياس عن وسائط حفظ المعلومات المغناطيسية وعن الأجهزة المساسة بالمغناطيس. فمن خلال تأثير المغناطيس يمكن أن يحدث فقدان للبيانات بحيث يتعذر استعادتها.

وصف المنتج والأداء

يرجى الرجوع إلى الصور الموجودة في الجزء الأول من دليل التشغيل.

الاستعمال المخصص

لقد خصصت عدة القياس لاستنتاج وتفحص الخطوط الأفقية والعامودية.
لقد خصصت عدة القياس للاستخدام في المجال الداخلي.

الأجزاء المصورة

يستند ترقيم الأجزاء المصورة إلى رسوم عدة القياس الموجودة على صفحة الرسوم التخطيطية.

- (1) مفتاح التشغيل والإطفاء
 - (2) مخرج شعاع الليزر
 - (3) حامل ثلاثي القوائم
 - (4) تثبيت غطاء حجرة البطاريات
 - (5) حاضن الحامل ثلاثي القوائم 1/4 بوصة
 - (6) غطاء حجرة البطاريات
 - (7) لافتة تحذير الليزر
 - (8) الرقم المتسلسل
 - (9) لوحة تصويب الليزر
 - (10) نظارة رؤية الليزر^(A)
- (A) لا يتضمن إطار التوريد الاعتيادي التوابع المصورة أو المشروحة. تجد التوابع الكاملة في برنامجنا للتوابع.

البيانات الفنية

ليزر الخطوط المتصلبة	Quigo Plus
رقم الصنف	3 603 F63 6..
نطاق العمل على الأقل ^(A)	7 م
دقة ضبط الاستواء	
- عند 0°	±0,8 مم/م
- عند ±4°	±1,0 مم/م
نطاق الاستواء الذاتي النموذجي	±4°
مدة الاستواء النموذجية	6 ث

Quigo Plus	ليزر الخطوط المتصالبة
م° 5+ ... م° 40+	درجة حرارة التشغيل
م° 20- ... م° 70+	درجة حرارة التخزين
م 2000	الحد الأقصى لارتفاع الاستخدام فوق الارتفاع المرجعي
% 90	الحد الأقصى للرطوبة الجوية النسبية
^(B) 2	درجة الاتساق تبعاً للمعيار IEC 61010-1
2	فئة الليزر
635 نانو متر، > 1 ميلي واط	طراز الليزر
1	C ₂
0,5 ميلي راد (زاوية كاملة)	التفاوت
"1/4	حاضن الحامل ثلاثي القوائم
LR3 (AAA) 1,5 × 2	البطاريات
< 5 ساعة	مدة التشغيل حوالى
م 0,27	الوزن حسب EPTA-Procedure 01:2014
م 65 × 65 × 65	الأبعاد (الطول × العرض × الارتفاع)

(A) قد يقل مجال العمل من خلال شروط الأجواء غير الملائمة (مثلاً: التعرض لأشعة الشمس المباشرة).

(B) لا يحدث اتساق موصل للكهرباء، ولكن في بعض الأحيان قد يتسبب التكثيف في وجود اتساق موصل للكهرباء، بصورة مؤقتة.

لتمييز عدة القياس بوضوح، ارجع إلى الرقم المتسلسل (8) على لوحة الصنع.

التركيب

تركيب/استبدال البطاريات

لتشغيل عدة القياس يُنصح باستخدام بطاريات المنجنيز القلوية.

- افتح غطاء حيز البطاريات (6) اضغط على القفل (4) في اتجاه السهم واخلع غطاء حيز البطاريات. ركب البطاريات المرفقة.
- احرص على مراعاة اتجاه الأقطاب الصحيح طبقاً للشكل الموضح في حيز البطاريات من الداخل.
- في حالة انخفاض شحنة البطاريات تومض خطوط الليزر لعدة ثوان بإيقاع سريع.
- قم بتغيير كل البطاريات في نفس الوقت. اقتصر على استخدام البطاريات من نفس النوع والقدرة.
- ◀ **انزع البطاريات من عدة القياس عند عدم استعمالها لفترة طويلة.**
- البطاريات يمكن أن تصدأ وتفرغ شحنتها ذاتياً في حالة تخزينها لفترة طويلة نسبياً.

التشغيل

بدء التشغيل

- ◀ **قم بحماية عدة القياس من الرطوبة وأشعة الشمس المباشرة.**
- ◀ **لا تعرّض عدة القياس لدرجات الحرارة أو التقلبات الحرارية الشديدة.** لا تتركها لفترة طويلة في السيارة مثلاً. في حالة التغيرات الكبيرة في درجات الحرارة، دع عدة القياس تعتاد على درجة الحرارة لبعض الوقت قبل تشغيلها. قد تخل درجات الحرارة القصوى أو التقلبات الشديدة بدرجات الحرارة بدقة عدة القياس.
- ◀ **تجنب الصدمات الشديدة بعدة القياس أو سقوطها على الأرض.** قد يتسبب إحداث أضرار بعدة القياس في تأثر دقة القياس بشكل سلبي. بهدف التأكد من الدقة بعد حدوث صدمة عنيفة أو سقوط قم بمقارنة خط الليزر مع خط مرجعي أفقي أو رأسي معروف.
- ◀ **اطفئ عدة القياس عندما القيام بنقلها.** يتم إقفال وحدة التارجع عند الإطفاء، فقد تتلف من خلال المركبات الشديدة.

التشغيل والإيقاف

لغرض تشغيل عدة القياس حرك مفتاح التشغيل/الإطفاء (1) إلى أعلى.
تقوم عدة القياس بعد التشغيل مباشرة بإرسال خطي ليزر من فتحة الخروج (2).

◀ لا توجه شعاع الليزر على الأشخاص أو الحيوانات ولا توجه أنت نظرك إلى شعاع الليزر، ولا حتى عن بعد كبير.

لغرض إطفاء عدة القياس، حرك مفتاح التشغيل/الإطفاء (1) إلى الأسفل فوق فتحة الخروج (2). عند الإطفاء يتم تأمين قفل وحدة التراجع.

◀ لا تترك عدة القياس قيد التشغيل دون مراقبة، وأطفئ عدة القياس بعد استعمالها. قد يتم إبهار أشخاص آخرين بشعاع الليزر.

آلية التسوية

للعمل بآلية التسوية ضع عدة القياس على أرضية أفقية ثابتة أو ثبتها على حامل ثلاثي القوائم (3).

بعد التشغيل تقوم آلية التسوية أوتوماتيكيا بمعادلة مواضع عدم الاستواء داخل نطاق تسوية ذاتي يبلغ $\pm 4^\circ$. تكون عملية التسوية قد انتهت بمجرد توقف خطوط الليزر عن الوميض.

إذا كانت التسوية الأوتوماتيكية غير ممكنة، على سبيل المثال، نظرا لأن الجانب السفلي لعدة القياس يميل بزواوية تزيد على 4° عن الخط الأفقي، أو بسبب مسك عدة القياس باليد بشكل حر، فتوضع خطوط الليزر باستمرار بشكل بطيء وتعمل عدة القياس دون آلية أوتوماتيكية. تظل خطوط الليزر مشغلة، إلا أن الخطان المتقاطعان لن يتقاطعا بالضرورة بزواوية قائمة.

للعمل مرة مع آلية التسوية ضع عدة القياس بحيث تتم محاذاة الجانب السفلي بشكل أفقي وانتظر ضبط الاستواء الذاتي. بمجرد تواجد عدة القياس داخل نطاق استواء ذاتي يبلغ $\pm 4^\circ$ و ضبط استوائها تضيء خطوط الليزر باستمرار مرة أخرى.

في حالة الاهتزازات أو تغيير المواقع أثناء التشغيل يتم ضبط استواء عدة القياس أوتوماتيكيا مرة أخرى. افحص وضع خط الليزر الأفقي أو العمودي

بالنسبة إلى النقاط المرجعية بعد إعادة التسوية، لتجنب حدوث أخطاء بسبب إزاحة عدة القياس.

إرشادات العمل

◀ **يستخدم دائما منتصف خط الليزر للتعليم فقط.** يتغير عرض خط الليزر بزيادة البعد.

العمل بالعلامات على خطوط الليزر (انظر الصور A-B)

تظهر على خطوط الليزر علامات على مسافات متساوية، تعمل كوسيلة إرشادية. تكون المسافات بين العلامات متساوية فقط، إذا كانت عدة القياس موجهة بشكل عمودي على المائط. يمكنك التأكد من الزاوية 90° باستخدام بلوحة تصويب الليزر (9).

ضع عدة القياس في المكان المرغوب، وقم بتشغيلها، ودعها تقوم بضبط الاستواء ذاتيا. ضع لوحة تصويب الليزر (9) بحيث يكون ظهرها للمائط. قم بتوجيه عدة القياس بحيث يمر خط الليزر الرأسي خلال العلامة الحمراء العليا والسفلي بلوحة تصويب الليزر.

ترتبط المسافات بين العلامات ببعد عدة القياس عن المائط. تأكد من الزاوية 90° مجددا، عند تغيير المسافة.

العمل بواسطة الحامل ثلاثي القوائم (التوابع)

يتيح الحامل ثلاثي القوائم أرضية قياس ثابتة يمكن ضبط ارتفاعها. ضع عدة القياس باستخدام حاضن الحامل ثلاثي القوائم 1/4 بوصة (5) على قلاووظ الحامل ثلاثي القوائم (3) أو على حامل تصوير من المتداول في الأسواق. أحكم ربط عدة القياس عن طريق لولب ربط الحامل ثلاثي القوائم. باشر بتسوية المنصب الثلاثي القوائم بشكل غير دقيق قبل أن تشغل عدة القياس.

نظارات رؤية الليزر (التوابع)

إن نظارات رؤية الليزر تقوم بترشيح الضوء المحيط، وبذلك يبدو ضوء الليزر الأحمر أكثر سطوعا للعين.

- ◀ لا تستخدم نظارة رؤية الليزر كنظارة واقية. فنظارة رؤية الليزر تستخدم لاستقبال شعاع الليزر بشكل أفضل، إلا أنها لا تحمي من إشعاع الليزر.
- ◀ لا تستخدم نظارة رؤية الليزر كنظارة شمس أو بغرض السير. لا تقوم نظارة رؤية الليزر بالحماية التامة من الأشعة فوق البنفسجية، كما أنها تقلل القدرة على تمييز الألوان.

الصيانة والخدمة

الصيانة والتنظيف

- حافظ دائما على نظافة عدة القياس.
- لا تغطس عدة القياس في الماء أو غيرها من السوائل.
- امسح الأوساخ بواسطة قطعة نسيج طرية ورطبة. لا تستخدم مواد تنظيف أو مواد مذيبة.
- نظف خاصة السطوح عند فتحة خروج الليزر بشكل منتظم واتبه للنسالة أثناء ذلك.

خدمة العملاء واستشارات الاستخدام

- يجيب مركز خدمة العملاء على أسئلتك المتعلقة بإصلاح المنتج وصيانته، بالإضافة لقطع الغيار. تجد الرسوم التفصيلية والمعلومات الخاصة بقطع الغيار في الموقع: www.bosch-pt.com
- يسر فريق Bosch لاستشارات الاستخدام مساعدتك إذا كان لديك أي استفسارات بخصوص منتجاتنا وملحقاتها.
- عند إرسال أية استفسارات أو طلبيات بخصوص قطع غيار، يلزم ذكر رقم الصنف ذو الخانات العشر وفقا للوحة صنع المنتج.

التخلص من العدة الكهربائية

يجب التخلص من عدد القياس والتوايح والتغليف بطريقة محافظة على البيئة عن طريق تسليمها لمراكز النفايات القابلة لإعادة التصنيع.

لا تلق عدد القياس والبطاريات ضمن النفايات المنزلية!



آفارسى

دستورات ایمنی

جهت کار کردن بی خطر و ایمن با ابزار اندازه گیری به تمام راهنمایها توجه کنید. در صورتی که ابزار اندازه گیری طبق دستورات زیر بکار برده نشود، ممکن است تجهیزات حفاظتی موجود در ابزار آسیب ببینند. برچسب های هشدار بر روی ابزار برقی را هرگز نپوشانید. این راهنمایها را خوب نگهدارید و آن را هنگام دادن ابزار اندازه گیری فراموش نکنید.



- ◀ احتیاط - چنانچه سایر موارد کاربری یا تنظیمی یا روشهای دیگر غیر از مواد ذکر شده در این دفترچه به اجرا درآیند، می تواند منجر به قرار گرفتن خطرناک در معرض تابش پرتو گردد.
- ◀ ابزار اندازه گیری به یک برچسب هشدار ارسال میگردد (در نمایش تصویری ابزار اندازه گیری مشخص شده است).
- ◀ چنانچه برچسب هشدار به زبان شما نیست، برچسب هشدار ارسال شده به همراه دستگاه به زبان کشور خود را بر روی برچسب هشدار بچسبانید.

جهت پرتو لیزر نباید به طرف افراد و یا حیوانات باشد و خودتان هم مستقیماً به پرتو لیزر یا بازتاب آن نگاه نکنید. اینگونه ممکن است منجر به خیره شدگی افراد، بروز سانه یا آسیب دیدگی چشم گردد.



- ◀ در صورت برخورد پرتوی لیزر به چشم، چشمها را فوراً ببندید و سر را از محدوده ی پرتوی لیزر خارج کنید.
- ◀ هیچ گونه تغییری در تنظیمات لیزر انجام ندهید.

- ◀ **از عینک لیزری به عنوان عینک ایمنی استفاده نکنید.** عینک لیزری برای تشخیص بهتر پرتو لیزر در نظر گرفته شده است؛ ولی محافظتی در برابر پرتو لیزر نمی کند.
 - ◀ **از عینک لیزری به عنوان عینک دودی هنگام رانندگی استفاده نکنید.** عینک لیزری دارای حفاظت کامل در برابر اشعه ماوراء بنفش نیست و تشخیص رنگ را کاهش میدهد.
 - ◀ **برای تعمیر ابزار اندازهگیری فقط به متخصصین حرفه ای رجوع کرده و از وسائل یدکی اصل استفاده کنید.** به این ترتیب ایمنی ابزار اندازه گیری تضمین می شود.
 - ◀ **نگذارید کودکان بدون نظارت از ابزار اندازهگیری لیزری استفاده کنند.** ممکن است ناخواسته چشم دیگران را دچار خیرگی کنند.
 - ◀ **با ابزار اندازهگیری در محیط دارای قابلیت انفجار، دارای مایعات، گازها یا گرد و غبارهای قابل اشتعال کار نکنید.** امکان تولید جرقه هایی توسط ابزار اندازه گیری وجود دارد که می تواند منجر به اشتعال گرد و غبار و یا بخارهای موجود در هوا بشود.
- ابزار اندازه گیری را در نزدیکی باتری های قلب نیاورید. میدان مغناطیسی ایجاد شده ی داخل ابزار اندازه گیری عملکرد باتری قلب را مختل می کند.



- ◀ **ابزار اندازه گیری را از دستگاههای حساس به مغناطیس و دستگاههای حاوی اطلاعات دور نگهدارید.** از طریق تأثیر آهنربا امکان از بین رفتن اطلاعات به روشهای گوناگون وجود دارد.

توضیحات محصول و کارکرد

به تصویرهای واقع در بخشهای اول دفترچه راهنما توجه کنید.

موارد استفاده از دستگاه

ابزار اندازهگیری برای برداشتن اندازهها و کنترل خطوط افقی و عمودی در نظر گرفته شده است.

استفاده از ابزار اندازه گیری برای محیط داخلی مناسب است.

اجزاء دستگاه

شماره های اجزاء دستگاه که در تصویر مشاهده میشود، مربوط به شرح ابزار اندازه گیری می باشد که تصویر آن در این دفترچه راهنما آمده است.

- (1) کلید قطع و وصل
- (2) منفذ (دهانه) خروج پرتولیزر
- (3) سه پایه
- (4) قفل کننده درپوش محفظه باتری
- (5) گیرنده سهپایه 1/4"
- (6) درپوش محفظه باتری
- (7) برجسب هشدار پرتولیزر
- (8) شماره فنی/شماره سری
- (9) صفحه هدف لیزر
- (10) عینک لیزر^(A)

(A) کلیه متعلقاتی که در تصویر و یا در متن آمده است، بطور معمول همراه دستگاه ارائه نمی شود. لطفاً لیست کامل متعلقات را از فهرست برنامه متعلقات اقتباس نمایند.

مشخصات فنی

Quigo Plus	لیزر خطی (مقاطع)
3 603 F63 6..	شماره فنی
7 m	محدوده کاری دست کم ^(A)
	دقت تراز
±0,8 mm/m	- برای 0°

Quigo Plus	لیزر خطی (مقاطع)
±1,0 mm/m	- برای ±4°
±4°	محدوده خودترازشوندگی معمول
6 s	زمان تراز شدن (در خصوص این نوع دستگاه)
+5 °C...+40 °C	دمای کاری
-20 °C...+70 °C	دمای نگهداری در انبار
2000 m	حداکثر ارتفاع کاربری روی سطح مربوط
90 %	بیشترین رطوبت نسبی هوا.
^(B) 2	درجه آلودگی بر اساس IEC 61010-1
2	کلاس لیزر
635 nm, <1 mW	مشخصات پرتو لیزر
1	°C
0,5 mrad (زاویه کامل)	اختلاف
1/4"	سه پایه
2 × 1,5 V L R3 (AAA)	باتریها
>5 h	مدت کار حدود
0,27 kg	وزن مطابق استاندارد EPTA-Procedure 01:2014
65 × 65 × 65 میلیمتر	اندازهها (طول × عرض × ارتفاع)

(A) محدوده کاری ممکن است با شرایط نامناسب محیط (تابش مستقیم خورشید) کاهش یابد.

(B) زیرنویس: تنها آلودگی بدون قابلیت هادی شدن دیده می شود که با پیشبینی وجود شبنم به طور موقت، قابلیت هادی شدن انتظار می رود.

برای شناسایی ابزار اندازه گیریمان از شماره ی فنی (8) روی برجسب کالا استفاده نمایید.

نصب

قرار دادن/تعویض باتری

برای کار ابزار اندازه گیری استفاده از باتریهای آلکالین-منیزوم توصیه می شود.

برای باز کردن درپوش محفظه ی باتری (6) دکمه ی قفلکننده (4) را در جهت فلش فشار دهید و درپوش محفظه ی باتری را بردارید. باتری های ارسال شده را جاگذاری کنید.

در این حین به نحوه ی صحیح قطبگذاری بر طبق تصویر روی قسمت داخلی درپوش باتری توجه کنید.

در صورت ضعیف شدن باتری ها، خطوط لیزر برای چند ثانیه با آهنگ تند چشمک می زنند.

همواره همه ی باتری ها را همزمان عوض کنید. تنها از باتری های یک شرکت و با ظرفیت یکسان استفاده نمایید.

◀ **در صورت عدم استفاده از ابزار اندازه گیری، باتریها را بیرون آورید.**
در صورت نگهداری طولانی ممکن است باتریها فرسوده و خود به خود خالی شوند.

طرز کار با دستگاه

راه اندازی و نحوه کاربرد دستگاه

◀ **ابزار اندازه گیری را در برابر رطوبت و تابش مستقیم نور خورشید محفوظ بدارید.**

◀ **ابزار اندازه گیری را در معرض دمای بسیار بالا یا نوسانات دما قرار ندهید.** به عنوان مثال ابزار اندازه گیری را برای مدت طولانی در ماشین قرار ندهید. در صورت وجود نوسانات دمایی زیاد، بگذارید ابزار اندازه گیری قبل از راه اندازی به دمای عادی برگردد. دمای حد (گرما و سرمای شدید) و یا نوسان شدید دما می تواند در دقت اندازه گیری تأثیر منفی بگذارد.

- ◀ **از تکان دادن شدید و افتادن ابزار اندازه گیری جلوگیری کنید.** از طریق آسیب دیدگی ابزار اندازه گیری، امکان اختلال در دقت اندازه گیری وجود دارد. پس از تکان خوردن شدید یا افتادن، خطوط لیزر را جهت کنترل با یک خط مرجع افقی یا عمودی شناخته شده مقایسه کنید.
- ◀ **ابزار اندازه گیری را هنگام حمل و نقل خاموش کنید.** با خاموش کردن ابزار اندازه گیری، واحد اندازه گیری تراز قفل می شود، در غیر اینصورت امکان آسیب دیدگی آن به هنگام حرکت های شدید وجود دارد.

نحوه روشن و خاموش کردن

جهت خاموش کردن ابزار اندازه گیری، کلید قطع و وصل (1) را به طرف بالا برانید. ابزار اندازه گیری فوراً پس از روشن شدن، از دهانه خروجی (2) دو پرتوی لیزر ارسال می کند.

- ◀ **جهت پرتو لیزر را به طرف اشخاص و یا حیوانات نگیرید و خودتان هم مستقیماً به پرتو لیزر نگاه نکنید، حتی از فاصله دور.**

جهت خاموش کردن ابزار اندازه گیری، کلید قطع و وصل (1) را به طرف پایین روی دهانه خروجی (2) برانید. هنگام خاموش کردن، واحد پاندولی قفل می شود.

- ◀ **ابزار اندازه گیری روشن شده را بدون نظارت رها نکنید و آن را پس از کاربری خاموش نمایید.** امکان آسیب دیدن چشم اشخاص دیگر وجود دارد.

تراز اتوماتیک

برای کار با تراز اتوماتیک، ابزار اندازه گیری را روی سطح محکم و افقی قرار دهید یا آن را روی سه پایه (3) متصل کنید.

پس از روشن شدن، تراز اتوماتیک ناهمواریها را در محدوده ی خود ترازشوندگی از $\pm 4^{\circ}$ به طور اتوماتیک متوازن می کند. در صورت عدم چشمک زدن خطوط لیزر، تراز کردن پایان یافته است.

چنانچه تراز اتوماتیک به دلیل اختلاف سطح زیرین ابزار اندازه گیری به مقدار 4° از سطح افقی یا به خاطر فرار داشتن ابزار اندازه گیری به طور آزاد در دست، خطوط لیزر با آهنگ آهسته به طور ممتد چشمک می زنند و

ابزار اندازه گیری بدون تراز اتوماتیک کار می کند. خطوط لیزر روشن می ماند، خطوط متقاطع دیگر اجبارا در گوشه ی راست به هم نمی رسند. جهت کار دوباره با تراز اتوماتیک، ابزار اندازه گیری را طوری قرار دهید تا قسمت پایین افقی تراز شود. سپس منتظر خودترازشوندگی بمانید. چنانچه ابزار اندازه گیری در محدوده ی خود ترازشوندگی به مقدار $\pm 4^{\circ}$ قرار گرفت، خطوط لیزر دوباره به صورت ممتد روشن می شوند. در صورت تکان خوردن یا جابجایی هنگام کار، ابزار اندازه گیری به طور اتوماتیک دوباره تراز می شود. برای جلوگیری از بروز خطا یا جا به جایی ابزار اندازه گیری، پس از هر بار ترازشوندگی حالت خطوط لیزر عمودی یا افقی را نسبت به نقاط مرجع کنترل کنید.

راهنمایهای عملی

◀ **همواره جهت علامتگذاری از وسط خط لیزر استفاده کنید.** عرض خط لیزر با افزایش فاصله تغییر می کند.

کار با علامت های روی خطوط لیزر (رجوع کنید به تصاویر B-A)

روی خطوط لیزر در فواصل منظم، علامت هایی جهت مسیریابی پدیدار می شوند. فواصل علامت ها تنها وقتی یکسان هستند که ابزار اندازه گیری به طور عمود نسبت به دیوار قرار گرفته باشد. زاویه 90° را می توان به کمک صفحه هدف لیزر (9) کنترل کرد.

ابزار اندازه گیری را روی جای دلخواه قرار دهید، آن را روشن کنید و بگذارید تراز شود. صفحه هدف لیزر (9) را طرف پشت روی دیوار قرار دهید. ابزار اندازه گیری را طوری تنظیم کنید که خط لیزر عمودی از میان علامت بالایی و پایینی قرمز روی صفحه هدف لیزر حرکت کنید. فواصل بین علامت ها بسته به دوری ابزار اندازه گیری از دیوار است. زاویه 90° را پس از تغییر فاصله دوباره کنترل کنید.

کار به سه پایه (متعلقات)

سه پایه، یک کف ثابت با قابلیت تنظیم ارتفاع جهت اندازه گیری عرضه می کند. صفحه چرخان را با $1/4^{\circ}$ -گیرنده سه پایه (5) روی رزوه سه پایه (3) یا

یک سه پایه معمولی عکاسی قرار دهید. ابزار اندازه گیری را با پیچ تنظیم سه پایه سفت کنید.
پیش از روشن کردن ابزار اندازه گیری، نخست سه پایه را بطور تقریبی تنظیم کنید.

عینک لیزر (متعلقات)

عینک مخصوص دید پرتو لیزر نور موجود در محیط را فیلتر می کند. از این طریق پرتو لیزر برای چشمها واضح تر می گردد.

◀ **از عینک لیزری به عنوان عینک ایمنی استفاده نکنید.** عینک لیزری برای تشخیص بهتر پرتو لیزر در نظر گرفته شده است؛ ولی محافظتی در برابر پرتو لیزر نمی کند.

◀ **از عینک لیزری به عنوان عینک دودی هنگام رانندگی استفاده نکنید.** عینک لیزری دارای حفاظت کامل در برابر اشعه ماوراء بنفش نیست و تشخیص رنگ را کاهش میدهد.

مراقبت و سرویس

مراقبت، تعمیر و تمیز کردن دستگاه

ابزار اندازه گیری را همواره تمیز نگاه دارید.
ابزار اندازه گیری را در آب و یا سایر مایعات غوطه ور نکنید.
برای پاک کردن آلودگی از یک دستمال نرم و مرطوب استفاده کنید. از بکار بردن مواد شوینده و حلال خودداری کنید.
بخصوص سطوح دور روزه خروجی لیزر را بطور مرتب تمیز کنید و در این رابطه توجه داشته باشید که از دستمال بدون پُرز استفاده کنید.

خدمات و مشاوره با مشتریان

دفتر خدمات پس از فروش به سئوالات شما در باره تعمیرات، سرویس و همچنین قطعات یدکی و متعلقات پاسخ خواهد داد. نقشه‌های سه بعدی و اطلاعات در مورد قطعات یدکی را در تارنمای زیر میابید:

www.bosch-pt.com

گروه مشاوره به مشتریان Bosch با کمال میل به سئوالات شما درباره محصولات و متعلقات پاسخ می دهند.
برای هرگونه سؤال و یا سفارش ابزار یدکی و متعلقات، حتماً شماره فنی ده رقمی کالا را مطابق برچسب روی ابزار برقی اطلاع دهید.

ایران

روبرت بوش ایران - شرکت بوش تجارت پارس
میدان ونک، خیابان شهید خدای، خیابان آفتاب
ساختمان مادیران، شماره 3، طبقه سوم.
تهران 1994834571
تلفن: 9821+ 42039000

از رده خارج کردن دستگاه

ابزار اندازه گیری، متعلقات و بسته بندی ها باید به طریق مناسب با حفظ محیط زیست از رده خارج و بازیافت شوند.

ابزارهای اندازه گیری و باتری ها را داخل زباله دان خانگی نیندازید!

