

----- ○ <b>DE</b>	<b>Montageanleitung</b>	<b>Werkbank</b>
----- ○ <b>EN</b>	Assembly instructions	Workbench
----- ○ <b>FR</b>	Instructions de montage	Établi d'atelier
----- ○ <b>IT</b>	Istruzioni di montaggio	Banco di lavoro
----- ○ <b>NL</b>	Montagehandleiding	Werkbank
----- ○ <b>CZ</b>	Návod k montáži	Dílenský stůl
----- ○ <b>SK</b>	Návod na montáž	Dielenský stôl
----- ○ <b>HU</b>	Összeszerelési útmutató	Munkapad

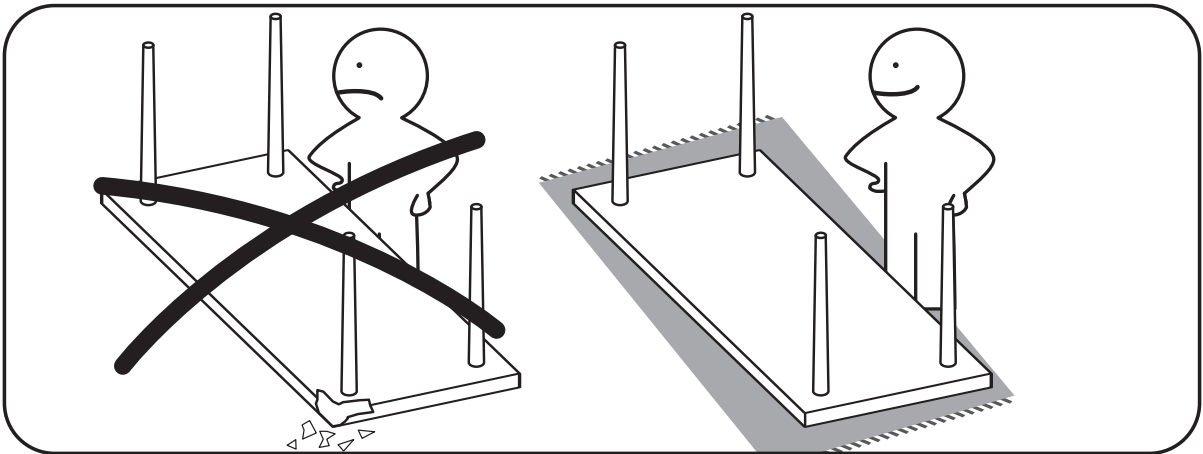
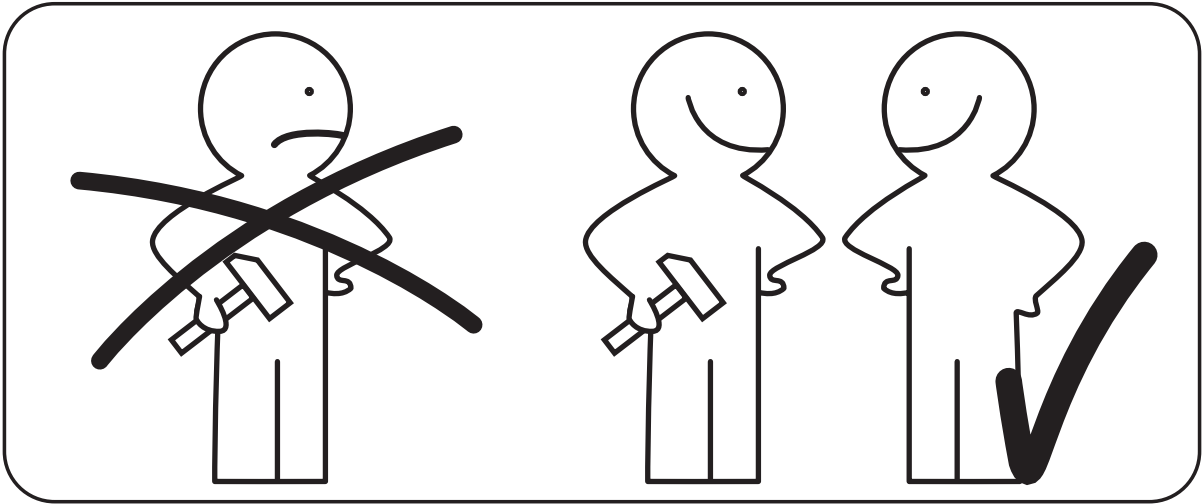
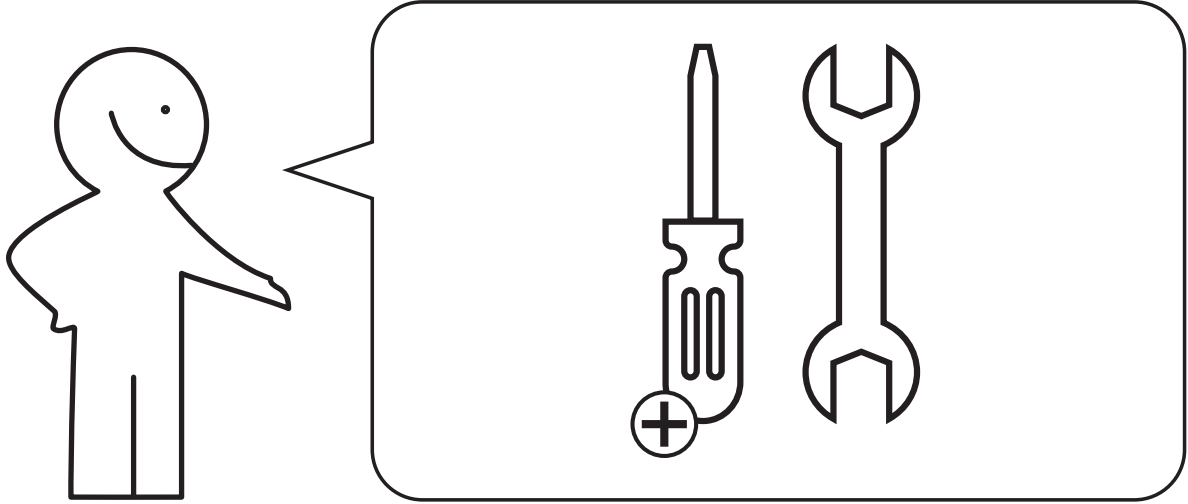


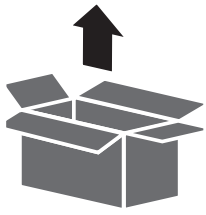
**GW 2/2**

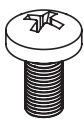

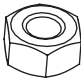
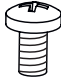

#40472

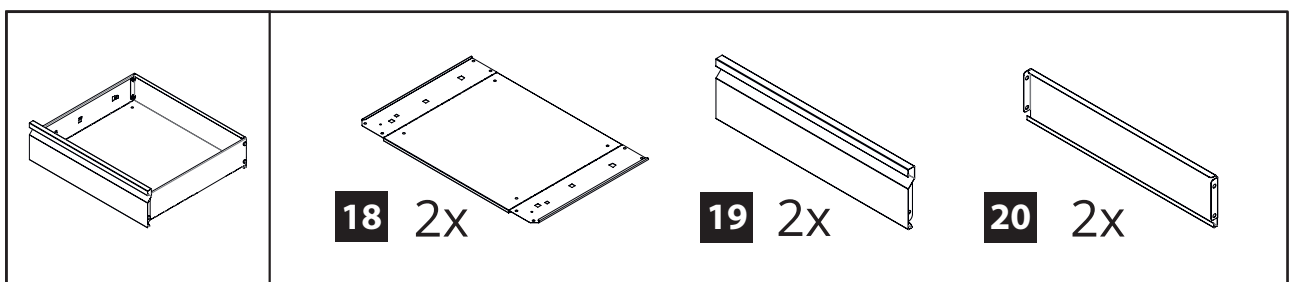
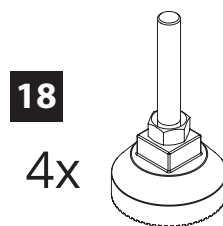
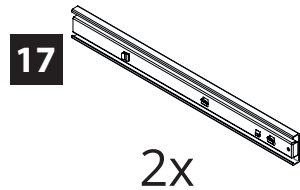
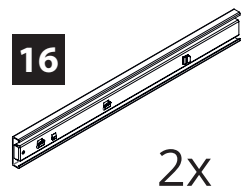
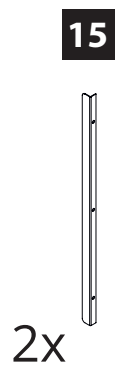
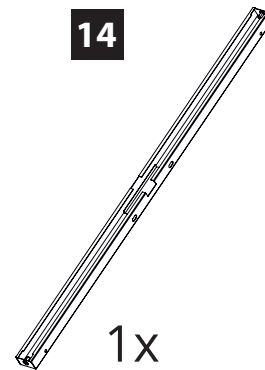
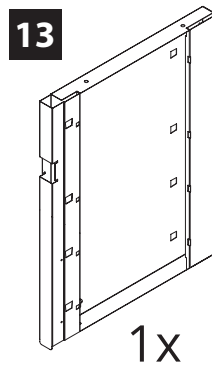
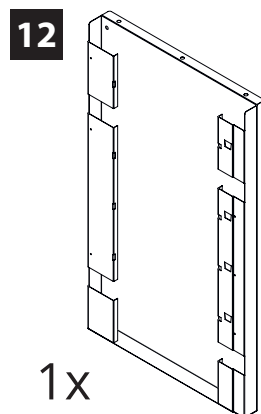
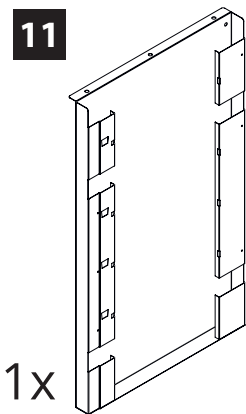
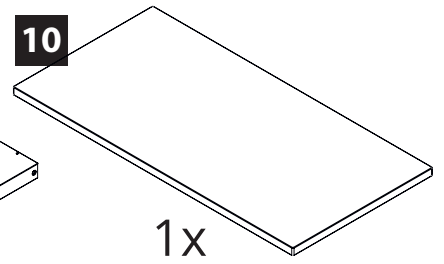
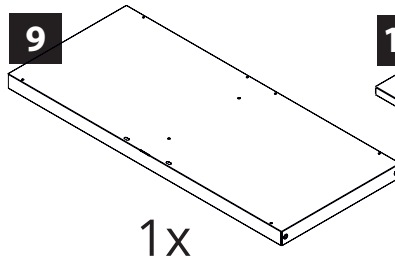
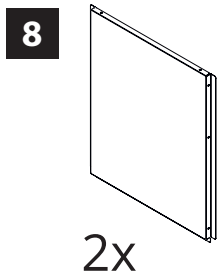
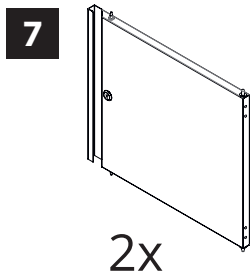


- DEUTSCH** Bitte befolgen Sie jeden Schritt dieser Anleitung sorgfältig. Bei Unklarheiten wenden Sie sich bitte an den Fachhandel oder unseren Kundenservice.
- ENGLISH Please follow each step of these instructions carefully. If anything is unclear, please contact the specialist trade or our customer service.
- FRANÇAIS Veuillez suivre attentivement chaque étape de ce mode d'emploi. En cas de doute, veuillez vous adresser au commerce spécialisé ou à notre service clientèle.
- ITALIANO Seguire attentamente ogni fase di queste istruzioni. Se qualcosa non è chiaro, contattare il rivenditore specializzato o il nostro servizio clienti.
- ESPAÑOL Siga atentamente cada paso de estas instrucciones. Si algo no está claro, póngase en contacto con el comercio especializado o con nuestro servicio de atención al cliente.
- NEDERLANDS Volg elke stap van deze instructies zorgvuldig op. Als er iets onduidelijk is, neem dan contact op met de vak handel of onze klantenservice.
- ČEŠTINA Pečlivě dodržujte jednotlivé kroky těchto pokynů. V případě nejasností se obraťte na odborný obchod nebo na náš zákaznický servis.
- SLOVENSKÝ Pozorne postupujte podľa jednotlivých krokov týchto pokynov. Ak vám niečo nie je jasné, obráťte sa na odborný obchod alebo na náš zákaznický servis.
- POLSKI Prosimy o dokładne przestrzeganie każdego kroku niniejszej instrukcji. Jeśli coś jest niejasne, prosimy o kontakt z handlem specjalistycznym lub naszym działem obsługi klienta.
- MAGYAR Kérjük, gondosan kövesse az utasítások minden egyes lépését. Ha bármi nem világos, kérjük, forduljon a szakkereskedéshez vagy ügyfélszolgálatunkhoz.

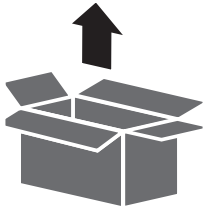




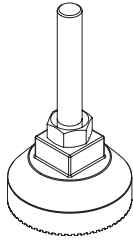
<b>1</b>	 14x	<b>2</b>	 18x	<b>3</b>	 18x
<b>4</b>	 16x	<b>5</b>	 20x		



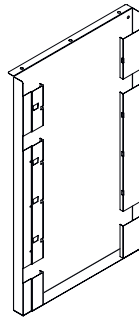
1



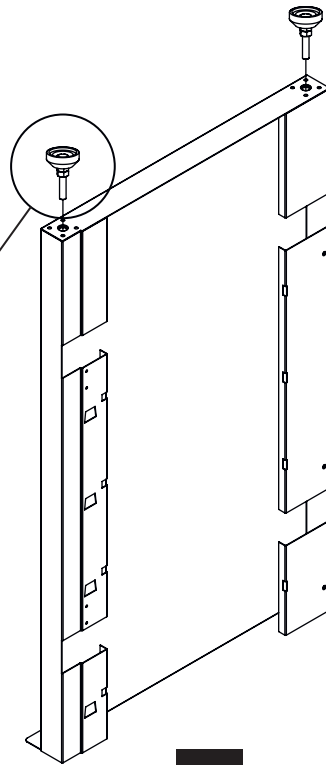
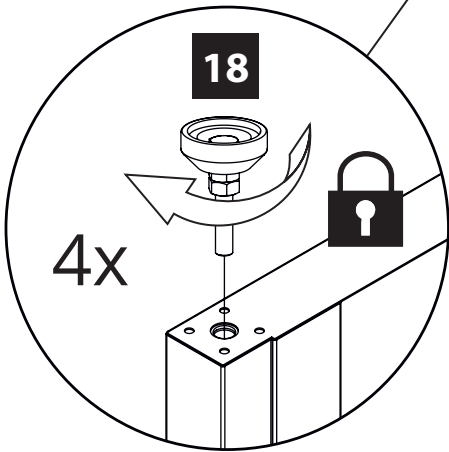
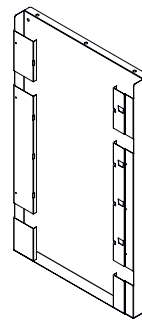
**18**  
4x



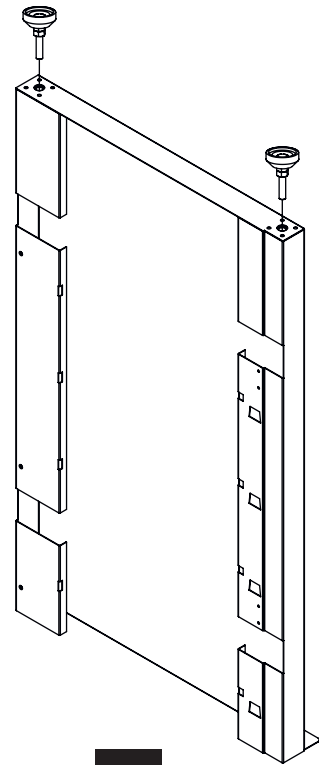
**11**



**12**

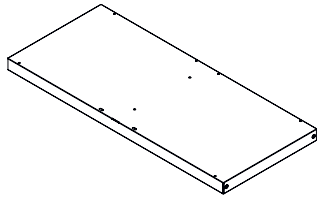
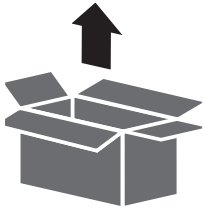


**12**

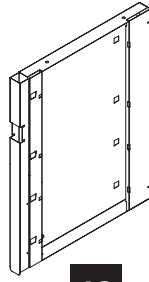


**11**

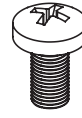
2



9



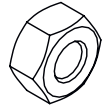
13



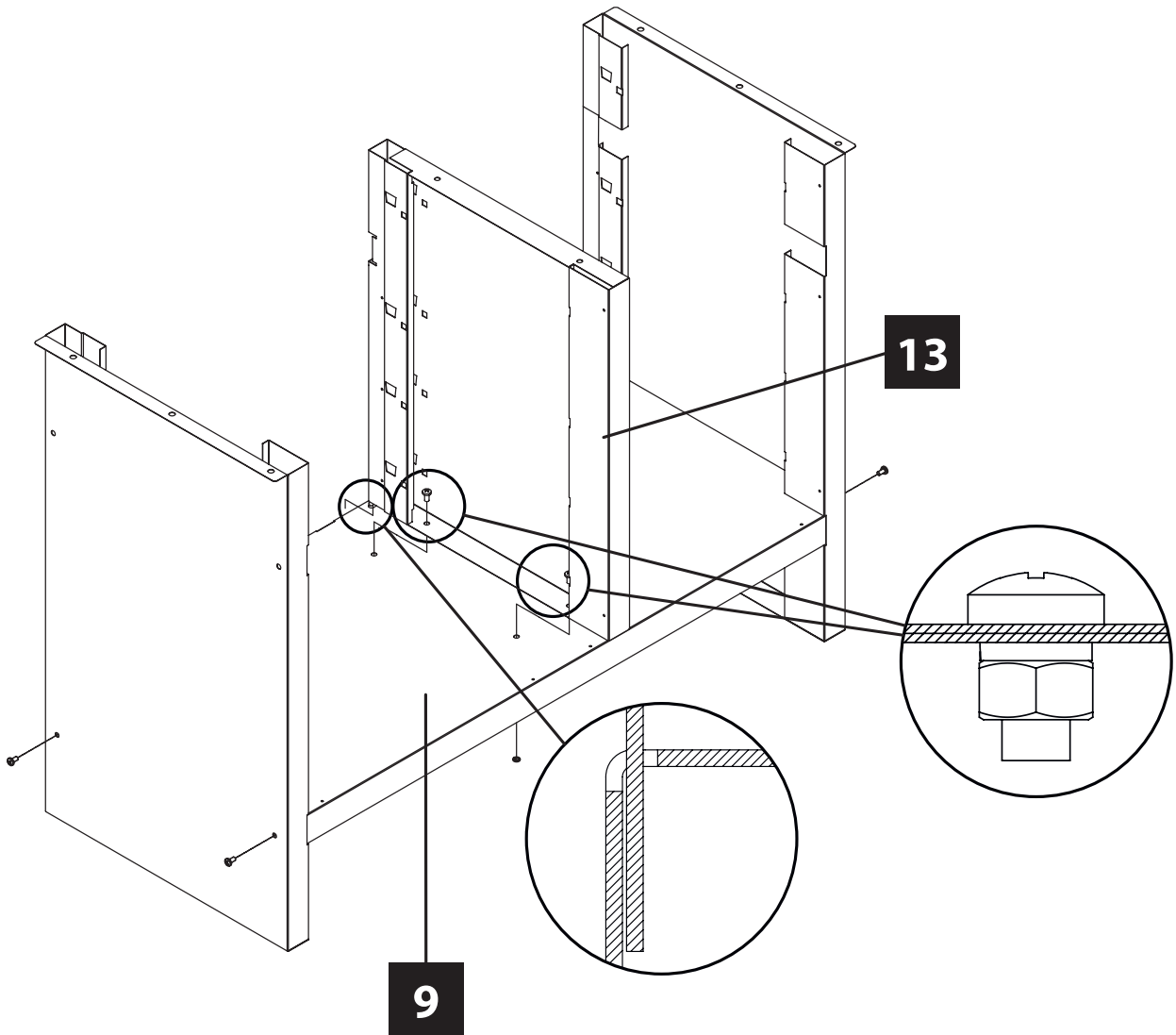
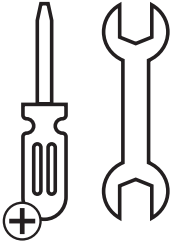
1  
6x



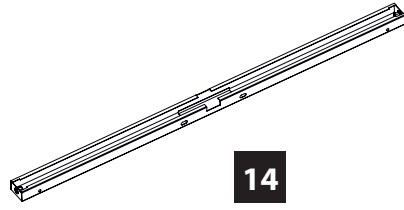
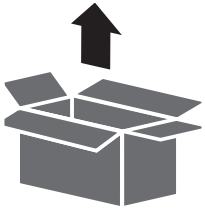
2  
2x



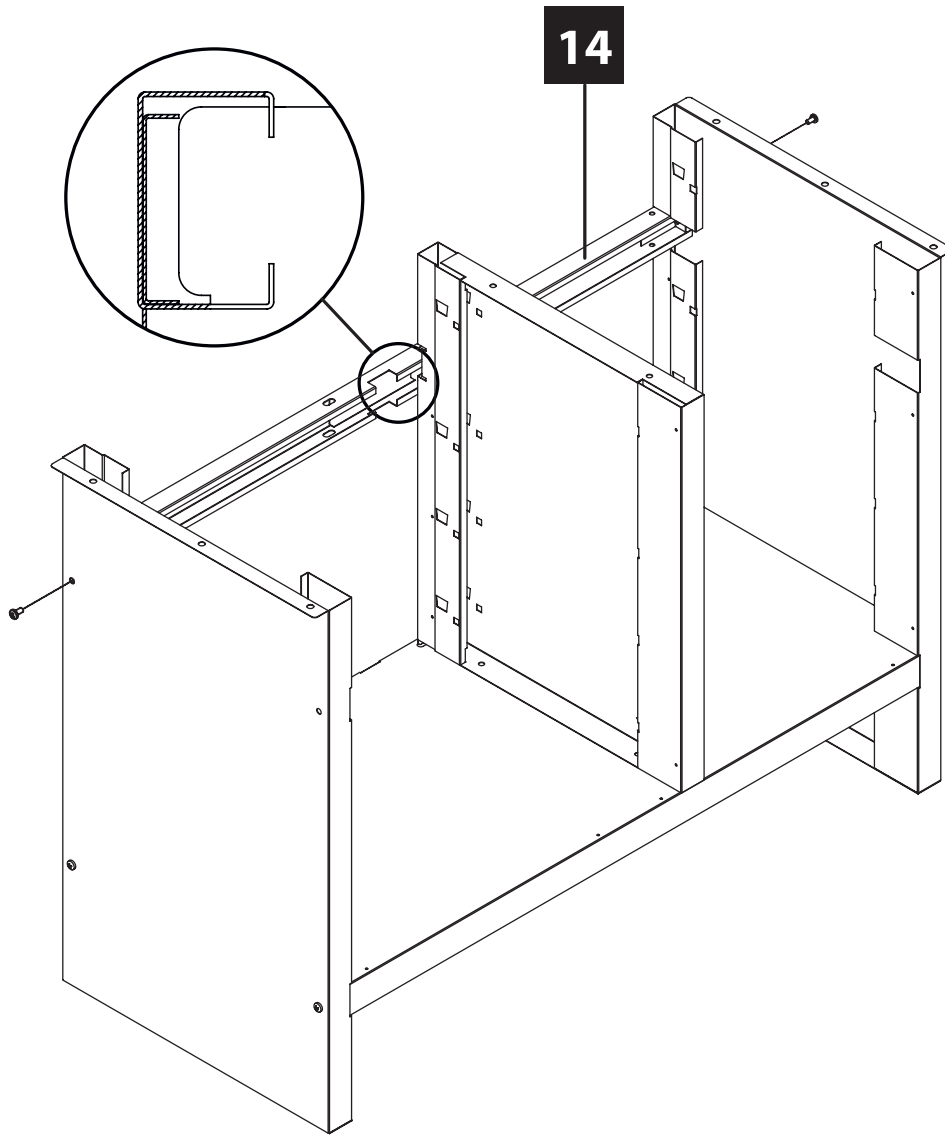
3  
2x



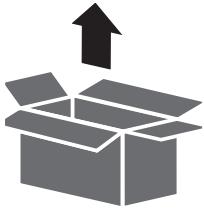
3



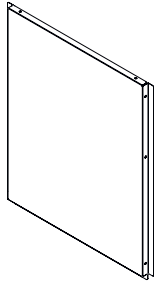
1  
2x



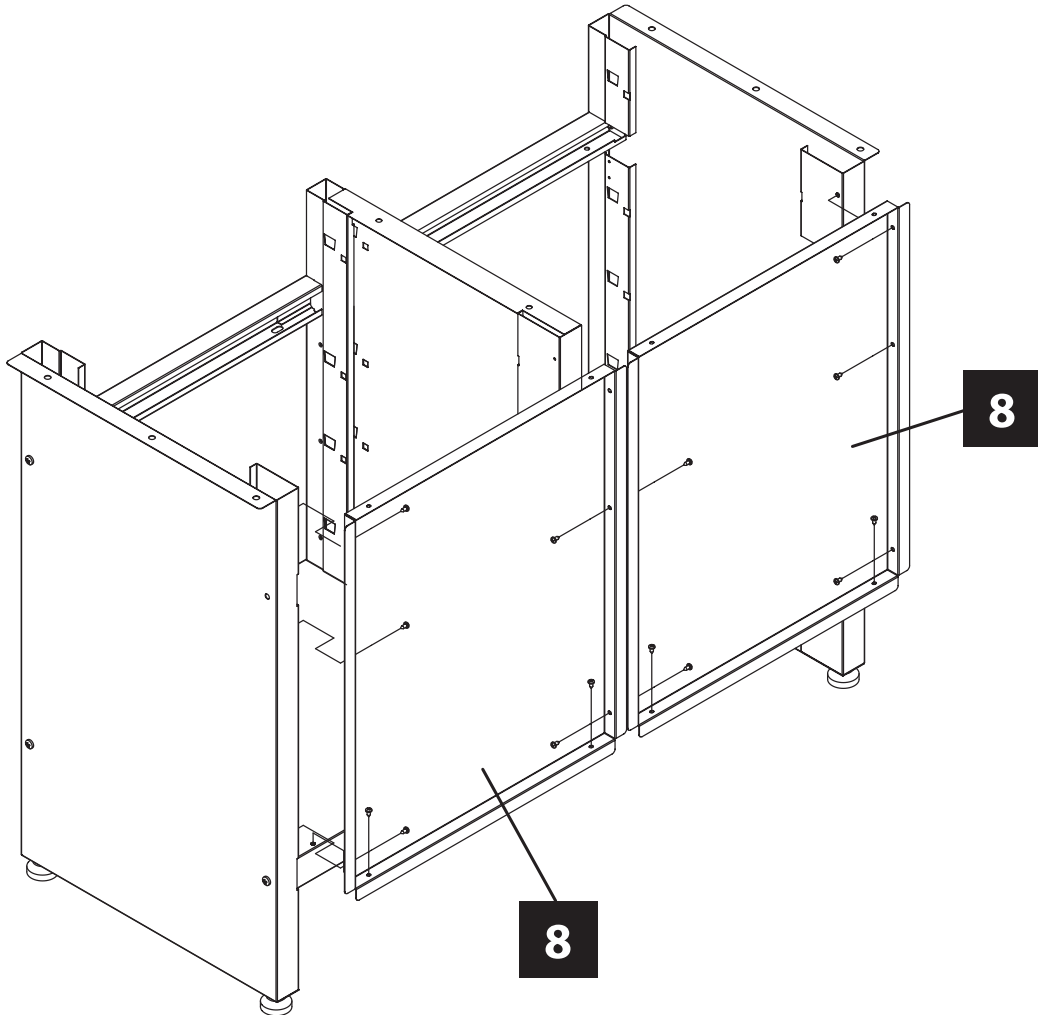
4



**8**  
2x

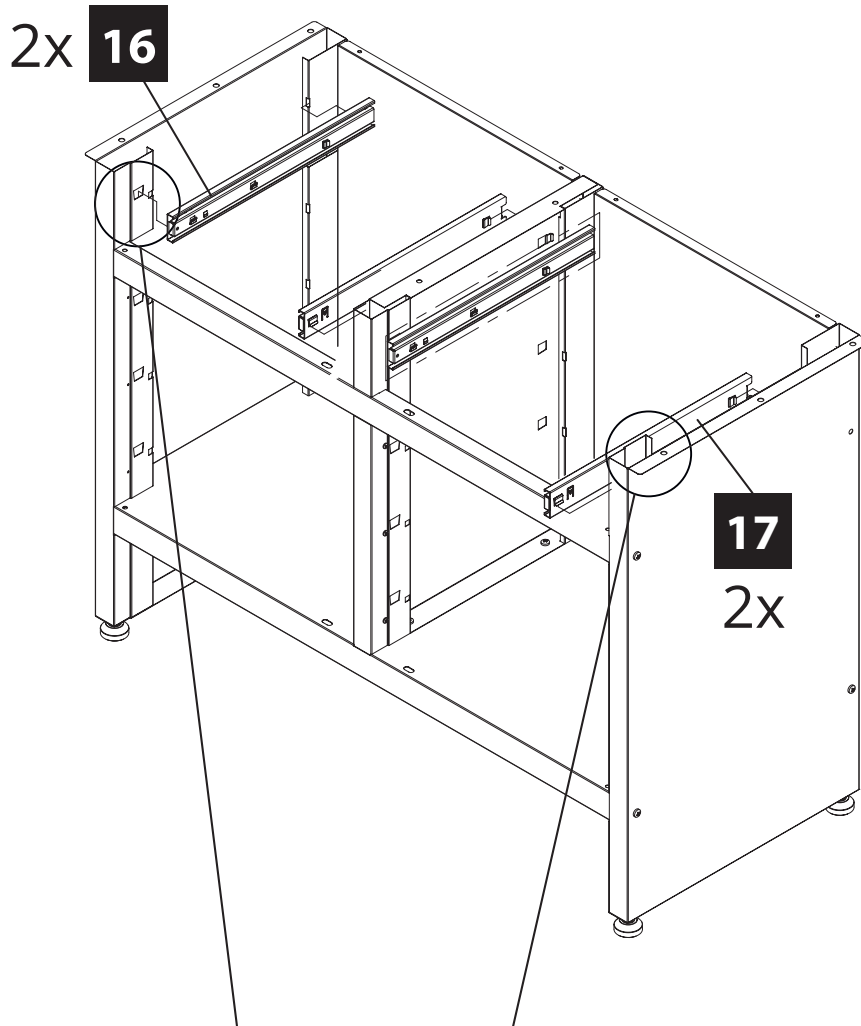
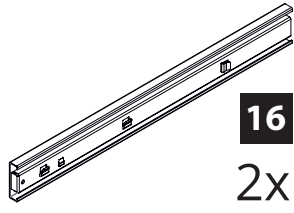
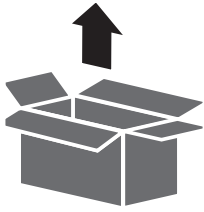


**5**  
14x

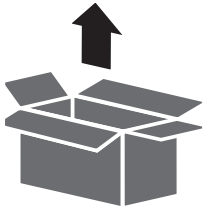




5



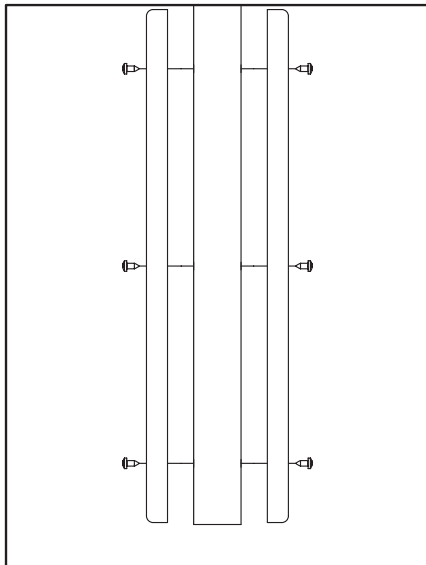
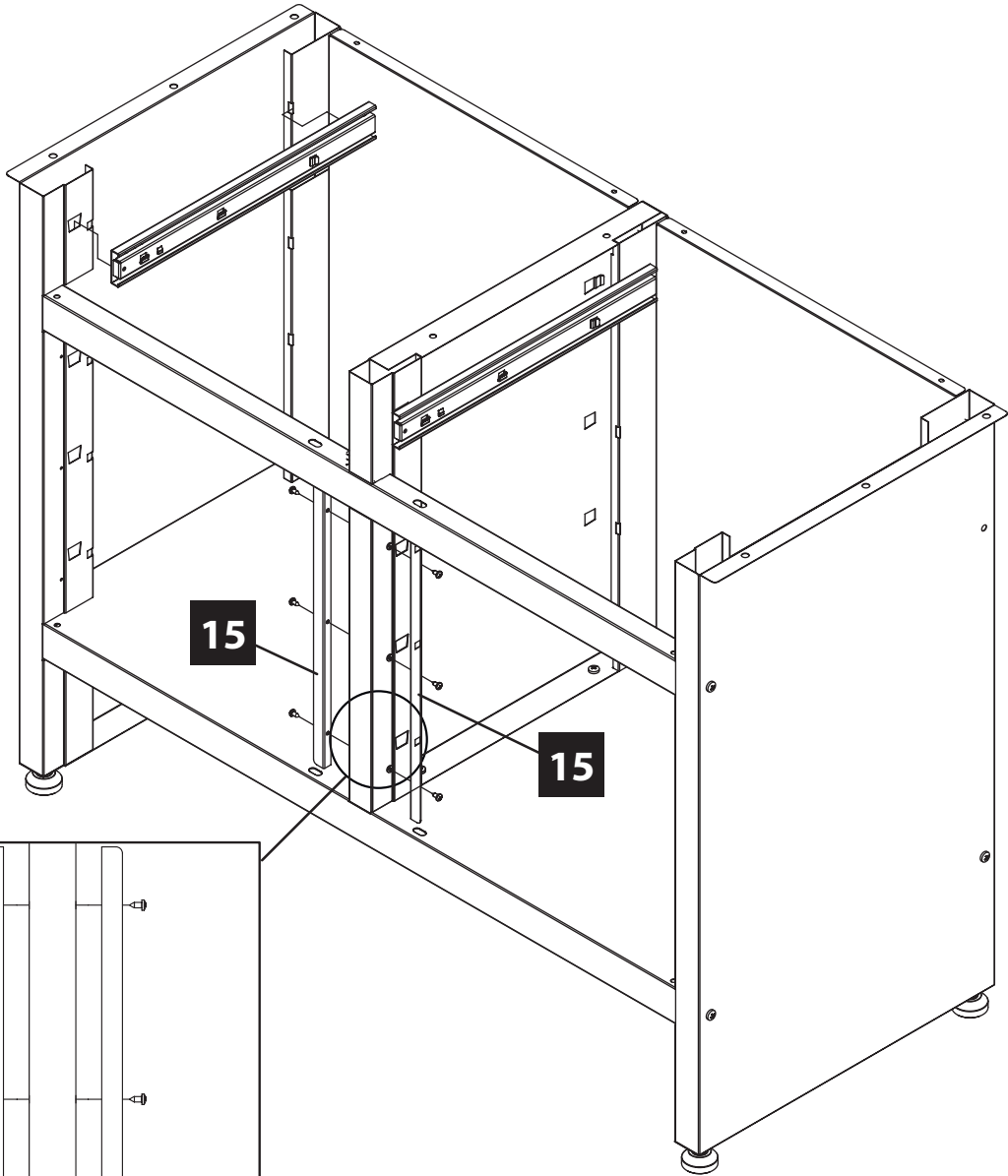
6



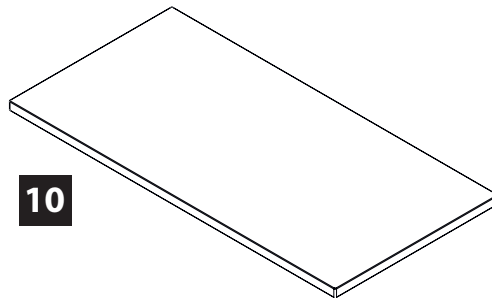
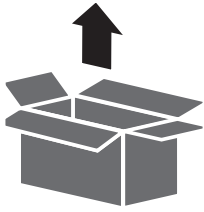
**15**  
2x



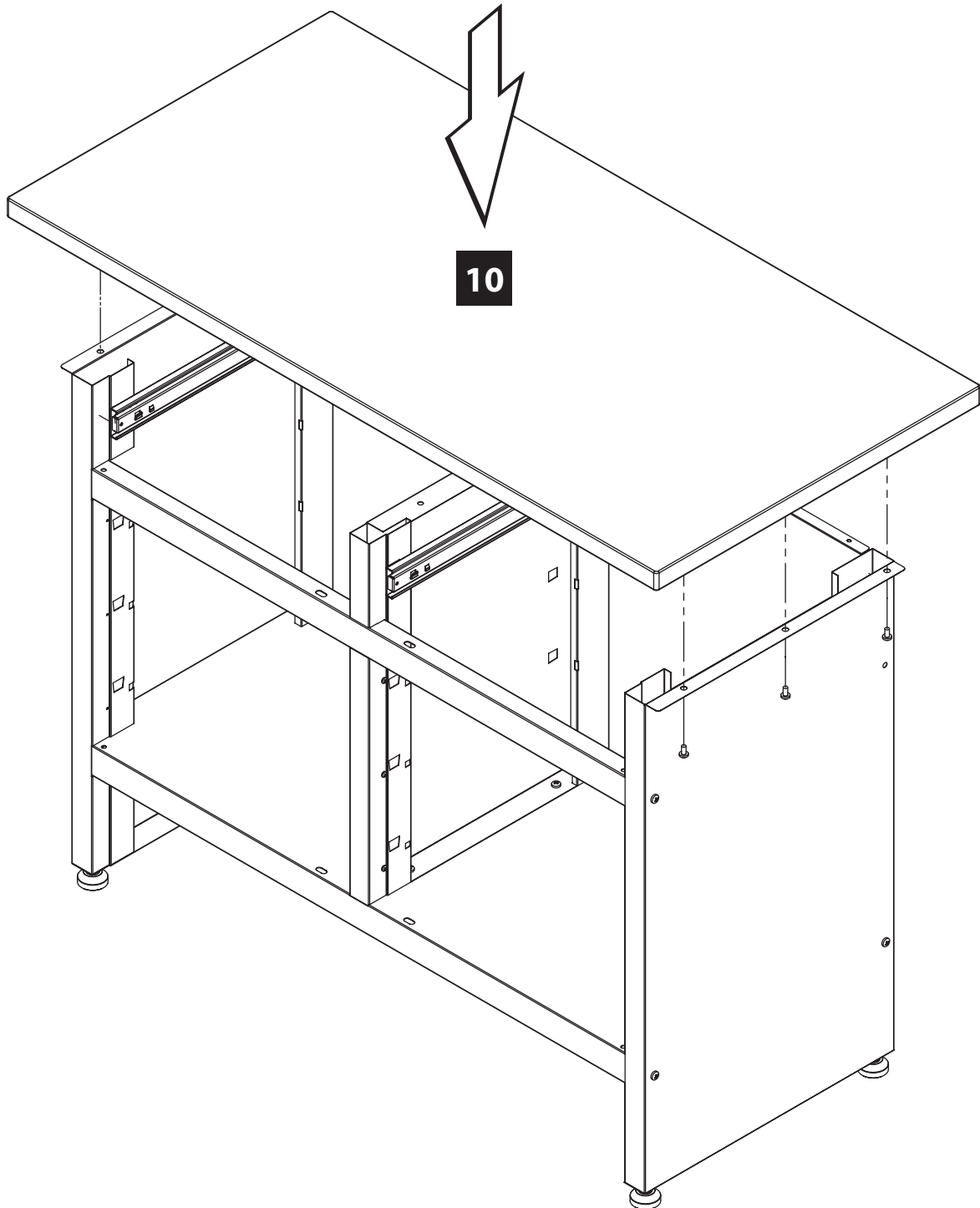
**5**  
6x



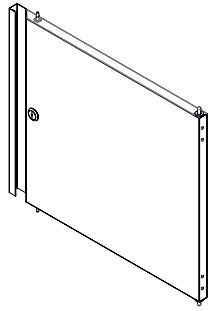
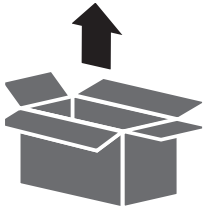
7



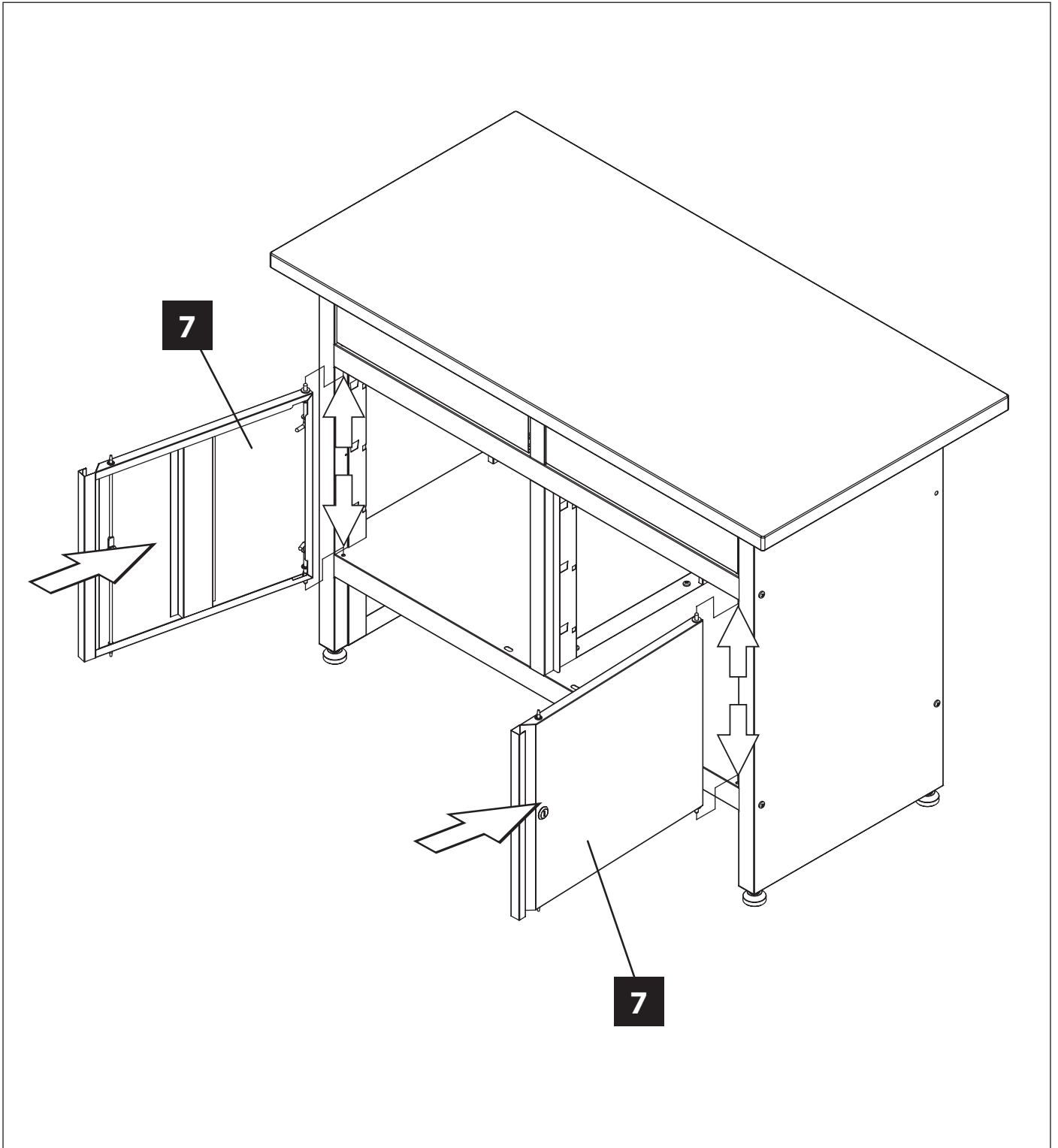
1  
6x



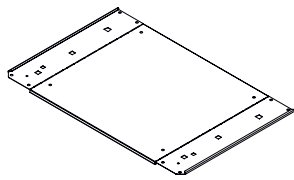
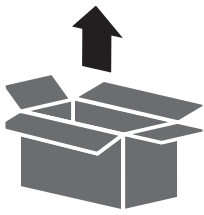
8



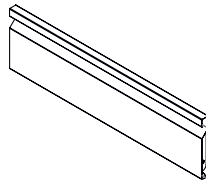
7  
2x



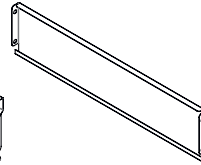
9



18 2x



19 2x



20 2x



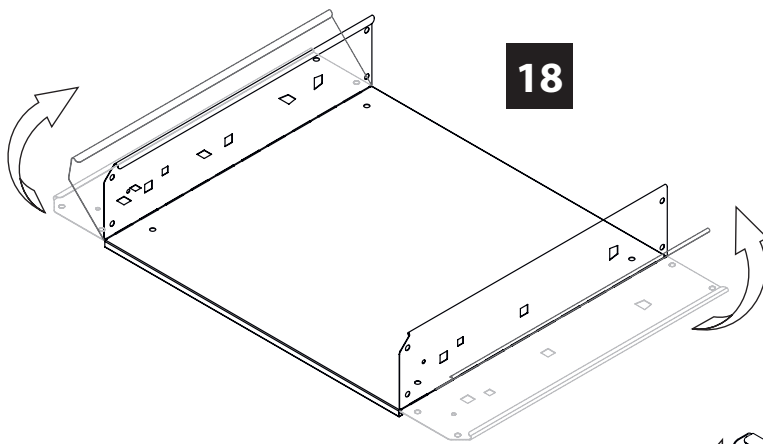
4  
16x



2  
16x

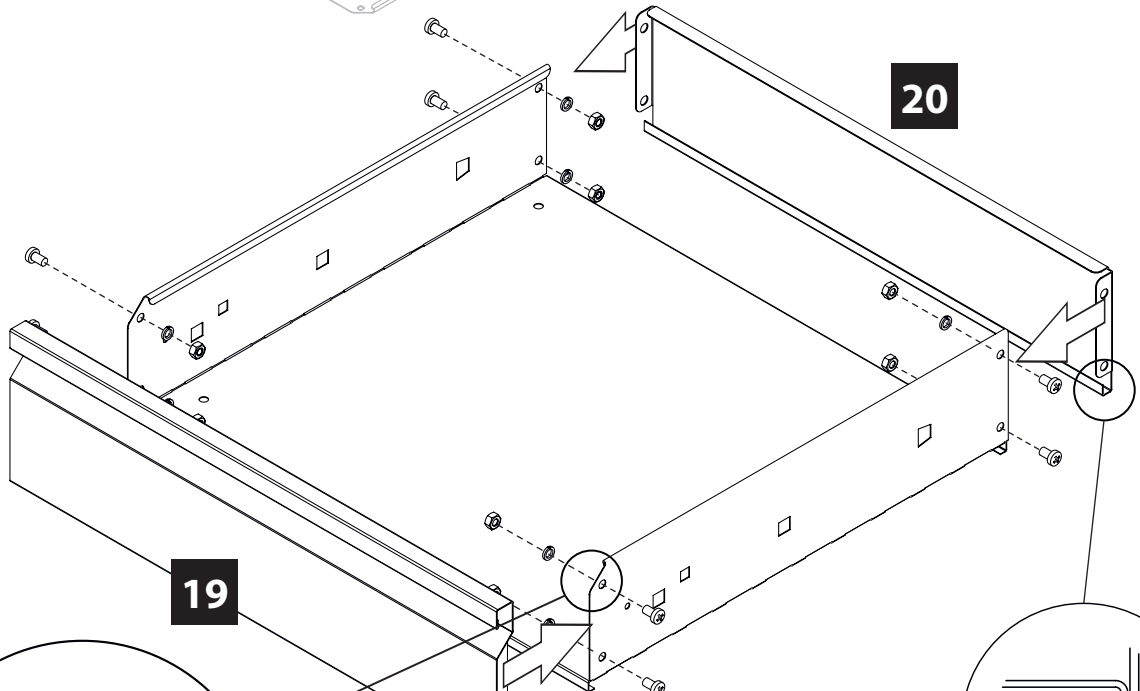
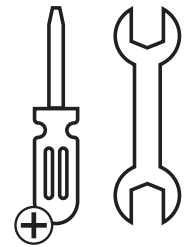


3  
16x



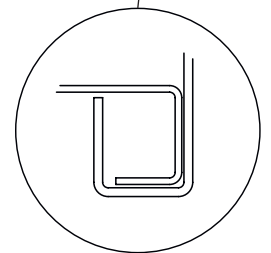
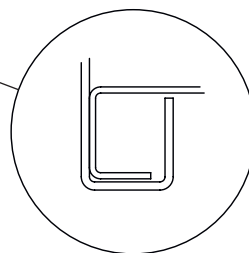
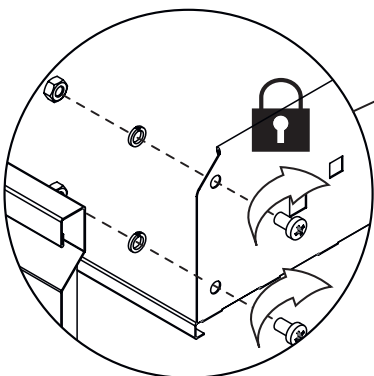
18

2x

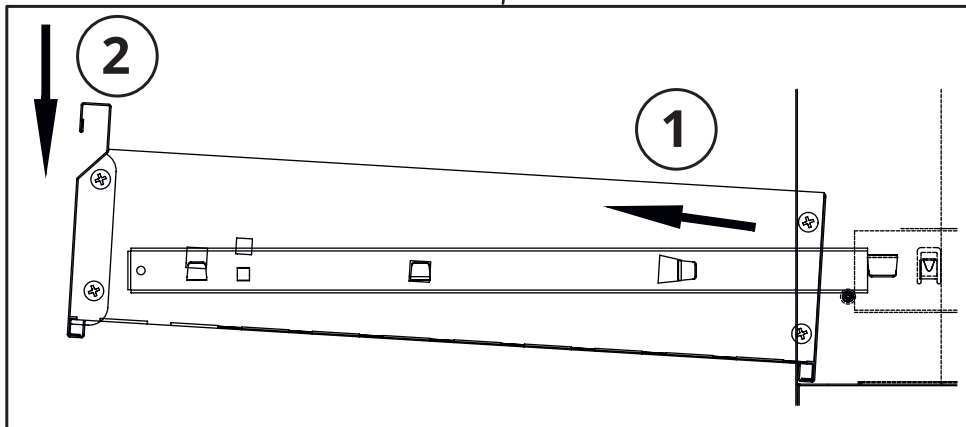
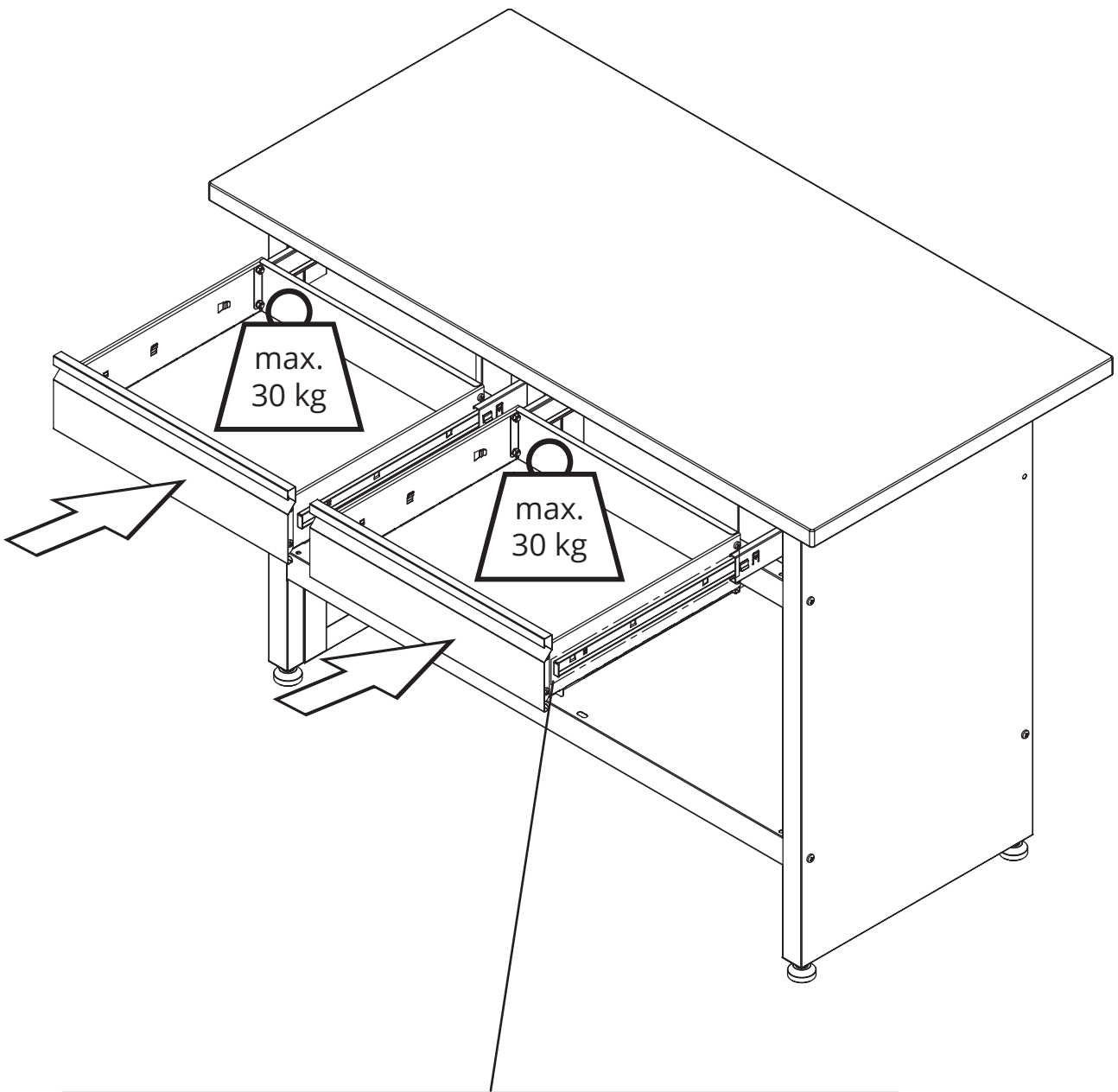


20

19



10



11



**GÜDE GmbH & Co. KG**

Birkichstrasse 6

74549 Wolpertshausen

Deutschland

Tel.: +49-(0)7904/700-0

Fax.: +49-(0)7904/700-250

eMail: [info@guede.com](mailto:info@guede.com)

[www.guede.com](http://www.guede.com)