

respekta Sicherheitsgruppen KWC

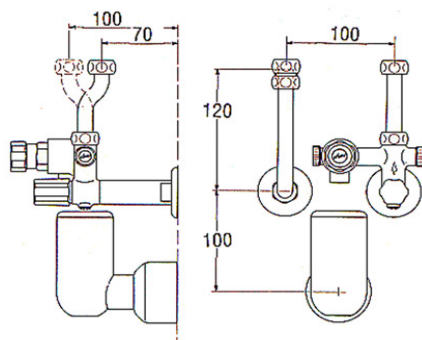
KV 30 - KV 40



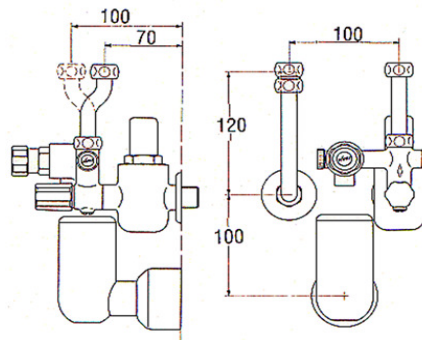
(KV 30)



(KV 40)



Strichzeichnung KV 30 - Art.-Nr. 166.13 Z01



Strichzeichnung KV 40 - Art.-Nr. 166.13 Z02

Beschreibung

Sicherheitsgruppe für Druckspeicher:

- Sicherheitsventil R 1/2" mit Absperrventil
- Leitungsdruck bis 5 bar
- Rückschlagventil
- Anschlussrohre und Ablauftrichter R 1" komplett
- Nennüberdruck 6 bar
- für 100 mm Wandabstand der Anschlussstutzen des Druckspeichers
- ohne Druckminderventil
- Gewicht: 1,08 kg

Beschreibung

Sicherheitsgruppe wie KV 30 jedoch

- mit Druckminderventil
- Leitungsdruck über 6 bar
- Gewicht: 1,52 kg
- Verpackungsmaße (H x B x T): 11,5 x 17,5 x 15 cm

Artikelnummer

KWCKV30
KWCKV40

Aufführung

KV30
KV40

EAN

403467600015
403467600022

UVP

84,95 €
109,00 €