

Safety instructions 

Please read these instructions carefully before starting to install or use this product. You should retain these instructions for future use.

The lights should be installed only by authorised trained individuals who follow the applicable electrical installation guidelines.

Please always observe the technical details on the manufacturer's plate and in these instructions.

Notice: Before starting the installation, make sure that the mains connection is not under voltage: either trigger the trip switch or else remove the fuse. Protect against being switched on again.

IP20 lights are intended for use exclusively in dry internal spaces, and must not be installed in wet areas or externally. Lights of protection type IP20 offer no particular protection against foreign bodies, and no protection against dampness.

⊕ Protection class I: These lights must be connected to the earth wire (PE) at the terminal marked „⊕“.

Electrical supply 220-240V/50Hz.

Marking of the connection terminals: L = Phase, N = Neutral, ⊕ = Earth

Modification of the mechanical or electrical construction of the lights is forbidden.

Children should be prevented from accessing electrical appliances.

Lights are suitable for use in areas with an ambient temperature between -10°C and 45°C.

Lights must not be mounted on a damp base.

Ensure that installation and connection wiring does not become damaged during fitting.

Only the surface areas of lights require care. No moisture should get into electrical connection areas or conducting parts.

The guarantee claim is nullified for damages occurring due to failure to observe the safety and installation instructions. The manufacture accepts no liability for consequential damages resulting from this.

These installation instructions correspond to the technical status current at the time of going to press.

We reserve the right to modifications in technology and equipment.

This luminaire contains built-in LED lamps.

The lamp cannot be changed in the luminaire.

Sicherheitshinweise 

Bitte lesen Sie diese Informationen sorgfältig, bevor Sie mit der Installation oder der Inbetriebnahme dieses Produktes beginnen. Diese Montageanleitung sollten Sie zur künftigen Verwendung aufbewahren.

Die Leuchten dürfen nur von autorisiertem Fachpersonal nach den jeweils gültigen Elektro-Installationsvorschriften installiert werden.

Bitte beachten Sie stets die technischen Angaben auf dem Typenschild und in dieser Montageanleitung.

Achtung: Schalten Sie vor Beginn der Montagearbeiten die Netzleitung spannungsfrei: den Sicherungsautomat ausschalten bzw. die Sicherung herausdrehen. Gegen Wiedereinschalten sichern.

IP20-Leuchten sind ausschließlich für den Einsatz in trockenen Innenräumen bestimmt und dürfen nicht in Nassräumen oder im Außenbereich eingesetzt werden. Leuchten der Schutzart IP20 bieten keinen besonderen Schutz gegen Fremdkörper und keinen Schutz gegen Feuchtigkeit.

⊕ Schutzklasse I: Diese Leuchten müssen mit dem Schutzleiter (PE) an der mit „⊕“ gekennzeichneten Klemme angeschlossen werden.

Bezeichnung der Anschlussklemmen: L = Phase, N = Neutralleiter, ⊕ = Schutzleiter

Elektrischer Anschluss 220-240V/50Hz.

Es ist verboten, den mechanischen oder elektrischen Aufbau der Leuchten zu verändern.

Elektrische Geräte sind vor Zugriff durch Kinder zu sichern.

Leuchten sind für den Einsatz in Räumen mit Umgebungstemperatur von -10°C – 45°C geeignet.

Leuchten dürfen nicht auf feuchtem Untergrund montiert werden.

Stellen Sie sicher, dass die Installations- und Anschlussleitungen bei der Montage nicht beschädigt werden.

Die Pflege von Leuchten bezieht sich ausschließlich auf die Oberflächen, es darf keine Feuchtigkeit in Anschlussräume oder an Netzspannung führende Teile gelangen.

Bei Schäden, die durch Nichtbeachtung der Sicherheits- und Montageanleitung entstehen, erlischt der Garantieanspruch. Für Folgeschäden, die daraus resultieren, übernimmt der Hersteller keine Haftung.

Diese Montageanleitung entspricht dem technischen Stand bei Drucklegung. Änderungen in Technik und Ausstattung sind vorbehalten.

Diese Leuchte enthält eingebaute LED-Lampen.

Die Lampen können in der Leuchte nicht ausgetauscht werden.

Consignes de sécurité 

Veillez lire ces instructions attentivement avant de commencer à installer ou à utiliser ce produit. Vous devez conserver cette notice de montage pour pouvoir la consulter ultérieurement.

Les luminaires doivent être posés par un technicien agréé conformément aux réglementations en vigueur portant sur les installations électriques .

Veillez toujours respecter les indications techniques figurant sur la plaque signalétique et dans cette notice de montage.

Attention: Avant de procéder aux opérations de montage, mettre le fil du secteur hors tension: débrancher le coupe-circuit automatique ou dévisser le fusible. Empêcher toute remise sous tension intempestive.

Les luminaires IP20-sont exclusivement destinés à des pièces intérieures non humides. Ils ne doivent pas être utilisés dans des pièces humides ni à l'extérieur. Luminaires du type de protection IP20 n'offrent aucune protection particulière contre les corps étrangers ni contre l'humidité.

⊕ Classe de protection I: Ces luminaires doivent être raccordés au fil de mise à la terre (PE) sur la borne signalée par „⊕“.

Prise électrique 220-240V/50 Hz.

Désignation des bornes de raccordement : L = Phase, N = Fil neutre, ⊕ = Fil de terre

Il est interdit de modifier la conception mécanique ou électrique des luminaires.

Tenir les appareils électriques hors de la portée des enfants.

Les luminaires sont conçus pour être utilisés dans des pièces présentant une température ambiante de -10°C à 45°C.

Les luminaires ne doivent pas être montés sur un support humide.

Veillez à ce que les fils d'installation et de raccordement ne soient pas abîmés pendant le montage.

L'entretien des luminaires consiste uniquement à nettoyer les surfaces. Veillez à ce qu'aucune trace d'humidité ne parvienne dans les espaces de branchement ni sur les pièces conductrices de la tension de secteur.

En cas de détériorations dues au non respect des consignes de sécurité et de montage, le droit de garantie s'annule.

Le fabricant ne pourra nullement être tenu responsable des détériorations qui en résulteraient.

Cette notice de montage correspond aux connaissances techniques en vigueur au moment de sa mise sous presse.

Sous réserve de modification technique et conceptuelle.

Ce luminaire comporte des lampes à LED intégrées.

Les lampes de ce luminaire ne peuvent pas être changées.

Veiligheidsinstructies 

Lees deze informatie a.u.b. zorgvuldig door, voordat u dit product gaat installeren of in gebruik gaat nemen. Bewaar deze montagehandleiding goed, zodat u ze ook later nog eens kunt doorlezen.

De lampen mogen uitsluitend door geautoriseerd vakpersoneel en volgens de afzonderlijk geldende elektro installatievoorschriften geïnstalleerd worden.

Neem a.u.b. steeds de technische gegevens in acht die op het typeplaatje en in deze montagehandleiding vermeld staan.

Attentie: Schakel de voedingsleiding spanningsvrij voordat u met de montagewerkzaamheden begint: schakel de zekeringsautomaat uit resp. draai de zekering uit. Tegen herinschakeling beveiligen.

IP20-lampen zijn uitsluitend bestemd voor toepassing in droge ruimtes binnenhuis en mogen niet in natte ruimtes of buitenshuis gebruikt worden. Lampen met de beschermingsklasse IP20 bieden geen bijzondere bescherming tegen vreemde voorwerpen of tegen vocht.

⊕ Beschermingsklasse I: Deze lampen moeten met de veiligheidsleiding (PE) aan de met „⊕“ gekenmerkte klem aangesloten worden.

Elektrische aansluiting 220-240V/50Hz.

Benaming van de aansluitklemmen: L = Fase, N = Nulleiding, ⊕ = Veiligheidsleider

Het is verboden om de mechanische of de elektrische opbouw van de lampen te wijzigen.

Elektrische apparaten uit de buurt van kinderen houden.

Lampen zijn geschikt voor gebruik in ruimtes met een omgevingstemperatuur van -10°C – 45°C.

Lampen mogen niet op een vochtige ondergrond gemonteerd worden.

Zorg ervoor dat de installatie- en aansluitleidingen bij de montage niet beschadigd worden.

Het onderhoud van de lampen beperkt zich uitsluitend tot de oppervlakken, er mag geen vocht in de aansluitruimtes of aan de spanningvoerende delen komen.

Bij schade, die door niet-inachtneming van de veiligheids- en montagehandleiding ontstaat, vervalt de aanspraak op garantie. Voor schade, die als gevolg daarvan ontstaat, stelt de fabrikant zich niet aansprakelijk.

Deze montagehandleiding komt bij het in druk geven overeen met de actuele technische stand. Wijzigingen in techniek en uitvoering zijn voorbehouden.

Deze armatuur bevat ingebouwde LED-lampen.

In de armatuur kunnen de lampen niet worden vervangen.

Istruzioni di sicurezza 

Vi preghiamo di leggere queste informazioni accuratamente, prima di procedere all'installazione o alla messa in funzione del presente prodotto. Queste istruzioni di montaggio dovrebbero essere conservate per una utilizzazione futura.

Le lampade dovrebbero essere installate soltanto da „personale specializzato“ debitamente autorizzato secondo le norme per gli impianti elettrici di volta in volta in vigore.

Vi preghiamo di rispettare sempre le indicazioni tecniche riportate sulla targhetta e nelle presenti istruzioni di montaggio.

Attenzione: Prima di iniziare i lavori di montaggio Vi preghiamo di togliere la tensione dalla linea della rete: spegnere l'interruttore automatico e togliere il dispositivo di protezione. Assicurare contro la riaccensione.

Le lampade IP20 sono destinate esclusivamente per l'impiego in locali interni asciutti e non devono essere utilizzate in locali umidi o all'esterno. Le lampade del tipo di protezione IP20 non offrono una protezione particolare contro i corpi estranei e l'umidità.

⊕ Classe di protezione I: Queste lampade devono essere collegate con il conduttore di protezione (PE) sul morsetto contrassegnato con „⊕“.

Collegamento elettrico 220-240V/50Hz.

Denominazione dei morsetti di attacco:

L = fase, N = conduttore neutro, ⊕ = conduttore di protezione

E' vietato modificare il montaggio elettrico o meccanico delle lampade.

Gli apparecchi elettrici non dovranno essere a portata dei bambini.

Le lampade sono adatte all'impiego in locali con una temperatura ambiente di -10°C – 45°C.

Le lampade non devono essere montate su un soffondo umido.

AssicurateVi che le linee di allacciamento ed installazione non vengano danneggiate durante il montaggio.

La manutenzione delle lampade si riferisce esclusivamente alle superfici, per cui non ci dovrà essere umidità nei locali adibiti all'alacciamento o nelle parti conducenti tensione di alimentazione.

In caso di danni, che si producono per la mancata osservanza delle istruzioni di sicurezza e montaggio, decade qualsiasi rivendicazione di garanzia. Per danni che risulteranno successivamente, il produttore non si assume alcuna garanzia.

Questa istruzione di montaggio corrisponde allo stato tecnico esistente al momento della stampa.

Ci si riserva il diritto di apportare modifiche dal punto di vista tecnico e dell'equipaggiamento.

Questo dispositivo è munito di lampade a LED integrate.

Le lampade di questo dispositivo non sono sostituibili.

Indicaciones de seguridad 

Por favor lea cuidadosamente estas informaciones, antes de comenzar con la instalación o la puesta en servicio de este producto. Guarde estas instrucciones de montaje para uso futuro.

Las luminarias sólo deben ser instaladas por personal especializado debidamente autorizado de acuerdo a las prescripciones de instalación eléctrica respectivamente vigentes.

Por favor observe siempre las informaciones técnicas sobre la placa de características y en estas instrucciones de montaje.

Atención: Antes de comenzar los trabajos de montaje desconecte la tensión de la red de alimentación: desconectar el fusible automático o bien desenroscar el fusible. Asegurar contra nueva conexión.

Luminarias IP20 están destinadas exclusivamente al uso en recintos interiores secos y no deben ser aplicadas en recintos húmedos o en el exterior. Luminarias del tipo de protección IP20 no ofrecen protección especial contra objetos extraños ni ninguna protección contra humedad.

⊕ Clase de protección I: Estas luminarias deben ser conectadas con el conductor protector (PE) al borne identificado con „⊕“.

Conexión eléctrica 220-240V/50Hz.

Denominación de los bornes de conexión:

L = Fase, N = Neutro, ⊕ = Conductor protector

Está prohibido modificar la estructura mecánica o eléctrica de las luminarias.

Artefactos eléctricos deben ser asegurados contra el acceso de niños.

Luminarias son adecuadas para el uso en recintos con temperatura ambiente de -10°C – 45°C.

Luminarias no deben ser montadas sobre bases húmedas.

Asegúrese de que las líneas de instalación y de conexión no sean dañadas durante el montaje.

El cuidado de luminarias se refiere exclusivamente a las superficies, no debe penetrar humedad en los recintos de conexión o a piezas bajo tensión de red.

El derecho a garantía caduca en caso de daños causados por la inobservancia de las instrucciones de seguridad y de montaje. El fabricante no se hace responsable por daños resultantes de ello.

Estas instrucciones de montaje responden al estado técnico al momento de la impresión.

Queda reservado el derecho a modificaciones a la técnica y al equipamiento.

Esta luminaria lleva lámparas LED incorporadas.

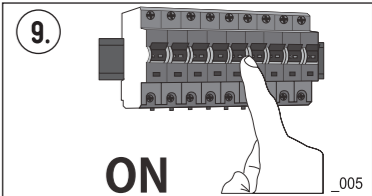
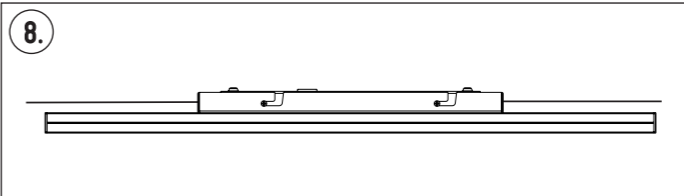
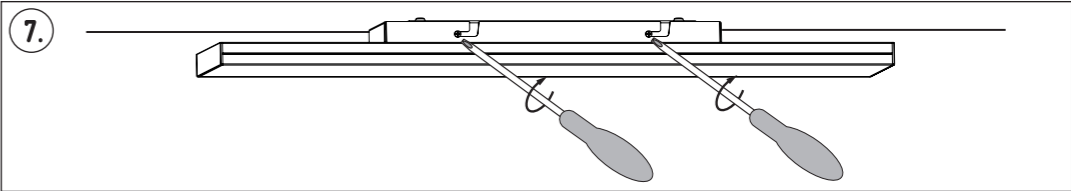
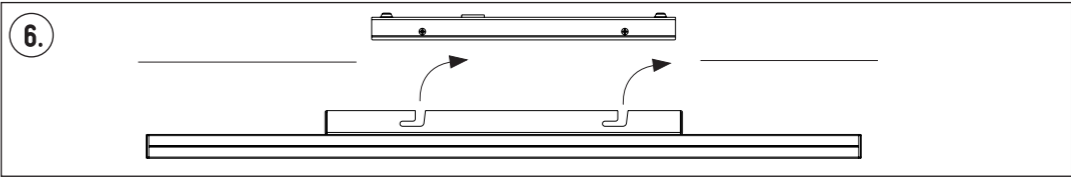
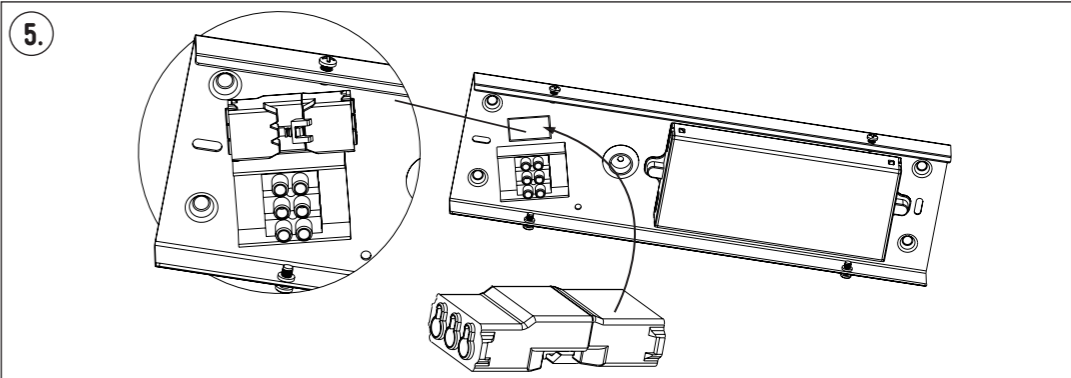
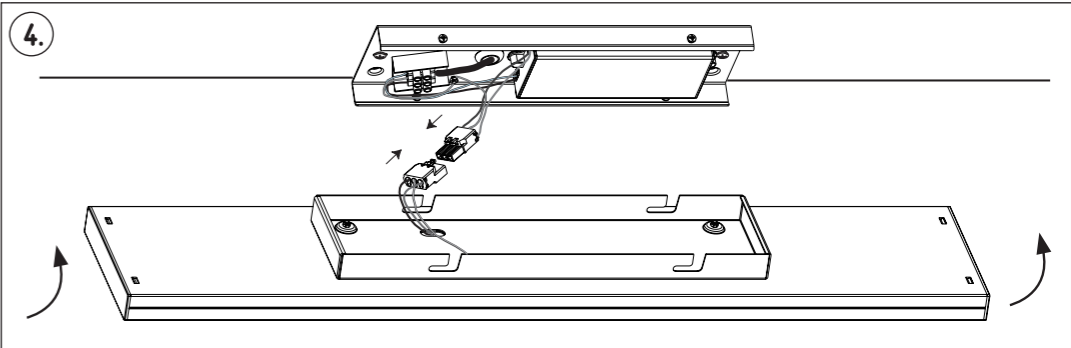
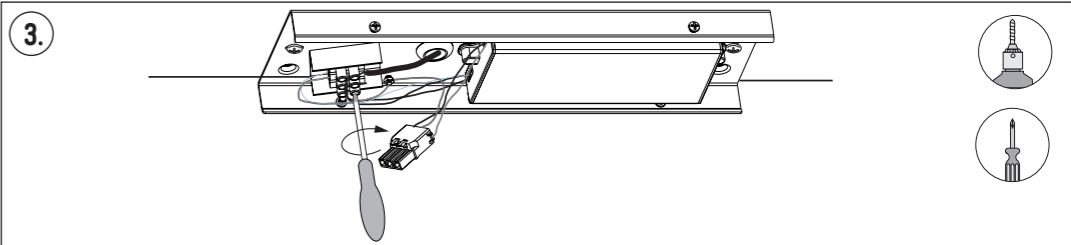
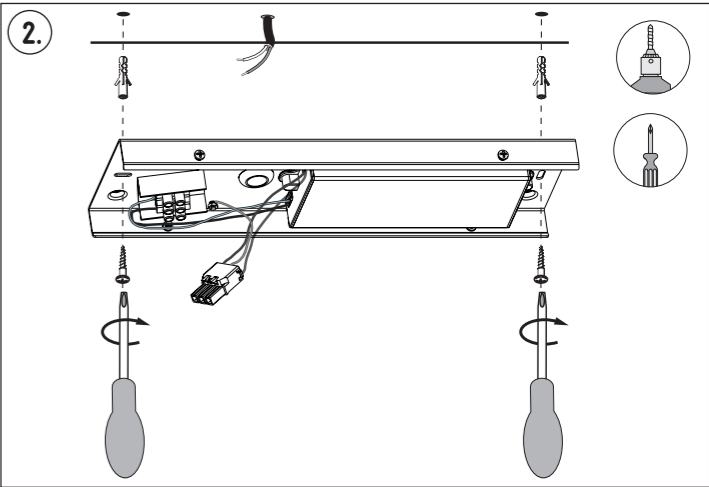
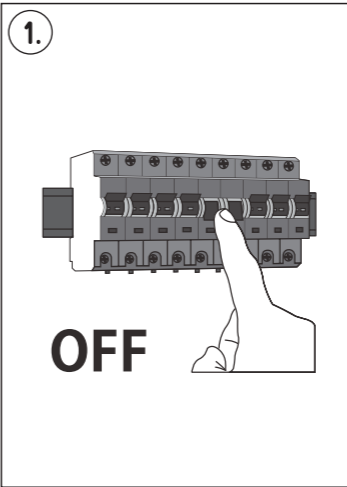
Las lámparas de esta luminaria no son recambiables

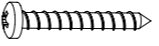

MÜLLER LICHT

MÜLLER-LICHT International GmbH
Goebelstraße 61/63, 28865 Lilienthal/GERMANY



PLANUS 60 Art.-Nr.: 20500088
PLANUS 90 Art.-Nr.: 20500089
PLANUS 120 Art.-Nr.: 20500090



Scope of delivery: Lieferumfang: Livré avec:	
	2x
	2x

Avisos de segurança (PT)

Por favor leia esta informação com atenção antes de proceder à instalação e à colocação em serviço deste produto. Guarde estas instruções de montagem para futuras consultas.

As luminárias só devem ser instaladas por técnicos autorizados e em estrita observância das respectivas normas de instalação eléctrica em vigor.

Por favor observe sempre as indicações técnicas na placa de identificação e nas presentes instruções de montagem.

Atenção: Antes de iniciar os trabalhos de montagem deve desligar o circuito eléctrico da rede de alimentação: Desligue a alimentação no quadro eléctrico e/ou desatarraxe o fusível. Proteger contra activação não desejada.

As luminárias IP20 destinam-se exclusivamente ao uso em espaços secos no interior de edifícios, não podendo ser instaladas em espaços húmidos ou no exterior. As luminárias da classe de protecção IP20 não oferecem qualquer protecção especial contra objectos alheios e nenhuma protecção contra a humidade.

Ⓢ Classe de protecção I: Nestas luminárias é preciso ligar o condutor de terra (PE) ao terminal identificado por **Ⓢ**.

Ligação eléctrica 220-240V/50Hz.

Designação dos terminais: L = Fase, N = Neutro, **Ⓢ** = Protecção

É proibido modificar a construção mecânica ou eléctrica das luminárias.

Os aparelhos eléctricos devem ser protegidos para não poderem ser manipulados pelas crianças.

As luminárias são indicadas para o uso em espaços fechados com uma temperatura de ambiente de -10 - 45 °C.

As luminárias não devem ser montadas sobre suportes húmidos.

Assegure que os cabos de instalação e alimentação não fiquem danificados durante a montagem.

A conservação das luminárias limita-se exclusivamente às suas superfícies exteriores, ou seja, não pode entrar humidade nos contactos ou nas peças sob tensão eléctrica.

A garantia não cobre danos causados em consequência de uma não observância das instruções de montagem e dos avisos de segurança. Neste contexto, o fabricante igualmente não se responsabiliza por outros danos, directa ou indirectamente relacionados.

As presentes instruções de montagem correspondem ao nível técnico actual no momento da impressão. Reservado o direito a alterações técnicas e de acabamento.

Incorpora lâmpadas LED. As lâmpadas não podem ser substituídas.

Indicații cu privire la securitatea muncii (RO) (MD)

Vă rugăm să citiți cu atenție prezentele instrucțiuni, înainte de a începe instalarea sau punerea în funcțiune a acestui produs. Păstrați aceste instrucțiuni pentru utilizarea lor ulterioară.

Este permisă instalarea lămpilor doar de către personal specializat și în conformitate cu prescripțiile în vigoare pentru instalațiile electrice.

Vă rugăm să respectați întotdeauna datele tehnice de pe placa de timbru și din prezentele instrucțiuni pentru montaj.

Atenție: Înaintea începerii lucrărilor de montaj scoateți circuitul electric de sub tensiune: decupați tabloul cu siguranțe electrice automate resp. deșurubați siguranțele. Asigurați contra necostarării.

Lămpile IP20 sunt destinate pentru utilizare exclusivă în spații interioare uscate, și nu este permisă utilizarea lor în spații umede sau în spații exterioare. Lămpile cu protecție tip IP20 nu oferă protecție specială contra corupilor străine și nici un fel de protecție contra umezeii.

Ⓢ Protecție clasa I: Aceste lămpi trebuie să fie conectate cu condutor de protecție (PE) la borna marcată cu **Ⓢ**.

Alimentare electrică 220-240V/50 Hz.

Denumirea bornelor pentru conectare: L = faza, N = conductorul neutru, **Ⓢ** = conductor de protecție

Este interzis să se modifice instalația mecanică sau electrică a lămpilor.

Dispozitivele electrice trebuie să fie asigurate în așa fel încât copiii să nu aibă acces la ele.

Lămpile sunt adecvate pentru utilizare în spații cu temperatură ambiantă de -10°C – 45°C.

Nu este permisă montarea lămpilor pe o suprafață de suport umedă.

Asigurați-vă că în timpul lucrărilor de montaj nu se deterioarează cablurile și țevile.

Curățarea lămpilor se referă exclusiv la suprafețele ei exterioare, nu este permisă pătrunderea umezelii în spațiile contactelor sau la piesele aflate sub tensiune electrică.

Garanția nu acoperă deteriorările care apar prin nerespectarea instrucțiunilor pentru montare sau a celor cu privire la securitatea muncii. Pentru pagubele rezultate din acestea nu răspunde fabricantul.

Prezentele instrucțiuni pentru montaj corespund stadiului tehnicii de la data tipăririi lor.

Sub rezerva modificărilor tehnologiei și a echipării.

Acest corp de iluminat este prevăzut cu lămpi cu leduri integrate. Lămpile din acest corp de iluminat nu pot fi schimbate.

Güvenlik açıklamaları (TR)

Lütfen bu bilgileri itinayla okuduktan cihazın kurulumuna başlayınız veya cihazı çalıştırınız. Bu montaj talimatını, gelecekte de kullanmak üzere saklayınız.

Lambalar sadece yetkili uzman personel tarafından, her defasında geçerli elektro kurulum talimatlarına uygun olarak monte edilmelidir.

Lütfen her zaman model etiketi üzerindeki ve bu montaj talimatı içindeki teknik bilgileri dikkate alınız.

Dikkat: Montaj çalışmalarına başlamadan önce, şebeke hattını gerilimsiz hale getirin: güvenlik otomatını kapatın ya da sigortayı çevirip çıkarn.

IP20-Lambalan sadece kuru kapalı mekanlarda kullanıma yöneliktirler ve ıslak odalarda veya dışında kullanılmamalıdır. IP20 koruma türündeki lambalar, yabancı cisimlere karşı özel bir koruma ve neme karşı koruma sağlamazlar.

Ⓢ Koruma sınıfı I: Bu lambalar, koruyucu iletken (PE) ile **Ⓢ** ile işaretlenen yere bağlanmalıdır.

Elektrik bağlantısı 220-240V/50Hz.

Bağlantı yerlerinin tanımlamaları: L = faz, N = nötr iletken, **Ⓢ** = koruyucu iletken

Lambaların mekanik veya elektrik yapılarının değiştirilmesi yasaktır.

Elektrikli cihazlar, çocukların erişimlerine karşı emniyete alınmalıdır.

Lambalar, çevre sıcaklığı -10°C – 45°C arasıında olan kapalı mekanlarda kullanıma uygundur.

Lambalar nemli zemine monte edilmemelidir.

Kurulum ve bağlantı hatlarının, montaj esnasında zarar görmemesini temin ediniz.

Lambaların bakımı, sadece yüzeye yönelik yapılmakta olup, kapalı yerlerine veya şebeke gerilimini ileten parçalara nem erişimi engellenmelidir.

Güvenlik ve montaj talimatna uyulmamasından kaynaklanan zararlarda garanti hakkı iptal olur. Buradan doğacak zararlara ilişkin olarak üretici herhangi bir sorumluluk üstlenmez.

Bu montaj talimatı, baskı esnasında teknikğin bulunduğu en son durumunu gösterir.

Teknik değişiklik ve donanıma ilişkin değişikliklik hakkı saklıdır.

Entegre LED aydınlatma sistemi. Aydınlatma sisteminin parçaları değiştirilemez.

Säkerhetsinstruktioner (SE)

Vi ber dig att noggrant läsa igenom denna information, innan du börjar installera och använda denna produkt. Denna montageinstruktion bör förvaras för framtida bruk.

Lamparmaturlerna får endast installeras av auktoriserad fackpersonal i enlighet med gällande föreskrifter för elektriska installationer.

Vi ber dig att alltid vara uppmärksam på de tekniska uppgifterna på typskylten och i denna montageinstruktion.

O B S: Innan montagearbetet påbörjas, måste nåtledningen göras spänningsfri: Säkra mot återinkoppling.

IP 20-armaturer får uteslutande användas i torra rum inomhus och får inte sättas upp i våtrum eller utomhus.

Lamparmaturer av skyddsarten IP 20 har inget särskilt skydd mot främmande föremål och heller inget skydd mot fukt.

Ⓢ Skyddsklass I: Dessa armaturer måste anslutas med skyddsledaren (PE) till den med **Ⓢ** märkta klämman.

Elektrisk anslutning 220-240V/50 Hz.

Beteckning på anslutningsklämman: L = fas, N = neutral ledare, **Ⓢ** = skyddsledare

Det är förbjudet att företa förändringar i armaturenas mekaniska eller elektriska konstruktion.

Elektriska apparater måste hållas utom räckhåll för barn.

Armaturena är lämpliga att användas i rum med en omgivningstemperatur av -10 °C - 45 °C.

Armaturena får inte monteras på fuktigt underlag.

Försäkra dig om, att installations- och anslutningsledningarna inte skadas vid montage.

Skötseln av lamparmaturer gäller endast utsidan. Ingen fukt får komma in i anslutningsrum eller delar, som står i förbindelse med nåtspänningen.

Vid skador, som orsakas av ett urakrlåtande av säkerhets- och montageinstruktioner, blir garantianspråk ogiltiga.

Tillverkaren påtar sig inget ansvar för följdskador som orsakats av ett urakrlåtange. Denna montageinstruktion motsvarar tekniskt kunnande vid tryckning. Vi förbehåller oss rätten till ändringar i teknik och utrustning.

Denna ljusarmatur har inbyggda lysdiodlampor. Lamporna i ljusarmaturen kan inte bytas ut.

Sikkerhedshenvisninger (DK)

Læs denne information omhyggeligt, inden du begynder at installere eller bruge dette produkt. Opbevar denne montagevejledning til fremtidig brug.

Armaturerne må kun installeres af aut. fagfolk iht. de til enhver tid gældende elektro-installationsforskrifter.

Vær altid opmærksom på de tekniske data på typeskiltet og i denne montagevejledning.

Giv Agt: Gør netledningen spændingsfri inden du begynder på montagearbejdet: sluk for sikringsautomaten resp. skru sikringen ud. Sørg for at sikre kontakten, så lampen ikke kan tændes under arbejdet.

IP20-armaturer er udelukkende beregnet til brug i tørre, indendørs rum og må ikke bruges i vådrum eller udendørs.

Armaturer med beskyttelsesklasse IP20 har ikke nogen særlig beskyttelse mod fremmedlegemer og ingen beskyttelse mod fugtighed.

Ⓢ Beskyttelsesklasse I: Disse armaturer skal med beskyttelseslederen (PE) tilsluttes den klemme, som er betegnet med **Ⓢ**.

Elektrisk tilslutning 220-240V/50Hz.

Tilslutningsklemmemes betegnelse: L = Fase, N = Neutral leder, **Ⓢ** = Beskyttelsesleder

Det er forbudt at ændre på armaturets mekaniske eller elektriske konstruktion.

Børn skal holdes væk fra elektriske apparater.

Armaturerne er beregnet til brug i rum med omgivende temperaturer på -10°C – 45°C.

Armaturerne må ikke moneres på fugtigt underlag.

Kontroller, at installations- og tilslutningsledninger ikke bliver beskadiget ved montagen.

Armaturenes pleje vedrører udelukkende overfladerne, der må ikke komme fugtighed ind i tilslutningsrummene eller på spændingsførende dele.

Ved skader som følge af, at man ikke har overholdt sikkerheds- og montagevejledningen, bortfalder ethvert garantikrav. Producenten påtager sig ikke noget ansvar for eventuelle følgeskader, som måtte opstå.

Denne montagevejledning svarer til den tekniske stand ved trykningen. Vi forbeholder os retten til ændringer i teknik og udstyr.

Dette lysarmatur har indbyggede diodelyskilder. Lysarmaturets lyskilder kan ikke udskiftes.

Sikkerhedshenvisninger (NO)

Vennligst les denne informasjonen nøye før De begynner å installere eller ta i bruk dette produktet. Denne monteringsanvisningen bør De oppbevare for fremtidig bruk.

Lampene må kun installeres av fagpersonale i henhold til de gyldige elektro installasjonsforskriftene.

Vennligst ta alltid hensyn til de tekniske spesifikasjonene på merkeplaten og i denne monteringsanvisningen.

Obs: Før de begynner med monteringsarbeidene må De koble nettleddningen spenningsfri: Sikringsautomaten kobles ut eller sikringen skrus ut. Sikres mot at den kobles inn igjen.

IP20-lamper er utelukkende bestemt for innendørs bruk i tørre rom, og må ikke anvendes i våtrum eller utendørs.

Lamper av beskyttelsesart IP20 gir ingen spesiell beskyttelse mot fremmedlegemer, og ingen beskyttelse mot fugtighet.

Ⓢ Beskyttelsesklasse I: Disse lampene må tilkobles med jordledningen (PE) på klemmen som er merket med **Ⓢ**.

Elektrisk tilkobling 220-240V/50Hz.

Tilkoblingsklemmenes betegnelse: L = Fase, N = Nøytralleder, **Ⓢ** = Jordledning.

Det er forbudt å endre lampenes mekaniske eller elektriske oppbygging.

Elektriske apparater må oppbevares utlilgjengelig for barn.

Lampene er egnet for bruk i rom med en omgivelsestemperatur på -10°C – 45°C.

Lampene må ikke moneres på et fuktig underlag.

De må passe på at installasjons- og tilkoblingsledningene ikke skades under monteringen.

Vedlikeholdet av lamper gjelder kun overflatene, det må ikke komme inn fugtighet i tilkoblingsrommene eller i strøm-førende deler.

Ved skader som oppstår på grunn av at sikkerhets- og monteringsanvisningen ikke overholdes, bortfaller garantikravet. Produzenten er ikke ansvarlig for følgeskader som resultat av dette.

Denne monteringsanvisningen tilsvarer den tekniske standen ved trykking. Med forbehold om tekniske og utstyrsmessige endringer.

Denne belysningen har innebygd LED-pærer. Lyspæren i belysningen kan ikke skiftes.

Biztonsági előírások (HU)

Kérjük gondosan olvassa el ezeket az információkat, mielőtt a termék felszereléséhez kezdené, vagy használatba venné. Gondosan őrizze meg ezt a szerelési útmutatót, hogy később is kézbe vehesse.

A lámpákat csak szakképzett villanyszerelő szerelheti fel, a mindenkör érvényes elektromos szerelési előírások betartásával.

Vegye figyelembe a szerelési útmutatóban és a termék típus tábláján szereplő műszaki adatokat.

Figyelem! A szerelés megkezdése előtt feszültségmentesítse az elektromos hálózatot: kapcsolja le a kismegszakítót vagy csavarja ki a biztosítéket. Biztosítsa visszakapcsolás ellen.

Az IP20-aslámpákat kizárólag száraz, beltérben üzemeltetheti, nem alkalmazhatja vizes helyiségekben vagy kültérben. Az IP20 védelmi osztályú lámpáknak nincs védelme a szennyeződés, az idegen testek és a nedvesség ellen.

Ⓢ I. érintésvédelmi osztály: A lámpa **Ⓢ** jelölésű csatlakozó kpcpását össze kell kötni a védővezetővel.

Elektromos csatlakozás 220-240V/50 Hz.

A csatlakozó kápcsoj jelölése: L = fázis, N = nulla, **Ⓢ** = védővezető

A lámpa mechanikus vagy elektromos felépítésének módosítása tilos.

Védje meg az elektromos készülékeket a gyermekek beavatkozásától.

A lámpa -10 - 45 °C hőmérsékletl helyiségben üzemeltethető.

A lámpa nem szerelhető fel nedves alapelüleltre.

Biztosítsa, hogy a csatlakozó vezetékek a felszerelés során sértetlenek maradjanak.

A lámpák ápolása kizárólag a felületek tisztítására korlátozódik, nem juthat nedvesség a belső üregekbe és a szereléség alatti részekhez.

A biztonságí előírások és a szerelési útmutató figyelmen kívül hagyásából eredő károsodások esetén megszűnik garanciavállalásunk. Az ilyenekből eredő következményes kárókért a gyártó nem szavatol.

A szerelési útmutató megfelel a nyomdába adásakor érvényes műszaki állapotnak. A műszaki és felszereltségi változtatás jogát fenntartjuk.

A lámpatest beépített LED-lámpákat tartalmaz. A lámpák nem cserélhetők a lámpatestben.

Wskazówki bezpieczeństwa (PL)

Prosimy dokładnie przeczytać niniejsze informacje przed rozpoczęciem instalacji lub uruchomieniem tego produktu.

Niniejsza instrukcje obsługi należy zachować do przyszłego wykorzystania. Oprawy oświetleniowe może instalować wyłącznie upoważniony personel fachowy zgodnie z obowiązującymi przepisami elektrycznymi.

Należy zawsze przestrzegać danych technicznych na tabliczce znamionowej oraz informacji podanych w niniejszej instrukcji montażu.

Uwaga: Przed rozpoczęciem prac montażowych odłączyć zasilanie sieciowe: wyłączyć bezpiecznik automatyczny lub wykręcić bezpiecznik topikowy. Zabezpieczyć przed ponownym włączeniem.

Oprawy oświetleniowe w klasie ochrony IP20 przeznaczone są wyłącznie do pracy w suchych pomieszczeniach wewnętrznych i nie wolno używać ich w pomieszczeniach wilgotnych lub na zewnątrz budynków. Oprawa oświetleniowa w stopniu ochrony IP20 nie zapewnia szczególneogoo zabezpieczenia przed obcymi ciałami i nie zabezpiecza przed wilgocią.

Ⓢ Klasa ochrony I: Przewód ochronny (PE) tych opraw musi być podłączony do zacisku oznakowanego **Ⓢ**.

Przylącze elektryczne 220-240V/50Hz.

Oznaczenia zacisków: L = faza, N = przewód zerowy, **Ⓢ** = przewód ochronny

Zabrania się zmieniać budowę mechaniczną lub elektryczną oprawy oświetleniowej.

Urządzenia elektryczne należy zabezpieczyć przed dziećmi.

Oprawy oświetleniowe nadają się do zastosowania w pomieszczeniach, w których występuje temperatura otoczenia -10°C– 45°C.

Opraw oświetleniowych nie wolno montować na wilgotnym podłożu.

Upewnić się, czy podczas montażu nie nastąpiło uszkodzenie przewodów instalacyjnych i podłączenia.

Konserwacja opraw oświetleniowych dotyczy wyłącznie powierzchni; do przestrzeni połączeń ani do części znajdujących się pod napięciem nie może dostać się wilgoć.

W razie uszkodzeń powstałych na skutek nieprzestrzegania instrukcji bezpieczeństwa i montażu gwarancja traci ważność. Producent nie ponosi żadnej odpowiedzialności za powstałe wtedy szkody pośrednie.

Niniejsza instrukcja obsługi odpowiada stanowi technicznemu podczas oddania instrukcji do druku.

Zastrzegą się prawo do zmian technicznych i wyposażenia.

W skład oprawy wchodzą wbudowane lampy LED. Nie można wymieniać lamp w opinawie.

Bezpečnostní pokyny (CZ)

Tyto informace si důkladně přečtěte, než začnete s instalací nebo uvedením tohoto výrobku do provozu. Tento návod k montáži byste si měli dobře uschovat pro pozdější potřebu.

Svítilna smí instalovat pouze autorizovaný odborný personál podle daných platných předpisů pro elektrické instalace.

Vždy respektujte technické údaje na typovém štítku a v tomto návodu k montáži.

Pozor: Před začátkem montážních prací odpojte síťový přívod od napětí: Vypněte jistič popř. vyšroubujte pojistku.

Zajistěte proti opětovné zapnutí.

Svítilna s krytím IP20 jsou určena výhradně pro provoz v suchých vnitřních prostorech a nesmějí být použita v mokřých prostorech nebo ve venkovním prostředí. Svítilna se stupněm krytí IP20 neposkytují žádnou mimořádnou ochranu proti cizím tělesům a žádnou ochranu proti vlhkosti.

Ⓢ Stupeň ochrany I: Tato svítilna musí být ochranným vodičem (PE) připojena na svorku označenou jako **Ⓢ**.

Elektrické připojení 220-240V/50Hz.

Označení přípojných svorek: L = fáze, N = nulový vodič, **Ⓢ** = ochranný vodič

Je zakázáno měnit mechanickou nebo elektrickou konstrukci svítilel.

Elektrické přístroje musí být chráněny před přístupem dětí.

Svítilna jsou vhodná pro použití v prostorech s teplotou -10°C – 45°C.

Svítilna nesmí být montována na vlhký podklad.

Zajistěte, aby při montáži nedošlo k poškození instalačních a přípojných vedení.

Péče o svítilna se týká výhradně jejích povrchu, do oblasti připoje nebo na části pod napětím se nesmí dostát vlhkost. U škod, které by způsobeny nerespektováním bezpečnostních pokynů a návodu k montáži, zaniká záruka. Za následné škody, které z toho vyplývají, výrobce nepřebírá žádné ručení.

Tento návod k montáži odpovídá technickému stavu při vydání tiskem. Je vyhrazeno právo na změny techniky a vybavení.

Toto svítilno obsahuje zabudované světelné zdroje LED. Světelné zdroje v tomto svítilne nelze vyměnit.

Varnostna navodila (SI)

Preden se lotite montaže ali začnete svetliko uporabljati, skrbno preberite te informacije. Navodilo za montažo shranite za poznejšo rabo.

Svetilko lahko priklopi le pooblaščena strokovna oseba v skladu z veljavnimi predpisi za priklop.

Prosimo, da vedno upoštevate tehnične podatke navedene na tipski tablici in v navodilu za montažo.

Pozor: Pred začetkom montaže najprej poskrbite, da bo električni omrežni kabel brez napetosti: avtomatsko varovalko izklopite ali odvijte in odstranite klasično porcelansko varovalko. Zavarujte varovalko pred ponovnim vklopom.

IP20-svetilke se uporabljajo izključno v suhih prostorih, uporaba v vlažnih prostorih ali na prostem je prepovedana.

Svetilke zaščitnega razreda IP20 ne ponujajo posebne zaščite pred tuji in vlagi.

Ⓢ Zaščitni razred I: Svetliko priklopite z zaščitnim vodom (PE) na sponko, ki je označena z **Ⓢ**.

Priklop na elektriko 220-240V/50Hz.

Naziv priključnih sponk: L = faza, N = nevtralni vod, **Ⓢ** = zaščiten vod

Prepovedana je sprememba mehanskih ali električnih sklopov svetilke.

Otrokom onemogočite dostop do električnih naprav.

Svetilke so primerne za uporabo v prostorih, v katerih se temperature gibljejo med -10° in 45° C.