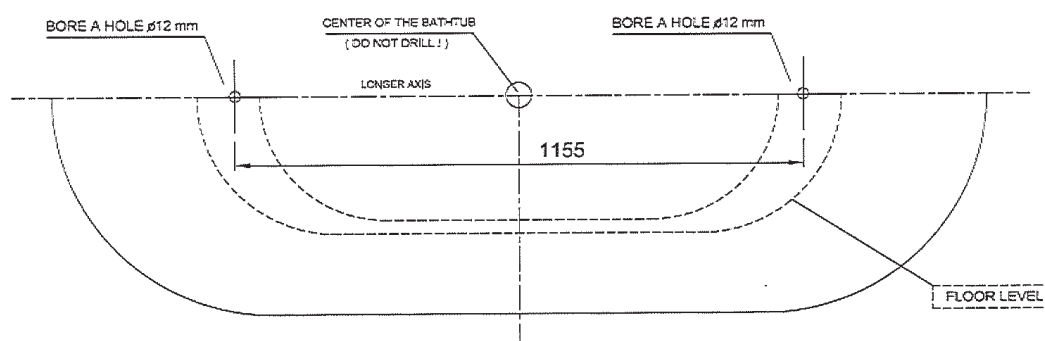


Bohrschablone

1. Legen Sie den Standort für die Badewanne fest und markieren Sie die Längsachse auf dem Boden
2. Markieren Sie die Bohrlöcher auf der parallelen Linie gemäß der unteren Skizze
3. Bohren Sie 2 Löcher mit einem Durchmesser von 12mm und einer Tiefe von 70mm
4. Entfernen Sie den Bohrstaub und setzen Sie die PVC Dübel bodenbündig ein
5. Setzen Sie nun die Bolzen (8x60mm) ein und drehen diese mit einem Torx-Schlüssel Tx25 fest, bis die Kunststoffkappe des Bolzens den Boden berührt



LONGER AXIS OF THE BATHTUB = LÄNGSACHSE
BATHTUB CENTER (DO NOT DRILL) = MITTE DER BADEWANNE (NICHT BOHREN)
DIRECTION LINE = PARALLELE LINIE
BORE HOLE = BOHRLOCH
OVERFLOW SIDE = ÜBERLAUFSEITE