

Metall-Gerätehaus »Martin« Bedienungs- und Montageanleitung



- Schnelle & einfache Montage
- Rippenverstärkte Wände

**LESEN SIE DIE ANLEITUNG SORGFÄLTIG DURCH UND BEWAHREN SIE
DIESE FÜR DIE ZUKÜNFTIGE VERWENDUNG AUF.**

Liebe Kundin, lieber Kunde!

Herzlichen Glückwunsch zum Kauf dieses Qualitätsproduktes. Dieses Produkt entspricht europäischen und nationalen Anforderungen. Um diese Anforderungen zu erhalten und die Konformität zu gewährleisten, bitten wir Sie, sich an diese Anleitung zu halten. Sie beinhaltet wichtige Informationen bzgl. der Bedienung und Montage dieses Produktes. Bitte bewahren Sie diese Anleitung zur späteren Verwendung auf.



Für Schäden, die durch unsachgemäße Bedienung entstehen sowie daraus resultierende Folgeschäden wird keine Haftung übernommen. Auch für Sach- oder Personenschäden durch nicht ordnungsgemäße Bedienung unter Nichtberücksichtigung der Sicherheitshinweise wird keine Haftung übernommen. Bitte nehmen Sie selbst aus Sicherheitsgründen keine Veränderungen an dem Produkt vor.



Lesen Sie vor der Inbetriebnahme zuerst alle Sicherheitshinweise und Anweisungen aufmerksam durch. Versäumnisse bei der Einhaltung der Sicherheitshinweise können schwere Verletzungen verursachen. Bewahren Sie alle Sicherheitshinweise und Anweisungen für die Zukunft auf und übergeben Sie sie auch an einen möglichen Nachbesitzer.

Legende der verwendeten Piktogramme

	Warn- und Sicherheitshinweise beachten!
	Bedienungsanleitung lesen!
	Lebens- und Unfallgefahr für Kleinkinder und Kinder!

Bestimmungsgemäßer Gebrauch

Dieses Produkt ist für den Außenbereich geeignet. Das Produkt ist nur für den Einsatz in privaten Haushalten und nicht für den kommerziellen Gebrauch vorgesehen. Das Produkt sollte nur auf einer geraden und festen Grundlage montiert werden. Dafür empfiehlt sich ein vollständig getrockneter Zement. Das Produkt ist nicht dafür ausgelegt, direkt auf dem Erdreich bzw. der Rasenfläche installiert zu werden.

Sicherheitshinweise

LESEN SIE DIE ANLEITUNG VOR DER VERWENDUNG DES PRODUKTES! BEWAHREN SIE ALLE SICHERHEITSHINWEISE UND ANWEISUNGEN FÜR DIE ZUKUNFT AUF!



WARNUNG! LEBENS- UND UNFALLGEFAHR FÜR KLEINKINDER UND KINDER!

- Lassen Sie Kinder niemals unbeaufsichtigt in der Nähe des Verpackungsmaterials. Es besteht Erstickungsgefahr, wenn Kinder damit spielen oder sich darin verfangen. Kinder unterschätzen häufig die Gefahren.
- Das Produkt eignet sich nicht als Spielplatz für Kinder. Lassen Sie Kinder nicht unbeaufsichtigt.
- Halten Sie Kinder während der Montage des Produktes fern. Zu diesem Produkt gehören Schrauben und andere Kleinteile. Diese können zur Erstickung führen, wenn sie verschluckt oder eingeatmet werden.

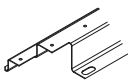
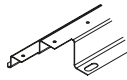
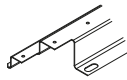
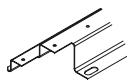
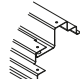
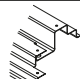





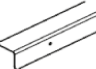
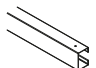
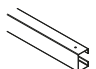

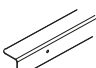


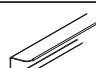

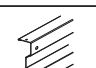

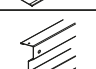

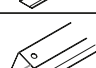

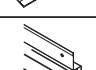

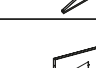



ALLGEMEINE SICHERHEITSHINWEISE

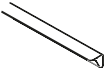
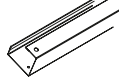
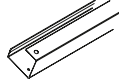

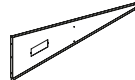
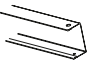
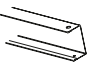


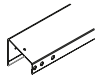
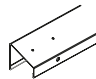
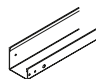
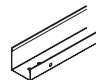
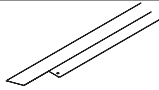

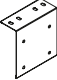
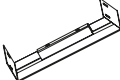
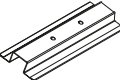
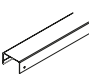
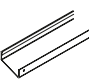
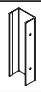

- Erkundigen Sie sich bei der örtlichen Behörde, ob eine Baugenehmigung erforderlich ist.
- Befolgen Sie die örtlichen Bauvorschriften für Arbeitsräume, Fundamente, Standorte usw.
- Bestimmen Sie vor der Montage die geeigneten Gebäudefundamente und Ankersysteme.
- Richten Sie den Boden des Produktes aus, indem Sie ihn rundum mit einer Wasserwaage prüfen.
- Legen Sie keine Gegenstände auf die Metallplatten, um Verformungen zu vermeiden.
- Tragen Sie während der Montage des Produktes Oberbekleidung mit langen Ärmeln, lange Hosen sowie eine Schutzausrüstung, z. B. Arbeitshandschuhe und Augenschutz.
- Die Montage sollte durch mindestens 2 Personen erfolgen. Achten Sie auf scharfe Kanten und seien Sie beim Umgang mit den Bauteilen vorsichtig.
- Verwenden Sie für die Montage dieses Produktes ausschließlich das in dieser Bedienungsanleitung empfohlene Werkzeug und befolgen Sie die nachfolgend beschriebenen Anweisungen.
- Montieren Sie das Produkt nicht bei starkem Wind oder anderen extremen Witterungsverhältnissen.
- Verwenden Sie keine Elektrowerkzeuge in nasser oder feuchter Umgebung. Stromschlaggefahr!
- Stützen Sie sich während der Montage nicht auf Teile des Produktes ab und lehnen Sie keine schweren Gegenstände an das Produkt.
- Stellen Sie das Produkt nicht direkt auf unbefestigtem/unebenem Untergrund auf.
- Wählen Sie einen geeigneten, festen Untergrund aus. Der Hersteller haftet nicht für die Auswahl des Untergrundes.
- Verankern Sie Ihr Produkt fest mit dem Fundament, um es vor starkem Wind zu schützen.
- Lassen Sie das Fundament ausreichend trocknen.
- Meiden Sie, so weit wie möglich, große überhängende Bäume in unmittelbarer Nähe des Produktes.
- Schraubverbindungen grundsätzlich erst am Ende der Montage festziehen.
- Prüfen Sie die Konstruktion regelmäßig auf Schäden und den festen Sitz der Verbindungselemente, um die Sicherheit der Konstruktion sicherzustellen. Ziehen Sie lose Verbindungselemente fest und befestigen Sie lose Teile.
- Teile, die Schäden aufweisen und die Stabilität der Konstruktion negativ beeinflussen können, sind umgehend auszutauschen. Erst nachdem der sichere Zustand des Produktes wiederhergestellt ist, kann es wieder genutzt werden.
- Ändern oder entfernen Sie keine Bauteile. Nehmen Sie keine Veränderungen am Produkt vor.
- Befestigen Sie alle in der Anleitung aufgeführten Bauteile.
- Betreten Sie nicht das Dach.
- Lagern Sie keine Chemikalien innerhalb des Produktes.






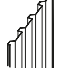
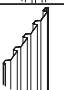
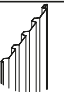
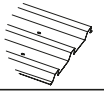
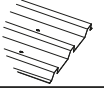
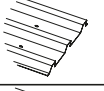
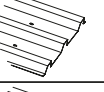
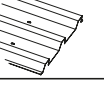

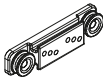
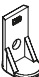

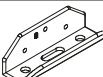
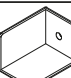
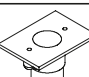


Lieferumfang

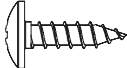


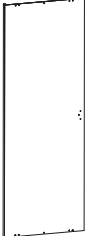

Nehmen Sie alle Teile vorsichtig aus der Verpackung. Breiten Sie diese übersichtlich auf einem weichen Untergrund aus, sodass Sie den gesamten Lieferumfang gut erkennen können. Entfernen Sie die Folien der Metallplatten erst nach der Montage, um Verformungen zu vermeiden. Die folgenden Teile sind enthalten:

Teil	Beschreibung	Menge
1L	 1276 mm	2
1R	 1276 mm	2
2L	 1383 mm	1
2R	 1383 mm	1
3L	 809 mm	1
3R	 809 mm	1
4L	 1750 mm	1
4R	 1750 mm	1

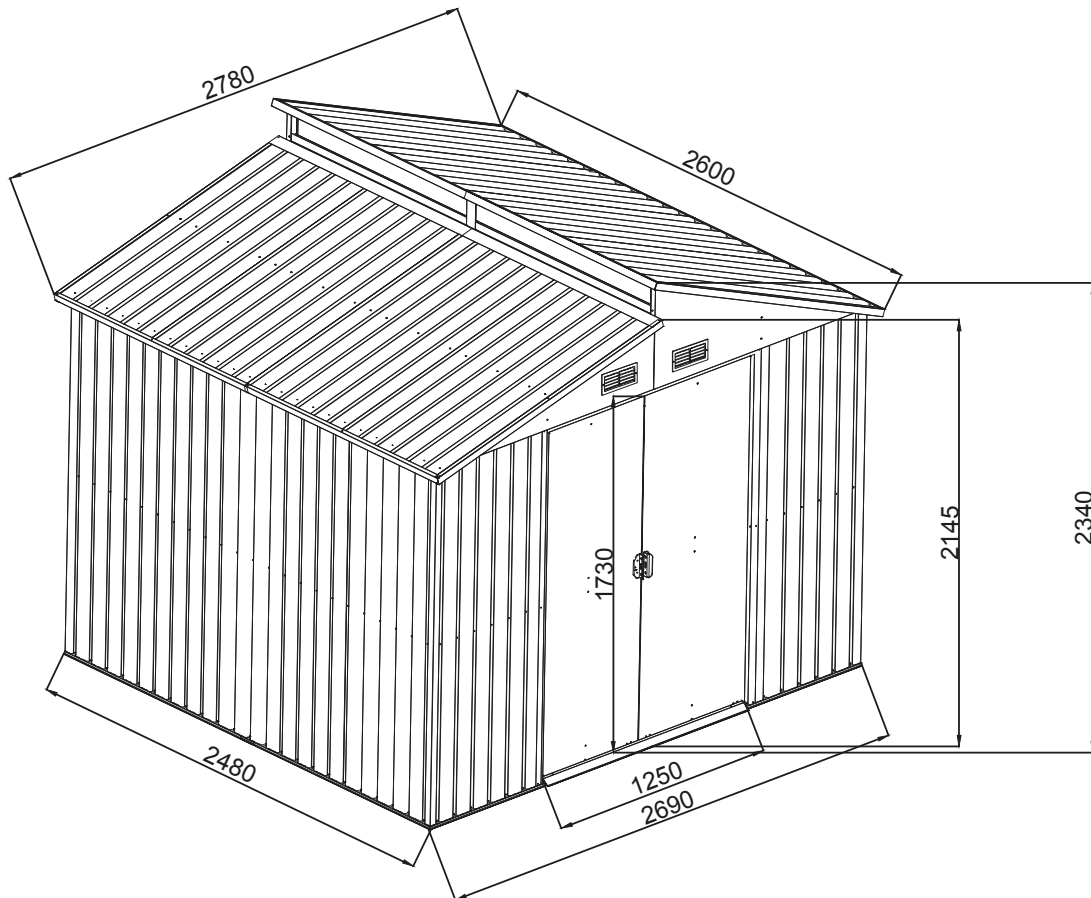
5		1246 mm	1
6		1304 mm	1
7		1319 mm	1
8		1319 mm	1
9		1222 mm	1
9-1		1222 mm	1
10L		1332 mm	1
10R		1332 mm	1
11		1222 mm	1
11-1		1222 mm	1
13		1280 mm	2
13-1		1066 mm	1
14		1280 mm	2
14-1		1494 mm	1
17		1302 mm	1
17-1		1302 mm	1
18		655 mm	6
21L			1
21R			1
22L		1225 mm	2
22R		1225 mm	2
23L		1332 mm	1

23R	 1332 mm	1
24-1	 1302 mm	2
24-2	 1302 mm	2
27L	 1	1
27R	 1	1
28	 1435 mm	2
29	 1539 mm	2
C1	 539 mm	1
C2	 539 mm	1
C3	 1237 mm	1
C4	 1237 mm	1
C5	 1237 mm	1
C6	 1237 mm	1
C7	 1306 mm	1
C8	 1306 mm	1
C9	 153 mm	1
C10	 238 mm	1
C11	 164 mm	1
C12	 1180 mm	2
C13	 1180 mm	2
C14	 110 mm	2
B1	 172 mm	1

B2	 172 mm	1
B3	 265 mm	1
B4	 265 mm	1
B5	 265 mm	1
B6	 265 mm	1
P1	 1750 mm	2
P3	 1750 mm	8
P4	 1750 mm	4
P5	 1429 mm	1
P6	 1429 mm	1
P8	 1429 mm	2
P15	 1533 mm	2
P18	 1533 mm	2
P7	 1235 mm	2
G2		4
GD		4
GF		4
GB		2
GC		8
GS		4
F1		500
F2		75

F3		8
S2		250
S3		468
D1	 1740 X 659 mm	1
D2	 1740 X 659 mm	1

Technische Daten:

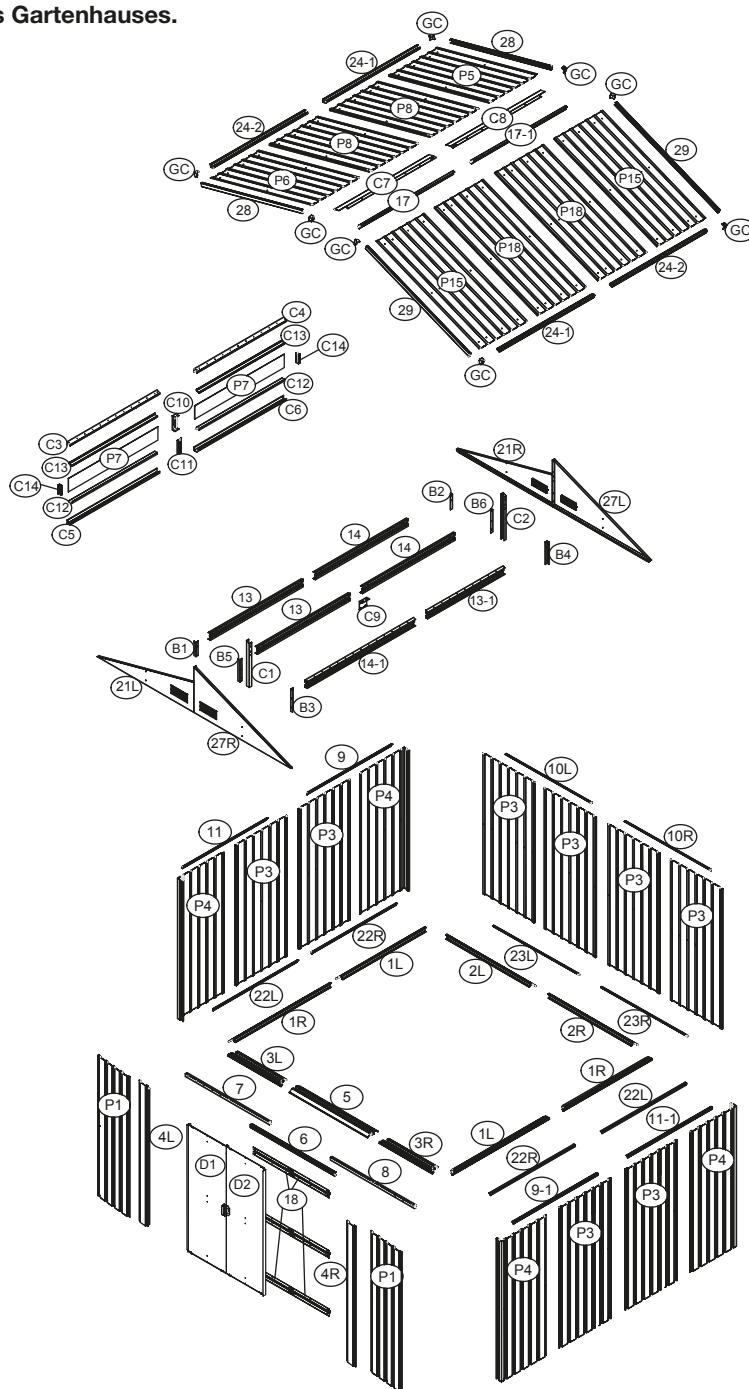


BxHxT ca. 2780x2340x2600 mm
 Innenmaße (von Wand zu Wand) BxHxT ca. 2690x2340x2480 mm
 Lagerfläche: 6,7 m²
 Türmaße BxH: 1250x1730 mm
 Dach belastbar bis: 50 kg/m²
 Anzahl der für den Aufbau benötigten Personen: 2
 Montagezeit: ca. 5-6 Stunden

Für die Montage benötigtes Werkzeug



Schematische Darstellung der Einzelteil-Anordnung Ihres Gartenhauses.



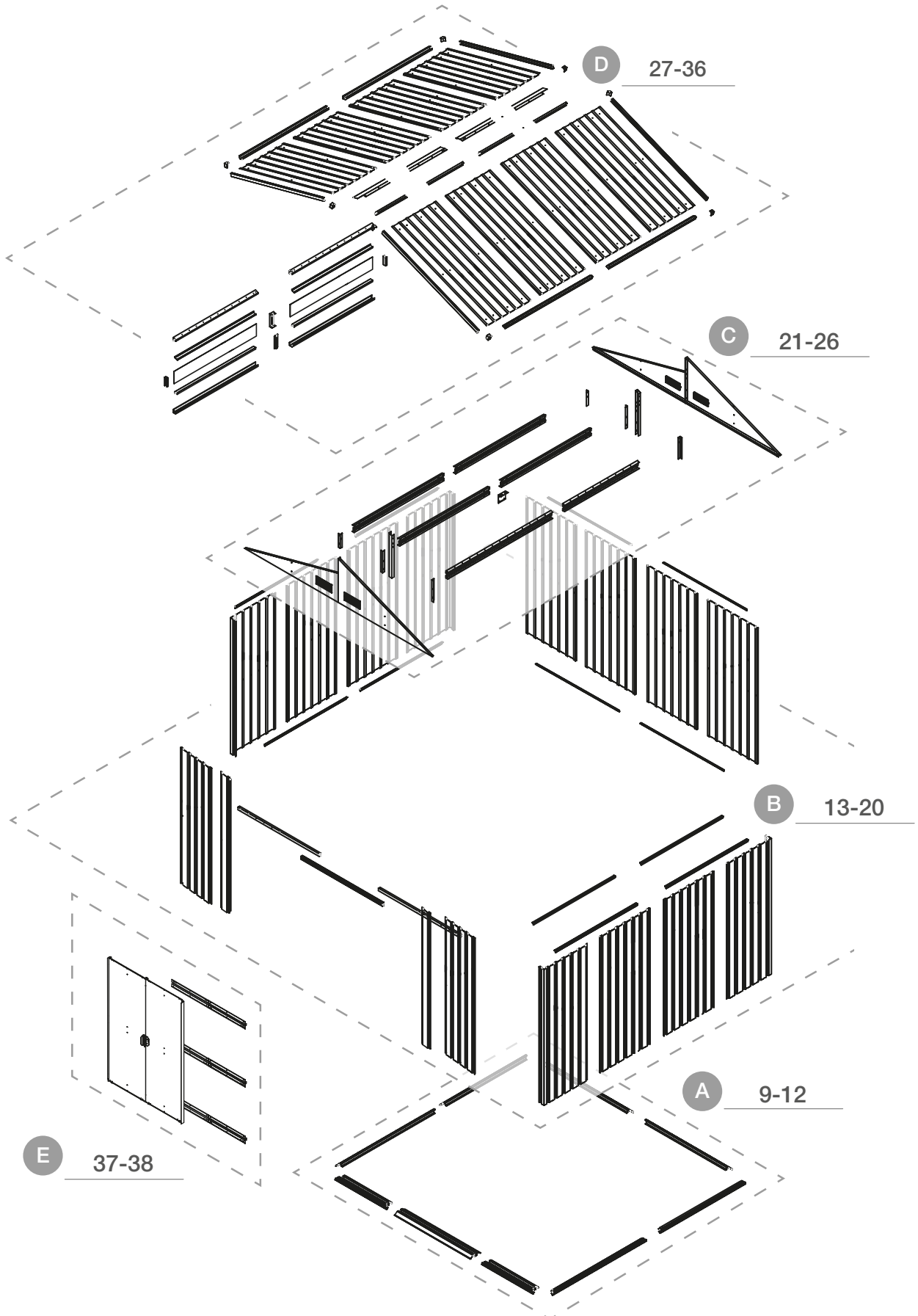


Entfernen Sie die Kunststoffolie (falls vorhanden) vor der Montage der überlappenden Elemente.



Um Kratzer/Beschädigungen auf der Oberfläche zu vermeiden, entfernen Sie die Kunststoffolie jedoch noch nicht vollständig.

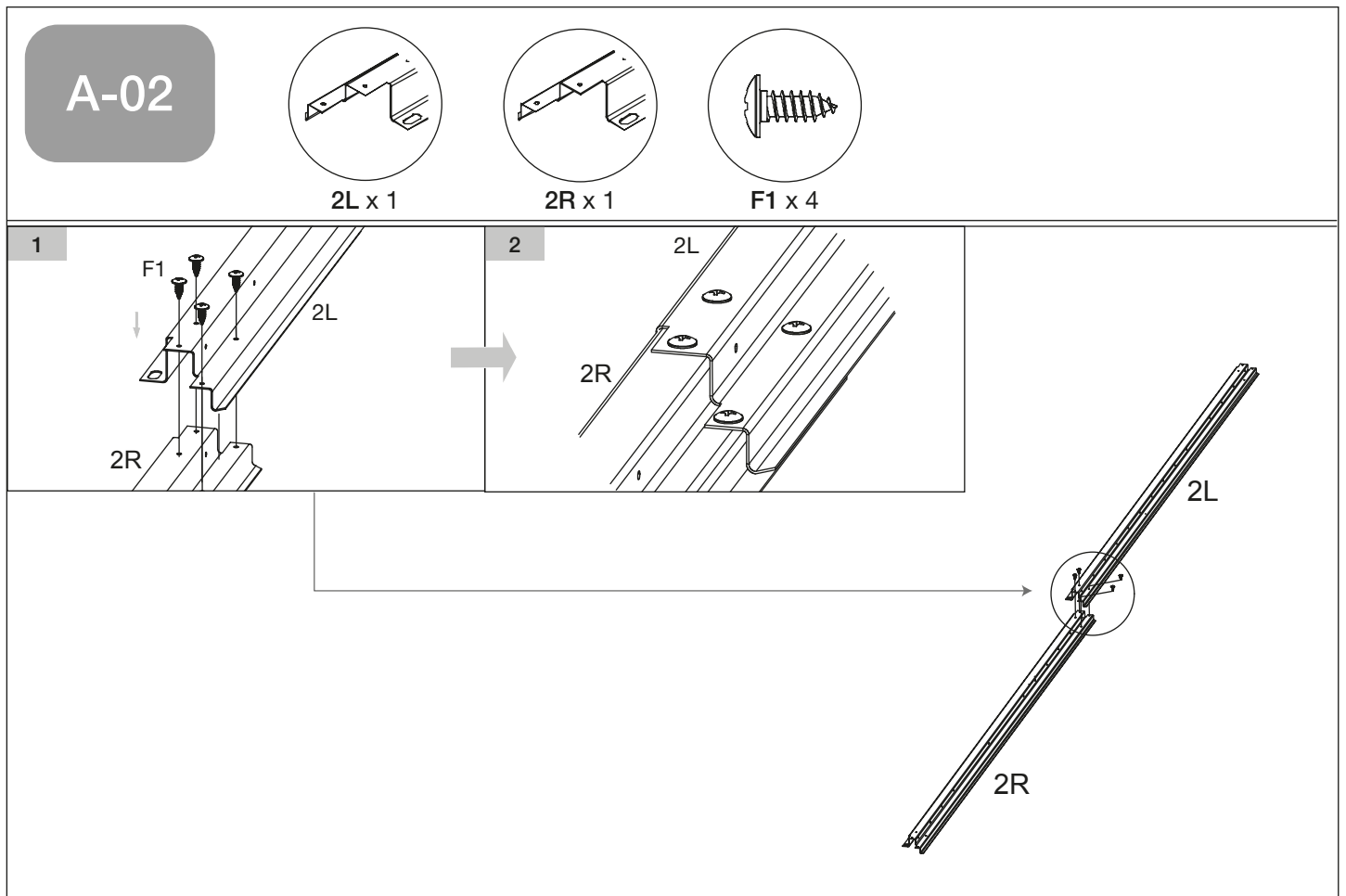
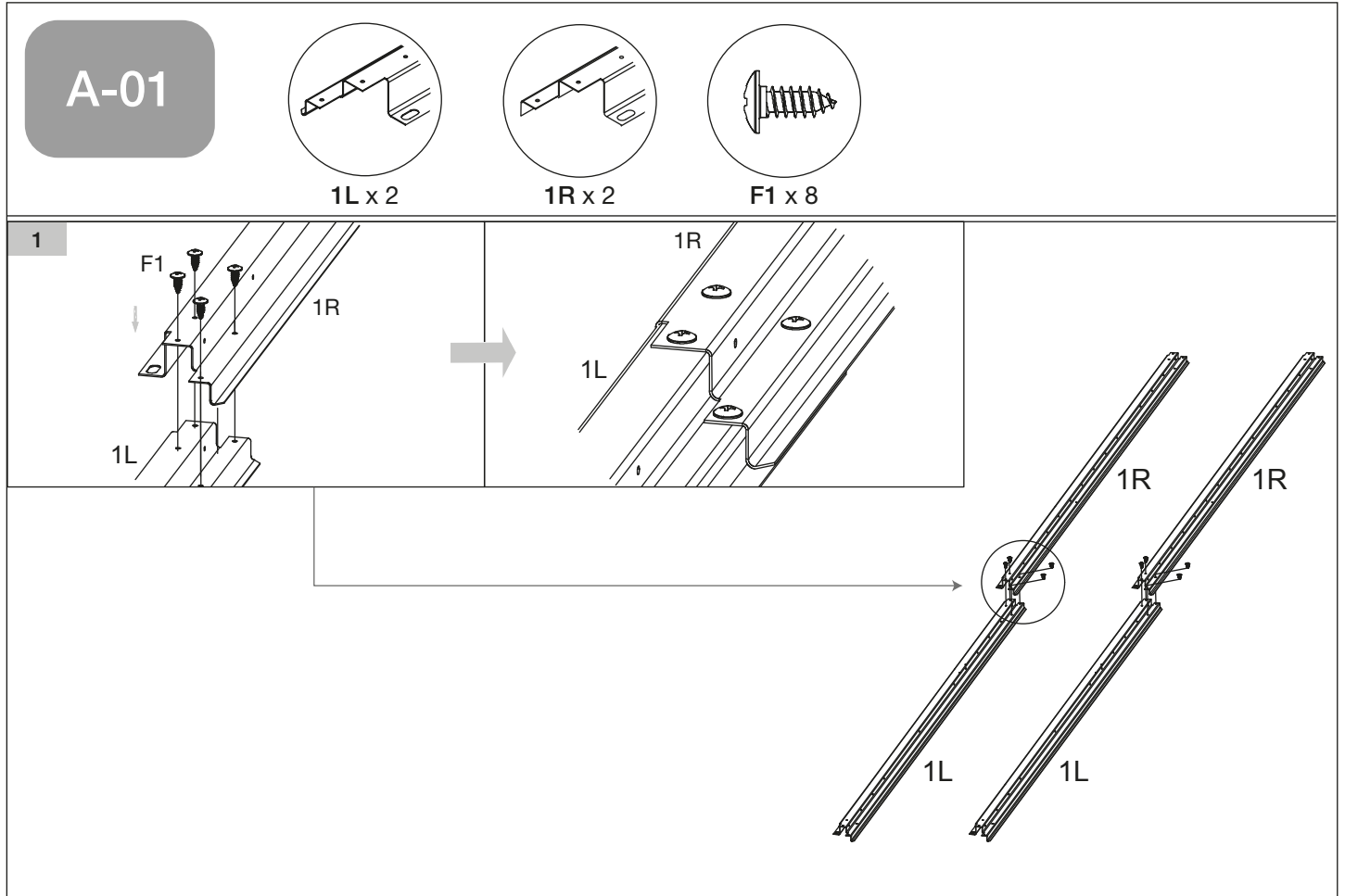
Das Produkt wird in vier großen Etappen aufgebaut (A - D). Bitte beachten Sie die neben den Etappen angegebene Seitennummerierung.



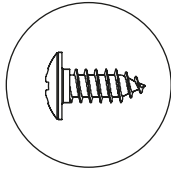
Montage des Grundrahmens

Achtung: Verletzungsgefahr durch scharfe Kanten.

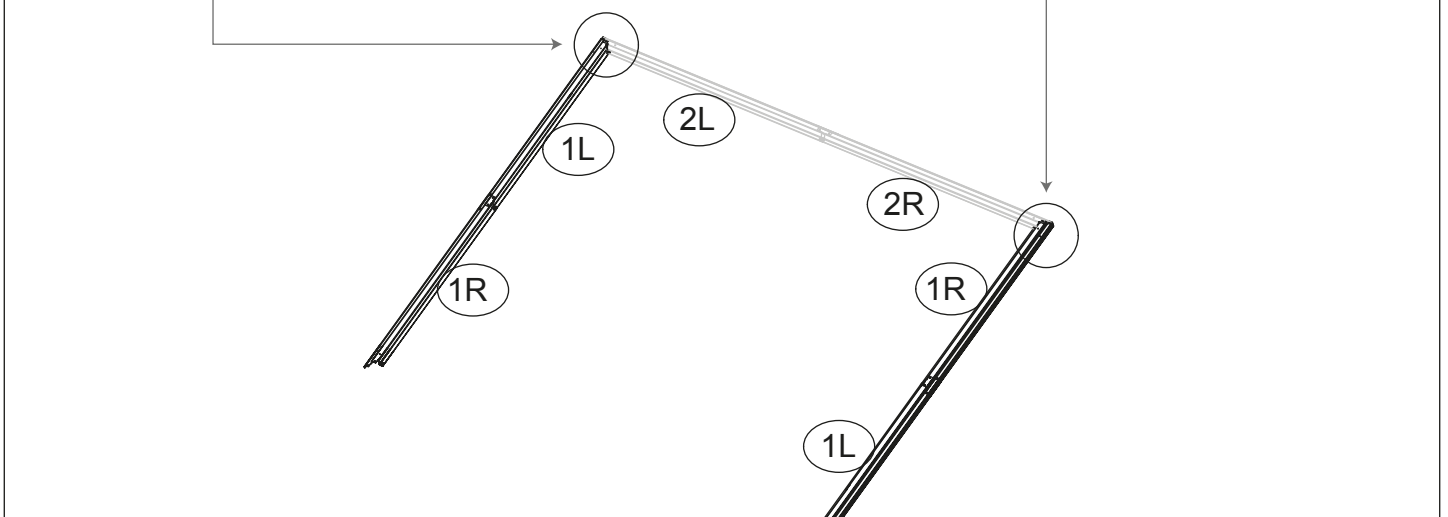
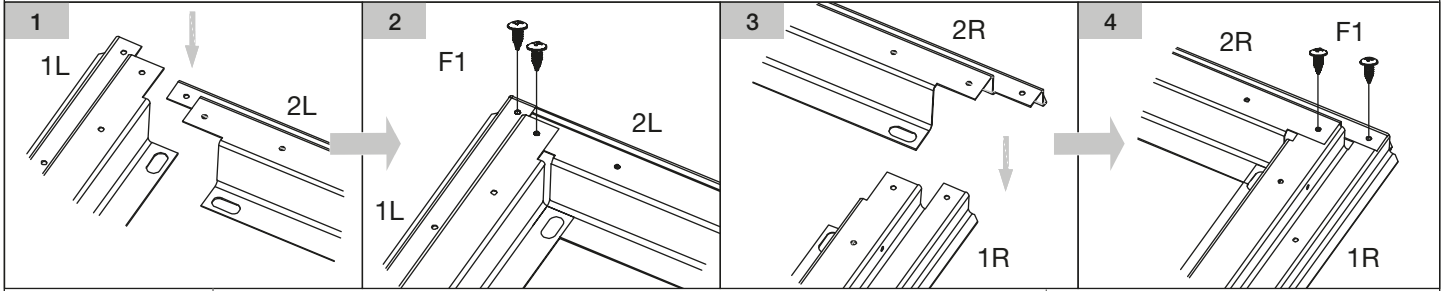
Hinweis: Verwenden Sie immer Unterlegscheiben, wenn Sie Schrauben auf lackierten Oberflächen befestigen.



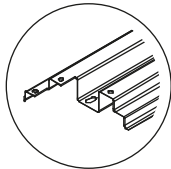
A-03



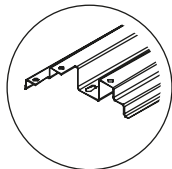
F1 x 8



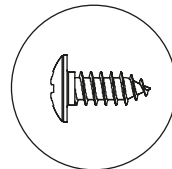
A-04



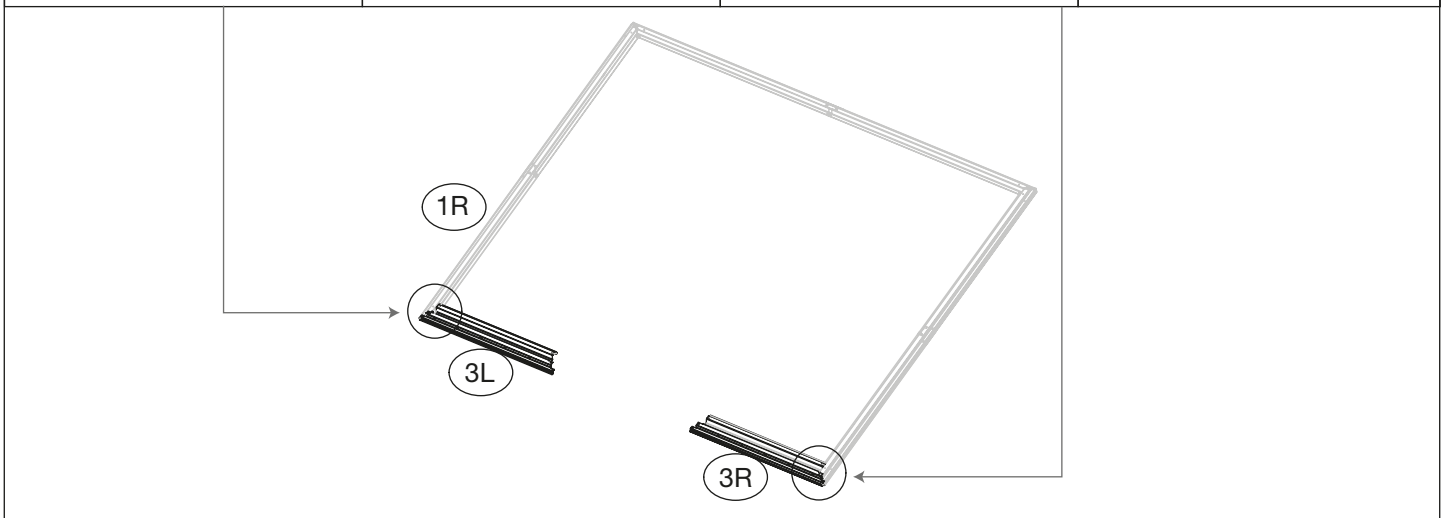
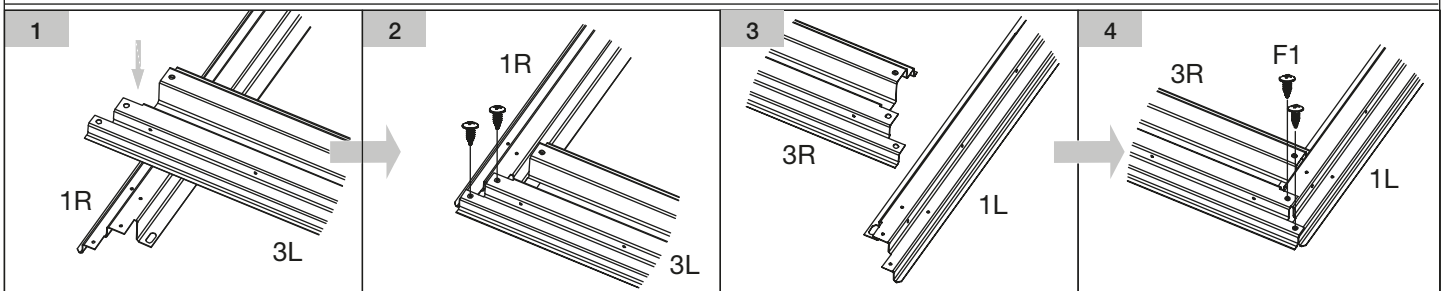
3L x 1



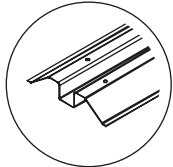
3R x 1



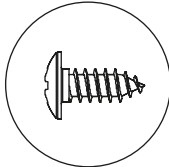
F1 x 4



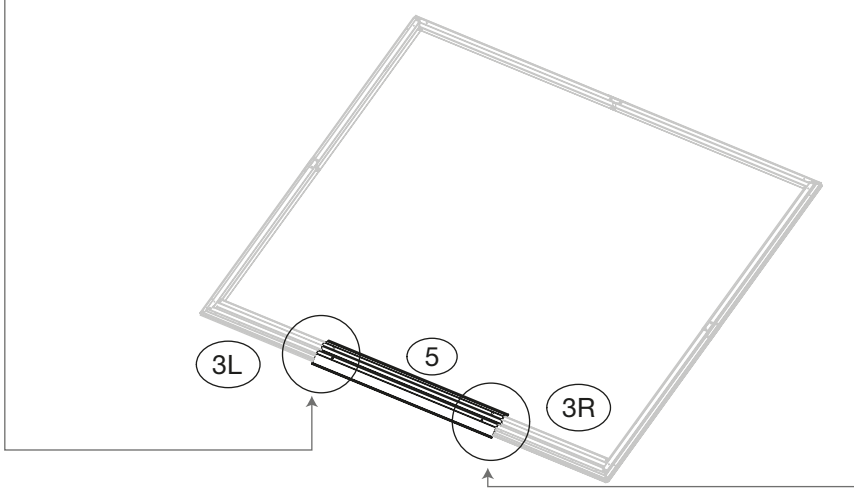
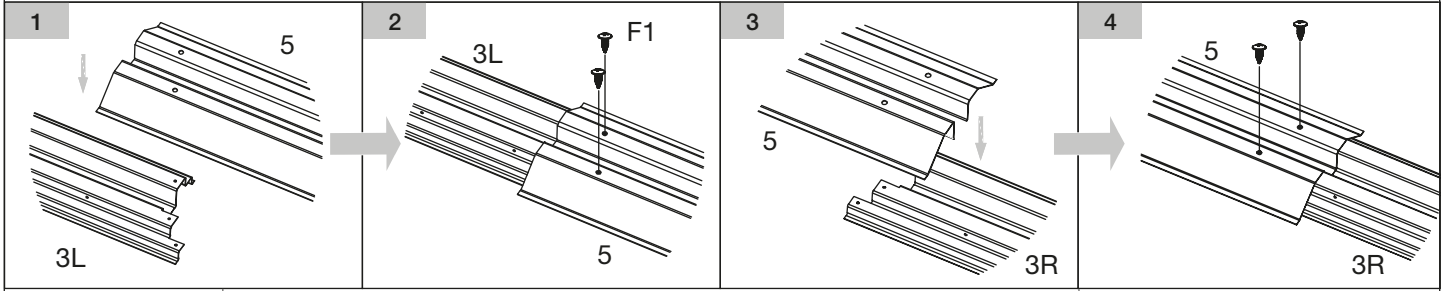
A-05



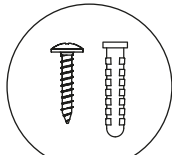
5 x 1



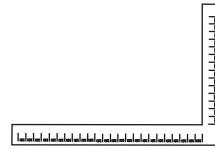
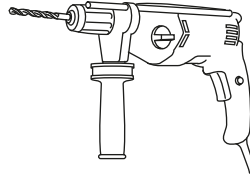
F1 x 4



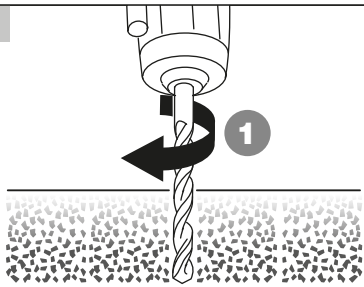
A-06



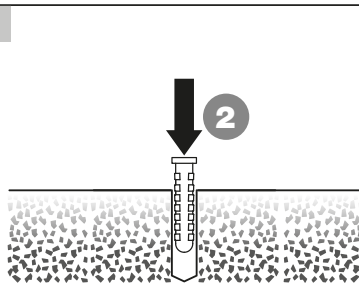
(exkl.)



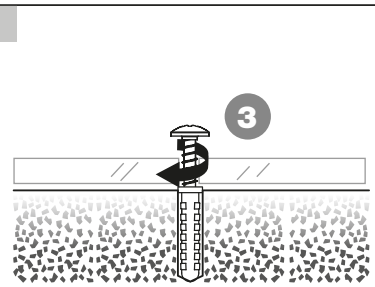
1



2

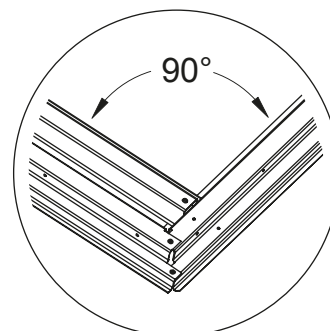
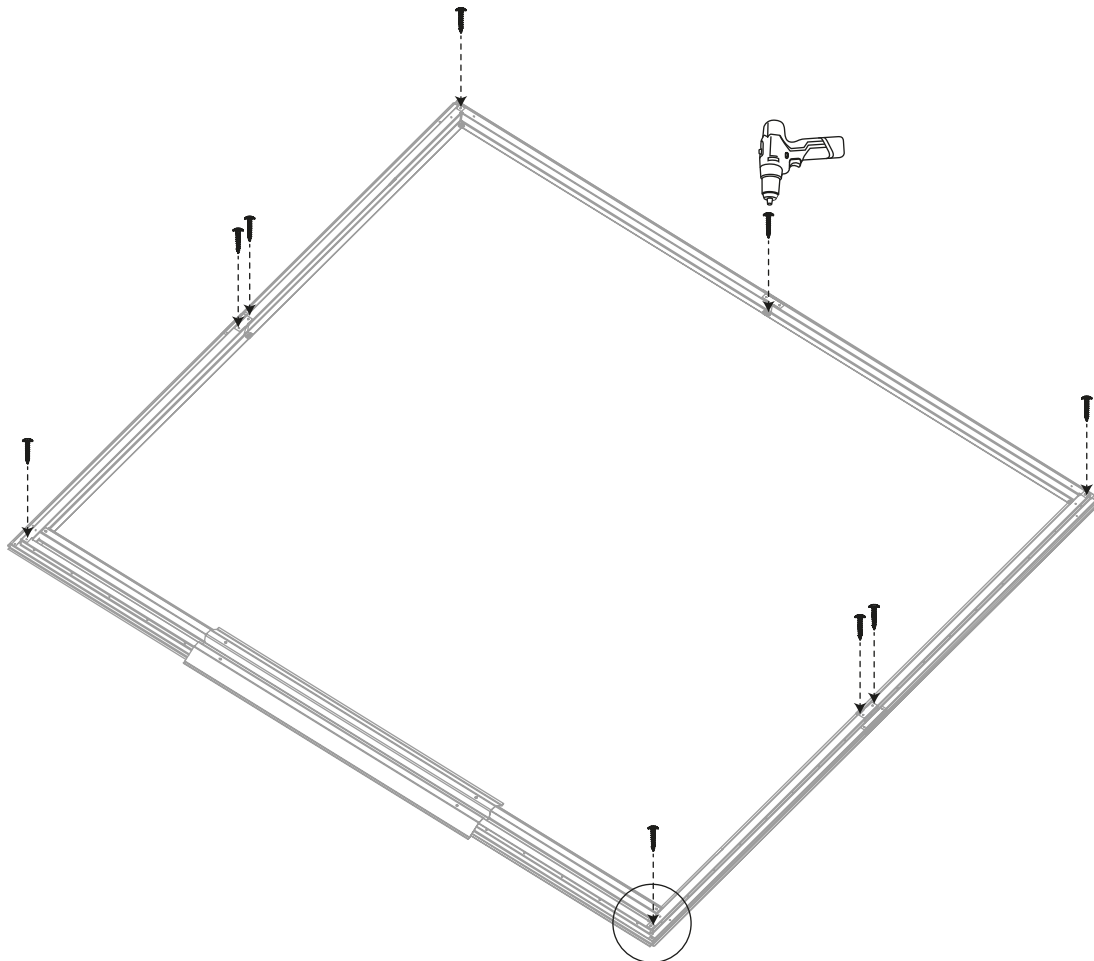


3



Achtung!

Bitte beachten Sie die Sicherheitshinweise Ihrer elektrischen Werkzeuge während der Montage.

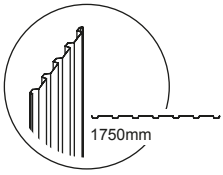


Messen Sie den Rahmen nach der Montage rundherum sorgfältig aus, um eine gleichmäßige Ausrichtung sicherzustellen.

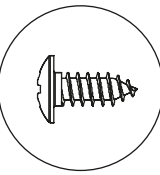
Montage von Wand, Stützen & Dach

Achtung: Verletzungsgefahr durch scharfe Kanten.

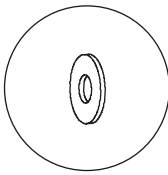
B-01



P1 x 1

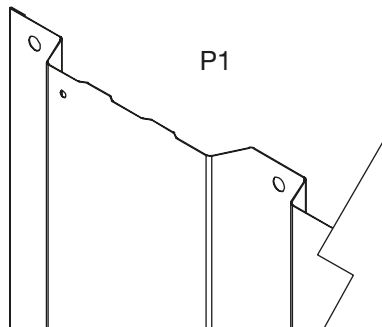


F1 x 5

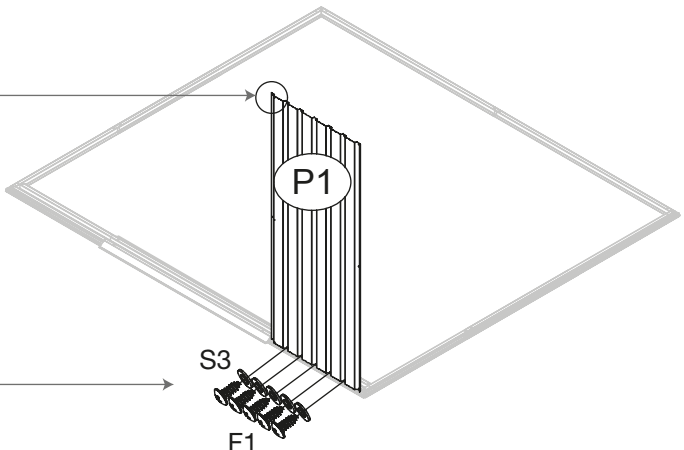


S3 x 5

1

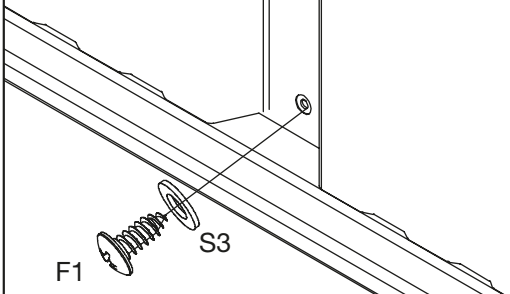


P1




P1

2

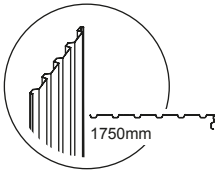


F1 S3

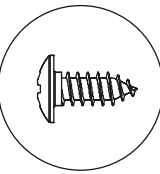


S3 F1

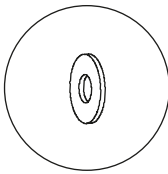
B-02



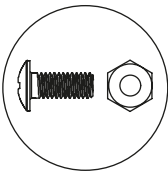
P4 x 1



F1 x 6

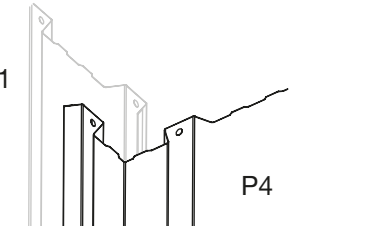


S3 x 7

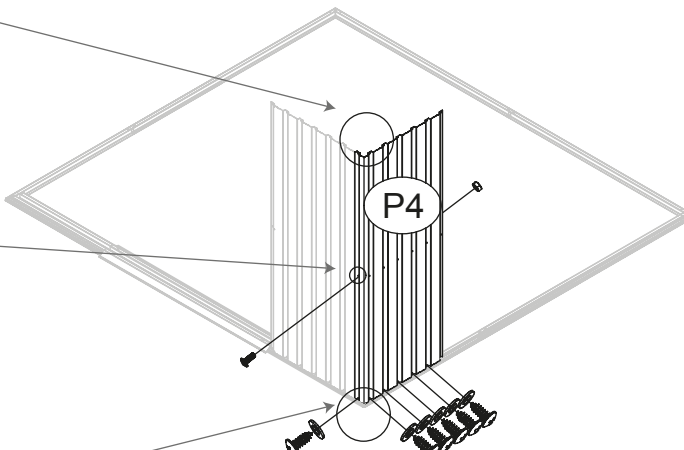


F2 x 1

1

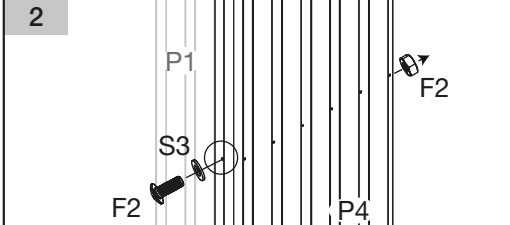


P1 P4

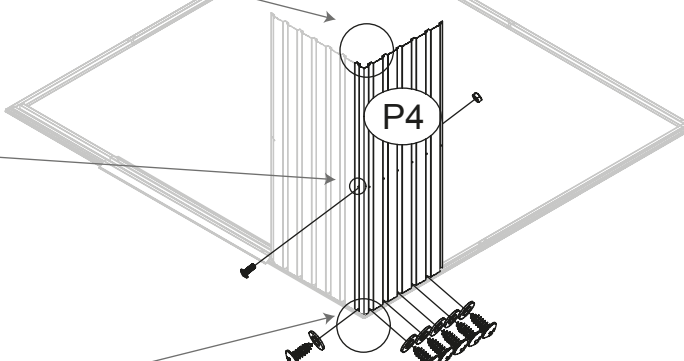


P4

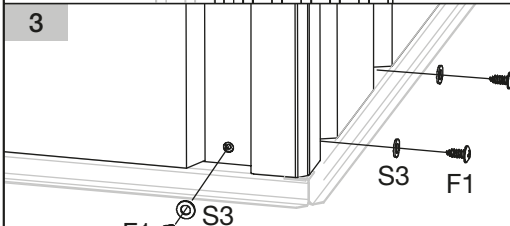
2



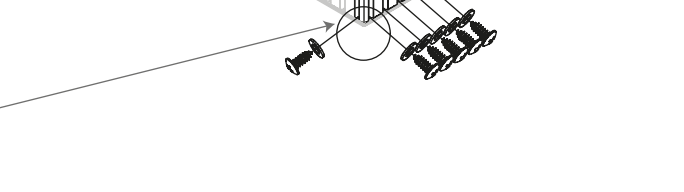
P1 P4 F2 S3



3

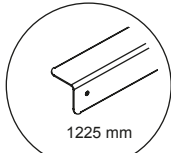


F1 S3



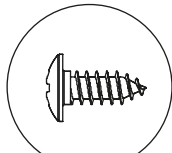
S3 F1

B-03

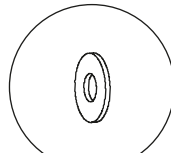


1225 mm

22R x 1



F1 x 5



S3 x 5

1

P4

22R

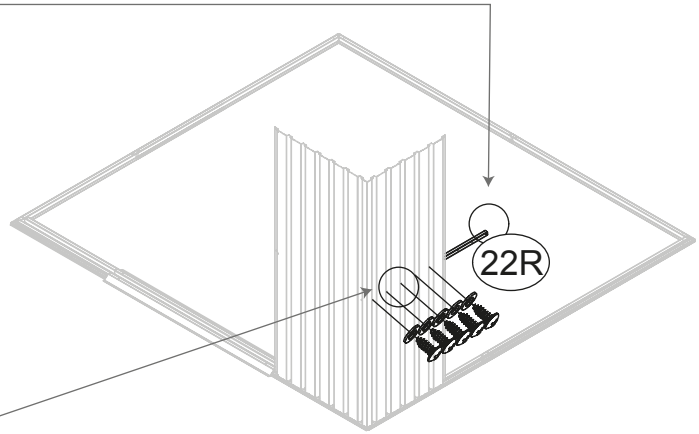
2

P4

22R

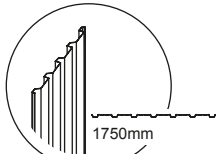
S3

F1



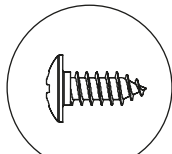
22R

B-04

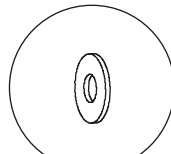


1750mm

P3 x 1

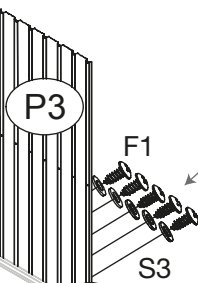


F1 x 5



S3 x 5

1



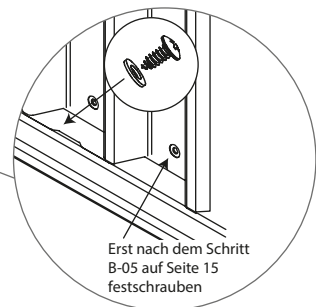
P3

F1

S3

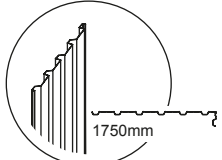
F1

S3

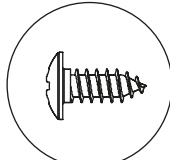


Erst nach dem Schritt
B-05 auf Seite 15
festschrauben

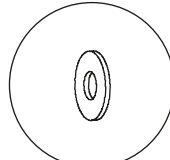
B-05



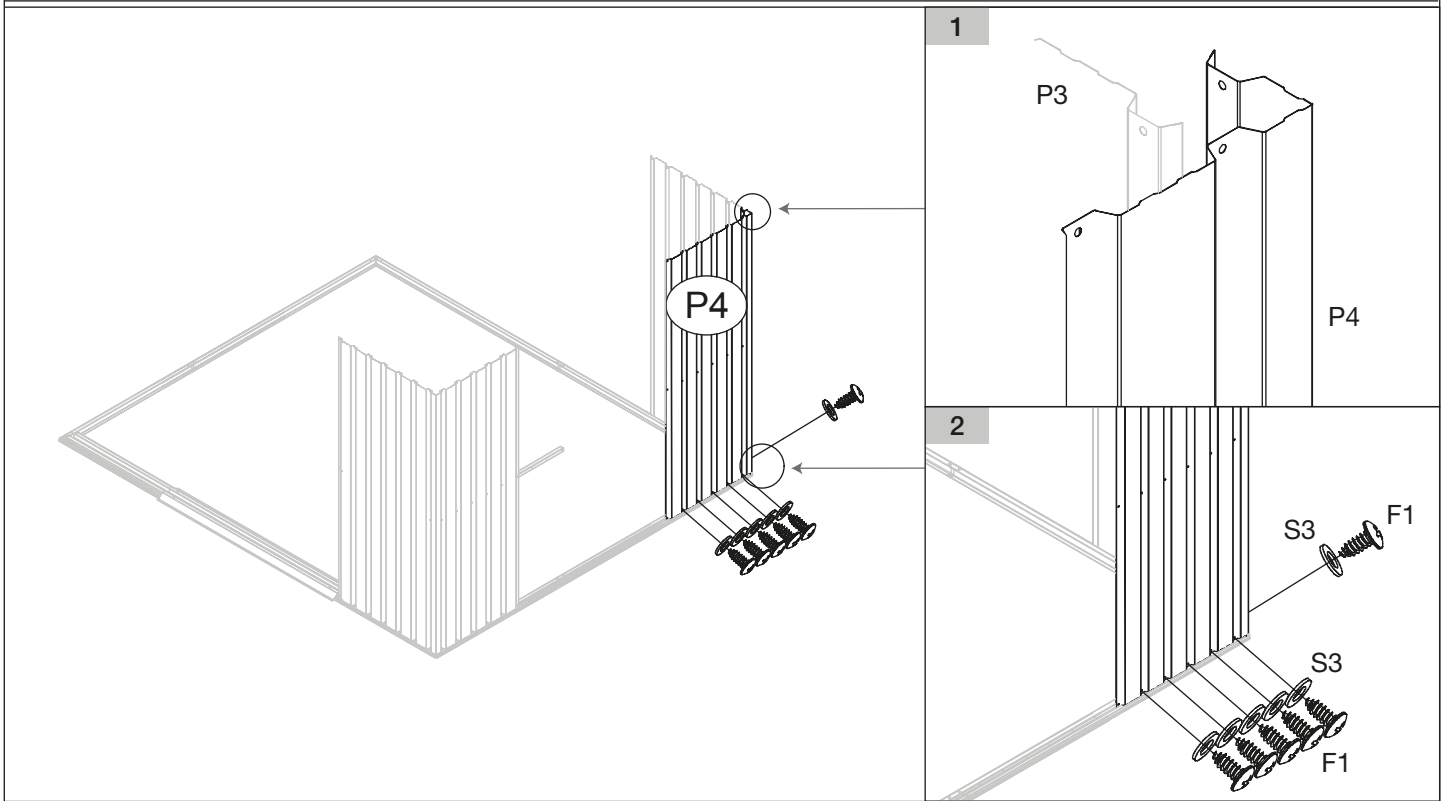
P4 x 1



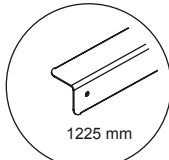
F1 x 6



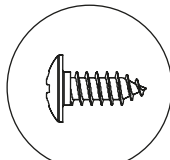
S3 x 6



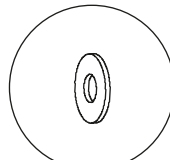
B-06



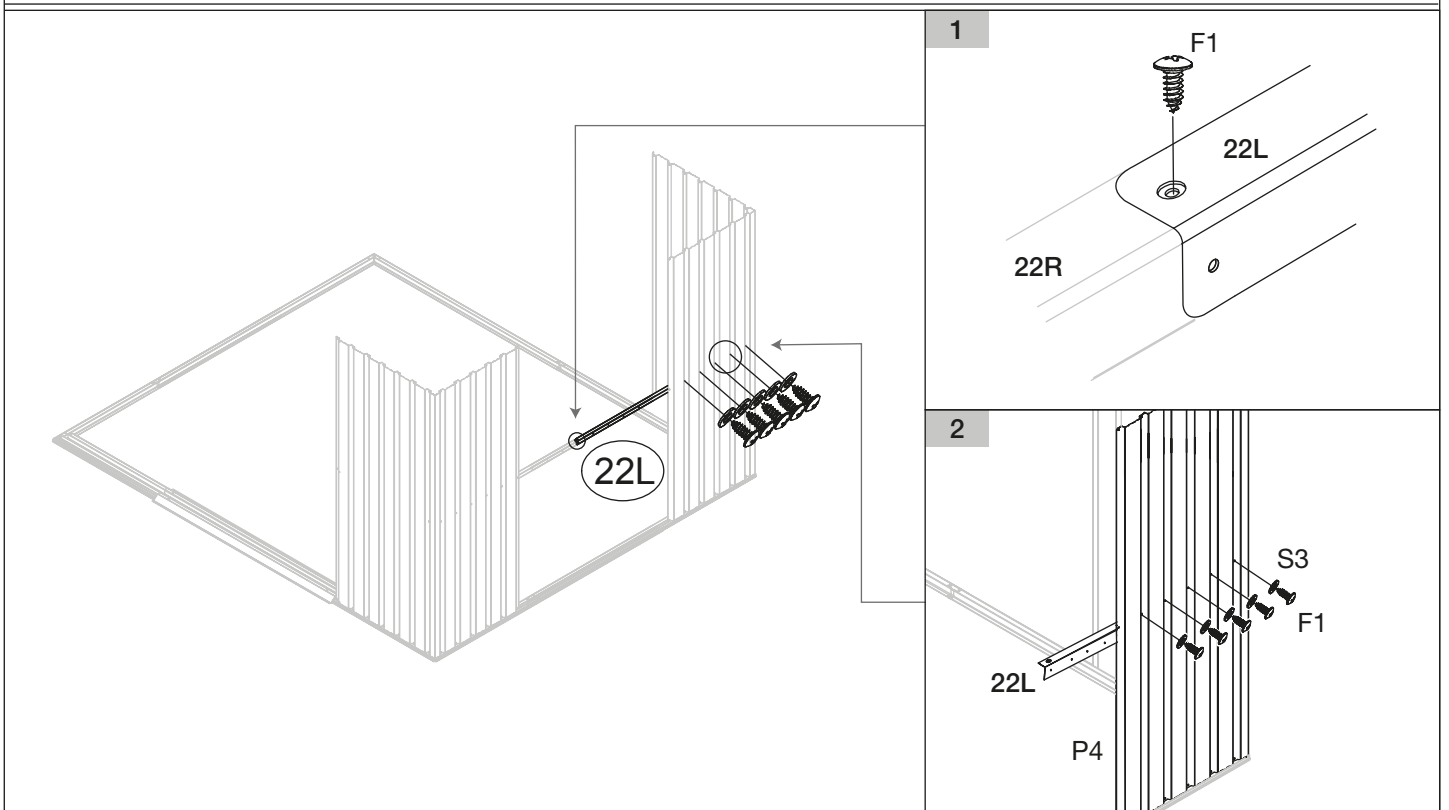
22L x 1



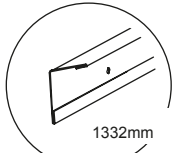
F1 x 6



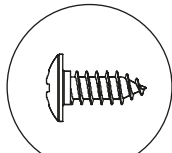
S3 x 5



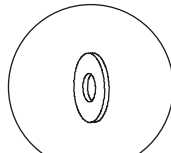
B-07



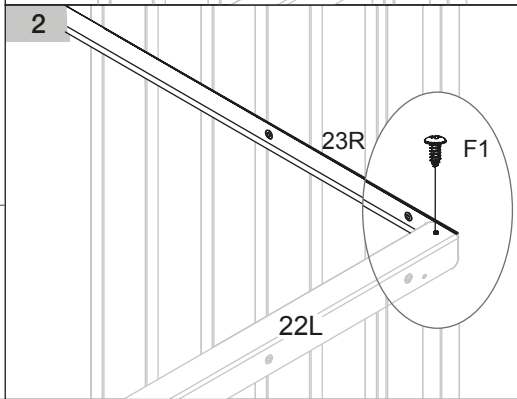
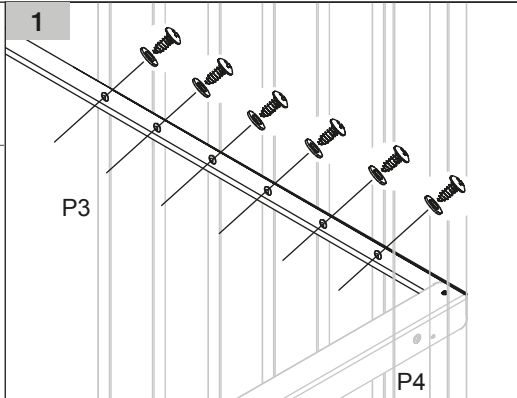
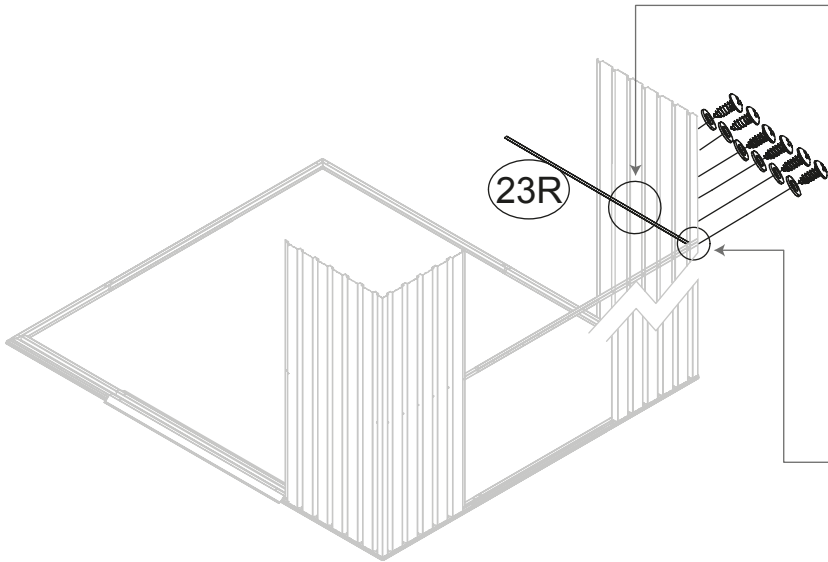
23R x 1



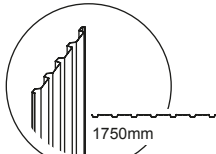
F1 x 7



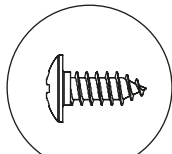
S3 x 6



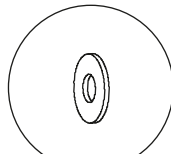
B-08



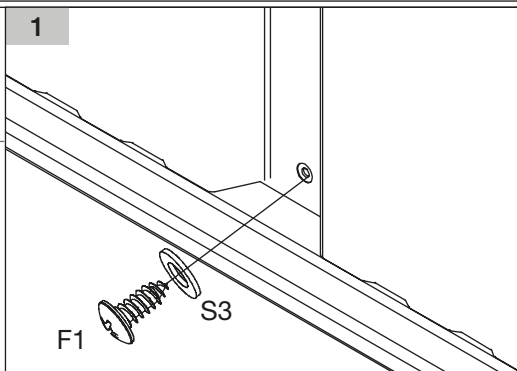
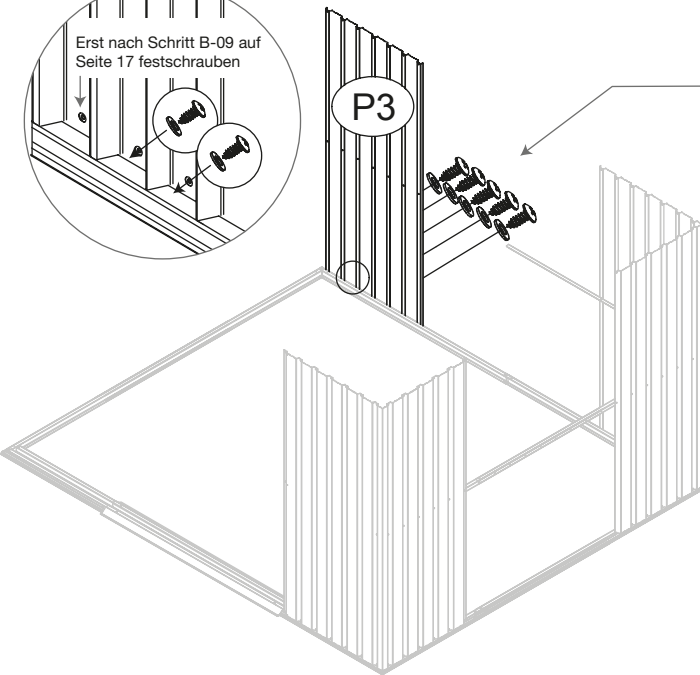
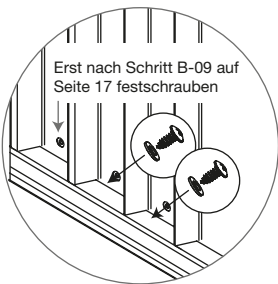
P3 x 1



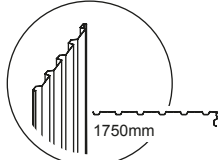
F1 x 5



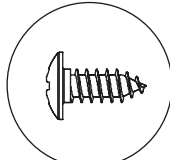
S3 x 5



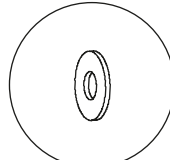
B-09



P4 x 1

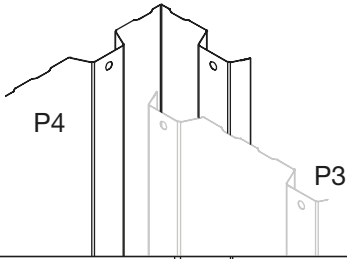


F1 x 6



S3 x 6

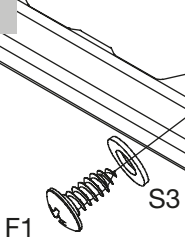
1



P4

P3

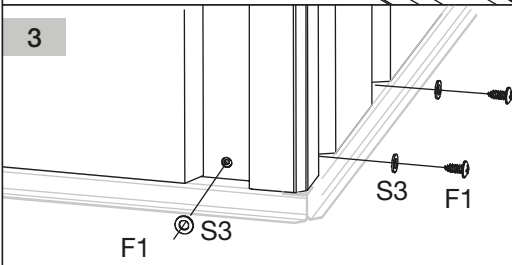
2



F1

S3

3

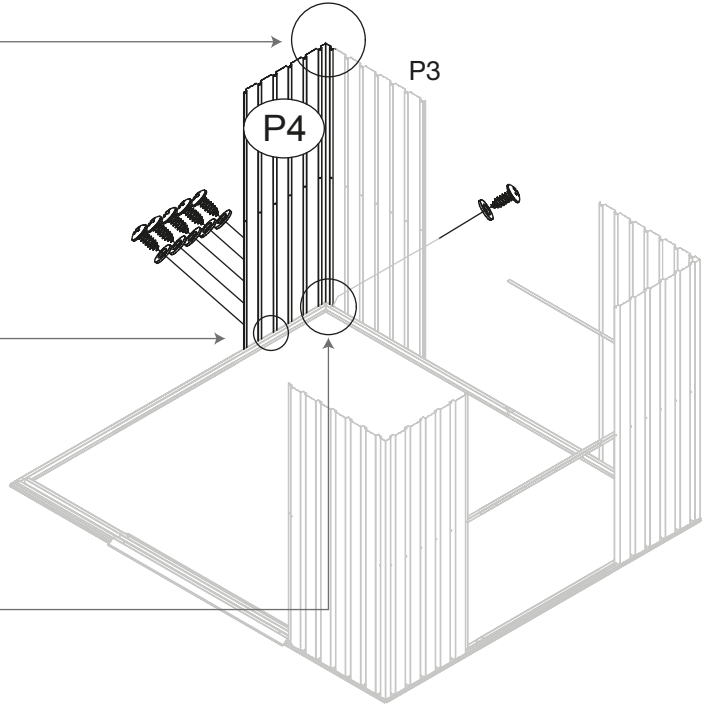


F1

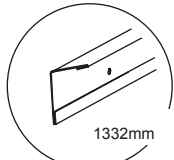
S3

S3

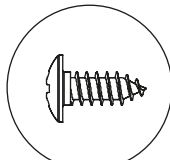
F1



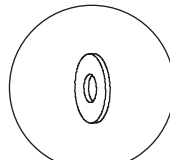
B-10



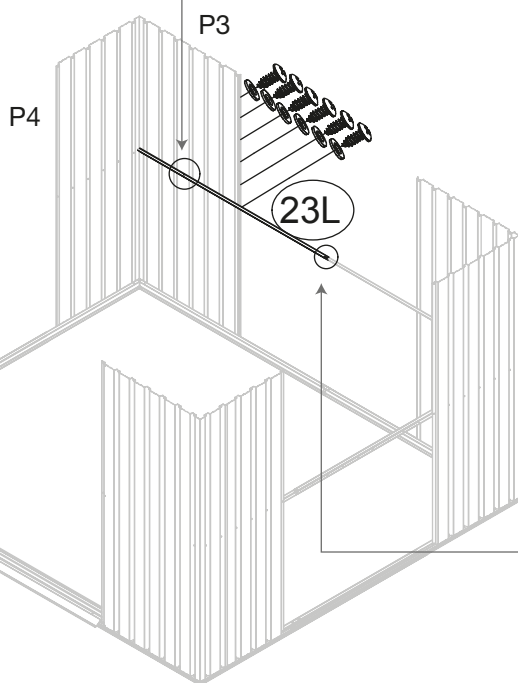
23R x 1



F1 x 7



S3 x 6

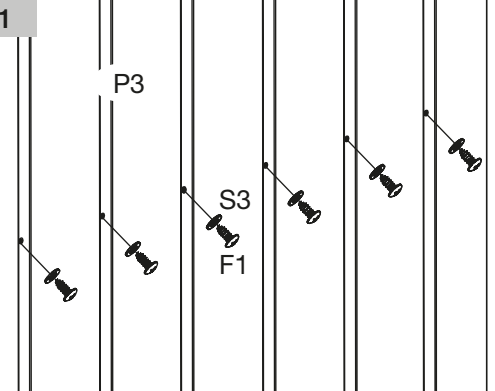


P3

P4

23L

1

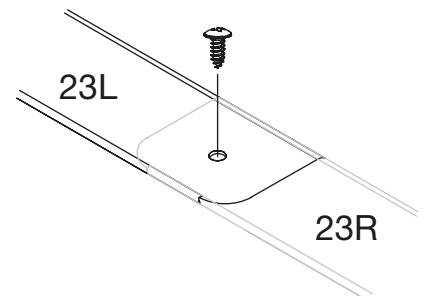


P3

S3

F1

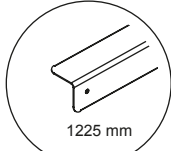
2



23L

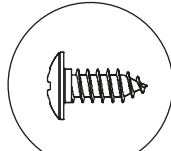
23R

B-11

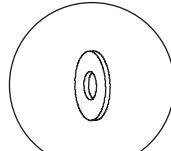


1225 mm

22R x 1

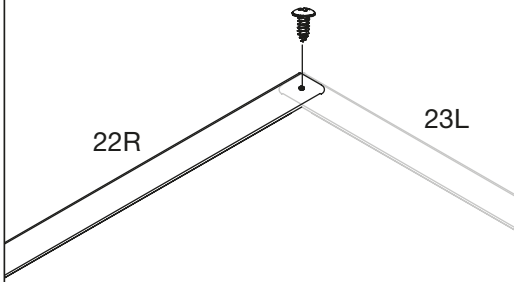


F1 x 6



S3 x 5

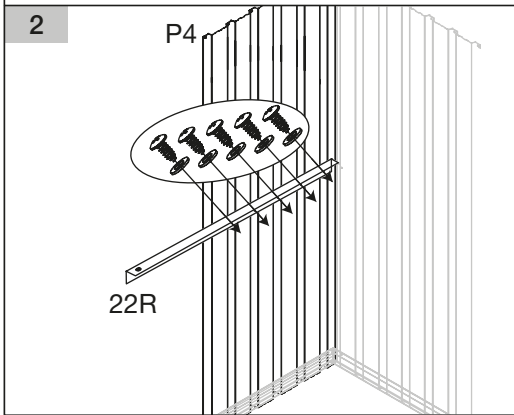
1



22R

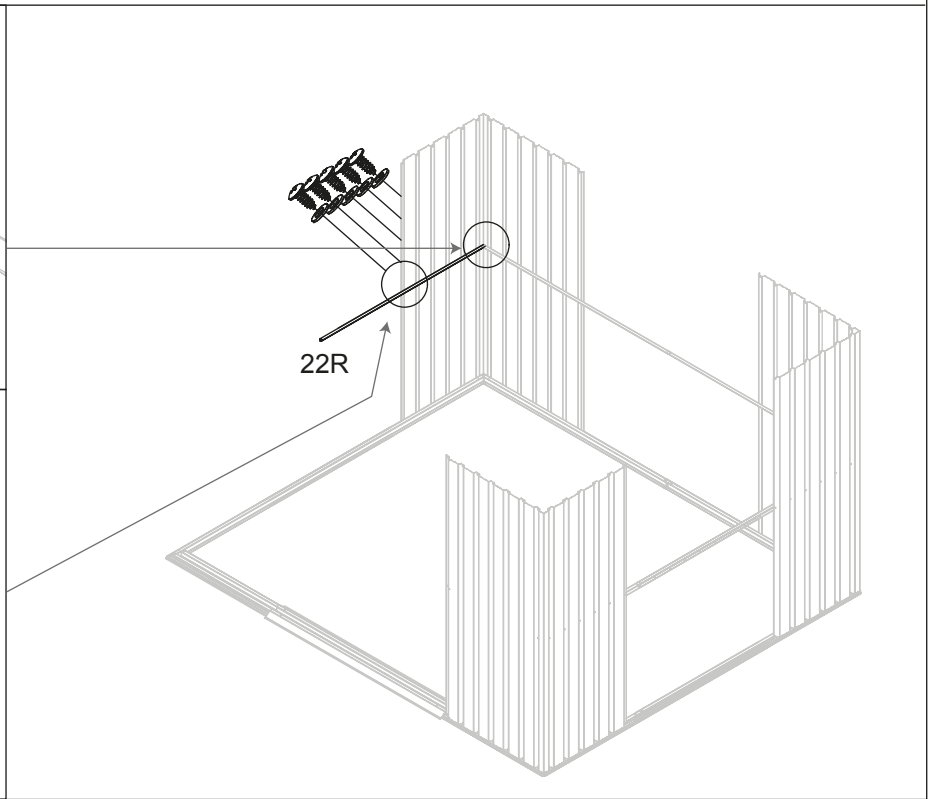
23L

2



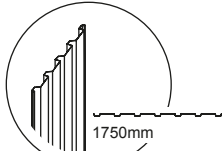
P4

22R



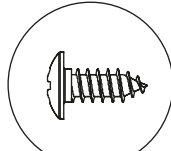
22R

B-12

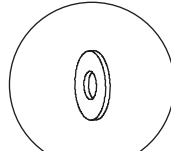


1750mm

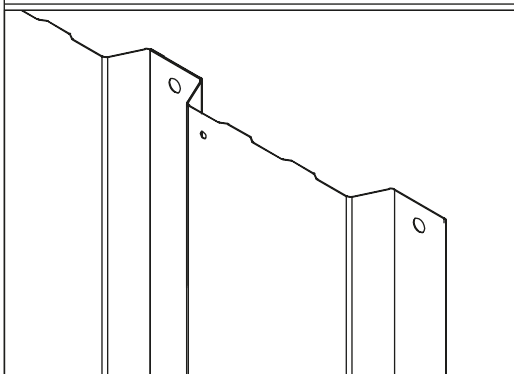
P1 x 1



F1 x 5

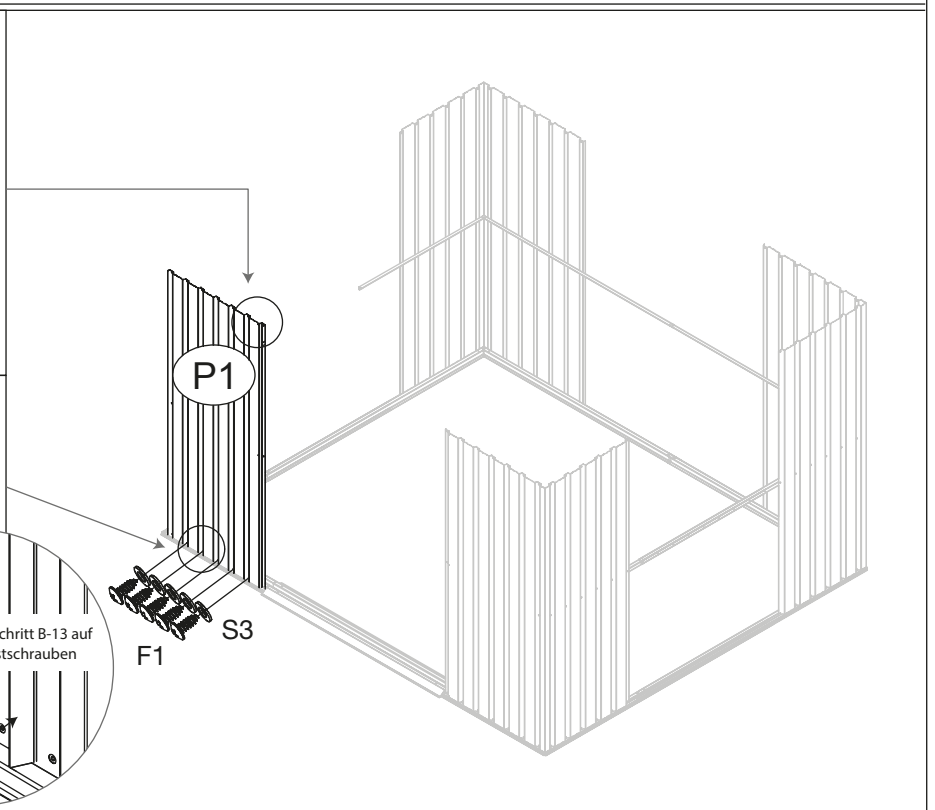


S3 x 5



F1

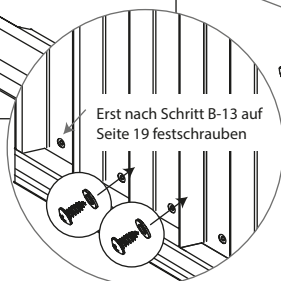
S3



P1

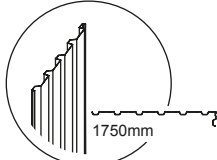
F1

S3

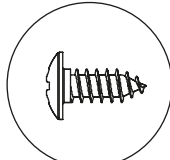


Erst nach Schritt B-13 auf Seite 19 festschrauben

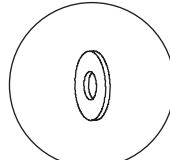
B-13



P4 x 1

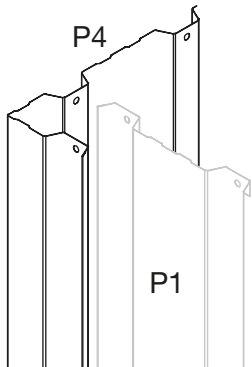


F1 x 6

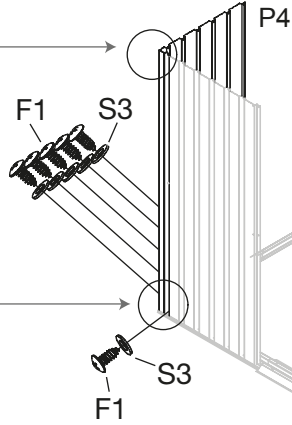
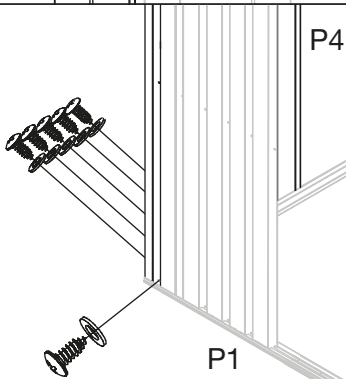


S3 x 6

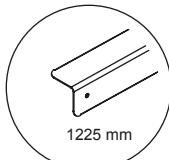
1



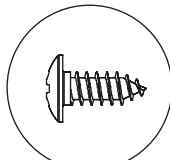
2



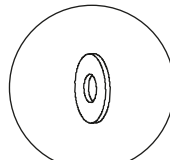
B-14



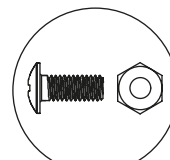
22L x 1



F1 x 6

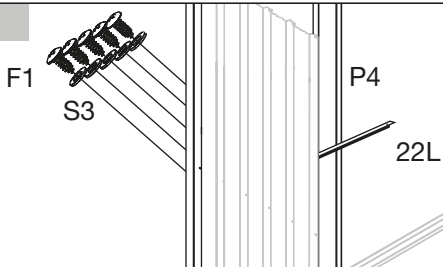


S3 x 6

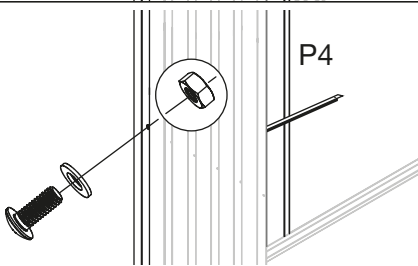


F2 x 1

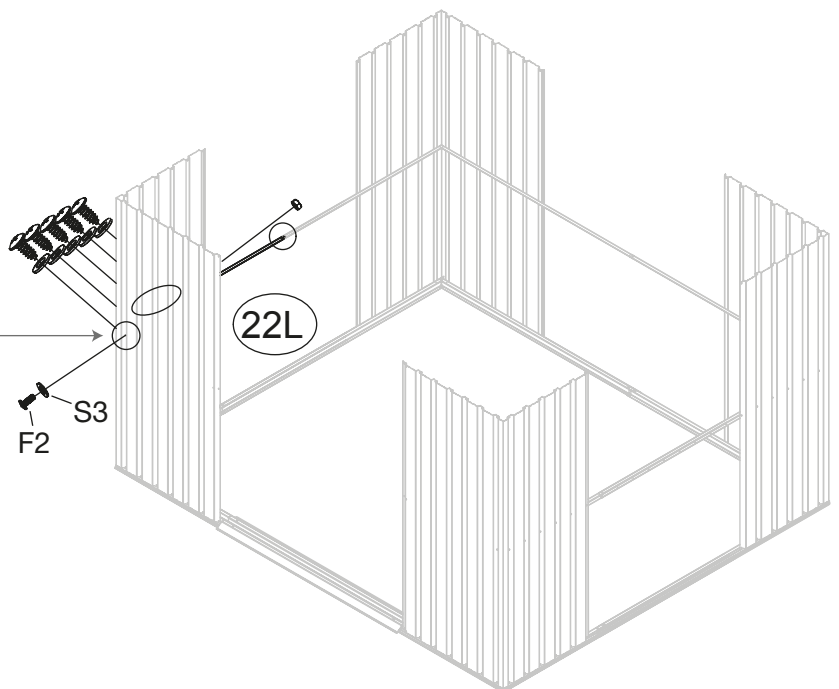
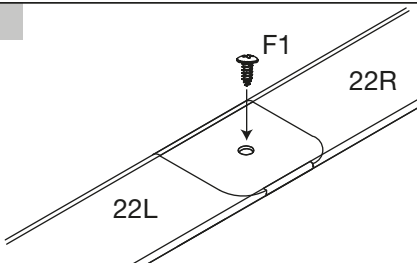
1



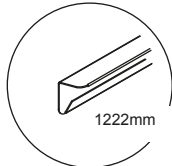
2



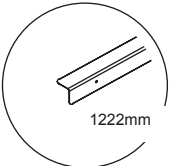
3



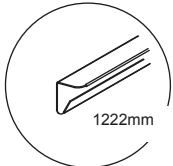
B-15



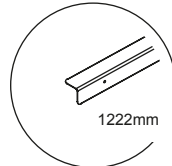
9 x 1



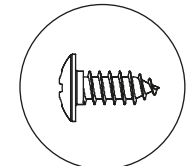
9-1 x 1



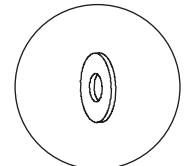
11 x 1



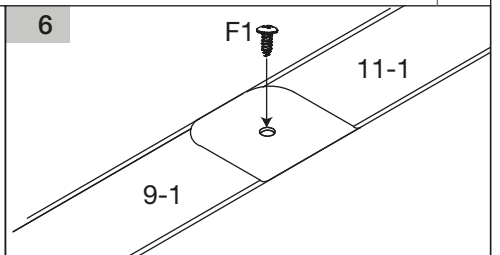
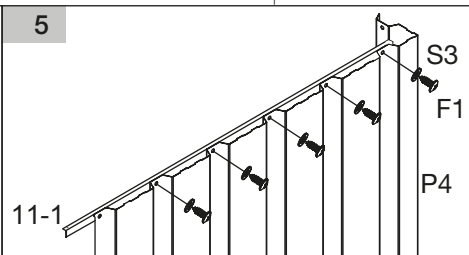
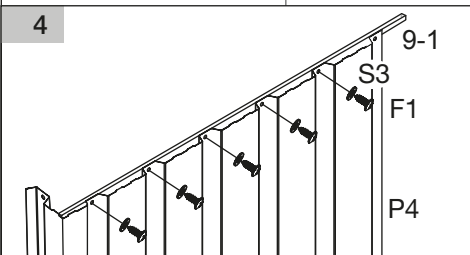
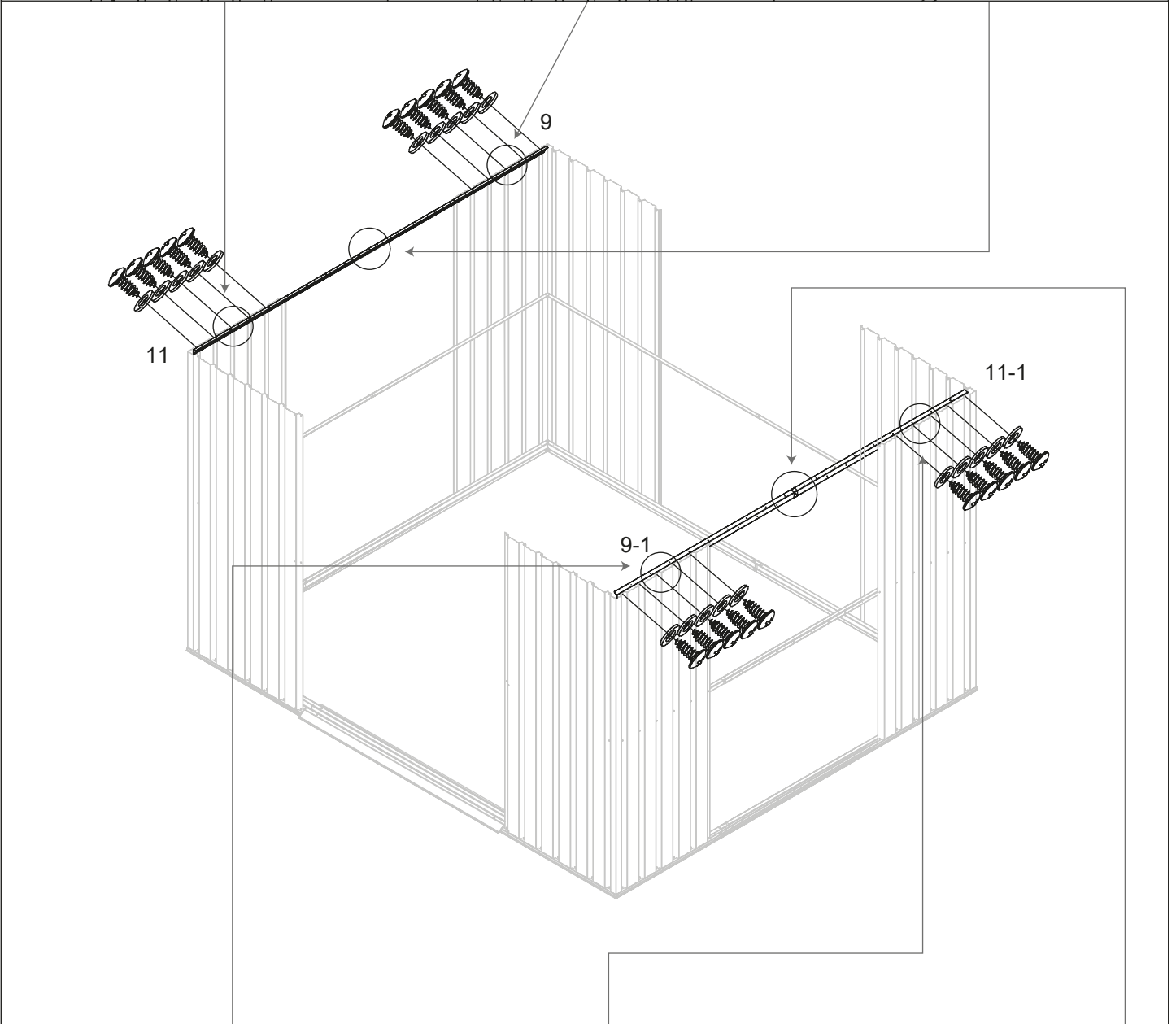
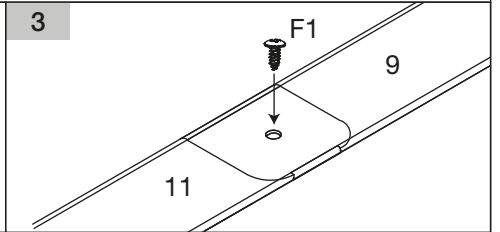
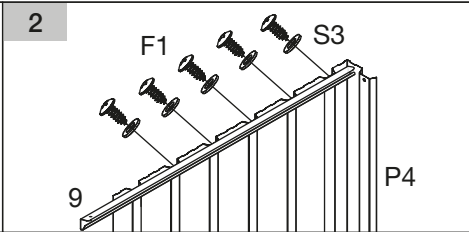
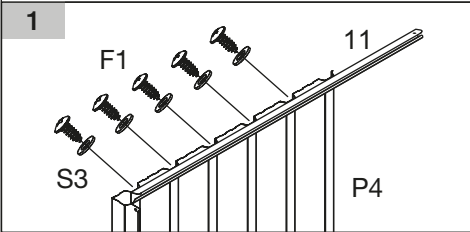
11-1 x 1



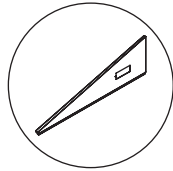
F1 x 22



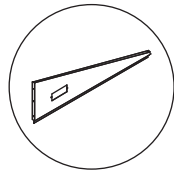
S3 x 22



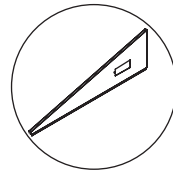
C-01



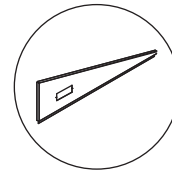
21L x 2



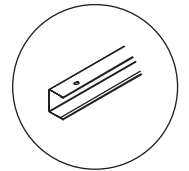
21R x 2



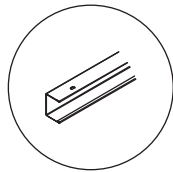
27L x 2



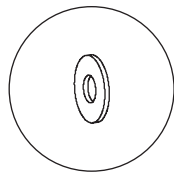
27R x 2



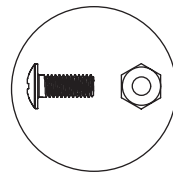
C1 x 2



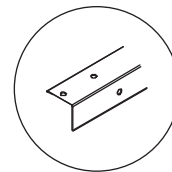
C2 x 2



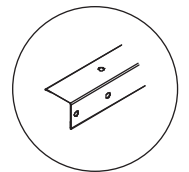
S3 x 16



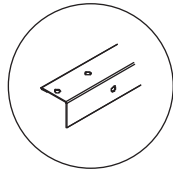
F2 x 24



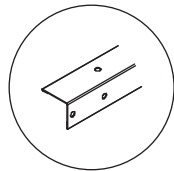
B1 x 2



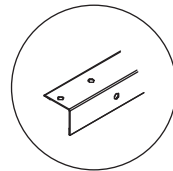
B2 x 2



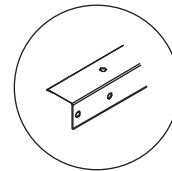
B3 x 2



B4 x 2

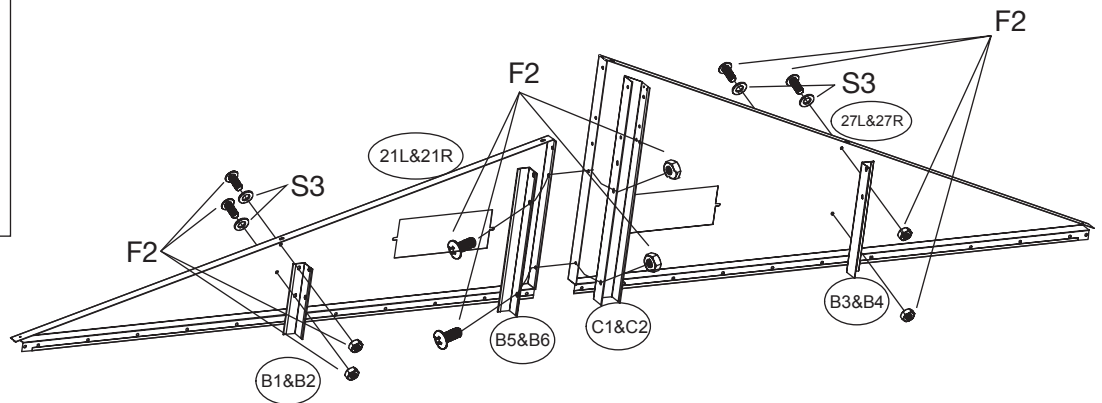
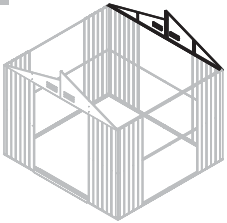


B5 x 2

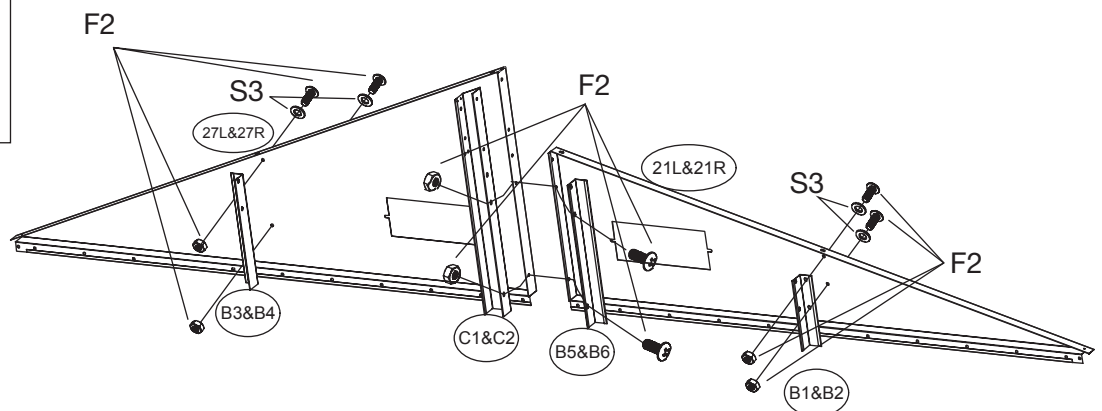
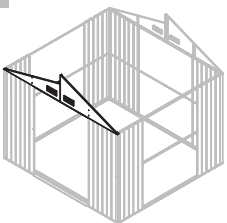


B6 x 2

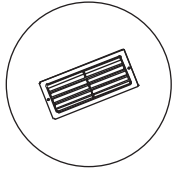
1



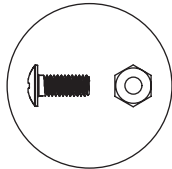
2



C-02



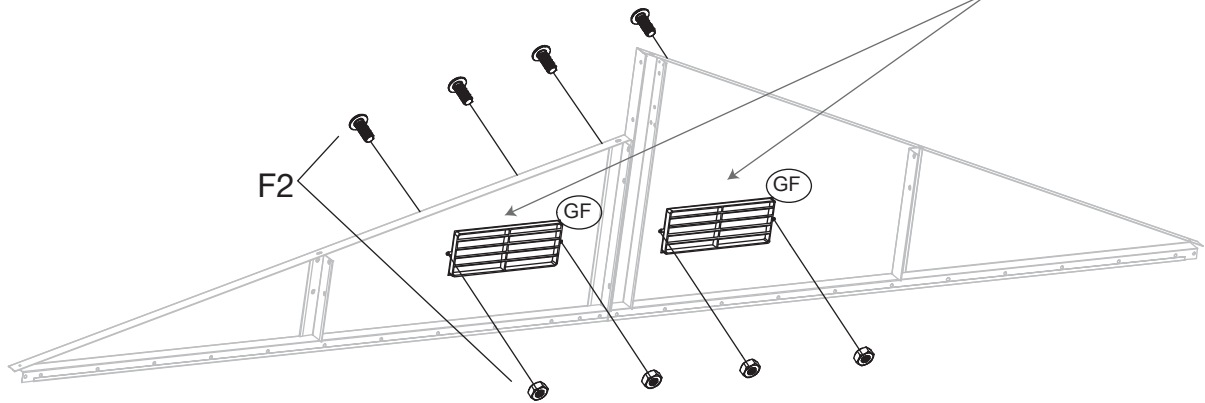
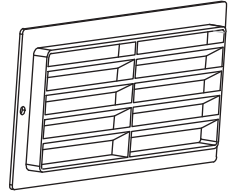
GF x 4



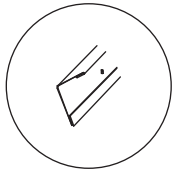
F2 x 8

x2

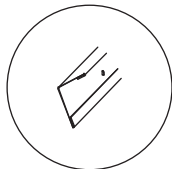
1



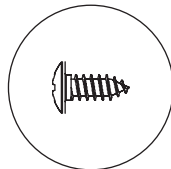
C-03



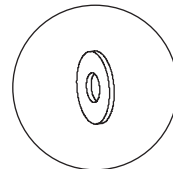
10L x 1



10R x 1

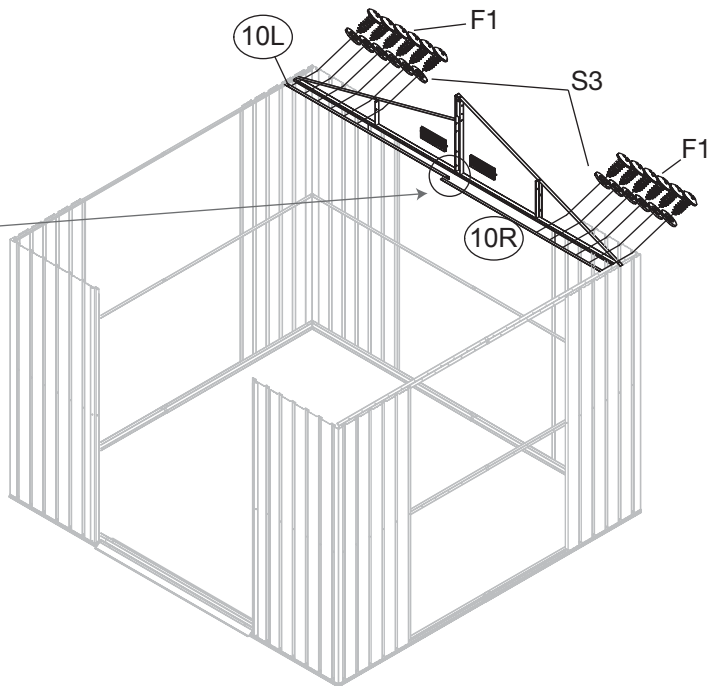
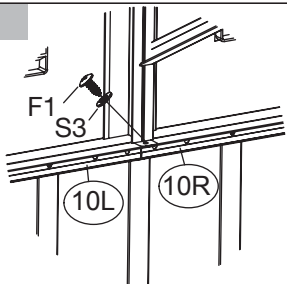


F1 x 1

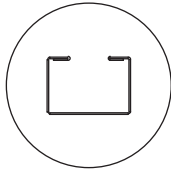


S3 x 13

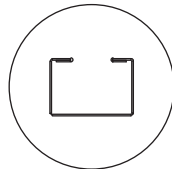
1



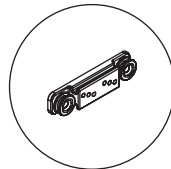
C-04



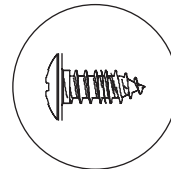
7 x 1



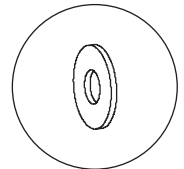
8 x 1



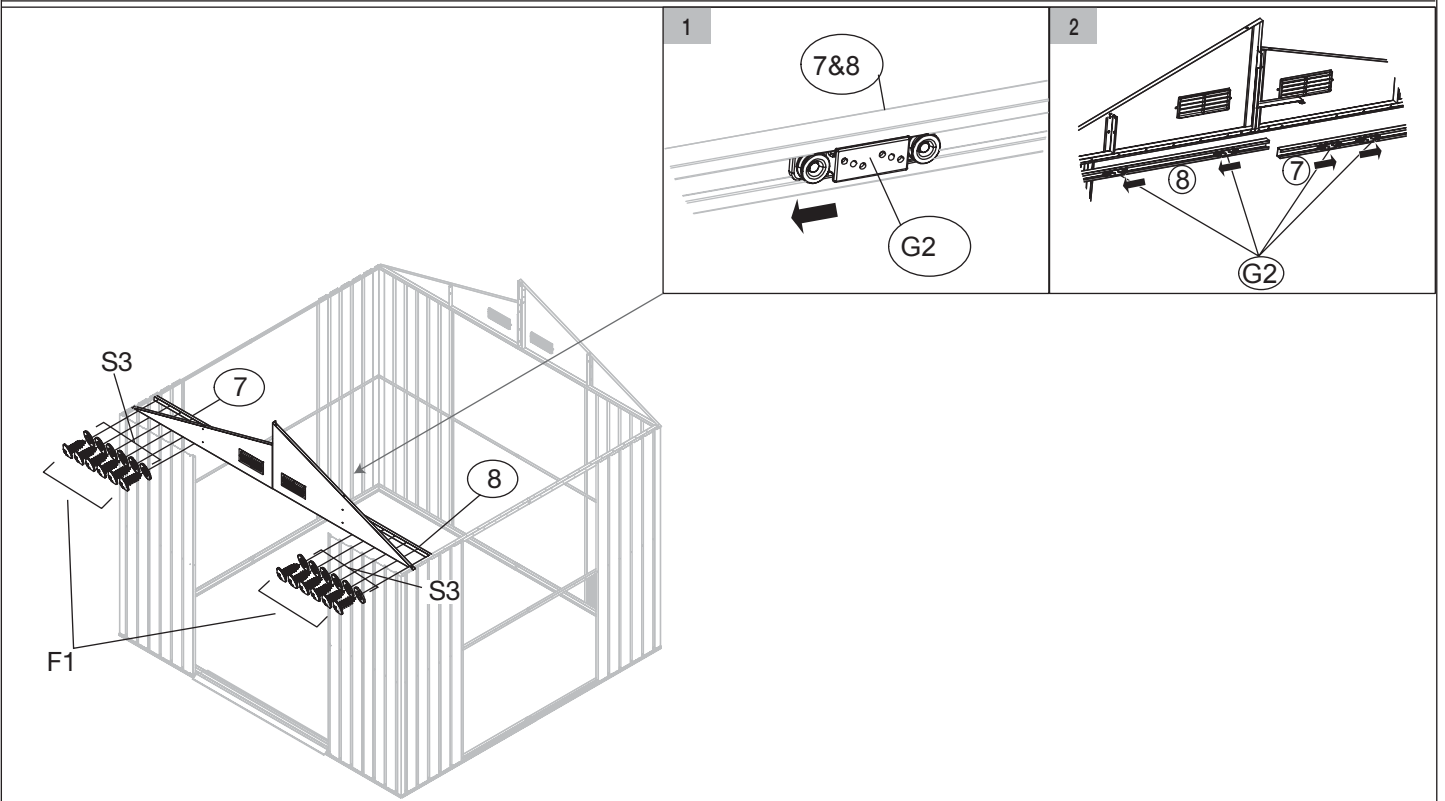
G2 x 4



F1 x 12



S3 x 12

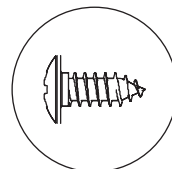


C-05

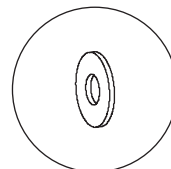


1750 mm

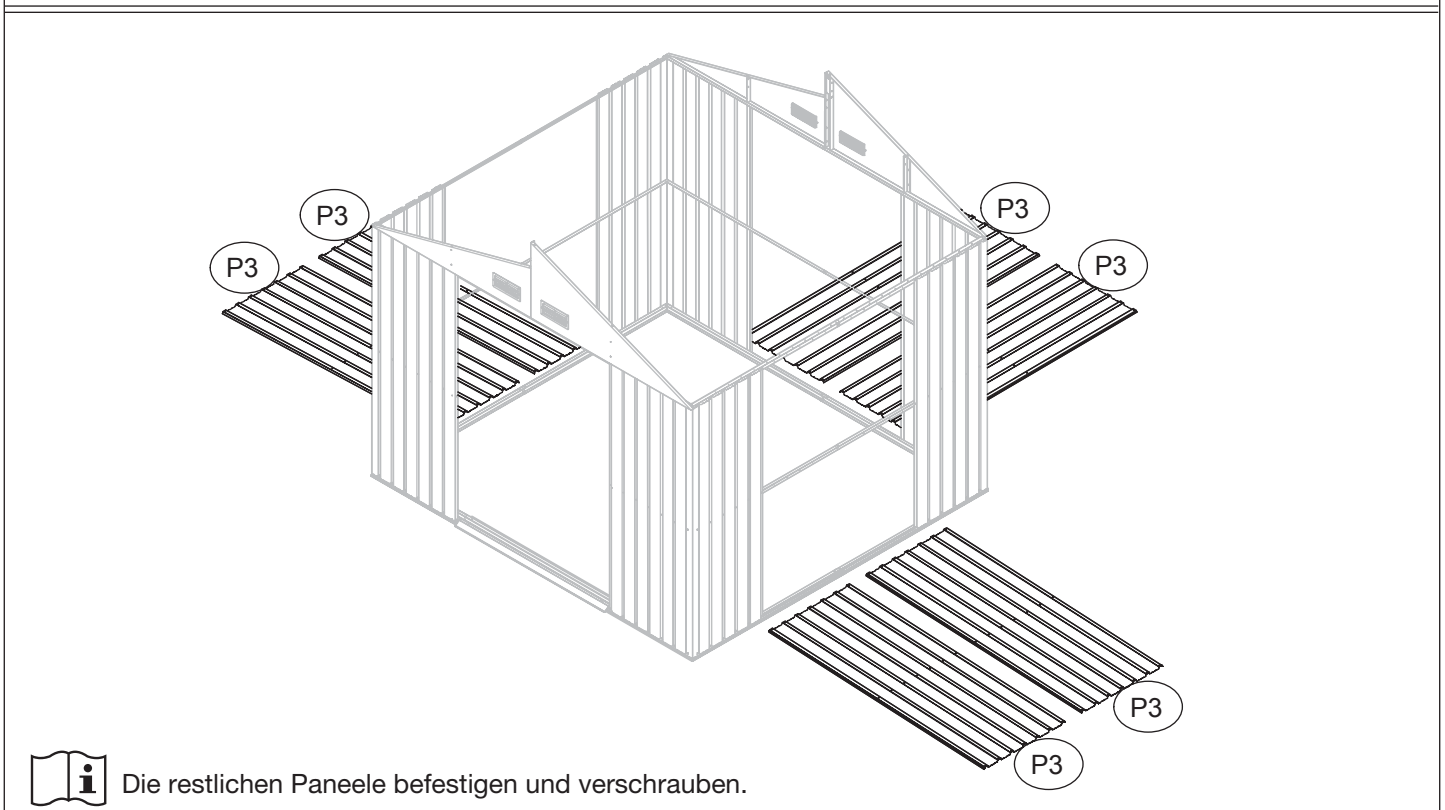
P3 x 6



F1 x 117

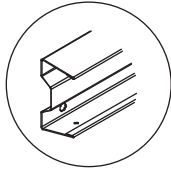


S3 x 117

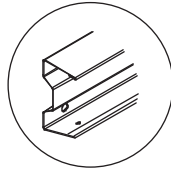


Die restlichen Paneele befestigen und verschrauben.

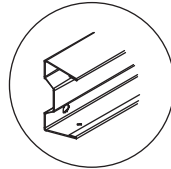
C-06



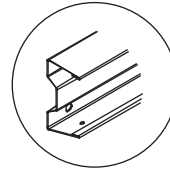
13 x 1



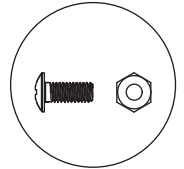
14 x 1



13_1 x 1

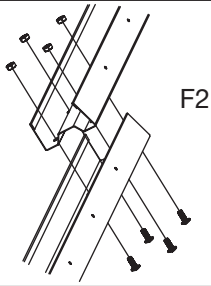


14_1 x 1

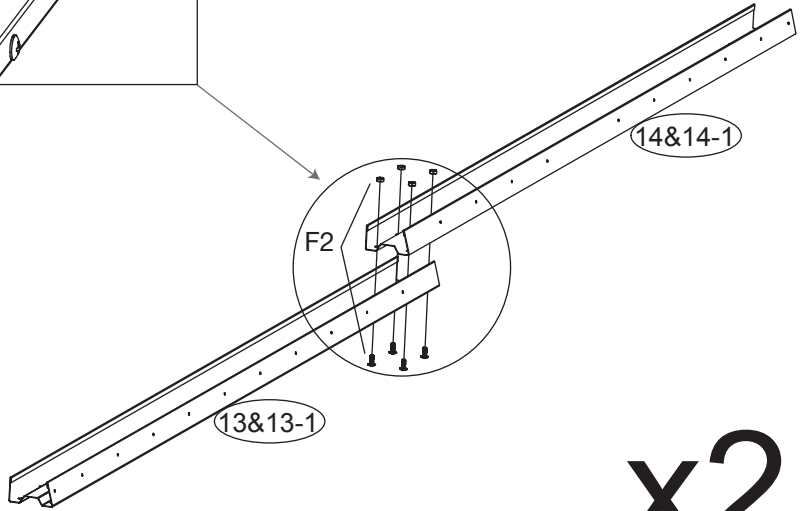
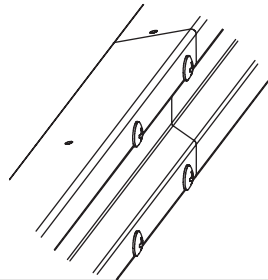


F2 x 8

1

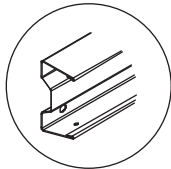


F2

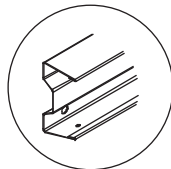


x2

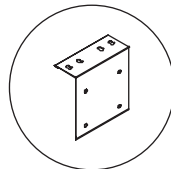
C-07



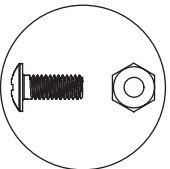
13 x 1



14 x 1

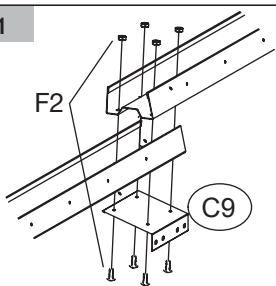


C9 x 1



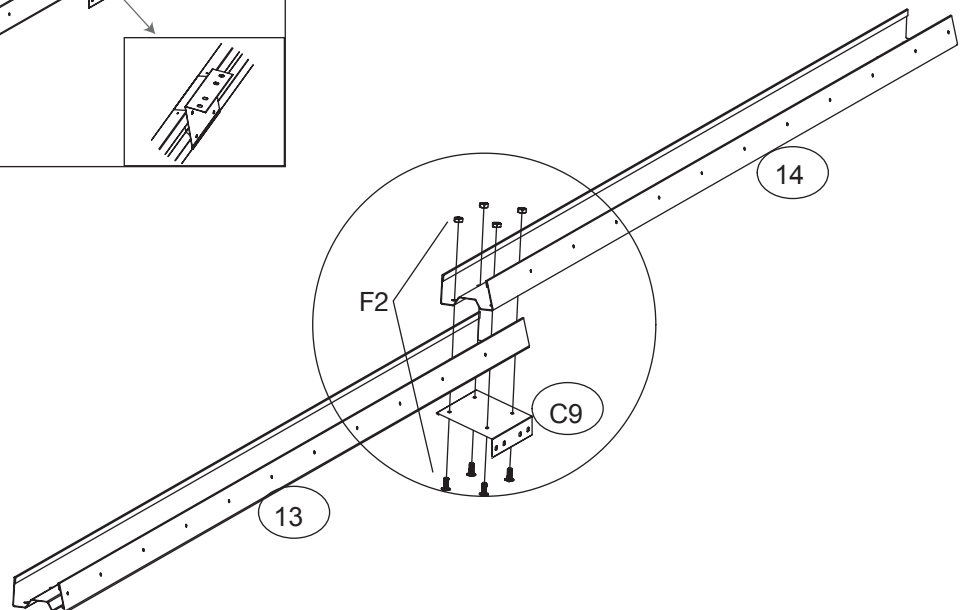
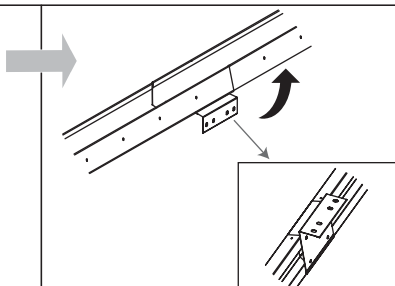
F2 x 4

1

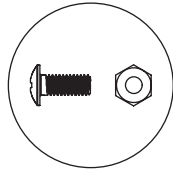


F2

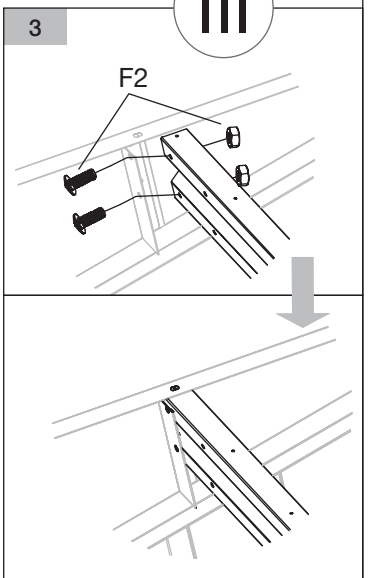
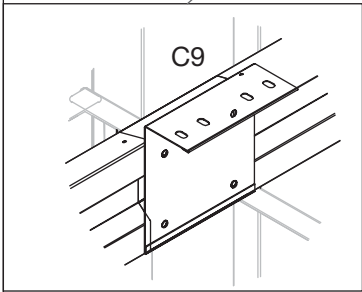
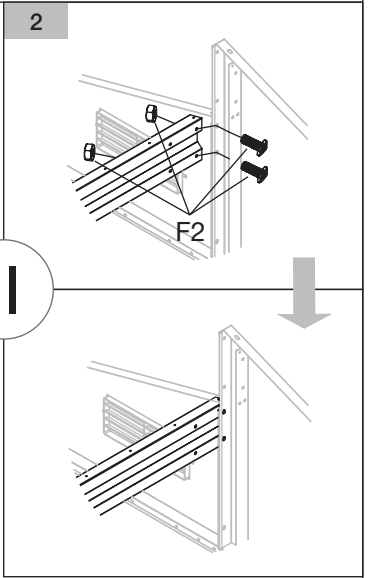
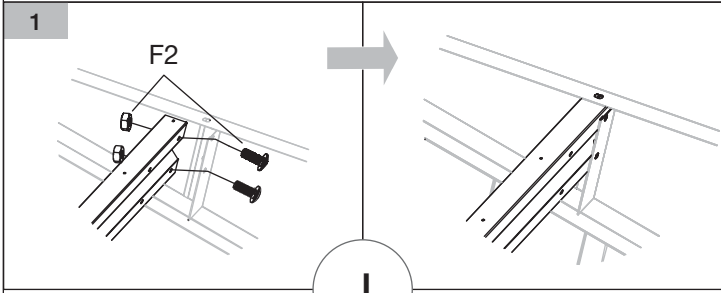
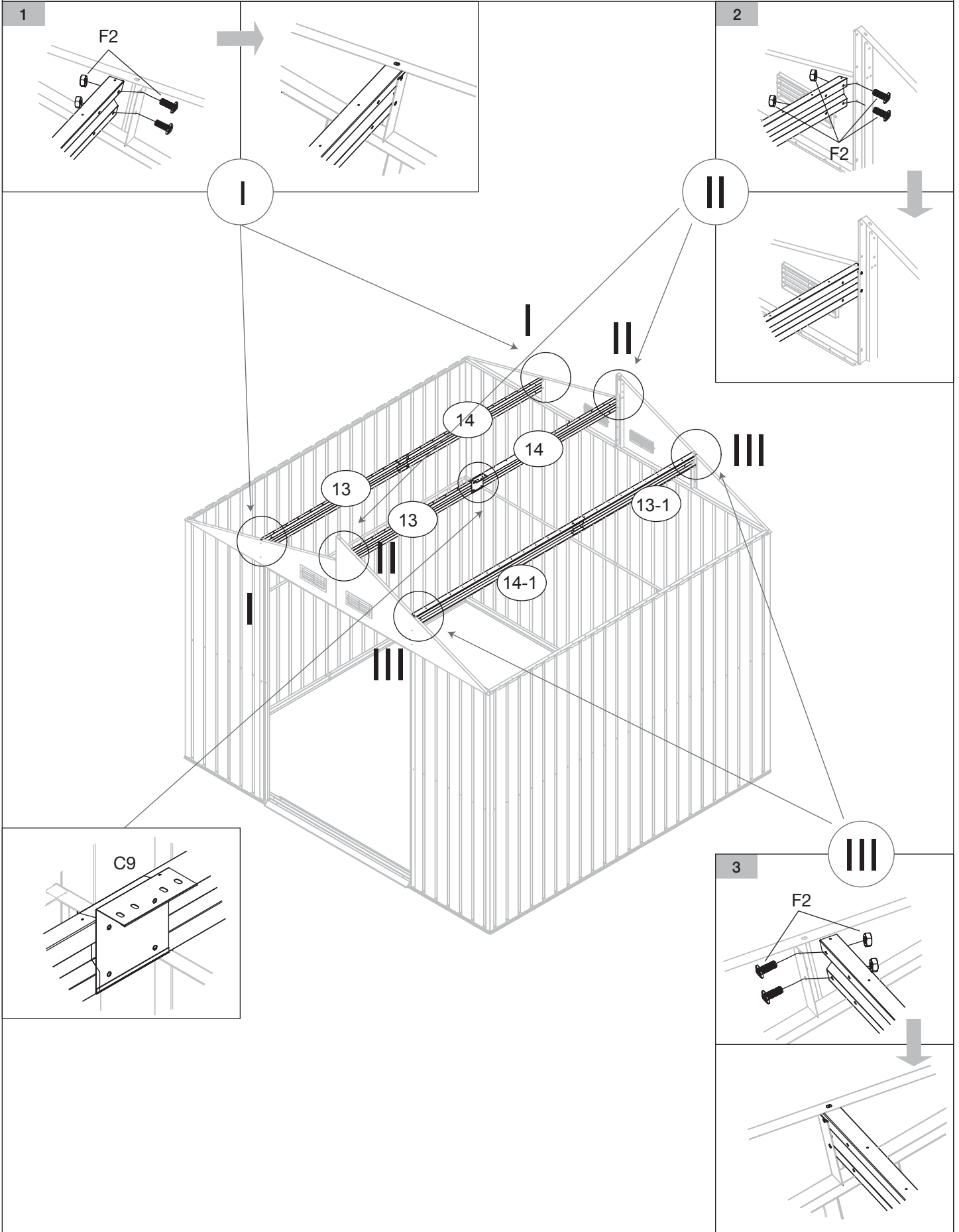
C9



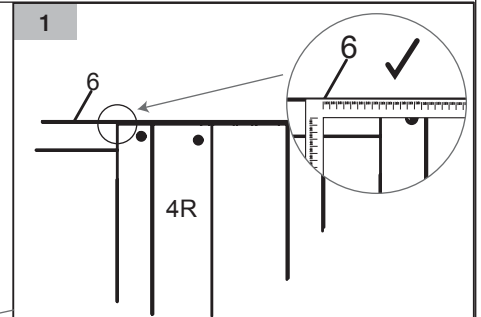
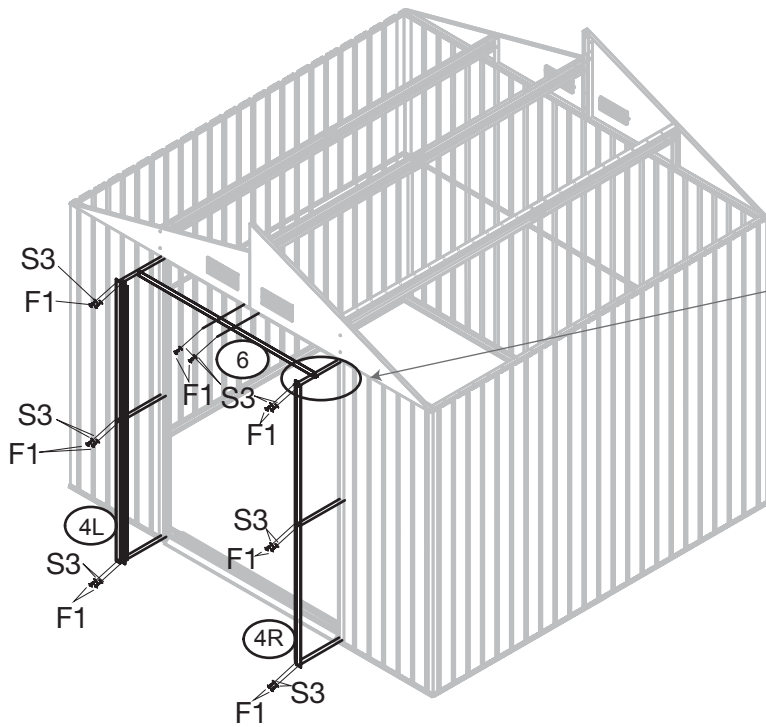
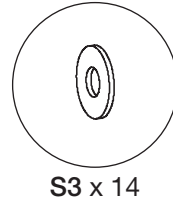
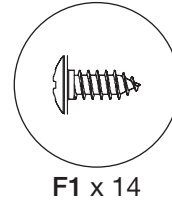
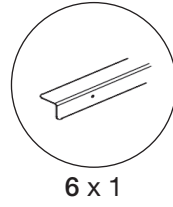
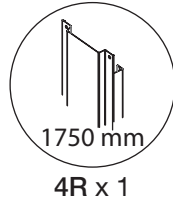
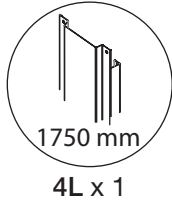
C-08



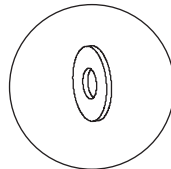
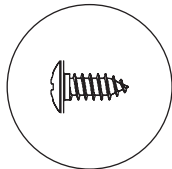
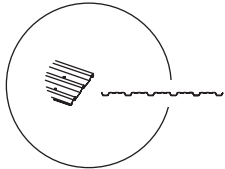
F2 x 12



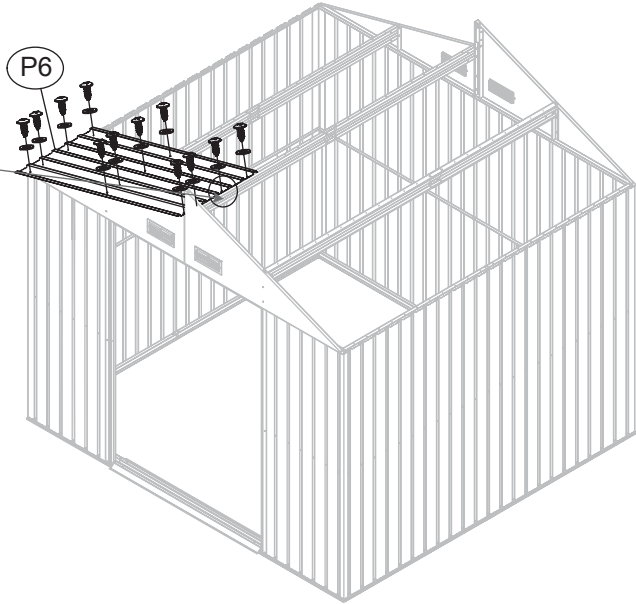
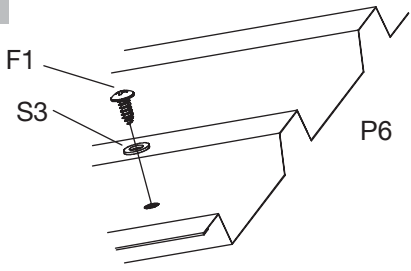
C-09



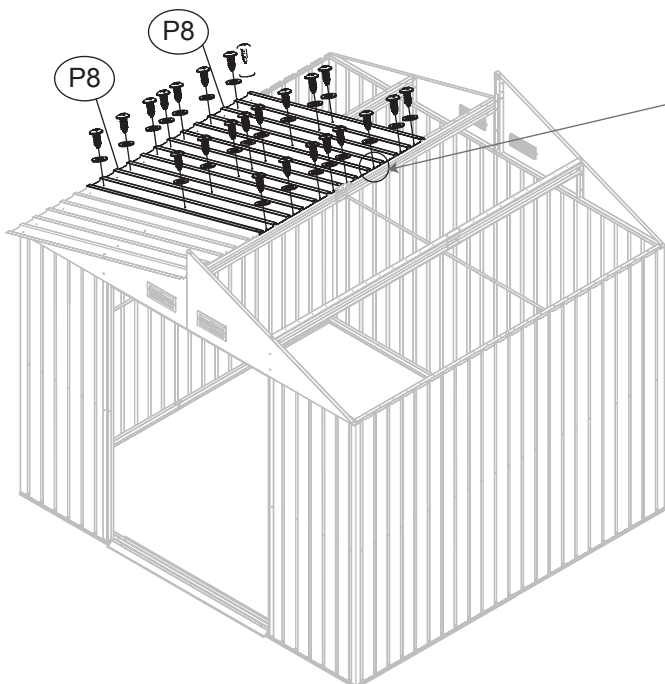
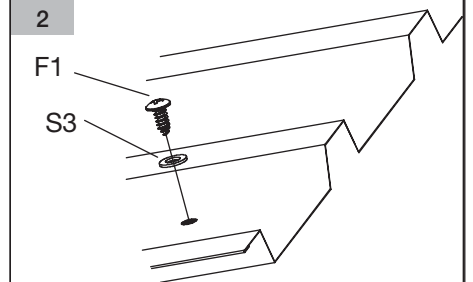
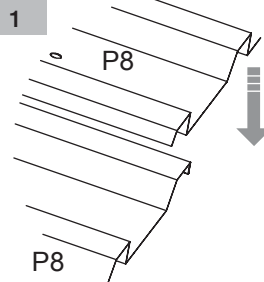
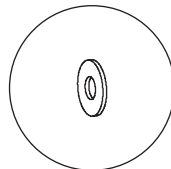
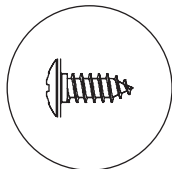
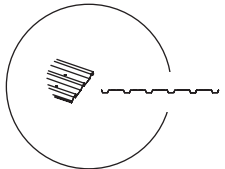
D-01



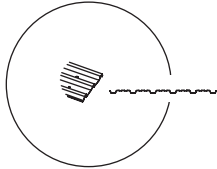
1



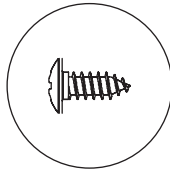
D-02



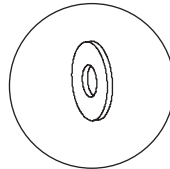
D-03



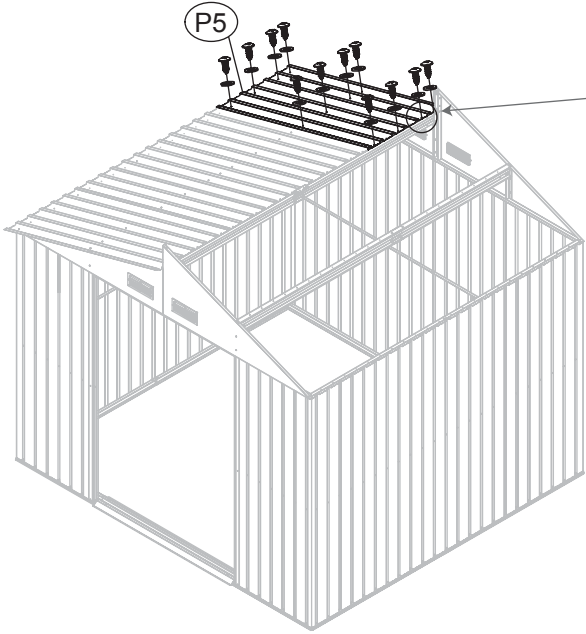
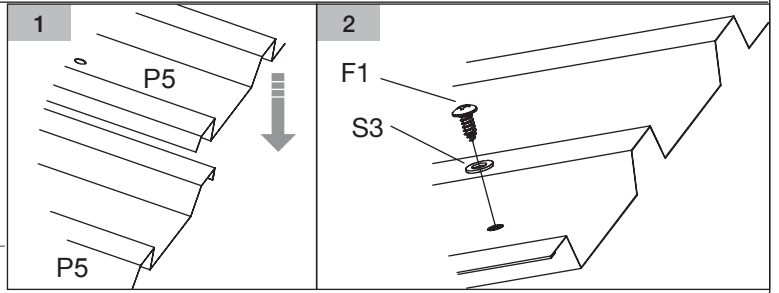
P5 x 1



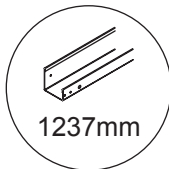
F1 x 12



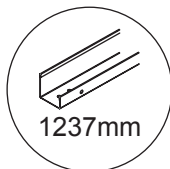
S3 x 12



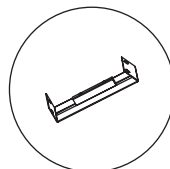
D-04



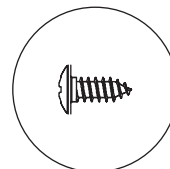
1237mm
C5 x 1



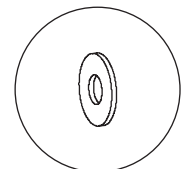
1237mm
C6 x 1



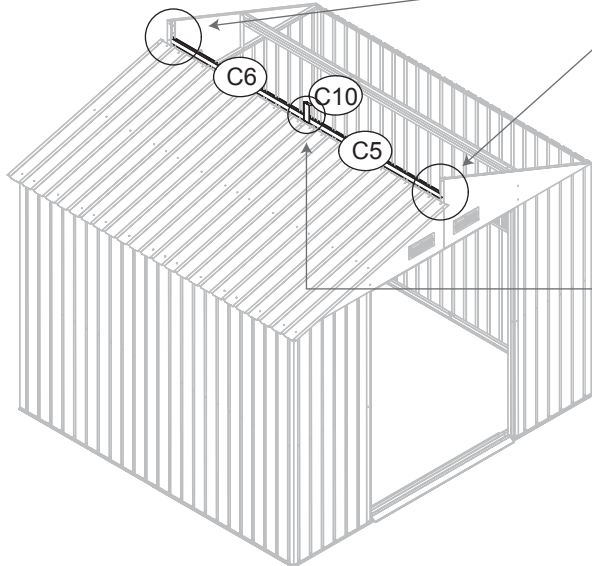
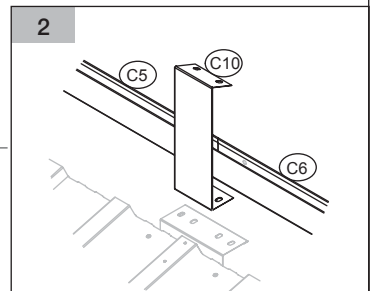
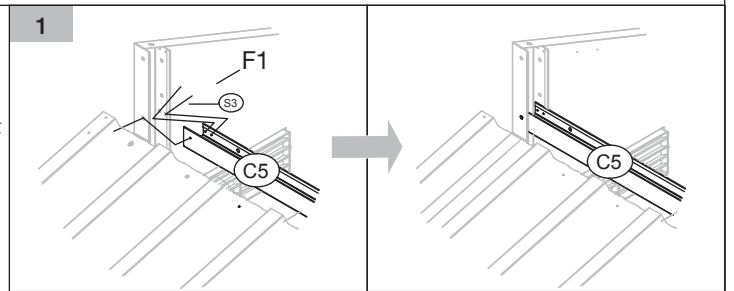
C10 x 1



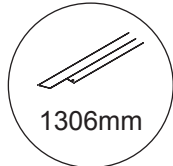
F1 x 8



S3 x 8

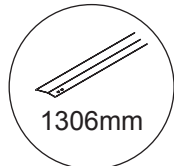


D-05



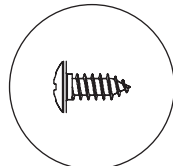
1306mm

C7 x 1

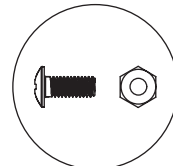


1306mm

C8 x 1

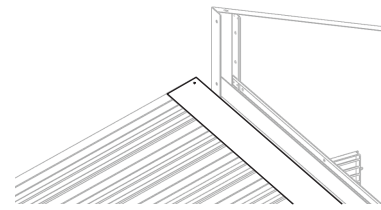
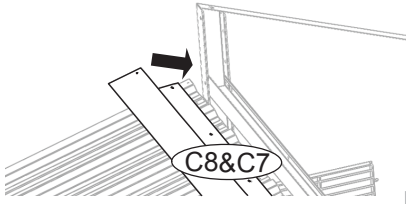


F1 x 14

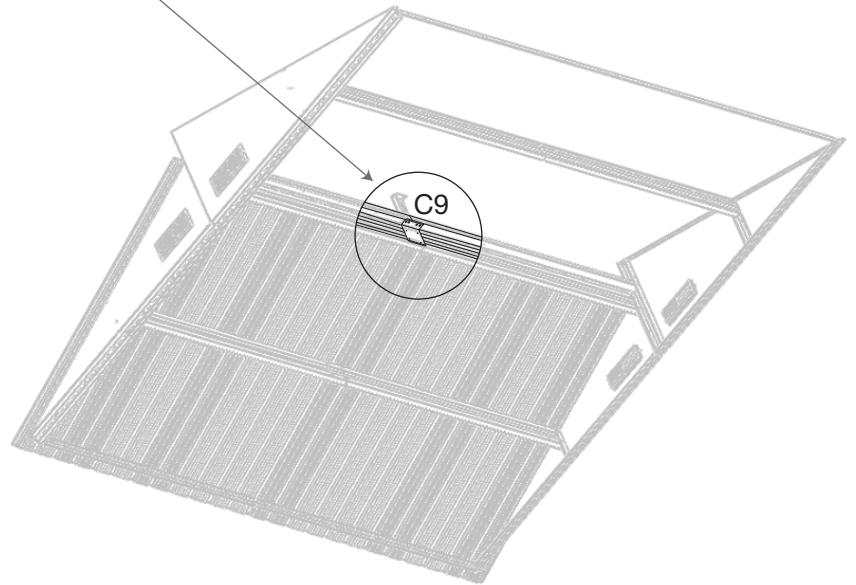
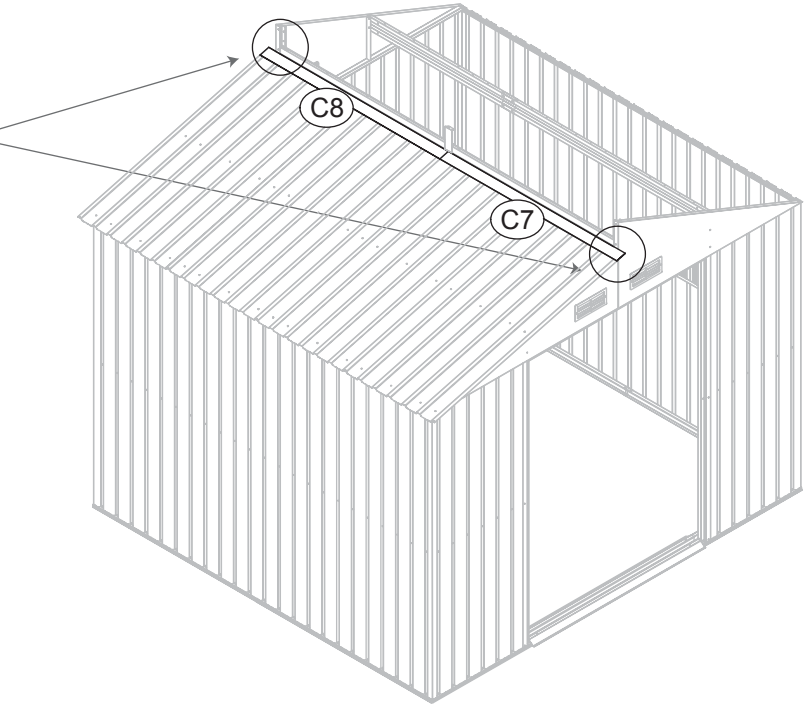
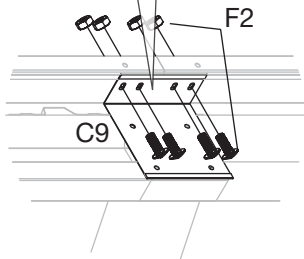
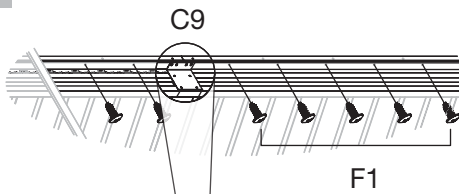


F2 x 4

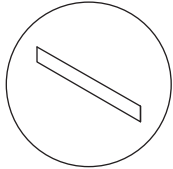
1



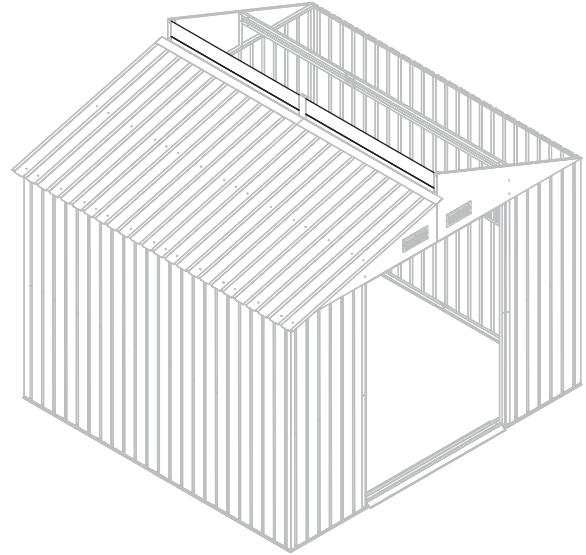
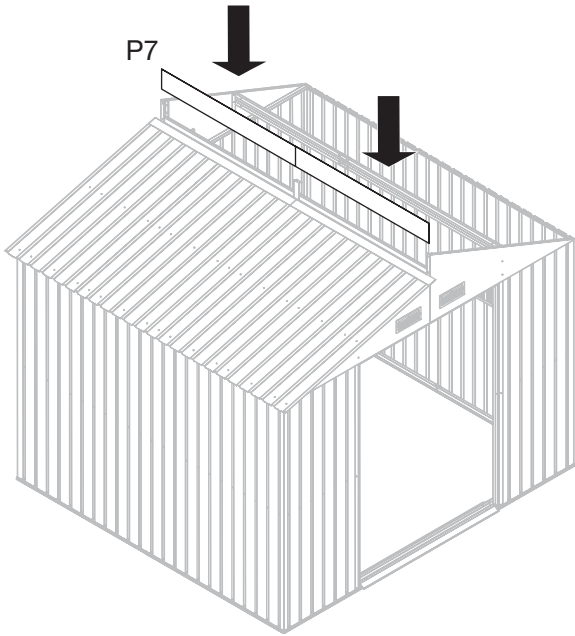
2



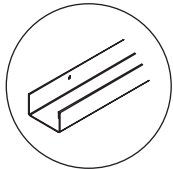
D-06



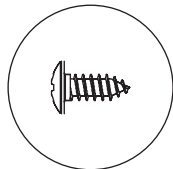
P7 x 2



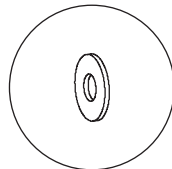
D-07



C12 x 2

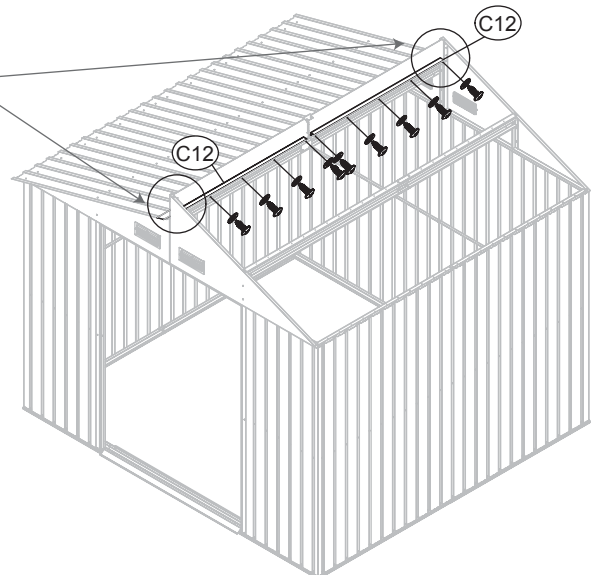
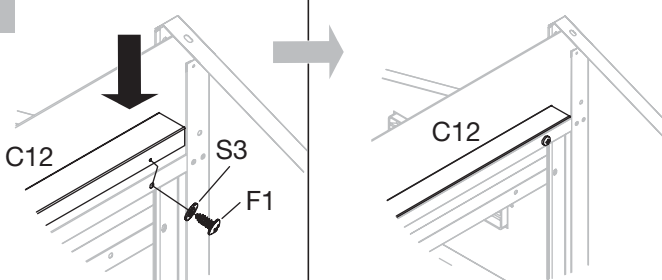


F1 x 10

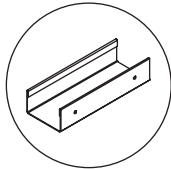


S3 x 10

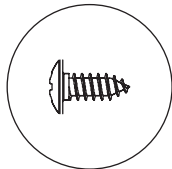
1



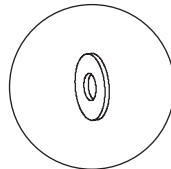
D-08



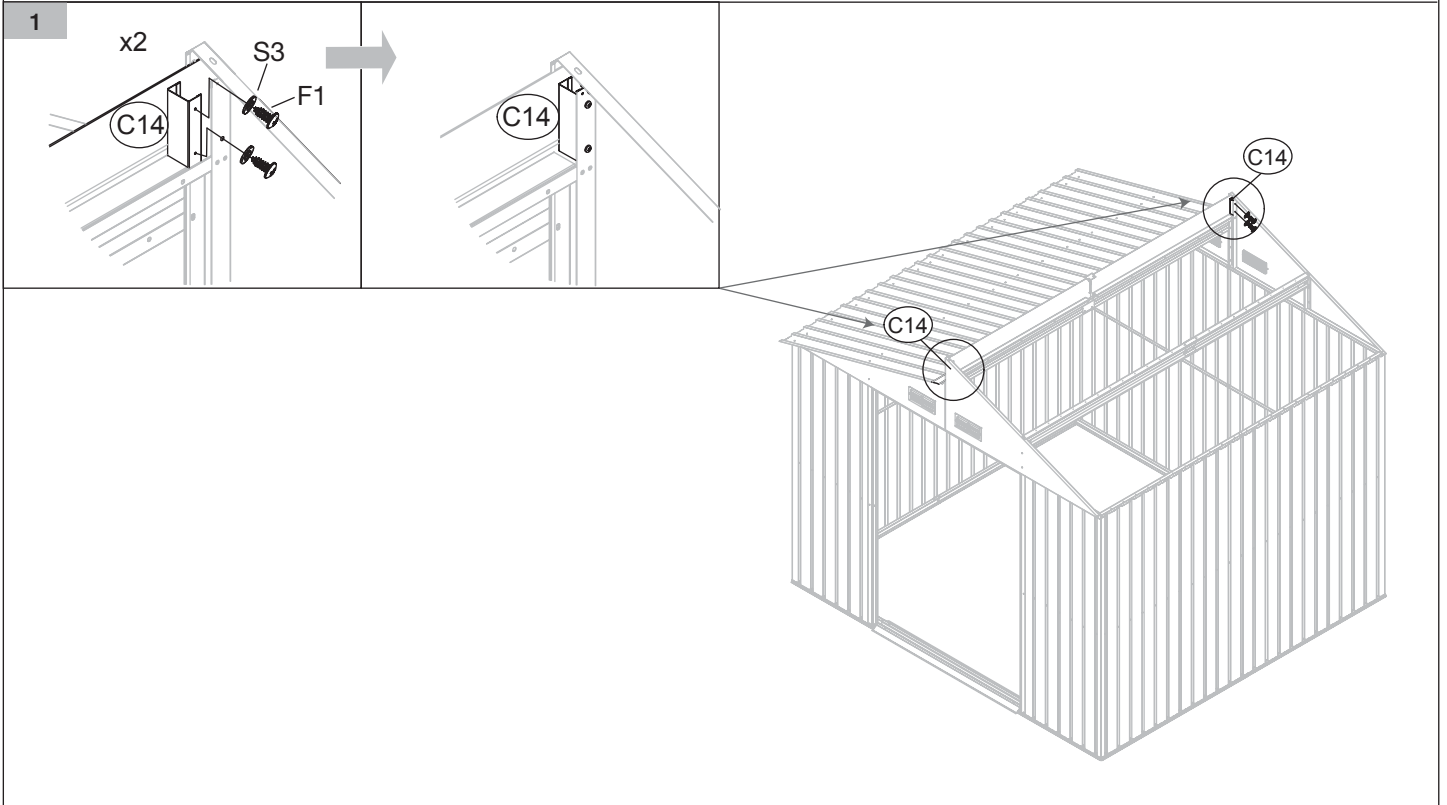
C14 x 2



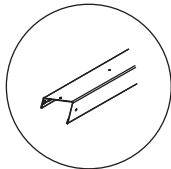
F1 x 8



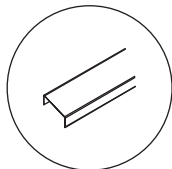
S3 x 8



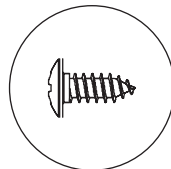
D-09



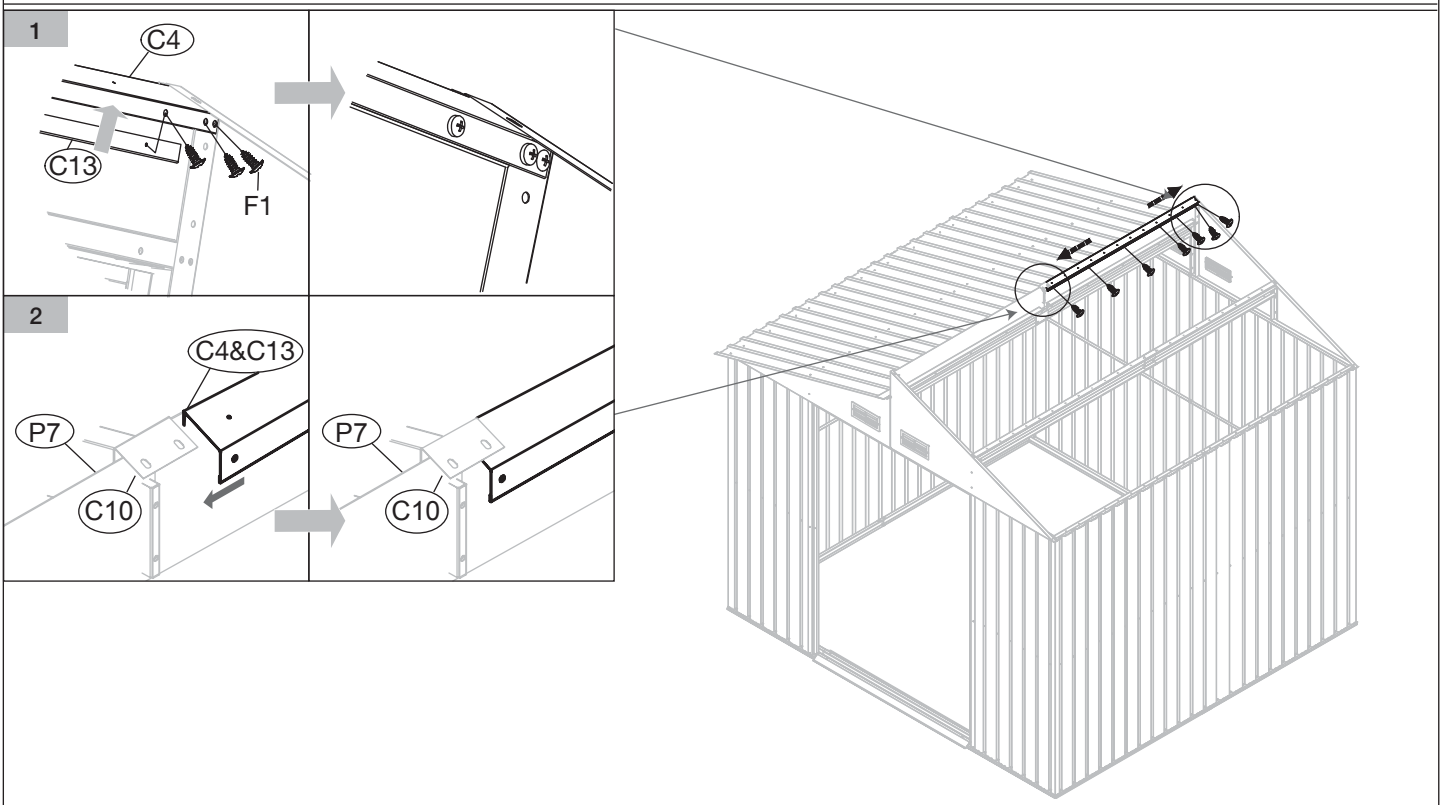
C4 x 1



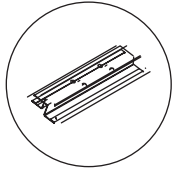
C13 x 1



F1 x 7

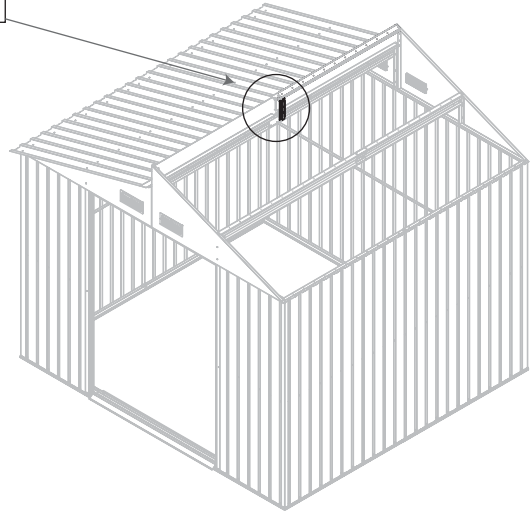
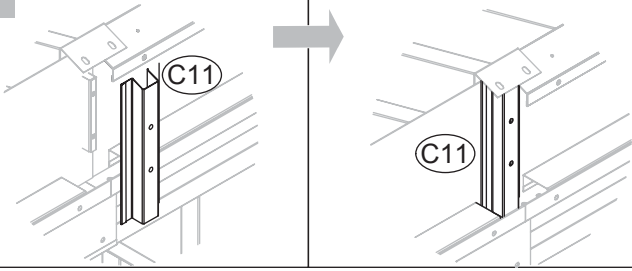


D-10

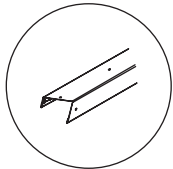


C11 x 1

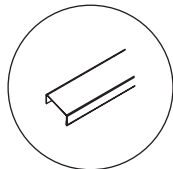
1



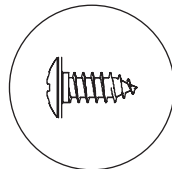
D-11



C3 x 1

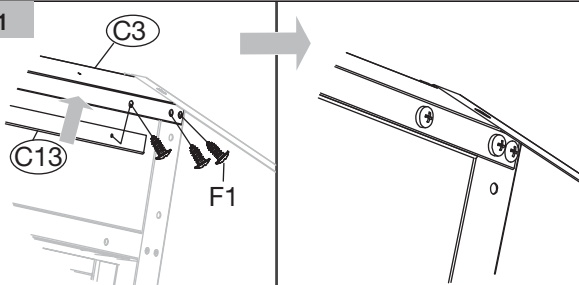


C13 x 1

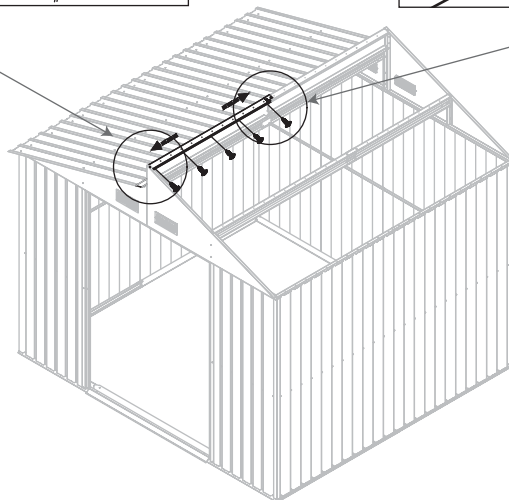
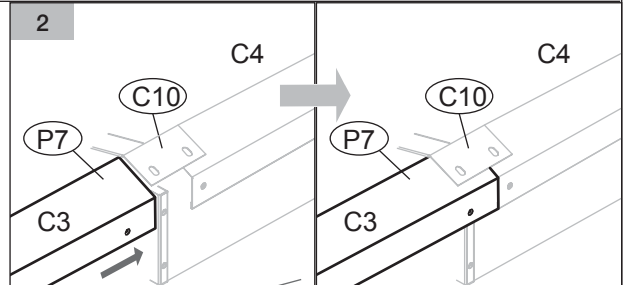


F1 x 7

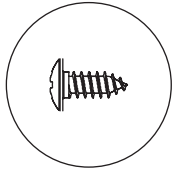
1



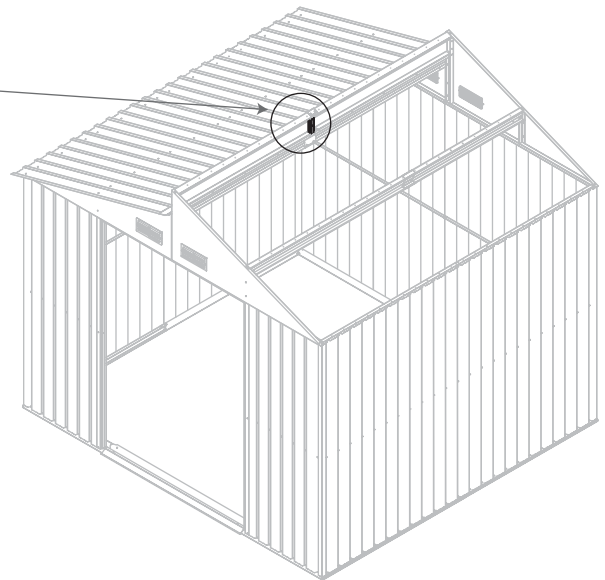
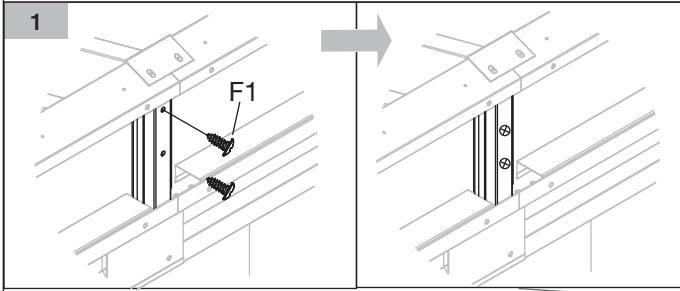
2



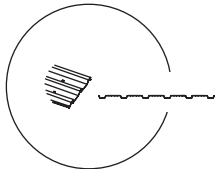
D-12



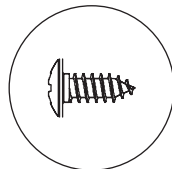
F1 x 2



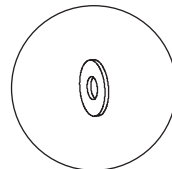
D-13



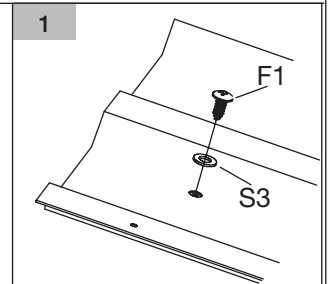
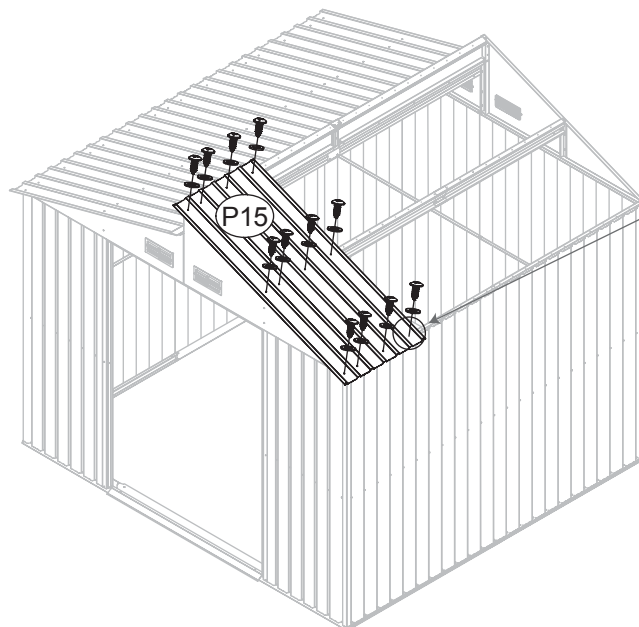
P15 x 1



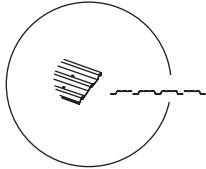
F1 x 12



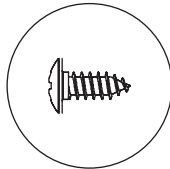
S3 x 12



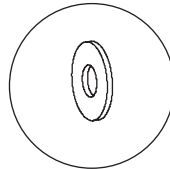
D-14



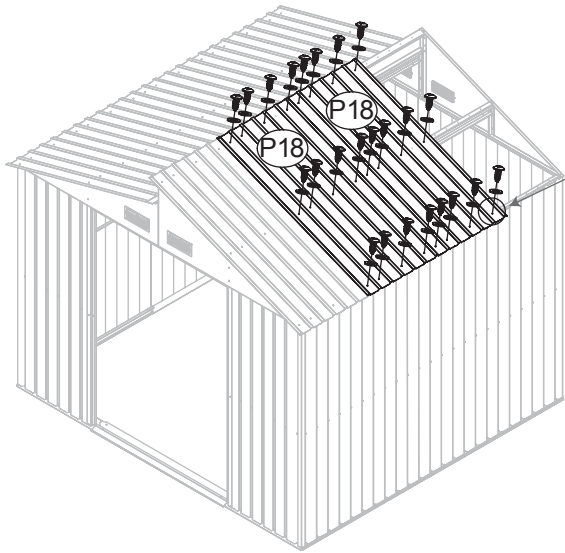
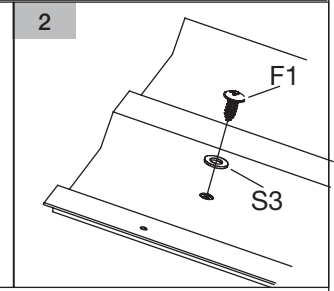
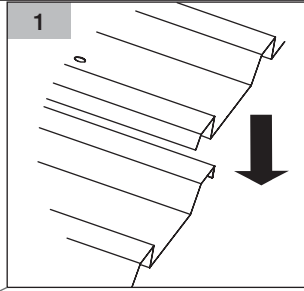
P18 x 2



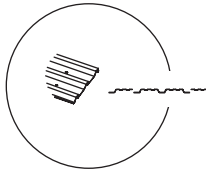
F1 x 24



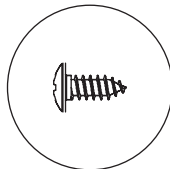
S3 x 24



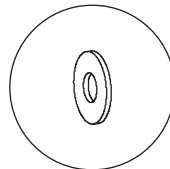
D-15



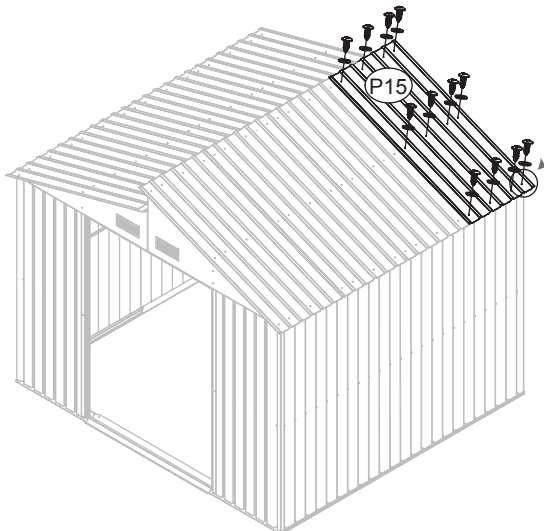
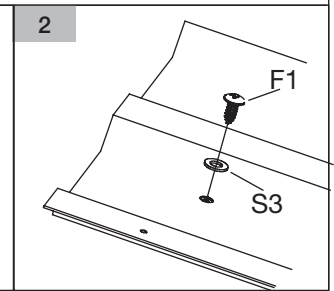
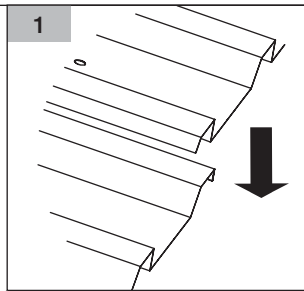
P15 x 1



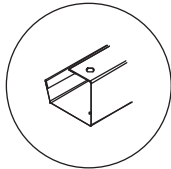
F1 x 12



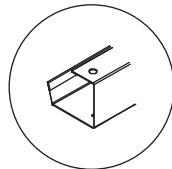
S3 x 12



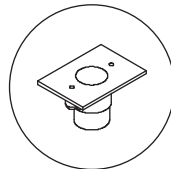
D-16



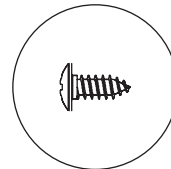
24-1 x 1



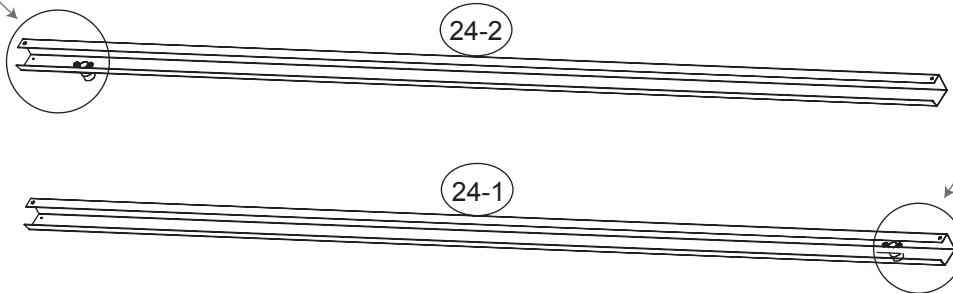
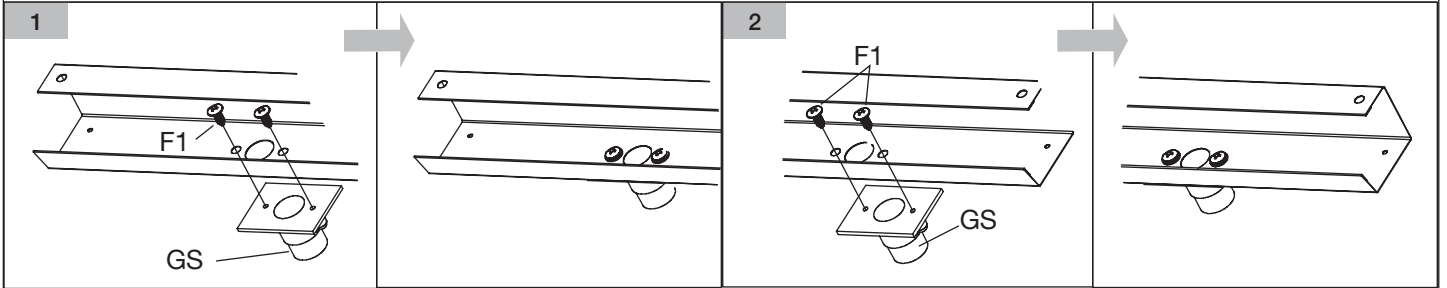
24-2 x 1



GS x 4

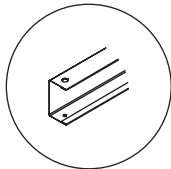


F1 x 8

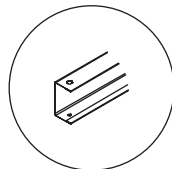


x2

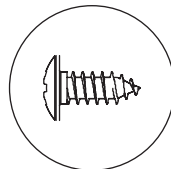
D-17



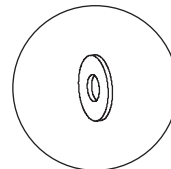
17 x 1



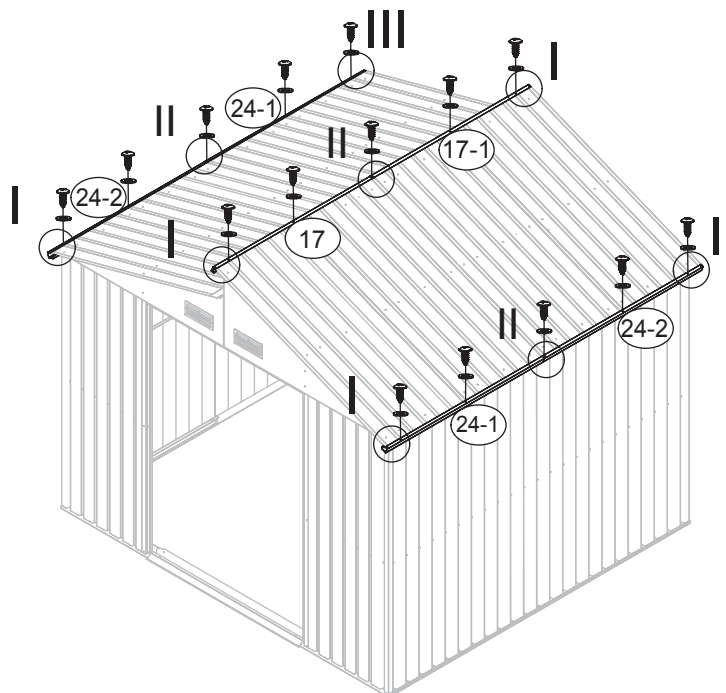
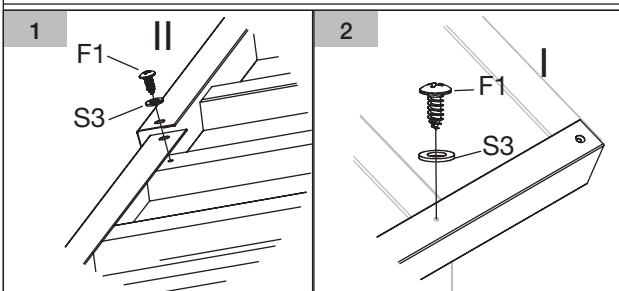
17_1 x 1



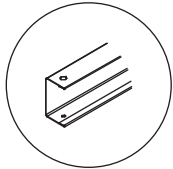
F1 x 15



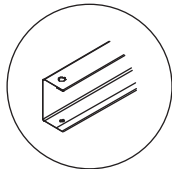
S3 x 15



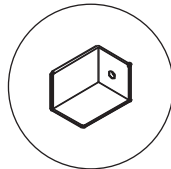
D-18



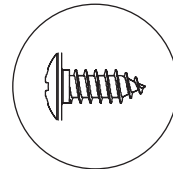
28 x 2



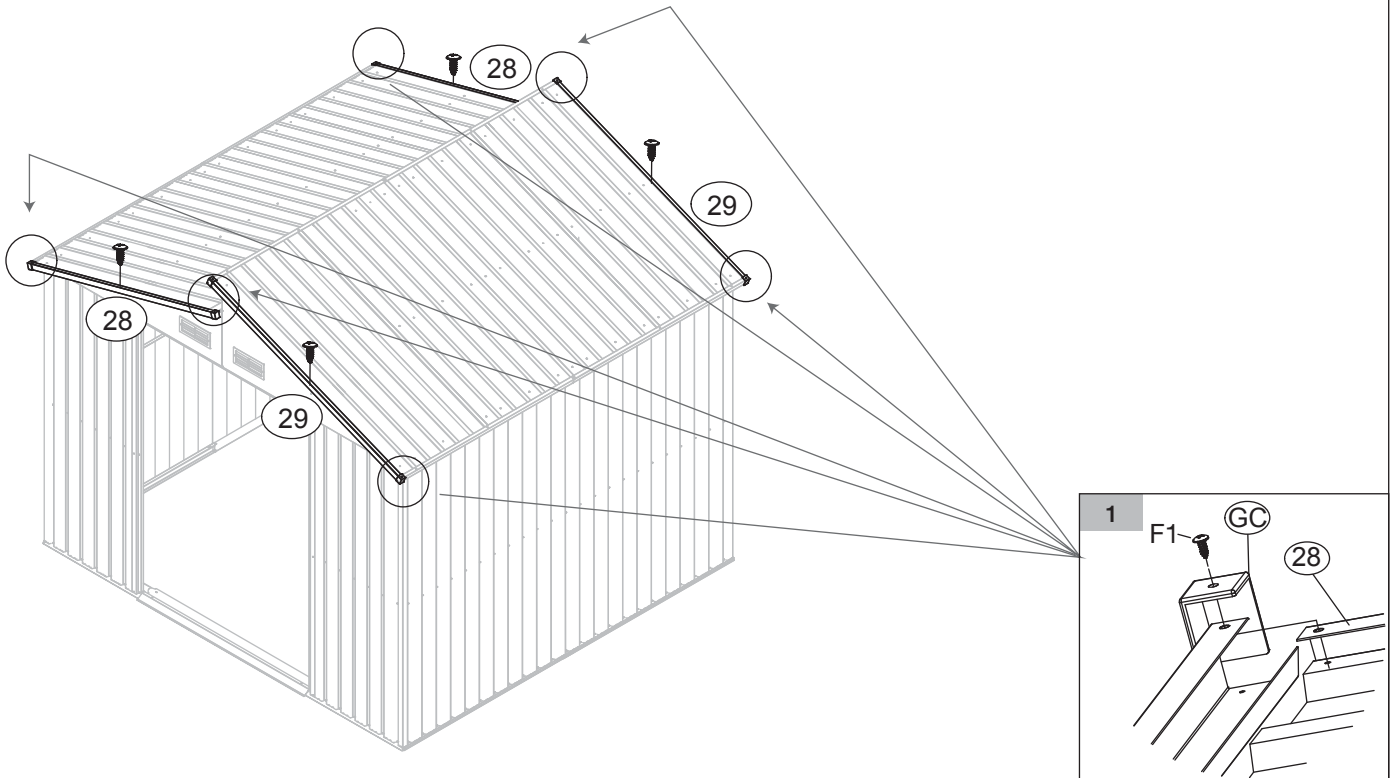
29 x 2



GC x 8



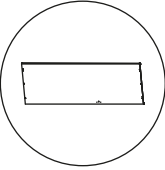
F1 x 12



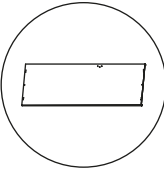
Montage der Tür

Achtung: Verletzungsgefahr durch scharfe Kanten.

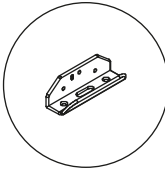
E-01



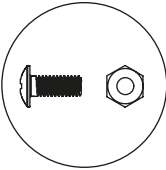
D1 x 1



D2 x 1

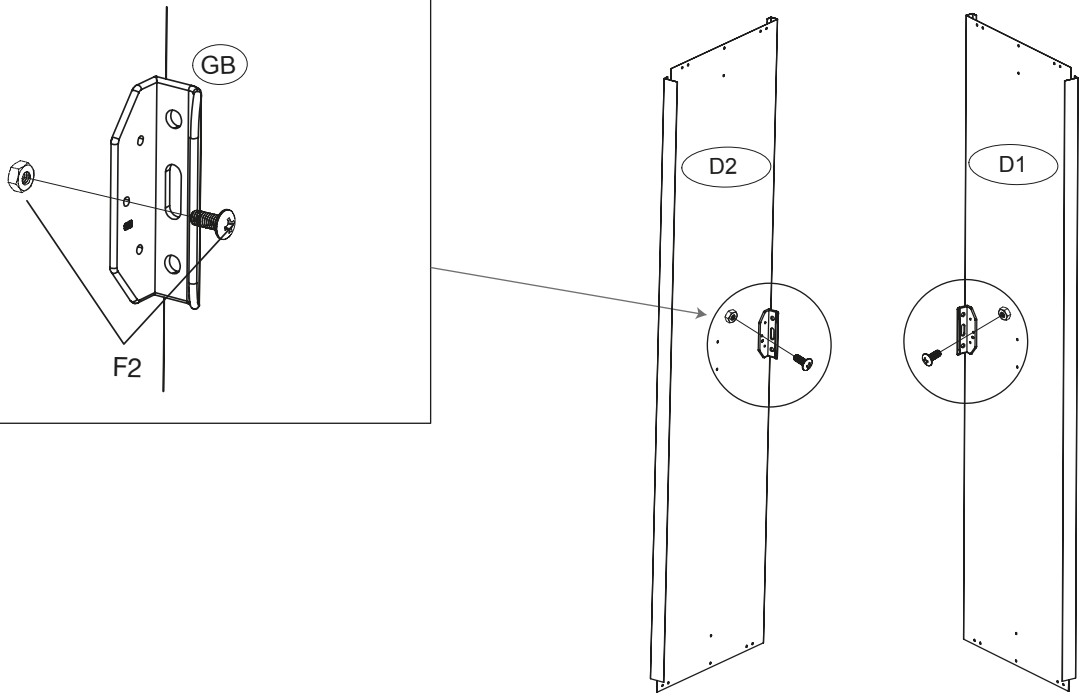


GB x 2

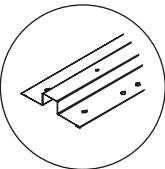


F2 x 2

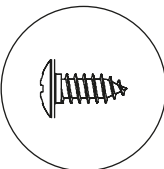
1



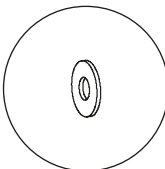
E-02



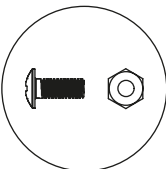
18 x 6



F1 x 12

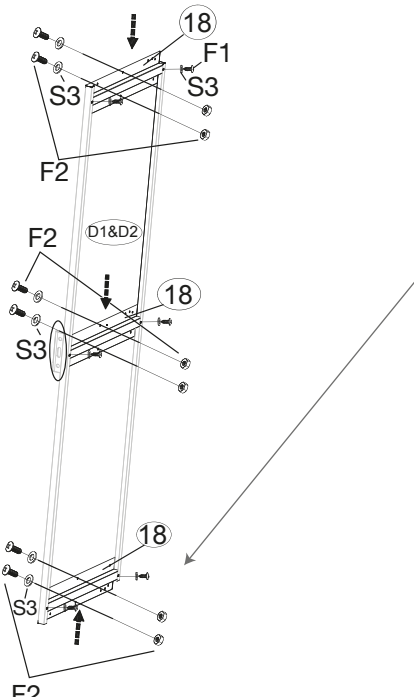


S3 x 24

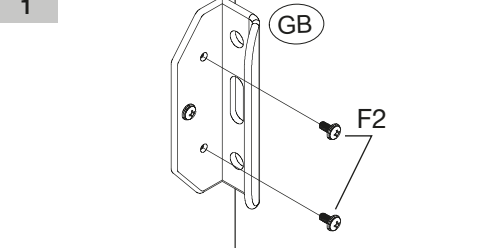


F2 x 16

1

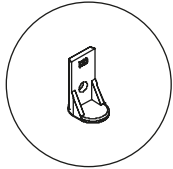


1

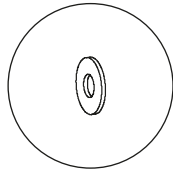


x2

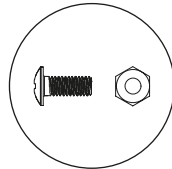
E-03



GD x 4

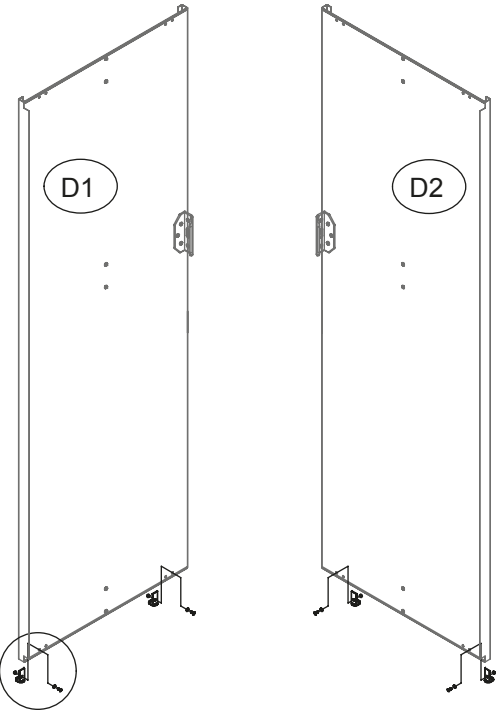
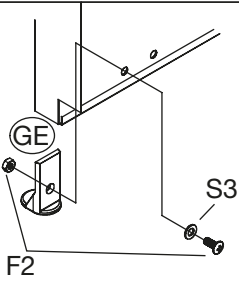


S3 x 4

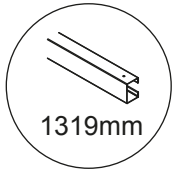


F2 x 4

1

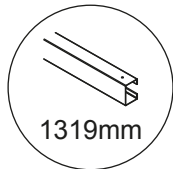


E-04



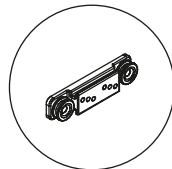
1319mm

7 x 2

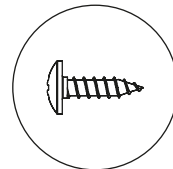


1319mm

8 x 2

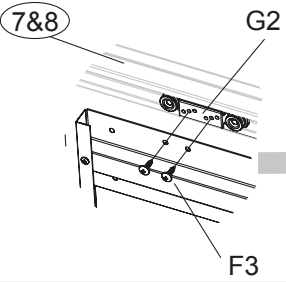


G2 x 4

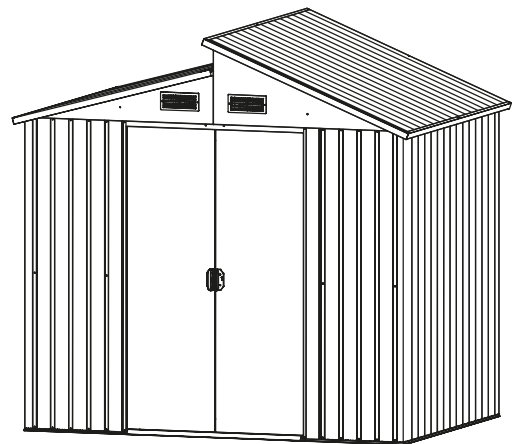
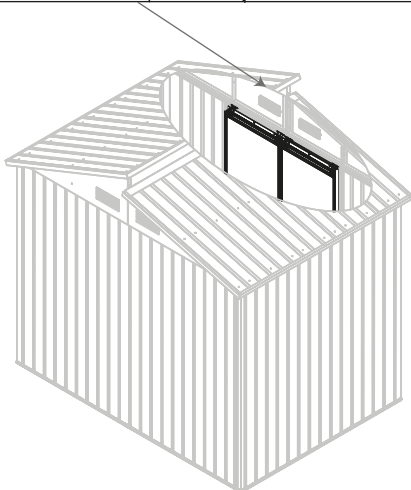
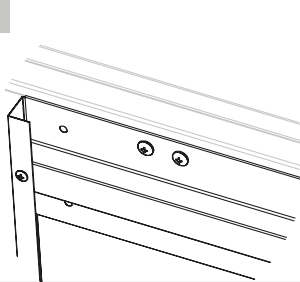


F3 x 8

1



2



Reinigung

Schützen Sie das Produkt durch regelmäßige Reinigung und Pflege. Nur so beugen Sie unerwünschten Korrosionserscheinungen vor, die durch Umwelteinflüsse und nutzungsbedingte Verunreinigungen verursacht werden. Die Oberfläche des Produktes oder die der angrenzenden Bauteile kann durch aggressive, ätzende oder schmirgelnde Stoffe, wie zum Beispiel Säuren oder durch Stahlbürsten, beschädigt werden. Verwenden Sie zur Pflege des Produktes nur handelsübliche Pflegemittel und weiche Lappen oder Tücher. Beachten Sie bei Pflegemitteln auch stets die Herstellerhinweise.

Wartung

- Das Produkt bietet Wind und Sturm eine große Angriffsfläche. Schraubverbindungen können sich dadurch schnell lösen. Kontrollieren Sie daher nach stärkerem Wind oder Sturm, ob die Baukomponenten festsitzen und die Schraubverbindungen fest sind.
- Kontrollieren Sie alle drei bis vier Monate, ob die Schraubverbindungen des Produktes noch fest sind.
- Schlagen Sie bei Temperaturen unter dem Gefrierpunkt nicht mit harten Gegenständen gegen das Produkt.
- Bei Temperaturwechseln kann Feuchtigkeit entstehen, die sich als Kondenswasser an den Wänden des Produktes absetzt. Sorgen Sie deshalb stets für eine gute Belüftung.
- Entfernen Sie Blätter regelmäßig mit einem Besen.
- Befreien Sie das Dach des Produktes in den Wintermonaten von Schnee und Eis. Achtung! Große Mengen Schnee auf dem Dach können das Produkt beschädigen oder zum Einsturz bringen!
- Beachten Sie die landesübliche Bauordnung.

Technische Daten

Artikelnummer	226561
Modellnummer	SD-XDR89
max. Dachstütze	ca. 50 kg/m ²
Lagerfläche	ca. 6,7 m ²

Entsorgung



Die Verpackungen bestehen aus umweltfreundlichen Materialien, die Sie über die örtlichen Recyclingstellen entsprechend den geltenden Vorschriften entsorgen können. Sollte das Produkt einmal nicht mehr verwendet werden können, entsorgen Sie es entsprechend den in Ihrem Bundesland oder Land geltenden Bestimmungen.

Konformitätserklärung



Dieses Produkt erfüllt die geltenden europäischen und nationalen Richtlinien. Dies wird durch die CE-Kennzeichnung bestätigt (entsprechende Erklärungen sind beim Hersteller hinterlegt).

Garantiebestimmungen

Im Falle eines Mangels, der während der Garantiezeit auftritt, wird HELLWEG gegen Rückgabe des Produktes und Vorlage des Kassenbons, nach eigenem Ermessen den Mangel entweder durch eine Reparatur beheben, im Austausch ein identisches oder vergleichbares Ersatzprodukt bereitstellen oder den Kaufpreis erstatten. Von der Garantie ausgenommen sind Akkus, Batterien und Verschleißteile sowie Mängel und Abnutzungserscheinungen, die durch gebrauchstüblichen Verschleiß, unsachgemäße Bedienung bzw. Reinigung oder vorsätzliche bzw. fahrlässige Beschädigung entstanden sind.

Voraussetzung für die Inanspruchnahme der Garantieleistung ist, dass dem Garantiegeber die Prüfung des Garantiefalls ermöglicht wird (z. B. durch Übergabe oder Einschicken der Ware). Es ist für die Beantragung der Garantieleistung ein Kassenbon vorzulegen bzw. eine Rechnungskopie der Warensendung beizufügen, damit HELLWEG prüfen kann, ob die Garantiefrist eingehalten worden ist. Ohne Kassenbon/Rechnungskopie kann die Garantieleistung abgelehnt werden.

Art.-Nr. 226561

Hergestellt für:
HELLWEG - Ihr Baufreund
Einkaufs GmbH, Neubauzeile 102,
A-4030 Linz, Austria

Unsere Garantiebestimmungen
finden Sie auf folgenden Webseiten:
- hellweg.de/garantie
- baywa-baumarkt.de/garantie
- hellweg.at/garantie