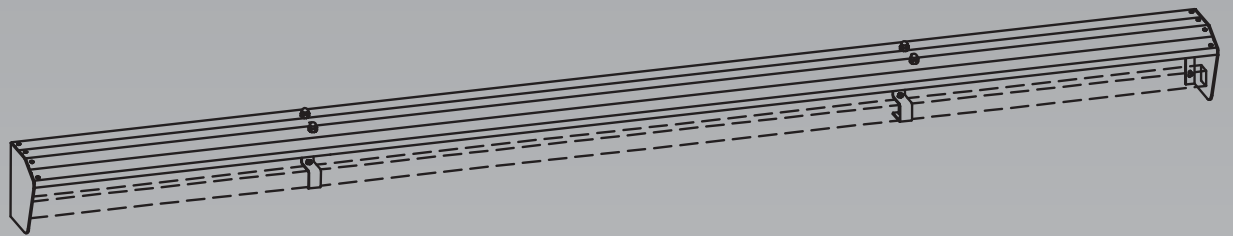


Schutzdach für Gelenkarm-Markise »Nizza« Montageanleitung

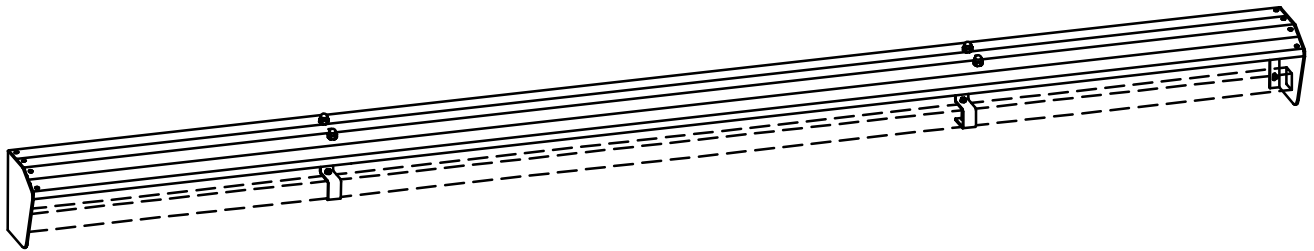


Liebe Kundin, lieber Kunde!



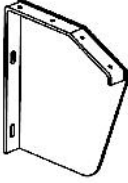
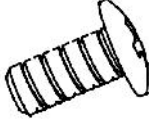
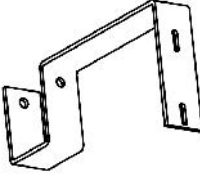
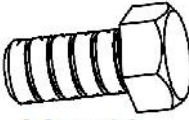
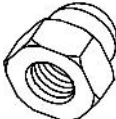
Herzlichen Glückwunsch zum Kauf dieses Qualitätsproduktes. Dieses Produkt entspricht europäischen und nationalen Anforderungen. Um diese Anforderungen zu erhalten und die Konformität zu gewährleisten, bitten wir Sie, sich an diese Anweisung zu halten. Sie beinhaltet wichtige Informationen bzgl. der Bedienung und Benutzung dieses Produktes. Bitte bewahren Sie diese Anweisung zur späteren Verwendung auf.





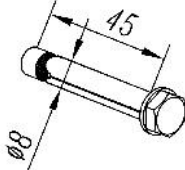


Schäden, die durch unsachgemäße Bedienung entstehen, unterliegen nicht dem Garantieanspruch. Auch für daraus resultierende Folgeschäden wird keine Haftung übernommen. Für Sach- oder Personenschäden durch nicht ordnungsgemäße Bedienung unter Nicht-Berücksichtigung der Sicherheitshinweise, wird keine Haftung übernommen; es erlischt der Garantieanspruch. Bitte nehmen Sie aus Sicherheitsgründen selbst keine Veränderungen an dem Produkt vor.

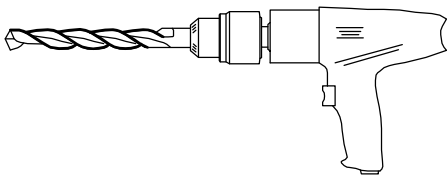


Teilleiste

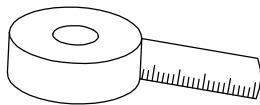
Nr.	Bild	Anzahl
A		1
B1		1
B2		1
B3	 ST4×8	8
C1		2
C2	 M5×10	4
C3	 M5	4

C4	 <p>ø 5,5</p>	4
C5	 <p>M6 x 55</p>	2
C6	 <p>ø 6,5</p>	2
C7	 <p>M6</p>	2
D	 <p>ø8 45</p>	4

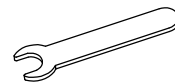
Benötigtes Werkzeug



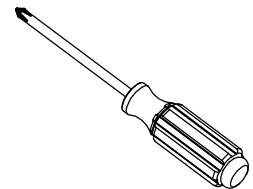
Bohrmaschine (mit 8 mm Bohrer)



Maßband

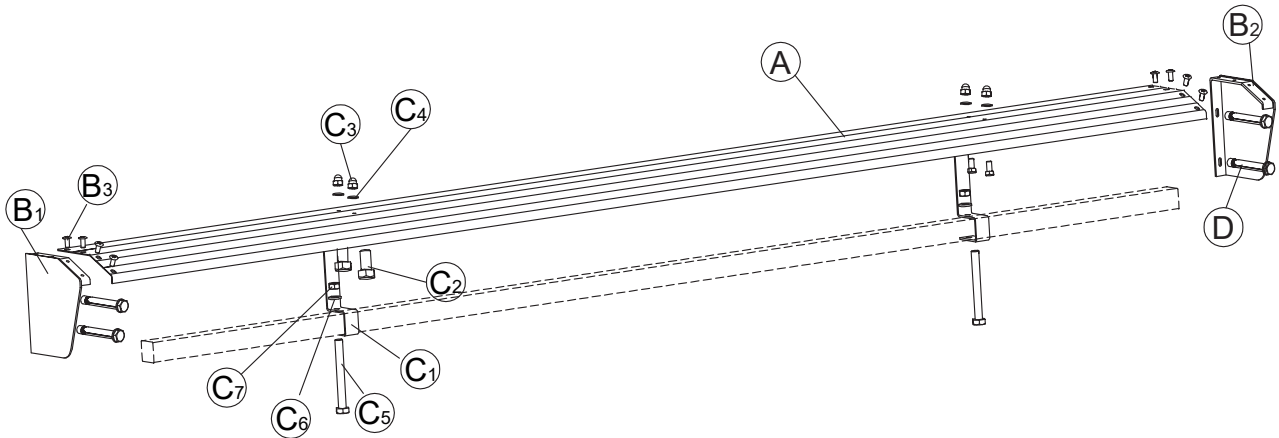


Schraubenschlüssel
(8er und 10er)



Schraubendreher

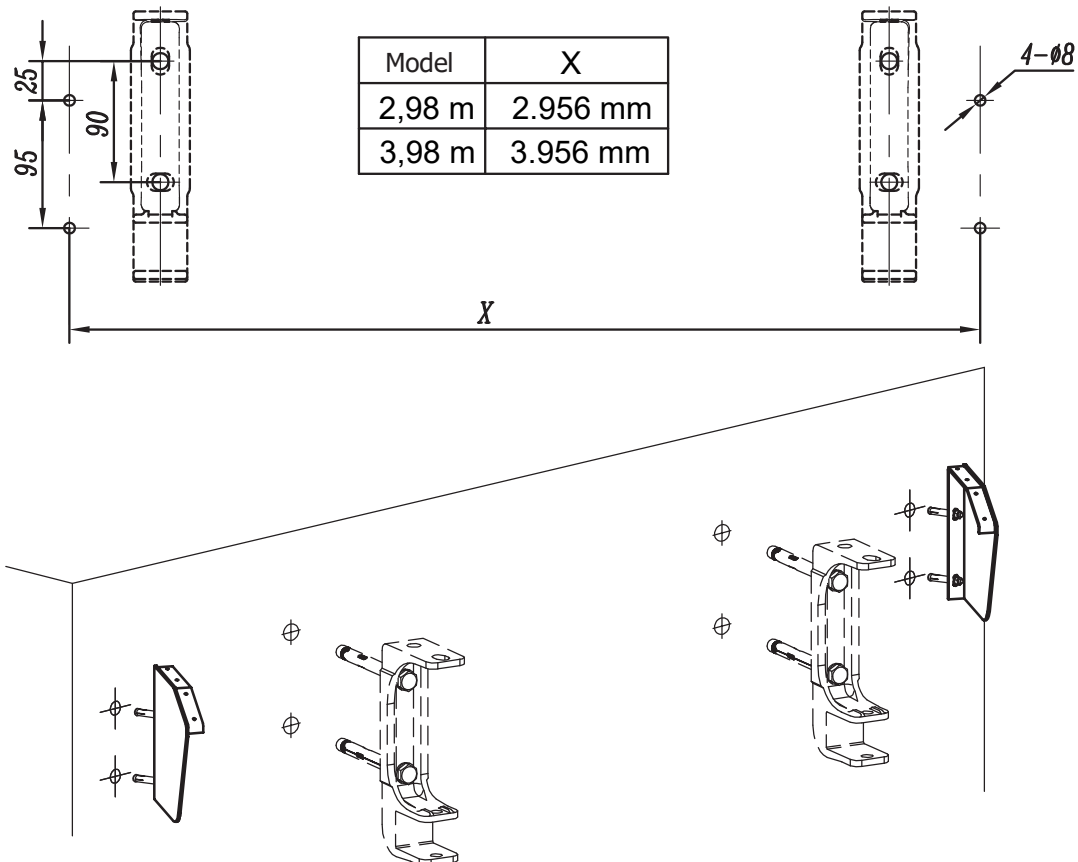
Aufbau



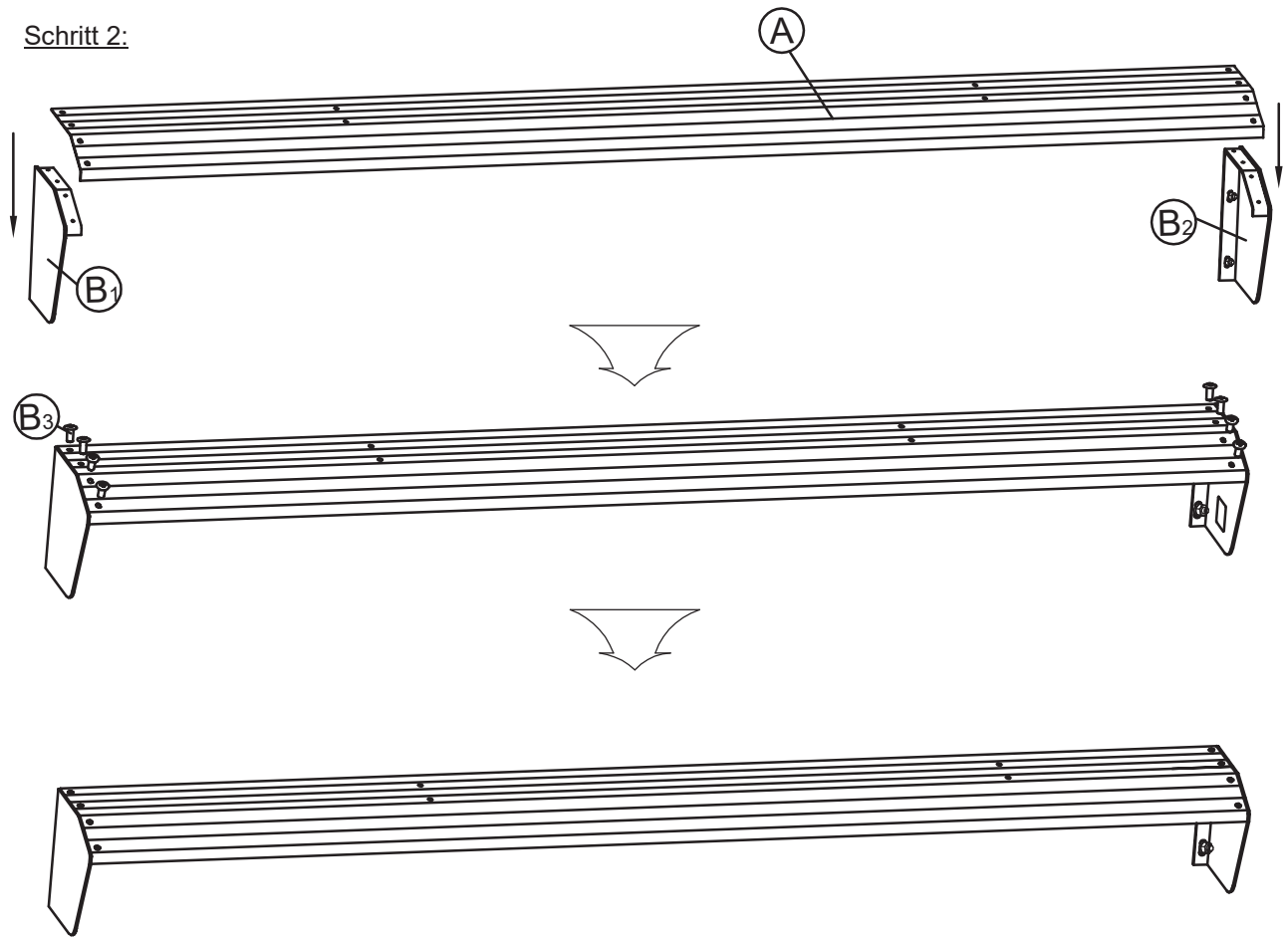
Montage

- Sollten Sie die Markise bereits montiert haben und das Schutzdach nachrüsten, ist die Markise von den Halterungen zu demontieren, sodass nur mehr die Halterung vorhanden sind. Danach ist das Schutzdach, wie in dieser Anleitung beschrieben, zu installieren. Nach der Installation können Sie die Markise wieder an den Halterungen befestigen.
- Sollen sowohl Markise als auch Schutzdach zur gleichen Zeit montiert werden, entfällt der Schritt der Demontage. Nachdem zuerst die Halterungen der Markise installiert wurden, folgen die beiden anderen Schritte (Installation des Schutzdachs, Befestigung der Markise) in der gleichen Reihenfolge.

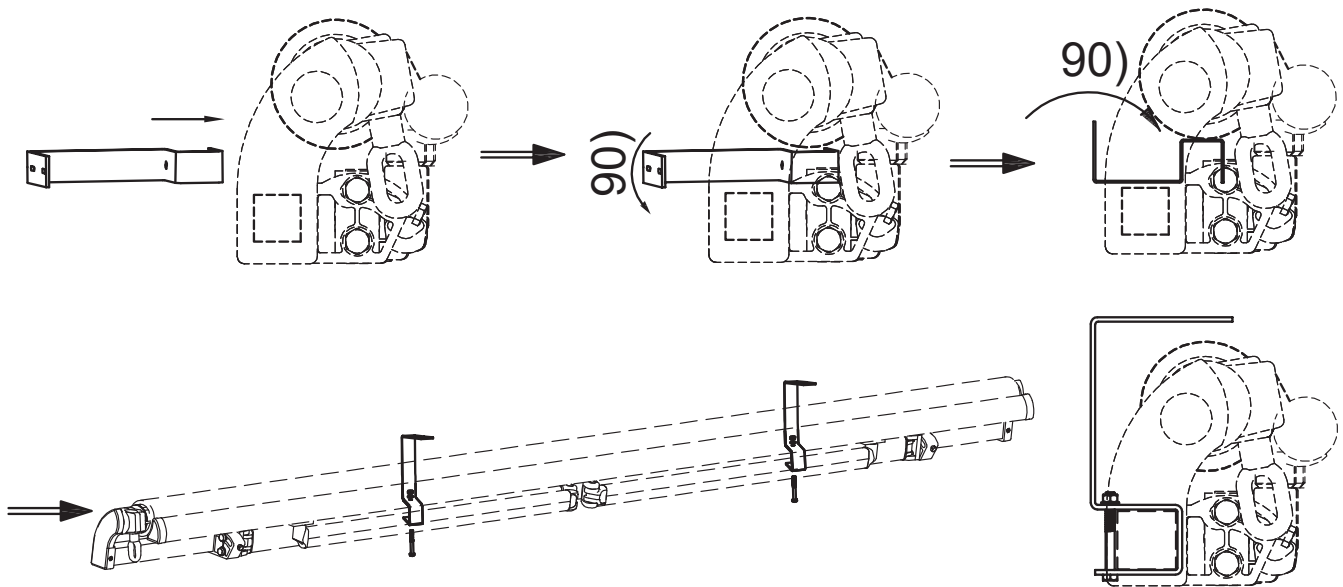
Schritt 1:



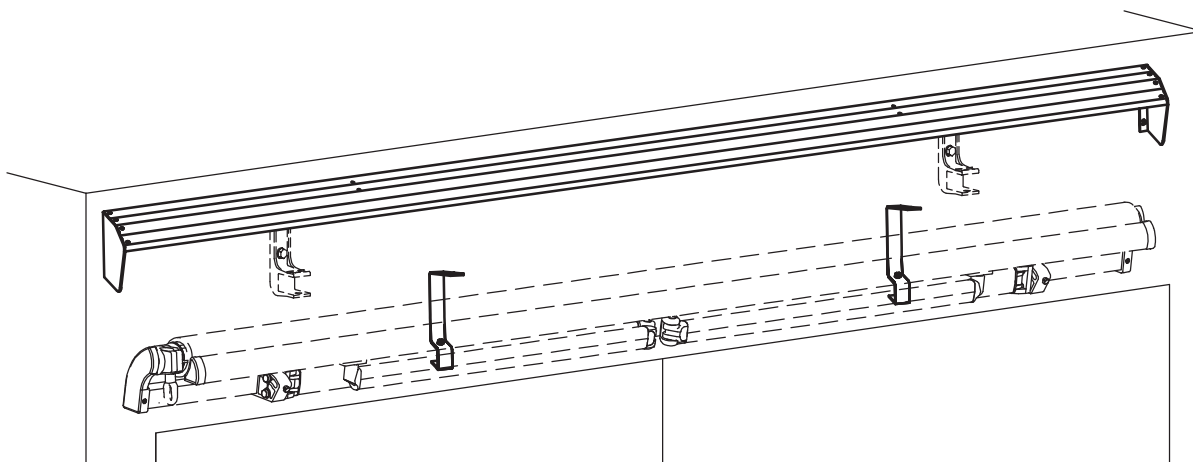
Schritt 2:



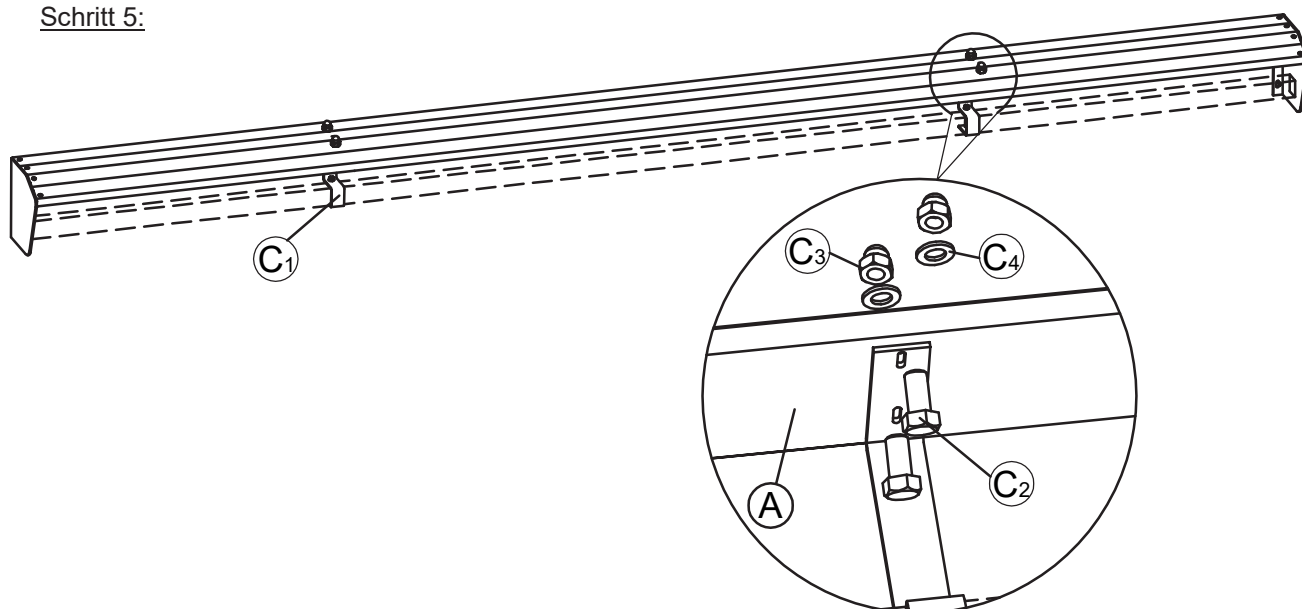
Schritt 3:



Schritt 4:



Schritt 5:



Art.-Nr. 917940, 917941, 917942, 917943

Hergestellt für:
HELLWEG - Ihr Baufreund
Einkaufsgesellschaft m.b.H.
Neubauzeile 102
A-4030 Linz