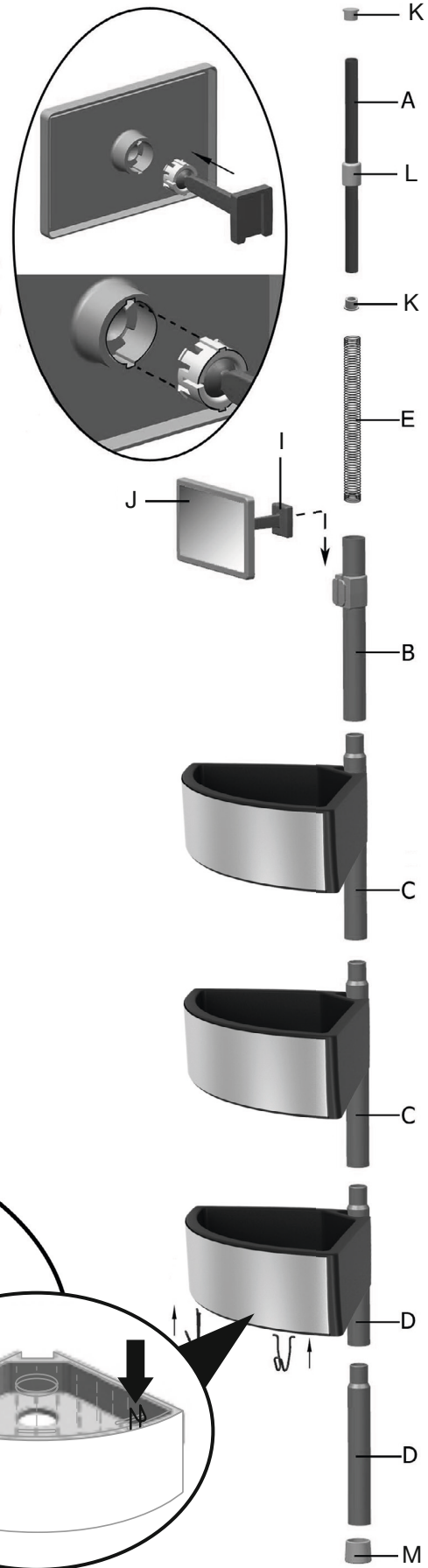
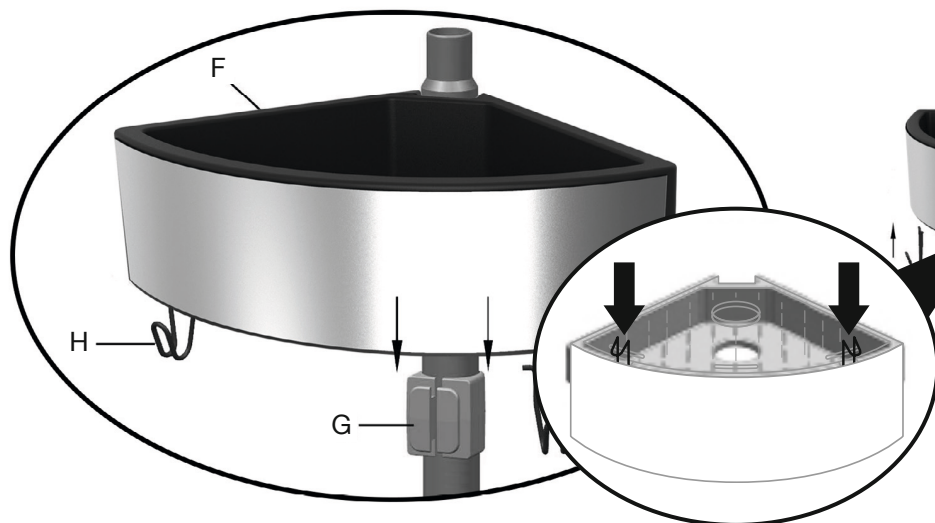
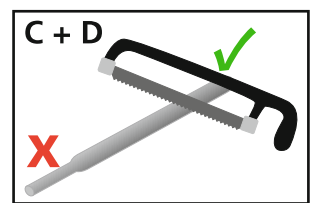
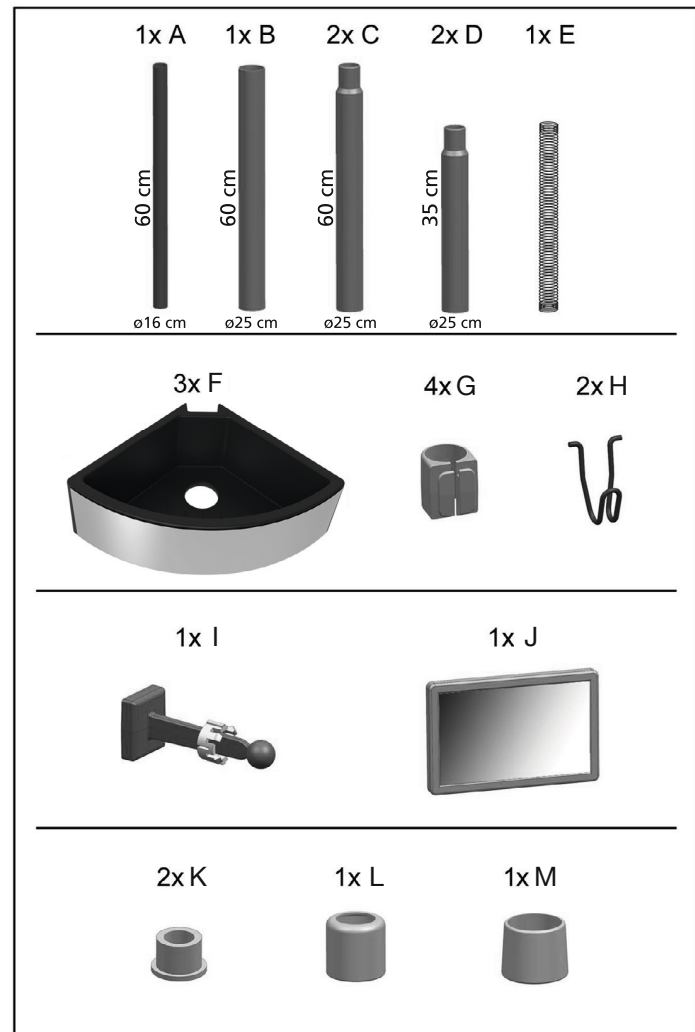




- Ⓓ Montageanleitung
- ⒼⒸ Assembly Instructions
- Ⓔ Instrucciones de montaje
- Ⓕ Instructions de montage
- Ⓝ Montage-instructie
- Ⓢ Инструкцид по монтаж

- Ⓘ Istruzioni per l'installazione
- Ⓟ Instruções de montagem
- ⓃⓀ Montagevejledning
- Ⓢ Monteringsanvisning
- Ⓟ Instrukcja montażu
- Ⓜ Οδηγία μοντάζ

- Ⓒ Návod k montáži
- ⓈⓃ Navodilo za montažo
- ⓈⓀ Návod na montáž
- Ⓝ Szerelési útmutató
- Ⓝ Montaj kılavuzu



© WENKO®_31.01.19_23862100

