



 **BOSCH**

UniversalGardenTidy | UniversalGardenTidy 2300 | UniversalGardenTidy 3000

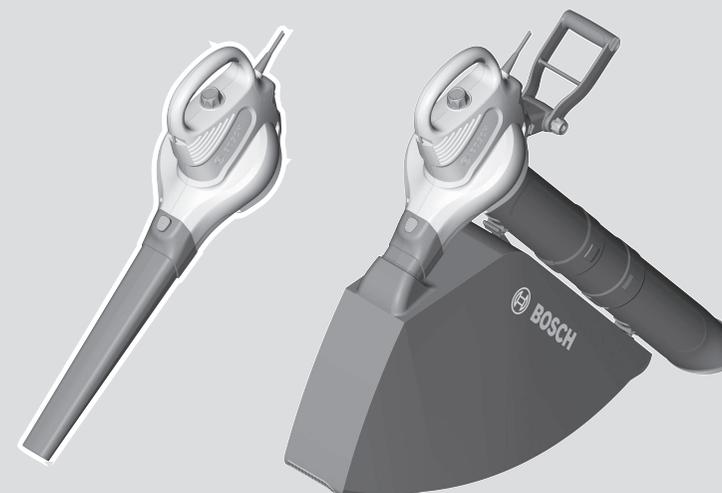
Robert Bosch Power Tools GmbH
70538 Stuttgart
GERMANY

www.bosch-pt.com

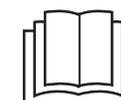
F 016 L94 042 (2020.09) 0 / 304



F 016 L94 042



de Originalbetriebsanleitung	ru Оригинальное руководство по эксплуатации	lt Originali instrukcija
en Original instructions	uk Оригінальна інструкція з експлуатації	ar دليل التشغيل الأصلي
fr Notice originale	kk Пайдалану нұсқаулығының түпнұсқасы	fa دفترچه راهنمای اصلی
es Manual original	ro Instrucțiuni originale	
pt Manual original	bg Оригинална инструкция	
it Istruzioni originali	mk Оригинална упатство за работа	
nl Oorspronkelijke gebruiksaanwijzing	sr Originalno uputstvo za rad	
da Original brugsanvisning	sl Izvirna navodila	
sv Bruksanvisning i original	hr Originalne upute za rad	
no Original driftsinstruks	et Algpärane kasutusjuhend	
fi Alkuperäiset ohjeet	lv Instrukcijas oriģinālvalodā	
el Πρωτότυπο οδηγιών χρήσης		
tr Orijinal işletme talimatı		
pl Instrukcja oryginalna		
cs Původní návod k používání		
sk Pôvodný návod na použitie		
hu Eredeti használati utasítás		



Deutsch	Seite	3
English	Page	12
Français	Page	20
Español	Página	29
Português	Página	38
Italiano	Pagina	47
Nederlands	Pagina	57
Dansk	Side	66
Svensk	Sidan	74
Norsk	Side	82
Suomi	Sivu	90
Ελληνικά	Σελίδα	98
Türkçe	Sayfa	107
Polski	Strona	117
Čeština	Stránka	127
Slovenčina	Stránka	135
Magyar	Oldal	144
Русский	Страница	153
Українська	Сторінка	163
Қазақ	Бет	173
Română	Pagina	184
Български	Страница	193
Македонски	Страница	203
Srpski	Strana	212
Slovenščina	Stran	221
Hrvatski	Stranica	229
Eesti	Lehekülg	237
Latviešu	Lappuse	245
Lietuvių k.	Puslapis	255
عربي	الصفحة	264
فارسی	صفحه	273

CE

Deutsch

Sicherheitshinweise

Achtung! Lesen Sie die nachfolgenden Anweisungen sorgfältig durch. Machen Sie sich mit den Bedienelementen und dem ordnungsgemäßen Gebrauch des Produkts vertraut. Bewahren Sie die Betriebsanleitung für eine spätere Verwendung bitte sicher auf.

Erläuterung der Symbole auf dem Produkt



Allgemeiner Gefahrenhinweis.



Lesen Sie die Betriebsanleitung.



Achten Sie darauf, dass in der Nähe stehende Personen nicht durch weggeschleuderte Fremdkörper verletzt werden.



Warnung: Halten Sie einen sicheren Abstand zum Produkt, wenn es arbeitet.



Rotierendes Gebläse. Kommen Sie mit Ihren Händen, Füßen, langen Haaren oder weiter Kleidung nicht in die Öffnungen, während das Produkt läuft.



Kommen Sie mit Ihren Händen, Füßen oder weiter Kleidung nicht in die Öffnungen, während das Produkt läuft.



Achten Sie darauf, dass in der Nähe befindliche Personen nicht durch weggeblasene Fremdkörper vom Produkt verletzt werden. Achten Sie bei anderen Personen auf sicheren Abstand zum Produkt.



Tragen Sie Gehörschutz und Schutzbrille.



Das Produkt nicht bei Regen benutzen oder dem Regen aussetzen.



Schalten Sie das Produkt aus und ziehen Sie den Netzstecker aus der Steckdose, bevor Sie Einstellungs-, Reinigungs- oder Wartungsarbeiten vornehmen, wenn das Netzkabel verwickelt, durchtrennt oder beschädigt ist, oder wenn Sie das Produkt unbeaufsichtigt lassen.



Warten Sie, bis alle Teile des Produkts vollständig zur Ruhe gekommen sind, bevor Sie diese anfassen. Das Gebläse rotiert nach dem Abschalten des Produkts noch weiter und können Verletzungen verursachen.



Betreiben Sie das Produkt nur in der für die Betriebsart vorgesehenen Position. Das Produkt ist nicht geeignet, im Laubsaug-Modus umgekehrt gehalten zu werden.

Bedienung

- ▶ Niemals Kindern oder mit diesen Anweisungen nicht vertrauten Personen erlauben das Produkt zu benutzen. Nationale Vorschriften beschränken möglicherweise das Alter des Bedieners. Bewahren Sie das Produkt für Kinder unerschwinglich auf, wenn es nicht in Gebrauch ist.
- ▶ Dieses Produkt ist nicht dafür bestimmt, von Personen (einschließlich Kinder) mit eingeschränkten physischen, sensorischen oder geistigen Fähigkeiten oder mangelnder Erfahrung und/oder mangelndem Wissen benutzt zu werden, es sei denn, sie werden durch eine für ihre Sicherheit zuständige Person beaufsichtigt oder erhalten von ihr Anweisungen, wie das Produkt zu benutzen ist. Kinder sollten beaufsichtigt werden, um sicherzustellen, dass sie nicht mit dem Produkt spielen.
- ▶ Betreiben Sie das Produkt niemals, während sich Personen, insbesondere Kinder oder Haustiere, in unmittelbarer Nähe aufhalten.
- ▶ Der Bediener ist für Unfälle oder Schäden an anderen Menschen oder deren Eigentum verantwortlich.
- ▶ Während des Betriebes dürfen sich im Umkreis von 3 Metern keine anderen Personen oder Tiere aufhalten. Der Bedienende ist im Arbeitsbereich gegenüber Dritten verantwortlich.
- ▶ Verwenden Sie das Produkt nur bei Tageslicht oder gutem künstlichem Licht.
- ▶ Benutzen Sie das Produkt nicht, wenn Sie müde oder krank sind oder unter dem Einfluss von Alkohol, Drogen oder Medikamenten stehen.
- ▶ Bei schlechten Wetterbedingungen insbesondere bei einem aufziehenden Gewitter nicht mit dem Produkt arbeiten.
- ▶ Tragen Sie beim Gebrauch dieses Produktes immer eine feste Bekleidung an Oberkörper und Armen
- ▶ Benutzen Sie keine offenen Gummischuhe oder Sandalen, wenn Sie das Produkt benutzen. Tragen Sie stets festes Schuhwerk und eine lange Hose (siehe Bilder **C** und **L**).
- ▶ Achten Sie darauf, dass lose Kleidung nicht in die Luftzufuhr hineingezogen wird, da dies zu Verletzungen führen könnte.
- ▶ Achten Sie darauf, dass lange Haare zurück gebunden sind und nicht in die Luftzufuhr hineingezogen werden, da dies zu Verletzungen führen könnte.
- ▶ Betreiben Sie das Produkt nur mit montierter Düse bzw. mit montiertem Saugrohr.
- ▶ Inspizieren Sie die zu bearbeitende Fläche sorgfältig und beseitigen Sie alle Drähte und sonstige Fremdkörper.
- ▶ Überprüfen Sie die Anschlussleitung/das Verlängerungskabel vor je-

- dem Gebrauch auf Beschädigungen und wechseln Sie diese/s ggf. aus. Schützen Sie die Anschlussleitung/ das Verlängerungskabel vor Hitze, Öl und scharfen Kanten.
- ▶ Führen Sie das Kabel stets nach hinten vom Produkt weg.
 - ▶ Betreiben Sie das Produkt niemals mit defekten Schutzvorrichtungen, Abdeckungen oder ohne Sicherheitseinrichtungen, z. B. Auffangsack.
 - ▶ Stellen Sie sicher, dass alle mitgelieferten Griffe und Schutzvorrichtungen beim Betrieb des Produktes montiert sind. Versuchen Sie niemals, einen unvollständiges montiertes Produkt oder ein Produkt mit nicht zulässigen Modifikationen in Betrieb zu nehmen.
 - ▶ Achten Sie beim Betrieb des Produkts stets auf einen sicheren Stand und halten Sie stets das Gleichgewicht.
 - ▶ Seien Sie sich Ihrer Umgebung bewusst und auf mögliche Gefahrenmomente gefasst, die Sie während des Laubblasens/-saugens möglicherweise nicht hören.
 - ▶ Vermeiden Sie eine abnormale Körperhaltung und halten Sie stets das Gleichgewicht.
 - ▶ Achten Sie auf schrägen Flächen stets auf sicheren Tritt.
 - ▶ Stets ruhig gehen, niemals schnell laufen.
 - ▶ Halten Sie sämtliche Kühlluftöffnungen frei von Schmutz.
 - ▶ Blasen Sie Schmutz/Laub nie in die Richtung von in der Nähe stehenden Personen.
 - ▶ Tragen Sie das Produkt nicht am Kabel.
 - ▶ Es wird empfohlen eine Atemschutzmaske zu tragen.
 - ▶ Warten Sie, bis alle Teile des Produkts vollständig zur Ruhe gekommen sind, bevor Sie diese anfassen. Das Gebläse rotiert nach dem Abschalten des Produkts noch weiter und können Verletzungen verursachen.
 - ▶ **Nehmen Sie keine Veränderungen am Produkt vor.** Unzulässige Veränderungen können die Sicherheit Ihres Produkts beeinträchtigen und zu verstärkten Geräuschen und Vibrationen führen.
 - ▶ Im Saugmodus können auch andere Objekte als die im bestimmungsgemäßen Gebrauch vorgesehenen Laub- und Gartenabfälle angesaugt werden.
Saugen Sie keine festen Objekte wie große Äste, Glasscherben, Metallteile und Steine.
 - ▶ Ein beschädigtes Gebläse oder Gehäuse (Späne, Risse, Kerben) erhöht das Risiko für Verletzungen durch weggeschleuderte Fremdkörper. Wenn das Gebläse oder Gehäuse beschädigt sind, kontaktieren Sie die Bosch-Hotline.
 - ▶ In seltenen Fällen (z. B. bei längerem Gebrauch unter heißen, trockenen

Bedingungen) kann durch Gebläsevakuum eine elektrostatische Aufladung erzeugt werden, die bei Kontakt mit dem Produkt spürbar sein kann.

Netzstecker aus der Steckdose ziehen:

- immer wenn Sie sich vom Produkt entfernen
- wenn Sie das Produkt überprüfen, eine Blockierung beseitigen oder an ihm arbeiten
- nach der Kollision mit einem Fremdkörper. Überprüfen Sie das Produkt sofort auf Beschädigungen und lassen Sie ihn wenn notwendig instandsetzen
- wenn das Produkt ungewöhnlich zu vibrieren beginnt (sofort prüfen)

Stromanschluss

- ▶ Die Spannung der Stromquelle muss mit den Angaben auf dem Typenschild des Produkts übereinstimmen.
- ▶ Es wird empfohlen, dieses Produkt nur an eine Steckdose anzuschließen, die mit einem 30 mA Fehlerstrom-Schutzschalter abgesichert ist.
- ▶ Verwenden oder ersetzen Sie für dieses Produkt nur Netzanschlussleitungen, die mit den Angaben des Herstellers übereinstimmen. Wenden Sie sich an das Service Center, um dies zu tun.

- ▶ Den Netzstecker niemals mit nassen Händen anfassen.
- ▶ Die Netzanschlussleitung oder das Verlängerungskabel nicht überfahren, quetschen oder daran zerren, da es beschädigt werden könnte. Schützen Sie das Kabel vor Hitze, Öl und scharfen Kanten.
- ▶ Das Verlängerungskabel muss den in der Betriebsanleitung aufgeführten Querschnitt haben und spritzwassergeschützt sein. Die Steckverbindung darf nicht im Wasser liegen.

Elektrische Sicherheit



Achtung! Schalten Sie vor Wartungs- oder Reinigungsarbeiten das Produkt aus und ziehen Sie den Netzstecker. Gleiches gilt, wenn das Stromkabel beschädigt, angeschnitten oder verwickelt ist.

- ▶ **Ein Motorschutz ist installiert! Der Motor ist mit einem Überlastschutz ausgestattet. Falls der Motor stoppt, lassen Sie ihn vor dem erneuten Starten einige Minuten abkühlen.**
- ▶ **Ziehen Sie sofort den Netzstecker aus der Steckdose, wenn das Kabel während des Arbeitens beschädigt wird. BERÜHREN SIE DAS BESCHÄDIGTE KABEL NICHT, BEVOR SIE DEN NETZSTECKER GEZOGEN HABEN.**

Ihr Produkt ist zur Sicherheit schutzisoliert und benötigt keine Erdung. Die

Betriebsspannung beträgt 230 V AC, 50 Hz (für Nicht-EU-Länder auch 220 V oder 240 V). Nur zugelassene Verlängerungskabel verwenden. Informationen erhalten Sie bei Ihrer autorisierten Kundendienststelle.

Zur Erhöhung der Sicherheit, benutzen Sie einen FI-Schalter (RCD) mit einem Fehlerstrom von maximal 30 mA. Dieser FI-Schalter sollte vor jeder Benutzung überprüft werden.

Halten Sie Netz- und Verlängerungskabel von beweglichen Teilen fern und vermeiden Sie jede Beschädigung der Kabel, um Kontakt mit spannungsführenden Teilen zu vermeiden.

Kabelverbindungen (Netzstecker und Steckdosen) sollten trocken sein und nicht auf dem Boden liegen.

Die Netz- und Verlängerungskabel müssen regelmäßig auf Schadensmerkmale überprüft werden und dürfen nur in einwandfreiem Zustand verwendet werden.

Wenn das Netzkabel des Produkts beschädigt ist, darf es nur von einer autorisierten Bosch-Werkstatt repariert werden. Verwenden Sie nur zugelassene Verlängerungskabel.

Verwenden Sie nur Verlängerungskabel, Kabel, Leitungen und Kabeltrommeln, die der EN 61242/IEC 61242 oder IEC 60884-2-7 entsprechen und vom Typ H05VV-F oder H05RN-F sind.

Wenn Sie zum Betrieb des Produkts ein Verlängerungskabel benutzen wol-

len, sind folgende Leiterquerschnitte erforderlich:

- Leiterquerschnitt 1,25 mm² oder 1,5 mm²
- Maximale Länge 30 m für Verlängerungskabel oder 60 m für Kabeltrommeln mit FI-Schutzschalter

Hinweis: Wird ein Verlängerungskabel benutzt, muss dieses – wie bei den Sicherheitsvorschriften beschrieben – einen Schutzleiter besitzen, der über den Stecker mit dem Schutzleiter Ihrer elektrischen Anlage verbunden ist.

In Zweifelsfällen fragen Sie einen ausgebildeten Elektriker oder die nächste Bosch Service-Vertretung.



VORSICHT: Nicht vorschriftsmäßige Verlängerungskabel können gefährlich sein. Verlängerungskabel, Stecker und Kupplung müssen wasserdichte, für den Außenbereich zugelassene Ausführungen sein.

Hinweis für Produkte, die nicht in **GB** verkauft werden:

ACHTUNG: Zu Ihrer Sicherheit ist es erforderlich, dass der am Produkt angebrachte Stecker mit dem Verlängerungskabel verbunden wird. Die Kupplung des Verlängerungskabels muss vor Spritzwasser geschützt sein, aus Gummi bestehen oder mit Gummi überzogen sein. Das Verlängerungskabel muss mit einer Zugentlastung verwendet werden.

Symbole

Die nachfolgenden Symbole sind für das Lesen und Verstehen der Betriebsanleitung von Bedeutung. Prägen Sie sich die Symbole und ihre Bedeutung ein. Die richtige Interpretation der Symbole hilft Ihnen, das Produkt besser und sicherer zu gebrauchen.

Symbol	Bedeutung
	Laubblas-Modus
	Laubsaug-Modus
	Bewegungsrichtung
	Reaktionsrichtung
	Einschalten
	Ausschalten
	Gestattete Handlung
	Verbotene Handlung
	Tragen Sie Schutzhandschuhe
	Betreiben Sie das Produkt nur mit montiertem Saugrohr.

Bestimmungsgemäßer Gebrauch

Das Produkt ist für den häuslichen Gebrauch bestimmt, zum Zusammenblasen und Aufsammeln von Laub und Gartenabfällen in Bodennähe wie z.B. Grasschnitt im Bereich um Haus und Garten.

Das Produkt darf **nicht als Häcksler** verwendet werden.

Die Verwendung von Produkten in einer anderen als der ausdrücklich bestimmten Art und Weise kann gefährlich sein. Bei nicht bestimmungsgemäßem Gebrauch können Sie sich verletzen.

Abgebildete Komponenten (siehe Bild A)

Die Nummerierung der abgebildeten Komponenten bezieht sich auf die Darstellung des Produkts auf den Grafikseiten.

- (1) Ein-/Ausschalter mit Regler für die Luftstromgeschwindigkeit
- (2) Motoreinheit
- (3) Befestigungsschraube für Schutzabdeckung oder Saugrohr
- (4) Schutzabdeckung (Laubblas-Modus)
- (5) Handgriff am Saugrohr (Laubsaug-Modus)
- (6) Schraube für Handgriffeinstellung
- (7) Saugrohr (Laubsaug-Modus)
- (8) Haken für Tragegurt
- (9) Tragegurt
- (10) Auffangsack (Laubsaug-Modus)
- (11) Taste zum Entriegeln von Düse oder Auffangsack
- (12) Düse (Laubblas-Modus)
- (13) Öse für Tragegurthaken

Technische Daten

Laubgebläse/Gartensauger		UniversalGardenTidy	UniversalGardenTidy 2300	UniversalGardenTidy 3000
Sachnummer		3 600 HB1 000 3 600 HB1 030 3 600 HB1 070	3 600 HB1 002 3 600 HB1 032 3 600 HB1 072	3 600 HB1 001 3 600 HB1 041 3 600 HB1 071
Nennaufnahmeleistung	W	1800	1600 – 2300	1600 – 3000
Luftstromgeschwindigkeit, max	km/h	165 – 285	165 – 285	165 – 285
Volumenstrom, max.	l/s	160	160	160
Zerkleinerungsverhältnis		12:1	12:1	12:1
Volumen des Auffangsackes	l	45	45	50
Gewicht (Laubblas-Modus)	kg	3,4	3,4	3,4

Laubgebläse/Gartensauger	UniversalGardenTidy	UniversalGardenTidy 2300	UniversalGardenTidy 3000	
Gewicht (Laubsaug-Modus)	kg	4,7	4,7	4,7
Schutzklasse		□ / II	□ / II	□ / II
Seriennummer	siehe Typenschild am Produkt			

Die Angaben gelten für eine Nennspannung [U] von 230 V. Bei abweichenden Spannungen und in länderspezifischen Ausführungen können diese Angaben variieren.

Geräusch-/Vibrationsinformation

	Laubsaug-Modus	Laubblas-Modus	
Geräuschemissionswerte ermittelt entsprechend EN 50636-2-100			
Der A-bewertete Geräuschpegel des Produkts beträgt typischerweise:			
– Schalldruckpegel	dB(A)	86	83
– Schalleistungspegel	dB(A)	98	96
– Unsicherheit K	dB	= 2,5	= 2,5
Schwingungsgesamtwerte a_h (Vektorsumme dreier Richtungen) und Unsicherheit K ermittelt entsprechend EN 50636-2-100			
– Schwingungsemissionswert a_h	m/s^2	< 2,5	< 2,5
– Unsicherheit K	m/s^2	= 1,5	= 1,5

Laubblas-Modus

Montage (siehe Bild B)

- **Ziehen Sie vor allen Arbeiten am Produkt den Netzstecker aus der Steckdose.**

Schieben Sie die Düse **(12)** auf die Motoreinheit. Achten Sie bei der Montage darauf, sich nicht die Finger einzuklemmen. Montieren Sie die Schutzabdeckung **(4)** auf die Motoreinheit. Setzen Sie hierzu die Schutzabdeckung **(4)** in das Gelenk an der Motoreinheit ein. Legen Sie die Schutzabdeckung **(4)** an der Motoreinheit an und um die Schutzabdeckung zu sichern, schrauben Sie diese mit der Befestigungsschraube **(3)** bis zum Anschlag fest, Klicks sind hörbar.

Bedienung (siehe Bilder C und D)

Stellen Sie sicher, dass das Kabel Sie beim Arbeiten nicht behindert.

Zum **Einschalten**, drehen Sie den Ein-/Ausschalter **(1)** im Uhrzeigersinn bis es klickt.

Die Luftstromgeschwindigkeit ist variabel. Zur Erhöhung der Luftgeschwindigkeit, drehen Sie den Ein-/Ausschalter **(1)** im Uhrzeigersinn.

Um die Geschwindigkeit zu verringern, drehen Sie den Ein-/Ausschalter **(1)** gegen den Uhrzeigersinn.

Zum **Ausschalten**, drehen Sie den Ein-/Ausschalter **(1)** soweit gegen den Uhrzeigersinn bis es klickt.

Stellen Sie den Ein-/Ausschalter **(1)** des Produkts auf „0“, bevor Sie die Netzspannung unterbrechen oder den Netzstecker ziehen.

Demontage (siehe Bild E)

- **Ziehen Sie vor allen Arbeiten am Produkt den Netzstecker aus der Steckdose.**

Drücken Sie die Taste **(11)** rein und nehmen die Düse **(12)** ab.

Lösen Sie die Befestigungsschraube **(3)**. Nehmen Sie die Schutzabdeckung **(4)** ab und bewahren Sie diese sicher auf.

Laubsaug-Modus

Montage (siehe Bilder F und G)

- **Ziehen Sie vor allen Arbeiten am Produkt den Netzstecker aus der Steckdose.**

Stecken Sie die drei Teile des Saugrohres **(7)** zusammen. Achten Sie bei der Montage darauf, sich nicht die Finger einzuklemmen.

Montieren Sie das Saugrohr **(7)** an die Motoreinheit. Setzen Sie das Saugrohr **(7)** in das Gelenk an der Motoreinheit ein. Heben Sie das Saugrohr **(7)** an und um die Schutzabdeckung zu sichern, schrauben Sie diese mit der Befestigungsschraube **(3)** bis zum Anschlag fest, Klicks sind hörbar.

Montieren Sie den Auffangsack **(10)** an die Motoreinheit und befestigen Sie die Klipps vom Auffangsack an den Haken am Saugrohr. Achten Sie bei der Montage darauf, sich nicht die Finger einzuklemmen.

Montage Tragegurt (siehe Bild H)

Befestigen Sie den Tragegurt **(9)** mit den beiden Haken **(8)** an den Tragegurtschlaufen **(13)**. Stellen Sie den Tragegurt

(9) so ein, dass er das Gewicht des Produkts trägt und Sie diesen gut führen können.

Griff montieren und einstellen (siehe Bilder I und J)

Um den Griff zu montieren, setzen Sie den Handgriff (5) auf den Halter am Rohr, dann schieben Sie die Schraube (6) durch den Griff und ziehen diese fest.

Um den Winkel einzustellen, lösen Sie die Schraube (6) und bewegen Sie ihn nach oben oder unten in die gewünschte Arbeitsposition und ziehen Sie dann die Schraube (6) wieder fest.

Bedienung (siehe Bilder K, L und M)

Achten Sie auf Stolperfallen, wie das Kabel oder ein unbeaufsichtigtes Produkt. Stellen Sie sicher, dass das Kabel Sie beim Arbeiten nicht behindert. Befestigen Sie das Kabel in dem Kabelhalter an der Seite des Zusatzhandgriffs. (siehe Bild K)

Zum **Einschalten**, drehen Sie den Ein-/Ausschalter (1) im Uhrzeigersinn bis es klickt.

Die Luftstromgeschwindigkeit ist variabel. Zur Erhöhung der Luftgeschwindigkeit, drehen Sie den Ein-/Ausschalter (1) im Uhrzeigersinn.

Um die Geschwindigkeit zu verringern, drehen Sie den Ein-/Ausschalter (1) gegen den Uhrzeigersinn.

Richten Sie das Produkt auf die Objekte, welche Sie aufsaugen möchten. Wenn keine Rückstände gesammelt/bewegt werden, erhöhen sich die Luftgeschwindigkeit.

Zum **Ausschalten**, drehen Sie den Ein-/Ausschalter (1) soweit gegen den Uhrzeigersinn bis es klickt.

Stellen Sie den Ein-/Ausschalter (1) des Produkts auf „0“, bevor Sie die Netzspannung unterbrechen oder den Netzstecker ziehen.

Demontage (siehe Bilder N und O)

► **Ziehen Sie vor der Durchführung aller Arbeit am Produkt den Netzstecker aus der Steckdose.**

Zum Entleeren des Auffangsacks (10), drücken Sie die Taste (11) und nehmen den Auffangsack (10) ab. Entfernen Sie die Klipps vom Saugrohr (7). Öffnen Sie den Reißverschluss und leeren Sie den Auffangsack (10) nach Bedarf.

Zur Demontage drücken Sie die Taste (11) und nehmen den Auffangsack (10) ab. Entfernen Sie die Klipps vom Saugrohr (7). Achten Sie bei der Demontage darauf, sich nicht die Finger einzuklemmen.

Lösen Sie die Befestigungsschraube (3). Nehmen Sie die das Saugrohr (7) ab und bewahren Sie diese sicher auf.

Arbeitshinweise

Halten Sie die Düse/das Saugrohr beim Arbeiten immer auf den Boden.

Blasen Sie keine heißen, brennbaren oder explosiven Materialien zusammen.

Das Produkt ist nur geeignet für das Aufsaugen von Laub und Gartenabfällen.

Überprüfen Sie vor der Benutzung des Produkts die Umgebung auf kleine Tiere und harte Gegenstände.

Saugen Sie keine Flüssigkeiten, Plastiktüten, Dosen, Tannenzapfen, Äste mit mehr als 5 mm Durchmesser, Tücher, Papiertaschentücher und Wäscheklammern auf.

Der Motor startet nur, wenn folgende Teile richtig montiert sind:

- **im Laubsaug-Modus das Saugrohr und der Auffangsack**
- **im Laubblas-Modus die Düse und das Schutzabdeckung**

Fehlersuche



Symptom	Mögliche Ursache	Abhilfe
Produkt läuft nicht	Komponenten nicht richtig montiert, Sicherheitsverriegelung aktiviert	Siehe „Montage“. Prüfen Sie ob das Saugrohr und die Schutzabdeckung (Laubblas-Modus) oder das Saugrohr und der Auffangsack (Laubsaug-Modus) vollständig montiert sind, Klicks sind hörbar.
	Netzspannung fehlt	Überprüfen und einschalten.
	Netzsteckdose defekt	Andere Steckdose benutzen.
	Verlängerungskabel beschädigt	Kabel überprüfen und austauschen, falls beschädigt.
	Sicherung hat ausgelöst	Sicherung austauschen.
	Motorschutz hat angesprochen	Motor abkühlen lassen und prüfen, ob Gebläse sperrt.
Produkt läuft mit Unterbrechungen	Verlängerungskabel beschädigt	Kabel überprüfen und austauschen, falls beschädigt.

Symptom	Mögliche Ursache	Abhilfe
	Interne Verkabelung des Produktes defekt	Kundendienst aufsuchen.
	Ein-/Ausschalter defekt	Kundendienst aufsuchen.
	Motorschutz hat angesprochen	Motor abkühlen lassen und prüfen, ob Gebläse sperrt.
Starke Vibrationen/ Geräusche	Produkt defekt oder blockiert	Überprüfen Sie den Lüfterbereich auf Verschmutzungen und reinigen Sie ihn bei Bedarf. Wenden Sie sich an den Kundendienst, wenn kein Unterschied festgestellt wird.
Produkt bläst/saugt nicht	Düse/Saugrohr blockiert	Düse/Saugrohr freimachen.
Düse/Saugrohr lässt sich nicht montieren	Falsche Montage	Siehe „Montage“.
Saugintensität lässt nach	Auffangsack voll	Auffangsack entleeren.
	Anschlussstutzen des Auffangsackes blockiert	Anschlussstutzen des Auffangsackes freimachen. Überprüfen Sie den Lüfterbereich auf Schmutz und reinigen Sie ihn gegebenenfalls.
	Gebläse/Lüfterrad mit Schmutz blockiert.	Gebläse und Lüfterrad reinigen. Siehe "Wartung".
Pfeifton im Saugrohr	Gebläse/Lüfterrad mit Schmutz blockiert.	Gebläse und Lüfterrad reinigen. Siehe "Wartung".
Gartengerät bläst nicht	Gebläse blockiert	Produkt ausschalten, Netzstecker ziehen und Blockierung entfernen (Schutzhandschuhe tragen).
Variable Geschwindigkeit funktioniert nicht	Komponentenfehler	Kundendienst aufsuchen.

Wartung und Service

Wartung, Reinigung und Lagerung (siehe Bilder P und Q)

- ▶ **Ziehen Sie vor allen Arbeiten am Produkt den Netzstecker aus der Steckdose.**
- ▶ **Halten Sie das Produkt sauber, um gut und sicher arbeiten zu können.**

Für einen optimalen Gebrauch, reinigen Sie den Ventilator und den Bereich um den Ventilator nach jedem Gebrauch. Halten Sie das Produkt und die Lüftungsschlitze sauber, um gut und sicher arbeiten zu können.

Entfernen Sie Schmutz mit einem feuchten Tuch oder einer harten Bürste vom Produkt oder Auffangsack.

Besprühen Sie das Produkt nie mit Wasser.

Tauchen Sie das Produkt nie unter Wasser.

Lagern Sie das Produkt an einem sicheren Platz, trocken und außerhalb der Reichweite von Kindern.

Stellen Sie keine anderen Gegenstände auf dem Produkt ab.

Stellen Sie sicher, dass alle Muttern, Bolzen und Schrauben festsitzen, damit ein sicheres Arbeiten mit dem Produkt möglich ist.

Überprüfen Sie regelmäßig den Auffangsack auf Abnutzung und Verschleiß.

Überprüfen Sie das Produkt und ersetzen Sie sicherheitshalber abgenutzte oder beschädigte Teile.

Stellen Sie sicher, dass auszuwechselnde Teile von Bosch stammen.

Kundendienst und Anwendungsberatung

Der Kundendienst beantwortet Ihre Fragen zu Reparatur und Wartung Ihres Produkts sowie zu Ersatzteilen. Explosionszeichnungen und Informationen zu Ersatzteilen finden Sie auch unter: **www.bosch-pt.com**

Das Bosch-Anwendungsberatungs-Team hilft Ihnen gerne bei Fragen zu unseren Produkten und deren Zubehör.

Geben Sie bei allen Rückfragen und Ersatzteilbestellungen bitte unbedingt die 10-stellige Sachnummer laut Typenschild des Produkts an.

Deutschland

Robert Bosch Power Tools GmbH

Servicezentrum Elektrowerkzeuge

Zur Luhne 2

37589 Kalefeld – Willershausen

Kundendienst: Tel.: (0711) 40040480

E-Mail: Servicezentrum.Elektrowerkzeuge@de.bosch.com

Unter www.bosch-pt.de können Sie online Ersatzteile bestellen oder Reparaturen anmelden.

Anwendungsberatung:

Tel.: (0711) 40040480

Fax: (0711) 40040482

E-Mail: kundenberatung_ew@de.bosch.com

Weitere Serviceadressen finden Sie unter:

www.bosch-pt.com/serviceaddresses

Entsorgung

Produkte, Zubehör und Verpackungen sollen einer umweltgerechten Wiederverwertung zugeführt werden.



Werfen Sie Produkte nicht in den Hausmüll!

Nur für EU-Länder:

Gemäß der Europäischen Richtlinie 2012/19/EU über Elektro- und Elektronik-Altgeräte und ihrer Umsetzung in nationales Recht müssen nicht mehr gebrauchsfähige Produkte getrennt gesammelt und einer umweltgerechten Wiederverwertung zugeführt werden.

English

Safety Notes

Warning! Read all safety warnings and all instructions. Make yourself familiar with the controls and the proper use of the product. Please keep the instructions safe for later use!

Explanation of symbols on the product



General hazard safety alert.



Read instruction manual.



Make sure that bystanders are not injured by foreign objects being thrown away.



Warning: Keep a safe distance to the product when operating.



Rotating fan. Keep hands, feet, long hair or loose clothes out of the openings while the product is running.



Keep hands, feet or loose clothes out of the the openings while the product is running.



Make sure that bystanders are not injured through foreign objects thrown from the product. Keep bystanders a safe distance away from the product.



Wear eye and ear protection.



Do not use the product in the rain or leave it outdoors when it is raining.



Switch off and remove mains plug from socket outlet before adjusting, cleaning, maintenance or if the cable is entangled or if the cable is cut or damaged and before leaving the product unattended for any period.



Wait until all product components have completely stopped before touching them. The fan continues to rotate after the product is switched off and can cause injury.



Operate the product only in the position intended for the operating mode. This product is not designed to be held inverted during vacuum mode.



Operation

- ▶ Never allow children or people unfamiliar with these instructions to use

the product. Local regulations may restrict the age of the operator. When not in use store the product out of reach of children.

- ▶ This product is not intended for use by persons (including children) with reduced physical, sensory or mental capabilities, or lack of experience and knowledge, unless they have been given supervision or instruction concerning use of the appliance by a person responsible for their safety. Children should be supervised to ensure that they do not play with the product.
- ▶ Never operate the product while people, especially children or pets, are nearby.
- ▶ The user is responsible for accidents or hazards occurring to other people or their property.
- ▶ Other persons and animals should remain at a distance of 3 metres or more when the product is being used. The operator is responsible for third persons in the working area.
- ▶ Use the product only in daylight or good artificial light.
- ▶ Never operate the product when you are tired, ill or under the influence of alcohol, drugs or medicine.
- ▶ Avoid operating the product in bad weather conditions especially when there is a risk of lightning.
- ▶ Always wear substantial clothing on the upper body and limbs when operating this product.
- ▶ Do not use open toe rubber shoes or sandals when using this machine. Always wear sturdy shoes and long trousers (see figures **C** and **L**).
- ▶ Failure to keep loose clothing from being drawn into air intake could result in personal injury.
- ▶ Failure to keep long hair tied back and away from the air inlet could result in personal injury.
- ▶ Operate the product only with the nozzle and/or vacuum tube mounted.
- ▶ Thoroughly inspect the area where the product is to be used and remove all wires and other foreign objects.
- ▶ Check cable for damage before starting work and replace if necessary. Keep cable away from heat, oil and sharp edges.
- ▶ Always direct the cable to the rear away from the product.
- ▶ Never operate the product with defective guards or shields, or without safety devices, for example collection bag in place.
- ▶ Always ensure all handles and guards supplied are fitted when using the product. Never attempt to use an incomplete product or one fitted with an unauthorized modification.
- ▶ While operating the product always be sure of a safe and secure operating position at all times.
- ▶ Always be aware of your surroundings and stay alert for possible haz-

ards that you may not hear whilst operating the leaf blower/garden vacuum.

- ▶ Do not over reach and keep your balance at all times.
- ▶ Always be sure of your footing on slopes.
- ▶ Walk, never run.
- ▶ Keep all cooling air inlets clear of debris.
- ▶ Never blow debris in the direction of bystanders.
- ▶ Do not carry the product by the cable.
- ▶ The wearing of a face mask is recommended.
- ▶ Wait until all product components have completely stopped before touching them. The fan continues to rotate after the product is switched off and can cause injury.
- ▶ **Do not modify the product.** Unauthorized modifications may impair the safety of your product and may result in increased noise and vibration.
- ▶ When in vacuum mode, objects other than leaves and garden waste, as stipulated in the Intended Use, could be collected.
Do not vacuum solid objects such as big branches, broken glass, pieces of metal and stones.
- ▶ A worn fan or blower housing (chips, cracks, nicks) may cause an increased risk of injury from thrown foreign objects. If the fan or blower

housing are damaged, consult the Bosch hotline.

- ▶ In rare cases (e.g. prolonged use in hot, dry conditions) a blower vacuum can generate an electrostatic charge, that may be felt on contact with the product.

Remove the plug from the socket:

- Whenever you leave the product
- Before checking, clearing a blockage or working on the product
- After a collision with a foreign object. Inspect the product for damage and make repairs as necessary
- If the product starts to vibrate abnormally (check immediately)

Connecting to the mains

- ▶ The voltage of the power source must correspond with the data on the type plate of the product.
- ▶ We recommend that this product is only connected into a socket which is protected by a circuit-breaker that would be actuated by a 30 mA residual current.
- ▶ Only use or replace power supply cables for this product which correspond to the types indicated by the manufacturer. Contact the Service Centre to do this.
- ▶ Never touch the mains plug with wet hands.
- ▶ Do not run over, crush or pull the power supply cord or extension cord, otherwise it may be damaged.

Protect the cable from heat, oil and sharp edges.

- The extension lead must have a cross section in accordance with the operating instructions and be protected against splashed water. The connection must not be in water.

Electrical Safety



Warning! Switch the product off and pull the mains plug before any maintenance or cleaning. The same applies when the mains cable is damaged, cut or entangled.

- **Motor Protector fitted! Motor fitted with safety overload protection. If motor stops working, allow a few minutes to cool, before re-starting.**
- **If a cord becomes damaged during use, disconnect the supply cord from the mains immediately. DO NOT TOUCH THE CORD BEFORE DISCONNECTING THE SUPPLY.**

Your product is double insulated for safety and requires no earth connection. The operating voltage is 230 V AC, 50 Hz (for non-EU countries 220 V, 240 V as applicable). Contact your Bosch Service Centre for details. If in doubt contact a qualified electrician or the nearest Bosch Service Centre.

For increased electrical safety use a Residual Current Device (RCD) with a tripping current of not more than

30 mA. Always check your RCD every time you use it.

Keep the supply cables away from moving hazardous parts and avoid damage to the cables; this can lead to contact with live parts.

The connections (plugs and sockets) should be kept dry and off the ground. The supply cables must be inspected for signs of damage at regular intervals and may only be used if in perfect condition.

If the supply cable on the product is damaged, it must only be replaced by a Bosch Service Centre. Only use approved extension cables.

Use only extension cords, cables, leads and cable reels that comply with EN 61242/IEC 61242 or IEC 60884-2-7 and are of type H05VV-F or H05RN-F.

If you want to use an extension cable when operating your product, only the following cable dimensions should be used:

- Nominal conductor area of 1.25 mm² or 1.5 mm²
- Maximum length 30 m for a Cord Extension Set or maximum length of 60 m for a Cable Reel with Residual Current Device (RCD).

Note: If an extension cable is used it must be earthed and connected through the plug to the earth cable of your supply network in accordance with prescribed safety regulations.

If in doubt contact a qualified electrician or the nearest Bosch Service Centre.



WARNING! Inadequate extension cables can be dangerous. Extension cable, plug and socket must be of water-tight construction and intended for outdoor use.

For products **not sold in GB:**

WARNING: For your safety, it is required that the plug attached to the product is connected with the extension cord. The coupling of the extension cord must be protected against splash water, be made of rubber or coated with rubber. The extension cord must be used with a cable strain relief.

► **Products sold in GB only:**

- Your product is fitted with an BS 1363/A approved electric plug with internal fuse (ASTA approved to BS 1362).
- If the plug is not suitable for your socket outlets, it should be cut off and an appropriate plug fitted in its place by an authorised customer service agent. The replacement plug should have the same fuse rating as the original plug.
- The severed plug must be disposed of to avoid a possible shock hazard and should never be inserted into a mains socket elsewhere.

- **Products that are only sold in AUS and NZ:** Use a residual current

device (RCD) with a nominal residual current of 30 mA or less.

Symbols

The following symbols are important for reading and understanding the original instructions. Please take note of the symbols and their meaning. The correct interpretation of the symbols will help you to use the product in a better and safer manner.

Symbol	Meaning
	Blow Mode
	Vacuum Mode
	Movement direction
	Reaction direction
	Switching On
	Switching Off
	Permitted action
	Prohibited action
	Wear protective gloves
	Only operate the product with mounted vacuum tube.

Intended Use

The product is intended for domestic use, for blowing and collecting leaves and garden waste at ground level such as grass clippings in the area around the garden and house.

The product is **not intended for use as a shredder**.

It can be dangerous to operate any product in a manner other than as specifically intended. Misuse can result in personal injury.

Product Features (see figure A)

The numbering of the product features refers to the illustration of the product on the graphics pages.

- (1) On/Off switch with controller for airflow speed

- | | |
|---|--|
| (2) Motor unit | (8) Hook for shoulder strap |
| (3) Fastening screw for safety cover or vacuum tube | (9) Shoulder strap |
| (4) Safety cover (blow mode) | (10) Collection bag (vacuum mode) |
| (5) Handle on vacuum tube (vacuum mode) | (11) Button for unlocking nozzle or collection bag |
| (6) Screw for handle adjustment | (12) Nozzle (blow mode) |
| (7) Vacuum tube (vacuum mode) | (13) Loop for shoulder strap hooks |

Technical Data

Leaf blower/Garden Vacuum Cleaner		UniversalGardenTidy	UniversalGardenTidy 2300	UniversalGardenTidy 3000
Article number		3 600 HB1 000 3 600 HB1 030 3 600 HB1 070	3 600 HB1 002 3 600 HB1 032 3 600 HB1 072	3 600 HB1 001 3 600 HB1 041 3 600 HB1 071
Rated power input	W	1800	1600 – 2300	1600 – 3000
Airflow speed, max.	km/h	165 – 285	165 – 285	165 – 285
Volume flow rate, max.	l/s	160	160	160
Shredding ratio		12:1	12:1	12:1
Collection bag capacity	l	45	45	50
Weight (blow mode)	kg	3.4	3.4	3.4
Weight (vacuum mode)	kg	4.7	4.7	4.7
Protection class		□ / II	□ / II	□ / II
Serial number		see type plate on product		

The specifications apply to a rated voltage [U] of 230 V. These specifications may vary at different voltages and in country-specific models.

Noise/Vibration Information

		Vacuum Mode	Blow Mode
Noise emission values determined according to EN 50636-2-100 .			
Typically the A-weighted noise levels of the product are:			
– Sound pressure level	dB(A)	86	83
– Sound power level	dB(A)	98	96
– Uncertainty K	dB	= 2.5	= 2.5
Vibration total values a_v (triax vector sum) and uncertainty K determined according to EN 50636-2-100			
– Vibration emission value a_v	m/s^2	< 2.5	< 2.5
– Uncertainty K	m/s^2	= 1.5	= 1.5

Blow Mode

Assembly (see figure B)

- **Before any work on the product, disconnect supply cord from the mains.**

Slide the nozzle (12) onto the motor unit. Take care not to pinch your fingers during assembly.

Mount the safety cover (4) onto the motor unit. For this, place the safety cover (4) into the hinge on the motor unit. Position the safety cover (4) against the motor unit and screw in fastening screw (3) until fully tight and clicks are heard to secure the safety cover.

Operating (see figures C and D)

Make sure that the cable is not in your way while working.

To **switch on**, turn the On/Off switch (1) clockwise until it clicks.

The airflow speed is variable. To increase the airflow speed, turn the On/Off switch (1) clockwise.

To reduce the speed, turn the On/Off switch (1) anticlockwise.

To **switch off**, turn the On/Off switch (1) anticlockwise until it clicks.

Set the On/Off switch (1) of the product to "0" before disconnecting the mains voltage or pulling the mains plug.

Disassembling (see figure E)

► Before any work on the product, disconnect supply cord from the mains.

Press button **(11)** in and remove the nozzle **(12)**.

Loosen the fastening screw **(3)**. Remove the safety cover **(4)** and store it securely.

Vacuum Mode

Assembling (see figures F and G)

► Before any work on the product, disconnect supply cord from the mains.

Connect the three parts of the vacuum tube **(7)**. Take care not to pinch your fingers during assembly.

Mount the vacuum tube **(7)** onto the motor unit. Insert the vacuum tube **(7)** into the hinge on the motor unit. Raise the vacuum tube **(7)** to align the fastening screw with main housing, and screw in the fastening screw **(3)** until fully tight and clicks are heard to secure the vacuum tube.

Mount the collection bag **(10)** to the motor unit and attach the bag clips to the hooks on the vacuum tube. Take care not to pinch your fingers during assembly.

Mounting the shoulder strap (see figure H)

Fasten the shoulder strap **(9)** with both hooks **(8)** to the shoulder strap loops **(13)**. Adjust the shoulder strap **(9)** so that it comfortably carries the weight of the product and can be guided easily.

Mounting and Adjusting the handle (see figures I and J)

To attach the handle, place the handle **(5)** over the holders on the tube, then insert the screw **(6)** through the handle and tighten.

To adjust the angle, loosen the screw **(6)**, move the handle **(5)** up or down to the desired working position and then tighten the screw **(6)** again.

Operating (see figures K, L and M)

Beware of trip hazards such as the supply cable or unattended product. Make sure that the cable is not in your way while working. Fasten the cable in the cable holder on the side of the auxiliary handle. (see figure K)

To **switch on**, turn the On/Off switch **(1)** clockwise until it clicks.

The airflow speed is variable. To increase the airflow speed, turn the On/Off switch **(1)** clockwise.

To reduce the speed, turn the On/Off switch **(1)** anticlockwise.

Direct the vacuum tube towards the debris that you want to collect. If no debris is collected/moved, increase the airflow speed.

To **switch off**, turn the On/Off switch **(1)** anticlockwise until it clicks.

Set the On/Off switch **(1)** of the product to "0" before disconnecting the mains voltage or pulling the mains plug.

Disassembling (see figures N and O)

► Before carrying out any work on the product, disconnect supply cord from the mains.

To empty the collection bag **(10)**, press button **(11)** and remove the collection bag **(10)**. Remove the clips from the vacuum tube **(7)**. Open the zip and empty the collection bag **(10)** as required.

To disassemble, press button **(11)** and remove the collection bag **(10)**. Remove the clips from the vacuum tube **(7)**. Take care not to pinch your fingers during disassembly.

Loosen the fastening screw **(3)**. Remove the vacuum tube **(7)** and store it securely.

Working Advice

When operating, always point the nozzle/vacuum tube towards the ground.

Do not blow hot, flammable or explosive material.

The product is only suitable for foliage and garden waste.

Please inspect the area for little animals and hard objects before using the product.

Do not vacuum liquids, plastic bags, cans, pine cones, branches larger than 5 mm ($\varnothing > 5$ mm), cloth, tissues and pegs.

The motor will only start, if the following parts are assembled correctly:

- **vacuum tube and collection bag in vacuum mode**
- **nozzle and safety cover in blow mode**

Troubleshooting



Problem	Possible Cause	Corrective Measure
Product does not run	Components not assembled correctly, safety interlock activated	See "assembly". Check that the tube and the safety cover (Blow Mode) or the tube and the collection bag (Vacuum Mode) are fully assembled, clicks are heard.

Problem	Possible Cause	Corrective Measure
	Power turned off	Turn power on.
	Mains socket faulty	Use another socket.
	Extension cable damaged	Inspect cable, replace if damaged.
	Fuse faulty / blown	Replace fuse.
	Motor protector has activated	Allow motor to cool down and check that fan is not blocked.
Product runs intermittently	Extension cable damaged	Inspect cable, replace if damaged.
	Internal wiring of product defective	Contact Service Agent.
	On/Off switch defective	Contact Service Agent.
	Motor protector has activated	Allow motor to cool down and check that fan is not blocked.
Excessive vibrations/ noise	Product defective or blocked	Check the fan area for debris and clean if necessary. Contact Service agent if no difference identified.
Product does not blow/vacuum	Tube obstructed	Clear tube.
Tube cannot be mounted on the product	Incorrect assembly	See "assembly".
Vacuuming speed slows down	Collection bag full	Empty collection bag.
	Bag inlet connector obstructed	Clear out bag inlet connector. Check fan area for debris and clean if necessary.
	Fan/volute blocked with debris.	Clean fan and volute. See "maintenance".
Whistling sound in the vacuum tube	Fan/volute blocked with debris.	Clean fan and volute. See "maintenance".
Machine does not blow	Fan obstructed	Switch off product, pull mains plug and clear out obstruction as necessary (wear gloves).
Variable speed not working	Component fault	Contact Service Agent.

Maintenance and Service

Maintenance, cleaning and Storage (see figures P and Q)

- ▶ **Before any work on the product, disconnect supply cord from the mains.**
- ▶ **For safe and proper working, always keep the product clean.**

For optimum use, clean the fan and the area around the fan after each use.

To ensure safe and efficient operation, always keep the product and the ventilation slots clean.

Remove dirt on the product or the collection bag with a moist cloth or stiff brush.

Never spray the product with water.

Never immerse the product in water.

Store the product in a secure, dry place, out of the reach of children.

Do not place other objects on the product.

Keep all nuts, bolts and screws tight to ensure safe working with the product.

Check the collection bag frequently for wear or deterioration.

Inspect the product and replace worn or damaged parts for safety.

Ensure replacement parts fitted are Bosch-approved.

After-Sales Service and Application Service

Our after-sales service responds to your questions concerning maintenance and repair of your product as well as spare parts. You can find explosion drawings and information on spare parts at: www.bosch-pt.com

The Bosch product use advice team will be happy to help you with any questions about our products and their accessories.

In all correspondence and spare parts orders, please always include the 10-digit article number given on the nameplate of the product.

Great Britain

Robert Bosch Ltd. (B.S.C.)
P.O. Box 98
Broadwater Park
North Orbital Road

Denham Uxbridge
UB 9 5HJ

At www.bosch-pt.co.uk you can order spare parts or arrange the collection of a product in need of servicing or repair.

Tel. Service: (0344) 7360109

E-Mail: boschservicecentre@bosch.com

You can find further service addresses at:

www.bosch-pt.com/serviceaddresses

Disposal

The product, accessories and packaging should be sorted for environmental-friendly recycling.



Do not dispose of products into household waste!

Only for EU countries:

According to the European Directive 2012/19/EU on Waste Electrical and Electronic Equipment and its implementation into national law, products that are no longer usable must be collected separately and disposed of in an environmentally friendly manner.

Français

Consignes de sécurité

Attention ! Lire avec attention toutes les instructions qui suivent. Se familiariser avec les éléments de commande et l'utilisation appropriée de l'outil de jardin. Conserver les instructions d'utilisation à un endroit sûr pour pouvoir les consulter ultérieurement.

Explication des symboles se trouvant sur le produit



Indications générales sur d'éventuels dangers.



Lire soigneusement ces instructions d'utilisation.



Prendre les précautions nécessaires pour que les per-

sonnes se trouvant à proximité ne risquent pas d'être blessées par des projections provenant de l'outil.



Avertissement : Maintenir une distance de sécurité quand l'outil de jardin est en marche.



Ventilateur rotatif. Tenez vos mains, vos pieds, vos cheveux longs et vos vêtements amples à distance des orifices du produit tant que ce dernier est en fonctionnement.



Tenez vos mains, vos pieds et vos vêtements amples à distance des orifices du produit tant que ce dernier est en fonctionnement.



Veillez à ce que les particules projetées par le produit ne blessent pas les personnes se trouvant à proximité. Veillez à maintenir une distance de sécurité entre le produit et toute personne se trouvant à proximité.



Porter des lunettes de protection et une protection auditive.



Ne pas utiliser l'outil de jardin par temps de pluie et ne pas l'exposer à la pluie.



Arrêtez le produit et retirez la fiche de la prise de courant avant d'effectuer des réglages ou des travaux de maintenance sur le produit ou de le



nettoyer, lorsque le câble se trouve coincé ou que le produit soit laissé sans surveillance.



Attendez l'arrêt total de tous les éléments du produit avant de les toucher. Après la mise hors tension du produit, le ventilateur continue à tourner, pouvant provoquer ainsi des blessures.



Ne faire fonctionner le produit que dans la position prévue pour le mode de travail. Le produit n'est pas conçu pour être tenu renversé en mode d'aspiration.

Utilisation

- ▶ Ne laissez jamais un enfant ou une autre personne n'ayant pas pris connaissance des instructions d'utilisation se servir du produit. Il est possible que les réglementations nationales limitent l'âge minimum de l'opérateur. Gardez le produit non utilisé hors de la portée des enfants.
- ▶ Ce produit n'est pas conçu pour être utilisé par des personnes (enfants compris) souffrant d'un handicap physique, sensoriel ou mental ou par des personnes n'ayant pas l'expérience et / ou les connaissances nécessaires, à moins qu'elles ne soient surveillées par une personne responsable de leur sécurité ou qu'elles aient été instruites quant au manie- ment du produit. Les enfants doivent être surveillés pour s'assurer qu'ils ne jouent pas avec le produit.
- ▶ N'utilisez le produit jamais lorsque des personnes, particulièrement des enfants ou animaux domestiques, se trouvent à proximité.
- ▶ L'utilisateur de la tondeuse est responsable des accidents et des dommages causés à autrui ou à leurs biens.
- ▶ Durant le service, aucune autre personne ni animal ne doit se trouver dans un rayon de 3 m autour du produit. Dans la zone de travail, l'opérateur est responsable vis-à-vis de tiers.
- ▶ N'utiliser le produit que de jour ou avec un bon éclairage artificiel.
- ▶ N'utilisez pas le produit si vous êtes fatigué ou sous l'emprise de drogues, d'alcool ou de médicaments.
- ▶ Ne travaillez pas avec le produit dans des conditions météorologiques défavorables et plus particulièrement en cas d'approche d'orage.
- ▶ Lors de l'utilisation de ce produit, toujours porter des vêtements bien ajustés au niveau des bras et du corps
- ▶ Ne portez pas de chaussures en caoutchouc ouverts ou des sandalettes quand vous utilisez le produit. Portez toujours des chaussures fermées et des pantalons longs (voir figures **C** et **L**).

- ▶ Si vous portez des vêtements amples, veillez à ce qu'ils ne soient pas happés par l'alimentation en air ; ceci pourrait vous blesser.
- ▶ Si vous avez des cheveux longs, attachez-les et veillez à ce qu'ils ne soient pas happés par l'alimentation en air ; ceci pourrait vous blesser.
- ▶ Ne faites fonctionner le produit qu'avec buse montée ou avec tuyau d'aspiration monté.
- ▶ Inspectez soigneusement la surface à travailler et éliminez tous les fils métalliques et autres objets étrangers.
- ▶ Avant chaque utilisation, contrôler le câble d'alimentation/la rallonge et, si besoin est, le/la remplacer. Maintenir le câble d'alimentation/la rallonge éloigné/e des sources de chaleur, des parties grasses et des bords tranchants.
- ▶ Toujours ramener le câble vers l'arrière du produit.
- ▶ N'utilisez jamais le produit si les dispositifs de sécurité sont défectueux, sans coques ou dispositifs de protection tels que le bac de ramassage par ex.
- ▶ Avant d'utiliser le produit, s'assurer que toutes les poignées et tous les dispositifs de protection fournis avec l'appareil soient bien montés et qu'ils fonctionnent parfaitement. Ne jamais essayer de mettre en service un produit incomplet ni sur lequel des modifications non autorisées ont été effectuées.
- ▶ Veillez lors de l'utilisation du produit à maintenir une position stable qui vous permette de bien garder l'équilibre.
- ▶ Prenez conscience de votre environnement et de tout danger éventuel que vous risquez de ne pas entendre pendant l'utilisation de l'aspirateur-souffleur.
- ▶ Évitez un mauvais maintien du corps et veillez à bien maintenir l'équilibre.
- ▶ Faites attention à ne pas perdre l'équilibre si vous travaillez sur des pentes.
- ▶ Ne menez l'appareil qu'au pas, ne jamais courir.
- ▶ Veillez à ce que les orifices d'aération ne soient pas obturés.
- ▶ Ne soufflez jamais les déchets/les feuilles en direction de personnes se trouvant à proximité.
- ▶ Ne portez pas le produit par le câble.
- ▶ Il est recommandé de porter un masque respiratoire.
- ▶ Attendez l'arrêt total de tous les éléments du produit avant de les toucher. Après la mise hors tension du produit, le ventilateur continue à tourner, pouvant provoquer ainsi des blessures.
- ▶ **N'effectuez aucune modification sur le produit.** Des modifications non autorisées peuvent s'avérer préjudiciables à la sécurité de votre produit et conduiront à une augmenta-

tion des émissions de bruit et des vibrations.

- ▶ En mode aspirer, il se pourrait que d'autres objets que les feuilles mortes et déchets de jardin prévus dans l'utilisation conforme soient aspirés.

Ne pas aspirer d'objets solides tels que les grandes branches, débris de verre, pièces métalliques et pierres.

- ▶ Un carter ou boîtier endommagé (copeaux, fissures, entailles) augmente le risque de blessures car il y a risque de projection de corps étrangers. Si le boîtier ou le ventilateur est endommagé, contactez la ligne d'assistance téléphonique Bosch.
- ▶ Dans de rares cas (par ex. lors d'une utilisation prolongée dans des conditions sèches et chaudes), le vide du ventilateur peut générer une charge électrostatique qui peut se faire ressentir lors du contact avec le produit.

Retirer la fiche de la prise de courant :

- à chaque fois que vous vous éloignez du produit
- lors du contrôle du produit, de l'élimination d'un blocage ou de travaux sur le produit
- après toute collision avec un corps étranger. Vérifiez immédiatement que le produit ne présente pas d'endommagements, et, si nécessaire, faites-le réparer,

- si le produit commence à vibrer anormalement (vérifier immédiatement)

Branchement électrique

- ▶ La tension de la source d'alimentation doit correspondre aux indications se trouvant sur la plaque signalétique du produit.
- ▶ Il est recommandé de ne brancher ce produit que sur une prise de courant protégée par un disjoncteur différentiel avec un courant de défaut de 30 mA.
- ▶ Pour ce produit, n'utilisez ou ne remplacez les câbles d'alimentation qu'avec des câbles d'alimentation correspondant aux indications du fabricant. À cet effet, veuillez-vous adresser au centre de Service Après-Vente.
- ▶ Ne touchez jamais la prise électrique avec des mains humides.
- ▶ N'écrasez pas le câble d'alimentation ou la rallonge, ne les coincez pas et ne les tirez pas sous risque de les endommager. Protégez le câble contre la chaleur, l'huile et les bords tranchants.
- ▶ La rallonge doit disposer de la section indiquée dans les instructions d'utilisation et être étanche aux projections d'eau. La connexion électrique ne doit pas se trouver dans l'eau.

Sécurité électrique



Attention ! Avant d'effectuer des travaux de maintenance ou de nettoyage, arrêter l'outil et débrancher la fiche de la prise de courant. Il en va de même si le câble électrique est endommagé, coupé ou emmêlé.

- ▶ **Un dispositif de protection du moteur est installé ! Le moteur est équipé d'une protection contre une surcharge. Au cas où le moteur s'arrêtait, laissez-le refroidir pendant plusieurs minutes avant de le faire redémarrer.**
- ▶ **Retirez immédiatement la fiche du câble d'alimentation de la prise de courant au cas où le câble aurait été endommagé lors du travail. NE PAS TOUCHER LE CÂBLE ENDOMMAGÉ AVANT D'AVOIR RETIRÉ LA FICHE DU CÂBLE D'ALIMENTATION.**

Pour des raisons de sécurité, le produit est équipé d'une double isolation et ne nécessite pas de prise de terre. La tension de fonctionnement est de 230 V CA, 50 Hz (pour les pays hors de l'Union européenne 220 V ou 240 V). N'utiliser qu'une rallonge électrique homologuée. Pour plus de renseignements, contacter le service après-vente autorisé.

Pour plus de sécurité, utiliser un disjoncteur différentiel avec un courant de défaut de 30 mA maximum. Avant

chaque utilisation de la machine, contrôler ce disjoncteur différentiel. Maintenir les câbles d'alimentation et les câbles de rallonge éloignés des pièces en rotation et éviter d'endommager les câbles afin d'éviter tout contact avec des parties sous tension. Les connexions de câble (fiche et prises de courant) doivent être sèches et ne pas reposer sur le sol.

Contrôler régulièrement les câbles d'alimentation et les rallonges afin de détecter des dommages éventuels. Ils ne doivent être utilisés que s'ils sont en bon état.

Si le câble d'alimentation du produit est endommagé, il ne doit être réparé que dans un atelier agréé Bosch. N'utiliser que des rallonges électriques homologuées.

N'utiliser que des rallonges, câbles, conduites ou dévidoirs qui correspondent aux normes EN 61242 / IEC 61242 ou IEC 60884-2-7 et du type H05VVV-F ou H05RN-F.

Au cas où une rallonge devrait être utilisée pour travailler avec l'outil, les sections de conducteur suivantes sont nécessaires :

- section de conducteur 1,25 mm² ou 1,5 mm²
- Longueur maximale 30 m pour une rallonge ou 60 m pour des dévidoirs avec dispositif à courant différentiel résiduel

Remarque : Au cas où une rallonge devrait être utilisée, celle-ci doit dispo-

ser, conformément à la description figurant dans les instructions de sécurité, d'un câble de protection de terre raccordé à la terre de votre installation électrique par l'intermédiaire de la fiche.

En cas de doute, consulter un électricien spécialisé ou le Service Après-Vente Bosch le plus proche.



PRECAUTION : Des rallonges non conformes aux instructions peuvent être dangereuses. Les versions de câble de rallonge, fiche et accouplement doivent être étanches à l'eau et autorisées pour une utilisation à l'extérieur.

Remarque concernant les produits non commercialisés en **GB** :

ATTENTION : Pour votre propre sécurité, il est nécessaire que la fiche montée sur l'outil soit raccordée à la rallonge. Le dispositif de couplage de la rallonge doit être protégé contre les projections d'eau, être en caoutchouc ou être recouvert de caoutchouc. La rallonge doit être utilisée avec un serre-câble.

Symboles

Les symboles suivants sont importants pour pouvoir lire et mieux comprendre le mode d'emploi. Mémoriser ces symboles et leur signification. L'interprétation correcte des symboles vous permettra de mieux utiliser l'outil en toute sécurité.

Symbole	Signification
	Mode souffler

Symbole	Signification
	Mode aspirer
	Direction de déplacement
	Direction de réaction
	Mise en marche
	Arrêt
	Action autorisée
	Interdit
	Portez des gants de protection
	Ne faites fonctionner le produit qu'avec tuyau d'aspiration monté.

Utilisation conforme

Le produit est conçu pour une utilisation domestique, pour souffler et entasser feuilles mortes et déchets de jardin près du sol tels que par ex. herbes tout autour de la maison et du jardin.

Le produit ne doit **pas être utilisé comme broyeur**.

Utiliser le produit d'une manière différente de celle pour laquelle il est expressément conçu peut être dangereux. Danger de blessures dans le cas d'utilisation non conforme.

Éléments illustrés (voir figure A)

La numérotation des éléments se réfère à la représentation du produit sur les pages graphiques.

- (1) Interrupteur Marche/Arrêt avec un régulateur de la vitesse du débit d'air
- (2) Unité moteur
- (3) Vis de fixation pour capot de protection ou tuyau d'aspiration
- (4) Capot de protection (mode souffler)
- (5) Poignée sur le tuyau d'aspiration (mode aspirer)
- (6) Vis de réglage de la poignée
- (7) Tuyau d'aspiration (mode aspirer)
- (8) Crochet de sangle
- (9) Sangle
- (10) Bac de ramassage (mode aspirer)

(11) Touche de déverrouillage de la buse ou du bac de ramassage

(12) Buse (mode souffler)

(13) Œillet du crochet de sangle

Caractéristiques techniques

Souffleur/aspirateur-souffleur		UniversalGardenTidy	UniversalGardenTidy 2300	UniversalGardenTidy 3000
Numéro d'article		3 600 HB1 000 3 600 HB1 030 3 600 HB1 070	3 600 HB1 002 3 600 HB1 032 3 600 HB1 072	3 600 HB1 001 3 600 HB1 041 3 600 HB1 071
Puissance nominale absorbée	W	1800	1600 – 2300	1600 – 3000
Vitesse du débit d'air, max.	km/h	165 – 285	165 – 285	165 – 285
Débit volumétrique, max.	l/s	160	160	160
Rapport de broyage		12:1	12:1	12:1
Volume du bac de ramassage	l	45	45	50
Poids (mode souffler)	kg	3,4	3,4	3,4
Poids (mode aspirer)	kg	4,7	4,7	4,7
Classe de protection		□ / II	□ / II	□ / II
Numéro de série	voir plaque signalétique sur le produit			

Les données indiquées sont valables pour une tension nominale [U] de 230 V. Elles peuvent varier lorsque la tension diffère de cette valeur et sur certaines versions destinées à certains pays.

Niveau sonore et vibrations

		Mode aspirer	Mode souffler
Valeur d'émission de bruit déterminée conformément à EN 50636-2-100			
Les mesures réelles (A) des niveaux sonores du produit sont :			
– Niveau de pression acoustique	dB(A)	86	83
– Niveau d'intensité acoustique	dB(A)	98	96
– Incertitude K	dB	= 2,5	= 2,5
Valeurs totales des vibrations a_h (somme vectorielle des trois axes directionnels) et incertitude K relevées conformément à EN 50636-2-100			
– Valeur d'émission vibratoire a_h	m/s^2	< 2,5	< 2,5
– Incertitude K	m/s^2	= 1,5	= 1,5

Mode souffler

Montage (voir figure B)

► **Avant d'effectuer des travaux sur le produit, retirez la fiche de la prise de courant.**

Poussez la buse **(12)** sur l'unité moteur. Lors du montage, veillez à ne pas coincer ses doigts.

Poussez le capot de protection **(4)** sur l'unité moteur. À cet effet, montez le capot de protection **(4)** dans l'articulation de l'unité moteur. Placez le capot de protection **(4)** sur l'unité moteur et, pour sécuriser le capot de protection, vissez-le

jusqu'à la butée à l'aide de la vis de fixation **(3)** ; des clics se font entendre.

Utilisation (voir figures C et D)

Assurez-vous que le câble ne gêne pas pendant les travaux. Pour la **mise en marche**, tournez l'interrupteur Marche/Arrêt **(1)** dans le sens des aiguilles d'une montre jusqu'à ce qu'un clic se fasse entendre.

La vitesse du débit d'air est variable. Pour augmenter la vitesse du débit d'air, tournez l'interrupteur Marche/Arrêt **(1)** dans le sens des aiguilles d'une montre.

Pour réduire la vitesse du débit d'air, tourner l'interrupteur Marche/Arrêt **(1)** dans le sens contraire des aiguilles d'une montre.

Pour **arrêter le produit**, tournez l'interrupteur Marche/Arrêt **(1)** dans le sens contraire des aiguilles d'une montre jusqu'à ce qu'un clic se fasse entendre.

Mettez l'interrupteur Marche/Arrêt **(1)** du produit sur « 0 » avant d'interrompre l'alimentation en courant ou avant de retirer la fiche de la prise de courant.

Démontage (voir figure E)

► **Avant d'effectuer des travaux sur le produit, retirez la fiche de la prise de courant.**

Appuyez sur la touche **(11)** et retirez la buse **(12)**.

Desserrez la vis de fixation **(3)**. Retirez le capot de protection **(4)** et conservez-le dans un endroit sûr.

Mode aspirer

Montage (voir figures F et G)

► **Avant d'effectuer des travaux sur le produit, retirez la fiche de la prise de courant.**

Assemblez les trois pièces du tuyau d'aspiration **(7)**. Lors du montage, veillez à ne pas coincer vos doigts.

Montez le tuyau d'aspiration **(7)** sur l'unité moteur. Introduisez le tuyau d'aspiration **(7)** dans l'articulation de l'unité moteur. Soulevez le tuyau d'aspiration **(7)** et, pour sécuriser le capot de protection, vissez-le à l'aide de la vis de fixation **(3)** jusqu'à la butée ; des clics se font entendre.

Montez le bac de ramassage **(10)** sur l'unité moteur et attachez les clips du bac de ramassage sur le crochet du tuyau d'aspiration. Lors du montage, veillez à ne pas coincer vos doigts.

Montage de la sangle (voir figure H)

Attachez la sangle **(9)** à l'aide des deux crochets **(8)** sur les œilletons **(13)**. Réglez la sangle **(9)** de sorte à ce qu'elle porte le poids du produit et de sorte à ce que vous poussiez bien la guider.

Montage et réglage de la poignée (voir figures I et J)

Pour monter la poignée, positionnez-la **(5)** sur la fixation se trouvant sur le tuyau puis faites passer la vis **(6)** à travers la poignée et la serrer.

Pour régler l'angle, desserrez la vis **(6)** et déplacez-le vers le haut ou vers le bas pour le mettre dans la position de travail souhaitée puis resserrez la vis **(6)**.

Utilisation (voir figures K, L et M)

Faites attention aux risques de trébuchement, tels que le câble ou un produit non surveillé. Assurez-vous que le câble ne gêne pas pendant les travaux. Attachez le câble dans le

porte-câble qui se trouve sur la face latérale de la poignée supplémentaire. (voir figure K)

Pour la **mise en marche**, tournez l'interrupteur Marche/Arrêt **(1)** dans le sens des aiguilles d'une montre jusqu'à ce qu'un clic se fasse entendre.

La vitesse du débit d'air est variable. Pour augmenter la vitesse du débit d'air, tourner l'interrupteur Marche/Arrêt **(1)** dans le sens des aiguilles d'une montre.

Pour réduire la vitesse du débit d'air, tourner l'interrupteur Marche/Arrêt **(1)** dans le sens contraire des aiguilles d'une montre.

Dirigez le produit sur les objets que vous voulez aspirer. Si aucun résidu n'est récupéré/déplacé, la vitesse du débit d'air augmente.

Pour **arrêter le produit**, tournez l'interrupteur Marche/Arrêt **(1)** dans le sens contraire des aiguilles d'une montre jusqu'à ce qu'un clic se fasse entendre.

Mettez l'interrupteur Marche/Arrêt **(1)** du produit sur « 0 » avant d'interrompre l'alimentation en courant ou avant de retirer la fiche de la prise de courant.

Démontage (voir figures N et O)

► **Avant d'effectuer des travaux sur le produit, retirez la fiche de la prise de courant.**

Pour vider le bac de ramassage **(10)**, appuyez sur la touche **(11)** et retirez le bac de ramassage **(10)**. Retirez les clips du tuyau d'aspiration **(7)**. Ouvrez la fermeture éclair et videz le bac de ramassage **(10)** suivant besoin.

Pour le démontage, appuyez sur la touche **(11)** et retirez le bac de ramassage **(10)**. Retirez les clips du tuyau d'aspiration **(7)**. Lors du démontage, veillez à ne pas coincer vos doigts.

Desserrez la vis de fixation **(3)**. Retirez le tuyau d'aspiration **(7)** et conservez-le dans un endroit sûr.

Instructions d'utilisation

Lors du travail, maintenez la buse/le tuyau d'aspiration toujours dirigé vers le sol.

Ne soufflez pas sur des matériaux chauds, inflammables ou explosifs.

Le produit n'est approprié que pour l'aspiration de feuilles et de déchets de jardin.

Veillez à ce qu'il n'y ait pas de petits animaux ou d'objets durs à l'endroit d'utilisation du produit.

Ne pas aspirer de liquides, sacs en plastique, boîtes, cônes de sapin, branches d'une épaisseur supérieure à 5 mm, chiffons, mouchoirs en papier et pinces à linge.

Le moteur ne démarre que si les pièces suivantes sont correctement montées :

- **en mode aspirer, le tuyau d'aspiration et le bac de ramassage**
- **en mode souffler, la buse et le capot de protection**

Dépistage de défauts



Symptôme	Cause possible	Remède
Le produit ne démarre pas	Les composantes ne sont pas correctement montées, le verrouillage de protection est activé	voir « Montage ». Contrôler si le tuyau d'aspiration et le capot de protection (mode souffler) ou le tuyau d'aspiration et le bac de ramassage (mode aspirer) sont complètement montés ; des clics se font entendre.
	Pas de tension de secteur	Vérifier et mettre en fonctionnement.
	Prise secteur défectueuse	Utiliser une autre prise.
	Rallonge endommagée	Vérifier le câble et le remplacer, s'il est endommagé.
	Le fusible a sauté	Remplacer le fusible.
Le produit fonctionne par intermittence	Le dispositif de protection de surcharge s'est activé	Laisser le moteur refroidir et contrôler si le ventilateur est bloqué.
	Rallonge endommagée	Vérifier le câble et le remplacer, s'il est endommagé.
	Le câblage interne du produit est défectueux	Contactez le Service Après-Vente.
	Interrupteur Marche/Arrêt défectueux	Contactez le Service Après-Vente.
Vibrations/bruits excessifs	Le dispositif de protection de surcharge s'est activé	Laisser le moteur refroidir et contrôler si le ventilateur est bloqué.
	Produit défectueux ou bloqué	Contrôlez si la zone autour du ventilateur présente des encrassements et, le cas échéant, nettoyez-la. Adressez-vous au Service Après-Vente si vous ne constatez aucune différence.
Le produit ne souffle/n'aspire pas	La buse/le tuyau d'aspiration est bloqué(e)	Dégager la buse/le tuyau d'aspiration.
La buse/le tuyau d'aspiration ne se laisse pas monter	Faux montage	voir « Montage ».
La puissance d'aspiration diminue	Le bac de ramassage est plein	Vider le bac de ramassage.
	La tubulure de raccordement du bac de ramassage est bloquée	Dégager la tubulure de raccordement du bac de ramassage. Contrôlez si la zone autour du ventilateur présente des encrassements et, le cas échéant, nettoyez-la.
	Le ventilateur/la roue du ventilateur est bloqué par des encrassements.	Nettoyer le ventilateur et la roue du ventilateur. voir « Travaux de maintenance ».
Sifflement dans le tuyau d'aspiration	Le ventilateur/la roue du ventilateur est bloqué par des encrassements.	Nettoyer le ventilateur et la roue du ventilateur. voir « Travaux de maintenance ».
L'outil de jardin ne souffle pas	Le ventilateur est bloqué	Éteindre le produit, retirer la fiche de la prise de courant et éliminer l'obturation (porter des gants de protection).
La vitesse variable ne fonctionne pas	Erreur de composante	Contactez le Service Après-Vente.

Entretien et Service Après-Vente

Entretien, réparation et stockage (voir figures P et Q)

- ▶ **Avant d'effectuer des travaux sur le produit, retirez la fiche de la prise de courant.**
- ▶ **Tenez propre l'outil de jardin afin d'assurer un travail impeccable et en toute sécurité.**

Pour une utilisation optimale, nettoyez le ventilateur et la zone autour du ventilateur après chaque utilisation.

Maintenez toujours propres le produit ainsi que les ouïes de ventilation afin de réaliser un travail impeccable et en toute sécurité.

Nettoyez le produit ou le bac de ramassage à l'aide d'un chiffon humide ou d'une brosse dure.

Veiller à ce que le produit ne soit pas aspergé d'eau.

Veiller à ce que le produit ne soit pas immergé dans l'eau.

Ranger le produit dans un endroit sec et sûr, et hors de portée des enfants.

Ne pas poser d'autres objets sur le produit.

Vérifier si tous les écrous, boulons et vis sont bien serrés pour prévenir tout risque d'accident et garantir un bon fonctionnement du produit.

Contrôlez régulièrement le bac de ramassage pour vous assurer de son état d'usure.

Contrôlez le produit et, pour des raisons de sécurité, remplacez les pièces usées ou endommagées.

Veillez à ce que les pièces de rechange soient des pièces d'origine Bosch.

Service après-vente et conseil utilisateurs

Notre Service après-vente répond à vos questions concernant la réparation et l'entretien de votre produit et les pièces de rechange. Vous trouverez des vues éclatées et des informations sur les pièces de rechange sur le site : www.bosch-pt.com

L'équipe de conseil utilisateurs Bosch se tient à votre disposition pour répondre à vos questions concernant nos produits et leurs accessoires.

Pour toute demande de renseignement ou toute commande de pièces de rechange, précisez impérativement la référence à 10 chiffres figurant sur l'étiquette signalétique du produit.

France

Réparer un outil Bosch n'a jamais été aussi simple, et ce, en moins de 5 jours, grâce à SAV DIRECT, notre formulaire de retour en ligne que vous trouverez sur notre site internet www.bosch-pt.fr à la rubrique Services. Vous y trouverez également notre boutique de pièces détachées en ligne où vous pouvez passer directement vos commandes.

Vous êtes un utilisateur, contactez : Le Service Clientèle Bosch Outillage Electroportatif
Tel. : 09 70 82 12 99 (Numéro non surtaxé au prix d'un appel local)
E-Mail : sav.outillage-electroportatif@fr.bosch.com

Vous êtes un revendeur, contactez :

Robert Bosch (France) S.A.S.

Service Après-Vente Electroportatif

126, rue de Stalingrad

93705 DRANCY Cédex

Tel. : (01) 43119006

E-Mail : sav-bosch.outillage@fr.bosch.com

Vous trouverez d'autres adresses du service après-vente sous :

www.bosch-pt.com/serviceaddresses

Élimination des déchets

Les outils, ainsi que leurs accessoires et emballages, doivent pouvoir suivre chacun une voie de recyclage appropriée.



Ne pas jeter les outils avec les ordures ménagères !

Seulement pour les pays de l'UE :

Conformément à la directive européenne 2012/19/UE relative aux déchets d'équipements électriques et électroniques et sa mise en vigueur conformément aux législations nationales, les outils dont on ne peut plus se servir doivent être mis de côté et déposés dans un centre de collecte et de recyclage respectueux de l'environnement.



Español

Instrucciones de seguridad

¡Atención! Lea detenidamente las siguientes instrucciones. Familiarícese con los elementos de manejo y el uso reglamentario del producto. Guarde estas instrucciones de servicio en un lugar seguro para posteriores consultas.

Explicación de la simbología utilizada en el producto



Advertencia general de peligro.



Lea las instrucciones de servicio con detenimiento.



Preste atención a que no sean lesionadas por cuerpos extraños proyectados las personas situadas cerca.



Advertencia: Mantenga una separación de seguridad respecto al producto en funcionamiento.



Soplador en funcionamiento. Mantenga alejadas sus manos, pies, pelo largo y ropa holgada de las aberturas con el producto en funcionamiento.



Mantenga alejadas sus manos, pies y ropa de las aberturas con el producto en funcionamiento.



Preste atención a que las personas circundantes no resulten lesionadas por los cuerpos extraños, que al soplar con el producto, pudieran salir proyectados. Cuide que las personas en las inmediaciones se mantengan a suficiente distancia del producto.



Utilice protectores auditivos y gafas de protección.



No trabajar con el producto en la lluvia, ni exponerlo a ésta.



Desconecte el producto y saque el enchufe de la red antes de realizar trabajos de ajuste, limpieza o mantenimiento, si



el cable se hubiese enredado, cortado o dañado, o si deja desatendido el producto.



Espere a que todas las piezas del producto se hayan detenido por completo antes de tocarlas. Al desconectar el producto, el ventilador se mantiene todavía en movimiento cierto tiempo, y puede lesionarle.



Únicamente use el producto en la posición de trabajo prevista para el respectivo modo de operación. El producto no es apto para ser sujetado en posición invertida en la modalidad de aspiración de hojarasca.

Manejo

- ▶ Jamás permita que usen el producto niños, ni aquellas personas que no estén familiarizadas con estas instrucciones. Tenga en cuenta la edad mínima que pudiera prescribirse en su país para el usuario. Guarde el producto fuera del alcance de los niños, cuando no lo utilice.
- ▶ Este producto no ha sido diseñado para ser utilizado por personas o niños que presenten una discapacidad física, sensorial o mental, o que dispongan de una experiencia y/o conocimientos insuficientes, a no ser que sean supervisados por una persona encargada de velar por su seguridad o de instruirles en el manejo del aparato. Los niños deberán ser vigilados

- con el fin de evitar que jueguen con el producto.
- ▶ Nunca ponga a funcionar el producto si en las inmediaciones se encuentran personas, y muy en especial niños, así como animales domésticos.
 - ▶ El usuario es responsable de los accidentes o daños provocados a otras personas o a sus pertenencias.
 - ▶ Durante el funcionamiento no deberán encontrarse otras personas ni tampoco animales en un radio de 3 metros. En el área de trabajo la responsabilidad frente a terceros recae sobre el usuario.
 - ▶ Únicamente utilice el producto con luz diurna o con buena iluminación artificial.
 - ▶ No utilice el producto si está cansado o indispuesto, ni tampoco después de haber consumido alcohol, drogas o medicamentos.
 - ▶ No trabaje con el producto bajo condiciones climáticas adversas, especialmente si se avecina una tormenta.
 - ▶ Siempre que utilice este producto proteja la parte superior de su cuerpo y los brazos con ropa fuerte.
 - ▶ No use zapatos de goma abiertos ni sandalias cuando use el producto. Siempre use calzado fuerte y pantalones largos (ver figuras **C** y **L**).
 - ▶ Cuide que la ropa que vaya suelta no sea aspirada hacia la toma de aire, ya que podría lesionarse.
 - ▶ Si lleva el pelo largo, recójase hacia atrás para evitar que sea aspirado hacia la toma de aire, ya que podría lesionarse.
 - ▶ Únicamente deje funcionar el producto con la boquilla o el tubo de aspiración montados.
 - ▶ Examine con detenimiento el área a tratar y retire todos los alambres y demás cuerpos extraños que pudieran existir.
 - ▶ Antes de cada uso verifique si está dañado el cable de conexión o el de prolongación y sustitúyalos, si procede. Proteja los cables de conexión y de prolongación del calor, del aceite, y de las esquinas agudas.
 - ▶ Siempre mantenga el cable detrás del producto.
 - ▶ Jamás trabaje con el producto si los dispositivos protectores o cubiertas estuviesen defectuosos, o sin estar montados los dispositivos de seguridad como, p. ej., el saco recogedor.
 - ▶ Siempre que utilice el producto, asegúrese antes de que estén montados todos los dispositivos protectores y las empuñaduras. Jamás intente poner en marcha un producto que no esté completamente montado, o uno que haya sido modificado de forma inadmisibles.
 - ▶ Siempre trabaje con el producto sobre una base firme y mantenga el equilibrio en todo momento.
 - ▶ Siempre tenga en cuenta el entorno en que trabaja y esté alerta para

afrontar posibles peligros que pudieran percibir mientras está soplando o aspirando hojas.

- ▶ Evite posturas anormales y mantenga el equilibrio en todo momento.
- ▶ Siempre mantenga un paso firme y seguro al trabajar en pendientes.
- ▶ Siempre marche de forma pausada y nunca de forma apresurada.
- ▶ Mantenga libres y limpias todas las rejillas de ventilación.
- ▶ Jamás sople suciedad/hojarasca en dirección a las personas situadas cerca.
- ▶ No transporte el producto sujetándolo del cable.
- ▶ Se recomienda usar una mascarilla protectora.
- ▶ Espere a que todas las piezas del producto se hayan detenido por completo antes de tocarlas. Al desconectar el producto, el ventilador se mantiene todavía en movimiento cierto tiempo, y puede lesionarle.
- ▶ **No modifique en manera alguna el producto.** Las modificaciones impropiedades pueden afectar a la seguridad de su producto y provocar mayor ruido y vibraciones.
- ▶ En el modo de aspiración puede que sean aspirados también otros objetos, además de la hojarasca y desperdicios de jardín mencionados en el apartado Utilización reglamentaria.

No aspire objetos sólidos como ra-

mas grandes, vidrios rotos, piezas metálicas o piedras.

- ▶ Un soplador o carcasa dañados (virutas, fisuras, muescas) suponen un mayor riesgo de lesión por los cuerpos extraños que puedan salir proyectados. Si el soplador o carcasa ha sido dañado consulte a la línea directa Bosch.
- ▶ En raros casos (p. ej., tras un uso prolongado en condiciones de mucho calor y sequedad) puede que el vacío producido genere una carga electrostática que pudiera ser apreciable al tocar el aparato.

Extraiga el enchufe de la toma de corriente:

- Siempre que se aparte del producto.
- Al inspeccionar el producto y al desatascarlo o trabajar en él.
- Tras una colisión con un cuerpo extraño. Examine de inmediato si se ha dañado el producto y hágalo reparar, si procede.
- Si el aparato para jardín comienza a vibrar de forma anormal (verificarlo de inmediato).

Conexión eléctrica

- ▶ La tensión de alimentación deberá coincidir con las indicaciones en la placa de características del producto.
- ▶ Recomendamos conectar este producto solamente a tomas de corriente protegidas por un fusible diferen-

cial para una corriente de fuga de 30 mA.

- ▶ Únicamente utilice o reemplace cables de red en este producto que se correspondan con el tipo que indica el fabricante. Contacte al respecto el Centro de Servicio.
- ▶ Jamás toque el enchufe de red con las manos mojadas.
- ▶ No pasar por encima, ni aplastar, ni dar tirones del cable de red o de prolongación, para no dañarlos. Proteja el cable del calor, del aceite y de las esquinas agudas.
- ▶ El cable de prolongación debe tener la sección indicada en las instrucciones de servicio y debe ir protegido contra salpicaduras de agua. La conexión de empalme no deberá encontrarse en el agua.

Seguridad eléctrica



¡Atención! Antes de realizar trabajos de mantenimiento o limpieza desconecte el producto y saque el enchufe de la red. Lo mismo deberá realizarse en caso de que se dañe, corte, o enrede el cable de alimentación.

- ▶ **¡Guardamotor incorporado! El motor viene equipado con una protección contra sobrecarga. Si el motor se detiene, deje que se enfríe durante unos minutos antes de volver a ponerlo en marcha.**
- ▶ **Saque inmediatamente el enchufe de la toma de corriente si el cable**

se llega a dañar durante el trabajo. NO TOQUE EL CABLE DAÑADO SIN HABER SACADO ANTES EL ENCHUFE DE LA RED.

Para su seguridad, el producto dispone de un aislamiento de protección y no precisa por tanto ser conectado a tierra. La tensión de servicio es de 230 V AC, 50 Hz (para países no pertenecientes a la CE también 220 V ó 240 V). Solamente emplear cables de prolongación homologados. Informaciones al respecto las obtiene Ud. en su taller de servicio técnico autorizado habitual.

Para una mayor seguridad emplee un interruptor diferencial (RCD) para una corriente de fuga máxima de 30 mA. Comprobar el funcionamiento correcto del fusible diferencial antes de cada uso.

Mantenga los cables de red y los de prolongación alejados de piezas móviles y preste atención a no dañarlos para evitar el contacto con piezas bajo tensión.

Los elementos de conexión de los cables (enchufes y tomas de corriente) deberán estar secos y no deberán tocar el suelo.

Los cables de red y de prolongación deberán inspeccionarse con regularidad en cuanto a posibles daños y solamente se utilizarán si se encuentran en perfectas condiciones.

Si el cable de red del producto está dañado solamente dejarlo reparar en un

taller de servicio autorizado Bosch. Únicamente use cables de prolongación homologados.

Solo use cables de prolongación, cables, conductores y tambores para cables que cumplan con la norma EN 61242/IEC 61242 o IEC 60884-2-7 y que sean del tipo H05VV-F o H05RN-F.

Si precisa un cable de prolongación para trabajar con el producto, la sección del cable deberá ser la siguiente:

- Sección de cable 1,25 mm² o 1,5 mm²
- La longitud máxima es de 30 m para cables de prolongación y 60 m en tambores para cables dotados con interruptor diferencial

Observación: En caso de usar un cable de prolongación éste deberá ir provisto de un conductor de protección que deberá ir conectado a través del enchufe al conductor de protección de la instalación eléctrica de acuerdo a lo indicado en las prescripciones de seguridad.

En caso de duda consulte a un profesional electricista o al servicio Bosch más cercano.



ATENCIÓN: Los cables de prolongación no reglamentarios pueden resultar peligrosos. Los cables de prolongación, enchufes y empalmes deberán ser estancos al agua y aptos para su uso a la intemperie.

Observación para aquellos productos que no son de venta en **GB**:

ATENCIÓN: Para su seguridad es necesario conectar el enchufe del producto con el cable de prolongación. El enchufe de empalme del cable de prolongación deberá ser o ir revestido de goma y estar protegido contra salpicaduras de agua. El cable de prolongación deberá utilizarse con un seguro contra tracción.

Simbología

Los símbolos siguientes le ayudarán a entender las instrucciones de servicio al leerlas. Es importante que retenga en su memoria estos símbolos y su significado. La interpretación correcta de estos símbolos le ayudará a manejar mejor y de forma más segura el producto.

Símbolo	Significado
	Modo de soplado
	Modo de aspiración
	Dirección de movimiento
	Dirección de reacción
	Conexión
	Desconexión
	Acción permitida
	Acción prohibida
	Utilice guantes de protección
	Únicamente deje funcionar el producto con el tubo de aspiración montado.

Utilización reglamentaria

Producto para uso doméstico diseñado para amontonar y recoger hojarasca y residuos del jardín al nivel del suelo como, p. ej., césped cortado en áreas de exterior domésticas y en el jardín.

El producto **no se deberá usar como desmenuzadora**.

La utilización del producto en forma diferente a la expresamente indicada puede resultar peligrosa. En caso de una utilización no reglamentaria puede llegar a lesionarse.

Componentes principales (ver figura A)

La numeración de los componentes está referida a la imagen del producto en las páginas ilustradas.

- (1) Interruptor de conexión/desconexión con ajuste de la velocidad del flujo de aire
- (2) Unidad motor
- (3) Tornillo de sujeción de cubierta protectora o tubo de aspiración
- (4) Cubierta protectora (modo de soplado)
- (5) Empuñadura en tubo de aspiración (modo de aspiración)
- (6) Tornillo de ajuste de la empuñadura
- (7) Tubo de aspiración (modo de aspiración)
- (8) Gancho para correa de transporte
- (9) Correa de transporte
- (10) Saco colector (modo de aspiración)
- (11) Botón de desbloqueo de boquilla o saco recogedor
- (12) Boquilla (modo de soplado)
- (13) Ojillo para gancho de correa de transporte

Datos técnicos

Soplador de hojarasca/ aspirador para jardín		UniversalGardenTidy	UniversalGardenTidy 2300	UniversalGardenTidy 3000
Nº de art.		3 600 HB1 000 3 600 HB1 030 3 600 HB1 070	3 600 HB1 002 3 600 HB1 032 3 600 HB1 072	3 600 HB1 001 3 600 HB1 041 3 600 HB1 071
Potencia absorbida nominal	W	1800	1600 - 2300	1600 - 3000
Velocidad del flujo de aire, máx.	km/h	165 - 285	165 - 285	165 - 285
Caudal, máx.	l/s	160	160	160
Relación de trituración		12:1	12:1	12:1
Capacidad del saco colector	l	45	45	50
Peso (modo de soplado)	kg	3,4	3,4	3,4
Peso (modo de aspiración)	kg	4,7	4,7	4,7
Clase de protección		□/II	□/II	□/II
Nº de serie		ver placa de características del producto		

Las indicaciones son válidas para una tensión nominal [U] de 230 V. Estas indicaciones pueden variar con tensiones divergentes y en ejecuciones específicas del país.

Información sobre ruidos y vibraciones

	Modo de aspiración	Modo de soplado
Nivel de ruido emitido determinado según EN 50636-2-100		
El nivel de presión sonora típico del producto, determinado con un filtro A, asciende a:		
- Nivel de presión sonora	dB(A)	86
- Nivel de potencia acústica	dB(A)	98
- Incertidumbre K	dB	= 2,5
Nivel total de vibraciones a _v (suma vectorial de tres direcciones) y tolerancia K determinados según EN 50636-2-100		

		Modo de aspiración	Modo de soplado
- Valor de vibraciones generadas a_h	m/s^2	< 2,5	< 2,5
- Incertidumbre K	m/s^2	= 1,5	= 1,5

Modo de soplado

Montaje (ver figura B)

► **Antes de cualquier manipulación en el producto extraiga el enchufe de red de la toma de corriente.**

Acople la boquilla (12) a la unidad motor. Tenga cuidado de no pillarse los dedos al realizar el montaje.

Monte la cubierta protectora (4) en la unidad motor. Para ello, encastre la cubierta protectora (4) en la articulación de la unidad motor. Presione la cubierta protectora (4) contra la unidad motor y sujétela apretando hasta el tope el tornillo de sujeción (3) hasta que sean perceptibles varios clic.

Manejo (ver figuras C y D)

Asegúrese de que el cable no le pueda estorbar al trabajar.

Para la **Conexión**, gire en el sentido de las agujas del reloj el interruptor de conexión/desconexión (1) hasta que haga clic.

La velocidad del flujo de aire es ajustable. Para aumentar la velocidad del flujo de aire gire en el sentido de las agujas del reloj el interruptor de conexión/desconexión (1).

Para reducir la velocidad del aire de soplado gire en sentido contrario a las agujas del reloj el interruptor de conexión/desconexión (1).

Para la **Desconexión**, gire en sentido contrario a las agujas del reloj el interruptor de conexión/desconexión (1) hasta que haga clic.

Coloque el interruptor de conexión/desconexión (1) del producto en "0" antes de cortar la red o de sacar el enchufe de la red.

Desmontaje (ver figura E)

► **Antes de cualquier manipulación en el producto extraiga el enchufe de red de la toma de corriente.**

Presione el botón (11) y retire la boquilla (12).

Afloje el tornillo de sujeción (3). Retire la cubierta protectora (4) y guárdela en un lugar seguro.

Modo de aspiración

Montaje (ver figuras F y G)

► **Antes de cualquier manipulación en el producto extraiga el enchufe de red de la toma de corriente.**

Empalme las tres piezas del tubo de aspiración (7). Tenga cuidado de no pillarse los dedos al realizar el montaje.

Acople el tubo de aspiración (7) a la unidad motor. Para ello, encastre el tubo de aspiración (7) en la articulación de la unidad motor. Alce el tubo de aspiración (7) para hacer

coincidir el tornillo de sujeción (3) con la rosca en la unidad motor y apriete el tornillo hasta el tope hasta que sean perceptibles varios clic.

Monte el saco colector (10) en la unidad motor y enganche las hebillas del saco colector en los ganchos del tubo de aspiración. Tenga cuidado de no pillarse los dedos al realizar el montaje.

Montaje de la correa de transporte (ver figura H)

Sujete la correa de transporte (9) enganchando ambos ganchos (8) de los extremos en sendos ojillos (13). Ajuste la correa de transporte (9) de manera que soporte confortablemente el peso del producto además de permitir guiarlo bien.

Montaje y ajuste de la empuñadura (ver figuras I y J)

Para montar la empuñadura (5) alójela en el soporte del tubo haciendo coincidir los orificios, pase entonces el tornillo (6) por ellos y apriételo firmemente.

Para ajustar el ángulo, afloje el tornillo (6) y gire hacia arriba o hacia abajo la empuñadura a la posición de trabajo deseada y vuelva a apretar el tornillo (6).

Manejo (ver figuras K, L y M)

Atención a posibles obstáculos con los que pudiera tropezar, como el cable o un producto desatendido. Asegúrese de que el cable no le pueda estorbar al trabajar. Fije el cable al sujetacables al lateral de la empuñadura adicional. (ver figura K)

Para la **Conexión**, gire en el sentido de las agujas del reloj el interruptor de conexión/desconexión (1) hasta que haga clic.

La velocidad del flujo de aire es ajustable. Para aumentar la velocidad del flujo de aire gire en el sentido de las agujas del reloj el interruptor de conexión/desconexión (1).

Para reducir la velocidad del aire de soplado gire en sentido contrario a las agujas del reloj el interruptor de conexión/desconexión (1).

Oriente el producto contra los objetos que desee aspirar. Si los residuos no son recogidos/movidos incrementa la velocidad del aire de soplado.

Para la **Desconexión**, gire en sentido contrario a las agujas del reloj el interruptor de conexión/desconexión (1) hasta que haga clic.

Coloque el interruptor de conexión/desconexión (1) del producto en "0" antes de cortar la red o de sacar el enchufe de la red.

Desmontaje (ver figuras N y O)

► **Antes de cualquier manipulación en el producto extraiga el enchufe de red de la toma de corriente.**

Para vaciar el saco colector **(10)**, presione el botón **(11)** y retire entonces el saco colector **(10)**. Retire las hebillas del tubo de aspiración **(7)**. Abra la cremallera y vacíe el saco colector **(10)** según necesidad.

Para su desmontaje presione el botón **(11)** y retire el saco colector **(10)**. Retire las hebillas del tubo de aspiración **(7)**. Tenga cuidado de no pillarse los dedos al realizar desmontaje.

Afloje el tornillo de sujeción **(3)**. Retire el tubo de aspiración **(7)** y guárdelo en un lugar seguro.

Instrucciones para la operación

Siempre mantenga a la altura del suelo la boquilla/el tubo de aspiración.

No intente reunir con el soplador materiales calientes, combustibles ni explosivos.

El producto ha sido concebido exclusivamente para aspirar hojarasca y desperdicios del jardín.

Antes de usar el producto inspeccione si existen pequeños animales u objetos duros en el área de trabajo.

No aspire líquidos, bolsas de plástico, botes, piñas de abeto, ramas de más de 5 mm de diámetro, paños, pañuelos de papel ni pinzas para la ropa.

El motor solo se pone en marcha si están montadas correctamente las siguientes piezas:

- **En el modo de aspiración, el tubo de aspiración y el saco colector**
- **En el modo de soplado, la boquilla y la cubierta protectora**

Localización de fallos



Síntoma	Posible causa	Solución
El producto no funciona	Componentes incorrectamente montados, bloqueo de seguridad activado	Ver "Montaje". Verifique que estén montados por completo (deberán oírse varios clic) el tubo de aspiración y la cubierta protectora (modo de soplado), o bien, el tubo de aspiración y el saco colector (modo de aspiración).
	No hay tensión de red	Verificar y conectar.
	Toma de corriente defectuosa	Emplear otra toma de corriente.
	Cable de prolongación defectuoso	Verificar y sustituir el cable, si procede.
	El fusible se ha fundido	Cambiar el fusible.
	El guardamotor se ha activado	Dejar enfriar el motor y verificar si el ventilador está bloqueado.
El producto funciona de forma intermitente	Cable de prolongación defectuoso	Verificar y sustituir el cable, si procede.
	Cableado interior del producto, defectuoso	Acudir al servicio técnico.
	Interruptor de conexión/desconexión defectuoso	Acudir al servicio técnico.
	El guardamotor se ha activado	Dejar enfriar el motor y verificar si el ventilador está bloqueado.
Vibraciones o ruidos fuertes	Producto defectuoso o bloqueado	Controle si está sucio el área del ventilador y límpielo, si procede. Acuda al servicio técnico si no nota ninguna diferencia.
El producto no sopla/ aspira	Boquilla/tubo de aspiración obturados	Desatascar boquilla/tubo de aspiración.
No puede acoplarse la boquilla/tubo de aspiración	Montaje incorrecto	Ver "Montaje".
Potencia de aspiración reducida	Saco colector lleno	Vaciar saco colector.
	Racor de conexión del saco colector atascado	Desatascar el racor de conexión del saco colector. Controle si está sucio el área del ventilador y límpielo, si procede.
	Ventilador/conducto del ventilador bloqueado por suciedad.	Limpiar el ventilador y el conducto del ventilador. Ver "Mantenimiento".

Síntoma	Posible causa	Solución
Silbido en el tubo de aspiración	Ventilador/conducto del ventilador bloqueado por suciedad.	Limpiar el ventilador y el conducto del ventilador. Ver "Mantenimiento".
El aparato para jardín no sopla	Ventilador bloqueado	Desconectar el producto y eliminar obstrucción (emplear guantes de protección).
La velocidad no es regulable	Fallo en componente	Acudir al servicio técnico.

Mantenimiento y servicio

Mantenimiento, limpieza y almacenaje (ver figuras P y Q)

- ▶ **Antes de cualquier manipulación en el producto extraiga el enchufe de red de la toma de corriente.**
- ▶ **Siempre mantenga limpio el producto para trabajar con eficacia y seguridad.**

Para lograr una operación óptima limpie el ventilador y el área circundante al mismo después de cada uso.

Siempre mantenga limpios el producto y las rejillas de ventilación para poder trabajar con eficacia y fiabilidad.

Limpie el producto o el saco colector con un paño húmedo o con un cepillo duro.

Jamás proyecte agua contra el producto.

Nunca sumerja en agua el producto.

Guarde el producto en un lugar seguro y seco, fuera del alcance de los niños.

No deposite ningún objeto sobre el producto.

Asegúrese de que todas las tuercas, pernos y tornillos están firmemente sujetos para permitir un trabajo seguro con el producto.

Controle con regularidad el estado y el nivel de desgaste del saco colector.

Controle el producto y, para mayor seguridad, sustituya las piezas desgastadas o dañadas.

Únicamente deberán emplearse piezas de recambio originales Bosch.

Servicio técnico y atención al cliente

El servicio técnico le asesorará en las consultas que pueda Ud. tener sobre la reparación y mantenimiento de su producto, así como sobre piezas de recambio. Las representaciones gráficas tridimensionales e informaciones de repuestos se encuentran también bajo: www.bosch-pt.com

El equipo asesor de aplicaciones de Bosch le ayuda gustosamente en caso de preguntas sobre nuestros productos y sus accesorios.

Para cualquier consulta o pedido de piezas de repuesto es imprescindible indicar el nº de artículo de 10 dígitos que figura en la placa de características del producto.

España

Robert Bosch España S.L.U.
Departamento de ventas Herramientas Eléctricas
C/Hermanos García Noblejas, 19
28037 Madrid

Para efectuar su pedido online de recambios o pedir la recogida para la reparación de su máquina, entre en la página www.herramientasbosch.net.

Tel. Asesoramiento al cliente: 902 531 553

Fax: 902 531554

Direcciones de servicio adicionales se encuentran bajo:

www.bosch-pt.com/serviceaddresses

Eliminación

Los productos, accesorios y embalajes se deberán someter a un proceso de recuperación que respete el medio ambiente.



¡No arroje los productos a la basura!

Sólo para los países de la UE:

Conforme a la Directiva Europea 2012/19/UE sobre aparatos eléctricos y electrónicos inservibles, tras su trasposición en ley nacional, deberán acumularse por separado estos productos para ser sometidos a un reciclaje ecológico.



El símbolo es solamente válido, si también se encuentra sobre la placa de características del producto/fabricado.

Portugués

Indicações de segurança

Atenção! Leia atentamente as seguintes instruções. Familiarize-se com os elementos de comando e com a utilização do produto. Guarde as instruções de serviço em lugar seguro para uma utilização posterior.

Explicação dos símbolos no produto



Indicação geral de perigos.



Leia atentamente estas instruções de serviço.



Certifique-se de que as pessoas nas proximidades não podem ser feridas pela projeção de corpos estranhos.



Aviso: Mantenha-se a uma distância segura do produto enquanto ele estiver a funcionar.



Ventoinha rotativa. As mãos e os pés, cabelos longos ou roupas largas não devem entrar nas aberturas, enquanto o produto estiver a funcionar.



As mãos e os pés ou roupas largas não devem se aproximar das aberturas, enquanto o produto estiver a funcionar.



Observe que as pessoas, que estiverem por perto, não sejam feridas por corpos estranhos a voar devido ao produto. Certifique-se de que as outras pessoas estejam a uma distância segura do produto.



Usar óculos de proteção e protetor auricular.



Não utilizar o produto na chuva nem expô-lo à chuva.



Desligar o produto, e puxar a ficha da tomada, antes de realizar trabalhos de ajuste, de limpeza ou de manutenção, caso o cabo de rede esteja emaranhado, cortado ou danificado, ou se o produto for deixado sem vigilância.



Aguardar até que todas as peças do produto parem por completo, antes de tocar nelas. Após desligar o produto, a ventoinha continua a girar e pode causar lesões.



O produto só deve ser operado na posição prevista para o tipo de funcionamento.



O produto não é apropriado para ser segurado ao contrário, no modo de aspiração de folhas.

Operação

- ▶ Jamais permitir que crianças ou pessoas não familiarizadas com estas instruções utilizem o produto. As diretivas nacionais podem limitar a idade do utilizador. Quando não estiver em uso, o produto deverá ser guardado em local inacessível para crianças.
- ▶ Este produto não é destinado para ser usado por pessoas (inclusive crianças) com capacidades físicas, sensoriais ou mentais limitadas nem com falta de experiência e/ou conhecimento, a não ser que sejam

- supervisionadas por uma pessoa responsável pela sua segurança ou que tenham sido instruídas quanto à utilização correta do aparelho. Crianças devem ser supervisionadas para garantir que elas não brinquem com o produto.
- ▶ Jamais trabalhar com o produto enquanto pessoas, especialmente crianças, ou animais e estiverem ao redor.
 - ▶ O operador ou o utilizador é responsável por acidentes ou danos, se outras pessoas forem feridas e se as suas propriedades forem danificadas.
 - ▶ Durante o funcionamento, não deverão se encontrar outras pessoas nem animais dentro de um raio de 3 metros. A pessoa a operar o aparelho é responsável por terceiros que se encontrem na área de trabalho.
 - ▶ O produto só deve ser usado à luz do dia ou com boa iluminação artificial.
 - ▶ Não use o produto quando estiver cansado ou doente ou sob a influência de álcool, drogas ou medicamentos.
 - ▶ Não trabalhar em más condições meteorológicas, particularmente, o produto não deve ser usada no caso de uma tempestade iminente.
 - ▶ Deve-se sempre usar roupas justas à parte superior do corpo e aos braços durante o uso deste produto.
- ▶ Não devem ser usados sapatos de borracha abertos nem sandálias ao usar o produto. Sempre usar sapatos robustos e calças longas (veja figuras **C e L**).
 - ▶ Observe que a roupa solta não seja puxada para dentro da adução de ar, pois isto poderia levar a lesões.
 - ▶ Observe que cabelos longos não sejam puxados para dentro da adução de ar, pois isto poderia levar a lesões.
 - ▶ Só operar o produto com o bocal ou com o tubo de aspiração montado.
 - ▶ Inspeccionar cuidadosamente a superfície a ser trabalhada e eliminar todos os arames e quaisquer outros corpos estranhos.
 - ▶ Controlar o fio de conexão/o cabo de extensão antes de cada utilização, para verificar se há danos, e substituir se for necessário. Proteger o cabo de conexão contra calor, óleo e cantos afiados.
 - ▶ Sempre conduzir o cabo para trás, para longe do produto.
 - ▶ Jamais trabalhar com o produto se os dispositivos de proteção, coberturas estiverem danificados, nem sem dispositivos de segurança, tais como por exemplo o cesto de recolha.
 - ▶ Assegure-se de que todos os punhos e dispositivos de proteção fornecidos estejam montados ao operar o produto. Jamais tente colocar em funcionamento um

produto que não esteja completamente montado nem um produto com modificações inadmissíveis.

- ▶ Manter sempre uma posição firme e segura, assim como também o equilíbrio, ao trabalhar com o produto.
- ▶ Esteja atento ao seu meio ambiente e esteja preparado para possíveis perigos que talvez não possa escutar enquanto estiver a trabalhar com a soprar ou aspirar folhas.
- ▶ Evitar uma posição anormal e manter sempre o equilíbrio.
- ▶ Em superfícies inclinadas deverá sempre manter uma posição segura.
- ▶ Sempre andar com calma, jamais andar com rapidez.
- ▶ Manter todas as aberturas de refrigeração livres de sujidades.
- ▶ Nunca soprar sujidades/folhagens na direção de pessoas que se encontrarem por perto.
- ▶ Não transportar o produto pelo cabo.
- ▶ É recomendável o uso de uma máscara respiratória.
- ▶ Aguardar até que todas as peças do produto parem por completo, antes de tocar nelas. Após desligar o produto, a ventoinha continua a girar e pode causar lesões.
- ▶ **Não efetuar quaisquer alterações no produto.** Alterações inadmissíveis podem prejudicar a

segurança do seu produto e aumentar os ruídos e as vibrações.

- ▶ No modo de aspiração, é possível que também sejam aspirados outros objetos, além das folhas e dos resíduos de jardim especificados no uso pretendido.

Não aspirar objetos sólidos, tais como grandes ramos, vidro quebrado, peças de metal e pedras.

- ▶ Uma carcaça ou uma ventoinha danificada (aparas, rachaduras, ranhuras) aumenta o risco de lesões devido a estilhaços. Se a ventoinha ou a carcaça estiverem danificadas, entre em contacto com a hotline da Bosch.
- ▶ Em casos raros (por exemplo, no caso de uso prolongado em condições quentes e secas), o vácuo da ventoinha pode criar uma carga eletrostática que pode ser sentida quando se entra em contacto com o produto.

Puxar a ficha da tomada de corrente:

- sempre que se afastar do produto,
- ao controlar o produto, ao remover algo que esteja a bloquear ou ao trabalhar nele,
- após a colisão com um corpo estranho. Controlar imediatamente se o produto apresenta danos e se necessário permita que seja reparado,

- se o produto começar a vibrar de forma anormal (controlar imediatamente).

Conexão de rede elétrica

- ▶ A tensão da fonte de corrente deve coincidir com as especificações na placa de identificação do produto.
- ▶ É recomendável conectar este produto a uma tomada protegida com um dispositivo de corrente residual de 30 mA.
- ▶ Para este produto só devem ser utilizados ou substituídos cabos de conexão à rede, que coincidam com as indicações do fabricante. Entre em contacto com o Service Center, para que isto seja feito.
- ▶ Jamais tocar na ficha de rede com as mãos molhadas.
- ▶ Não passar por cima do cabo conexão à rede ou do cabo de extensão, nem esmagá-lo ou esticá-lo, pois isto poderia danificá-lo. Proteger o cabo contra calor, óleo e cantos afiados.
- ▶ O cabo de extensão deve ter o diâmetro indicado na instrução de serviço e deve ser protegido contra respingos de água. A conexão de encaixe não deve estar na água.

Segurança elétrica



Atenção! Antes de trabalhos de manutenção ou de limpeza, deverá desligar o produto e puxar a ficha da tomada. O mesmo vale, se o cabo de corrente

elétrica estiver danificado, cortado ou emaranhado.

- ▶ **Esta instalada uma proteção para o motor! O motor está equipado com uma proteção contra sobrecarga. Se o motor parar, permita que esfrie durante alguns minutos antes de ser ligado de novo.**
- ▶ **Puxar imediatamente a ficha de rede da tomada, se o cabo for danificado durante o trabalho. JAMAIS TOQUE NO CABO DANIFICADO ANTES DE PUXAR A FICHA DE REDE DA TOMADA.**

Para a segurança, o produto é isolado e não requer aterramento. A tensão de funcionamento é de 230 V AC, 50 Hz (para países fora da União Europeia também 220 V ou 240 V). Só utilizar cabos de extensão homologados. As informações podem ser obtidas numa oficina de serviço pós-venda Bosch. Para aumentar a segurança, use um disjuntor de corrente de avaria (RCD) com uma corrente residual de no máximo 30 mA. Este dispositivo de corrente residual deveria ser controlado antes de cada funcionamento.

Manter o cabo de rede e o cabo de extensão afastados das partes móveis e evitar qualquer dano dos cabos, para evitar um contacto com componentes sob tensão.

As conexões de cabos (ficha de rede e tomadas) devem estar secas e não devem ser deitadas no chão.

O cabo de rede e o cabo de extensão devem ser controlados em intervalos regulares quanto a sinais de danos e só devem ser utilizados se estiverem em estado impecável.

Se o cabo de alimentação do produto estiver danificado, ele só deve ser reparado por uma oficina autorizada da Bosch. Só utilizar os cabos de extensão homologados.

Use apenas cabos de extensão, cabos, fios e tambores de cabos que estejam em conformidade com EN 61242/IEC 61242 ou IEC 60884-2-7 e sejam do tipo H05VV-F ou H05RN-F.

Se desejar usar um cabo de extensão para operar o produto, são necessárias as seguintes seções transversais do condutor:

- Diâmetro de cabo de 1,25 mm² ou de 1,5 mm²
- Máximo comprimento de 30 m para o cabo de extensão ou 60 m para tambores de cabos com disjuntor de proteção contra corrente residual

Nota: Se for utilizado um cabo de extensão, este deve possuir um condutor de proteção como descrito nas diretivas de segurança conectado através de uma ficha ao condutor de proteção do seu equipamento elétrico. No caso de dúvidas consulte um electricista especializado ou a

representação de serviço pós-venda Bosch mais próxima.



CUIDADO: Cabos de extensão incorretos podem ser perigosos. Cabos de extensão, fichas e acoplamentos devem ser de modelos homologados para a utilização em áreas exteriores.

Indicação para produtos, que não foram vendidos no **Reino Unido:**

ATENÇÃO: Para sua segurança, é necessário que a ficha conectada ao produto seja conectada ao cabo de extensão. O acoplamento do cabo de extensão deve ser protegido contra respingos de água, deve ser de borracha ou deve ter um revestimento de borracha. O cabo de extensão deve ser usado com uma descarga de tração.

Símbolos

Os símbolos a seguir são importantes para a leitura e para a compreensão destas instruções de serviço. Os símbolos e os seus significados devem ser memorizados. A interpretação correta dos símbolos ajuda a usar o produto de modo melhor e mais seguro.

Símbolo	Significado
	Modo para soprar folhagem
	Modo para aspirar folhagem
	Direção do movimento
	Direção da reação
	Ligar

Símbolo	Significado
	Desligar
	Ação permitida
	Ação proibida
	Usar luvas de proteção
	Só operar o produto com o tubo de aspiração montado.

Utilização conforme as disposições

O produto é destinado para soprar, amontoar e recolher folhagem, resíduos de jardinagem, como por ex. relva e galhos, próximos ao solo em casas e jardins.

O produto **não deve ser usado como triturador**.

A utilização de produtos, de modo diferente do que explicitamente especificado, pode ser perigoso. No caso de uso indevido poderá sofrer lesões.

Componentes ilustrados (ver figura A)

A numeração dos componentes ilustrados refere-se à aparência do produto nas páginas de gráficos.

- (1) Ligar/desligar com regulador para a velocidade da corrente de ar
- (2) Unidade do motor
- (3) Parafuso de fixação para a cobertura de proteção ou para o tubo de aspiração
- (4) Cobertura de proteção (modo para soprar folhagem)
- (5) Punho no tubo de aspiração (modo para aspirar folhagem)
- (6) Parafuso para o ajuste do punho
- (7) Tubo de aspiração (modo para aspirar folhagem)
- (8) Gancho para o cinto de transporte
- (9) Cinto de transporte
- (10) Saco de recolha (modo para aspirar folhagem)
- (11) Botão para destravar o bocal ou o saco de recolha
- (12) Bocal (modo para soprar folhagem)
- (13) Olhal para o gancho do cinto de transporte

Dados técnicos

Soprador de folhas/ aspirador de jardim		UniversalGardenTidy	UniversalGardenTidy 2300	UniversalGardenTidy 3000
Número do produto		3 600 HB1 000 3 600 HB1 030 3 600 HB1 070	3 600 HB1 002 3 600 HB1 032 3 600 HB1 072	3 600 HB1 001 3 600 HB1 041 3 600 HB1 071
Potência nominal consumida	W	1800	1600 – 2300	1600 – 3000
Máx. velocidade da corrente de ar	km/h	165 – 285	165 – 285	165 – 285
Máx. caudal volúmico	l/s	160	160	160
Relação de fragmentação		12:1	12:1	12:1
Volume do saco de recolha	l	45	45	50
Peso (modo para soprar folhagem)	kg	3,4	3,4	3,4
Peso (modo para aspirar folhagem)	kg	4,7	4,7	4,7
Classe de proteção		□ / II	□ / II	□ / II

Número de série ver a placa de características do produto
Os dados aplicam-se a uma tensão nominal [U] de 230 V. Com tensões divergentes e em versões específicas do país, estes dados podem variar.

Informação sobre ruídos/vibrações

Modo para aspirar folhagem

Modo para soprar folhagem

Valores de emissão de ruídos averiguados de acordo com a **EN 50636-2-100**

Modo para aspirar folhagem**Modo para soprar folhagem**

O nível de ruído avaliado como A do produto é tipicamente:

– Nível de pressão acústica	dB(A)	86	83
– Nível da potência acústica	dB(A)	98	96
– Incerteza K	dB	= 2,5	= 2,5
Totais valores de vibrações a_{h1} (soma dos vetores de três direções) e incerteza K averiguados conforme EN 50636-2-100			
– Valor de emissão de vibrações a_{h1}	m/s^2	< 2,5	< 2,5
– Incerteza K	m/s^2	= 1,5	= 1,5

Modo para soprar folhagem

Montagem (ver figura B)

- ▶ **Antes de todos trabalhos no produto deve-se puxar a ficha de rede da tomada.**

Deslizar o bocal (12) sobre a unidade do motor. Tomar cuidado para não entalar os dedos durante a montagem.

Montar a cobertura de proteção (4) na unidade do motor. Para tal é necessário inserir a cobertura de proteção (4) na articulação da unidade do motor. Aplicar a cobertura de proteção (4) na unidade do motor e para fixar a cobertura de proteção com o parafuso de fixação (3) é preciso atarraxar, completamente, até ouvir um clique.

Comando (ver figuras C e D)

Certifique-se de que o cabo não interfira no seu trabalho.

Para **ligar**, gire o interruptor de ligar-desligar (1) no sentido horário, até ouvir um clique.

A velocidade da corrente de ar é variável. Para aumentar a velocidade do ar é necessário girar o interruptor de ligar-desligar (1) no sentido horário.

Para reduzir a velocidade do ar é necessário girar o interruptor de ligar-desligar (1) no sentido anti-horário.

Para **desligar**, gire o interruptor de ligar-desligar (1) no sentido anti-horário, até ouvir um clique.

Colocar o interruptor de ligar-desligar (1) do produto em „0“, antes de interromper a tensão de rede ou puxar a ficha da tomada

Desmontagem (ver figura E)

- ▶ **Antes de todos trabalhos no produto deve-se puxar a ficha de rede da tomada.**

Premir o botão (11) e remover o bocal (12).

Soltar o parafuso de fixação (3). Retirar a cobertura de proteção (4) e guardá-la em local seguro.

Modo para aspirar folhagem

Montagem (ver figuras F e G)

- ▶ **Antes de todos trabalhos no produto deve-se puxar a ficha de rede da tomada.**

Unir as três partes do tubo de aspiração (7). Tomar cuidado para não entalar os dedos durante a montagem.

Montar o tubo de aspiração (7) na unidade do motor. Para tal é necessário inserir o tubo de aspiração (7) na articulação da unidade do motor. Elevar o tubo de aspiração (7) e para fixar a cobertura de proteção com o parafuso de fixação (3) é preciso atarraxar, completamente, até ouvir um clique.

Montar o saco de recolha (10) na unidade do motor e fixar os cliques do saco de recolha no gancho do tubo de aspiração. Tomar cuidado para não entalar os dedos durante a montagem.

Montagem do cinto de transporte (ver figura H)

Fixar o cinto de transporte (9) com os dois ganchos (8) aos laços do cinto de transporte (13). Ajustar o cinto de transporte (9) de modo que ele carregue o peso do produto, para que possa ser conduzido com facilidade.

Montar e ajustar o punho (ver figuras I e J)

Para montar o punho é necessário colocar o punho (5) sobre o suporte do tubo, inserir o parafuso (6) pelo punho e apertá-lo.

Para ajustar o ângulo é necessário soltar o parafuso (6) e movimentá-lo para cima ou para baixo até alcançar a posição de trabalho desejada e, em seguida, reapertar o parafuso (6).

Comando (ver figuras K, L e M)

Observar se há risco de tropeçar no cabo ou num produto sem vigilância. Certifique-se de que o cabo não interfira no seu trabalho. Fixar o cabo no suporte do cabo na lateral do punho adicional. (ver figura K)

Para **ligar**, gire o interruptor de ligar-desligar (1) no sentido horário, até ouvir um clique.

A velocidade da corrente de ar é variável. Para aumentar a velocidade do ar é necessário girar o interruptor de ligar-desligar (1) no sentido horário.

Para reduzir a velocidade do ar é necessário girar o interruptor de ligar-desligar (1) no sentido anti-horário.

Apontar o produto para os objetos que deseja aspirar. Se não forem recolhidos/movimentados resíduos, será necessário aumentar a velocidade do ar.

Para **desligar**, gire o interruptor de ligar-desligar **(1)** no sentido anti-horário, até ouvir um clique.

Colocar o interruptor de ligar-desligar **(1)** do produto em „0“, antes de interromper a tensão de rede ou puxar a ficha da tomada.

Desmontagem (ver figuras N e O)

► **Antes de todos trabalhos no produto deve-se puxar a ficha de rede da tomada.**

Para esvaziar o saco de recolha **(10)**, é necessário premir o botão **(11)** e remover o saco de recolha **(10)**. Remover os cliques do tubo de aspiração **(7)**. Abrir o fecho éclair e esvaziar o saco de recolha **(10)** conforme necessário.

Para a desmontagem é necessário premir o botão **(11)** e remover o saco de recolha **(10)**. Remover os cliques do tubo de aspiração **(7)**. Durante a desmontagem é preciso tomar cuidado para que os dedos não sejam entalados.

Soltar o parafuso de fixação **(3)**. Retirar o tubo de aspiração **(7)** e guardá-lo em local seguro.

Indicações de trabalho

O bocal/tubo de aspiração deve sempre ser mantido rente ao solo durante os trabalhos.

Não soprar materiais quentes, inflamáveis ou explosivos.

O produto só é apropriado para aspirar folhagem e resíduos de jardinagem.

Antes de utilizar o produto é necessário controlar a área e verificar se há pequenos animais ou objetos duros.

Não devem ser aspirados líquidos, sacos plásticos, latas, pinhas de pinheiros, galhos com um diâmetro superior a 5 mm, panos, lenços de papel nem molas de roupas.

O motor só começa a funcionar se os seguintes componentes estiverem montados corretamente:

- **no modo para aspirar folhagem, o tubo de aspiração e o saco de recolha**
- **no modo para soprar folhagem, o bocal e a cobertura de proteção**

Busca de erros



Sintoma	Possível causa	Solução
O produto não começa a funcionar	Componentes não instalados corretamente, trava de segurança ativada	Veja "Montagem". Verifique se o tubo de aspiração e a cobertura de proteção (modo de soprar folhas) ou o tubo de aspiração e o cesto de recolha (modo de aspirar folhas) estão completamente montados, ouve-se um clique.
	Falta tensão de rede	Verificar e ligar.
	Tomada de rede elétrica com defeito	Utilizar uma outra tomada.
	Cabo de extensão danificado	Controlar o cabo e substituir se estiver danificado.
	O fusível disparou	Substituir o fusível.
	A proteção do motor foi ativada	Deixar o motor esfriar e verificar se o soprador está bloqueado.
O produto funciona com interrupções	Cabo de extensão danificado	Controlar o cabo e substituir se estiver danificado.
	A cablagem interna do produto está com defeito	Dirija-se a uma oficina de serviço pós-venda.
	Interruptor de ligar-desligar com defeito	Dirija-se a uma oficina de serviço pós-venda.
	A proteção do motor foi ativada	Deixar o motor esfriar e verificar se o soprador está bloqueado.
Fortes vibrações/ruídos	Produto com defeito ou bloqueado	Verificar a área do ventilador quanto a sujidades e limpar se necessário. Entrar em contacto com o serviço de atendimento ao cliente, se não constatar nenhuma diferença.
O produto não sopra/aspira	Bocal/tubo de aspiração bloqueado	Liberar o bocal/tubo de aspiração.
Não é possível montar o bocal/tubo de aspiração	Montagem incorreta	Veja "Montagem".

Sintoma	Possível causa	Solução
A intensidade de aspiração diminui	Saco de recolha cheio	Esvaziar o saco de recolha.
	O bocal de conexão do saco de recolha está bloqueado	Liberar o bocal de conexão do saco de recolha. Verificar a área do ventilador quanto a sujidades e limpar se necessário.
	Ventoinha/roda do ventilador bloqueada por sujidade.	Limpar a ventoinha/roda do ventilador. Ver "Manutenção".
Assobio no tubo de aspiração	Ventoinha/roda do ventilador bloqueada por sujidade.	Limpar a ventoinha/roda do ventilador. Ver "Manutenção".
O aparelho de jardinagem não sopra	Ventoinha bloqueada	Desligar o produto e remover o bloqueio (usar luvas de proteção).
A velocidade variável não funciona	Erro de componente	Dirija-se a uma oficina de serviço pós-venda.

Manutenção e serviço

Manutenção, limpeza e armazenamento (ver figuras P e Q)

- ▶ **Antes de todos trabalhos no produto deve-se puxar a ficha de rede da tomada.**
- ▶ **Manter o produto limpo, para que possa funcionar bem e com segurança.**

Para um uso ideal, deve-se limpar o ventilador e a área ao redor do ventilador após cada uso.

Manter o produto e as aberturas de ventilação sempre limpos, para trabalhar bem e de forma segura.

Remover a sujidade do produto ou do cesto de recolha com um pano húmido ou com uma escova com cerdas duras.

Nunca pulverizar o produto com água.

Nunca mergulhar o produto em água.

Armazenar o produto em lugar seguro e seco, fora do alcance das crianças.

Não devem ser colocados objetos sobre o produto.

Controlar se todas as porcas, cavilhas e parafusos estão firmes, para assegurar-se de que o produto funcione de forma segura.

Verificar regularmente o estado e o desgaste do cesto de recolha.

Controlar o produto e, se necessário, substituir as peças gastas ou danificadas.

Assegure-se de que as peças de substituição sejam da Bosch.

Serviço pós-venda e aconselhamento

O serviço pós-venda responde às suas perguntas a respeito de serviços de reparação e de manutenção do seu produto, assim como das peças sobressalentes. Desenhos explodidos e informações acerca das peças sobressalentes também em: www.bosch-pt.com

A nossa equipa de consultores Bosch esclarece com prazer todas as suas dúvidas a respeito dos nossos produtos e acessórios.

Indique para todas as questões e encomendas de peças sobressalentes a referência de 10 dígitos de acordo com a placa de características do produto.

Portugal

Robert Bosch LDA
Avenida Infante D. Henrique
Lotes 2E – 3E
1800 Lisboa
Para efetuar o seu pedido online de peças entre na página www.ferramentasbosch.com.
Tel.: 21 8500000
Fax: 21 8511096

Encontra outros endereços da assistência técnica em:

www.bosch-pt.com/serviceaddresses

Eliminação

Produtos, acessórios e embalagens devem ser enviados a uma reciclagem compatível com o meio ambiente.



Não jogue produtos no lixo doméstico!

Apenas para países da UE:

De acordo com a diretiva europeia 2012/19 /UE relativa aos resíduos de equipamentos elétricos e eletrónicos e da sua transposição para o direito nacional, produtos que não podem mais ser utilizados devem ser recolhidos separadamente e enviados a uma reciclagem compatível com o meio ambiente.

Italiano

Indicazioni di sicurezza

Attenzione! Leggere attentamente le istruzioni sotto indicate. Acquistare dimestichezza con gli elementi di

comando ed il corretto utilizzo del prodotto. Conservare in luogo sicuro il presente manuale di istruzioni d'uso per ogni necessità futura.

Spiegazione dei simboli presenti sul prodotto



Allarme generale di pericolo.



Leggere le istruzioni d'uso.



Accertarsi che persone eventualmente presenti nei dintorni non rischino lesioni da corpi estranei proiettati all'esterno.



Avvertenza: Tenere una distanza di sicurezza dal prodotto se lo stesso sta lavorando.



Ventole rotanti. Non avvicinare le mani, i piedi, capelli lunghi o vestiti larghi alle aperture mentre il prodotto è in funzione.



Non avvicinare le mani, i piedi o vestiti larghi alle aperture mentre il prodotto è in funzione.



Prestare attenzione affinché le persone che si trovano nelle vicinanze non vengano ferite da corpi estranei che vengono soffiati via dal prodotto.

Prestare attenzione affinché altre persone si mantengano a distanza di sicurezza dal prodotto.



Portare protezione per l'udito e occhiali di protezione.



Non utilizzare il prodotto quando piove e neppure esporlo alla pioggia.



Spegnere il prodotto ed estrarre la spina dalla presa elettrica prima di effettuare interventi di regolazione, di pulizia o di manutenzione, nel caso in cui il cavo di rete sia aggrovigliato, tagliato o danneggiato oppure se il prodotto viene lasciato incustodito.



Prima di intervenire sui componenti del prodotto, attendere che gli stessi si siano completamente fermati. La ventola continua a ruotare dopo lo spegnimento del prodotto e può provocare lesioni.



Far funzionare il prodotto esclusivamente nella posizione prevista per il modo operativo. In modalità aspirazione foglie il prodotto non è adatto ad essere tenuto rovesciato.



Impiego

- Non permettere a bambini oppure a persone che non abbiano preso visione delle presenti istruzioni di utilizzare il prodotto. Le norme nazionali prevedono eventualmente dei limiti di restrizione relativamente all'età dell'operatore. Se il prodotto non

- viene impiegato, conservarlo fuori della portata dei bambini.
- ▶ Il presente prodotto non deve essere utilizzato da persone (bambini compresi) che hanno capacità fisiche, sensoriali o mentali ridotte oppure a cui manchi esperienza e/o conoscenza, se le stesse non sono sorvegliate oppure istruite relativamente all'uso del prodotto da parte di una persona responsabile per la loro sicurezza. I bambini dovrebbero essere sorvegliati per assicurarsi che non giochino con il prodotto.
 - ▶ Non utilizzare mai il prodotto quando nelle immediate vicinanze vi sono persone ed in modo particolare bambini oppure animali domestici.
 - ▶ L'operatore è responsabile degli incidenti o dei rischi in cui possono incorrere le altre persone o le loro proprietà.
 - ▶ Durante il funzionamento impedire che altre persone oppure animali possano trovarsi in un raggio di 3 metri intorno alla zona operativa. Entro la zona operativa l'utente è responsabile per la sicurezza nei confronti di terzi.
 - ▶ Utilizzare il prodotto solamente di giorno o con una buona illuminazione artificiale.
 - ▶ Non utilizzare il prodotto in caso di stanchezza o di malattia oppure sotto l'effetto di bevande alcoliche, droghe o medicinali.
 - ▶ Con cattive condizioni meteorologiche, in modo particolare in caso di un temporale che si sta avvicinando, non lavorare con il prodotto.
 - ▶ Durante l'uso di questo prodotto indossare sempre indumenti robusti sulla parte superiore del corpo e sulle braccia
 - ▶ Durante l'impiego del prodotto non indossare scarpe di gomma aperte o saldali. Portare sempre scarpe di sicurezza robuste e pantaloni lunghi (vedi figure **C** e **L**).
 - ▶ Prestare attenzione affinché indumenti larghi non vengano aspirati nell'alimentazione dell'aria in quanto questo potrebbe causare lesioni.
 - ▶ Prestare attenzione affinché capelli lunghi siano tirati indietro e non vengano aspirati nell'alimentazione dell'aria in quanto questo potrebbe causare lesioni.
 - ▶ Mettere in funzione il prodotto esclusivamente con bocchetta montata oppure con tubo di aspirazione montato.
 - ▶ Ispezionare accuratamente la superficie da lavorare ed avere cura di rimuovere tutti i fili metallici e qualunque altro tipo di corpo estraneo.
 - ▶ Prima di ogni utilizzo controllare il cavo di alimentazione/il cavo di prolunga per accertarsi che non sia danneggiato e, se necessario, sostituirlo. Proteggere il cavo di alimentazione/il cavo di prolunga dal calore

- troppo forte, da olio e da spigoli taglienti.
- ▶ Il cavo deve essere tenuto sempre dietro il prodotto.
 - ▶ Non mettere mai in funzione il prodotto con dispositivi di protezione e coperture difettosi oppure senza dispositivi di sicurezza, ad es. sacco di raccolta.
 - ▶ Accertarsi che tutte le impugnature fornite in dotazione ed i dispositivi di protezione siano montati quando si utilizza il prodotto. Mai tentare di mettere in funzione un prodotto che non sia completo di tutti i componenti previsti o un prodotto sottoposto a modifiche non consentite.
 - ▶ Durante il funzionamento del prodotto prestare attenzione ad avere sempre una posizione sicura e a mantenere l'equilibrio in ogni momento.
 - ▶ Raccomandiamo di fare attenzione all'ambiente ed a possibili momenti di pericolo che possono essere eventualmente non udibili durante l'impiego del soffiatore/aspiratore.
 - ▶ Evitare una postura non adatta e mantenere l'equilibrio in ogni momento.
 - ▶ In caso di superfici con una certa pendenza fare attenzione a non scivolare.
 - ▶ Camminare sempre e non correre mai.
 - ▶ Mantenere libere da sporcizia tutte le aperture dell'aria di raffreddamento.
- ▶ Non soffiare mai sporcizia/foglie in direzione di persone che si trovano nelle vicinanze.
 - ▶ Non trasportare il prodotto afferrandolo per il cavo.
 - ▶ Si consiglia di mettere una mascherina protettiva.
 - ▶ Prima di intervenire sui componenti del prodotto, attendere che gli stessi si siano completamente fermati. La ventola continua a ruotare dopo lo spegnimento del prodotto e può provocare lesioni.
 - ▶ **Non effettuare alcuna modifica al prodotto.** Modifiche illecite possono pregiudicare la sicurezza del prodotto e causare un aumento della rumorosità e delle vibrazioni.
 - ▶ In modalità aspirazione possono essere anche aspirati altri oggetti diversi dalle foglie e rifiuti da giardino previsti nell'uso conforme alle norme.
Non aspirare oggetti duri come rami grandi, pezzi di vetro, parti metalliche e sassi.
 - ▶ Una ventola o una carcassa danneggiata (trucioli, crepe, tacche) aumenta il rischio di lesioni dovute a corpi estranei lanciati o fatti volare per aria. Qualora la ventola o la carcassa dovessero essere danneggiate, contattare la Bosch-Hotline.
 - ▶ In casi rari (ad es. in caso di impiego prolungato in condizioni di caldo e asciutto) può essere generata una carica elettrostatica causata dal vuoto.

to della ventola che può essere avvertita in caso di contatto con il prodotto.

Estrarre la spina dalla presa:

- ogniqualvolta si lascia il prodotto incustodito
- se si effettua il controllo del prodotto, si elimina un bloccaggio oppure si lavora sullo stesso
- dopo una collisione con un corpo estraneo. Controllare immediatamente il prodotto in merito a danneggiamenti e, se necessario, far effettuare le dovute riparazioni
- se il prodotto inizia a vibrare in modo insolito (controllare immediatamente)

Collegamento all'alimentazione elettrica

- ▶ La tensione riportata sulla targhetta di identificazione del prodotto deve corrispondere alla tensione della rete elettrica di alimentazione.
- ▶ Si consiglia di collegare questo prodotto soltanto ad una presa di corrente protetta con un interruttore di sicurezza per correnti di guasto con 30 mA.
- ▶ Utilizzare o sostituire per questo prodotto esclusivamente cavi di collegamento alla rete che corrispondono ai dati del produttore. Rivolgersi ad un Centro di Assistenza per effettuare questa operazione.
- ▶ Non afferrare mai la spina di rete con mani bagnate.

- ▶ Non passare con veicoli sul cavo di collegamento alla rete oppure sul cavo di prolunga, non schiacciarli né sottoporli a strappi in quanto potrebbero subire dei danni. Proteggere il cavo da calore troppo forte, da olio e da spigoli taglienti.
- ▶ Il cavo di prolunga deve avere il diametro riportato nelle istruzioni d'uso e deve essere protetto contro gli spruzzi dell'acqua. Il collegamento a spina non deve trovarsi in acqua.

Sicurezza elettrica



Attenzione! Spegnere il prodotto e staccare la spina di rete prima di effettuare interventi di manutenzione o di pulizia. Lo stesso vale se il cavo della corrente dovesse essere danneggiato, tagliato oppure aggrovigliato.

- ▶ **Una protezione del motore è installata! Il motore è dotato di una protezione contro sovraccarico. Qualora il motore dovesse fermarsi, lasciarlo raffreddare per alcuni minuti prima del nuovo avvio.**
- ▶ **Staccare immediatamente la spina dalla presa di corrente se durante il lavoro il cavo viene danneggiato. NON TOCCARE IL CAVO DANNEGGIATO PRIMA DI AVERE STACCATO LA SPINA.**

Per sicurezza, il Vostro prodotto è dotato di un isolamento di protezione e non richiede nessuna messa a terra. La tensione d'esercizio è di 230 V AC,

50 Hz (per paesi non appartenenti alla CE anche 220 V o 240 V). Utilizzare esclusivamente cavi di prolunga omologati. Per ulteriori informazioni, rivolgersi al Servizio di Assistenza autorizzato.

Per una maggiore sicurezza utilizzare un interruttore di sicurezza per correnti di guasto (RCD) con una corrente di guasto massima di 30 mA. Questo interruttore a corrente di guasto dovrebbe essere controllato prima di ogni impiego.

Tenere lontano cavo di rete e cavo di prolunga dalle parti mobili ed evitare ogni danneggiamento dei cavi per impedire il contatto con parti sotto tensione.

I collegamenti dei cavi (spine di rete e prese elettriche) devono essere asciutti e non devono poggiare per terra.

Il cavo di rete e cavo di prolunga devono essere controllati regolarmente in merito ad eventuali danneggiamenti e possono essere impiegati esclusivamente in perfette condizioni.

Se il cavo di rete del prodotto è danneggiato, lo stesso può essere riparato esclusivamente da un'officina Bosch autorizzata. Utilizzare esclusivamente cavi di prolunga omologati.

Utilizzare esclusivamente cavi di prolunga, cavi, linee e tamburi per cavi che corrispondano alle norme EN 61242/IEC 61242 o IEC 60884-2-7 e

che siano del tipo H05VVV-F o H05RN-F.

Se per il funzionamento del prodotto si desidera utilizzare un cavo di prolunga sono necessarie le seguenti sezioni conduttrici:

- Sezione conduttrice 1,25 mm² o 1,5 mm²
- Lunghezza massima 30 m per cavi di prolunga oppure 60 m per tamburi per cavi con interruttore di sicurezza per correnti di guasto

Nota: Se si utilizza un cavo di prolunga è necessario che lo stesso – come indicato nelle norme di sicurezza – sia dotato di un conduttore di protezione che, attraverso la spina, sia collegato al conduttore di protezione del Vostro impianto elettrico.

In caso di dubbi, rivolgersi ad un elettricista professionista oppure alla rappresentanza Bosch Service più vicina.



ATTENZIONE: Cavi di prolunga non conformi alle norme possono essere pericolosi. I cavi di prolunga, le spine ed i raccordi devono essere di tipo impermeabile all'acqua e devono essere omologati per l'uso in ambienti esterni.

Indicazione per prodotti che non vengono venduti in **GB**:

ATTENZIONE: Per la Vostra sicurezza è necessario che la spina montata sul prodotto venga collegata al cavo di prolunga. Il raccordo del cavo di prolunga deve essere protetto contro gli

spruzzi dell'acqua, deve essere di gomma oppure deve essere coperto da gomma. Il cavo di prolunga deve essere usato con un dispositivo di scarico della trazione.

Simboli

I simboli seguenti sono importanti per la lettura e la comprensione delle istruzioni d'uso. Memorizzare i simboli ed il loro significato. Un'interpretazione corretta dei simboli contribuisce ad utilizzare meglio ed in modo più sicuro il prodotto.

Simbolo	Significato
	Modalità soffiatura foglie
	Modalità aspirazione foglie
	Direzione di movimento
	Direzione di reazione
	Accensione
	Spegnimento
	Operazione permessa
	Operazione vietata
	Mettere i guanti di protezione

Dati tecnici

Soffiatore per foglie/ aspiratore da giardino		UniversalGardenTidy	UniversalGardenTidy 2300	UniversalGardenTidy 3000
Codice prodotto		3 600 HB1 000 3 600 HB1 030 3 600 HB1 070	3 600 HB1 002 3 600 HB1 032 3 600 HB1 072	3 600 HB1 001 3 600 HB1 041 3 600 HB1 071
Potenza assorbita nominale	W	1800	1600 - 2300	1600 - 3000
Velocità flusso d'aria, max	km/h	165 - 285	165 - 285	165 - 285
Flusso volumetrico, max.	l/s	160	160	160
Rapporto di triturazione		12:1	12:1	12:1

Simbolo	Significato
	Mettere in funzione il prodotto esclusivamente con tubo di aspirazione montato.

Uso conforme alle norme

Il prodotto è destinato all'impiego domestico per la soffiatura e la raccolta di foglie e rifiuti da giardino in prossimità del terreno, come ad. es. erba tagliata, che si trovano intorno alla casa e in giardino.

Il prodotto **non** deve essere utilizzato come trituratore.

L'impiego di prodotti in un modo differente da quello espressamente stabilito può essere pericoloso. In caso di un impiego non conforme alle norme esiste il pericolo di lesioni.

Componenti illustrati (vedi figura A)

La numerazione dei componenti si riferisce all'illustrazione del prodotto riportata sulle pagine con la rappresentazione grafica.

- (1) Interruttore di avvio/arresto con regolatore per la velocità flusso d'aria
- (2) Unità motore
- (3) Vite di fissaggio per copertura di protezione o tubo di aspirazione
- (4) Copertura di protezione (modalità soffiatura foglie)
- (5) Impugnatura sul tubo di aspirazione (modalità aspirazione foglie)
- (6) Vite per regolazione dell'impugnatura
- (7) Tubo di aspirazione (modalità aspirazione foglie)
- (8) Ganci per cinghia portante
- (9) Cinghia portante
- (10) Sacco di raccolta (modalità aspirazione foglie)
- (11) Tasto per lo sblocco della bocchetta o del sacco di raccolta
- (12) Bocchetta (modalità soffiatura foglie)
- (13) Asola per gancio cinghia portante

Soffiatore per foglie/ aspiratore da giardino		UniversalGardenTidy	UniversalGardenTidy 2300	UniversalGardenTidy 3000
Volume del sacco di raccolta	l	45	45	50
Peso (Modalità soffiatura foglie)	kg	3,4	3,4	3,4
Peso (Modalità aspirazione foglie)	kg	4,7	4,7	4,7
Classe di protezione		□ / II	□ / II	□ / II
Numero di serie		Vedi targhetta del tipo sul prodotto		

I dati sono validi per una tensione nominale [U] di 230 V. In caso di tensioni differenti e di versioni per Paesi specifici, tali dati potranno variare.

Informazioni sulla rumorosità e sulle vibrazioni

		Modalità aspirazione foglie	Modalità soffiatura foglie
Valori di emissione acustica rilevati conformemente a EN 50636-2-100			
Il livello di rumore stimato A del prodotto ammonta normalmente:			
– Livello di pressione acustica	dB(A)	86	83
– Livello di potenza sonora	dB(A)	98	96
– Incertezza della misura K	dB	= 2,5	= 2,5
Valori complessivi di oscillazione a_h (somma vettoriale delle tre direzioni) e incertezza della misura K misurati conformemente alla EN 50636-2-100			
– Valore di emissione dell'oscillazione a_h	m/s^2	< 2,5	< 2,5
– Incertezza della misura K	m/s^2	= 1,5	= 1,5

Modalità soffiatura foglie

Montaggio (vedi figura B)

- **Prima di tutti gli interventi al prodotto staccare la spina dalla presa di corrente.**

Inserire la bocchetta (12) sull'unità motore. Durante il montaggio prestare attenzione a non schiacciarsi le dita. Montare la copertura di protezione (4) sull'unità motore. Allo scopo inserire la copertura di protezione (4) nello snodo sull'unità motore. Applicare la copertura di protezione (4) sull'unità motore e per assicurarla avvitare saldamente la stessa con la vite di fissaggio (3) fino all'arresto, i click sono percettibili.

Impiego (vedi figure C e D)

Assicurarsi che il cavo non sia d'intralcio durante il lavoro. Per l'**accensione** ruotare l'interruttore di avvio/arresto (1) in senso orario fino a quando scatta.

La velocità flusso d'aria è variabile. Per aumentare la velocità dell'aria ruotare l'interruttore di avvio/arresto (1) in senso orario.

Per ridurre la velocità ruotare l'interruttore di avvio/arresto (1) in senso antiorario.

Per lo **spegnimento** ruotare l'interruttore di avvio/arresto (1) in senso antiorario fino a quando scatta.

Posizionare l'interruttore di avvio/arresto (1) del prodotto su "0" prima di interrompere la tensione di rete oppure staccare la spina di rete.

Smontaggio (vedi figura E)

- **Prima di tutti gli interventi al prodotto staccare la spina dalla presa di corrente.**

Spingere dentro il tasto (11) e togliere la bocchetta (12). Allentare la vite di fissaggio (3). Rimuovere la copertura di protezione (4) e conservarla al sicuro.

Modalità aspirazione foglie

Montaggio (vedi figure F e G)

- **Prima di tutti gli interventi al prodotto staccare la spina dalla presa di corrente.**

Assemblare le tre parti del tubo di aspirazione (7). Durante il montaggio prestare attenzione a non schiacciarsi le dita.

Montare il tubo di aspirazione (7) sull'unità motore. Inserire il tubo di aspirazione (7) nello snodo sull'unità motore. Sollevare il tubo di aspirazione (7) e per assicurare la copertura di

protezione avvitare saldamente la stessa con la vite di fissaggio (3) fino all'arresto, i click sono percettibili.

Montare il sacco di raccolta (10) sull'unità motore e fissare le clip del sacco di raccolta ai ganci sul tubo di aspirazione. Durante il montaggio prestare attenzione a non schiacciarsi le dita.

Montaggio cinghia portante (vedi figura H)

Fissare la cinghia portante (9) con entrambi i ganci (8) ai passanti cinghia portante (13). Regolare la cinghia portante (9) in modo tale che la stessa porti il peso del prodotto e che sia possibile condurre bene il prodotto stesso.

Montaggio e regolazione dell'impugnatura (vedi figure I e J)

Per montare l'impugnatura applicare la stessa (5) al supporto sul tubo, spingere quindi la vite (6) attraverso l'impugnatura e serrarla saldamente.

Per regolare l'angolo, allentare la vite (6) e muovere l'impugnatura verso l'alto o verso il basso nella posizione di lavoro desiderata, serrare saldamente poi di nuovo la vite (6).

Impiego (vedi figure K, L e M)

Prestare attenzione ai rischi di inciampo, come il cavo o un prodotto senza sorveglianza. Assicurarsi che il cavo non sia d'intralcio durante il lavoro. Fissare il cavo nel supporto per cavo sul lato dell'impugnatura supplementare. (vedi figura K)

Per l'**accensione** ruotare l'interruttore di avvio/arresto (1) in senso orario fino a quando scatta.

La velocità flusso d'aria è variabile. Per aumentare la velocità dell'aria ruotare l'interruttore di avvio/arresto (1) in senso orario.

Per ridurre la velocità ruotare l'interruttore di avvio/arresto (1) in senso antiorario.

Dirigere il prodotto sugli oggetti che si desiderano aspirare. Se i resti non vengono raccolti/mossi aumentare la velocità dell'aria.

Per lo **spegnimento** ruotare l'interruttore di avvio/arresto (1) in senso antiorario fino a quando scatta.

Posizionare l'interruttore di avvio/arresto (1) del prodotto su "0" prima di interrompere la tensione di rete oppure staccare la spina di rete.

Smontaggio (vedi figure N e O)

► **Prima di effettuare tutti gli interventi al prodotto staccare la spina dalla presa di corrente.**

Per svuotare il sacco di raccolta (10), premere il tasto (11) e rimuovere il sacco di raccolta (10). Rimuovere le clip dal tubo di aspirazione (7). Aprire la cerniera e, se necessario, svuotare il sacco di raccolta (10).

Per lo smontaggio premere il tasto (11) e rimuovere il sacco di raccolta (10). Rimuovere le clip dal tubo di aspirazione (7). Durante lo smontaggio prestare attenzione a non schiacciarsi le dita.

Allentare la vite di fissaggio (3). Rimuovere il tubo di aspirazione (7) e conservarlo al sicuro.

Indicazioni operative

Durante il lavoro tenere sempre la bocchetta/il tubo di aspirazione sul terreno.

Non soffiare materiali bollenti, infiammabili oppure esplosivi.

Il prodotto è idoneo esclusivamente all'aspirazione di foglie e rifiuti da giardino.

Prima dell'impiego del prodotto controllare l'ambiente circostante relativamente ad animali piccoli ed oggetti duri.

Non aspirare liquidi, sacchetti di plastica, lattine, pigne, rami con diametro maggiore di 5 mm, tessuti, fazzoletti di carta e mollette per biancheria.

Il motore si avvia solamente se sono montate correttamente le seguenti parti:

- **In modalità aspirazione foglie il tubo di aspirazione ed il sacco di raccolta**
- **In modalità soffiatura foglie la bocchetta e la copertura di protezione**

Individuazione dei guasti e rimedi



Problema	Possibili cause	Rimedi
Il prodotto non funziona	Componenti montati non correttamente, blocco di sicurezza attivato	Vedi "Montaggio". Controllare che il tubo di aspirazione e la copertura di protezione (modalità soffiatura foglie) o il tubo di aspirazione e il sacco di raccolta (modalità aspirazione foglie) siano montati completamente, i click sono percettibili.
	Tensione di rete assente	Controllare ed inserire.
	Presa elettrica difettosa	Utilizzare un'altra presa.
	Cavo di prolunga danneggiato	Controllare il cavo e, se necessario, sostituirlo.

Problema	Possibili cause	Rimedi
	Il fusibile è scattato	Sostituire il fusibile.
	La protezione del motore è scattata	Lasciare raffreddare il motore e controllare se la ventola è bloccata.
Il prodotto funziona con interruzioni	Cavo di prolunga danneggiato	Controllare il cavo e, se necessario, sostituirlo.
	Cablaggio interno del prodotto difettoso	Contattare il Servizio Assistenza Tecnica Clienti.
	Interruttore di avvio/arresto difettoso	Contattare il Servizio Assistenza Tecnica Clienti.
	La protezione del motore è scattata	Lasciare raffreddare il motore e controllare se la ventola è bloccata.
Vibrazioni/rumori eccessivi	Prodotto difettoso o bloccato	Controllare l'area del ventilatore in merito a sporcizia e, in caso di necessità, pulirlo. Rivolgersi al Servizio Assistenza Tecnica Clienti se non viene riscontrata alcuna differenza.
Il prodotto non soffia/non aspira	Bocchetta/tubo di aspirazione bloccato	Sbloccare la bocchetta/tubo di aspirazione.
Non è possibile montare la bocchetta/tubo di aspirazione	Montaggio errato	Vedi "Montaggio".
L'intensità di aspirazione diminuisce	Sacco di raccolta pieno	Svuotare il sacco di raccolta.
	Raccordo di collegamento del sacco di raccolta bloccato	Sbloccare il raccordo di collegamento del sacco di raccolta. Controllare l'area del ventilatore in merito a sporcizia ed eventualmente pulirlo.
	Ventola/girante bloccata con sporcizia.	Pulire ventola e girante. Vedi "Manutenzione".
Fischio nel tubo di aspirazione	Ventola/girante bloccata con sporcizia.	Pulire ventola e girante. Vedi "Manutenzione".
L'apparecchio per il giardinaggio non soffia	Ventola bloccata	Spegnere il prodotto, staccare la spina di rete e rimuovere il blocco (indossare guanti di protezione).
Velocità variabile non funziona	Guasto dei componenti	Contattare il Servizio Assistenza Tecnica Clienti.

Manutenzione ed assistenza

Manutenzione, pulizia e magazzinaggio (vedi figure P e Q)

- ▶ **Prima di tutti gli interventi al prodotto staccare la spina dalla presa di corrente.**
- ▶ **Tenere il prodotto pulito per poter lavorare bene ed in modo sicuro.**

Per un uso ottimale pulire il ventilatore e l'area intorno al ventilatore dopo ogni utilizzo.

Tenere il prodotto e le fessure di ventilazione puliti per poter lavorare bene ed in modo sicuro.

Rimuovere la sporcizia dal prodotto o dal sacco di raccolta con un panno umido o una spazzola dura.

Non spruzzare mai il prodotto con acqua.

Non immergere mai il prodotto in acqua.

Immagazzinare il prodotto in un posto sicuro ed asciutto e al di fuori della portata dei bambini.

Non appoggiare nessun altro oggetto sul prodotto.

Assicurarsi sempre che tutti i dadi, i perni e le viti siano ben serrati affinché sia possibile lavorare in modo sicuro con il prodotto.

Controllare regolarmente il sacco di raccolta in merito ad usura e danni.

Controllare il prodotto e per ragioni di sicurezza sostituire parti usurate o danneggiate.

Accertarsi che le parti di ricambio da sostituire provengano da Bosch.

Servizio di assistenza e consulenza tecnica

Il servizio di assistenza risponde alle Vostre domande relative alla riparazione e alla manutenzione del Vostro prodotto nonché concernenti i pezzi di ricambio. Disegni in vista esplosa e informazioni relative ai pezzi di ricambio sono consultabili anche sul sito www.bosch-pt.com

Il team di consulenza tecnica Bosch sarà lieto di rispondere alle Vostre domande in merito ai nostri prodotti e accessori.

In caso di richieste o di ordinazione di pezzi di ricambio, comunicare sempre il codice prodotto a 10 cifre riportato sulla targhetta di fabbricazione dell'elettrotensile.

Italia

Tel.: (02) 3696 2314

E-Mail: pt.hotlinebosch@it.bosch.com

Per ulteriori indirizzi del servizio assistenza consultare:

www.bosch-pt.com/serviceaddresses

Smaltimento

Avviare ad un riciclaggio rispettoso dell'ambiente prodotti, accessori ed imballaggi dismessi.



Non gettare i prodotti tra i rifiuti domestici!

Solo per i Paesi della CE:

Conformemente alla Direttiva Europea 2012/19/UE sui rifiuti di apparecchiature elettriche ed elettroniche ed all'attuazione del recepimento nel diritto nazionale, i prodotti diventati inservibili devono essere raccolti separatamente ed essere inviati ad una riutilizzazione ecologica.

Nederlands**Veiligheidsvoorschriften**

Let op! Lees de volgende voorschriften zorgvuldig door. Maak uzelf vertrouwd met de bedieningselementen en het juiste gebruik van het product. Bewaar de gebruiksaanwijzing om deze later te kunnen raadplegen.

Verklaring van de symbolen op het product

Algemene waarschuwing.



Lees de gebruiksaanwijzing.



Let op dat personen die in de buurt staan niet worden verwond door weggeslingerde voorwerpen.



Waarschuwing: Houd een veilige afstand tot het product aan wanneer het in werking is.



Roterende blazer. Kom met uw handen, voeten, lang haar of ruime kleding niet in de openingen terwijl het product loopt.



Kom met uw handen, voeten of ruime kleding niet in de openingen terwijl het product loopt.



Let erop dat personen in de buurt niet gewond raken door voorwerpen die door het product worden weggeblazen. Houd andere personen op veilige afstand van het product.



Draag een gehoorbescherming en een veiligheidsbril.



Gebruik het product niet in de regen en laat het niet in de regen liggen of staan.



Schakel het product uit en trek de netstekker uit het stopcontact voordat u instellings-, reinigings- of onderhoudswerkzaamheden uitvoert, als het netsnoer in de war geraakt, doorgesneden of beschadigd is, of als u het product onbeheerd laat.



Wacht tot alle delen van het product volledig tot stilstand zijn gekomen voordat u deze aanraakt. De blazer draait na het uit-

schakelen van de motor nog en kan letsel veroorzaken.



Gebruik het product alleen in de positie die voor de wijze van gebruik is voorzien. Het product is niet geschikt om bij gebruik als bladzuiger omgekeerd te worden gehouden.



Bediening

- ▶ Laat kinderen of personen die deze voorschriften niet hebben gelezen het product nooit gebruiken. In uw land gelden eventueel voorschriften ten aanzien van de leeftijd van de bediener. Bewaar het product buiten het bereik van kinderen wanneer het niet wordt gebruikt.
- ▶ Dit product is niet bestemd voor gebruik door personen (inclusief kinderen) met beperkte fysieke, zintuiglijke of geestelijke vermogens of met beperkte ervaring en/of beperkte kennis, tenzij zij onder toezicht staan van een voor hun veiligheid verantwoordelijke persoon of zij van deze persoon instructies ontvangen ten aanzien van het gebruik van het product. Op kinderen moet toezicht worden gehouden om er zeker van te zijn dat ze niet met het product spelen.
- ▶ Gebruik het product nooit dicht in de buurt van personen, in het bijzonder kinderen, of huisdieren.
- ▶ De bediener is verantwoordelijk voor ongevallen, persoonlijk letsel of schade aan het eigendom van anderen.
- ▶ Tijdens het gebruik mogen zich binnen een straal van 3 meter geen andere personen of dieren ophouden. De bediener is in de werkomgeving verantwoordelijk ten opzichte van anderen.
- ▶ Gebruik het product alleen bij daglicht of goed kunstlicht.
- ▶ Gebruik het product niet wanneer u moe of ziek bent of onder invloed bent van alcohol, drugs of medicijnen.
- ▶ Werk niet met het product bij slechte weersomstandigheden, vooral niet bij opkomend onweer.
- ▶ Draag tijdens het gebruik van dit product altijd stevige kleding aan bovenlichaam en armen.
- ▶ Gebruik geen open rubber schoenen of sandalen wanneer u het product gebruikt. Draag altijd stevige schoenen en een lange broek (zie afbeeldingen **C** en **L**).
- ▶ Let erop dat er geen losse kleding in de luchttoevoer naar binnen wordt getrokken. Anders kan letsel het gevolg zijn.
- ▶ Let erop dat lang haar opgebonden is en niet in de luchttoevoer naar binnen wordt getrokken. Anders kan letsel het gevolg zijn.
- ▶ Gebruik het product alleen met aangebracht mondstuk resp. met aangebrachte zuigbuis.

- ▶ Controleer het te bewerken oppervlak zorgvuldig en verwijder alle metaaldraden en overige voorwerpen.
- ▶ Controleer de aansluitkabel en de verlengkabel voor elk gebruik op beschadigingen en vervang deze indien nodig. Bescherm de aansluitkabel en de verlengkabel tegen hitte, olie en scherpe randen.
- ▶ Geleid de kabel altijd langs de achterzijde van het product.
- ▶ Gebruik het product nooit met defecte veiligheidsvoorzieningen of afschermingen of zonder veiligheidsvoorzieningen, zoals een opvangzak.
- ▶ Controleer dat alle meegeleverde grepen en veiligheidsvoorzieningen bij het gebruik van het product gemonteerd zijn. Probeer nooit een onvolledig gemonteerd product of een product met niet-toegestane aanpassingen in gebruik te nemen.
- ▶ Let er tijdens het gebruik van het product altijd op dat u stabiel staat en bewaar steeds uw evenwicht.
- ▶ Let op uw omgeving en wees voorbereid op eventuele gevaren die u tijdens de werkzaamheden met de bladblazer/tuinzuiger niet kunt horen.
- ▶ Voorkom een abnormale lichaamshouding en bewaar voortdurend uw evenwicht.
- ▶ Zorg ervoor dat u op een helling altijd stevig staat.
- ▶ Loop altijd rustig, nooit te snel.
- ▶ Laat geen vuil in de ventilatieopeningen terechtkomen.
- ▶ Blaas vuil of bladeren nooit in de richting van personen in de buurt.
- ▶ Draag het product niet aan de kabel.
- ▶ Het dragen van een ademmasker wordt geadviseerd.
- ▶ Wacht tot alle delen van het product volledig tot stilstand zijn gekomen voordat u deze aanraakt. De blazer draait na het uitschakelen van de motor nog en kan letsel veroorzaken.
- ▶ **Verander het product niet.** Ongeoorloofde veranderingen kunnen de veiligheid van het product beïnvloeden en tot meer geluiden en trillingen leiden.
- ▶ Bij gebruik als zuiger kunnen ook andere objecten worden opgezogen dan de bij het gebruik volgens bestemming genoemde bladeren en tuinafval.
Geen voorwerpen zoals grote takken, glasscherven, metaaldelen en stenen opzuigen.
- ▶ Een beschadigde blazer of behuizing (spanen, scheuren, inkepingen) verhoogt de kans op letsel door weggeslingerde voorwerpen. Als de blazer of de behuizing beschadigd is, neem dan contact op met de Bosch Hotline.
- ▶ In zelden voorkomende gevallen (bijv. bij langdurig gebruik onder hete, droge omstandigheden) kan door het vacuüm van de blazer een elektrostatische oplading worden opge-

wekt die bij aanraking van het product merkbaar kan zijn.

Trek de stekker uit het stopcontact:

- Altijd wanneer u zich van het product verwijdert
- Als u het product controleert, een blokkering ongedaan maakt of werkzaamheden aan het product verricht
- na een botsing met een vreemd voorwerp. Controleer het product onmiddellijk op beschadigingen en laat het indien nodig repareren
- als het product op een ongewone manier begint te trillen (onmiddellijk controleren)

Stroomaansluiting

- ▶ De spanning van de stroombron moet overeenkomen met de gegevens op het typeplaatje van het product.
- ▶ Geadviseerd wordt om dit product alleen aan te sluiten op een stopcontact dat is beveiligd met aardlekschakelaar van 30 mA.
- ▶ Gebruik voor dit product alleen net-aansluitkabels die voldoen aan de voorschriften van de fabrikant. Neem daarvoor contact op met het Service Center.
- ▶ Pak de stekker nooit met natte handen vast.
- ▶ Rijd niet over de aansluitkabel of de verlengkabel, klem deze niet vast en trek er niet aan. De kabel kan anders beschadigd raken. Bescherm de ka-

bel tegen hitte, olie en scherpe randen.

- ▶ De verlengkabel moet de in de gebruiksaanwijzing vermelde diameter hebben en moet spatwaterbestendig zijn. De verbinding van stekker en contrastekker mag niet in het water liggen.

Elektrische veiligheid



Let op! Schakel vóór onderhouds- en reinigingswerkzaamheden het product uit en trek de netstekker uit het stopcontact. Hetzelfde geldt wanneer de stroomkabel beschadigd, doorsneden of in de war is.

- ▶ **Een motorbeveiliging is geïnstalleerd! De motor is voorzien van een beveiliging tegen overbelasting. Als de motor stopt, dient u deze enkele minuten te laten afkoelen voordat u de motor opnieuw start.**
- ▶ **Trek onmiddellijk de netstekker uit het stopcontact als de kabel tijdens de werkzaamheden beschadigd wordt. RAAK DE BESCHADIGDE KABEL NIET AAN VOORDAT U DE NETSTEKKER UIT HET STOPCONTACT HEBT GETROKKEN.**

Het product is voor uw veiligheid geïsoleerd en heeft geen aarding nodig. De bedrijfsspanning bedraagt 230 V AC, 50 Hz (voor niet-EU-landen ook 220 V of 240 V). Gebruik alleen goedgekeurde verlengkabels. Informatie is

verkrijgbaar bij de erkende klantenservice.

Voor meer veiligheid gebruikt u een aardlekschakelaar (RCD) met een foutstroom van maximaal 30 mA. De aardlekschakelaar moet vóór gebruik altijd worden gecontroleerd.

Houd net- en verlengkabel uit de buurt van bewegende delen en voorkom elke beschadiging van de kabels om contact met spanningvoerende delen te voorkomen.

Kabelverbindingen (netstekkers en stopcontacten) moeten droog zijn en mogen niet op de grond liggen.

De net- en verlengkabels moeten regelmatig op beschadigingen worden gecontroleerd en mogen alleen in onbeschadigde toestand worden gebruikt.

Als de netkabel van het product beschadigd is, mag deze alleen door een erkende Bosch klantenservice worden gerepareerd. Gebruik alleen toegelaten verlengkabels.

Gebruik alleen verlengkabels, kabels, leidingen en kabeltrommels die voldoen aan EN 61242/IEC 61242 of IEC 60884-2-7 en die van het type H05-VVV-F of H05RN-F zijn.

Als u voor het gebruik van het product een verlengkabel wilt gebruiken, zijn de volgende geleiderdiameters vereist:

- Geleiderdiameter 1,25 mm² of 1,5 mm²
- Maximale lengte 30 m voor verlengkabels of 60 m voor kabel-

trommels met veiligheidsschakelaar

Opmerking: Als u een verlengkabel gebruikt, moet deze, zoals bij de veiligheidsvoorschriften beschreven, een aardedraad bezitten die via de stekker verbonden is met de aardedraad van uw elektrische installatie.

Vraag bij twijfel een vakman voor elektriciteit of de Bosch klantenservice om advies.



VOORZICHTIG: Verlengkabels die niet volgens de voorschriften zijn, kunnen gevaarlijk zijn. Verlengkabels, stekkers en contrastekkers moeten watterdicht uitgevoerd en voor gebruik buitenshuis goedgekeurd zijn.

Opmerking voor producten die niet in **Groot-Brittannië** worden verkocht:

LET OP: Voor uw veiligheid is het vereist dat de aan het product aangebrachte stekker met de verlengkabel wordt verbonden. De stekker van de verlengkabel moet tegen spatwater beschermd zijn en van rubber gemaakt of met rubber bekleed zijn. De verlengkabel moet met een trekontlasting worden gebruikt.

Symbolen

De volgende symbolen zijn van betekenis voor het lezen en begrijpen van de gebruiksaanwijzing. Zorg ervoor dat u de symbolen en hun betekenis herkent. Het juiste begrip van de symbolen helpt u het product goed en veilig te gebruiken.

Symbool	Betekenis
	Gebruik als bladblazer

Symbol	Betekenis
	Gebruik als bladzuiger
	Bewegingsrichting
	Reactierichting
	Inschakelen
	Uitschakelen
	Toegestane handeling
	Verboden handeling
	Draag werkhandschoenen
	Gebruik het product alleen met aangebrachte zuigbuis.

Gebruik volgens bestemming

Het product is bestemd voor huishoudelijk gebruik, voor het bijeenblazen en vergaren van bladeren en tuinafval vlak boven de grond, zoals gemaaid gras om het huis en in de tuin.

Technische gegevens

Bladblazer/tuinzuiger		UniversalGardenTidy	UniversalGardenTidy 2300	UniversalGardenTidy 3000
Productnummer		3 600 HB1 000 3 600 HB1 030 3 600 HB1 070	3 600 HB1 002 3 600 HB1 032 3 600 HB1 072	3 600 HB1 001 3 600 HB1 041 3 600 HB1 071
Opgenomen vermogen	W	1800	1600 - 2300	1600 - 3000
Luchtstroomsnelheid, max	km/h	165 - 285	165 - 285	165 - 285
Volumestroom, max.	l/s	160	160	160
Verkleiningsratio		12:1	12:1	12:1
Inhoud opvangzak	l	45	45	50
Gewicht (gebruik als bladblazer)	kg	3,4	3,4	3,4
Gewicht (gebruik als bladzuiger)	kg	4,7	4,7	4,7
Isolatieklasse		□ / II	□ / II	□ / II
Serienummer		Zie typeplaatje op product		

De gegevens gelden voor een nominale spanning [U] van 230 V. Bij afwijkende spanningen en in landspecifieke uitvoeringen kunnen deze gegevens variëren.

Het product mag **niet als hakselaar** worden gebruikt.

Het gebruik van producten op een andere wijze dan waarvoor deze uitdrukkelijk bestemd zijn, kan gevaarlijk zijn. Bij gebruik anders dan volgens de bestemming kunt u letsel oplopen.

Afgebeelde componenten (zie afbeelding A)

De componenten zijn genummerd zoals op de afbeeldingen van het gereedschap op de pagina's met afbeeldingen.

- (1) Aan/uit-schakelaar met regelaar voor de luchtstroomsnelheid
- (2) Motoreenheid
- (3) Bevestigingsschroef voor veiligheidsafdekking of zuigbuis
- (4) Veiligheidsafdekking (gebruik als bladblazer)
- (5) Handgreep aan zuigbuis (gebruik als bladzuiger)
- (6) Schroef voor handgreepinstelling
- (7) Zuigbuis (gebruik als bladzuiger)
- (8) Haak voor draagriem
- (9) Draagriem
- (10) Opvangzak (gebruik als bladzuiger)
- (11) Knop voor het ontgrendelen van mondstuk of opvangzak
- (12) Mondstuk (gebruik als bladblazer)
- (13) Oog voor draagriemhaak

Informatie over geluid en trillingen

		Gebruik als bladzuiger	Gebruik als bladblazer
Geluidsemissiewaarden bepaald volgens EN 50636-2-100			
Het A-gewogen geluidsniveau van het product bedraagt kenmerkend:			
– Geluidsdrukniveau	dB(A)	86	83
– Geluidsvermogeniveau	dB(A)	98	96
– Onzekerheid K	dB	= 2,5	= 2,5
Totale trillingswaarden a_h (vectorsom van drie richtingen) en onzekerheid K bepaald volgens EN 50636-2-100			
– Trillingsemissiewaarde a_h	m/s^2	< 2,5	< 2,5
– Onzekerheid K	m/s^2	= 1,5	= 1,5

Gebruik als bladblazer

Montage (zie afbeelding B)

- **Trek altijd voor werkzaamheden aan het product de stekker uit het stopcontact.**

Duw het mondstuk (12) op de motoreenheid. Let er bij de montage op dat uw vingers niet worden vastgeklemd.

Duw de veiligheidsafdekking (4) op de motoreenheid. Zet hiervoor de veiligheidsafdekking (4) in het scharnier aan de motoreenheid. Leg de veiligheidsafdekking (4) tegen de motoreenheid. Om de veiligheidsafdekking te borgen, schroeft u deze met de bevestigingsschroef (3) helemaal vast. U hoort een klikgeluid.

Bediening (zie afbeeldingen C en D)

Zorg ervoor dat de kabel u tijdens de werkzaamheden niet hindert.

Als u wilt **inschakelen**, draait u de aan/uit-schakelaar (1) met de wijzers van de klok mee tot een klikgeluid hoorbaar is.

De luchtstroomsnelheid is variabel. Als u de luchtsnelheid wilt verhogen, draait u de aan/uit-schakelaar (1) met de wijzers van de klok mee.

Als u de luchtsnelheid wilt verminderen, draait u de aan/uit-schakelaar (1) tegen de wijzers van de klok in.

Als u wilt **uitschakelen**, draait u de aan/uit-schakelaar (1) tegen de wijzers van de klok in tot een klikgeluid hoorbaar is. Zet de aan/uit-schakelaar (1) van het product op „0“, voor dat u de netspanning onderbreekt of de netstekker uit het stopcontact trekt.

Demontage (zie afbeelding E)

- **Trek altijd voor werkzaamheden aan het product de stekker uit het stopcontact.**

Druk de knop (11) naar binnen en verwijder het mondstuk (12).

Draai de bevestigingsschroef (3) los. Verwijder de veiligheidsafdekking (4) en bewaar deze op een veilige plaats.

Gebruik als bladzuiger

Montage (zie afbeeldingen F en G)

- **Trek altijd voor werkzaamheden aan het product de stekker uit het stopcontact.**

Steek de drie delen van de zuigbuis (7) ineen. Let er bij de montage op dat uw vingers niet worden vastgeklemd.

Monteer de zuigbuis (7) op de motoreenheid. Zet de zuigbuis (7) in het scharnier aan de motoreenheid. Til de zuigbuis (7) op. Om de veiligheidsafdekking te borgen, schroeft u deze met de bevestigingsschroef (3) helemaal vast. U hoort een klikgeluid.

Monteer de opvangzak (10) op de motoreenheid en bevestig de clips van de opvangzak aan de haken op de zuigbuis. Let er bij de montage op dat uw vingers niet worden vastgeklemd.

Montage draagriem (zie afbeelding H)

Bevestig de draagriem (9) met de beide haken (8) aan de draagriemlus (13). Stel de draagriem (9) zo in dat deze het gewicht van het product draagt en u dit goed kunt hanteren.

Greep monteren en instellen (zie afbeeldingen I en J)

Om de greep te monteren, zet u de handgreep (5) op de houder van de buis. Vervolgens duwt u de schroef (6) door de greep en draait u deze vast.

Om de hoek in te stellen, draait u de schroef (6) en beweegt u deze omhoog of omlaag in de gewenste werkstand. Draai vervolgens de schroef (6) weer vast.

Bediening (zie afbeeldingen K, L en M)

Let erop dat u niet over de kabel of een onbeheerd product struikelt. Zorg ervoor dat de kabel u tijdens de werkzaamheden niet hindert. Bevestig de kabel in de kabelhouder opzij van de extra handgreep. (zie afbeelding K)

Als u wilt **inschakelen**, draait u de aan/uit-schakelaar (1) met de wijzers van de klok mee tot een klikgeluid hoorbaar is.

De luchtstroomsnelheid is variabel. Als u de luchtsnelheid wilt verhogen, draait u de aan/uit-schakelaar **(1)** met de wijzers van de klok mee.

Als u de luchtsnelheid wilt verminderen, draait u de aan/uit-schakelaar **(1)** tegen de wijzers van de klok in.

Richt het product op de voorwerpen die u wilt opzuigen. Als geen resten worden vergaard of verplaatst, wordt de luchtsnelheid hoger.

Als u wilt **uitschakelen**, draait u de aan/uit-schakelaar **(1)** tegen de wijzers van de klok in tot een klikgeluid hoorbaar is. Zet de aan/uit-schakelaar **(1)** van het product op „0“, voordat u de netspanning onderbreekt of de netstekker uit het stopcontact trekt.

Demontage (zie afbeeldingen N en O)

► Trek altijd voor het verrichten van werkzaamheden aan het product de stekker uit het stopcontact.

Als u de opvangzak **(10)** wilt leegmaken, drukt u op de knop **(11)** en verwijdert u de opvangzak **(10)**. Verwijder de clips van de zuigbuis **(7)**. Open de ritssluiting en maak de opvangzak **(10)** naar behoefte leeg.

Voor de demontage drukt u op de toets **(11)** en verwijdert u de opvangzak **(10)**. Verwijder de clips van de zuigbuis **(7)**.

Let er bij de demontage op dat uw vingers niet worden vastgeklemd.

Draai de bevestigingsschroef **(3)** los. Verwijder de zuigbuis **(7)** en bewaar deze op een veilige plaats.

Tips voor de werkzaamheden

Houd de zuigmond of de zuigbuis tijdens de werkzaamheden altijd op de grond.

Blaas geen hete, brandbare of explosieve materialen bijeen. Het product is alleen geschikt voor het opzuigen van bladeren en tuinafval.

Controleer de omgeving op kleine dieren en harde voorwerpen voordat u het product gebruikt.

Zuig geen vloeistoffen, plastic zakken, blikjes, dennenappels, takken met een dikte van meer dan 5 mm, textiel, papieren zakdoeken of wasnijpers op.

De motor start alleen als de volgende delen juist gemonteerd zijn:

- **bij gebruik als bladzuiger de zuigbuis en de opvangzak**
- **bij gebruik als bladblazer het mondstuk en de veiligheidsafdekking**

Storingen opsporen



Symptoom	Mogelijke oorzaak	Oplossing
Product loopt niet	Componenten niet juist gemonteerd, veiligheidsvergrendeling geactiveerd	Zie "Montage". Controleer of de zuigbuis en de veiligheidsafdekking (gebruik als bladblazer) resp. de zuigbuis en de opvangzak (gebruik als bladzuiger) volledig gemonteerd zijn. U hoort een klikgeluid.
	Netspanning ontbreekt	Controleren en inschakelen.
	Stopcontact defect	Gebruik een ander stopcontact.
	Verlengkabel beschadigd	Kabel controleren en vervangen, indien beschadigd.
	Zekering doorgeslagen	Vervang dezekering.
Product loopt met onderbrekingen	Motorbeveiliging aangesproken	Motor laten afkoelen en controleren of blazer blokkeert.
	Verlengkabel beschadigd	Kabel controleren en vervangen, indien beschadigd.
	Interne bekabeling van product defect	Neem contact op met de klantenservice.
	Aan/uit-schakelaar defect	Neem contact op met de klantenservice.
Sterke trillingen of geluiden	Motorbeveiliging aangesproken	Motor laten afkoelen en controleren of blazer blokkeert.
	Product defect of geblokkeerd	Controleer de omgeving van de ventilator op vervuiling en reinig deze indien nodig. Neem contact op met de klantenservice als er geen verschil vast te stellen is.

Symptoom	Mogelijke oorzaak	Oplossing
Product blaast of zuigt niet	Mondstuk of zuigbuis geblokkeerd	Blokking van mondstuk of zuigbuis ongedaan maken.
Mondstuk of zuigbuis kan niet worden gemonteerd	Verkeerde montage	Zie "Montage".
Zuigkracht wordt minder	Opvangzak vol	Opvangzak leegmaken.
	Aansluitstuk van opvangzak geblokkeerd	Blokking van aansluitstuk van opvangzak opheffen. Controleer de omgeving van de ventilator op vuil en reinig deze indien nodig.
	Blazer of ventilatorwiel geblokkeerd door vuil.	Blazer en ventilatorwiel reinigen. Zie "Onderhoud".
Fluitend geluid in de zuigbuis	Blazer of ventilatorwiel geblokkeerd door vuil.	Blazer en ventilatorwiel reinigen. Zie "Onderhoud".
Tuingereedschap blaast niet	Blazer geblokkeerd	Product uitschakelen, netstekker uit het stopcontact trekken en blokkering verwijderen (werkhandschoenen dragen).
Variabele snelheid werkt niet	Componentfout	Neem contact op met de klantenservice.

Onderhoud en service

Onderhoud, reiniging en opbergen (zie afbeeldingen P en Q)

- **Trek altijd voor werkzaamheden aan het product de stekker uit het stopcontact.**
- **Houd het product schoon om goed en veilig te kunnen werken.**

Voor een optimaal gebruik reinigt u de ventilator en de omgeving van de ventilator na elk gebruik.

Houd het product en de ventilatieopeningen schoon om goed en veilig te kunnen werken.

Verwijder vuil met een vochtige doek of een harde borstel van het product of de opvangzak.

Het product nooit met water besproeien.

Het product nooit in water onderdompelen.

Bewaar het product op een veilige plaats, droog en buiten bereik van kinderen.

Plaats geen andere voorwerpen op het product.

Controleer of alle moeren, bouten en schroeven vastzitten, zodat veilig werken met het product mogelijk is.

Controleer de opvangzak regelmatig op slijtage en beschadiging.

Controleer het product. Versleten of beschadigde delen moeten veiligheidshalve worden vervangen.

Zorg ervoor dat vervangingsonderdelen van Bosch afkomstig zijn.

Klantenservice en gebruikadvies

Onze klantenservice beantwoordt uw vragen over reparatie en onderhoud van uw product en over vervangingsonderdelen. Explosietekeningen en informatie over vervangingsonderdelen vindt u ook op: www.bosch-pt.com

Het Bosch-gebruiksadviesteam helpt u graag bij vragen over onze producten en accessoires.

Vermeld bij vragen en bestellingen van vervangingsonderdelen altijd het uit tien cijfers bestaande productnummer volgens het typeplaatje van het product.

Nederland

Tel.: (076) 579 54 54

Fax: (076) 579 54 94

E-mail: gereedschappen@nl.bosch.com

Meer serviceadressen vindt u onder:

www.bosch-pt.com/serviceaddresses

Afvalverwijdering

Producten, toebehoren en verpakkingen moeten op een voor het milieu verantwoorde wijze worden gerecycled.



Gooi producten niet bij het huisvuil!

Alleen voor landen van de EU:

Volgens de Europese richtlijn 2012/19/EU betreffende elektrische en elektronische oude apparaten en de omzetting van de richtlijn in nationaal recht moeten niet meer bruikbare producten apart worden ingezameld en op een voor het milieu verantwoorde wijze worden gerecycled.

Dansk

Sikkerhedsinstrukser

Bemærk! Læs efterfølgende instrukser omhyggeligt. Gør dig fortrolig med produktets betjeningsanordninger og korrekte anvendelse. Opbevar betjeningsvejledningen et sikkert sted til senere brug.

Forklaring af symbolerne på produktet



Generel sikkerhedsadvarsel.



Læs brugsanvisningen.



Pas på, at personer i nærheden ikke kommer til skade på grund af fremmedlegemer, der slynges væk.



Advarsel: Hold god afstand til produktet, når det arbejder.



Roterende ventilator. Sørg for, at hænder, fødder, langt hår eller vidt tøj ikke kommer ind i åbningerne, mens produktet kører.



Sørg for, at hænder, fødder eller vidt tøj ikke kommer ind i åbningerne, mens produktet kører.



Pas på, at personer i nærheden ikke kommer til skade på grund af genstande, der blæses væk af produktet. Sørg for

tilstrækkelig afstand til andre personer, når produktet er i brug.



Brug høreværn og beskyttelsesbriller.



Brug ikke produktet, når det regner, og udsæt ikke produktet for regn.



Sluk altid for produktet og træk altid stikket ud af stikkontakten, før du foretager indstillings-, rengørings- eller vedligeholdelsesarbejde, hvis netkablet har viklet sig ind, hvis det er blevet skåret over eller beskadiget, eller hvis du lader produktet uden opsyn.



Vent til alle produktets dele er standset helt, før de berøres. Blæseren vil fortsætte med at rotere, efter at der er blevet slukket for produktet. Dette kan føre til kvæstelser.



Brug kun produktet i den position, der er egnet til driftsmåden. Produktet er ikke egnet til at blive holdt modsat i løvsugefunktionen.



Betjening

- Lad aldrig børn eller personer, der ikke har gennemlæst denne betjeningsvejledning, anvende produktet. Lokale regler kan bestemme alderen på den person, som må betjene produktet. Opbevar produktet util-

- gængeligt for børn, når det ikke er i brug.
- ▶ Dette produkt er ikke egnet til at blive brugt af personer (inkl. børn) med begrænsede fysiske, sensoriske eller psykiske evner eller manglende erfaring og/eller viden, medmindre de overvåges af en sikkerhedsansvarlig person eller modtager instruktioner fra denne person om, hvordan produktet skal håndteres. Børn bør holdes under opsyn for at forhindre, at de leger med produktet.
 - ▶ Brug aldrig produktet, mens personer, især børn eller kæledyr, er i nærheden.
 - ▶ Brugeren er ansvarlig for ulykker og skader, der sker på andre mennesker eller deres ejendom.
 - ▶ Fremmede personer eller dyr skal under arbejdet opholde sig i en radius på mindst 3 meter væk fra arbejdsområdet. I arbejdsområdet bærer brugeren ansvaret over for tredjemand.
 - ▶ Anvend kun produktet ved dagslys eller godt kunstigt lys.
 - ▶ Brug ikke produktet, hvis du er træt eller syg, har nydt alkohol eller er påvirket af euforiserende stoffer eller medicin.
 - ▶ Arbejd ikke med produktet, hvis det er dårligt vejr, især ikke hvis der er tegn på uvejr.
 - ▶ Sørg altid for at have fast tøj på overkrop og arme, når du bruger dette produkt
 - ▶ Brug ikke åbne gummisko eller sandaler, når du bruger produktet. Bær altid fastsiddende fodtøj og lange bukser (se Fig. **C** og **L**).
 - ▶ Vær opmærksom på, at løst tøj ikke trækkes ind i lufttilførslen, da dette kan føre til kvæstelser.
 - ▶ Sørg for, at langt hår er bundet sammen bagud, så det ikke kan trækkes ind i lufttilførslen, da dette kan føre til kvæstelser.
 - ▶ Brug kun produktet med monteret dyse eller monteret sugerør.
 - ▶ Inspicer omhyggeligt fladen, der skal bearbejdes, og fjern alle tråde og andre fremmedlegemer.
 - ▶ Kontroller altid tilslutningsledningen/forlængerledningen før brug for beskadigelser og skift den efter behov. Beskyt tilslutningsledningen/forlængerledningen mod varme, olie og skarpe kanter.
 - ▶ Ledningen skal altid føres væk fra produktet i bagudgående retning.
 - ▶ Brug aldrig produktet med defekte beskyttelsesskærme, afdækninger eller uden sikkerhedsanordninger som f.eks. opsamlерpose.
 - ▶ Kontroller, at alle medleverede greb og beskyttelsesskærme er monteret, når produktet bruges. Forsøg aldrig at tage et ufuldstændigt monteret produkt eller et produkt med ikke tilladte modifikationer i brug.
 - ▶ Sørg altid for at stå sikkert og hold altid ligevægten, når du arbejder med produktet.

- ▶ Det er vigtigt, at du kender omgivelserne og de evt. farer, der kan opstå her og som du evt. ikke hører, når du arbejder med løvblæseren/løvsuger.
- ▶ Undgå en anormal kropsholdning og hold altid ligevægten.
- ▶ Sørg altid for at stå sikkert på skråt terræn.
- ▶ Gå altid, løb aldrig.
- ▶ Hold alle køleluftåbninger fri for snavs.
- ▶ Blæs aldrig snavs/løv hen imod personer, der befinder sig i nærheden.
- ▶ Bær ikke produktet i ledningen.
- ▶ Det anbefales at bruge en ånde-drætsmaske.
- ▶ Vent til alle produktets dele er standset helt, før de berøres. Blæseren vil fortsætte med at rotere, efter at der er blevet slukket for produktet. Dette kan føre til kvæstelser.
- ▶ **Udfør ikke ændringer på produktet.** Ikke tilladte ændringer kan forringe produktets sikkerhed og føre til mere støj og større vibrationer.
- ▶ I sugefunktionen kan andre genstande end dem, der er beregnet til op-sugning nemlig løv- og haveaffald, også opsuges. Sug ikke faste genstande som f.eks. store grene, glasskår, metaldele og sten op.
- ▶ En beskadiget ventilator eller et beskadiget hus (spåner, revner, for-

dybninger) øger risikoen for kvæstelser som følge af vækstyngede fremmedlegemer. Er ventilatoren eller huset beskadiget, kontaktes Bosch-hotline.

- ▶ I sjældne tilfælde (f.eks. under længere tids brug under varme, tørre betingelser) kan der som følge af blæservakuum opstå en elektrostatisk opladning, der kan mærkes, hvis den kommer i kontakt med produktet.

Man skal altid tage stikket ud af stikkontakten:

- før du fjerner dig fra haveredskabet
- før du kontrollerer produktet, afhjælper en blokering eller arbejder på det
- efter kollision med et fremmedlegeme. Kontroller straks produktet for beskadigelser og få det repareret, hvis det er nødvendigt
- hvis produktet begynder at vibrere unormalt meget (kontrollér omgående)

Strømtilslutning

- ▶ Strømkildens spænding skal stemme overens med oplysningerne på produktets typeskilt.
- ▶ Det anbefales, at dette produkt kun tilsluttes til en stikdåse, der er sikret med en afbrydelsesstrøm på 30 mA.
- ▶ Brug eller erstat kun nettilslutningsledninger på dette produkt, der stemmer overens med fabrikantens

oplysninger. Kontakt Service Center for at gøre dette.

- ▶ Tag aldrig fat omkring netstikket med våde hænder.
- ▶ Kør ikke hen over ledningen eller forlængerledningen, mas dem ikke og træk ikke i dem, da de kan blive beskadiget. Beskyt ledningen mod varme, olie og skarpe kanter.
- ▶ Forlængerledningen skal være stænkvandsbeskyttet og have det tværsnit, der er angivet i betjeningsvejledningen. Stikforbindelsen må ikke ligge i vand.

Elektrisk sikkerhed



Bemærk! Sluk for produktet og træk netstikket ud, før det vedligeholdes eller rengøres. Gør det samme, når strømkablet er beskadiget, hvis der er blevet skåret i kablet, eller hvis kablet har viklet sig sammen.

- ▶ **Et motorværn er installeret! Motoren er udstyret med en overbelastningsbeskyttelse. Hvis motoren stopper, lad den afkøle i et par minutter, før den startes igen.**
- ▶ **Træk straks stikket ud af stikkontakten, hvis ledningen beskadiges under arbejdet. BERØR IKKE DEN BESKADIGEDE LEDNING, FØR DU HAR TRUKKET STIKKET UD.**

Dit produkt er for din egen sikkerheds skyld beskyttelsesisoleret og har ikke brug for nogen jordforbindelse. Driftsspændingen er 230 V AC, 50 Hz (for

ikke-EU-lande også 220 V eller 240 V). Brug kun godkendte forlængerledninger. Informationer fås på et autoriseret serviceværksted.

For at øge sikkerheden skal du bruge et HFI-relæ (FI) (RCD) med en fejlstrøm på maks. 30 mA. Dette HFI-relæ (FI) skal altid kontrolleres, før haveredskabet anvendes.

Hold netkablet og forlængerledningen væk fra bevægelige dele og undgå enhver form for beskadigelser af kablet/ledningen for at undgå kontakt med spændingsførende dele.

Kabelforbindelser (netstik og stikdåser) skal være tørre og må ikke ligge på jorden.

Netkablet og forlængerledningen skal kontrolleres for beskadigelser med regelmæssige mellemrum og må kun benyttes, hvis de er i fejlfri tilstand.

Er produktets netkabel beskadiget, må det kun repareres på et autoriseret Bosch-værksted. Brug kun godkendte forlængerledninger.

Brug kun forlængerledninger, kabler, ledninger og kabeltromler, der overholder bestemmelserne i EN 61242/IEC 61242 eller IEC 60884-2-7, og som er af typen H05VVV-F eller H05RN-F.

Hvis du har brug for en forlængerledning til drift af produktet, skal følgende ledningstværsnit overholdes:

- Ledningstværsnit 1,25 mm² eller 1,5 mm²

- Maks. længde 30 m til forlængerledninger eller 60 m til kabeltromler med HFI-relæ (FI)

Bemærk: Hvis der benyttes en forlængerledning, skal denne - som beskrevet under sikkerhedsforskrifterne - være forsynet med en jordledning, der skal være forbundet med jordledningen til det elektriske anlæg via stikket.

Hvis du er i tvivl: Kontakt en uddannet elektriker eller henvend dig til det nærmeste Bosch serviceværksted.



FORSIGTIG: Ikke forskriftsmæssige forlængerledninger kan være farlige. Forlængerledning, stik og kobling skal være vandtætte og de skal være godkendt til udendørs brug.

Tips vedr. produkter, der ikke sælges i GB:

PAS PÅ: For din sikkerheds skyld er det nødvendigt, at stikket på haveredskabet forbindes med forlængerledningen. Koblingen på forlængerledningen skal være beskyttet mod stænkvand, være fremstillet af gummi eller være overtrukket med gummi. Forlængerledningen skal benyttes med en trækaflastning.

Symboler

De efterfølgende symboler er af betydning for at kunne læse og forstå betjeningsvejledningen. Læg mærke til symbolerne og overhold deres betydning. En rigtig forståelse af symbolerne er med til at sikre en god og sikker brug af produktet.

Symbol	Betydning
	Løvblæse-funktion

Symbol	Betydning
	Løvsuge-funktion
	Bevægelsesretning
	Reaktionsretning
	Tænding
	Slukning
	Tilladt handling
	Forbudt handling
	Brug beskyttelseshandsker
	Brug kun produktet med monteret sugerør.

Beregnet anvendelse

Produktet er beregnet til brug i husholdningen, til at blæse løv og haveaffald i nærheden af jorden (f.eks. græs) sammen og opsamle det omkring hus og i have.

Produktet må **ikke bruges som kompostkvarn**.

Det kan være farligt at bruge produkter til formål, de ikke udtrykkeligt er beregnet til. Du kan komme til skade, hvis produktet bruges til formål, det ikke er beregnet til.

Illustrerede komponenter (se Fig. A)

Nummereringen af de illustrerede komponenter refererer til illustrationen af produktet på de illustrerede sider.

- (1) Start-stop-kontakt med regulator til luftstrømhastigheden
- (2) Motorenhed
- (3) Fastgørelsesskrue til beskyttelsesafdækning eller sugerør
- (4) Beskyttelsesafdækning (løvblæse-funktion)
- (5) Håndgreb på sugerør (løvsuge-funktion)
- (6) Skrue til håndgrebindstilling
- (7) Sugerrør (løvsuge-funktion)
- (8) Krog til bærerem
- (9) Bærerem
- (10) Opsamlerpose (løvsuge-funktion)
- (11) Taste til at oplåse dyse eller opsamlerpose

(12) Dyse (løvblæse-funktion)

(13) Øje til bæreremkrog

Tekniske data

Løvblæser/havesuger		UniversalGardenTidy	UniversalGardenTidy 2300	UniversalGardenTidy 3000
Varenummer		3 600 HB1 000 3 600 HB1 030 3 600 HB1 070	3 600 HB1 002 3 600 HB1 032 3 600 HB1 072	3 600 HB1 001 3 600 HB1 041 3 600 HB1 071
Nominel optagen effekt	W	1800	1600 – 2300	1600 – 3000
Luftstrømhastighed, maks.	km/h	165 – 285	165 – 285	165 – 285
Volumenstrøm, maks.	l/s	160	160	160
Småhåkningsforhold		12:1	12:1	12:1
Opsamlerposens volumen	l	45	45	50
Vægt (løvblæse-funktion)	kg	3,4	3,4	3,4
Vægt (løvsuge-funktion)	kg	4,7	4,7	4,7
Beskyttelsesklasse		□ / II	□ / II	□ / II
Serienummer	se typeskilt på produktet			

Angivelserne gælder for en nominal spænding [U] på 230 V. Ved afvigende spændinger og i landespecifikke udførelser kan disse angivelser variere.

Støj-/vibrationsinformation

		Løvsuge-funktion	Løvblæse-funktion
Støjemissionsværdier beregnet iht. EN 50636-2-100			
Produktets A-vægtede støjniveau er typisk:			
– Lydtrykniveau	dB(A)	86	83
– Lydeffektniveau	dB(A)	98	96
– Usikkerhed K	dB	= 2,5	= 2,5
Samlede vibrationsværdier a_h (vektorsum af tre retninger) og usikkerhed K beregnet iht. EN 50636-2-100			
– Vibrationseksponering a_h	m/s^2	< 2,5	< 2,5
– Usikkerhed K	m/s^2	= 1,5	= 1,5

Løvblæse-funktion

Montering (se Fig. B)

- **Træk stikket ud af stikdåsen, før der arbejdes på produktet.**

Skub dysen (12) fast på motorenheden. Pas på, at fingrene ikke kommer i klemme under monteringen.

Montér beskyttelsesafdækningen (4) på motorenheden. Sæt hertil beskyttelsesafdækningen (4) ind i leddet på motorenheden. Anbring beskyttelsesafdækningen (4) på motorenheden og for at sikre beskyttelsesafdækningen skrues denne fast med fastgørelsesskruen (3) indtil stop, kliks høres.

Betjening (se Fig. C og D)

Forvis dig om, at kablet ikke kommer i vejen under arbejdet.

Produktet **tændes** ved at dreje start-stop-kontakten (1) til højre, indtil den klikker fast.

Luftstrømhastigheden er variabel. Lufthastigheden øges ved at dreje start-stop-kontakten (1) til højre.

Hastigheden reduceres ved at dreje start-stop-kontakten (1) til venstre.

Produktet **slukkes** ved at dreje start-stop-kontakten (1) til venstre, indtil der høres et klik.

Stil start-stop-kontakten (1) på produktet på "0", før net-spændingen afbrydes eller stikket trækkes ud.

Afmontering (se Fig. E)

- **Træk stikket ud af stikdåsen, før der arbejdes på produktet.**

Tryk knappen (11) ind og tag dysen (12) af.

Løsn fastgørelsesskruen (3). Tag beskyttelsesafdækningen (4) af og opbevar den et sikkert sted.

Løvsuge-funktion

Montering (se Fig. F og G)

► Træk stikket ud af stikdåsen, før der arbejdes på produktet.

Saml sugerørets tre dele (7). Pas på, at fingrene ikke kommer i klemme under monteringen.

Monter sugerøret (7) på motorenheden. Sæt sugerøret (7) ind i leddet på motorenheden. Løft sugerøret (7) og for at sikre beskyttelsesafdækningen skrues denne fast med fastgørelsesskruen (3) indtil stop, klikk høres.

Monter opsamlerposen (10) på motorenheden og fastgør klipsene fra opsamlerposen på sugerørets krog. Pas på, at fingrene ikke kommer i klemme under monteringen.

Montering bærerem (se Fig. H)

Fastgør bæreremmen (9) med de to kroge (8) på bæreremssløjferne (13). Indstil bæreremmen (9) på en sådan måde, at den bærer produktets vægt, og at den er god at føre.

Greb monteres og indstilles (se Fig. I og J)

Grebet monteres ved at anbringe håndgrebet (5) på holderen på røret, skubbe skruen (6) gennem grebet og spænde den fast.

Vinklen indstilles ved at løsne skruen (6) og bevæge den opad eller nedad i den ønskede arbejdsposition og så spænde skruen (6) igen.

Betjening (se Fig. K, L og M)

Hold øje med kablet eller et produkt, der ikke er under opsyn, så du ikke kan komme til at snuble. Forvis dig om, at kablet ikke kommer i vejen under arbejdet. Fastgør kablet i kabelholderen på den side, hvor det ekstra håndgreb befinder sig. (se Fig. K)

Produktet **tændes** ved at dreje start-stop-kontakten (1) til højre, indtil den klikker fast.

Luftstrømhastigheden er variabel. Lufthastigheden øges ved at dreje start-stop-kontakten (1) til højre.

Hastigheden reduceres ved at dreje start-stop-kontakten (1) til venstre.

Ret produktet mod genstandene, du ønsker at suge op. Hvis rester ikke samles/bevæges, øges lufthastigheden.

Produktet **slukkes** ved at dreje start-stop-kontakten (1) til venstre, indtil der høres et klik.

Stil start-stop-kontakten (1) på produktet på "0", før net-spændingen afbrydes eller stikket trækkes ud.

Afmontering (se Fig. N og O)

► Træk stikket ud af stikkontakten, før der arbejdes på produktet.

Opsamlerposen (10) tømmes ved at trykke på tasten (11) og tage opsamlerposen (10) af. Fjern klipsene fra sugerøret (7). Åbn lynlåsen og tøm opsamlerposen (10) efter behov.

Opsamlerposen fjernes ved at trykke på tasten (11) og tage den (10) af. Fjern klipsene fra sugerøret (7). Pas på, at fingrene ikke kommer i klemme under afmonteringen.

Løsn fastgørelsesskruen (3). Tag sugerøret (7) af og opbevar det et sikkert sted.

Arbejdsanvisninger

Hold altid dysen/sugerøret mod jorden under arbejdet.

Blæs ikke varme, brændbare eller eksplosive materialer sammen.

Produktet er kun egnet til at opsuge løv og haveaffald.

Kontrollér omgivelserne for små dyr og hårde genstande, før produktet tages i brug.

Opsug ikke væske, plastikposer, dåser, grankogler, grene med en diameter på mere end 5 mm, klude, papirlomme-tørklæder og vasketøjsklemmer.

Motoren starter kun, når følgende dele er monteret rigtigt:

- i løvsuge-funktionen sugerøret og opsamlerposen
- i løvblæse-funktionen dysen og beskyttelsesafdækningen

Fejlsøgning



Symptom	Mulig årsag	Afhjælpning
Produkt kører ikke	Komponenter er ikke monteret rigtigt, sikkerhedsslås er aktiveret	Se „Montering“. Kontroller, om sugerøret og beskyttelsesafdækningen (løvblæsefunktion) eller sugerøret og opsamlerposen (løvsugefunktion) er helt monteret, klikk kan høres.
	Strøm er afbrudt	Kontroller og tænd for strømmen.
	Stikkontakt er defekt	Prøv en anden stikkontakt.
	Forlængerledning er beskadiget	Kontroller ledning og skift den, hvis den er beskadiget.
	Defekt/sprunget sikring	Udskift sikring.

Symptom	Mulig årsag	Afhjælpning
	Motorværn er aktiveret	Lad motor afkøle og kontroller, om blæser spær- rer.
Produkt arbejder med afbrydelser	Forlængerledning er beskadiget	Kontroller ledning og skift den, hvis den er beska- diget.
	Produktets indvendige ledninger er beskadiget	Kontakt kundeservice.
	Start-stop-kontakt er defekt	Kontakt kundeservice.
	Motorværn er aktiveret	Lad motor afkøle og kontroller, om blæser spær- rer.
For stor vibration/støj	Produkt er defekt eller blokeret	Kontrollér ventilatorområdet for snavs og rengør det efter behov. Kontakt kundeservicen, hvis der ikke konstateres nogen forskel.
Produkt blæser/suger ikke	Dyse/sugerør er blokeret	Frigør dyse/sugerør.
Dyse/sugerør kan ikke monteres	Forkert montering	Se „Montering“.
Sugeintensitet forrin- ges	Opsamlerpose er fuld	Tøm opsamlerpose.
	Tilslutningsstuds på opsamlerpose er blokeret	Frigør tilslutningsstuds på opsamlerpose. Kon- trollér ventilatorområde for snavs og rengør det evt.
	Blæser/ventilatorhjul med snavs blokeret.	Rengør blæser og ventilatorhjul. Se "Vedligehol- delse".
Pibende lyd i sugerør	Blæser/ventilatorhjul med snavs blokeret.	Rengør blæser og ventilatorhjul. Se "Vedligehol- delse".
Haveredskab blæser ikke	Blæser er blokeret	Sluk for produkt, træk stik ud og fjern blokering (brug beskyttelseshandsker).
Variabel hastighed fun- gerer ikke	Komponentfejl	Kontakt kundeservice.

Vedligeholdelse og service

Vedligeholdelse, rengøring og opbevaring (se Fig. P og Q)

- **Træk stikket ud af stikdåsen, før der arbejdes på produktet.**
- **Hold produktet rent for at kunne arbejde godt og sikkert.**

Rengør altid ventilatoren og området omkring ventilatoren efter brug for at sikre en optimal brug.

Hold altid produktet og ventilationsåbningerne rene for at kunne arbejde godt og sikkert.

Fjern snavs fra produktet eller opsamlerposen med en fugtig klud eller en hård børste.

Sprøjt aldrig vand på produktet.

Dyp aldrig produktet i vand.

Opbevar produktet et sikkert sted, som skal være tørt og uden for børns rækkevidde.

Stil ikke andre genstande fra på produktet.

Sikr, at alle møtrikker, bolte og skruer sidder rigtigt, så det er muligt at arbejde sikkert med produktet.

Kontrollér opsamlerposens tilstand og slidniveau med regelmæssige mellemrum.

Kontrollér produktet og erstat for en sikkerheds skyld slidte eller beskadigede dele.

Sørg for kun at montere reservedele, der er godkendt af Bosch.

Kundeservice og anvendelsesrådgivning

Kundeservice besvarer dine spørgsmål vedr. reparation og vedligeholdelse af dit produkt samt reservedele. Eksplosionstegninger og oplysninger om reservedele finder du også på: **www.bosch-pt.com**

Bosch-anvendelsesrådgivningsteamet hjælper dig gerne, hvis du har spørgsmål til produkter og tilbehørsdele.

Produktets 10-cifrede typenummer (se typeskilt) skal altid angives ved forespørgsler og bestilling af reservedele.

Dansk

Bosch Service Center

Telegrafvej 3

2750 Ballerup

På www.bosch-pt.dk kan der online bestilles reservedele eller oprettes en reparations ordre.

Tlf. Service Center: 44898855

Fax: 44898755

E-Mail: vaerktoej@dk.bosch.com

Du finder adresser til andre værksteder på:

www.bosch-pt.com/serviceaddresses

Bortskaffelse

Produkter, tilbehør og emballage skal genbruges på en miljøvenlig måde.



Smid ikke produkterne ud sammen med det almindelige husholdningsaffald!

Gælder kun i EU-lande:

Iht. det europæiske direktiv 2012/19/EU om affald af elektrisk og elektronisk udstyr og dets implementering i national lovgivning skal kasserede produkter indsamles separat og genbruges iht. gældende miljøforskrifter.

Svensk**Säkerhetsanvisningar**

Observera! Läs noggrant igenom anvisningarna. Gör dig förtrogen med produktens manöverorgan och dess korrekta användning. Förvara driftinstruktionen säkert för senare behov.

Beskrivning av symbolerna på produkten

Allmän varning för riskmoment.



Läs noga igenom bruksanvisningen.



Se till att personer, som befinner sig i närheten inte skadas av ivägslungade främmande föremål.



Varning: Håll ett betryggande avstånd från produkten när den är igång.



Roterande fläkt. Se till att du inte för händerna, fötterna långt hår eller vida kläder i öppningarna när produkten är igång.



Se till att du inte för händerna, fötterna eller vida kläder i öppningarna när produkten är igång.



Se till att personer som står i närheten inte skadas av främmande partiklar som produkten slungar ut. Se till att andra personer finns på säkert avstånd från produkten.



Bär hörselskydd och skyddsglasögon.



Använd inte produkten i regn och utsätt den inte heller för regn.



Koppla från produkten och dra stickproppen ur nätuttaget innan du startar inställnings-, rengörings- eller underhållsarbeten, om nätsladden är tilltrasslad, kapad eller skadad eller när du lämnar produkten utan uppsikt.



Vänta tills produktens alla delar stannat fullständigt innan du berör dem. Fläkten roterar en stund efter frångkoppling av produkten och kan då orsaka kroppsskada.



Använd produkten endast i driftsättet avsedd position. Produkten är inte lämpligt för användning i omvänt läge vid lövblåsning.



Användning

- ▶ Låt aldrig barn eller personer som inte är förtrogna med bruksanvisningen använda trädgårdsredskapet. Nationella föreskrifter begränsar eventuellt tillåten ålder för användning. När produkten inte används ska den förvaras oåtkomlig för barn.
- ▶ Produkten får inte användas av person (inklusive barn) med begränsad fysisk, sensorisk eller psykisk förmåga och/eller som saknar den erfarenhet och kunskap som krävs för hantering. Undantag görs om personen övervakas av en för hens säkerhet ansvarig person som kan undervisa i redskapets användning. Barn bör övervakas för att säkerställa att de inte leker med produkten.
- ▶ Använd aldrig produkten när personer, speciellt då barn eller husdjur, uppehåller sig i närheten.
- ▶ Användaren ansvarar för olyckor och skador som drabbar andra människor eller deras egendom.
- ▶ Under användningen får inga andra personer eller djur uppehålla sig inom en omkrets på 3 m. Operatören ansvarar för främmande person.
- ▶ Använd trädgårdsredskapet endast i dagsljus eller vid god belysning.
- ▶ Använd inte trädgårdsredskapet när du är trött, sjuk eller om du är påverkad av alkohol, droger eller mediciner.
- ▶ Vid dåligt väder, speciellt om åskväder väntas, får produkten inte användas.
- ▶ Kläd dig alltid vid användning av denna produkt i kläder som är åtsittande på överkroppen och armarna.
- ▶ Använd inte öppna gummiskor eller sandaler då du använder produkten. Använd alltid kraftiga skor och långa byxor (se bilder **C** och **L**).
- ▶ Se till att löst hängande kläder inte dras in i luftintaget eftersom detta kan leda till personskada.
- ▶ Se till att långt hår är bundet och inte dras in i luftintaget eftersom detta kan leda till personskada.
- ▶ Använd produkten endast med monterat munstycke eller monterat sugrör.
- ▶ Innan du startar, granska området och plocka bort ståltrådar och andra främmande föremål.
- ▶ Kontrollera anslutningsladden/skarvsladden före varje användning att de inte skadats och byt dem vid behov. Skydda anslutningsladden/skarvsladden mot hetta, olja och skarpa kanter.
- ▶ Dra alltid nätsladden bakåt från produkten.

- ▶ Använd aldrig produkten med defekt skyddsutrustning, kåpor eller utan säkerhetsutrustningar som t. ex. uppsamlingsäck.
- ▶ Kontrollera vid användning av produkten att alla medlevererade handtag och all skyddsutrustning monterats. Försök aldrig använda en ofullständigt monterad produkt eller en produkt som på otillåtet sätt modifierats.
- ▶ Kontrollera alltid vid användning av produkten att du står stadigt och håller balansen.
- ▶ Var medveten om omgivningen och var beredd på faromoment som du eventuellt inte kan höra under blåsning/sugning.
- ▶ Undvik en onormal kroppsställning och se till att du alltid håller balansen.
- ▶ Se till att du på slutning alltid står stadigt.
- ▶ Gå lugnt, spring aldrig.
- ▶ Håll alla kylloftsöppningar rena.
- ▶ Blås aldrig smuts/löv mot personer som står i närheten.
- ▶ Använd inte nätsladden för att bära produkten.
- ▶ Vi rekommenderar att använda ett andningsskydd.
- ▶ Vänta tills produktens alla delar stannat fullständigt innan du berör dem. Fläkten roterar en stund efter frånkoppling av produkten och kan då orsaka kroppsskada.
- ▶ **Gör inga förändringar på redskapet.** Otillåtna förändringar kan menligt påverka redskapets säkerhet och leda till kraftigare buller och vibrationer.
- ▶ I sugfunktionen kan även andra objekt än de vid ändamålsenlig användning förutsedda bli insugna. Sug inte fasta objekt som stora kvistar, glasskärvor, metalldelar eller stenar.
- ▶ En skadad blåsare eller ett skadat hölje (spånor, sprickor, skåror) ökar risken för personskada alstrad av utslungade främmande partiklar. Har blåsaren eller höljet skadats, kontakta Bosch-Hotline.
- ▶ I sällsynta fall (t ex vid lägre bruk i heta, torra förhållanden) kan genom vakuüm i fläkten en elektrostatisk uppladdning alstras, som är märkbar vid beröring.

Dra stickproppen ur stickuttaget:

- alltid när du avlägsnar dig från produkten
- när produkten kontrolleras, en blockering åtgärdas eller andra arbeten utförs.
- efter kontakt med främmande föremål. Kontrollera genast produkten avseende skada och låt den vid behov repareras
- när produkten börjar vibrera på ovanligt sätt (kontrollera genast)

Strömanslutning

- ▶ Strömkällans spänning måste stämma överens med uppgifterna på produktens dataskylt.
- ▶ Vi rekommenderar att ansluta redskapet endast till ett stickuttag som har säkrats med en jordfelsbrytare på 30 mA.
- ▶ För produkten får endast nätanslutningsladdar som motsvarar tillverkarens specifikationer användas eller ersättas. Ta kontakt med Bosch Service center, för utförandet.
- ▶ Grip aldrig tag i stickproppen med våta händer.
- ▶ Nätsladden eller skarvsladden får inte överköras, komma i kläm eller rivas i, då risk finns för att den skadas. Skydda sladden mot hetta, olja och vassa kanter.
- ▶ Skarvsladden måste ha det tvärsnitt som anges i bruksanvisningen och dessutom vara spolsäker. Stickanslutningen får inte ligga i vatten.

Elektrisk säkerhet



Observera! Före serviceåtgärder eller rengöring stäng av

produkten och dra ur stickproppen. Detta gäller även om nätsladden skadats, skurits eller är tilltrasslad.

- ▶ **Ett motorskydd är installerat! Motorn är försedd med ett överbelastningsskydd. Om motorn**

stannar, låt den svalna några minuter innan du startar den på nytt.

- ▶ **Om nätsladden under arbetet skadas, dra genast stickproppen ur nätuttaget. BERÖR INTE DEN SKADADE NÄTSLADDEN INNAN DU DRAGIT UR STICKPROPPEN.**

Produkten är skyddsisolerad för säkerhet och kräver därför ingen jordning. Driftspänningen är 230 V AC, 50 Hz (för icke EU-länder även 220 V eller 240 V). Använd endast godkända skarvsladdar. För information hör med auktoriserad kundservice.

För ökad säkerhet använd en FI-jordfelsbrytare (RCD) med en utlösningsström på högst 30 mA. FI-jordfelsbrytaren ska kontrolleras före varje användning.

Håll nät- och skarvsladden på avstånd från rörliga delar och hindra sladdarnas skada för att undvika kontakt med spänningsförande delar. Sladdkontaktidon (stickproppar och nätuttag) ska vara torra och får inte ligga på marken.

Nät- och skarvsladden måste regelbundet kontrolleras avseende skador och får endast användas i felfritt tillstånd.

Om produktens nätsladd skadats får den repareras endast i en auktoriserad Bosch-verkstad. Använd endast godkänd skarvsladd.

Använd endast skarvsladdar, kablar, ledningar och kabelvindor som

uppfyller EN 61242/IEC 61242 eller IEC 60884-2-7 villkor och som är av typ H05VVV eller H05RN-F.

För en eventuellt behövlig skarvsladd till produkten krävs följande ledartvärsnitt:

- Ledararea 1,25 mm² eller 1,5 mm²
- Maximal längd för en skarvsladd är 30 m och för en kabelvinda med FI-jordfelsbrytare 60 m.

Anmärkning: Om en skarvsladd används måste den – enligt beskrivning i säkerhetsföreskrifterna – ha en skyddsledare som via stickproppen anslutits till skyddsledaren i elsystemet.

I tveksamma fall hör med en utbildad elektriker eller närmaste Bosch servicestation.



SE UPP: Skarvsladdar av annat slag kan innebära fara. Skarvsladden,

stickproppen och kontaktdonen måste vara vattentäta och godkända för användning utomhus.

Anvisningar för produkter som inte säljs i **GB**:

OBSERVERA: För din säkerhet krävs att produktens stickpropp ansluts till skarvsladden. Skarvsladdens koppling måste skyddas mot stänkvatten, bestå av gummi eller ha gummimantel.

Skarvsladden ska vara försedd med dragavlastning.

Symboler

Symbolerna nedan är viktiga för att kunna läsa och förstå bruksanvisningen. Lägg symbolerna och deras betydelse på

minnet. Korrekt tolkning av symbolerna hjälper till att bättra och säkrare använda produkten.

Symbol	Betydelse
	Lövbåsläge
	Lövsugläge
	Rörelseriktning
	Reaktionsriktning
	Inkoppling
	Frånkoppling
	Tillåten hantering
	Förbjuden hantering
	Bär skyddshandskar
	Använd produkten endast med monterat sugrör.

Ändamålsenlig användning

Produkten är avsett för hemmabruk, för ihopblåsning och uppsugning av löv och trädgårdsavfall från marken t ex klippt gräs kring huset och i trädgården.

Trädgårdsredskapet får **inte användas som kompostkvarn**.

Användning av produkter på annat än uttryckligen bestämt sätt och vis kan vara farligt. Vid icke ändamålsenlig användning kan du skada dig.

Avbildade komponenter (se bild A)

Numreringen av avbildade komponenter hänvisar till illustration av produkten på grafiksiddorna.

- (1) Strömställare med reglage för luftströmmens hastighet
- (2) Motorenhet
- (3) Fästskruv för skyddskåpa eller sugrör
- (4) Skyddskåpa (lövbåsläge)
- (5) Handtag på sugröret (lövsugläge)
- (6) Skruv för inställning av handtaget
- (7) Sugrör (lövsugläge)

- (8) Hake för bärremmen
 (9) Bärrem
 (10) Uppsamlingssock (lövsugläge)
 (11) Knapp för uppläsning av munstycket och uppsamlingssocken
 (12) Munstycke (lövsugläge)
 (13) Ögla för bärremmens hake

Tekniska data

Lövsug/ trädgårdssugare		UniversalGardenTidy	UniversalGardenTidy 2300	UniversalGardenTidy 3000
Produktnummer		3 600 HB1 000 3 600 HB1 030 3 600 HB1 070	3 600 HB1 002 3 600 HB1 032 3 600 HB1 072	3 600 HB1 001 3 600 HB1 041 3 600 HB1 071
Upptagen märkeffekt	W	1800	1600 - 2300	1600 - 3000
Luftströmmens hastighet, max.	km/h	165 - 285	165 - 285	165 - 285
Volymström, max.	l/s	160	160	160
Sönderdelningsförhållande		12:1	12:1	12:1
Uppsamlingssockens volym	l	45	45	50
Vikt (lövsugläge)	kg	3,4	3,4	3,4
Vikt (lövsugläge)	kg	4,7	4,7	4,7
Skyddsklass		□/ II	□/ II	□/ II
Serienummer		se dataskylten på produkten		

Uppgifterna gäller för en märkspänning på [U] 230 V. Vid avvikande spänning och för utföranden i vissa länder kan uppgifterna variera.

Buller-/vibrationsdata

		Lövsugläge	Lövsugläge
Bulleremissionsvärden framtagna enligt EN 50636-2-100			
Produktens A-vägda ljudnivå uppnår i typiska fall:			
- Ljudtrycksnivå	dB(A)	86	83
- Ljudeffektnivå	dB(A)	98	96
- Onoggrannhet K	dB	= 2,5	= 2,5
Totala vibrationsemissionsvärden a_v (vektorsumma ur tre riktningar) och onoggrannhet K framtaget enligt EN 50636-2-100			
- Vibrationsemissionsvärde a_n	m/s ²	< 2,5	< 2,5
- Onoggrannhet K	m/s ²	= 1,5	= 1,5

Lövsugläge

Montering (se bild B)

► Innan arbeten utförs på produkten dra stickproppen ur nätuttaget.

Skjut munstycket (12) på motorenheten. Akta vid ditsättning att inte fingrarna kommer i kläm.

Skjut skyddskåpan (4) på motorenheten. Sätt in skyddskåpan (4) i motorenhetens länk. Ställ skyddskåpan (4) på motorenheten och säkra skyddskåpan genom att spanna fästskruven (3) till anslag, ett klick hörs.

Hantering (se bilder C och D)

Kontrollera att nätsladden inte hindrar dig vid arbetet.

För **inkoppling**, vrid strömställaren (1) medurs tills den klickar.

Luftströmmens hastighet kan varieras. För höjning av lufthastigheten, vrid strömställaren (1) medurs.

För minskning av lufthastigheten, vrid strömställaren (1) moturs.

För **frånkoppling**, vrid strömställaren (1) moturs tills den klickar.

Ställ produktens strömställare (1) på "0" innan du bryter nätspänningen eller drar ur stickproppen.

Demontering (se bild E)

► Innan arbeten utförs på produkten dra stickproppen ur nätuttaget.

Tryck in knappen (11) och ta loss munstycket (12).

Lossa fästskruven (3). Ta bort skyddskåpan (4) och förvara den säkert.

Lövsugläge

Montering (se bilder F och G)

► Innan arbeten utförs på produkten dra stickproppen ur nätuttaget.

Koppla ihop sugrörets (7) tre delar. Akta vid ditsättning att inte fingrarna kommer i kläm.

Montera sugröret (7) på motorenheten. Sätt in sugröret (7) i motorenhetens länk. Lyfta upp sugröret (7) och säkra skyddskåpan genom att späanna fästskruven (3) till anslag, klickande ljud hörs.

Montera uppsamlingssäcken (10) på motorenheten och fäst uppsamlingssäckens öglor på sugrörets hakar. Akta vid ditsättning att inte fingrarna kommer i kläm.

Bärremmens montering (se bild H)

Fäst bärremmen (9) med de båda hakarna (8) vid bärremmens öglor (13). Ställ in bärremmen (9) så att den bär upp produktens vikt och lätt kan förflyttas.

Montera och ställ in Handtaget (se bilder I och J)

Montera greppet genom att sätta handtaget (5) på rörets hållare, skjut skruven (6) genom greppet och spänn fast den.

För att ställa in vinkeln lossar du skruven (6) flyttar handtaget uppåt eller nedåt till önskat arbetsläge och spännar därefter åter fast skruven (6).

Hantering (se bilder K, L och M)

Var försiktig så du inte snavar på kabeln eller nån annan obebakad produkt. Kontrollera att nätsladden inte hindrar dig vid arbetet. Fäst nätsladden i kabelhållaren vid sidan av stödhandtaget. (se bild K)

För **inkoppling**, vrid strömställaren (1) medurs tills den klickar.

Luftströmmens hastighet kan varieras. För höjning av lufthastigheten, vrid strömställaren (1) medurs.

För minskning av lufthastigheten, vrid strömställaren (1) moturs.

Rikta produkten mot objekten, som du vill suga upp. Om inga rester samlas/förflyttas bör du höja lufthastigheten.

För **frånkoppling**, vrid strömställaren (1) moturs tills den klickar.

Ställ produktens strömställare (1) på "0" innan du bryter nätspänningen eller drar ur stickproppen.

Demontering (se bilder N och O)

► Innan arbeten utförs på produkten dra stickproppen ur nätuttaget.

För att tömma uppsamlingssäcken (10), trycker du på knappen (11) och tar bort uppsamlingssäcken (10). Ta bort klämmorna från sugröret (7). Öppna blixtlåset och töm uppsamlingssäcken (10) vid behov.

För demontering trycker du på knappen (11) och tar bort uppsamlingssäcken (10). Ta bort klämmorna från sugröret (7). Akta vid Demontering att inte fingrarna kommer i kläm. Lossa fästskruven (3). Ta bort sugröret (7) och förvara det säkert.

Arbetsanvisningar

Håll under arbetet alltid munstycket/sugröret mot marken. Blås inte samman heta, brännbara eller explosiva material. Produkten är endast lämplig för uppsugning av löv och trädgårdsavfall.

Kontrollera innan produkten används att inga små djur eller hårda föremål finns på området.

Sug inte upp vätskor, plastpåsar, dosor, grankottar, kvistar grövre än 5 mm i diameter, trasor, pappersnäsdukar eller klädnypor.

Motorn startar endast om följande delar monterats korrekt:

- i lövsugläget sugröret och uppsamlingssäcken
- i lövblåsläget munstycket och skyddskåpan

Felsökning



Symptom	Möjlig orsak	Åtgärd
Produkten startar inte	Komponenten är felmonterad, säkerhetslåsningen aktiverad	se "Montering". Kontrollera att sugröret och skyddskåpan (lövblåsläge) eller sugröret och uppsamlingssäcken (lövsugläge) är fullständigt monterade, klickande ljud hörs.
	Nätspänning saknas	Kontrollera och slå på.
	Nätuttaget defekt	Använd ett annat nätuttag.

Symptom	Möjlig orsak	Åtgärd
	Skarvsladden har skadats	Kontrollera kabeln och byt ut om den skadats.
	Säkringen har löst ut	Byt ut säkringen.
	Motorskyddet har löst ut	Låt motorn svalna och kontrollera om fläkten blockerar.
Produkten går med avbrott	Skarvsladden har skadats	Kontrollera kabeln och byt ut om den skadats.
	Produktens inre kablar defekta	Ta kontakt med kundservicen.
	Strömställaren defekt	Ta kontakt med kundservicen.
	Motorskyddet har löst ut	Låt motorn svalna och kontrollera om fläkten blockerar.
Kraftiga vibrationer/ buller	Produkten felaktig eller blockerad	Kontrollera om det finns smuts i fläktområdet och rengör vid behov. Ta kontakt med kundservicen, om ingenting avvikande fastställts.
Produkten blåser/ suger inte	Munstycket/sugröret är blockerat	Rensa munstycket/sugröret.
Munstycket/sugröret kan inte monteras	Felaktig montering	se "Montering".
Sugintensiteten minskar	Uppsamlings säcken är full	Töm uppsamlings säcken.
	Uppsamlings säckens anslutningsstuts är blockerad	Åtgärda uppsamlings säckens anslutningsstuts. Kontrollera om det finns smuts i fläktområdet och rengör vid behov.
	Fläkten/fläkthjulet blockerat av smuts.	Rengör fläkten och fläkthjulet. Se "Service".
Sugröret visslar	Fläkten/fläkthjulet blockerat av smuts.	Rengör fläkten och fläkthjulet. Se "Service".
Trädgårdsredskapet blåser inte	Fläkten är blockerad	Koppla från trädgårdsredskapet och åtgärda blockeringen (använd skyddshandskar).
Den variabla hastigheten fungerar inte	Komponentfel	Ta kontakt med kundservicen.

Underhåll och service

Underhåll, rengöring och lagring (se bilder P och Q)

- **Innan arbeten utförs på produkten dra stickproppen ur nätuttaget.**
- **Håll trädgårdsredskapet rent för bra och säkert arbete.**

För optimal användning, rengör fläkten och området kring fläkten efter varje användning.

Håll produkten och dess ventilationsöppningar rena för bra och säkert arbete.

Torka med en fuktig trasa eller en hård borste av smuts från produkten och uppsamlings säcken.

Spruta inte vatten på produkten.

Doppa inte produkten i vatten.

Lagra produkten på ett säkert och torrt ställe utom räckhåll för barn.

Ställ inte upp andra föremål på produkten.

Granska att alla muttrar, bultar och skruvar sitter stadigt fast för att möjliggöra tryggt arbete med produkten.

Kontrollera regelbundet uppsamlingskorgens tillstånd och förslitning.

Kontrollera produkten och byt av säkerhetsskäl ut förslitna och skadade delar.

Kontrollera att reservdelarna är av Bosch-fabrikat.

Kundtjänst och applikationsrådgivning

Kundservicen ger svar på frågor beträffande reparation och underhåll av produkter och reservdelar. Explosionsritningar och informationer om reservdelar hittar du också under:

www.bosch-pt.com

Boschs applikationsrådgivnings-team hjälper dig gärna med frågor om våra produkter och tillbehören till dem.

Ange alltid vid förfrågningar och reservdelsbeställningar det 10-siffriga produktnumret som finns på produktens typskylt.

Svenska

Bosch Service Center

Telegrafvej 3

2750 Ballerup

Danmark

Tel.: (08) 7501820 (inom Sverige)

Fax: (011) 187691

Du hittar fler kontaktuppgifter till service här:

www.bosch-pt.com/serviceaddresses

Avfallshantering

Produkter, tillbehör och förpackning ska omhändertas på miljövänligt sätt för återvinning.



Släng inte produkter i hushållsavfall!

Endast för EU-länder:

Enligt EU-direktiv 2012/19/EU om avfall som utgörs av eller innehåller elektrisk och elektronisk utrustning och dess tillämnning i nationell lag ska förbrukade aggregat sorteras och återvinnas separat och miljövänligt.

Norsk**Sikkerhetsinformasjon**

OBS! Les nøye gjennom de følgende anvisninger. Gjør deg kjent med betjeningselementene og den forskriftsmessige bruken av produktet. Ta godt vare på driftsinstruksen til senere bruk.

Forklaringer av symbolene på produktet

Generell fareinformasjon.



Les gjennom denne driftsinstruksen.



Pass på at eventuelle personer i nærheten ikke skades av fremmedlegemer som slynges bort.



Advarsel: Pass på å holde sikker avstand til produktet mens du arbeider.



Roterende vifte. Hender og føtter, langt hår eller vide klær må ikke komme inn i åpningene når produktet er i gang.



Hender og føtter eller vide klær må ikke berøre åpningene når produktet går.



Pass på at personer som befinner seg i nærheten ikke skades av fremmedlegemer som blåses vekk av hageredskapet. Pass ved andre personer på sikker avstand til produktet.



Bruk vernebriller og hørselvern.



Ikke bruk produktet i regnvær eller la den stå ute i regnvær.



Slå av produktet og trekk nettstøpselet ut av stikkontakten, før du foretar innstillinger, rengjøring eller vedlikeholdsarbeider, hvis kableen er blitt floket, kuttet over eller skadet, eller hvis du lar produktet være uten oppsyn.



Ikke berør noen av delene på produktet før det er helt stanset. Blåseren fortsetter å rotere etter at motoren er slått av og kan forårsake skader.



Ikke berør noen av delene på produktet før det er helt stanset. Blåseren fortsetter å rotere etter at motoren er slått av og kan forårsake skader.



Bruk produktet bare i den posisjonen som er bestemt for driftsmodusen. Produktet er ikke egnet for å bli holdt omvendt i løvsuge-modusen.



Betjening

- ▶ La aldri barn eller personer som ikke er kjent med disse instruksene få lov til å bruke produktet. Nasjonale forskrifter innskrenker eventuelt alderen på brukeren. Oppbevar produktet utilgjengelig for barn når det ikke er i bruk.
- ▶ Dette produktet er ikke beregnet til å brukes av personer (inklusive barn) med innskrenkede fysiske, sensoriske eller mentale evner eller manglende erfaring eller manglende kunnskaper, hvis de ikke er under oppsyn eller får instruksjoner om bruken av en person som er ansvarlig for deres sikkerhet. Barn må passes på for å sikre at de ikke leker med produktet.
- ▶ Bruk aldri produktet når det oppholder seg personer, særskilt barn eller husdyr, like i nærheten.
- ▶ Brukeren er ansvarlig for uhell eller skader på andre mennesker eller deres eiendom.
- ▶ I løpet av driften må det ikke oppholde seg andre personer eller dyr i en omkrets på 3 m. Brukeren er ansvarlig overfor tredje personer innenfor arbeidsområdet.
- ▶ Bruk produktet kun i dagslys eller godt kunstig lys.
- ▶ Ikke bruk produktet hvis du er trett eller er påvirket av alkohol, narkotika eller medikamenter.
- ▶ Du må ikke arbeide med produktet i dårlig vær, spesielt når det trekker opp til torden.
- ▶ Ha alltid robuste klær på overkropp og armer når du bruker dette produktet
- ▶ Ikke bruk åpne gummisko eller sandaler når du bruker produktet. Bruk alltid solide sko og lange bukser (se bilder **C** og **L**).
- ▶ Pass på at løstsittende klær ikke trekkes inn i lufttilførselen, for dette kan føre til skader.
- ▶ Pass på at langt hår er knyttet sammen på bakhodet og ikke trekkes inn i lufttilførselen, for dette kan føre til skader.
- ▶ Bruk produktet kun med montert dyse hhv. montert sugerør.
- ▶ Sjekk flaten som skal bearbeides nøye og fjern alle ståltråder og andre fremmedlegemer.
- ▶ Sjekk tilkoblingsledningen/skjøteledningen før hver bruk med hensyn til skader og skift disse eventuelt ut. Beskytt tilkoblingsledningen/skjøteledningen mot varme, olje og skarpe kanter.
- ▶ Før kabelen alltid bakover bort fra produktet.
- ▶ Du må aldri bruke produktet med defekte beskyttelsesinnretninger, deksler eller uten

sikkerhetsinnretninger, f. eks. oppsamlingspose.

- ▶ Sørg for at alle medleverte håndtak og alt verneutstyr er montert når produktet er i drift. Forsøk aldri å ta i bruk et ufullstendig montert produkt eller et produkt med ikke godkjente endringer.
- ▶ Pass ved drift av produktet alltid på at du står stabilt og alltid med balanse.
- ▶ Vær oppmerksom på omgivelsene og mulige farer, som du eventuelt ikke hører når du blåser hhv. suger opp løv.
- ▶ Unngå en unormal kroppsposisjon og hold alltid balansen.
- ▶ Pass på å stå stødig på skrå flater.
- ▶ Du må alltid gå rolig, aldri løpe.
- ▶ Hold alle kjøleluftåpningene fri for smuss.
- ▶ Blås aldri smuss/løv i retning av personer som står i nærheten.
- ▶ Ikke bær produktet i ledningen.
- ▶ Det anbefales å bruke en støvmaske.
- ▶ Ikke berør noen av delene på produktet før de er helt stanset. Blåseren fortsetter å rotere etter at motoren er slått av og kan forårsake skader.
- ▶ **Ikke utfør endringer på produktet.** Ikke tillatte endringer kan innskrenke sikkerheten til produktet og føre til mer støy og vibrasjoner.
- ▶ I sugemodusen kan også andre gjenstander suges inn enn løv- og

hageavfall som er beregnet til formålmessig bruk.

Ikke sug faste gjenstander som store kvister, glasskår, metalleder og steiner.

- ▶ En skadet blåser eller et skadet hus (spon, riss, hakk) øker risikoen for skader ved fremmedlegemer som slynges vekk. Hvis blåser eller huset er skadet, ta kontakt med din Bosch-hotline.
- ▶ I sjeldne tilfeller (f. eks. ved lengre bruk i varme, tørre omgivelser) kan det på grunn av blåservakuumet oppstå en elektrostatisk opplading, som kan føles ved kontakt med produktet.

Trekk støpselet ut av stikkontakten:

- Alltid når du forlater produktet
- når du sjekker produktet, fjerner en blokkering eller arbeider på dette
- etter kollisjon med et fremmedlegeme. Sjekk straks om produktet er skadet og la det om nødvendig repareres
- hvis produktet begynner å vibrere uvanlig sterkt (må straks sjekkes)

Strømtilkobling

- ▶ Spenningen til strømkilden må stemme overens med angivelsene på typeskiltet til produktet.
- ▶ Det anbefales å koble dette produktet kun til en stikkontakt som er sikret med en 30 mA jordfeilbryter.

- ▶ Bruk eller skift kun ut ledninger for dette produktet som stemmer overens med produsentens informasjonen. Ta kontakt med Service Center for å gjøre dette.
- ▶ Ta aldri i støpselet med våte hender.
- ▶ Ikke kjør over, press eller dra i strøm- eller skjøteledningen, ellers kan den ta skade. Beskytt ledningen mot varme, olje og skarpe kanter.
- ▶ Skjøteledningen må ha det tverrsnittet som er angitt i bruksanvisningen og må være vannsprutbeskyttet. Stikkforbindelsen må ikke ligge i vannet.

Elektrisk sikkerhet



OBS! Før vedlikeholds- eller rengjøringsarbeider utføres, må du slå av

produktet og trekke ut støpselet. Det samme gjelder hvis strømledningen er skadet, kuttet eller floket.

- ▶ **Motorvern er installert! Motoren er utstyrt med en overlastbeskyttelse. Hvis motoren stanser, må den avkjøles i noen minutter før du starter den igjen.**
- ▶ **Trekk støpselet straks ut av stikkkontakten, hvis ledningen skades i løpet av arbeidet. DU MÅ IKKE BERØRE DEN SKADEDE LEDNINGEN FØR DU HAR TRUKKET UT STØPSELET.**

Produktet er til sikkerhet dobbeltisolert og trenger ingen jording. Driftsspenningen er 230 V AC, 50 Hz (for ikke-EU-land også 220 V eller 240 V). Bruk kun godkjente skjøteledninger. Informasjoner får du av ditt autoriserte serviceverksted.

Bruk for å øke sikkerheten en jordfeilbryter (RCD) med en feilstrøm på maksimal 30 mA. Denne jordfeilbryteren skal kontrolleres før hver bruk.

Hold nett- og skjøtekabler borte fra bevegelige deler og unngå enhver skade på kablene for å unngå kontakt med strømledende deler.

Ledningsforbindelser (nettstøpsel og stikkontakter) bør være tørre og ikke ligge på bakken.

Nett- og skjøtekabler skal regelmessig kontrolleres for tegn på skader og må bare brukes i feilfri tilstand.

Når nettkabelen til produktet er skadet, må den bare repareres av et autorisert Bosch-verksted. Bruk kun godkjente skjøteledninger.

Bruk bare skjøtekabler, kabler, ledninger og kabeltromler som er i samsvar med EN 61242/IEC 61242 eller IEC 60884-2-7 og er av type H05VVV-F eller H05RN-F.

Hvis du vil bruke en skjøtekabel for drift av produktet, er det nødvendig med følgende ledertverrsnitt:

- Ledertverrsnitt 1,25 mm² eller 1,5 mm²

- Maksimal lengde 30 m for skjøtekabler eller 60 m for kabeltromler med FI-feilstrømvernebryter

Merk: Hvis det brukes en skjøteledning må denne ha en jordingstråd som beskrevet i sikkerhetsforskriftene som via støpselet er forbundet med jordingstråden i det elektriske anlegget.

I tvilstilfeller må du spørre en utdannet elektriker eller nærmeste Bosch serviceverksted.



OBS! Ikke forskriftsmessige skjøteledninger kan være farlige. Skjøteledninger, støpsler og koblinger må være vanntette modeller som er godkjent for utendørs bruk.

Henvisning til produkter som ikke selges i **GB**:

OBS: For din egen sikkerhet er det nødvendig at støpselet på produktet forbindes med skjøteledningen.

Koblingen til skjøteledningen må være beskyttet mot vannsprut, være av gummi eller være overtrukket med gummi. Skjøteledningen må brukes med en strekkavlastning.

Symboler

Nedenstående symboler er viktige for lesing og forståelse av driftsinstruksen. Legg merke til symbolene og deres betydning. En riktig tolkning av symbolene hjelper deg med å bruke produktet på en bedre og sikrere måte.

Symbol	Betydning
	Løvbålsings-modus

Symbol	Betydning
	Løvsugings-modus
	Bevegelsesretning
	Reaksjonsretning
	Innkobling
	Utkobling
	Tillatt aksjon
	Dette er forbudt
	Bruk vernehansker
	Bruk produktet kun med montert sugerør.

Formålmessig bruk

Produktet er beregnet til å blåse sammen og samle opp løv og hageavfall som f. eks. gressklipp i området rundt hus og hage.

Produktet må **ikke benyttes som hakkelsmaskin**.

Bruken av produkter på en annen måte enn den som den uttrykkelig er bestemt for, kan være farlig. Ved ikke formålmessig bruk kan du skade deg.

Illustrerte komponenter (se bilde A)

Nummereringen av de illustrerte komponentene gjelder for bildet av produktet på illustrasjonssidene.

- (1) Inn- /utkobling med regulator for luftstrømhastigheten
- (2) Motorenhet
- (3) Festeskruer for verneskjerm eller sugerør
- (4) Verneskjerm (løvbålsings-modus)
- (5) Håndtak på sugerøret (løvbålsings-modus)
- (6) Skruer for innstilling av håndtaket
- (7) Sugørør (løvsugings-modus)
- (8) Krok for bærerem
- (9) Bærerem
- (10) Oppsamlingspose (løvsugings-modus)
- (11) Tast for å låse opp dyse eller oppsamlingspose
- (12) Dyse (løvbålsings-modus)

(13) Hempe for bæreremmens krok

Tekniske data

Løvblåser/hagesuger		UniversalGardenTidy	UniversalGardenTidy 2300	UniversalGardenTidy 3000
Produktnummer		3 600 HB1 000 3 600 HB1 030 3 600 HB1 070	3 600 HB1 002 3 600 HB1 032 3 600 HB1 072	3 600 HB1 001 3 600 HB1 041 3 600 HB1 071
Opptatt effekt	W	1800	1600 – 2300	1600 – 3000
Luftstrømhastighet, max	km/h	165 – 285	165 – 285	165 – 285
Volumstrømning, maks.	l/s	160	160	160
Findelingsforhold		12:1	12:1	12:1
Volum i oppsamlingsposen	l	45	45	50
Vekt (løvblåsings-modus)	kg	3,4	3,4	3,4
Vekt (løvsugings-modus)	kg	4,7	4,7	4,7
Beskyttelsesklasse		□ / II	□ / II	□ / II
Serienummer	se typeskiltet på produktet			

Angivelsene gjelder for merkespenning [U] på 230 V. Ved avvikende spenning og på utførelser for bestemte land kan disse angivelsene variere.

Støy-/vibrasjonsinformasjon

		Løvsugings-modus	Løvblåsings-modus
Støyemisjonsverdier beregnet iht. EN 50636-2-100			
Produktets typiske A-bedømte støynivå er:			
– Lydtryknivå	dB(A)	86	83
– Lydeffektnivå	dB(A)	98	96
– Usikkerhet K	dB	= 2,5	= 2,5
Totale svingningsverdier a_h (vektorsum fra tre retninger) og usikkerhet K beregnet iht. EN 50636-2-100			
– Svingningsemisjonsverdi a_h	m/s^2	< 2,5	< 2,5
– Usikkerhet K	m/s^2	= 1,5	= 1,5

Løvblåsings-modus

Montering (se bilde B)

- **Før alle arbeider på produktet utføres må støpselet trekkes ut av stikkontakten.**

Skv dyssen (12) på motorenheten. Pass ved monteringen på at du ikke klemmer inn fingrene.

Monter verneskjermen (4) på motorenheten. Sett verneskjermen (4) inn i leddet på motorenheten. Legg verneskjermen (4) mot motorenheten, og for å sikre verneskjermen, skru denne med festeskruen (3) fast inntil anslaget, klikker kan høres.

Betjening (se bilder C og D)

Sikre at kabelen ikke hindrer deg ved arbeidet.

Drei for **innkobling** på-/av-bryteren (1) med urviserens retning til det klikker.

Luftstrømhastigheten er variabel. Drei for økning av lufthastigheten på-/av-bryteren (1) med urviserens retning.

Drei for å redusere hastigheten på-/av-bryteren (1) mot urviserens retning.

Drei for **utkobling** på-/av-bryteren (1) så lenge mot urviserens retning til det klikker.

Still produktets på-/av bryter (1) på "0", før du avbryter nettspenningen eller trekker ut støpselet.

Demontering (se bilde E)

- **Før alle arbeider på produktet utføres må støpselet trekkes ut av stikkontakten.**

Trykk tasten (11) inn og ta dyssen (12) av.

Løsne festeskruen (3). Ta av verneskjermen (4) og oppbevar denne sikkert.

Løvsugings-modus

Montering (se bilder F og G)

- Før alle arbeider på produktet utføres må støpselet trekkes ut av stikkkontakten.

Sett de tre delene til sugerøret (7) sammen. Pass ved monteringen på at du ikke klemmer inn fingrene.

Monter sugerøret (7) på motorenheten. Sett sugerøret (7) inn i leddet på motorenheten. Løft sugerøret (7) for å sikre verneskjermen, skru denne fast med festeskruen (3) inntil anslaget, klikker kan høres.

Monter oppsamlingsposen (10) på motorenheten og fest klipsene fra oppsamlingsposen på kroken på sugerøret. Pass ved monteringen på at du ikke klemmer inn fingrene.

Montering bærerem (se bilde H)

Fest bæreremmen (9) med de to krokene (8) på bæreremmens hemper (13). Still bæreremmen (9) inn slik at den bærer produktets vekt og du kan føre det sikkert.

Montere og stille inn håndtak (se bilder I og J)

For å montere håndtaket, setter du håndtaket (5) på holderen på røret, skyv så skruen (6) gjennom håndtaket og trekk denne fast.

For å stille inn vinkelen, løsner du skruen (6) og beveg den oppover eller nedover i ønsket arbeidsposisjon og trekk så skruen (6) fast igjen.

Betjening (se bilder K, L og M)

Pass på snublesteder som kabelen eller et produkt uten oppsyn. Sikre at kabelen ikke hindrer deg ved arbeidet. Fest kabelen i kabelholderen på ekstrahåndtakets side. (se bilde K)

Drei for innkobling på-/av-bryteren (1) med urviserens retning til det klikker.

Luftstrømhastigheten er variabel. Drei for økning av lufthastigheten på-/av-bryteren (1) med urviserens retning.

Drei for å redusere hastigheten på-/av-bryteren (1) mot urviserens retning.

Rett produktet mot gjenstandene som du vil suge opp. Når det ikke samles/beveges rester, økes lufthastigheten.

Drei for utkobling på-/av-bryteren (1) så lenge mot urviserens retning til det klikker.

Still produktets på-/av bryter (1) på "0", før du avbryter nettspenningen eller trekker ut støpselet.

Demontering (se bilder N og O)

- Trekk før du gjennomfører alle arbeider på produktet støpselet ut av stikkkontakten.

For å tømme oppsamlingsposen (10), trykker du på tasten (11) og tar av oppsamlingsposen (10). Fjern klipsene fra sugerøret (7). Åpne glidelåsen og tøm oppsamlingsposen (10) etter behov.

For demontering trykker du på tasten (11) og tar av oppsamlingsposen (10). Fjern klipsene fra sugerøret (7). Pass ved demonteringen på at du ikke klemmer inn fingrene. Løsne festeskruen (3). Ta av sugerøret (7) og oppbevar dette sikkert.

Arbeidshenvisninger

Hold dysen/sugerøret ved arbeidet alltid mot bakken.

Ikke blås sammen varme, brennbare eller eksplosive materialer.

Produktet er kun egnet til oppsuging av løv og hageavfall.

Sjekk før bruk av produktet omgivelsene for små dyr og harde gjenstander.

Sug ikke opp væske, plastposer, bokser, kongler, grener med en diameter på mer enn 5 mm, kluter, papirlommetørklær og klesklyper.

Motoren starter bare hvis følgende deler er riktig montert:

- i løvsugings-modusen sugerøret og oppsamlingsposen
- i løvblåsings-modusen dysen og verneskjermen

Feilsøking



Symptom	Mulig årsak	Avhjelp
Produkt virker ikke	Komponenter ikke riktig montert, sikkerhetslås aktivert	Se «Montering». Sjekk om sugerøret og verneskjermen (løvblåsings-modus) eller sugerøret og oppsamlingsposen (løvsugings-modus) er montert fullstendig, klikker kan høres.
	Nettspenningen finnes ikke	Sjekk og slå på.
	Stikkontakt er defekt	Bruk en annen stikkontakt.
	Skjøteledning er skadet	Sjekk ledningen og skift den ut hvis den er skadet.
	Sikringen er utløst	Skift ut sikringen.
	Motorvernet er utløst	La motoren avkjøle og sjekk om viften sperrer.

Symptom	Mulig årsak	Avhjelp
Produktet går rykkvis	Skjøteledning er skadet	Sjekk ledningen og skift den ut hvis den er skadet.
	Intern kabling i produktet er defekt	Oppsøk kundeservice.
	På-/av-bryter defekt	Oppsøk kundeservice.
	Motorvernet er utløst	La motoren avkjøle og sjekk om viften sperrer.
Sterke vibrasjoner/lyder	Produkt defekt eller blokkert	Sjekk området rundt viften for tilsmussinger og rengjør ved behov. Ta kontakt med kundeservicen hvis det ikke fastslås noen forskjell.
Produkt blåser/suger ikke	Dysen/sugerøret er blokkert	Frigjør dysen/sugerøret.
Dysen/sugerøret kan ikke monteres	Gal montering	Se «Montering».
Sugeintensiteten svekkes	Oppsamlingsposen er full	Tøm oppsamlingsposen.
	Tilkoblingsstussen til oppsamlingsposen er blokkert	Frigjør tilkoblingsstussen til oppsamlingsposen. Sjekk området rundt viften for tilsmussinger og rengjør om nødvendig.
	Blåser/viftehjul blokkert med smuss.	Rengjør blåser og viftehjul. Se "Vedlikehold".
Pipetone i sugerøret	Blåser/viftehjul blokkert med smuss.	Rengjør blåser og viftehjul. Se "Vedlikehold".
Hageredskap blåser ikke	Viften er blokkert	Slå av produktet, trekk ut støpselet og fjern blokeringen (bruk vernehansker).
Variabel hastighet fungerer ikke	Komponentfeil	Oppsøk kundeservice.

Service og vedlikehold

Vedlikehold, rengjøring og lagring (se bilder P og Q)

- Før alle arbeider på produktet utføres må støpselet trekkes ut av stikkontakten.
- Hold produktet rent slik at du kan arbeide godt og sikkert.

Rengjør for optimal bruk ventilator og området rundt ventilatoren etter hver bruk.

Hold selve produktet og ventilasjonsspaltene alltid rene, for å kunne arbeide bra og sikkert.

Fjern smuss fra produktet eller oppsamlingsposen med en fuktig klut eller en hard børste.

Sprøyt aldri vann på produktet.

Dypp produktet aldri ned i vann.

Produktet må oppbevares på et sikkert sted, tørt og utilgjengelig for barn.

Sett ikke andre gjenstander på produktet.

Sikre at alle mutre, bolter og skruer sitter fast, slik at sikkert arbeide med produktet er mulig.

Sjekk oppsamlingsposen regelmessig for avsliting og slitasje.

Sjekk hageredskapet og skift for sikkerhets skyld ut slitte eller skadede deler.

Pass på at deler som skal skiftes ut er fra Bosch.

Kundeservice og kundeveiledning

Kundeservice hjelper deg ved spørsmål om reparasjon og vedlikehold av produktet ditt og reservedelene. Du finner også sprengskisser og informasjon om reservedeler på www.bosch-pt.com

Boschs kundeveilederteam hjelper deg gjerne hvis du har spørsmål om våre produkter og tilbehør.

Ved alle forespørsler og reservedelsbestillinger må du oppgi det 10-sifrede produktnummeret som er angitt på produktets typeskilt.

Norsk

Robert Bosch AS
Postboks 350
1402 Ski
Tel.: 64 87 89 50
Faks: 64 87 89 55

Du finner adresser til andre verksteder på:

www.bosch-pt.com/serviceaddresses

Deponering

Produkter, tilbehør og emballasje må leveres inn til miljøvennlig gjenvinning.

Produkter må ikke kastes i vanlig søppel!



Bare for land i EU:

I henhold til det europeiske direktivet 2012/19/EU om brukte elektriske og elektroniske produkter og tilpasningen

til nasjonale lover må maskiner, som ikke lenger kan brukes, samles sortert og leveres til miljøvennlig gjenvinning.

Suomi

Turvallisuusohjeita

Huomio! Lue seuraavat ohjeet tarkasti. Tutustu tuotteen käyttöelementteihin ja asianmukaiseen käyttöön. Säilytä käyttöohje huolellisesti myöhempää käyttöä varten.

Tuotteessa olevien tunnusmerkkien selitys



Yleiset varoitusohjeet.



Lue käyttöohje huolellisesti.



Varmista, että sivulle sinkoutuvat vieraat esineet eivät loukkaa lähellä seisovia ihmisiä.



Varoitus: Pidä turvallinen etäisyys tuotteeseen sen ollessa toiminnassa.



Pyörivä puhallin. Pidä kädet, jalat pitkät hiukset ja löysät vaatteet loitolla aukoista tuotteen käytessä.



Pidä kädet, jalat ja löysät vaatteet loitolla aukoista tuotteen käytessä.



Varmista, että tuotteesta sivulle sinkoutuvat vieraat esineet eivät loukkaa lähellä oleskelevia ihmisiä. Varmista, että muut ihmiset ovat turvallisen välimatkan päässä tuotteesta.



Käytä kuulonsuojaimia ja suojalaseja.



Älä käytä tuotetta sateessa, äläkä aseta sitä alttiiksi sateelle.



Ennen tuotteeseen tehtäviä säätö-, puhdistus- tai huolto-työtä, kun johto on sotkeutunut, lävistynyt tai vaurioitunut tai jättäessäsi tuotteen ilman valvontaa, tulee se pysäyttää ja pistotulppa irrottaa pistorasiasta.



Odota, että tuotteen kaikki osat ovat pysähtyneet täysin, ennen kuin kosketat niitä. Puhallin pyörii vielä tuotteen poiskytkennän jälkeen ja voi aiheuttaa loukkautumisia.



Käytä tuotetta ainoastaan toimintatavassa tarkoitettussa asennossa. Tuote ei lehti-imutilassa sovellu pidettäväksi nurinpäin.



Käyttö

► Älä koskaan anna lasten tai henkilöiden, jotka eivät ole tutustuneet näihin ohjeisiin käyttää puutarhalaitetta. Kansalliset säännökset saattavat rajata käyttäjän iän. Säilytä tuote

lasten ulottumattomissa, kun sitä ei käytetä.

- ▶ Tätä tuotetta eivät saa käyttää henkilöt (lapset mukaan lukien), joilla on rajalliset fyysiset, aistilliset tai henkiset kyvyt tahi puuttuva kokemus ja/ tai puuttuva tieto paitsi, jos he ovat turvallisuudesta vastaavan henkilön valvonnassa tai saamassa häneltä ohjeita tuotteen oikeasta käytöstä. Lapsia tulee valvoa ja varmistaa, että he eivät leiki laitteen kanssa.
- ▶ Älä koskaan käytä tuotetta, jos ihmisiä, etenkin lapsia tai kotieläimiä ovat välittömässä läheisyydessä.
- ▶ Käyttäjä on vastuussa onnettomuksista ja toisille ihmisille tai heidän omaisuudelleen aiheuttamistaan vaurioista.
- ▶ Käytön aikana ei ympäristössä 3 m säteellä saa olla muita ihmisiä tai eläimiä. Käyttäjällä on vastuu ulkopuoliseen henkilöön nähden.
- ▶ Käytä tuotetta vain valoisaan aikaan tai hyvässä keinovalossa.
- ▶ Älä käytä tuotetta, jos olet väsynyt tai sairas tahi alkoholin, huumeiden tai lääkkeiden vaikutuksen alaisena.
- ▶ Älä tee työtä tuotteen kanssa huonossa säässä, varsinkaan ukonilman läheisyydessä.
- ▶ Pukeudu aina tätä tuotetta käyttäessäsi vaatteeseen, joka on tiukka yläruumiista ja käsivarsista
- ▶ Älä käytä avoimia kumikenkiä tai sandaaleja tuotetta käyttäessäsi. Käytä aina tukevia jalkineita ja pitkälahkeisia housuja (katso kuvia **C** ja **L**).
- ▶ Varmista, että imuilma ei vedä väljiä vaatteita sisään laitteeseen, se voi aiheuttaa loukkaantumisia.
- ▶ Varmista, että pitkät hiukset on sidottu eikä imuilma vedä niitä sisään laitteeseen, se voi aiheuttaa loukkaantumisia.
- ▶ Käytä puutarhalaitetta ainoastaan asennetulla suuttimella tai asennetulla imuputkella.
- ▶ Tarkista työstettävä alue perusteellisesti ja poista siitä kaikki metallilangat ja muut vieraat esineet.
- ▶ Tarkista ennen jokaista käyttöä, että liitäntäjohdossa/jatkojohdossa ei ole vaurioita ja vaihda ne tarvittaessa. Suojaa liitäntäjohtoa/jatkojohtoa kuumuudelta, öljyltä ja teräviltä reunoilta.
- ▶ Tarkista aina, että johto kulkee puutarhalaitteesta taaksepäin.
- ▶ Älä koskaan käytä tuotetta jos suojalaitteet tai suojukset ovat viallisia tai ilman turvalaitteita, esim. kokoomäsäiliötä.
- ▶ Varmista, että kaikki toimitukseen kuuluvat kahvat ja suojalaitteet on asennettu tuotetta käytettäessä. Älä koskaan koeta ottaa käyttöön epätäydellisesti koottua tuotetta tai tuotetta, johon on tehty luvattomia muutoksia.
- ▶ Kiinnitä aina huomiota tukevaan seisoma-asentoon tuotetta käytettäessä ja huolehdi tasapainostasi.

- ▶ Ole tietoinen ympäristöstäsi ja vauruudeksi mahdollisiin vaaramomentteihin, joita et ehkä kuule lehtipuhalluksen/-imuroinnin aikana.
- ▶ Vältä epänormaalia kehon asentoa ja pysy aina tasapainossa.
- ▶ Varmista aina varma kulku kaltevilla pinnoilla.
- ▶ Kävele aina rauhallisesti, älä koskaan juokse.
- ▶ Pidä kaikki tuuletusaukot puhtaana.
- ▶ Älä koskaan puhalla likaa/lehtiä lähellä seisovan henkilön suuntaan.
- ▶ Älä kanna puutarhalaitetta sähköjohdosta.
- ▶ Suosittelemme käyttämään hengityssuojanaamaria.
- ▶ Odota, että tuotteen kaikki osat ovat pysähtyneet täysin, ennen kuin kosketat niitä. Puhallin pyörii vielä tuotteen poiskytkennän jälkeen ja voi aiheuttaa loukkaantumisia.
- ▶ **Älä tee mitään muutoksia tuotteeseen.** Luvattomat muutokset voivat vaikuttaa tuotteesi turvallisuuteen ja johtaa voimakkaampaan meluun sekä värinään.
- ▶ Imuritulppa voivat myös muut esineet kuin määräyksen mukaisen käytön tarkoitettujen lehti- ja puutarhajätteiden tulla imuroitua.
Älä ime kiinteitä esineitä kuten suuria oksia, lasisiruja, metalliosia tai kiviä.
- ▶ Vaurioitunut puhallin tai kotelo (lasit, halkeamat, lovet) kasvattaa irti sinkoutuvien vierasainesten aiheuttaman loukkaantumisen riskin. Ota yh-

teys Bosch-Hotlineen, jos puhallin tai kotelo on vahingoittunut.

- ▶ Harvoissa tapauksissa (esim. Pitkässä käytössä kuumissa, kuivissa olosuhteissa) saattaa tuuletintyhjiön vaikutuksesta syntyä sähköstaattinen lataus, jonka voi tuntea tuotetta kosketettaessa.

Irrota pistotulppa pistorasiasta:

- kun poistut tuotteen luota
- kun tarkistat tuotetta, poistat tuokoksen tai teet siihen kohdistuvia töitä
- jos tuote on törmännyt esteeseen. Tarkista välittömästi tuotteen mahdolliset vauriot ja anna kunnostaa se tarvittaessa
- jos tuote alkaa tärähtää poikkeuksellisesti (tarkista heti)

Sähköliitäntä

- ▶ Virtalähteen jännitteen tulee vastata tuotteen tyyppikilvessä olevia tietoja.
- ▶ Suositellaan, että tämä Tuote liitetään vain pistorasiaan, jota suojaa 30 mA vikavirtasuojakytkin.
- ▶ Käytä tai vaihda tähän tuotteeseen ainoastaan verkkojohtoja, jotka vastaavat valmistajan antamia tietoja. Käännä tässä asiassa huoltokeskuksen puoleen.
- ▶ Älä koskaan tartu pistotulppaan käsien ollessa kosteat.
- ▶ Verkkojohdon tai jatkojohdon yli ei saa ajaa, niitä ei saa litistää eikä murtaa, koska ne saattavat vahingoittua.

Suojaa johto kuumuudelta, öljyltä ja teräviltä reunoilta.

- ▶ Jatkojohdon halkaisijan tulee olla käyttöohjeen mukainen ja sen tulee olla roiskevesisuojattu. Pistokeliitäntä ei saa olla vedessä.

Sähköturvallisuus



Huomio! Pysäytä tuote ja irrota pistotulppa pistorasista ennen huolto- ja puhdistustöitä. Sama sääntö pätee, jos verkkojohto on vaurioitunut, leikattu tai sotkeutunut.

- ▶ **Laitteessa on moottorin suojakytkin! Moottori on varustettu ylikuormituskytkimellä. Anna moottorin jäähtyä muutaman minuutin ennen uutta käynnistystä, jos se pysähtyy.**
- ▶ **Vedä heti pistotulppa irti pistorasista, jos johto vaurioituu työn aikana. ÄLÄ KOSKETA VAURIOITUNUTTA JOHTOA, ENNEN KUIN OLET IRROTTANUT PISTOTULPAN PISTORASIESTA.**

Tuotteesi on turvallisuussyistä suojajärjestetty, eikä sitä tarvitse maadoittaa. Käyttöjännite on 230 V AC, 50 Hz (ei-EU maita varten myös 220 V tai 240 V). Käytä ainoastaan hyväksytyjä jatkojohtoja. Tietoa saat valtuutetusta asiakaspalvelupisteestä.

Käytä turvallisuuden parantamiseksi FI-vikavirtakytkintä (RCD), jonka vikavirta on korkeintaan 30 mA. Tämä FI-

kytkin tulisi tarkistaa ennen jokaista käyttöä.

Pidä verkko- ja jatkojohto loitolla liikkuvista osista ja vältä johtojen kaikkia vaurioita, jotta kosketus jännitteisiin osiin estyisi.

Johdon liitoskohtien (pistotulpat ja pistorasiat) tulee olla kuivat eivätkä ne saa maata maassa.

On säännöllisesti tarkistettava, että verkko- ja jatkojohdossa ei ole merkkejä vaurioista, ainoastaan moitteettomassa kunnossa olevia johtoja saa käyttää.

Jos laitteen verkkojohto on vaurioitunut, sen saa korjata ainoastaan valtuutettu Bosch-huolto. Käytä vain sallittuja jatkojohtoja.

Käytä ainoastaan jatkojohtoja, kaapeleita, johtoja tai kaapelikeloja, jotka vastaavat standardeja EN 61242/IEC 61242 oder IEC 60884-2-7 ja ovat tyyppiä H05VVV-F tai H05RN-F.

Jos tahdot käyttää jatkojohtoa laitteen kanssa, tulee johtimien poikkipintojen olla:

- johdon poikkipinta 1,25 mm² tai 1,5 mm²
- Jatkojohdon suurin sallittu pituus on 30 m ja FI-vikavirtasuojakytkimellä varustetun kaapelikelan 60 m

Ohje: Jos käytät jatkojohtoa, on siinä – kuten turvaohjeissa on selostettu – oltava suojajohdin, joka pistotulpan kautta on yhteydessä verkon maadoitukseen.

Kysy epävarmoissa tapauksissa sähkömieheltä tai lähimmästä Bosch-sopimushuollosta.



VAROITUS: Säätöjenvastaiset jatkojohdot saattavat olla vaarallisia. Jatkojohdon, pistotulpan ja liittimen tulee olla vesitiiviitä ulkokäyttöön hyväksyttyä mallia.

Ohjeita tuotteille, joita ei myydä

GB:ssä:

HUOMIO: Turvallisuutesi takia on välttämätöntä, että tuotteen pistotulppa kiinnitetään jatkojohtoon. Jatkojohdon liittännän täytyy olla roiskevesisuojuattu, olla kumia tai kumipinnoitettu. Jatkojohdossa on oltava vedonpoistin.

Tunnusmerkit

Seuraavat tunnusmerkit ovat tärkeitä käyttöohjeen lukemisessa ja ymmärtämisessä. Paina mieleesi tunnusmerkit ja niiden merkitys. Kun tunnusmerkit muistetaan tulkita oikein, se tehostaa laitteen parempaa ja turvallisempaa käyttöä.

Tunnusmerkki	Merkitys
	Lehtipuhallustila
	Lehti-imurointitila
	Liikesuunta
	Reaktiosuunta

Tekniset tiedot

Lehtipuhallin/puutarhaimuri	UniversalGardenTidy	UniversalGardenTidy 2300	UniversalGardenTidy 3000
Tuotenumero	3 600 HB1 000 3 600 HB1 030 3 600 HB1 070	3 600 HB1 002 3 600 HB1 032 3 600 HB1 072	3 600 HB1 001 3 600 HB1 041 3 600 HB1 071

Tunnusmerkki	Merkitys
	Käynnistys
	Poiskytkentä
	Sallittu käsittely
	Kielletty menettely
	Käytä suojakäsineitä
	Käytä tuotetta ainoastaan asennetulla imuputkella.

Määräystenmukainen käyttö

Tuote on tarkoitettu yksityiskäyttöön lehtien ja puutarhajätteen, kuten esim. leikatun ruohon yhteen puhaltamiseen ja talteen keräämiseen pihassa ja puutarhassa.

Tuotetta **ei saa käyttää silppurina.**

Tuotteiden käyttö muulla kuin nimenomaan määrättyllä tavalla voi olla vaarallista. Määräyksenvastaisessa käytössä voit loukkaantua.

Kuvissa olevat osat (katso kuva A)

Kuvassa olevien osien numerointi viittaa grafiikkasivuissa olevaan tuotteen kuvaan.

- (1) Käynnistyskytkin, jossa ilmavirran nopeuden säädin
- (2) Moottoriyksikkö
- (3) Suojakannen tai imuputken kiinnitysruuvi
- (4) Suojakansi (lehtipuhallustila)
- (5) Kahva imuputkessa (lehti-imurointitila)
- (6) Ruuvi kahvan säätöä varten
- (7) Imuputki (lehti-imurointitila)
- (8) Hakoja kantohihnaa varten
- (9) Kantohihna
- (10) Kokoomasäiliö (lehti-imurointitila)
- (11) Painike suuttimen ja kokoomasäiliön vapauttamiseksi
- (12) Suutin (lehtipuhallustila)
- (13) Sinkilä kantohihnan hakoja varten

Lehtipuhallin/puutarhaimuri		UniversalGardenTidy	UniversalGardenTidy 2300	UniversalGardenTidy 3000
Nimellinen ottoteho	W	1800	1600 – 2300	1600 – 3000
Ilmavirran nopeus, maks.	km/h	165 – 285	165 – 285	165 – 285
Tilavuusvirta maks.	l/s	160	160	160
Hienonnussuhde		12:1	12:1	12:1
Kokoomasäiliön tilavuus	l	45	45	50
Paino (lehtipuhallustila)	kg	3,4	3,4	3,4
Paino (lehti-imutila)	kg	4,7	4,7	4,7
Suojausluokka		□/II	□/II	□/II
Sarjanumero		katso tuotteen tyyppikilvestä		

Tiedot koskevat 230 V:n nimellisjännitettä [U]. Tästä poikkeavien jännitteiden ja maakohtaisten mallien yhteydessä nämä tiedot voivat vaihdella.

Melu-/täriäntiedot

		Lehti-imurointitila	Lehtipuhallustila
Melupäästöarvot määritetty EN 50636-2-100 mukaan			
Tuotteen tyyppillinen A-painotettu melutaso on:			
– Äänen painetaso	dB(A)	86	83
– Äänen tehotaso	dB(A)	98	96
– Epätarkkuus K	dB	= 2,5	= 2,5
Värähtelyn yhteisarvot a_h (kolmen suunnan vektorisumma) ja epätarkkuus K mitattuna EN 50636-2-100 mukaan			
– Värähtelyemissioarvo a_h	m/s^2	< 2,5	< 2,5
– Epätarkkuus K	m/s^2	= 1,5	= 1,5

Lehtipuhallustila

Asennus (katso kuva B)

- Irrota pistotulppa pistorasiasta ennen kaikkia tuotteen kohdistuvia töitä.

Työnä suutin (12) moottoriyksikköön. Varo asennettaessa, että sormet eivät jää puristukseen.

Asenna suojakansi (4) moottoriyksikköön. Aseta tätä varten suojakansi (4) moottoriyksikössä olevaan niveleen. Aseta suojakansi (4) moottoriyksikön päälle ja varmista suojakansi kiristämällä kiinnitysruuvi (3) vasteeseen asti, kuuluu naksahduksia.

Käyttö (katso kuvat C ja D)

Varmista, ettei verkkojohto häiritse työskenntelyä.

Käynnistä kiertämällä käynnistyskytkin (1) myötöpäivään naksahdukseen asti.

Ilmavirran nopeus on säädettävissä. Ilman nopeuden kasvatamiseksi kierrät käynnistyskytkintä (1) myötöpäivään.

Nopeuden pienentämiseksi kierrät käynnistyskytkintä (1) vastapäivään.

Pysähtyy kiertämällä käynnistyskytkin (1) vastapäivään naksahdukseen asti.

Aseta tuotteen käynnistyskytkin (1) asentoon "0" ennen kuin katkaiset verkkovirran tai irrotat pistotulpan pistorasiasta.

Purkaminen (katso kuva E)

- Irrota pistotulppa pistorasiasta ennen kaikkia tuotteen kohdistuvia töitä.

Paina painike (11) sisään ja poista suutin (12).

Avaa kiinnitysruuvi (3). Poista suojakansi (4) ja säilytä se turvallisessa paikassa.

Lehti-imurointitila

Asennus (katso kuvat F ja G)

- Irrota pistotulppa pistorasiasta ennen kaikkia tuotteen kohdistuvia töitä.

Liitä imputken (7) kolme osaa toisiinsa. Varo asennettaessa, että sormet eivät jää puristukseen.

Asenna imuputki (7) moottoriyksikköön. Aseta imuputki (7) moottoriyksikössä olevaan niveleen. Nosta imuputki (7) ylös ja varmista suojakansi kiristämällä se kiinnitysruuvilla (3) vasteeseen asti, kuuluu naksahduksia.

Asenna kokoomasäiliö (10) moottoriyksikköön ja kiinnitä kokoomasäiliön kiinnikkeet imuputkessa oleviin koukkuihin. Varo asennettaessa, että sormet eivät jää puristukseen.

Kantohihnan asennus (katso kuva H)

Kiinnitä kantohihna (9) kahdella koukulla (8) kantohihnan silmukoihin (13). Säädä kantohihnaa (9) niin, että se kantaa tuotteen painon ja voit liikuttaa sitä hyvin.

Kahvan asennus ja säätö (katso kuvat I ja J)

Asenna kahva asettamalla kahva (5) putkessa olevaan pitiimeen, työnnä sitten ruuvi (6) kahvan läpi ja kiristä se.

Aseta kahvan kulma avaamalla ruuvia (6) ja siirtämällä kahvaa ylöspäin tai alaspäin haluttuun työasentoon ja kiristämällä sitten ruuvi (6) uudelleen.

Käyttö (katso kuvat K, L ja M)

Varo kompastumasta tavaroihin kuten verkkojohtoon tai tavararaan ilman valvontaa. Varmista, ettei verkkojohto häiritse työskentelyäsi. Kiinnitä verkkojohto lisäkahvan sivussa olevaan johdonpitimeen. (katso kuva K)

Käynnistä kiertämällä käynnistyskytkin (1) myötöpäivään naksahdukseen asti.

Ilmavirran nopeus on säädettävissä. Ilman nopeuden kasvattamiseksi kierrät käynnistyskytkintä (1) myötöpäivään.

Nopeuden pienentämiseksi kierrät käynnistyskytkintä (1) vastapäivään.

Suuntaa tuote niihin esineisiin, joita tahdot imuroida. Ellei jätteitä kerääny/siirry, tulee ilmamanopeutta lisätä.

Pysäytä kiertämällä käynnistyskytkin (1) vastapäivään naksahdukseen asti.

Aseta tuotteen käynnistyskytkin (1) asentoon "0" ennen kuin katkaiset verkkovirran tai irrotat pistotulpan pistorasiasta.

Purkaminen (katso kuvat N ja O)

► **Irrota pistotulppa pistorasiasta ennen kaikkia tuotteen kohdistuvia töitä.**

Tyhjennä kokoomasäiliö (10), painamalla painiketta (11) ja poistamalla kokoomasäiliö (10). Poista kiinnikkeet imuputkesta (7). Avaa vetoketju ja tyhjennä kokoomasäiliö (10) tarvittaessa.

Purkaa painamalla painiketta (11) ja poistamalla kokoomasäiliö (10). Poista kiinnikkeet imuputkesta (7). Varo purettaessa, että sormet eivät jää puristukseen.

Avaa kiinnitysruuvi (3). Poista imuputki ja (7) ja säilytä se turvallisessa paikassa.

Työskentelyohjeita

Pidä aina suutin/imuputki maata vasten työn aikana.

Älä puhalla kasaan mitään kuumia, palavia tai räjähdysalttiita materiaaleja.

Tuote on tarkoitettu ainoastaan lehtien ja puutarhajätteen imurointiin.

Tarkista ennen tuotteen käyttöä, ettei ympäristössä ole pieniä eläimiä tai kovia esineitä.

Älä imuroi nesteitä, muovipusseja, rasioita, kuusenkäpyjä, oksia, joiden halkaisija on yli 5 mm, liinoja, paperinenäliinoja tai pyykkipoikia.

Moottori käynnistyy vain, jos seuraavat osat on asennettu:

- lehti-imurointitilassa imuputki ja kokoomasäiliö
- lehtipuhallustilassa suutin ja suojakansi

Vianetsintä



Oire	Mahdolliset syyt	Korjaustoimenpide
Tuote ei käynnisty	Osat on asennettu väärin, varmuuslukitus on aktivoitunut	katso "Asennus". Tarkista, että imuputki ja suojakansi (lehtipuhallustila) tai imuputki ja kokoomasäiliö (lehti-imutila) ovat täysin kiinnitettyjä, kuuluu naksahduksia.
	Verkojännitettä ei ole	Tarkista ja kytke päälle.
	Verkkopistorasia on viallinen	Käytä toista pistorasiaa.
	Jatkojohto on vaurioitunut	Tarkista johto ja vaihda se, jos se on vaurioitunut.
	Sulake on lauennut	Vaihda sulake.
	Moottorin suojakytkin on lauennut	Anna moottorin jäähtyä ja tarkista jumittaako puhallin.
Tuote käy katkonaisesti	Jatkojohto on vaurioitunut	Tarkista johto ja vaihda se, jos se on vaurioitunut.
	Tuotteen sisäisessä johdotuksessa vika	Ota yhteys asiakaspalveluun.
	Käynnistyskytkin viallinen	Ota yhteys asiakaspalveluun.
	Moottorin suojakytkin on lauennut	Anna moottorin jäähtyä ja tarkista jumittaako puhallin.

Oire	Mahdolliset syyt	Korjaustoimenpide
Voimakas värinä/melu	Tuote viallinen tai tukossa	Tarkista onko puhaltimen alueella likaa ja puhdista se tarvittaessa. Käänny asiakaspalvelun puoleen ellei parannusta todeta.
Puutarhalaite ei puhalla/ime	Suutin/imuputki on tukossa	Puhdista suutin/imuputki.
Suutinta/imuputkea ei pysty asentamaan	Väärin asennettu	katso "Asennus".
Imuteho heikkenee	Kokoomasäiliö on täynnä	Tyhjennä kokoomasäiliö.
	Kokoomasäiliön putkiliitin on tukossa	Puhdista kokoomasäiliön putkiliitin. Tarkista onko puhaltimen alueella likaa ja puhdista se tarvittaessa.
	Puhallin/puhaltimen siipi liasta tukossa.	Puhdista puhallin ja puhaltimen siipi. Katso "Kunnossapito".
Imuputkesta kuuluu vihellysäni	Puhallin/puhaltimen siipi liasta tukossa.	Puhdista puhallin ja puhaltimen siipi. Katso "Kunnossapito".
Puutarhalaite ei puhalla	Puhallin on jumittunut	Pysäytä tuote, irrota pistotulppa pistorasiasta ja poista tukos (käytä suojakäsineitä).
Nopeuden säätö ei toimi	Komponenttivika	Ota yhteys asiakaspalveluun.

Kunnossapito ja huolto

Kunnossapito, puhdistus ja varastointi (katso kuvat P ja Q)

- **Irrota pistotulppa pistorasiasta ennen kaikkia tuotteen kohdistuvia töitä.**
- **Pidä aina puutarhalaite puhtaana, jotta voit työskennellä hyvin ja turvallisesti.**

Optimaalista käyttöä varten, puhdista puhallin ja puhallinta ympäröivä alue joka käytön jälkeen.

Pidä tuotetta ja tuuletusaukkoja puhtaina, jotta voit työskennellä hyvin ja turvallisesti.

Poista lika tuotteesta ja kokoomasäiliöstä kostealla liinalla tai kovalla harjalla.

Älä koskaan suihkuta vettä tuotteen päälle.

Älä koskaan upota tuotetta veteen.

Säilytä Tuote varmassa, kuivassa paikassa, lasten ulottumattomissa.

Älä aseta mitään muita esineitä tuotteen päälle.

Varmista kaikkien muttereiden, pulttien ja ruuvien hyvä kiinnitys, jotta turvallinen työskentely tuotteen kanssa olisi taattu.

Tarkista säännöllisesti kokoojasäiliön kunto ja kuluneisuus.

Tarkista tuote ja vaihda varmuuden vuoksi kaikki loppuun kuluneet tai vaurioituneet osat uusiin.

Varmista, että vaihto-osat ovat Bosch-tuotantoa.

Asiakaspalvelu ja käyttöneuvonta

Asiakaspalvelu vastaa tuotteesi korjausta ja huoltoa sekä varaosia koskeviin kysymyksiin. Räjätyskuvat ja varaosatiedot ovat myös verkko-osoitteessa: www.bosch-pt.com

Bosch-käyttöneuvontatiimi vastaa mielellään tuotteita ja tarvikkeita koskeviin kysymyksiin.

Ilmoita kaikissa kyselyissä ja varaosatilauksissa 10-numeroinen tuotenumero, joka on ilmoitettu tuotteen mallikilvessä.

Suomi

Robert Bosch Oy
Bosch-keskushuolto
Pakkalantie 21 A
01510 Vantaa
Voitte tilata varaosat suoraan osoitteesta www.bosch-pt.fi.
Puh.: 0800 98044
Faksi: 010 296 1838
www.bosch-pt.fi

Muut asiakaspalvelun yhteystiedot löydät kohdasta:

www.bosch-pt.com/serviceaddresses

Hävitys

Toimita tuotteet lisätarvikkeet ja pakkausmateriaali ympäristöstävälliseen jätteiden kierrätykseen.



Älä heitä tuotteita talousjätteisiin!

Koskee vain EU-maita:

Eurooppalaisen käytöstä poistettuja sähkö- ja elektroniikkalaitteita koskevan direktiivin 2012/19/EU ja sitä soveltavan kansallisen lainsäädännön mukaan käyttökelvottomat laitteet täytyy kerätä talteen erikseen ja toimittaa kierrätykseen.

Ελληνικά

Υποδείξεις ασφαλείας

Προσοχή! Διαβάστε προσεκτικά τις επόμενες οδηγίες. Εξοικειωθείτε με τα στοιχεία χειρισμού και την ορθή χρήση του προϊόντος. Παρακαλούμε φυλάξτε καλά τις οδηγίες χειρισμού για κάθε μελλοντική χρήση.

Επεξήγηση των συμβόλων επάνω στο προϊόν



Υπόδειξη κινδύνου, γενικά.



Διαβάστε όλες τις οδηγίες χειρισμού.



Προσέξτε να μην τραυματιστούν τα πλησίον ευρισκόμενα άτομα από εκσφενδονιζόμενα ξένα σώματα.



Προειδοποίηση: Φροντίστε να βρίσκεστε πάντα σε ασφαλή απόσταση από το μηχάνημα όταν αυτό εργάζεται.



Περιστρεφόμενος ανεμιστήρας. Μην έρθετε με τα χέρια σας, τα πόδια σας, μακριά μαλλιά ή με φαρδιά ενδυμασία στα ανοίγματα, όταν το μηχάνημα βρίσκεται σε λειτουργία.



Μην έρθετε με τα χέρια σας, τα πόδια σας ή με φαρδιά ενδυμασία στα ανοίγματα, όταν το μηχάνημα βρίσκεται σε λειτουργία.



Προσέχετε να μην τραυματιστούν τα πλησίον ευρισκόμενα άτομα από ξένα σώματα που εκφυσούνται από το μηχάνημα. Προσέχετε να βρίσκονται τα άλλα άτομα σε ασφαλή απόσταση από το προϊόν.



Φοράτε ωτασπίδες και προστατευτικά γυαλιά.



Μη χρησιμοποιείτε το μηχάνημα υπό βροχή και μην το εκθέτετε στη βροχή.



Απενεργοποιείτε τη συσκευή και βγάζετε το φις από την πρίζα, πριν διεξάγετε εργασίες ρύθμισης, καθαρισμού ή συντήρησης, όταν το



ηλεκτρικό καλώδιο μπερδευτεί, κοπεί ή φθαρεί ή όταν πρόκειται να την αφήσετε ανεπιτήρητη.



Περιμένετε να ακινητοποιηθούν όλα τα εξαρτήματα του μηχανήματος τελειώς προτού τα αγγίξετε. Μετά την απενεργοποίηση του μηχανήματος κήπου ο δίσκος κοπής συνεχίζει να περιστρέφεται και μπορεί να προκαλέσει τραυματισμούς.



Χρησιμοποιείτε το μηχάνημα κήπου μόνο στην προβλεπόμενη για τον σχετικό τρόπο λειτουργίας θέση. Το προϊόν δεν είναι κατάλληλο για να το κρατάτε ανάποδα κατά τη λειτουργία αναρρόφησης φύλλων.



Χειρισμός

- ▶ Μην επιτρέπετε ποτέ σε παιδιά ή σε άτομα που δεν είναι εξοικειωμένα με τις παρούσες οδηγίες να χρησιμοποιήσουν το προϊόν. Η ηλικία του χειριστή περιορίζεται ενδεχομένως από σχετικές εθνικές διατάξεις. Να αποθηκεύετε το προϊόν απρόσιτο στα παιδιά όταν δεν το χρησιμοποιείτε.
- ▶ Αυτό το προϊόν δεν προορίζεται για χρήση από άτομα (συμπεριλαμβανομένων και των παιδιών) με περιορισμένες σωματικές, αισθητήριες ή πνευματικές ικανότητες ή ελλιπή πείρα και γνώση, εκτός αν αυτά επιτηρούνται από ένα για την ασφάλειά τους αρμόδιο πρόσωπο ή καθοδηγούνται από το πρόσωπο αυτό για τον τρόπο χρήσης του προϊόντος. Τα παιδιά πρέπει να επιτηρούνται. Έτσι θα είστε σίγουροι ότι δε θα παίξουν με το προϊόν.
- ▶ Μην χρησιμοποιήσετε ποτέ το μηχάνημα κήπου όσο βρίσκονται πολύ κοντά άλλα άτομα, ιδιαίτερα δε παιδιά ή κατοικίδια ζώα.
- ▶ Ο χειριστής ή ο χρήστης ευθύνονται για τυχόν ατυχήματα ή ζημιές σε ανθρώπους ή την περιουσία τους.
- ▶ Κατά τη λειτουργία δεν επιτρέπεται να παρευρίσκονται άλλα άτομα ή ζώα σε ακτίνα 3 μέτρων. Στην περιοχή εργασίας ο χειριστής φέρει την ευθύνη για τυχόν παρευρισκόμενα τρίτα άτομα.
- ▶ Εργάζεστε με το μηχάνημα κήπου πάντοτε υπό το φως της ημέρας ή υπό καλό τεχνητό φως.
- ▶ Μην εργαστείτε με το προϊόν όταν είστε κουρασμένος/κουρασμένη ή άρρωστος/άρρωστη καθώς και όταν βρίσκεστε υπό την επήρεια αλκοόλης, ναρκωτικών ή φαρμάκων.
- ▶ Μην εργαστείτε με το προϊόν υπό δυσμενείς καιρικές συνθήκες, ιδιαίτερα όταν επικείται καταιγίδα.
- ▶ Κατά τη χρήση του προϊόντος φοράτε πάντα ανθεκτικά ρούχα στο πάνω μέρος του σώματος και στα μπράτσα
- ▶ Μη φοράτε ανοικτά λαστιχένια παπούτσια ή σανδάλια όταν χρησιμοποιείτε το προϊόν. Φοράτε πάντοτε ανθεκτικά παπούτσια και μακριά παντελόνια (βλέπε εικόνες **C** και **L**).
- ▶ Προσέχετε να μην απορροφηθούν τυχόν φαρυδιά ρούχα στην εισαγωγή αέρα, επειδή αυτό μπορεί να οδηγήσει σε τραυματισμούς.
- ▶ Αν έχετε μακριά μαλλιά, φροντίστε να είναι δεμένα πίσω για να μην απορροφηθούν στην εισαγωγή αέρα, επειδή αυτό μπορεί να οδηγήσει σε τραυματισμούς.
- ▶ Χρησιμοποιείτε το προϊόν μόνο με τοποθετημένο το στόμιο ή με τοποθετημένο το σωλήνα αναρρόφησης.
- ▶ Επιθεωρείτε επιμελώς την υπό κατεργασία επιφάνεια και απομακρύνετε απ' αυτήν όλα τα σύρματα και κάθε άλλο ξένο σώμα.

- ▶ Πριν από κάθε χρήση ελέγχετε το ηλεκτρικό καλώδιο ή την μπαλαντέζα για τυχόν φθορές και ενδεχομένως αντικαταστήστε τα. Προστατεύετε το ηλεκτρικό καλώδιο ή την μπαλαντέζα από θερμότητα, λάδια και κοφτερές ακμές.
- ▶ Οδηγείτε πάντα το ηλεκτρικό καλώδιο προς τα πίσω, μακριά από το μηχάνημα.
- ▶ Μην χρησιμοποιήσετε ποτέ το προϊόν με ελαττωματικές προστατευτικές διατάξεις και καπάκια ή χωρίς διατάξεις ασφαλείας, π.χ. χωρίς το σάκο συλλογής.
- ▶ Κατά τη λειτουργία του προϊόντος, βεβαιώνετε ότι έχουν συναρμολογηθεί όλες οι λαβές και οι προστατευτικές διατάξεις που περιέχονται στη συσκευασία. Μην προσπαθήσετε ποτέ να θέσετε σε λειτουργία ένα προϊόν που δεν είναι τελείως συναρμολογημένο ή στο οποίο έγιναν αυθαίρετες αλλαγές.
- ▶ Κατά τη λειτουργία του προϊόντος, φροντίζετε πάντα να στέκεστε με ασφάλεια και να διατηρείτε την ισορροπία σας.
- ▶ Έχετε επίγνωση του περιβάλλοντός σας και παραμένετε σε ετοιμότητα για ενδεχόμενους κινδύνους, τους οποίους μπορεί να μην ακούσετε κατά την εργασία με το φυσητήρα/ αναρροφητήρα.
- ▶ Αποφεύγετε κάθε αφύσικη στάση του σώματός σας και διατηρείτε πάντοτε την ισορροπία σας.
- ▶ Όταν εργάζεστε σε κατηφορικές επιφάνειες φροντίζετε να πατάτε με ασφάλεια.
- ▶ Προχωράτε πάντα ήρεμα, χωρίς ποτέ να τρέχετε.
- ▶ Φροντίζετε να παραμένουν πάντοτε καθαρά όλα τα ανοίγματα ψύξης.
- ▶ Μη φυσάτε ποτέ ρύπους ή φύλλα με κατεύθυνση προς τυχόν παρευρισκόμενα πρόσωπα.
- ▶ Μη μεταφέρετε το προϊόν κρατώντας το από το ηλεκτρικό καλώδιο.
- ▶ Προτείνεται η χρήση προστατευτικής αναπνευστικής μάσκας.
- ▶ Περιμένετε να ακινητοποιηθούν όλα τα εξαρτήματα του μηχανήματος τελείως προτού τα αγγίξετε. Μετά την απενεργοποίηση του προϊόντος, ο ανεμιστήρας συνεχίζει να περιστρέφεται και μπορεί να προκαλέσει τραυματισμούς.
- ▶ **Μην προβαίνετε σε μετατροπές του προϊόντος.** Οι αυθαίρετες μετατροπές μπορεί να επηρεάσουν αρνητικά την ασφάλεια του προϊόντος και να προκαλέσουν αύξηση των θορύβων και κραδασμών.
- ▶ Κατά την λειτουργία αναρρόφησης ενδέχεται να αναρροφηθούν μαζί και άλλα αντικείμενα εκτός από φύλλα και απορρίμματα κήπου, όπως προβλέπεται στην ενδεικνυόμενη χρήση.
Μην αναρροφάτε στερεά αντικείμενα όπως μεγάλα κλαδιά, σπασμένα γυαλιά, μέταλλα και πέτρες.

- ▶ Ένας ελαττωματικός φυσητήρας ή ένα ελαττωματικό περίβλημα (γρέζια, ρωγμές, εγκοπές) αυξάνουν τον κίνδυνο τραυματισμών από εκσφενδονιζόμενα ξένα σώματα. Αν το περίβλημα παρουσιάσει ελάττωμα, καλέστε την τηλεφωνική γραμμή εξυπηρέτησης της Bosch.
- ▶ Σε σπάνιες περιπτώσεις (π.χ. σε περίπτωση παρατεταμένης χρήσης κάτω από συνθήκες θερμότητας και ξηρασίας), μπορεί λόγω κενού αναρρόφησης να προκληθεί ηλεκτροστατική φόρτιση, η οποία μπορεί να γίνει αισθητή σε περίπτωση επαφής με το προϊόν.
- ▶ Σας συμβουλεύουμε να συνδέσετε αυτή τη συσκευή σε μια πρίζα δικτύου μέσω ενός προστατευτικού διακόπτη διαρροής 30 mA.
- ▶ Τα ηλεκτρικά καλώδια σύνδεσης που χρησιμοποιείτε η αντικαθιστάτε για αυτό το προϊόν, πρέπει να είναι σύμφωνα με τα στοιχεία του κατασκευαστή. Για το σκοπό αυτό απευθυνθείτε στο κέντρο εξυπηρέτησης πελατών.
- ▶ Μην πιάσετε ποτέ το φως του ηλεκτρικού καλωδίου με υγρά χέρια.
- ▶ Μην συμπιέζετε και μην τραβάτε με δύναμη το ηλεκτρικό καλώδιο και το καλώδιο επέκτασης και μην περνάτε με όχημα πάνω από τα καλώδια, επειδή μπορεί να υποστούν ζημιά. Προστατεύετε το καλώδιο από υπερβολική ζέση, λάδια και κοφτερές ακμές.
- ▶ Το καλώδιο επιμήκυνσης πρέπει να έχει τη διατομή που αναφέρεται στις οδηγίες χρήσης και να αντέχει στον ψεκασμό με νερό. Ο σύνδεσμος δεν επιτρέπεται να βρίσκεται μέσα στο νερό.

Βγάξτε το φως από την πρίζα δικτύου:

- κάθε φορά που απομακρύνετε από το προϊόν
- πριν τον έλεγχο, την εξουδετέρωση ενός μπλοκαρίσματος καθώς και κατά την εκτέλεση εργασιών στο προϊόν
- μετά τη σύγκρουση με ένα ξένο σώμα. ελέγχετε αμέσως το μηχάνημα για τυχόν ζημιές ή βλάβες και, αν χρειαστεί, επιδιορθώστε το
- όταν το προϊόν αρχίζει να παρουσιάζει ασυνήθιστους κραδασμούς (ελέγξτε το αμέσως)

Σύνδεση στο δίκτυο

- ▶ Η τάση της πηγής ρεύματος πρέπει να ταυτίζεται με τα στοιχεία στην πινακίδα τύπου του προϊόντος.

Ασφάλεια χρήσης ηλεκτρικού ρεύματος



Προσοχή! Απενεργοποιείτε το μηχάνημα κήπου και βγάξτε το φως από την πρίζα πριν από οποιαδήποτε εργασία συντήρησης ή καθαρισμού. Το ίδιο ισχύει αν το ηλεκτρικό καλώδιο χαλάσει, κοπεί ή μπερδευτεί.

- ▶ **Έχει εγκατασταθεί προστατευτικός διακόπτης! Ο κινητήρας διαθέτει μια διάταξη προστασίας από υπερφόρτωση. Όταν ο κινητήρας σταματήσει να λειτουργεί, αφήστε τον λίγα λεπτά να κρυώσει, πριν τον θέσετε πάλι σε λειτουργία.**
- ▶ **Βγάλτε αμέσως το φως από την πρίζα, όταν το ηλεκτρικό καλώδιο υποστεί ζημιά κατά τη διάρκεια της εργασίας. ΜΗΝ ΑΓΓΙΞΕΤΕ ΤΟ ΧΑΛΑΣΜΕΝΟ ΗΛΕΚΤΡΙΚΟ ΚΑΛΩΔΙΟ ΠΡΙΝ ΒΓΑΛΕΤΕ ΤΟ ΦΙΣ ΑΠΟ ΤΗΝ ΠΡΙΖΑ.**

Το εργαλείο σας διαθέτει ασφαλή προστατευτική μόνωση και δεν χρειάζεται γείωση. Η τάση λειτουργίας ανέρχεται σε 230 V AC, 50 Hz (σε χώρες εκτός ΕΕ επίσης και σε 220 V ή 240 V). Χρησιμοποιείτε μόνο εγκεκριμένα καλώδια επέκτασης. Για περισσότερες πληροφορίες απευθυνθείτε στο αρμόδιο για σας κατάστημα σέρβις.

Για μεγαλύτερη ασφάλεια, χρησιμοποιήστε αυτόματο διακόπτη διαρροής (FI/RCD) με ρεύμα σφάλματος μέχρι το πολύ 30 mA. Ελέγχετε αυτόν το διακόπτη πριν από κάθε χρήση του μηχανήματος. Κρατάτε το ηλεκτρικό καλώδιο και το καλώδιο επέκτασης μακριά από κινούμενα εξαρτήματα και αποφεύγετε τις φθορές στο καλώδιο που μπορεί να σας φέρουν σε επαφή με εξαρτήματα που βρίσκονται υπό τάση.

Οι συνδέσεις των καλωδίων (φίς και πρίζες) πρέπει να είναι στεγνές και να μην ακουμπούν στο έδαφος.

Τα ηλεκτρικά καλώδια και τα καλώδια επέκτασης πρέπει να ελέγχονται τακτικά από άποψη ζημιών και η χρήση τους επιτρέπεται μόνο εφόσον βρίσκονται σε άψογη κατάσταση.

Σε περίπτωση που το ηλεκτρικό καλώδιο του μηχανήματος φθαρεί, επιτρέπεται να επισκευαστεί μόνο σε ένα από την Bosch εξουσιοδοτημένο συνεργείο. Χρησιμοποιείτε μόνο εγκεκριμένα καλώδια επέκτασης.

Χρησιμοποιείτε μόνο καλώδια επέκτασης, καλώδια, αγωγούς και μπαλαντέζες/καρούλια που πληρούν τα πρότυπα EN 61242/IEC 61242 ή IEC 60884-2-7 και είναι του τύπου H05VVV-F ή H05RN-F.

Σε περίπτωση που για τη χρήση του μηχανήματος απαιτείται καλώδιο επέκτασης, οι αγωγοί πρέπει να διαθέτουν τις εξής διατομές:

- Διατομή αγωγού 1,25 mm² ή 1,5 mm²
- Μέγιστο μήκος 30 m για καλώδια επέκτασης ή 60 m για τύμπανα καλωδίων με προστατευτικό διακόπτη διαρροής FI

Υπόδειξη: Σε περίπτωση χρήσης καλωδίου επέκτασης, αυτό πρέπει να διαθέτει - όπως περιγράφεται στις αντίστοιχες διατάξεις ασφαλείας - προστατευτικό αγωγό, ο οποίος μέσω του φίς συνδέεται με τον προστατευτικό αγωγό της ηλεκτρικής εγκατάστασης.

Σε περίπτωση ασαφειών ρωτήστε έναν κατάλληλα εκπαιδευμένο ηλεκτρολόγο ή την πιο κοντινή σας αντιπροσωπία σέρβις της Bosch.



ΠΡΟΣΟΧΗ: Καλώδια επέκτασης που δεν πληρούν τις αντίστοιχες

προβλεπόμενες διατάξεις μπορεί να είναι επικίνδυνα. Το καλώδιο επέκτασης, το φικς και ο συνδετήρας πρέπει να είναι στεγανά και εγκεκριμένα για χρήση σε εξωτερικούς χώρους.

Υπόδειξη για προϊόντα που δεν πωλούνται στην

Μεγάλη Βρετανία:

ΠΡΟΣΟΧΗ: Για την ασφάλειά σας, το φικς του κηπευτικού μηχανήματος πρέπει να συνδεθεί με την μπαλαντζέρα. Η σύζευξη του καλωδίου προέκτασης πρέπει να είναι προστατευμένη από πιτσιλιές νερού, να είναι κατασκευασμένη από ελαστικό ή να διαθέτει πλαστική επένδυση. Το καλώδιο επέκτασης πρέπει να χρησιμοποιείται σε συνδυασμό με εκτόνωση καλωδίου.

Σύμβολα

Τα σύμβολα που ακολουθούν είναι σημαντικά για την ανάγνωση και την κατανόηση των οδηγιών χρήσης. Παρακαλούμε να αποτυπώσετε στο μυαλό σας τα σύμβολα και τη σημασία τους. Η σωστή ερμηνεία των συμβόλων συμβάλλει στον καλύτερο και ασφαλέστερο χειρισμό του εργαλείου με πεπιεσμένο αέρα.

Σύμβολο	Σημασία
	Λειτουργία φυσήματος φύλλων
	Λειτουργία αναρρόφησης φύλλων

Σύμβολο	Σημασία
	Κατεύθυνση κίνησης
	Κατεύθυνση αντίδρασης
	Θέση σε λειτουργία
	Θέση εκτός λειτουργίας
	Εγκεκριμένη ενέργεια
	Απαγορευμένη ενέργεια
	Φορέστε προστατευτικά γάντια
	Λειτουργείτε το προϊόν μόνο με συναρμολογημένο σωλήνα αναρρόφησης.

Χρήση σύμφωνα με τον προορισμό

Το προϊόν προορίζεται για οικιακή χρήση, για το φύσημα και τη συγκέντρωση φυλλωμάτων και απορριμμάτων κηπουρικής, π.χ. κομμένο χορτάρι από την περιοχή γύρω από το σπίτι και τον κήπο.

Το προϊόν δεν **δεν επιτρέπεται να χρησιμοποιηθεί για τεμαχισμό**.

Η χρήση ενός προϊόντος με τρόπο διαφορετικό από τον ενδεικνυόμενο μπορεί να καταστεί επικίνδυνη. Σε περίπτωση αντικανονικής χρήσης μπορεί να τραυματιστείτε.

Απεικονιζόμενα στοιχεία (βλέπε εικόνα A)

Η απαρίθμηση των απεικονιζόμενων στοιχείων αναφέρεται στην απεικόνιση της συσκευής στις εικονογραφημένες σελίδες.

- (1) Διακόπτης ενεργοποίησης/απενεργοποίησης για την ταχύτητα του ρεύματος αέρα
- (2) Μονάδα κινητήρα
- (3) Βίδα στερέωσης για το προστατευτικό κάλυμμα ή για το σωλήνα αναρρόφησης
- (4) Προστατευτικό κάλυμμα (λειτουργία φυσήματος φύλλων)
- (5) Λαβή στον σωλήνα αναρρόφησης (λειτουργία αναρρόφησης φύλλων)
- (6) Βίδα για τη ρύθμιση της χειρολαβής
- (7) Σωλήνας αναρρόφησης (λειτουργία αναρρόφησης)
- (8) Γάντζος για τον ιμάντα μεταφοράς
- (9) Ιμάντας μεταφοράς

(10) Σάκος συλλογής (λειτουργία αναρρόφησης φύλλων)

(12) Στόμιο (λειτουργία φυσήματος φύλλων)

(11) Πλήκτρο απασφάλισης του στομίου ή του σάκου συλλογής

(13) Θηλιά για τον γάντζο του μίαντα μεταφοράς

Τεχνικά χαρακτηριστικά

Φυσητήρας φύλλων / απορροφητήρας κήπου		UniversalGardenTidy	UniversalGardenTidy 2300	UniversalGardenTidy 3000
Κωδικός αριθμός		3 600 HB1 000 3 600 HB1 030 3 600 HB1 070	3 600 HB1 002 3 600 HB1 032 3 600 HB1 072	3 600 HB1 001 3 600 HB1 041 3 600 HB1 071
Ονομαστική ισχύς	W	1800	1600 - 2300	1600 - 3000
Ταχύτητα ροής αέρα, μέγιστη	km/h	165 - 285	165 - 285	165 - 285
Παροχή όγκου αέρα, μέγιστη	l/s	160	160	160
Αναλογία τεμαχισμού		12:1	12:1	12:1
Χωρητικότητα σάκου συλλογής	l	45	45	50
Βάρος (λειτουργία φυσήματος φύλλων)	kg	3,4	3,4	3,4
Βάρος (λειτουργία αναρρόφησης φύλλων)	kg	4,7	4,7	4,7
Βαθμός προστασίας		□/II	□/II	□/II
Αριθμός σειράς (Serial Number)		βλέπε την πινακίδα τύπου στο προϊόν		

Τα στοιχεία ισχύουν για μια ονομαστική τάση [U] 230 V. Σε περίπτωση που υπάρχουν αποκλινοσες τάσεις και στις ειδικές για κάθε χώρα εκδόσεις αυτά τα στοιχεία μπορεί να διαφέρουν.

Πληροφορίες για κραδασμούς και θορύβους

Λειτουργία αναρρόφησης φύλλων

Λειτουργία φυσήματος φύλλων

Τιμές εκπομπής θορύβου υπολογιζόμενες σύμφωνα με **EN 50636-2-100**

H A-σταθμισμένη ηχοστάθμη του προϊόντος ανέρχεται συνήθως:

- Στάθμη ακουστικής πίεσης	dB(A)	86	83
- Στάθμη ακουστικής ισχύος	dB(A)	98	96
- Ανασφάλεια K	dB	= 2,5	= 2,5

Οι συνολικές τιμές κραδασμών a_{h1} (άθροισμα ανυσμάτων τριών κατευθύνσεων) και η ανασφάλεια K εξακριβώθηκαν σύμφωνα με το πρότυπο **EN 50636-2-100**

- Τιμή εκπομπής κραδασμών a_{h1}	m/s^2	< 2,5	< 2,5
- Ανασφάλεια K	m/s^2	= 1,5	= 1,5

Λειτουργία φυσήματος φύλλων

Συναρμολόγηση (βλέπει εικόνα B)

► Βγάξτε το φιν από την πρίζα πριν από όλες τις εργασίες στο μηχάνημα.

Σπρώξτε το στόμιο (12) πάνω στη μονάδα κινητήρα. Προσέξτε κατά τη συναρμολόγηση να μην κλείσετε τα δάκτυλα.

Τοποθετήστε το προστατευτικό κάλυμμα (4) πάνω στην μονάδα του κινητήρα. Για το σκοπό αυτό εισάγετε το προστατευτικό κάλυμμα (4) στην άρθρωση της μονάδας του κινητήρα. Τοποθετήστε το προστατευτικό κάλυμμα (4) στη μονάδα του κινητήρα και για να ασφαλίσετε το κάλυμμα, βιδώστε το με τη βίδα στερέωσης (3) μέχρι το στοπ, θα ακούσετε κλικ.

Χειρισμός (βλέπε εικόνες C και D)

Βεβαιωθείτε ότι το καλώδιο κατά την εργασία δεν εμποδίζει.

Για την **ενεργοποίηση**, στρέψτε τον διακόπτη ενεργοποίησης/ απενεργοποίησης **(1)** προς τα δεξιά μέχρι να ακουστεί κλικ.

Η ταχύτητα ρεύματος αέρα είναι μεταβλητή. Για την αύξηση της ταχύτητας του αέρα στρέψτε τον διακόπτη ενεργοποίησης/ απενεργοποίησης **(1)** προς τα δεξιά.

Για να μειώσετε την ταχύτητα, στρέψτε τον διακόπτη ενεργοποίησης/ απενεργοποίησης **(1)** προς τα αριστερά.

Για την **απενεργοποίηση**, γυρίστε το διακόπτη ενεργοποίησης/ απενεργοποίησης **(1)** προς τα αριστερά μέχρι να κάνει κλικ.

Θέστε τον διακόπτη ενεργοποίησης/ απενεργοποίησης **(1)** του προϊόντος στο «0», πριν διακόψετε την παροχή ρεύματος ή πριν τραβήξετε το φις.

Αποσυναρμολόγηση (βλέπε εικόνα E)

► Βγάξτε το φις από την πρίζα πριν από όλες τις εργασίες στο μηχάνημα.

Πιέστε το πλήκτρο **(11)** προς τα μέσα και αφαιρέστε το στόμιο **(12)**.

Λύστε τη βίδα στερέωσης **(3)**. Αφαιρέστε το προστατευτικό κάλυμμα **(4)** και φυλάξτε το σε ασφαλές μέρος.

Λειτουργία αναρρόφησης φύλλων

Συναρμολόγηση (βλέπε εικόνες F και G)

► Βγάξτε το φις από την πρίζα πριν από όλες τις εργασίες στο μηχάνημα.

Συνδέστε τα τρία μέρη του σωλήνα αναρρόφησης **(7)**. Προσέξτε κατά τη συναρμολόγηση να μην κλείσετε τα δάκτυλα.

Τοποθετήστε το σωλήνα αναρρόφησης **(7)** στην μονάδα του κινητήρα. Τοποθετήστε το σωλήνα αναρρόφησης **(7)** στην άρθρωση της μονάδας του κινητήρα. Σηκώστε το σωλήνα αναρρόφησης **(7)** και για να ασφαλίσετε το προστατευτικό κάλυμμα, βιδώστε το με τη βίδα στερέωσης **(3)** μέχρι το σποπ, θα ακούσετε κλικ.

Τοποθετήστε τον σάκο συλλογής **(10)** στη μονάδα του κινητήρα και στερεώστε τους συνδετήρες του σάκου συλλογής στον γάντζο του σωλήνα αναρρόφησης. Προσέξτε κατά τη συναρμολόγηση να μην κλείσετε τα δάκτυλα.

Συναρμολόγηση μιάντα μεταφοράς (βλέπε εικόνα H)

Στερεώστε τον μιάντα μεταφοράς **(9)** με του δύο γάντζους **(8)** στις θηλιές του μιάντα μεταφοράς **(13)**. Ρυθμίστε τον μιάντα μεταφοράς, **(9)** έτσι ώστε να σηκώνει το βάρος του προϊόντος κι εσείς να μπορείτε να τον χειρίζεστε.

Συναρμολόγηση και ρύθμιση της λαβής (βλέπε εικόνες I και J)

Για να ρυθμίσετε τη λαβή, τοποθετήστε τη χειρολαβή **(5)** στον συγκρατητή στο σωλήνα, έπειτα σπρώξτε τη βίδα **(6)** μέσα από τη λαβή και σφίξτε τη.

Για να ρυθμίσετε τη γωνία, λύστε τη βίδα **(6)** και αφού μετακινήσετε τη γωνία προς τα πάνω ή προς τα κάτω στη θέση που θέλετε, σφίξτε πάλι τη βίδα **(6)**.

Χειρισμός (βλέπε εικόνες K, L και M)

Προσέχετε για τυχόν παγίδες σκοντάματος, όπως το καλώδιο ή ένα προϊόν που δεν επιβλέπεται. Βεβαιωθείτε ότι το καλώδιο κατά την εργασία δεν εμποδίζει. Στερεώστε το καλώδιο στον συγκρατητή καλωδίου στην πλευρά της συμπληρωματικής λαβής. (βλέπε εικόνα K)

Για την **ενεργοποίηση**, στρέψτε τον διακόπτη ενεργοποίησης/ απενεργοποίησης **(1)** προς τα δεξιά μέχρι να ακουστεί κλικ.

Η ταχύτητα ρεύματος αέρα είναι μεταβλητή. Για την αύξηση της ταχύτητας του αέρα στρέψτε τον διακόπτη ενεργοποίησης/ απενεργοποίησης **(1)** προς τα δεξιά.

Για να μειώσετε την ταχύτητα, στρέψτε τον διακόπτη ενεργοποίησης/ απενεργοποίησης **(1)** προς τα αριστερά.

Κατευθύνετε το προϊόν πάνω στα αντικείμενα που θέλετε να αναρροφήσετε. Αν δεν γίνεται συλλογή ή κίνηση υπολειμμάτων, αυξήστε την ταχύτητα του ρεύματος αέρα.

Για την **απενεργοποίηση**, γυρίστε το διακόπτη ενεργοποίησης/ απενεργοποίησης **(1)** προς τα αριστερά μέχρι να κάνει κλικ.

Θέστε τον διακόπτη ενεργοποίησης/ απενεργοποίησης **(1)** του προϊόντος στο «0», πριν διακόψετε την παροχή ρεύματος ή πριν τραβήξετε το φις.

Αποσυναρμολόγηση (βλέπε εικόνες N και O)

► Βγάξτε το φις από την πρίζα, πριν από κάθε εργασία στο μηχάνημα.

Για το άδειασμα του σάκου **(10)**, πιέστε το πλήκτρο **(11)** και αφαιρέστε τον σάκο συλλογής **(10)**. Αφαιρέστε τους συνδετήρες από το σωλήνα αναρρόφησης **(7)**. Ανοίξτε το φερμουάρ και αδειάστε τον σάκο συλλογής **(10)** αν χρειάζεται.

Για την αποσυναρμολόγηση πιέστε το πλήκτρο **(11)** και αφαιρέστε τον σάκο συλλογής **(10)**. Αφαιρέστε τους συνδετήρες από το σωλήνα αναρρόφησης **(7)**. Προσέξτε κατά τη συναρμολόγηση να μην κλείσετε τα δάκτυλα.

Λύστε τη βίδα στερέωσης **(3)**. Αφαιρέστε τον σωλήνα αναρρόφησης **(7)** και φυλάξτε τον σε ασφαλές μέρος.

Υποδείξεις εργασίας

Κατά την εργασία κρατάτε πάντα το στόμιο / τον σωλήνα αναρρόφησης πάνω στο έδαφος.

Μη φυσίζετε μαζί καυτά, εύφλεκτα ή εκρηκτικά υλικά.

Το προϊόν είναι κατάλληλο μόνο για την αναρρόφηση φύλλων και απορριμμάτων κήπου.

Πριν χρησιμοποιήσετε το προϊόν, ελέγξτε αν στο περιβάλλον σας βρίσκονται μικρά ζώα και σκληρά αντικείμενα.

Μην αναρροφάτε υγρά, πλαστικές σακούλες, μεταλλικά κουτιά, κουκουνάκια, κλαδιά με διάμετρο μεγαλύτερη από 5 mm, πανιά, χαρτομάντιλα και μανταλάκια.

Ο κινητήρας ξεκινάει μόνο όταν έχουν συναρμολογηθεί σωστά τα εξής στοιχεία:

- στη λειτουργία αναρρόφησης φύλλων ο σωλήνας αναρρόφησης και ο σάκος συλλογής
- στη λειτουργία φυσήματος φύλλων το στόμιο και το προστατευτικό κάλυμμα

Αναζήτηση σφαλμάτων



Πρόβλημα	Πιθανή αιτία	Αντιμετώπιση
Το μηχάνημα δεν δουλεύει	Δεν συναρμολογήθηκαν σωστά τα μέρη, έχει ενεργοποιηθεί ο μηχανισμός ασφάλισης	βλέπε «Συναρμολόγηση». Ελέγξτε αν ο σωλήνας αναρρόφησης και το προστατευτικό κάλυμμα (λειτουργία φυσήματος φύλλων) ή ο σωλήνας αναρρόφησης και ο σάκος συλλογής (λειτουργία αναρρόφησης φύλλων) έχουν τοποθετηθεί πλήρως, ακούγονται κλικ.
	Λείπει η τάση δικτύου	Ελέγξτε και θέστε σε λειτουργία.
	Ελαττωματική πρίζα δικτύου	Βάλτε το φις σε άλλη πρίζα.
	Χαλασμένο καλώδιο επέκτασης	Ελέγξτε το καλώδιο και, αν είναι χαλασμένο, αντικαταστήστε το.
	Έπεσε η ασφάλεια	Αντικαταστήστε την ασφάλεια.
	Ενεργοποιήθηκε η προστασία κινητήρα	Αφήστε τον κινητήρα να κρυώσει και ελέγξτε μήπως έχει ακινητοποιηθεί ο φυσητήρας.
Το μηχάνημα λειτουργεί με διακοπές	Χαλασμένο καλώδιο επέκτασης	Ελέγξτε το καλώδιο και, αν είναι χαλασμένο, αντικαταστήστε το.
	Βλάβη στην εσωτερική καλωδίωση του μηχανήματος	Απευθυνθείτε στο σέρβις.
	Ελαττωματικός διακόπτης ενεργοποίησης/ απενεργοποίησης	Απευθυνθείτε στο σέρβις.
	Ενεργοποιήθηκε η προστασία κινητήρα	Αφήστε τον κινητήρα να κρυώσει και ελέγξτε μήπως έχει ακινητοποιηθεί ο φυσητήρας.
Ισχυροί κραδασμοί/ θόρυβοι	Το προϊόν παρουσιάζει βλάβη ή εμπλοκή	Ελέγξτε αν υπάρχουν ρύποι στην περιοχή του εξαρτητήρα και καθαρίστε τον αν χρειάζεται. Απευθυνθείτε στο σέρβις πελατών, αν δεν διαπιστώσετε καμία διαφορά.
Το μηχάνημα δεν φυσάει / δεν αναρροφά	Εμπλοκή στο στόμιο / στον σωλήνα αναρρόφησης	Ξεβουλώστε το στόμιο / τον σωλήνα αναρρόφησης.
Το στόμιο ή ο σωλήνας αναρρόφησης δεν μπορούν να συναρμολογηθούν	Εσφαλμένη συναρμολόγηση	βλέπε «Συναρμολόγηση».
Η ισχύς αναρρόφησης ελαττώνεται προοδευτικά	Πλήρης σάκος συλλογής	Αδειάστε το σάκο συλλογής.
	Το στόμιο σύνδεσης του σάκου συλλογής μπλοκάρει	Ξεβουλώστε το στόμιο σύνδεσης του σάκου συλλογής. Ελέγξτε αν υπάρχουν ρύποι στην περιοχή του εξαρτητήρα και καθαρίστε τον αν χρειάζεται.
	Ο φυσητήρας / η φτερωτή παρουσιάζει εμπλοκή από ρύπους.	Καθαρίστε τον φυσητήρα και τη φτερωτή. Βλέπε «Συντήρηση».
Σφύριγμα στον σωλήνα αναρρόφησης	Ο φυσητήρας / η φτερωτή παρουσιάζει εμπλοκή από ρύπους.	Καθαρίστε τον φυσητήρα και τη φτερωτή. Βλέπε «Συντήρηση».

Πρόβλημα	Πιθανή αιτία	Αντιμετώπιση
Το μηχάνημα κήπου δε φουά	Μπλοκαρισμένος φυσητήρας	Θέστε το μηχάνημα κήπου εκτός λειτουργίας, βγάλτε το από την πρίζα και εξουδετερώστε το μπλοκάρισμα (φορέστε προστατευτικά γάντια).
Η ρύθμιση της ταχύτητας δεν λειτουργεί	Σφάλμα εξαρτήματος	Απευθυνθείτε στο σέρβις.

Συντήρηση και σέρβις

Συντήρηση, καθαρισμός και αποθήκευση (βλέπε εικόνες P και Q)

- **Βγάξτε το φιλ από την πρίζα πριν από όλες τις εργασίες στο μηχάνημα.**
- **Διατηρείτε το μηχάνημα κήπου καθαρό για να μπορείτε να εργάζεστε καλά και με ασφάλεια.**

Για ιδανικά αποτελέσματα χρήσης, καθαρίζετε τον ανεμιστήρα και την περιοχή γύρω από αυτόν μετά από κάθε χρήση.

Διατηρείτε το προϊόν και τις σχισμές αερισμού καθαρές, για να μπορείτε να εργάζεστε καλά και με ασφάλεια.

Αφαιρείτε με υγρό πανί ή με μια σκληρή βούρτσά τους ρύπους από το προϊόν και από το σάκο συλλογής.

Μην ψεκάζετε ποτέ το προϊόν με νερό.

Μη βυθίζετε ποτέ το προϊόν στο νερό.

Αποθηκεύετε το προϊόν σε χώρο ασφαλή, στεγνό και απρόσιτο σε παιδιά.

Μην τοποθετείτε άλλα αντικείμενα επάνω στο μηχάνημα.

Βεβαιωθείτε ότι όλα τα παζιμάδια, τα μπουλόνια και οι βίδες είναι καλά τοποθετημένα, ώστε η εργασία με το προϊόν να είναι ασφαλής.

Ελέγχετε τακτικά αν ο σάκος συλλογής παρουσιάζει φθορές ή ελαττώματα.

Ελέγχετε το προϊόν και για λόγους ασφαλείας αντικαθιστάτε τα φθαρμένα ή χαλασμένα εξαρτήματα.

Βεβαιώστε ότι τα ανταλλακτικά προέρχονται από την Bosch.

Εξυπηρέτηση πελατών και συμβουλές εφαρμογής

Η υπηρεσία εξυπηρέτησης πελατών απαντά στις ερωτήσεις σας σχετικά με την επισκευή και τη συντήρηση του προϊόντος σας καθώς και για τα αντίστοιχα ανταλλακτικά. Σχέδια συναρμολόγησης και πληροφορίες για τα ανταλλακτικά θα βρείτε επίσης κάτω από: www.bosch-pt.com

Η ομάδα παροχής συμβουλών της Bosch απαντά ευχαρίστως τις ερωτήσεις σας για τα προϊόντα μας και τα εξαρτήματά τους.

Δώστε σε όλες τις ερωτήσεις και παραγγελίες ανταλλακτικών οποιαδήποτε το 10ψήφιο κωδικό αριθμό σύμφωνα με την πινακίδα τύπου του προϊόντος.

Ελλάδα

Robert Bosch A.E.
Ερχείας 37
19400 Κορωπί – Αθήνα
Τηλ.: 210 5701258
Φαξ: 210 5701283
Email: pt@gr.bosch.com

www.bosch.com

www.bosch-pt.gr

Περαιτέρω διευθύνσεις σέρβις θα βρείτε στην ηλεκτρονική διεύθυνση:

www.bosch-pt.com/serviceaddresses

Απόσυρση

Τα προϊόντα, τα εξαρτήματα και οι συσκευασίες πρέπει να ανακυκλώνονται με τρόπο φιλικό προς το περιβάλλον.



Μην ρίχνετε τα προϊόντα στα απορρίμματα του σπιτιού σας!

Μόνο για χώρες της ΕΕ:

Σύμφωνα με την Ευρωπαϊκή Οδηγία 2012/19/ΕΕ σχετικά με τις παλιές ηλεκτρικές και ηλεκτρονικές συσκευές και τη μεταφορά της οδηγίας αυτής σε εθνικό δίκαιο οι άχρηστες συσκευές πρέπει να συλλέγονται ξεχωριστά για να ανακυκλωθούν με τρόπο φιλικό προς το περιβάλλον.

Türkçe

Güvenlik Talimatı

Dikkat! Aşağıdaki talimatı dikkatlice okuyun. Kumanda elemanlarının işlevini ve ürünün usulüne uygun olarak kullanılmasını öğrenin. Bu kullanım kılavuzunu ileride başvurmak üzere güvenli bir yerde saklayın.

Ürün üzerindeki sembollerin açıklaması



Genel tehlike uyarısı.



Kullanım kılavuzunu tam olarak okuyun.



Çalışırken yakınınızda duran kişilerin etrafa savrulan yabancı cisimlerle yaralanmamasına dikkat edin.



Uyarı: Ürün çalışır durumda iken aletle aranızda güvenli bir mesafe bırakın.



Dönen fan. Ürün çalışırken ellerinizi, ayaklarınızı, uzun saçlarınızı veya geniş giysilerinizi deliklere yaklaştırmayın.



Ürün çalışırken ellerinizi, ayaklarınızı veya geniş giysilerinizi deliklere yaklaştırmayın.



Yakınızda bulunan kişilerin üründen savrulan yabancı cisimler nedeniyle yaralanmamasına dikkat edin. Başkalarının üründen güvenli bir uzaklıkta bulunmasına dikkat edin.



Koruyucu kulaklık ve gözlük kullanın.



Bu ürünü yağmur altında kullanmayın ve yağmur altında bırakmayın.



Aletin kendinde ayarlama, temizlik ve bakım işlerine başlamadan önce, şebeke bağlantı kablosu sarıldığında, kesildiğinde veya hasar



gördüğünde veya ürünü kontrol dışında bıraktığınızda ürünü kapatın ve fişi prizden çekin.



Ürünün herhangi bir parçasını tutmadan önce, bütün parçaların tam olarak durmasını bekleyin. Ürün kapatıldıktan sonra da fan bir süre serbest dönüşte döner ve yaralanmalara neden olabilir.



Ürünü sadece işletim türü için öngörülen pozisyonda çalıştırın. Ürün yaprak emme modunda ters tutulmaya uygun değildir.



Kullanım

- ▶ Çocukların veya bu talimatı okumamış kişilerin bu kullanmasına ürünü hiçbir zaman izin vermeyin. Ulusal güvenlik yönetmelikleri bazı ülkelerde bu aleti kullanma yaşını kısıtlamaktadır. Kullanmadığınız zamanlar ürünü çocukların erişemeyeceği bir yerde saklayın.
- ▶ Bu ürün (çocuklar da dahil olmak üzere) fiziksel, duyuşal açıdan kısıtlı veya deneyim ve bilgi açısından yetersiz kişiler tarafından kullanılmaya uygun değildir. Ancak bu gibi kişiler kendilerinin güvenliğinden sorumlu kişilerin denetimi altında veya bu kişilerden talimat alarak bu ürünü kullanabilirler. Ürün ile oynamaları için çocuklara göz kulak olunmalıdır.
- ▶ Yakınızda başkaları, özellikle çocuklar veya evcil hayvanlar varken ürünü hiçbir zaman çalıştırmayın.

- ▶ Bu aleti kullananlar başkalarının başına gelebilecek kazalardan veya bunların özel mülkiyetinde bulunan mallarda meydana gelebilecek hasarlardan sorumludur.
- ▶ Aletle çalışırken 3 metrelik bir daire içinde başkaları ve evcil hayvanlar bulunmamalıdır. Aleti kullanan çalışma alanını üçüncü kişilere karşı korumaktan sorumludur.
- ▶ Ürünü sadece gün ışığında veya iyi aydınlatma koşullarında kullanın.
- ▶ Yorgun veya hastaysanız veya alkol, hap veya aldığınız ilaçların etkisi altındaysanız ürünü kullanmayın.
- ▶ Elverişsiz hava koşullarında, özellikle fırtına beklenirken ürünle çalışmayın.
- ▶ Bu ürünü kullanırken daima bedeninizin üst kısmını ve kollarınızı sıkı biçimde saran giysiler kullanın
- ▶ Bu ürünü kullanırken açık lastik ayakkabılar veya sandaletler kullanmayın. Sağlam iş ayakkabıları ve uzun pantolon kullanın (Bakınız: Resimler **C** ve **L**).
- ▶ Bol giysilerin hava girişi tarafından çekilmemesine dikkat edin, aksi takdirde yaralanmalara neden olabilirsiniz.
- ▶ Uzun saçların arkada bağlanmasına hava girişi tarafından çekilmemesine dikkat edin, aksi takdirde yaralanmalara neden olabilirsiniz.
- ▶ Ürünü sadece meme veya emme borusu takılı durumda kullanın.
- ▶ İşlem uygulayacağınız yüzeyi dikkatli biçimde kontrol edin, bütün telleri ve diğer yabancı nesnelere uzaklaştırın.
- ▶ Aleti kullanmaya başlamadan önce her defasında bağlantı kablosunun ve uzatma kablosunun hasarlı olup olmadığını kontrol edin ve gerekiyorsa bunları değiştirin. Bağlantı kablosunu/uzatma kablosunu aşırı sıcaklığa, yağa ve keskin kenarlı cisimlere karşı koruyun.
- ▶ Kablonun daima ürünün arkasında bulunmasını sağlayın.
- ▶ Ürünü hiçbir zaman arızalı koruyucu donanımla, kapaklarla veya örneğin toplama torbası gibi güvenlik donanımı olmadan kullanmayın.
- ▶ Ürünü kullanırken birlikte teslim edilen bütün tutamak ve koruyucu donanımın takılı olduğundan emin olun. Parçaları tam olarak takılı olmayan veya izin verilmeyen değişiklikler yapılmış bir ürünü hiçbir zaman kullanmayın.
- ▶ Ürünü kullanırken duruşunuzun güvenli olmasına dikkat edin ve her zaman dengenizi koruyun.
- ▶ Çevrenizde olup bitenlere dikkat edin ve yaprak üfleme makinesi/elektrikli bahçe süpürgesi çalışırken duyamayacağınız sesler olabileceğini aklınızdan çıkarmayın.
- ▶ Bedeninizin anormal durumda olmamasına dikkat edin ve daima dengenizi koruyun.

- ▶ Meyilli alanlarda çalışırken duruşunuzun ve adımlarınızın güvenli olmasına dikkat edin.
- ▶ Her zaman sakın çalışın, acele etmeyin.
- ▶ Bütün soğutma havası deliklerini temiz tutun.
- ▶ Kirleri ve yaprakları hiçbir zaman yakınızda bulunan kişilere doğru üfletmeyin.
- ▶ Ürünü kablodan tutarak taşımayın.
- ▶ Koruyucu soluma maskesi kullanılması tavsiye edilir.
- ▶ Ürünün herhangi bir parçasını tutmadan önce, bütün parçaların tam olarak durmasını bekleyin. Ürün kapatıldıktan sonra da fan bir süre serbest dönüşte döner ve yaralanmalara neden olabilir.
- ▶ **Üründe hiçbir değişiklik yapmayın.** Müsaade edilmeyen değişiklikler ürününüzün güvenliğini olumsuz yönde etkileyebilir ve şiddetli gürültü ile titreşimlere neden olabilir.
- ▶ Emme modunda usulüne uygun kullanım bölümünde öngörülen yaprak ve bahçe atıklarından başka nesnelere de emdirilebilir. Dallar, cam kırıkları, metal parçaları ve taşlar gibi katı nesnelere emdirmeyin.
- ▶ Hasarlı fan veya gövde (talaşlar, çatlaklar, çentikler) savrulan yabancı nesnelere nedeniyle yaralanma tehlikesini artırır. Fan veya gövde hasar göreceği olursa Bosch-Hotline ile iletişime geçin.

- ▶ Ender durumlarda (örneğin sıcak, kuru koşullarda uzun süre kullanım durumlarında) ürünle temasta hissedilebilen bir elektrostatik yüklenme olabilir.
- ▶ Enerjiden tasarruf etmek için elektrikli el aletini sadece kullandığınızda açın.

Şu durumlarda şebeke fişini prizden çekin:

- Ürünün yanından ayrılırken
- ürünü kontrol ederken, blokajları giderirken veya aletin kendinde bir çalışma yaparken
- Yabancı bir cisimle çarpışmadan sonra. Hemen üründe bir hasar olup olmadığını kontrol edin ve gerekiyorsa aleti bakıma gönderin
- Ürün alışılmışın dışında titreşim yapmaya başlayınca (hemen kontrol edin)

Akım bağlantısı

- ▶ Akım kaynağının gerilimi ürünün tip plakasındaki verilere uygun olmalıdır.
- ▶ Bu ürünün sadece 30 mA'lık hatalı akım koruma şalteri ile sigortalanmış bir prize bağlanması tavsiye olunur.
- ▶ Ürün için sadece üreticinin verilerine uygun şebeke bağlantı kablosu kullanın veya değiştirirken bu kabloyu kullanın. Bu işlem için servis merkezine başvurun.
- ▶ Şebeke fişini hiçbir zaman ıslak elle tutmayın.

- Şebeke bağlantı kablosunu veya uzatma kablosunu kırmayın, ezmeyin veya aleti bunların üzerinden geçirmeyin, aksi takdirde hasar görebilirler. Kabloyu sıcaktan, yağdan ve keskin kenarlı cisimlerden koruyun.
- Uzatma kablosu kullanım kılavuzunda belirtilen kesite sahip olmalı ve püskürme suyuna karşı korunmalı olmalıdır. Fiş bağlantısı su içinde bulunmamalıdır.

Elektrik Güvenliği



Dikkat! Bakım ve temizlik işlemlerinden önce bahçe aletini kapatın ve şebeke bağlantı fişini prizden çekin. Akım kablosu hasar görürse, kesilirse veya sarılırsa da aynısını yapın.

- **Bu alette bir motor koruma donanımı bulunmaktadır! Motor aşırı zorlanma emniyeti ile donatılmıştır. Motor duracak olursa, tekrar çalıştırmadan önce birkaç dakika soğumasını bekleyin.**
- **Çalışma esnasında kablo hasar göreceğ olursa şebeke bağlantı fişini hemen prizden çekin. ŞEBEKE BAĞLANTI FİŞİNİ ÇEKMEDEN ÖNCE HASARLI KABLOYA DOKUNMAYIN.**

Ürününüz güvenlik için koruyucu izolasyona sahiptir ve topraklama gerektirmez. İşletme gerilimi 230 V AC, 50 Hz'dir (AB üyesi olmayan

ülkeler için 220 V veya 240 V da olabilir). Sadece bahçe aletinizle kullanılmaya müsaadeli uzatma kablosu kullanın. Bu konudaki bilgileri yetkili müşteri servisinden alabilirsiniz. Güvenliği artırmak için maksimum 30mA'lık hatalı akım korumalı bir FI şalter (RCD) kullanın. Bu FI-Şalteri her kullanımdan önce kontrol edilmelidir. Şebeke ve uzatma kablosunu hareketli parçalardan uzak tutun ve gerilim altındaki parçalarla temasa gelmekten kaçınmak için kablonun herhangi bir biçimde hasar görmemesine dikkat edin.

Kablo bağlantıları (şebeke fişleri ve prizler) kuru olmalı ve yere bırakılmamalıdır.

Şebeke ve uzatma kabloları düzenli olarak hasar belirtileri açısından kontrol edilmeli ve sadece kusursuz durumda iseler kullanılmalıdır.

Ürünün şebeke bağlantı kablosu hasarlı ise, sadece yetkili bir Bosch atölyesinde onarılmalıdır. Sadece bu aletle kullanılmaya müsaadeli uzatma kablosu kullanın.

Sadece EN 61242/IEC 61242 veya IEC 60884-2-7 standartlarına uygun ve H05VVV-F veya H05RN-F tipindeki uzatma kablosu, kablo ve kablo makaraları kullanın.

Ürünü çalıştırmak için bir uzatma kablosu kullanmak istiyorsanız, aşağıdaki iletken kesitleri gereklidir:

- İletken kesiti 1,25 mm² veya 1,5 mm²

- Hatalı akım koruma şalterli uzatma kablosu için maksimum uzunluk 30 m ve kablo makarası için maksimum uzunluk 60 m'dir

Not: Bir uzatma kablosu kullanılırken, bu kablo güvenlik talimatında belirtildiği gibi fiş üzerinden elektrik sisteminize bağlı bir koruyucu iletkenle sahip olmalıdır.

Emin olmadığınız durumlarda eğitimli bir elektrik teknisyenine veya en yakınınızdaki Bosch servis temsilcisine danışın.



DİKKAT: Usulüne uygun olmayan uzatma kabloları tehlikeli olabilir. Uzatma

kablosu, fiş ve kuplaj su sızdırmaz ve açık havada kullanılmaya müsadeleli olmalıdır.

Büyük Britanya'da satılmayan ürünler için not:

DİKKAT: Güvenliğiniz için ürününüze monte edilmiş olan fişin uzatma kablosuna bağlanması gereklidir.

Uzatma kablosunun kuplajı püskürme suyuna karşı korunmalı olmalı, kauçuktan yapılmış veya kauçuk ile kaplanmış olmalıdır. Uzatma kablosu bir gerginlik giderme tertibatı ile kullanılmalıdır.

Semboller

Aşağıdaki semboller kullanım kılavuzunun okunması ve anlaşılmasında önem taşır. Sembollerini ve anlamlarını hafızanıza iyice yerleştirin. Sembollerini doğru olarak yorumlamanız size ürünü daha iyi ve daha güvenli kullanma olanağı sağlar.

Sembol	Anlamı
	Yaprak üfleme modu
	Yaprak emme modu
	Hareket yönü
	Reaksiyon yönü
	Açma
	Kapama
	Müsadele edilen davranış
	Yasak işlem
	Koruyucu eldiven kullanın
	Ürün sadece emme borusu takılı durumda kullanın.

Usulüne uygun kullanım

Bu ürün, ev ve bahçe alanındaki yaprakların ve örneğin çim kesikleri gibi bahçe atıklarının üflenerek bir araya getirilmesi ve toplanması için tasarlanmıştır.

Bu ürün **ağaç dalı öğütme makinesi olarak** kullanılamaz.

Ürünlerin kendileri için kesin olarak belirtilen yöntem ve işlerin dışında kullanılması tehlikeli olabilir. Aleti usulüne aykırı biçimde kullandığınızda yaralanabilirsiniz.

Şekli gösterilen elemanlar (Bakınız: Resim A)

Şekli gösterilen elemanların numaraları grafik sayfasındaki ürün resminin üstündeki numaralarla aynıdır.

- (1) Hava akım hızı regülasyonlu açma/kapama şalteri
- (2) Motor ünitesi
- (3) Koruyucu kapak veya emme borusu için sabitleme vidası
- (4) Koruyucu kapak (yaprak üfleme modu)
- (5) Emme borusundaki tutamak (yaprak emme modu)
- (6) Tutamak ayarı vidası
- (7) Emme borusu (yaprak emme modu)
- (8) Taşıma kemeri kancası

- (9) Taşıma kemeri
 (10) Toplama torbası (yaprak emme modu)
 (11) Meme veya toplama torbası kilidi açma tuşu
 (12) Meme (yaprak üfleme modu)
 (13) Taşıma kemeri kancası için delik

Teknik veriler

Yaprak üfleme makinesi/bahçe süpürgesi		UniversalGardenTidy	UniversalGardenTidy 2300	UniversalGardenTidy 3000
Ürün kodu		3 600 HB1 000 3 600 HB1 030 3 600 HB1 070	3 600 HB1 002 3 600 HB1 032 3 600 HB1 072	3 600 HB1 001 3 600 HB1 041 3 600 HB1 071
Giriş gücü	W	1800	1600 - 2300	1600 - 3000
Hava akımı hızı, maks.	km/h	165 - 285	165 - 285	165 - 285
Debi, maks.	l/s	160	160	160
Ufalama oranı		12:1	12:1	12:1
Toplama torbası hacmi	l	45	45	50
Ağırlığı (yaprak üfleme modu)	kg	3,4	3,4	3,4
Ağırlığı (yaprak emme modu)	kg	4,7	4,7	4,7
Koruma sınıfı		□ / II	□ / II	□ / II
Seri numarası (Serial Number)		Üründeki tip etiketine bakın		

Veriler 230 V'luk bir anma gerilimi [U] için geçerlidir. Farklı gerilimlerde ve farklı ülkelere özgü tiplerde bu verilere değışebilir.

Gürültü/Titreşim bilgisi

		Yaprak emme modu	Yaprak üfleme modu
Gürültü emisyon değerleri EN 50636-2-100 standardına göre belirlenmektedir			
Ürünün A-değerlendirmeli gürültü seviyesi tipik olarak şu kadardır:			
- Ses basıncı seviyesi	dB(A)	86	83
- Gürültü emisyonu seviyesi	dB(A)	98	96
- Tolerans K	dB	= 2,5	= 2,5
Toplam titreşim değerleri a _v (üç yönün vektör toplamı) ve tolerans K EN 50636-2-100 uyarınca belirlenmektedir			
- Titreşim emisyon değeri a _v	m/s ²	< 2,5	< 2,5
- Tolerans K	m/s ²	= 1,5	= 1,5

Yaprak üfleme modu

Montaj (Bakınız: Resim B)

- Ürünün kendinde bir çalışma yapmaya başlamadan önce her defasında şebeke bağlantı fişini prizden çekin.

Memeyi (12) motor ünitesine itin. Montaj işlemi esnasında parmaklarınızın sıkışmamasına dikkat edin. Koruyucu kapağı (4) motor ünitesine takın. Koruyucu kapağı (4) motor ünitesi koluna takın. Koruyucu kapağı (4) motor ünitesine yerleştirin ve kapağı emniyete almak için sabitleme

vidası(3) ile sonuna kadar sıkın, bu esnada bir klik sesi duyulur.

Kullanım (Bakınız: Resimler C ve D)

Çalışırken kablunun sizi engellememesine dikkat edin.

Aleti açmak için açma/kapama şalterini (1) klik sesi duyuluncaya kadar saat hareket yönünde çevirin.

Hava akım hızı değıştirilebilir. Hava akım hızını yükseltmek için için açma/kapama şalterini (1) saat hareket yönünde çevirin.

Hava akım hızını düşürmek için açma/kapama şalterini (1) saat hareket yönünün tersine çevirin.

Aleti **kapatmak** için açma/kapama şalterini **(1)** klik sesi duyuluncaya kadar saat hareket yönünün tersine çevirin. Şebeke gerilimini kesmeden veya fişi prizden çekmeden önce ürünün açma/kapama şalterini **(1)** „0“ konumuna getirin.

Sökme (Bakınız: Resim E)

- **Ürünün kendinde bir çalışma yapmaya başlamadan önce her defasında şebeke bağlantı fişini prizden çekin.**

Tuşu **(11)** içeri itin ve memeyi **(12)** çıkarın.

Sabitleme vidasını **(3)** gevşetin. Koruyucu kapağı **(4)** çıkarın ve güvenli bir yerde saklayın.

Yaprak emme modu

Montaj (Bakınız: Resimler F ve G)

- **Ürünün kendinde bir çalışma yapmaya başlamadan önce her defasında şebeke bağlantı fişini prizden çekin.**

Emme borusunun **(7)** üç parçasını birbirine takın. Montaj işlemi esnasında parmaklarınızın sıkışmamasına dikkat edin. Emme borusunu **(7)** motor ünitesine takın. Emme borusunu **(7)** motor ünitesi koluna yerleştirin. Emme borusunu **(7)** kaldırın ve koruyucu kapağı emniyete almak için sabitleme vidası **(3)** ile sonuna kadar sıkın, bu esnada bir klik sesi duyulur.

Toplama torbasını **(10)** motor ünitesine takın ve toplama torbası klipsini emme borusundaki kancaya sabitleyin. Montaj işlemi esnasında parmaklarınızın sıkışmamasına dikkat edin.

Taşıyıcı kemer montajı (Bakınız: Resim H)

Taşıyıcı kemeri **(9)** iki kanca **(8)** ile taşıyıcı kemer yuvasına **(13)** sabitleyin. Taşıyıcı kemeri **(9)** ürün ağırlığını taşıyacak ölçüde ve iyi kullanacağınız biçimde ayarlayın.

Tutamağın takılması ve ayarlanması (Bakınız: Resimler I ve J)

Tutamağı **(5)** monte etmek için tutucuya yerleştirin, sonra vidayı **(6)** tutamaktan geçirin ve sıkın.

Açıyı ayarlamak için vidayı **(6)** gevşetin ve yukarı veya aşağı istediğiniz pozisyona getirin ve vidayı **(6)** tekrar sıkın.

Kullanım (Bakınız: Resimler K, L ve M)

Kablo veya başka bir nesne nedeni ile tökelememeye dikkat edin. Çalışırken kablounun sizi engellememesine dikkat edin.

Kabloyu ek tutamağın kenarındaki kablo tutucuya sabitleyin. (Bakınız: Resim K)

Aleti **açmak** için açma/kapama şalterini **(1)** klik sesi duyuluncaya kadar saat hareket yönünde çevirin.

Hava akım hızı değiştirilebilir. Hava akım hızını yükseltmek için için açma/kapama şalterini **(1)** saat hareket yönünde çevirin.

Hava akım hızını düşürmek için açma/kapama şalterini **(1)** saat hareket yönünün tersine çevirin.

Ürünü emdirmek istediğiniz nesnelere yönelin. Hiçbir atık toplanmayacaksa/hareket ettirilmeyecekse hava hızını yükseltin.

Aleti **kapatmak** için açma/kapama şalterini **(1)** klik sesi duyuluncaya kadar saat hareket yönünün tersine çevirin.

Şebeke gerilimini kesmeden veya fişi prizden çekmeden önce ürünün açma/kapama şalterini **(1)** „0“ konumuna getirin.

Sökme (Bakınız: Resimler N ve O)

- **Ürünün kendinde bir çalışma yapmaya başlamadan önce her defasında şebeke bağlantı fişini prizden çekin.**

Toplama torbasını **(10)** boşaltmak için tuşa **(11)** basın ve toplama torbasını **(10)** çıkarın. Emme borusundaki **(7)** klipsi çıkarın. Fermuarı açın ve gerekiyorsa toplama torbasını **(10)** boşaltın.

Sökme için tuşa **(11)** basın ve toplama torbasını **(10)** çıkarın. Emme borusundaki **(7)** klipsi çıkarın. Sökme işlemi esnasında parmaklarınızın sıkışmamasına dikkat edin.

Sabitleme vidasını **(3)** gevşetin. Emme borusunu **(7)** çıkarın ve güvenli bir yerde saklayın.

Çalışırken dikkat edilecek hususlar

Çalışırken memeyi/emme borusunu daima yerde tutun.

Kızgın, yanıcı veya patlayıcı malzemeleri üfletmeyin.

Bu ürün sadece yaprakların ve bahçe atıklarının emdirilmesine uygundur.

Ürünü kullanmaya başlamadan önce her defasında çevrenizde küçük hayvanlar ve sert nesnelere olup olmadığını kontrol edin.

Sıvıları, plastik poşetleri, konserve kutularını, çam kozalaklarını, 5 mm'den kalın dalları, bezleri, kağıt mendilleri ve çamaşır mandallarını emdirmeyin.

Motor ancak aşağıdaki parçalar doğru biçimde takılı olduğunda çalışır:

- **Yaprak emdirme modunda emme borusu ve toplama torbası**
- **Yaprak üfleme modunda meme ve koruyucu kapak**

Hata arama



Hata göstergesi	Olası neden	Giderilme yöntemi
Ürün çalışmıyor	Bileşenler doğru takılmamış, emniyet kilidi etkin	Bakınız: „Montaj“. Emme borusunun ve koruyucu kapağın (yaprak üfleme mod) veya emme borusu ve toplama torbasının (yaprak üfleme modu) tam olarak takılıp takılmadığını kontrol edin, kavrama sesi duyulmalıdır.
	Şebeke gerilimi yok	Kontrol edin ve açın.
	Şebeke prizi arızalı	Başka bir priz kullanın.
	Uzatma kablosunda hasar var	Kabloyu kontrol edin ve hasarlı ise değiştirin.
	Sigorta atmış durumda	Sigortayı değiştirin.
Ürün kesintili olarak çalışıyor	Motor koruma sistemi devreye girmiş durumda	Motorun soğumasını bekleyin ve fanın bloke olup olmadığını kontrol edin.
	Uzatma kablosunda hasar var	Kabloyu kontrol edin ve hasarlı ise değiştirin.
	Ürünün içindeki kablo sisteminde hata var	Müşteri hizmetine başvurun.
	Açma/kapama şalteri arızalı	Müşteri hizmetine başvurun.
Aşırı titreşim ve gürültü var	Motor koruma sistemi devreye girmiş durumda	Motorun soğumasını bekleyin ve fanın bloke olup olmadığını kontrol edin.
	Ürün arızalı veya bloke olmuş durumda	Fan alanında kirlenme olup olmadığını kontrol edin ve gerekiyorsa alanı temizleyin. Herhangi bir fark tespit edemezseniz müşteri servisine başvurun.
Ürün üfleme yapmıyor/ emme yapmıyor	Meme/emme borusu bloke olmuş durumda	Memeyi/emme borusunu açın.
Meme/emme borusu takılmıyor	Montaj yanlış	Bakınız: „Montaj“.
Emme yoğunluğu düşüyor	Toplama torbası dolu	Toplama torbasını boşaltın.
	Toplama torbasının bağlantı rakoru bloke olmuş durumda	Toplama torbasının bağlantı rakorunu serbest bırakın. Fan alanında kirlenme olup olmadığını kontrol edin ve gerekiyorsa temizlik yapın.
	Fan/fan çarkı kirlilik nedeniyle bloke olmuş durumda.	Fanı ve fan çarkını temizleyin. Bakınız: "Bakım".
Emme borusunda ısıklık sesi	Fan/fan çarkı kirlilik nedeniyle bloke olmuş durumda.	Fanı ve fan çarkını temizleyin. Bakınız: "Bakım".
Bahçe aleti üfleme yapmıyor	Fan bloke olmuş durumda	Ürünü kapatın, fişi prizden çekin ve blokajı giderin (koruyucu eldiven kullanın).
Değişken hız işlev görmüyor	Bileşen hatası	Müşteri hizmetine başvurun.

Bakım ve servis

Bakım, temizlik ve depolama (Bakınız: Resimler P ve Q)

► **Ürünün kendinde bir çalışma yapmaya başlamadan önce her defasında şebeke bağlantı fişini prizden çekin.**

► **İyi ve güvenli çalışabilmek için ürün temiz tutun.**

Optimum kullanım sağlayabilmek için her kullanımdan sonra fanı ve fan çevresini temizleyin.

İyi ve güvenli çalışabilmek için ürünü ve havalandırma aralıklarını temiz tutun.

Üründeki veya toplama torbasındaki kirleri nemli bir bezle veya sert bir fırça ile temizleyin.

Ürünün üstüne hiçbir zaman su püskürtmeyin.

Ürünü hiçbir zaman su içine daldırmayın.

Ürünü kuru, güvenli ve çocukların erişemeyeceği bir yerde saklayın.

Ürünün üzerine başka nesnelere koymayın.

Tüm somunların, civataların ve vidaların, ürünü ile güvenli bir şekilde çalışmak için sıkı olduğundan emin olun.

Düzenli aralıklarla toplama torbasında yıpranma ve yırtılma olup olmadığını kontrol edin.

Ürünü kontrol edin ve güvenlik önlemi olarak aşınmış veya hasar görmüş parçaları değiştirin.

Yenilenen parçaların orijinal Bosch ürünü olduğundan emin olun.

Müşteri servisi ve uygulama danışmanlığı

Müşteri servisleri ürününüzün onarım ve bakımı ile yedek parçalarına ait sorularınızı yanıtladılır. Tehlike işaretlerini ve yedek parçalara ait bilgileri şu sayfada da bulabilirsiniz:

www.bosch-pt.com

Bosch uygulama danışma ekibi ürünlerimiz ve aksesuarları hakkındaki sorularınızda sizlere memnuniyetle yardımcı olur.

Bütün başvuru ve yedek parça siparişlerinizde ürünün tip etiketi üzerindeki 10 haneli malzeme numarasını mutlaka belirtin.

Sadece Türkiye için geçerlidir: Bosch genel olarak yedek parçaları 5 yıl hazır tutar.

Türkçe

Marmara Elektrikli El Aletleri Servis Hizmetleri Sanayi ve Ticaret Ltd. Şti.

Tersane cd. Zencefil Sok.No:6 Karaköy

Beyoğlu / İstanbul

Tel.: +90 212 2974320

Fax: +90 212 2507200

E-mail: info@marmarabps.com

Bağrıaçıklar Oto Elektrik

Motorlu Sanayi Çarşısı Doğruer Sk. No:9

Selçuklu / Konya

Tel.: +90 332 2354576

Tel.: +90 332 2331952

Fax: +90 332 2363492

E-mail: bagriaciklarotoelektrik@gmail.com

Akgül Motor Bobinaj San. Ve Tic. Ltd. Şti

Alaaddinbey Mahallesi 637. Sokak No:48/C

Nilüfer / Bursa

Tel.: +90 224 443 54 24

Fax: +90 224 271 00 86

E-mail: info@akgulbobinaj.com

Ankaralı Elektrik

Eski Sanayi Bölgesi 3. Cad. No: 43

Kocasinan / KAYSERİ

Tel.: +90 352 3364216

Tel.: +90 352 3206241

Fax: +90 352 3206242

E-mail: gunay@ankarali.com.tr

Asal Bobinaj

Eski Sanayi Sitesi Barbaros Cad. No: 24/C

Canik / Samsun

Tel.: +90 362 2289090

Fax: +90 362 2289090

E-mail: bpsasalbobinaj@hotmail.com

Aygem Elektrik Makine Sanayi ve Tic. Ltd. Şti.

10021 Sok. No: 11 AOSB

Çiğli / İzmir

Tel.: +90232 3768074

Fax: +90 232 3768075

E-mail: boschservis@aygem.com.tr

Bakırcıoğlu Elektrik Makine Hırdavat İnşaat Nakliyat Sanayi ve Ticaret Ltd. Şti.

Karaağaç Mah. Sümerbank Cad. No:18/4
Merkez / Erzincan

Tel.: +90 446 2230959

Fax: +90 446 2240132

E-mail: bilgi@korfezelektrik.com.tr

Bosch Sanayi ve Ticaret A.Ş.

Elektrikli El Aletleri

Aydınevler Mah. İnönü Cad. No: 20

Küçükyalı Ofis Park A Blok

34854 Maltepe-İstanbul

Tel.: 444 80 10

Fax: +90 216 432 00 82

E-mail: iletisim@bosch.com.tr

www.bosch.com.tr

Bulsan Elektrik

İstanbul Cad. Devrez Sok. İstanbul Çarşısı

No: 48/29 İskitler

Ulus / Ankara

Tel.: +90 312 3415142

Tel.: +90 312 3410302

Fax: +90 312 3410203

E-mail: bulsanbobinaj@gmail.com

Çözüm Bobinaj

Küşet San.Sit.A Blok 11Nolu Cd.No:49/A

Şehitkamil/Gaziantep

Tel.: +90 342 2351507

Fax: +90 342 2351508

E-mail: cozumbobinaj2@hotmail.com

Onarım Bobinaj

Raif Paşa Caddesi Çay Mahallesi No:67

İskenderun / HATAY

Tel.: +90 326 613 75 46

E-mail: onarim_bobinaj31@myynet.com

Faz Makine Bobinaj

Cumhuriyet Mah. Sanayi Sitesi Motor

İşleri Bölümü 663 Sk. No:18

Murat Paşa / Antalya

Tel.: +90 242 3465876

Tel.: +90 242 3462885

Fax: +90 242 3341980

E-mail: info@fazmakina.com.tr

Günşah Otomotiv Elektrik Endüstriyel Yapı Malzemeleri San

ve Tic. Ltd. Şti

Beylikdüzü Sanayi Sit. No: 210

Beylikdüzü / İstanbul

Tel.: +90 212 8720066

Fax: +90 212 8724111

E-mail: gunsahelektrik@ttmail.com

Sezmen Bobinaj Elektrikli El Aletleri İmalatı San ve Tic. Ltd.

Şti.

Ege İş Merkezi 1201/4 Sok. No: 4/B

Yenişehir / İzmir

Tel.: +90 232 4571465

Tel.: +90 232 4584480

Fax: +90 232 4573719

E-mail: info@sezmenbobinaj.com.tr

Üstündağ Bobinaj ve Soğutma Sanayi

Nusretiye Mah. Boyacılar Aralığı No: 9

Çorlu / Tekirdağ
 Tel.: +90 282 6512884
 Fax: +90 282 6521966
 E-mail: info@ustundagsogutma.com
 IŞIKLAR ELEKTRİK BOBİNAJ
 Karasoku Mahallesi 28028. Sokak No:20/A
 Merkez / ADANA
 Tel.: +90 322 359 97 10 - 352 13 79
 Fax: +90 322 359 13 23
 E-mail: isiklar@isiklarelektrik.com

Diğer servis adreslerini şurada bulabilirsiniz:

www.bosch-pt.com/serviceaddresses

Tasfiye

Ürünler, aksesuar ve ambalaj malzemesi çevre dostu bir biçimde tasfiye edilmek üzere geri dönüşüm merkezine yollanmak zorundadır.



Ürünleri evsel çöplerin içine atmayın!

Sadece AB ülkeleri için:

Eski elektrikli el aletleri ve elektronik aletlere ilişkin 2012/19/AB sayılı Avrupa Birliği yönetmeliği ve bunların tek tek ülkelerin hukuklarına uyarlanması uyarınca, kullanım ömrünü tamamlamış ürünler ayrı ayrı toplanmak ve çevre dostu bir yöntemle tasfiye edilmek üzere yeniden kazanım merkezlerine gönderilmek zorundadır.

Polski

Wskazówki bezpieczeństwa

Uwaga! Poniższe wskazówki należy dokładnie przeczytać. Należy zapoznać się z elementami sterującymi i prawidłową obsługą zakupionego produktu. Instrukcję eksploatacji należy zachować i starannie przechowywać w celu dalszego zastosowania.

Wyjaśnienie symboli umieszczonych na produkcie



Ogólna wskazówka ostrzegająca przed potencjalnym zagrożeniem.



Przed przystąpieniem do pracy należy przeczytać niniejszą instrukcję eksploatacji.



Należy zwrócić uwagę, aby osoby znajdujące się w pobliżu nie zostały skaleczone przez odrzucone wióry bądź inne ciała obce.



Ostrzeżenie: Podczas pracy urządzenia należy zachować bezpieczną odległość.



Dmuchawa obrotowa. W czasie pracy wyrobu nie uważać, aby ręce, nogi, długie włosy lub luźna odzież nie dostała się do znajdujących się w nim otworów.



W czasie pracy wyrobu nie wolno wkładać ręk ani nóg do żadnego z jego otworów.



Należy zwracać uwagę, aby osoby, przebywające w pobliżu, nie zostały skaleczone przez zdmuchnięte ciała obce. Należy uważać na to, aby osoby postronne znajdowały się w bezpiecznej odległości od wyrobu.



Należy stosować środki ochrony słuchu i okulary ochronne.



Produktu nie wolno stosować podczas deszczu, ani wystawiać go na działanie deszczu.



Przed przystąpieniem do wykonywania jakichkolwiek czynności regulacyjnych, pielęgnacyjnych lub konserwacyjnych przy produkcie, w razie zaplątania się przewodu sieciowego, jego uszkodzenia lub przecięcia, a także gdy dmuchawa do liści/odkurzacz ogrodowy miałyby/miałaby być pozostawiona/y bez nadzoru, produkt należy wyłączyć, jego wtyczkę wyjąć z gniazda sieciowego.



Nie wolno dotykać żadnego z elementów niniejszego wyrobu przed ich całkowitym zatrzymaniem się. Dmuchawa wiruje jeszcze przez jakiś czas po wyłączeniu wyrobu i może spowodować obrażenia.



Niniejszy wyrób wolno użytkować tylko w dopuszczalnej do danego trybu pracy pozycji.



Wyrobu pracującego w trybie odsysania liści nie wolno trzymać w pozycji do góry nogami.

mi.

Obsługa urządzenia

- ▶ Niniejszego produktu nie wolno udostępniać do użytkowania dzieciom, a także osobom, które nie zapoznały się z niniejszymi zaleceniami. Należy zasięgnąć informacji, czy w danym kraju istnieją przepisy, ograniczające wiek użytkownika. Nieużywany produkt należy przechowywać w miejscu niedostępnym dla dzieci.
- ▶ Niniejszy wyrób nie jest dostosowany do obsługi przez osoby (wliczając w to dzieci) ograniczone fizycznie, emocjonalnie, lub psychicznie, a także przez osoby z niewystarczającym doświadczeniem i/lub niedostateczną wiedzą. Wyjątek stanowi sytuacja, w której znajdują się one pod nadzorem osoby odpowiedzialnej za ich bezpieczeństwo lub otrzymały od takiej osoby instrukcje dotyczące posługiwania się tym wyrobem. Dzieci powinny znajdować się pod nadzorem, a produkt zabezpieczony w taki sposób, żeby nie mógł służyć do zabawy.
- ▶ Nie wolno nigdy użytkować produktu, jeżeli w bezpośredniej bliskości znajdują się osoby postronne, w szczególności dzieci lub zwierzęta domowe.
- ▶ Osoba obsługująca lub użytkująca urządzenie odpowiedzialna jest za wypadki i szkody na osobie i mieniu, wyrządzone innym osobom.
- ▶ Podczas pracy urządzenia w jego obrębie, w odległości 3 metrów nie mogą znajdować się żadne osoby postronne i zwierzęta. Osoba obsługująca urządzenie odpowiedzialna jest za osoby trzecie znajdujące się w pobliżu.
- ▶ Wyrób można użytkować tylko przy świetle dziennym lub przy bardzo dobrym oświetleniu sztucznym.
- ▶ Nie należy używać produktu, gdy jest się zmęczonym lub gdy jest się pod

wpływem narkotyków, alkoholu lub lekarstw.

- ▶ Nie należy stosować produktu w niekorzystnych warunkach atmosferycznych, w szczególności w przypadku nadciągającej burzy.
- ▶ Podczas użytkowania niniejszego wyrobu należy zawsze nosić odporną odzież zasłaniającą tułów i ramiona.
- ▶ Do pracy nie wolno zakładać otwartego obuwia gumowego ani sandałów. Podczas pracy należy zawsze zakładać stabilne obuwie robocze i długie spodnie (zob. rys. **C i L**).
- ▶ Należy zwrócić uwagę, aby luźne części ubrania nie zostały wciągnięte do wlotu powietrza dmuchawy, gdyż mogłoby to spowodować obrażenia ciała.
- ▶ Należy zwrócić uwagę, aby do wlotu powietrza nie dostały się długie włosy użytkownika, gdyż mogłoby to doprowadzić do poważnych obrażeń ciała.
- ▶ Wyrób wolno użytkować tylko z zamocowaną dyszą lub z zamontowaną rurą ssącą.
- ▶ Przed przystąpieniem do pracy dokładnie zbadać teren, na którym będzie użyte urządzenie i usunąć z niego wszelkiego rodzaju druty, a także inne ciała obce.
- ▶ Przed każdym użytkowaniem należy skontrolować przewód przyłączeniowy/przedłużacz, a w przypadku stwierdzenia uszkodzeń wymienić. Chronić przewód przyłączeniowy/przedłużacz przed działaniem wysokiej temperatury, olejem/smarami oraz ostrymi krawędziami.
- ▶ Przewód należy prowadzić zawsze za wyrobem.
- ▶ Nie wolno eksploatować wyrobu, jeżeli urządzenia zabezpieczające i pokrywy są uszkodzone, lub gdy zabezpieczenia typu worek na odpady nie są zamontowane.
- ▶ Przed rozpoczęciem użytkowania wyrobu należy upewnić się, że wszystkie załączone w dostawie uchwyty, zabezpieczenia i osłony są prawidłowo zamocowane. Nie wolno eksploatować wyrobów, gdy nie zostały one kompletnie zmontowane, a nie wyrobów, które zostały w sposób niedozwolony zmodyfikowane.
- ▶ Podczas eksploatacji wyrobu należy przyjąć stabilną postawę i dbać o utrzymanie równowagi.
- ▶ Podczas pracy należy zachować stałą czujność i być stale przygotowanym na ewentualne niebezpieczeństwa, gdyż podczas odsysania/zdmuchiwania liści ewentualne odgłosy świadczące o niebezpieczeństwie mogą nie zostać usłyszane.
- ▶ Należy unikać wszelkich nienaturalnych pozycji przy pracy, a także starać się stale utrzymywać równowagę.
- ▶ Na pochyłych powierzchniach należy pracować ostrożnie, aby nie stracić równowagi.

- ▶ Podczas pracy należy iść spokojnym krokiem, nie wolno w żadnym wypadku biec.
 - ▶ Wszystkie otwory wentylacyjne muszą być wolne od zanieczyszczeń.
 - ▶ Nie wolno dmuchiwać zanieczyszczeń i liści w kierunku znajdujących się w pobliżu osób.
 - ▶ Nie należy przenosić wyrobu, trzymając je za przewód.
 - ▶ Zaleca się stosowanie maski przeciwpyłowej.
 - ▶ Nie wolno dotykać żadnego z elementów niniejszego wyrobu przed ich całkowitym zatrzymaniem się. Dmuchawa wiruje jeszcze przez jakiś czas po wyłączeniu wyrobu i może spowodować obrażenia.
 - ▶ **Nie wolno w żaden sposób modyfikować produktu.** Niedopuszczalne przeróbki mogą wpłynąć na obniżenie bezpieczeństwa produktu, a także zwiększyć szumy i wibracje.
 - ▶ W trybie odsysania zassane mogą zostać również inne elementy, znajdujące się w zasięgu pracy urządzenia. Nie należy zasysać materiałów stałych, takich jak większe konary, odłamki szkła lub metalu, czy kamienie.
 - ▶ Zepsuta dmuchawa lub obudowa (zadziory, rysy, wyszczerbienia) zwiększa ryzyko doznania obrażeń przez wyrzucone odłamki. W razie stwierdzenia uszkodzenia obudowy należy skontaktować się z firmą Bosch za pomocą gorącej linii.
 - ▶ W rzadkich wypadkach (np. podczas użytkowania trwającego dłuższy okres czasu w gorącej i suchej atmosferze) próżnia ssąca może spowodować gromadzenie się ładunków elektrostatycznych, które użytkownik może odebrać jako wyładowanie elektrostatyczne.
- Wyjmować wtyczkę sieciową z gniazda:**
- zawsze, gdy wyrób pozostaje bez nadzoru
 - podczas czynności obsługowych przy wyrobie, usuwania blokad lub kontroli jego działania
 - po kolizji z jakimś przedmiotem. Natychmiast sprawdzić, czy wyrób nie zostało uszkodzony, a w przypadku stwierdzenia uszkodzenia oddać go do naprawy,
 - gdy produkt zaczyna wibrować w nietypowy sposób (natychmiast zbadać tego przyczynę)
- Zasilanie**
- ▶ Napięcie źródła prądu musi zgadzać się z danymi na tabliczce znamionowej produktu.
 - ▶ Zaleca się podłączanie produktu wyłącznie do gniazda zabezpieczonego w wyłącznik różnicowo-prądowy z prądem wyzwalającym równym 30 mA.
 - ▶ Niniejszy produkt należy stosować wyłącznie z przewodami sieciowymi o parametrach zgodnych z danymi podanymi przez producenta. Także

przy wymianie przewodu należy zwracać na to uwagę. Czynności te należy zlecić w Centrum Serwisowania.

- ▶ Nigdy nie dotykać wtyczki zasilania mokrymi rękami.
- ▶ Nie wolno najechać na przewód sieciowy lub na przedłużacz, zginać go lub szarpać, gdyż mogłoby to spowodować jego uszkodzenie. Chronić przewód przed działaniem wysokiej temperatury, olejem/smarami oraz ostrymi krawędziami.
- ▶ Stosować przedłużacze o przekroju zgodnym z instrukcją obsługi, zaopatrzone w zabezpieczenie przez rozpryskami wody. Połączenie wtykowe przewodu z przedłużaczem nie może leżeć w wodzie.

Bezpieczeństwo elektryczne



Uwaga! Przed przystąpieniem do czynności konserwacyjnych lub czyszczenia, należy wyłączyć produkt wyłącznikiem, a następnie wyjąć przewód z gniazda. Powyższe dotyczy również przypadków, gdy przewód zasilający jest przecięty, uszkodzony lub splątany.

- ▶ **Wyrób ma zainstalowany wyłącznik przeciwprzeciążeniowy! Silnik został wyposażony w wyłącznik przeciwprzeciążeniowy. W razie zatrzymania się silnika, należy przed ponownym włączeniem od-**

czekać parę minut, aby mógł się ostudzić.

- ▶ **W razie uszkodzenia przewodu podczas pracy, należy natychmiast wyjąć wtyczkę sieciową z gniazdka. NIE DOTYKAĆ USZKODZONEGO PRZEWODU PRZED WYJĘCIEM WTYCZKI Z GNIAZDKA.**

Nabyty produkt jest zaopatrzony w izolację ochronną i nie wymaga uziemienia. Napięcie robocze wynosi 230 V AC, 50 Hz (dla krajów nie należących do UE 220 V lub 240 V). Stosować wolno jedynie atestowane przedłużacze. Szczegółowych informacji można uzyskać w autoryzowanym punkcie serwisowym firmy Bosch.

Dla podwyższenia bezpieczeństwa pracy należy stosować wyłącznik różnicowo-prądowy (RCD) o prądzie różnicowym, nie większym niż 30 mA. Wyłącznik ten powinien być kontrolowany przed każdym użyciem.

Przewód sieciowy oraz przedłużacze należy trzymać z dale od wszelkich ruchomych części. Należy unikać uszkodzenia tych przewodów, a co za tym idzie kontaktu z elementami przewodzącymi prąd.

Połączenia przewodów (wtyczki i gniazda) powinny znajdować się w stanie suchym i nie mogą leżeć na ziemi. Przewód sieciowy i przedłużacze należy regularnie kontrolować pod kątem uszkodzeń. Przewody te wolno użytkować wyłącznie w nienagannym stanie.

Naprawy uszkodzonego przewodu sieciowego wolno dokonywać wyłącznie w autoryzowanym warsztacie serwisowym firmy Bosch. Stosować wolno jedynie atestowane przedłużacze.

Stosować wolno wyłącznie przedłużacze, przewody i bębny na przewody typu H05VVV-F lub H05RN-F, odpowiadające normom EN 61242/IEC 61242 lub IEC 60884-2-7.

Jeżeli do pracy konieczne jest użycie przedłużacza, wymagane są następujące przekroje przewodu:

- średnica przewodu 1,25 mm² lub 1,5 mm²
- maksymalna długość przedłużacza 30 m lub 60 m dla bębnow z wyłącznikiem różnicowo-prądowym

Wskazówka: Jeśli stosowany jest przedłużacz, powinien on być – zgodnie z przepisami bezpieczeństwa – uziemiony i podłączony za pomocą wtyczki z przewodem uziemiającym instalacji elektrycznej.

W razie wątpliwości należy skonsultować się z wykwalifikowanym elektrykiem albo zwrócić się do najbliższego punktu serwisowego firmy Bosch.



OSTROŻNIE: Przedłużacze niezgodne z przepisami mogą stanowić zagrożenie.

Przedłużacz, wtyczka i łącznik wtykowy powinny mieć wodoszczelną budowę i być przeznaczone do zastosowań na zewnątrz pomieszczeń.

Wskazówka dla produktów, sprzedawanych poza **Wielką Brytanią:**

UWAGA: Ze względu na bezpieczeństwo użytkownika wymagane jest, aby wtyk znajdujący się przy produkcie był połączony z przewodem przedłużającym. Złącza przedłużacza powinny być zabezpieczone przed bryzgami wody; wykonane powinny one być z gumy względnie posiadać osłonę gumową. Przy łączeniu przewodów przedłużających należy stosować dodatkowe elementy zabezpieczające przed samoczynnym rozłączeniem się.

Symbole

Następujące symbole mają istotne znaczenie podczas czytania i zrozumienia instrukcji eksploatacji. Należy zapamiętać te symbole i ich znaczenia. Właściwa interpretacja symboli ułatwi lepsze i bezpieczniejsze użytkowanie produktu.

Symbol	Znaczenie
	Tryb zdmuchiwania liści
	Tryb zasysania liści
	Kierunek ruchu
	Kierunek reakcji
	Włączanie
	Wyłączanie
	Dozwolone czynności
	Zabronione czynności
	Należy nosić rękawice ochronne
	Wyrób wolno użytkować tylko z zamocowaną rurą ssącą.

Użycie zgodne z przeznaczeniem

Wyrób przeznaczony jest do dmuchiwania w jedno miejsce i zasysania liści i odpadów ogrodowych tuż przy ziemi (np. skoszonej trawy) w okolicach domu i ogrodu.

Wyrobu nie wolno **stosować jako rozdrabniarki**.

Stosowanie wyrobu w sposób niezgodny z wyraźnie określonym przeznaczeniem może być niebezpieczne. Użycie niezgodne z przeznaczeniem może spowodować obrażenia.

Przedstawione graficznie komponenty (zob. rys. A)

Numeracja przedstawionych graficznie komponentów odnosi się do rysunku produktu na stronach graficznych.

- (1) Włącznik/wyłącznik z regulatorem prędkości strumienia powietrza
- (2) Jednostka silnika
- (3) Śruba mocująca do pokrywy ochronnej lub rury ssącej
- (4) Pokrywa ochronna (tryb dmuchiwania liści)
- (5) Uchwyt przy rurze ssącej (tryb zasysania liści)
- (6) Śruba do regulacji uchwytu
- (7) Rura ssąca (tryb zasysania liści)
- (8) Hak do taśmy naramiennej
- (9) Taśma naramienna
- (10) Worek na odpady (tryb zasysania liści)
- (11) Przycisk do odblokowywania dyszy lub worka
- (12) Dysza (tryb zasysania liści)
- (13) Ucho do taśmy naramiennej

Dane techniczne

Dmuchawa do liści/odkurzacz ogrodowy		UniversalGardenTidy	UniversalGardenTidy 2300	UniversalGardenTidy 3000
Numer katalogowy		3 600 HB1 000 3 600 HB1 030 3 600 HB1 070	3 600 HB1 002 3 600 HB1 032 3 600 HB1 072	3 600 HB1 001 3 600 HB1 041 3 600 HB1 071
Moc znamionowa	W	1800	1600 – 2300	1600 – 3000
Prędkość przepływu powietrza, maks.	km/h	165 – 285	165 – 285	165 – 285
Przepływ strumienia, maks.	l/s	160	160	160
Stosunek rozdrabniania		12:1	12:1	12:1
Pojemność worka na odpady	l	45	45	50
Ciężar (w trybie dmuchiwania liści)	kg	3,4	3,4	3,4
Ciężar (w trybie zasysania liści)	kg	4,7	4,7	4,7
Klasa ochrony		□/II	□/II	□/II
Numer seryjny	zob. tabliczka znamionowa umieszczona na produkcie			

Dane obowiązują dla napięcia znamionowego [U] 230 V. Przy napięciach odbiegających od powyższego i w przypadku specjalnych wersji produktu sprzedawanych w niektórych krajach dane te mogą się różnić.

Informacja na temat hałasu i wibracji

Tryb zasysania liści

Tryb dmuchiwania liści

Wartości emisji hałasu zostały określone zgodnie z normą **EN 50636-2-100**

Określony wg skali A poziom hałasu emitowanego przez niniejszy wyrób wynosi standardowo:

– Poziom ciśnienia akustycznego	dB(A)	86	83
– Poziom natężenia dźwięku	dB(A)	98	96
– Błąd pomiaru K	dB	= 2,5	= 2,5

Wartości łączne drgań a_h (suma wektorowa z trzech kierunków) i niepewność pomiaru K oznaczone zgodnie z normą **EN 50636-2-100**

- Wartość emisji drgań a_h	m/s^2	< 2,5	< 2,5
- Błąd pomiaru K	m/s^2	= 1,5	= 1,5

Tryb zdmuchiwania liści

Montaż (zob. rys. B)

- ▶ **Przed przystąpieniem do jakichkolwiek czynności obsługowych przy wyrobie, należy wyjąć wtyczkę sieciową z gniazda.**

Nasunąć dyszę (12) na jednostkę silnika. Podczas montażu należy zwrócić uwagę, aby nie przytrzasnąć sobie palców. Nasunąć pokrywę (4) na jednostkę silnika. W tym celu należy pokrywę ochronną (4) osadzić w przegubie jednostki silnika. Przyłożyć pokrywę ochronną (4) do jednostki silnika, a następnie zabezpieczyć ją śrubą mocującą (3), wkręcając ją do oporu, tzn. do usłyszenia charakterystycznego kliknięcia.

Obsługa (zob. rys. C i D)

Upewnić się, czy przewód nie przeszkadza w pracy.

Aby **włączyć**, należy przekręcić włącznik/wyłącznik (1) w kierunku zgodnym z ruchem wskazówek zegara, aż do usłyszenia charakterystycznego kliknięcia.

Istnieje możliwość zmiany prędkości przepływu powietrza. Aby zwiększyć prędkość przepływu powietrza, należy przekręcić włącznik/wyłącznik (1) w kierunku zgodnym z ruchem wskazówek zegara.

Aby zredukować prędkość przepływu powietrza, należy przekręcić włącznik/wyłącznik (1) w kierunku przeciwnym do ruchu wskazówek zegara.

Ab **wyłączyć**, należy przekręcić włącznik/wyłącznik (1) w kierunku przeciwnym do ruchu wskazówek zegara, aż do usłyszenia charakterystycznego kliknięcia.

Przed odłączeniem wyrobu od prądu lub wyjęciem wtyczki z gniazda włącznik/wyłącznik (1) należy ustawić w pozycji „0”.

Demontaż (zob. rys. E)

- ▶ **Przed przystąpieniem do jakichkolwiek czynności obsługowych przy wyrobie, należy wyjąć wtyczkę sieciową z gniazda.**

Wcisnąć przycisk (11) i zdjąć dyszę (12).

Zwolnić śrubę mocującą (3). Zdjąć pokrywę ochronną (4) i umieścić w bezpiecznym miejscu.

Tryb zasysania liści

Montaż (zob. rys. F i G)

- ▶ **Przed przystąpieniem do jakichkolwiek czynności obsługowych przy wyrobie, należy wyjąć wtyczkę sieciową z gniazda.**

Złożyć wszystkie trzy części rury ssącej (7). Podczas montażu należy zwrócić uwagę, aby nie przytrzasnąć sobie palców. Zamontować rurę ssącą (7) na jednostce silnika. Włożyć rurę ssącą (7) do przegubu umieszczonego na jednostce silnika. Unieść rurę ssącą (7) i, aby zabezpieczyć pokrywę ochronną, wkręcić śrubę mocującą (3) do oporu, tzn. do usłyszenia charakterystycznego kliknięcia.

Zamocować worek na odpady (10) do jednostki silnika i przytwierdzić zatrzaski worka do haczyków na rurze ssącej. Podczas montażu należy zwrócić uwagę, aby nie przytrzasnąć sobie palców.

Montaż taśmy naramiennej (zob. rys. H)

Przymocować taśmę naramienną (9) oboma hakami (8) do przeznaczonych do tego celu szlufek (13). Taśmę (9) ustawić w taki sposób, by był on w stanie utrzymać ciężar niniejszego wyrobu i aby nie utrudniał on pracy.

Montaż i regulacja uchwytu (zob. rys. I i J)

Aby zamontować uchwyt (5) należy go osadzić na mocowaniu przy rurze, a następnie przeprowadzić śrubę (6) przez uchwyt i dokręcić.

Aby ustawić uchwyt pod pożądanym kątem należy zwolnić śrubę (6) i przestawiać uchwyt w górę i w dół, aż do uzyskania pożądanej pozycji, a następnie ponownie dokręcić śrubę (6).

Obsługa (zob. rys. K, L i M)

Należy zwrócić uwagę, aby przewód lub pozostawiony bez nadzoru wyrób nie spowodowały potknięcia. Upewnić się, czy przewód nie przeszkadza w pracy. Zamocować przewód w przeznaczonym do tego celu uchwycie znajdującym się z boku uchwytu dodatkowego. (zob. rys. K)

Aby **włączyć**, należy przekręcić włącznik/wyłącznik (1) w kierunku zgodnym z ruchem wskazówek zegara, aż do usłyszenia charakterystycznego kliknięcia.

Istnieje możliwość zmiany prędkości przepływu powietrza. Aby zwiększyć prędkość przepływu powietrza, należy przekręcić włącznik/wyłącznik (1) w kierunku zgodnym z ruchem wskazówek zegara.

Aby zredukować prędkość przepływu powietrza, należy przekręcić włącznik/wyłącznik (1) w kierunku przeciwnym do ruchu wskazówek zegara.

Wyrób skierować w stronę elementów, które mają zostać pochłonięte. Gdy odpadki nie są zbierane/zdmuchiwane należy zwiększyć prędkość powietrza.

Ab **wyłączyć**, należy przekręcić włącznik/wyłącznik (1) w kierunku przeciwnym do ruchu wskazówek zegara, aż do usłyszenia charakterystycznego kliknięcia.

Przed odłączeniem wyrobu od prądu lub wyjęciem wtyczki z gniazda włącznik/wyłącznik (1) należy ustawić w pozycji „0”.

Demontaż (zob. rys. N i O)

► **Przed przystąpieniem do jakichkolwiek czynności obsługowych przy wyrobie, należy wyjąć wtyczkę sieciową z gniazda.**

Aby opróżnić worek na odpad (10), należy wcisnąć przycisk (11) i zdjąć worek (10). Zdjąć klipsy z rury ssącej (7). Otworzyć zamek błyskawiczny i opróżnić worek (10) zgodnie z zapotrzebowaniem.

W celu demontażu wcisnąć przycisk (11) i zdjąć worek (10). Zdjąć klipsy z rury ssącej (7). Podczas demontażu należy zwrócić uwagę, aby nie przytrzasnąć sobie palców.

Zwolnić śrubę mocującą (3). Zdjąć rurę ssącą (7) i umieścić w bezpiecznym miejscu.

Wskazówki robocze

Podczas pracy dyszę/rurę ssącą należy trzymać zawsze skierowaną ku podłożu.

Nie wolno zdmuchiwać gorących, palnych i wybuchowych materiałów.

Niniejszy wyrób przeznaczony jest wyłącznie do odsysania liści i odpadów ogrodowych.

Przed przystąpieniem do użytkowania wyrobu należy skontrolować, czy w okolicy nigdzie nie ma małych zwierząt lub twardych przedmiotów.

Nie wolno zasysać cieczy, toreb plastikowych, puszek, szyszek, gałęzi o średnicy większej niż 5 mm, szmatek, chusteczek higienicznych i klamer do bielizny.

Uruchomienie silnika jest możliwe dopiero po właściwym zamontowaniu następujących części:

- **W trybie zasysania liści - rura ssąca i worek na odpady**
- **W trybie zdmuchiwania liści - dysza i pokrywa ochronna**

Lokalizacja usterek



Symptom	Możliwa przyczyna	Rozwiązanie
Produkt nie działa	Części składowe nie zostały właściwie zamontowane, Uruchomiona została blokada bezpieczeństwa	zob. „Montaż”. Skontrolować, czy rura ssąca i pokrywa ochronna (tryb pracy jako dmuchawa) względnie rura ssąca i worek na odpady (tryb pracy jako odkurzacz) zostały kompletnie zamontowane. Słyszalne powinno być charakterystyczne kliknięcie.
	Brak napięcia sieciowego	Skontrolować i włączyć.
	Uszkodzone gniazdko sieciowe	Podłączyć urządzenie do innego gniazdko.
	Przedłużacz jest uszkodzony	Skontrolować przewód, w razie potrzeby wymienić.
	Zadziałał bezpiecznik	Wymienić bezpiecznik.
	Zadziałał wyłącznik przeciwprzeciążeniowy silnika	Doprowadzić do ochłodzenia silnika i skontrolować, czy dmuchawa blokuje.
Produkt pracuje z przerwami	Przedłużacz jest uszkodzony	Skontrolować przewód, w razie potrzeby wymienić.
	Nastąpiło uszkodzenie wewnętrznego okablowania wyrobu	Skontaktować się z punktem serwisowym.
	Uszkodzony włącznik/wyłącznik	Skontaktować się z punktem serwisowym.
	Zadziałał wyłącznik przeciwprzeciążeniowy silnika	Doprowadzić do ochłodzenia silnika i skontrolować, czy dmuchawa blokuje.
Silne wibracje/dźwięki	Wyrób jest uszkodzony lub zablokowany	Skontrolować okolice wentylatora pod kątem zanieczyszczeń i w razie potrzeby oczyścić. Jeżeli nie wpłynie to na wydajność pracy, zwrócić się do punktu obsługi klienta.
Wyrób nie dmucha/nie zasysa	Dysza/rura ssąca jest zablokowana	Zwolnić/oczyszczyć dyszę/rurę ssącą.

Symptom	Możliwa przyczyna	Rozwiązanie
Dysza/rura ssąca nie daje się zamontować	Nieprawidłowy montaż	zob. „Montaż”.
Wydajność zasysania zmniejsza się	Worek na odpady jest pełny	Opróżnić worek na odpady.
	Króciec przyłączeniowy do worka na odpady jest zablokowany	Oczyszczyć króciec przyłączeniowy do worka na odpady. Skontrolować okolice wentylatora pod kątem zanieczyszczeń i w razie potrzeby oczyścić.
	Dmuchała/wentylator jest/są zablokowane.	Oczyszczyć dmuchawę/wentylator. Zob. rozdział "Konserwacja".
W rurze ssącej słyszalny jest świszczący odgłos	Dmuchała/wentylator jest/są zablokowane.	Oczyszczyć dmuchawę/wentylator. Zob. rozdział "Konserwacja".
Narzędzie ogrodowe nie dmucha	Dmuchała jest zablokowana	Wyłączyć wyrób, wyjąć wtyczkę z gniazda i usunąć blokadę (stosując rękawice ochronne).
Regulacja prędkości nie działa	Wewnętrzny błąd komponentu	Skontaktować się z punktem serwisowym.

Konserwacja i serwis

Konserwacja, pielęgnacja i przechowywanie (zob. rys. P i Q)

- ▶ **Przed przystąpieniem do jakichkolwiek czynności obsługowych przy wyrobie, należy wyjąć wtyczkę sieciową z gniazda.**
- ▶ **Utrzymywanie narzędzia ogrodowego w czystości gwarantuje wydajną i bezpieczną pracę.**

Aby uzyskać maksymalną wydajność, wentylator i jego okolice należy czyścić po każdym użytkowaniu.

Utrzymywanie wyrobu i jego otworów wentylacyjnych w czystości gwarantuje wydajną i bezpieczną pracę.

Usunąć brud z wyrobu lub worka na odpady za pomocą wilgotnej szmatki lub twardej szczotki.

Nie wolno spryskiwać wyrobu wodą.

Nie wolno zanurzać wyrobu w wodzie.

Niniejszy wyrób należy przechowywać w bezpiecznym, suchym i niedostępnym dla dzieci miejscu.

Nie należy umieszczać żadnych przedmiotów na obudowie wyrobu.

Aby zagwarantować bezpieczną pracę przy użyciu niniejszego wyrobu, należy regularnie kontrolować, czy wszystkie nakrętki, trzpienie i śruby są mocno dokręcone.

Regularnie sprawdzać stan worka, a także stopień jego zużycia i ewentualnych uszkodzeń.

W trosce o własne bezpieczeństwo należy zawsze przeprowadzać wizualną kontrolę wyrobu i w razie potrzeby wymienić zużyte lub uszkodzone części.

Upewnić się, czy części zamienne zostały wyprodukowane przez firmę Bosch.

Obsługa klienta oraz doradztwo dotyczące użytkowania

Ze wszystkimi pytaniami, dotyczącymi naprawy i konserwacji nabytego produktu oraz dostępu do części zamiennych,

prosimy zwracać się do punktów obsługi klienta. Rysunki techniczne oraz informacje o częściach zamiennych można znaleźć pod adresem: www.bosch-pt.com

Nasz zespół doradztwa dotyczącego użytkowania odpowie na wszystkie pytania związane z produktami firmy Bosch oraz ich osprzętem.

Przy wszystkich zgłoszeniach oraz zamówieniach części zamiennych konieczne jest podanie 10-cyfrowego numeru katalogowego, znajdującego się na tabliczce znamionowej produktu.

Polska

Robert Bosch Sp. z o.o.

Serwis Elektronarzędzi

Ul. Jutrzenki 102/104

02-230 Warszawa

Na www.servisbosch.com znajdują Państwo wszystkie szczegółowe informacje dotyczące usług serwisowych online.

Tel.: 22 7154450

Faks: 22 7154440

E-Mail: bsc@pl.bosch.com

www.bosch-pt.pl

Pozostałe adresy serwisów znajdują się na stronie:

www.bosch-pt.com/serviceaddresses

Utylizacja odpadów

Produkty, osprzęt i opakowanie należy oddać do powtórnego przetworzenia zgodnego z obowiązującymi przepisami w zakresie ochrony środowiska.



Nie wolno wyrzucać produktów do odpadów z gospodarstwa domowego!

Tylko dla krajów UE:

Zgodnie z europejską wytyczną 2012/19/WE o starych, zużytych narzędziach elektrycznych i elektronicznych i jej stosowania w prawie krajowym, wyeliminowane, niezdatne do użycia produkty należy zbierać osobno i doprowadzić do ponownego użytkowania zgodnego z zasadami ochrony środowiska.

Čeština

Bezpečnostní upozornění

Výstraha! Pročtěte si pozorně následující pokyny. Seznamte se s obslužnými prvky a řádným používáním výrobku. Uschovejte si prosím pečlivě návod k použití pro pozdější potřebu.

Vysvětlivky symbolů na výrobku



Všeobecné upozornění na nebezpečí.



Pročtěte si návod k použití.



Dbejte na to, aby nebyly v blízkosti stojící osoby zraněny odletujícími cizími tělesy.



Varování: Pokud výrobek pracuje, udržujte vůči němu bezpečný odstup.



Rotující ventilátor. Během chodu výrobku nezasahujte svými rukama, nohama,

dlouhými vlasy či volným oděvem do jeho otvorů.



Během chodu výrobku nezasahujte svými rukama, nohama či volným oděvem do jeho otvorů.



Dbejte na to, aby v blízkosti se nacházející osoby nebyly poraněny cizími tělesy odfouknutými od výrobku. Dávejte pozor u ostatních

osob na bezpečný odstup vůči výrobku.



Noste ochranu sluchu a ochranné brýle.



Výrobek nepoužívejte v dešti ani je dešti nevystavujte.



Než přistoupíte k seřizovacím a čisticím pracím či k údržbě, když je síťový kabel



zamotaný, proříznutý či poškozený nebo když necháte

výrobek bez dozoru, výrobek vypněte a vytáhněte síťovou zástrčku ze zásuvky.



Než se dotknete dílů výrobku, počkejte, až se všechny zcela dostanou do stavu klidu.

Ventilátor po vypnutí výrobku ještě dále rotuje a může způsobit zranění.



Výrobek provozujte pouze v poloze určené pro daný druh provozu. Výrobek není



vhodné držet v režimu nasávání listí obráceně.

Obsluha

- ▶ Nikdy nedovolte dětem nebo osobám, jež nejsou obeznámeny s těmito pokyny, výrobek používat. Národní předpisy možná vymezují věk obsluhy. Pokud výrobek nepoužíváte, uschovejte jej mimo dosah dětí.
- ▶ Tento výrobek není určen k tomu, aby jej používaly osoby (včetně dětí) s omezenými fyzickými, smyslovými

- nebo duševními schopnostmi nebo s nedostatkem zkušeností a / nebo vědomostí, ledaže budou kvůli své bezpečnosti pod dohledem kompetentní osoby nebo od ní obdržely pokyny, jak výrobek používat. Děti by měly být pod dohledem, aby bylo zajištěno, že si s výrobkem nehrají.
- ▶ Výrobek nikdy neprovozujte, zatímco se v bezprostřední blízkosti zdržují osoby, zejména děti nebo domácí zvířata.
 - ▶ Obsluha nebo uživatel je zodpovědný za nehody nebo ublížení jiným osobám nebo jejich majetku.
 - ▶ Během provozu se nesmějí v okruhu 3 m zdržovat žádné další osoby ani zvířata. Obsluha je v pracovním prostoru zodpovědná vůči třetím stranám.
 - ▶ Výrobek používejte pouze za denního světla nebo dobrého umělého osvětlení.
 - ▶ Výrobek nepoužívejte, pokud jste unavení či nemocní nebo pod vlivem alkoholu, drog či léků.
 - ▶ Při špatných povětrnostních podmínkách, zejména při nastupující bouřce, s výrobkem nepracujte.
 - ▶ Při používání tohoto výrobku vždy noste na horní části těla a pažích pevný oděv.
 - ▶ Pokud výrobek používáte, nenoste žádnou otevřenou gumovou obuv nebo sandále. Vždy noste pevnou obuv a dlouhé kalhoty (viz obrázky **C** a **L**).
 - ▶ Dbejte na to, aby volný oděv nebyl vtažen do vstupních otvorů vzduchu, poněvadž to by mohlo vést k poraněním.
 - ▶ Dbejte na to, aby dlouhé vlasy byly svázané dozadu a nebyly vtaženy do vstupních otvorů vzduchu, poněvadž to by mohlo vést k poraněním.
 - ▶ Výrobek provozujte pouze s namontovanou hubicí resp. s namontovanou sací trubicí.
 - ▶ Pečlivě prohledejte obdělávanou plochu a odstraňte všechny dráty a ostatní cizí tělesa.
 - ▶ Před každým použitím zkontrolujte poškození připojovacího vedení/ prodlužovacího kabelu a popř. tyto vyměňte. Chraňte připojovací vedení/prodlužovací kabel před horkem, olejem a ostrými hranami.
 - ▶ Kabel ved'te neustále směrem dozadu, pryč od výrobku.
 - ▶ Nikdy neuvádějte v provoz výrobek s vadnými ochrannými zařízeními, vadnými kryty nebo bez bezpečnostního vybavení, např. bez sběrného vaku.
 - ▶ Zajistěte, aby byly při provozu výrobku namontované všechny dodávané rukojeti a ochranná zařízení. Nikdy se nepokoušejte uvést do provozu neúplně smontovaný výrobek nebo výrobek s nepřípustnými modifikacemi.

- ▶ Při provozu výrobku neustále dbejte na bezpečný postoj a vždy udržujte rovnováhu.
 - ▶ Buďte si vědomi svého okolí a buďte připraveni na možné nebezpečné momenty, jež možná během foukání/ vysávání listí neslyšíte.
 - ▶ Vyvarujte se abnormálnímu držení těla a neustále udržujte rovnováhu.
 - ▶ Na šikmých plochách neustále dbejte na bezpečnou chůzi.
 - ▶ Chodte stále klidným tempem, nikdy rychle neběhejte.
 - ▶ Veškeré otvory pro chladicí vzduch udržujte čisté.
 - ▶ Nikdy nefoukejte nečistoty/listí ve směru stojících osob.
 - ▶ Výrobek nenoste za kabel.
 - ▶ Je doporučeno nosit ochrannou respirační masku.
 - ▶ Než se dotknete dílů výrobku, počkejte, až se všechny zcela dostanou do stavu klidu. Ventilátor po vypnutí výrobku ještě dále rotuje a může způsobit zranění.
 - ▶ **Neprovádějte na výrobku žádné změny.** Nepřípustné změny mohou negativně ovlivnit bezpečnost Vašeho výrobku a vést ke zvýšenému hluku a vibracím.
 - ▶ V režimu vysávání mohou být nasáty i další předměty než v určeném použití uvedené zahradní odpady a spadané listí. Nenasávejte žádné pevné předměty jako velké větve, skleněné střepy, kovové díly a kameny.
 - ▶ Poškozený ventilátor či plášť (trhliny, vrypy) zvyšují riziko poranění dané odmrštěnými cizími tělesy. Pokud jsou ventilátor nebo plášť poškozeny, kontaktujte horkou linku (Hotline) firmy Bosch.
 - ▶ Ve vzácných případech (např. při delším používání za horkých, suchých podmínek) se může vytvořit díky podtlaku ventilátoru elektrostatický náboj, který může být při kontaktu s výrobkem citelný.
- Sítovou zástrčku vytáhněte ze zásuvky:**
- když se od výrobku vzdálíte
 - když výrobek kontrolujete, odstraňujete zablokování nebo na něm pracujete
 - po kolizi s cizím tělesem. Výrobek okamžitě zkontrolujte na poškození a nechte jej, je-li to nutné, opravit
 - když výrobek začne nezvykle vibrovat (okamžitě zkontrolujte)
- Připojení do sítě**
- ▶ Napětí zdroje proudu musí souhlasit s údaji na typovém štítku výrobku.
 - ▶ Je doporučeno připojit tento výrobek jen na zásuvku, která je jištěna proudovým chráničem s vybavovacím proudem 30 mA.
 - ▶ Používejte pro tento výrobek jen síťová připojovací el. vedení nebo je nahrazujte jen takovými, jež odpovídají údajům výrobce. Aby se

tak učinilo, obraťte se na servisní středisko.

- ▶ Síťovou zástrčku nikdy nadržte mokřými rukama.
- ▶ Připojovací síťový kabel nebo prodluřovací kabel nepřejíždějte, nepřiskřípnete nebo jím neřkubete, poněvadř jinak by se mohl pořkodit. Kabel chraňte před horkem, olejem a ostrými hranami.
- ▶ Prodluřovací kabel musí mít průřez uvedený v návodu k provozu a musí být chráněný proti stříkající vodě. Zástrčkový spoj nesmí leřet ve vodě.

Elektrická bezpečnost



Výstraha! Před údržbou nebo čiřtěním výrobek vypněte a vytáhněte

síťovou zástrčku. Totěř platí, pokud se elektrický kabel pořkodí, nařízne nebo zamotá.

- ▶ **Je nainstalovaná motorová ochrana! Motor je vybavený ochranou proti přetížení. Jestliže se motor zastaví, nechte jej před novým startem několik minut vychladnout.**
- ▶ **Pokud se kabel během práce pořkodí, okamžitě vytáhněte síťovou zástrčku ze zásuvky. POŠKOZENÉHO KABELU SE NEDOTÝKEJTE DŘÍVE, NEŽ VYTÁHNETE SÍŤOVOU ZÁSTRČKU.**

Váš výrobek má kvůli bezpečnosti ochrannou izolaci a nepotřebuje řadné uzemnění. Provozní napětí činí

230 V AC, 50 Hz (pro země mimo EU těř 220 V nebo 240 V). Používejte pouze schválené prodluřovací kabely. Informace obdržíte u Vařeho autorizovaného servisu.

Pro zvýření bezpečnosti používejte proudový chránič FI (RCD) s vybavovacím proudem maximálně 30 mA. Tento proudový chránič FI by měl být před každým použitím přezkouřen.

Udržujte síťové a prodluřovací kabely daleko od pohyblivých dílů a zabraňte jakémukoli pořkolení kabelů, aby se zamezilo kontaktu s díly pod napětím. Kabelové spoje (síťové zástrčky a zásuvky) by měly být suché a neměly by leřet na zemi.

Síťové a prodluřovací kabely se musejí pravidelně kontrolovat na znaky pořkolení a smějí se používat pouze v bezvadném stavu.

Pokud je síťový kabel výrobku pořkolený, smí být opraven pouze autorizovaným servisem Bosch. Používejte pouze schválené prodluřovací kabely.

Používejte pouze prodluřovací kabely, kabely, vedení a kabelové bubny, jeř vyhovují normám EN 61242/IEC 61242 nebo IEC 60884-2-7 a jsou typu H05VVV-F nebo H05RN-F.

Pokud chcete k provozu výrobku použít prodluřovací kabel, jsou zapotřebí následující průřezы vodičů:

- průřez vodiče 1,25 mm² nebo 1,5 mm²

- maximální délka 30 m pro prodlužovací kabely nebo 60 m pro kabelové bubny s proudovým chráničem FI

Upozornění: Pokud se použije prodlužovací kabel, musí mít – jak je popsáno v bezpečnostních předpisech – ochranný vodič, který je přes zástrčku spojený s ochranným vodičem Vašeho elektrického rozvodu. Ve sporných případech se zeptejte vyškoleného elektrikáře nebo v nejbližším servisním zastoupení firmy Bosch.



POZOR: Prodlužovací kabely nevyhovující předpisu mohou být nebezpečné. Prodlužovací kabel, zástrčka a spojka musejí být vodotěsné a v provedení přípustném pro použití venku.

Upozornění pro výrobky, které se prodávají mimo **Velkou Británii:**

POZOR: Pro Vaši bezpečnost je nutné, aby byla zástrčka, umístěná na výrobku, spojena s prodlužovacím kabelem. Spojka prodlužovacího kabelu musí být chráněná proti stříkající vodě, musí být z gumy nebo být gumou potažená. Prodlužovací kabel se musí použít s odlehčením tahu.

Symboly

Následující symboly mají význam pro čtení a pochopení návodu k obsluze. Zapamatujte si symboly a jejich význam. Správná interpretace symbolů Vám pomůže výrobek lépe a bezpečněji používat.

Symbol	Význam
	Režim foukání listí
	Režim nasávání listí
	Směr pohybu
	Směr reakce
	Zapnutí
	Vypnutí
	Dovolené počínání
	Zakázané počínání
	Noste ochranné rukavice
	Provozujte výrobek pouze s namontovanou sací trubicou.

Určené použití

Výrobek je určen pro domácí použití k foukání a sběru listí a zahradního odpadu ze země jako např. posečené trávy v prostoru okolo domu a na zahradě.

Výrobek se **nesmí používat jako drtič.**

Používání výrobků jiným než výslovně určeným způsobem a postupem může být nebezpečné. Při použití, pro které není určeno, se můžete zranit.

Zobrazené komponenty (viz obrázek A)

Číslování zobrazených komponent se vztahuje na vyobrazení výrobku na grafických stranách.

- (1) Spínač s regulátorem rychlosti vzduchového proudu
- (2) Motorová jednotka
- (3) Upevňovací šroub ochranného krytu nebo sací trubky
- (4) Ochranný kryt (režim foukání listí)
- (5) Rukojeť na sací trubce (režim nasávání listí)
- (6) Šroub pro nastavení rukojeti
- (7) Sací trubka (režim nasávání listí)
- (8) Háček nosného popruhu

(9) Nosný popruh**(12)** Hubice (režim foukání listí)**(10)** Sběrný vak (režim nasávání listí)**(13)** Očko pro háček nosného popruhu**(11)** Tlačítko pro odjištění hubice nebo sběrného vaku

Technická data

Fukar listí/zahradní vysavač		UniversalGardenTidy	UniversalGardenTidy 2300	UniversalGardenTidy 3000
Objednací číslo		3 600 HB1 000 3 600 HB1 030 3 600 HB1 070	3 600 HB1 002 3 600 HB1 032 3 600 HB1 072	3 600 HB1 001 3 600 HB1 041 3 600 HB1 071
Jmenovitý příkon	W	1800	1600 – 2300	1600 – 3000
Rychlost vzduchového proudu, max.	km/h	165 – 285	165 – 285	165 – 285
Objemový průtok, max.	l/s	160	160	160
Poměr fragmentace		12:1	12:1	12:1
Objem sběrného vaku	l	45	45	50
Hmotnost (režim foukání listí)	kg	3,4	3,4	3,4
Hmotnost (režim nasávání listí)	kg	4,7	4,7	4,7
Třída ochrany		□ / II	□ / II	□ / II
Sériové číslo		viz typový štítek na výrobku		

Údaje platí pro jmenovité napětí [U] 230 V. U odlišných napětí a u specifických provedení pro příslušné země se mohou tyto údaje lišit.

Informace o hluku a vibracích

		Režim nasávání listí	Režim foukání listí
Hodnoty emise hluku zjištěny podle EN 50636-2-100			
Hodnocená hladina hluku A výrobku činí typicky:			
– Hladina akustického tlaku	dB(A)	86	83
– Hladina akustického výkonu	dB(A)	98	96
– Nepřesnost K	dB	= 2,5	= 2,5
Celkové hodnoty vibrací a_h (vektorový součet tří os) a nepřesnost K zjištěny podle EN 50636-2-100			
– Hodnota emise vibrací a_h	m/s^2	< 2,5	< 2,5
– Nepřesnost K	m/s^2	= 1,5	= 1,5

Režim foukání listí

Montáž (viz obrázek B)

- **Před všemi pracemi na výrobku vytáhněte síťovou zástrčku ze zásuvky.**

Hubici **(12)** nasuňte na motorovou jednotku. Při montáži dávejte pozor na to, aby se nepřiskříply prsty.

Ochranný kryt **(4)** namontujte na motorovou jednotku. K tomu nasadte ochranný kryt **(4)** do kloubu na motorové jednotce. Přiložte ochranný kryt **(4)** na motorovou jednotku a pro zajištění ochranného krytu jej přišroubujte pomocí upevňovacího šroubu **(3)** pevně až na doraz, jsou slyšet kliknutí.

Obsluha (viz obrázky C a D)

Zajistěte, aby kabel při práci nepřekážel.

Pro **zapnutí** otočte spínač **(1)** ve směru hodinových ručiček až klikne.

Rychlost proudu vzduchu je variabilní. Pro zvýšení rychlosti vzduchu otáčejte spínač **(1)** ve směru hodinových ručiček.

Pro snížení rychlosti vzduchu otáčejte spínač **(1)** proti směru hodinových ručiček.

Pro **vypnutí** otočte spínač **(1)** tak daleko proti směru hodinových ručiček až klikne.

Než odpojitě síťové napětí nebo vytáhněte zástrčku, dejte spínač **(1)** výrobku do polohy „0“.

Demontáž (viz obrázek E)

- **Před všemi pracemi na výrobku vytáhněte síťovou zástrčku ze zásuvky.**

Zatlačte tlačítko (11) dovnitř a hubici (12) odejměte.

Uvolněte upevňovací šroub (3). Odejměte ochranný kryt (4) a bezpečně jej uložte.

Režim nasávání listí

Montáž (viz obrázky F a G)

- **Před všemi pracemi na výrobku vytáhněte síťovou zástrčku ze zásuvky.**

Zastrčte dohromady tři části sací trubky (7). Při montáži dávejte pozor na to, aby se nepřiskříply prsty.

Sací trubku (7) namontujte na motorovou jednotku. Nasad'te sací trubku (7) do kloubu na motorové jednotce. Zdvihněte sací trubku (7) a pro zajištění ochranného krytu jej přišroubujte pomocí upevňovacího šroubu (3) pevně až na doraz, jsou slyšet kliknutí.

Namontujte sběrný vak (10) na motorovou jednotku a spony sběrného vaku upevněte na háčky na sací trubce. Při montáži dávejte pozor na to, aby se nepřiskříply prsty.

Montáž nosného popruhu (viz obrázek H)

Nosný popruh (9) pomocí obou háčků (8) upevněte na očka pro nosný popruh (13). Nosný popruh (9) nastavte tak, nesl hmotnost výrobku a Vy jste jej mohli dobře vést.

Montáž a nastavení rukojeti (viz obrázky I a J)

Pro namontování dejte rukojeť (5) do držáku na trubce, potom prostrčte šroub (6) skrz rukojeť a pevně jej utáhněte.

Pro nastavení úhlu povolte šroub (6) a pohněte rukojeť nahoru nebo dolů do požadované pracovní polohy a šroub (6) poté opět pevně utáhněte.

Obsluha (viz obrázky K, L a M)

Dávejte pozor na klopýtnutí, stejně jako na kabel nebo výrobek bez dozoru. Zajistěte, aby kabel při práci nepřekážel. Upevněte kabel do držáku kabelu na boku přidavné rukojeti. (viz obrázek K)

Pro **zapnutí** otočte spínač (1) ve směru hodinových ručiček až klikne.

Rychlost proudu vzduchu je variabilní. Pro zvýšení rychlosti vzduchu otáčejte spínač (1) ve směru hodinových ručiček. Pro snížení rychlosti vzduchu otáčejte spínač (1) proti směru hodinových ručiček.

Výrobek nasměrujte na předměty, které byste chtěli nasát. Pokud se žádné zbytky nesbírají/nepohybují, zvyšte rychlost vzduchového proudu.

Pro **vypnutí** otočte spínač (1) tak daleko proti směru hodinových ručiček až klikne.

Než odpojíte síťové napětí nebo vytáhněte zástrčku, dejte spínač (1) výrobku do polohy „0“.

Demontáž (viz obrázky N a O)

- **Před provedením veškerých prací na výrobku vytáhněte síťovou zástrčku ze zásuvky.**

Pro vyprázdnění sběrného vaku (10) stiskněte tlačítko (11) a sběrný vak (10) odejměte. Odstraňte spony ze sací trubky (7). Otevřete zip a sběrný vak (10) podle potřeby vyprázdněte.

Pro demontáž stiskněte tlačítko (11) a sběrný vak (10) odejměte. Odstraňte spony ze sací trubky (7). Při demontáži dávejte pozor na to, aby se nepřiskříply prsty.

Uvolněte upevňovací šroub (3). Odejměte sací trubku (7) a bezpečně ji uložte.

Pracovní pokyny

Při práci držte hubici/sací trubku vždy na zemi.

Nefoukejte dohromady žádné horké, zápalné nebo výbušné materiály.

Výrobek je vhodný pouze pro nasávání listí a zahradního odpadu.

Před používáním výrobku zkontrolujte okolí, zda zde nejsou malá zvířata a tvrdé předměty.

Nenasávejte žádné kapaliny, plastové sáčky, dózy, šišky, větve s průměrem větším než 5 mm, hadry, papírové kapesníčky a kuličky na prádlo.

Motor se nastartuje jen tehdy, pokud jsou správně namontované následující díly:

- **v režimu nasávání listí sací trubka a sběrný vak**
- **v režimu foukání listí hubice a ochranný kryt**

Hledání závad



Příznak	Možná příčina	Odstranění
Výrobek neběží	Komponenty nejsou správně namontované, aktivované bezpečnostní blokování	Viz „Montáž“. Zkontrolujte, zda jsou sací trubka a ochranný kryt (režim foukání listí) nebo sací trubka a sběrný vak (režim nasávání listí) kompletně namontované, jsou slyšet kliknutí.
	Chybí síťové napětí	Zkontrolujte a zapněte.

Příznak	Možná příčina	Odstranění
	Vadná síťová zásuvka	Použijte jinou zásuvku.
	Poškozený prodlužovací kabel	Kabel zkontrolujte a vyměňte, je-li poškozený.
	Vypnula pojistka	Pojistku vyměňte.
	Projevila se motorová ochrana	Motor nechte vychladnout a zkontrolujte, zda není zablokovaný ventilátor.
Výrobek běží přerušovaně	Poškozený prodlužovací kabel	Kabel zkontrolujte a vyměňte, je-li poškozený.
	Vadná vnitřní kabeláž výrobku	Vyhleďte servis.
	Vadný spínač	Vyhleďte servis.
	Projevila se motorová ochrana	Motor nechte vychladnout a zkontrolujte, zda není zablokovaný ventilátor.
Silné vibrace/hluk	Výrobek je vadný nebo zablokovaný	Zkontrolujte nečistoty v prostoru ventilátoru a podle potřeby jej vyčistěte. Pokud nezjistíte žádnou odlišnost, obraťte se na zákaznický servis.
Výrobek nefouká/nesaje	Zablokovaná hubice/sací trubka	Hubici/sací trubku uvolněte.
Hubici/sací trubku nelze namontovat	Nesprávná montáž	Viz „Montáž“.
Ochabuje intenzita sání	Plný sběrný vak	Sběrný vak vyprázdněte.
	Zablokované připojovací hrdlo sběrného vaku	Připojovací hrdlo sběrného vaku uvolněte. Zkontrolujte nečistotu v prostoru ventilátoru a případně jej vyčistěte.
	Ventilátor/kolo ventilátoru zablokované nečistotami.	Ventilátor a kolo ventilátoru vyčistěte. Viz „Údržba“.
Hvizdavý tón v sací trubce	Ventilátor/kolo ventilátoru zablokované nečistotami.	Ventilátor a kolo ventilátoru vyčistěte. Viz „Údržba“.
Zahradní nářadí nefouká	Zablokovaný ventilátor	Výrobek vypněte, vytáhněte síťovou zástrčku a odstraňte zablokování (noste ochranné pracovní rukavice).
Proměnná rychlost nefunguje	Chyba součástky	Vyhleďte servis.

Údržba a servis

Údržba, čištění a skladování (viz obrázky P a Q)

- **Před všemi pracemi na výrobku vytáhněte síťovou zástrčku ze zásuvky.**
- **Udržujte výrobek čistý, abyste mohli dobře a bezpečně pracovat.**

Pro optimální používání čistěte ventilátor a prostor kolem ventilátoru po každém použití.

Udržujte výrobek a větrací otvory čisté, abyste mohli dobře a bezpečně pracovat.

Nečistoty odstraňte z výrobku nebo sběrného vaku vlhkým hadříkem nebo tvrdým štětcem.

Nikdy nekropte výrobek vodou.

Nikdy neponožte výrobek pod vodu.

Skladujte výrobek na bezpečném místě, v suchu a mimo dosah dětí.

Neodkládejte na výrobek žádné další předměty.

Zajistěte pevné usazení všech matic, čepů a šroubů, tím je umožněna bezpečná práce s výrobkem.

Pravidelně kontrolujte stav a opotřebení sběrného vaku.

Výrobek kontrolujte a opotřebované nebo poškozené díly pro jistotu nahraďte.

Zajistěte, aby vyměněné díly pocházely od firmy Bosch.

Zákaznická služba a poradenství ohledně použití

Zákaznická služba zodpoví vaše dotazy k opravě a údržbě vašeho výrobku a též k náhradním dílům. Rozkladové výkresy a informace o náhradních dílech najdete také na: www.bosch-pt.com.

V případě dotazů k našim výrobkům a příslušenství vám ochotně pomůže poradenský tým Bosch.

V případě veškerých otázek a objednávek náhradních dílů bezpodmínečně uveďte 10místné věcné číslo podle typového štítku výrobku.

Czech Republic

Robert Bosch odytová s.r.o.

Bosch Service Center PT

K Vápence 1621/16

692 01 Mikulov

Na www.bosch-pt.cz si si můžete objednat opravu Vašeho stroje nebo náhradní díly online.

Tel.: +420 519 305700

Fax: +420 519 305705

E-Mail: servis.naradi@cz.bosch.com

www.bosch-pt.cz

Další adresy servisů najdete na:

www.bosch-pt.com/serviceaddresses

Likvidace

Výrobky, příslušenství a obaly mají být dodány k opětovnému zhodnocení nepoškozujícímu životní prostředí.



Nevyhazujte výrobky do domovního odpadu!

Pouze pro země EU:

Podle evropské směrnice 2012/19/EU o starých elektrických a elektronických zařízeních a jejím prosazení v národních zákonech musejí být už neupotřebitelné výrobky odděleně shromážděny a dodány k opětovnému zhodnocení nepoškozujícímu životní prostředí.

Slovenčina

Bezpečnostné pokyny

Pozor! Starostlivo si prečítajte pokyny uvedené v nasledujúcom texte.

Dôkladne sa oboznámte s obslužnými prvkami a so správnym používaním tohto výrobku. Návod na používanie si láskavo starostlivo uschovajte na neskoršie používanie.

Vysvetlenie symbolov na výrobku



Všeobecné upozornenie na nebezpečenstvo



Prečítajte si Návod na používanie.



Dávajte pozor na to, aby sa osoby stojace v blízkosti ne-

poranili odletujúcimi cudzími telieskami.



Upozornenie: Keď sa s výrobkom pracuje, zachovávajte od neho bezpečný odstup.



Rotujúci ventilátor. Kým je náradie v prevádzke, dávajte pozor na to, aby sa Vám ruky, nohy, dlhé vlasy alebo voľné oblečenie nedostali do otvorov náradia.



Nedávajte ruky ani chodidlá alebo oblečenie do blízkosti otvorov výrobku počas

chodu.



Dávajte pozor na to, aby ste pri práci nezranili blízko stojace osoby cudzími telieskami odletujúcimi z náradia. Dávajte pozor na to, aby sa ostatné osoby nachádzali v dostatočnej vzdialenosti od náradia.



Používajte chrániče sluchu a ochranné okuliare.



Nepoužívajte tento výrobok v daždi, ani ho vplyvom dažďa nevystavujte.



Vypínajte výrobok a vyťahujte zástrčku zo zásuvky vždy predtým, ako budete vykonávať nastavovanie, čistenie alebo údržbu náradia, keď sa sieťová šnúra zamotá, presekne alebo inak poruší, alebo keď chcete nechať výrobok bez dozoru.





Skôr ako sa budete dotýkať niektorých súčiastok náradia, počkajte, kým sa všetky súčiastky úplne zastavia. Po vypnutí motora ešte rotuje rezací nôž ďalej a mohol by Vám spôsobiť poranenie.



Používajte tento výrobok len v polohe určenej pre druh prevádzky, pre ktorý je určený.



Tento produkt sa zásadne nesmie držať v režime Vysávanie listia opačne.

Obsluha

- ▶ Nikdy nedovoľte používať toto záhradnícke náradie deťom ani žiadnym iným osobám, ktoré nie sú dôkladne oboznámené s jeho používaním. Národné predpisy môžu prípadne obmedzovať vek používateľa. Keď výrobok nepoužívate, uschovávajte ho tak, aby nebol dosiahnuteľný pre deti.
- ▶ Tento výrobok nie je určený na používanie pre osoby s obmedzenými psychickými, senzorickými a duševnými schopnosťami (ani na používanie pre deti) ani pre ľudí s obmedzenými skúsenosťami a/alebo s nedostatočnými vedomosťami, s výnimkou prípadu, že na nich dohliada kvôli ich bezpečnosti kompetentná osoba, alebo ak dostanú od takejto osoby presné pokyny, ako majú výrobok používať. Dávajte pozor na deti, aby ste vylúčili možnosť, že sa budú s týmto náradím hrať.
- ▶ Nikdy nepoužívajte tento výrobok vtedy, keď sa v bezprostrednej blízkosti zdržiavajú nejaké osoby, predovšetkým deti, alebo domáce zvieratá.
- ▶ Obsluhujúca osoba alebo užívateľ je zodpovedný za úrazy a škody spôsobené iným ľuďom alebo za poškodenie ich majetku.
- ▶ Počas používania náradia sa nesmú zdržiavať v okruhu 3 metre žiadne iné osoby ani zvieratá. Obsluhujúca osoba je vo svojom pracovnom okruhu zodpovedná za tretie osoby.
- ▶ Používajte tento produkt len za denného svetla alebo pri dobrom umeľom osvetlení.
- ▶ Nepracujte so záhradným náradím nikdy vtedy, keď ste unavený alebo chorý, alebo ak ste pod vplyvom alkoholu, drog alebo liekov.
- ▶ Za nevhodných poveternostných podmienok, najmä v prípade prichádzajúcej búrky s výrobkom nepracujte.
- ▶ Pri používaní tohto produktu majte na sebe vždy oblečenie, ktoré prilieha na telo a paže.
- ▶ Keď používate tento produkt, nenoste nikdy otvorené gumené topánky ani sandále. Pri práci noste vždy pevnú obuv a dlhé nohavice (pozri obrázky **C** a **L**).
- ▶ Dávajte pozor na to, aby sa Vám voľné kúsky odevu nevtiahlo do otvorov vstupu vzduchu, pretože to by mohlo mať za následok zranenie.

- ▶ Dávajte pozor na to, aby sme mali dlhé vlasy zviazané, aby Vám ich nevtiahlo do otvorov vstupu vzduchu, pretože to by mohlo mať za následok poranenie.
- ▶ Používajte tento výrobok iba s namontovanou dýzou, resp. s namontovanou nasávacou rúrou.
- ▶ Dôkladne preskúmajte plochu, na ktorej budete pracovať, a odstráňte z nej všetky drôty a iné cudzie telesá.
- ▶ Pred každým použitím výrobku prekontrolujte, či nie je poškodená prírodná šnúra / predlžovacia šnúra, a v prípade potreby ich vymeňte. Chráňte prírodnú šnúru / predlžovaciu šnúru pred horúčavou, olejom a ostrými hranami.
- ▶ Prírodnú sieťovú šnúru ved'te vždy poza náradie.
- ▶ Nikdy nepoužívajte produkt vtedy, keď má poškodené ochranné prvky, kryty alebo bezpečnostné prvky, napríklad zberný vak.
- ▶ Presvedčte sa, či sú pri prevádzke produktu namontované všetky dodané rukoväte a ochranné prvky. Nikdy sa nepokúšajte používať neúplne zmontované náradie alebo náradie s neschválenými modifikáciami.
- ▶ Pri prevádzke produktu dávajte vždy pozor na to, aby ste mali stabilný postoj a aby ste si vždy zachovávali rovnováhu.
- ▶ Majte na pamäti prostredie, v ktorom sa nachádzate, a pamätajte takisto na rôzne možné nebezpečné momenty, ktoré možno počas práce s fúkačom lístia/záhradným vysávačom nebudete počuť.
- ▶ Vyhýbajte sa abnormálnemu držaniu tela a vždy si udržiavajte rovnováhu.
- ▶ Dávajte pozor na to, aby ste na šikmej ploche stáli po každom kroku bezpečne.
- ▶ Kráčajte vždy pokojne, nikdy rýchlo nebežte.
- ▶ Všetky otvory vzduchového chladenia udržiavajte bez nečistôt.
- ▶ V žiadnom prípade nefúkajte nečistotu/lístie do toho smeru, kde sa v blízkosti nachádzajú nejaké osoby.
- ▶ Neprenášajte tento výrobok nosením za prírodnú šnúru.
- ▶ Odporúčame používať pri práci ochrannú dýchaciu masku.
- ▶ Skôr ako sa budete dotýkať niektorých súčiastok náradia, počkajte, kým sa všetky súčiastky úplne zastavia. Po vypnutí motora ešte rotuje rezací nôž ďalej a mohol by Vám spôsobiť poranenie.
- ▶ **V žiadnom nerobte prípade na náradí nejaké zmeny.** Nedovolené zmeny by mohli negatívne ovplyvniť bezpečnosť Vášho produktu a mať za následok zvýšenie hluku a vibrácií.
- ▶ V režime Vysávanie možno vysávať a iné predmety ako určené lístie a záhradný odpad. Nevysávajte žiadne pevné objekty ako veľké konáre, kovové súčiastky a kamene.

- ▶ Poškodený ventilátor alebo vonkajší obal (odreniny, trhliny, ryhy) zvyšujú riziko poranenia odletujúcimi cudzími telesami. V prípade poškodenia vonkajšieho obalu kontaktujte Bosch-Hotline.
- ▶ V zriedkavých prípadoch (napr. Pri dlhom používaní v horúcom a suchom prostredí), môže vzniknúť následkom ventilátorového vákua elektrostatický náboj, ktorý môže byť citelný pri kontakte s výrobkom.
- ▶ Používajte s týmto výrobkom, alebo nahradzujte na ňom len také prírodné šnúry, ktoré zodpovedajú údajom výrobcu. Zverte takúto prácu len autorizovanému servisnému stredisku.
- ▶ Nikdy sa nedotýkajte zástrčky sieťovej šnúry mokrymi rukami.
- ▶ Neprechádzajte po prírodnej šnúre ani po predĺžovacej šnúre motorovým vozidlom, nestláčajte ich nadmieru, ani ich neťahajte, pretože by sa mohli poškodiť. Chráňte sieťovú šnúru pred horúčavou, olejom a ostrými hranami.
- ▶ Predĺžovacia šnúra musí mať vodiče s priemerom uvedeným v Návide na používanie a musí byť v takom vyhotovení, aby bola chránená pred ostrekujúcou vodou. Zástrčkové spojenie sa nesmie nachádzať vo vode.

Zástrčku prírodnej šnúry vytiahnite zo zásuvky:

- vždy vtedy, keď sa od výrobku vzdialite
- keď výrobok kontrolujete, odstraňujete blokovanie (upchatie), alebo na výrobku niečo robíte,
- po kolízii s cudzím predmetom. Ihneď výrobok prekontrolujte, či nie je poškodený, a v prípade potreby ho dajte do opravy,
- ak začne záhradnícke náradie nezvyčajne vibrovať (okamžite ho skontrolujte).

Pripojenie na elektrickú sieť

- ▶ Napätie zdroja prúdu sa musí zhodovať s údajmi na typovom štítku nabíjačky.
- ▶ Odporúčame pripájať tento výrobok len na takú elektrickú zásuvku, ktorá je vybavená ochranným spínačom pri poruchových prúdoch s hodnotou 30 mA.

Elektrická bezpečnosť



Pozor! Predtým, ako začnete robiť údržbu alebo záhradnícke náradie čistiť, vypnite ho a vytiahnite zástrčku prírodnej šnúry zo zásuvky. To isté platí v prípade, ak je poškodená, narezaná alebo zauzlená prírodná šnúra.

- ▶ **Motorový istič je nainštalovaný! Motor je vybavený ochranou proti preťaženiu. V takom prípade, keď sa motor samočinne zastaví, nechajte ho pred novým spustením niekoľko minút vychladnúť.**

► **Okamžite vyťahnite zástrčku sieťovej šnúry zo zástrčky, keď sa počas práce sieťová šnúra poškodila. NEDOTÝKAJTE SA POŠKODENEJ SIEŤOVEJ ŠNÚRY PREDTÝM, AKO VYTIAHNETE ZÁSTRČKU SIEŤOVEJ ŠNÚRY ZO ZÁSUVKY.**

Vaše ručné elektrické náradie je kvôli bezpečnosti vybavené ochrannou izoláciou a nepotrebuje žiadne uzemnenie. Prevádzkové napätie výrobku je 230 V AC (striedavý prúd), 50 Hz (pre krajiny mimo EÚ aj 220 V alebo 240 V). Používajte len schválené predlžovacie šnúry zodpovedajúce predpisom. Bližšie informácie Vám poskytne Vaše autorizované servisné stredisko.

Na zvýšenie bezpečnosti odporúčame používať ochranný spínač pri poruchových prúdoch (FI) s maximálnym chybovým prúdom 30 mA. Tento ochranný spínač pri poruchových prúdoch (FI) treba pred každým použitím prekontrolovať.

Sieťovú šnúru a predlžovaciu šnúru ved'te mimo pohyblivých súčiastok a vyhnite sa akémukoľvek poškodeniu elektrických šnúr, aby ste zabránili ich kontaktu so súčiastkami, ktoré vedú elektrický prúd.

Káblové spojky (sieťové zástrčky a zásuvky) musia byť suché a nesmú ležať na zemi.

Sieťovú a predlžovaciu šnúru treba pravidelne kontrolovať, či nevykazujú

znaky poškodenia a smú sa používať len vtedy, keď sú v bezchybnom stave. Keď je sieťová šnúra náradia poškodená, smie sa zveriť do opravy len autorizovanému servisnému stredisku Bosch. Používajte len schválené predlžovacie šnúry.

Používajte len predlžovacie šnúry a káblové bubny, ktoré zodpovedajú norme EN 61242/IEC 61242 alebo IEC 60884-2-7 a sú typu H05VVV-F alebo H05RN-F.

Ak chcete používať pri práci s týmto produktom predlžovaciu šnúru, treba dodržať nasledovné prierezy elektrických vodičov:

- Prierez vodiča 1,25 mm² alebo 1,5 mm²
- Maximálna prípustná dĺžka predlžovacej šnúry je 30 m, resp. maximálna prípustná dĺžka predlžovacieho káblového bubna s ochranným spínačom pri poruchových prúdoch (FI) je 60 m

Upozornenie: Ak používate pri práci predlžovaciu šnúru, musí byť táto vybavená - ako je to popísané v Bezpečnostných predpisoch - ochranným vodičom, ktorý je prostredníctvom zástrčky prepojený s ochranným vodičom Vášho elektrického zariadenia.

V prípade pochybností prekonzultujte problém s vyučeným elektrikárom alebo s najbližším autorizovaným servisným strediskom Bosch.



BUĎTE OPATRNÝ: Nevhodné predlžovacie šnúry,

ktoré nezodpovedajú predpisom, môžu byť nebezpečné. Predlžovacia šnúra, zástrčka a spojka musia byť na používanie vo vonkajšom prostredí vyrobené vo vodotesnom vyhotovení, ktoré je schválené na používanie vo vonkajšom prostredí.

Upozornenie pre produkty, ktoré sa nepredávajú vo Veľkej Británii:

UPOZORNENIE: Pre Vašu bezpečnosť je potrebné, aby zástrčka namontovaná na záhradníckom náradí bola spojená s predlžovacou šnúrou. Spojenie predlžovacej šnúry musí byť chránené pred ostrekujúcou vodou, musí byť vyrobené z gumeného materiálu, alebo musí byť potiahnuté gumou. Predlžovacia šnúra musí byť vybavená odľahčovacími prvkami pri namáhaní na ťah.

Symbole

Nasledujúce symboly sú pre čítanie a pochopenie tohto Návodu na používanie veľmi dôležité. Dobré si tieto symboly a ich významy zapamätajte. Správna interpretácia týchto symbolov Vám bude pomáhať prístroj lepšie a bezpečnejšie používať.

Symbol	Význam
	Pracovný režim odfukovanie lístia
	Pracovný režim vysávanie lístia
	Smer pohybu
	Smer reakcie
	Zapnutie

Symbol	Význam
	Vypnutie
	Dovolená manipulácia
	Zakázaný druh manipulácie
	Používajte ochranné pracovné rukavice
	Používajte tento výrobok iba s namontovanou nasávacou rúrou.

Používanie podľa určenia

Tento výrobok je určený na používanie v domácnosti, na odľukovanie a zbieranie lístia a záhradného odpadu v blízkosti zeme, ako napríklad pokosenej trávy okolo domu a v záhrade.

Tento výrobok **sa nesmie používať ako drvič**.

Používanie výrobkov iným spôsobom, ako je výslovne určené, môže byť nebezpečné. Používanie iným spôsobom, ako je určené, Vám môže spôsobiť vážne poranenie.

Vyobrazené komponenty (pozri obrázok A)

Číslovanie jednotlivých vyobrazených komponentov sa vzťahuje na zobrazenie produktu na grafických stranách tohto Návodu na používanie.

- (1) Vypínač s regulátorom rýchlosti prúdu vzduchu
- (2) Motorová jednotka
- (3) Upevňovacia skrutka pre ochranný kryt alebo nasávaciu rúru
- (4) Ochranný kryt (pracovný režim odfukovanie lístia)
- (5) Rukoväť na odsávacej rúre (pracovný režim vysávanie lístia)
- (6) Skrutka na nastavovanie rukoväte
- (7) Nasávací rúra (pracovný režim vysávanie lístia)
- (8) Háčik pre popruh na prenášanie
- (9) Popruh na prenášanie
- (10) Zberný vak (pracovný režim vysávanie lístia)
- (11) Tlačidlo na odistenie dýzy alebo zberného vaku
- (12) Dýza (pracovný režim odfukovanie lístia)
- (13) Očko háčika pre popruh

Technické údaje

Odfukovač lístia / záhradný vysávač		UniversalGardenTidy	UniversalGardenTidy 2300	UniversalGardenTidy 3000
Vecné číslo		3 600 HB1 000 3 600 HB1 030 3 600 HB1 070	3 600 HB1 002 3 600 HB1 032 3 600 HB1 072	3 600 HB1 001 3 600 HB1 041 3 600 HB1 071
Menovitý príkon	W	1800	1600 – 2300	1600 – 3000
Rýchlosť prúdenia vzduchu max.	km/h	165 – 285	165 – 285	165 – 285
Max. objem prúdu vzduchu	l/s	160	160	160
Pomer zmenšenia		12:1	12:1	12:1
Objem zberného vaku	l	45	45	50
Hmotnosť (pracovný režim odfukovanie lístia)	kg	3,4	3,4	3,4
Hmotnosť (pracovný režim vysávanie lístia)	kg	4,7	4,7	4,7
Trieda ochrany		□ / II	□ / II	□ / II
Sériové číslo (Serial Number)		pozri typový štítok na výrobku		

Údaje platia pre menovité napätie [U] 230 V. Pri odlišných napätiach a vo vyhotoveniach špecifických pre jednotlivé krajiny sa môžu tieto údaje líšiť.

Informácia o hlučnosti/vibráciách

Pracovný režim vysávanie lístia Pracovný režim odfukovanie lístia

Informácie o emisii hlučnosti zisťované podľa normy **EN 50636-2-100**

Vyhodnotená hodnota hladiny hluku A náradia je typicky:

– Hladina akustického tlaku	dB(A)	86	83
– Hladina akustického výkonu	dB(A)	98	96
– Nepresnosť merania K	dB	= 2,5	= 2,5

Celkové hodnoty vibrácií a_{h1} (suma vektorov troch smerov) a nepresnosť merania K zisťované podľa normy **EN 50636-2-100**

– Hodnota emisie vibrácií a_{h1}	m/s^2	< 2,5	< 2,5
– Nepresnosť merania K	m/s^2	= 1,5	= 1,5

Pracovný režim odfukovanie lístia

Montáž (pozri obrázok B)

► Pred každou prácou na záhradnom náradí vyťahnite zástrčku náradia zo zásuvky.

Nasuňte dýzu (**12**) na motorovú jednotku. Pri montáži dávajte pozor na to, aby ste si nepricvikli prsty.

Namontujte ochranný kryt (**4**) na motorovú jednotku. Vsaďte na tento účel ochranný kryt (**4**) do kĺbu motorovej jednotky. Priložte ochranný kryt (**4**) k motorovej jednotke a ochranný kryt zaistíte priskrutkovaním pomocou upevňovacej skrutky (**3**) až na doraz, počuť pritom kliknutia.

Obsluha (pozri obrázky C a D)

Postarajte sa o to, aby Vám pri práci neprekážala elektrická šnúra.

Na **zapnutie** otočte vypínač (**1**) v smere pohybu hodinových ručičiek tak, aby bolo počuť kliknutie.

Prúd vzduchu je premenlivý. Na zvýšenie rýchlosti prúdu vzduchu otočte vypínač (**1**) v smere pohybu hodinových ručičiek.

Na zníženie rýchlosti prúdu vzduchu otočte vypínač (**1**) proti smeru pohybu hodinových ručičiek.

Na **vypnutie** otočte vypínač (**1**) proti smeru pohybu hodinových ručičiek tak, aby bolo počuť kliknutie.

Dajte vypínač (**1**) výrobku do polohy „0“ ešte predtým, ako prerušíte sieťové napätie alebo pred vyťahnutím zástrčky zo zásuvky.

Demontáž (pozri obrázok E)

- **Pred každou prácou na záhradnom náradí vyťahnite zástrčku náradia zo zásuvky.**

Zatlačte tlačidlo **(11)** dovnútra a demontujte dýzu **(12)**.

Uvoľnite upevňovaciu skrutku **(3)**. Demontujte ochranný kryt **(4)** a spoľahlivo ho uschovajte.

Pracovný režim vysávanie lístia

Montáž (pozri obrázky F a G)

- **Pred každou prácou na záhradnom náradí vyťahnite zástrčku náradia zo zásuvky.**

Pospájajte - nasuňte tri časti odsávacej rúry **(7)** dohromady. Pri montáži dávajte pozor na to, aby ste si nepricvikli prsty.

Namontujte odsávacia rúru **(7)** na motorovú jednotku. Vsadte na tento účel odsávacia rúru **(7)** do kĺbu motorovej jednotky. Nadvihnite odsávacia rúru **(7)** k motorovej jednotke a ochranný kryt zaistíte priskrutkovaním pomocou upevňovacej skrutky **(3)** až na doraz, počuť pritom kliknutia.

Namontujte záchytný vak **(10)** na motorovú jednotku a upevnite sponu záchytného vaku na háčik odsávacej rúry. Pri montáži dávajte pozor na to, aby ste si nepricvikli prsty.

Montáž popruhu (pozri obrázok H)

Upevnite popruh **(9)** oboma háčikmi **(8)** na slučku popruhu **(13)**. Nastavte popruh **(9)** tak, aby niesol hmotnosť výrobku a mohol ho dobre viesť.

Montáž a nastavenie rukoväte (pozri obrázky I a J)

Pri montáži rukoväte nasadte rukoväť **(5)** na držiak na rúre, potom prevlečte skrutku **(6)** cez rukoväť a utiahnite ju. Keď chcete nastaviť uhol, uvoľnite skrutku **(6)** a presuňte rukoväť smerom hore alebo dole do požadovanej polohy a potom skrutku **(6)** zase utiahnite.

Obsluha (pozri obrázky K, L a M)

Dávajte pozor, aby ste sa nepotkli o kábel alebo náradie. Postarajte sa o to, aby Vám pri práci neprekážala elektrická šnúra. Upevnite šnúru v držiaku šnúry na boku prídavnej rukoväte. (pozri obrázok K)

Na **zapnutie** otočte vypínač **(1)** v smere pohybu hodinových ručičiek tak, aby bolo počuť kliknutie.

Prúd vzduchu je premenlivý. Na zvýšenie rýchlosti prúdu vzduchu otočte vypínač **(1)** v smere pohybu hodinových ručičiek.

Na zníženie rýchlosti prúdu vzduchu otočte vypínač **(1)** proti smeru pohybu hodinových ručičiek.

Nasmerujte výrobok na predmety, ktoré chcete povysávať. Keď sa žiaden odpad nezbiera/nepohybuje, rýchlosť pohybu vzduchu sa zvýši.

Na **vypnutie** otočte vypínač **(1)** proti smeru pohybu hodinových ručičiek tak, aby bolo počuť kliknutie.

Dajte vypínač **(1)** výrobku do polohy „0“ ešte predtým, ako prerušíte sieťové napätie alebo pred vytiahnutím zástrčky zo zásuvky.

Demontáž (pozri obrázky N a O)

- **Pred každou prácou na výrobku vyťahnite zástrčku zo zásuvky.**

Ak chcete vyprázdniť zberný vak **(10)**, stlačte tlačidlo **(11)** a zložte zberný vak **(10)**. Demontujte sponky z odsávacej rúry **(7)**. Otvorte zdrhovadlo (zips) a vyprázdnite zberný vak **(10)**, ak je to potrebné.

Ak chcete demontovať zberný vak, stlačte tlačidlo **(11)** a zložte zberný vak **(10)**. Demontujte sponky z odsávacej rúry **(7)**. Pri montáži dávajte pozor na to, aby ste si nepricvikli prsty.

Uvoľnite upevňovaciu skrutku **(3)**. Demontujte odsávacia rúru **(7)** a spoľahlivo ju uschovajte.

Pokyny na používanie

Držte dýzu/odsávacia rúru pri práci vždy na zemi.

Nezhŕňajte dohromady žiadne horúce, horľavé ani výbušné materiály.

Tento výrobok je vhodný na vysávanie lístia a iných záhradných odpadov.

Pred použitím výrobku prekontrolujte okolie, či sa v ňom nenachádzajú drobné zvieratá alebo tvrdé predmety.

Nevysávajte žiadne kvapaliny, plastové vrecká, plechovky od nápojov, šišky ihličnatých stromov, konáre s hrubším priemerom ako 5 mm, uteráky, papierové vreckovky a štipce na bielizeň.

Motor sa spustí len v takom prípade, ak sú namontované nasledovné súčiastky:

- **v režime vysávanie lístia odsávacia rúra a zberný vak**
- **v režime odfukovanie lístia dýza a ochranný kryt**

Hľadanie porúch



Symptóm	Možná príčina	Odstránenie príčiny
Výrobok nebeží	Komponenty nie sú správne namontované, aktivovalo sa bezpečnostné blokovanie	Pozri odsek „Montáž“. Skontrolujte odsávacia rúru a ochranný kryt (pracovný režim Odfukovanie lístia) alebo odfukovaciu rúru a zberný vak

Symptóm	Možná príčina	Odstránenie príčiny
		(pracovný režim vysávanie lístia) či sú kompletne namonované, počuť zreteľné kliknutia.
	Výpadok sieťového napätia	Skontrolujte a zapnite.
	Zásuvka elektrickej siete je chybná	Použite inú zásuvku.
	Predlžovacia šnúra je poškodená	Skontrolovať prírodnú šnúru, ak je poškodená, vymeniť.
	Poistka vypadla	Vymeňte poistku.
	Motorový istič sa inicioval	Nechajte motor vychladnúť a prekontrolujte, či nie je zablokovaný ventilátor.
Výrobok beží prerušovane	Predlžovacia šnúra je poškodená	Skontrolovať prírodnú šnúru, ak je poškodená, vymeniť.
	Vnútrotná kabeláž produktu je porušená	Vyhľadajte autorizovanú servisnú opravovňu.
	Porucha vypínača	Vyhľadajte autorizovanú servisnú opravovňu.
	Motorový istič sa inicioval	Nechajte motor vychladnúť a prekontrolujte, či nie je zablokovaný ventilátor.
Silné vibrácie/hluky	Výrobok je pokazený alebo zablokovaný	Skontrolujte, či nie je vzduchový priestor znečistený a v prípade potreby ho vyčistite. Obráťte sa na autorizované servisné stredisko, ak nezistíte žiaden rozdiel.
Výrobok nefúka/nevysáva	Dýza/nasávacía rúra sú upchaté	Dýzu/nasávaciu rúru uvoľnite.
Dýza/nasávacía rúra sa nedajú namontovať	Nesprávna montáž	Pozri odsek „Montáž“.
Intenzita vysávania sa znižuje	Zberný vak je plný	Zberný vak vyprázdniť.
	Pripojovacie hrdlo zberného vaku je zablokované (upchaté)	Uvoľnite pripojovacie hrdlo zberného vaku. Skontrolujte, či nie je vzduchový priestor znečistený a v prípade potreby ho vyčistite.
	Ventilátor/koleso ventilátora sú zablokované nečistotou.	Ventilátor a koleso ventilátora vyčistite. Pozri odsek „Údržba“.
Pískanie v nasávacej rúre	Ventilátor/koleso ventilátora sú zablokované nečistotou.	Ventilátor a koleso ventilátora vyčistite. Pozri odsek „Údržba“.
Záhradné náradie nefúka	Ventilátor je zablokovaný	Náradie vypnite, vytiahnite zástrčku zo zásuvky a odstráňte upchatie (pri práci použite ochranné pracovné rukavice).
Variabilná rýchlosť nefunguje	Porucha komponentu	Vyhľadajte autorizovanú servisnú opravovňu.

Údržba a servis

Údržba, čistenie a skladovanie (pozri obrázky P a Q)

- **Pred každou prácou na záhradnom náradí vytiahnite zástrčku náradia zo zásuvky.**
- **Udržujte záhradné náradie vždy v čistote, aby ste mohli pracovať kvalitne a bezpečne.**

Aby ste dosiahli optimálne používanie, po každom použití očistite ventilátor a priestor okolo neho.

Udržujte tento produkt a jeho vetracie štrbiny vždy v čistote, aby ste mohli pracovať kvalitne a bezpečne.

Nečistotu odstraňujte z náradia alebo zo zberného vaku pomocou vlhkej handry alebo tvrdou kefou.

Neostrekujte tento produkt nikdy vodou. Neponárajte tento produkt nikdy do vody.

Skladujte produkt na bezpečnom a suchom mieste tak, aby bolo mimo dosahu detí.

Nekladte na záhradné náradie žiadne ďalšie predmety.

Postarajte sa o to, aby boli všetky matice, zavrtané skrutky a ostatné skrutky dobre utiahnuté, aby bol zaručená bezpečná práca s výrobkom.

Pravidelne kontrolujte stav a opotrebovanie zberného vaku. Kontrolujte pravidelne produkt a keď zistíte, že niektoré súčiastky sú opotrebované alebo poškodené, preventívne ich pre istotu vymeňte.

Postarajte sa o to, aby boli použité originálne náhradné súčiastky značky Bosch.

Zákaznícka služba a poradenstvo ohľadom použitia

Servisné stredisko Vám odpovie na otázky týkajúce sa opravy a údržby Vášho produktu ako aj náhradných dielov. Rozkladové výkresy a informácie o náhradných dieloch nájdete tiež na: www.bosch-pt.com

V prípade otázok týkajúcich sa našich výrobkov a príslušenstva Vám ochotne pomôže poradenský tím Bosch.

V prípade akýchkoľvek otázok a objednávok náhradných dielov uvádzajte bezpodmienečne 10-miestne vecné číslo uvedené na typovom štítku výrobku.

Slovakia

Na www.bosch-pt.sk si môžete objednať opravu vášho stroja alebo náhradné diely online.

Tel.: +421 2 48 703 800

Fax: +421 2 48 703 801

E-Mail: servis.naradia@sk.bosch.com

www.bosch-pt.sk

Ďalšie adresy servisov nájdete na:

www.bosch-pt.com/serviceaddresses

Likvidácia

Výrobky, príslušenstvo a obaly treba dať na recykláciu zodpovedajúcu ochrane životného prostredia.



Neodhadzujte náradie do komunálneho odpadu!

Len pre krajiny EÚ:

Podľa európskej smernice 2012/19/EÚ o odpade z elektrických a elektronických zariadení a podľa jej transpozície v národnom práve sa musia už nepoužiteľné výrobky zbierať separovane a odovzdať ich na recykláciu v súlade s ochranou životného prostredia.

Magyar

Biztonsági előírások

Figyelem! Gondosan olvassa el a következő utasításokat. Ismerkedjen meg a kezelőelemekkel és a termék előírászerű használatával. A használati utasítást biztos helyen őrizze meg a későbbi használatához.

A terméken található jelek és jelzések magyarázata



Általános tájékoztató a veszélyekről.



Gondosan olvassa el az Üzemeltetési útmutatót.



Ügyeljen arra, hogy a kirepített idegen anyagok ne okozhassanak a közelében álló személyeknél sérüléseket.



Figyelmeztetés: Munka közben tartson biztonságos távolságot a terméktől.



Forgó fűvóberendezés. Ne nyúljon a kezével, lábával, a hosszú hajával vagy a bő ruhájával a nyílásokba, amíg a termék működésben van.



Ne nyúljon a kezével, lábával vagy bő ruhával a nyílásokba, amíg a termék működésben van.



Ügyeljen arra, hogy a közelben tartózkodó személyek a termék által elfújott tárgyak által ne szenvedjenek sérüléseket. Ügyeljen arra, hogy minden más személy biztonságos távolságban legyen a terméktől.



Viseljen zajtompító fülvédőt és védőszemüveget.



Ne használja a terméket esőben és ne tegye ki az eső hatásának.



Kapcsolja ki a terméket és húzza ki a hálózati csatlakozó dugót a dugaszolóaljzattól, mielőtt a berendezésen beállítási, tisztítási vagy karbantartási munkákat végez, ha a kábel beakadt valahova, ha belevágtak a kábelbe, vagy a kábel bármely módon megromlott, vagy ha a terméket felügyelet nélkül hagyja.



Várja meg, amíg a termék minden része teljesen leállt, mielőtt hozzáérne valamelyik alkatrészhez. A fűvóberendezés a termék kikapcsolása után egy ideig még tovább forog és sérüléseket okozhat.



A terméket csak az adott üzemmóddhoz előírányzott helyzetben üzemeltesse. A termék nem alkalmas arra, hogy lombszívó üzemmódban fordítva tartsák.



Kezelés

- ▶ Sohase engedje meg gyerekeknek, vagy az ezen előírásokat nem ismerő személyeknek, hogy a terméket használják. Az Ön országában érvényes előírások lehet, hogy korlátozzák a kezelő korát. Ha a terméket nem használja, azt gyermekek számára nem elérhető helyen tárolja.
 - ▶ Ez a termék nincs arra elirányozva, hogy azt olyan személyek (beleértve a gyerekeket) használják, akiknek a fizikai, érzékelési, vagy értelmi képességeik korlátozottak, vagy nin-
- csenek meg a megfelelő tapasztalataik, illetve tudásuk, kivéve ha az ilyen személyekre a biztonságukért felelős más személy felügyel, vagy utasításokat ad arra, hogyan kell használni a terméket. A gyerekeket felügyelni kell, hogy garantálni lehessen, hogy a termékkel ne játszanak.
 - ▶ Sohase üzemeltesse a terméket, ha a berendezés közvetlen közelében személyek, mindenképp előtt gyerekek vagy háziállatok, tartózkodnak.
 - ▶ A más személyek által elszenvedett balesetekért, illetve a más tulajdonában keletkezett károkért a kezelő vagy felhasználó felel.
 - ▶ Üzem közben a berendezéstől mért 3 m sugarú körön belül a kezelőn kívül más személyek, illetve állatok nem tartózkodhatnak. A kezelő a munkaterületen más személyekért saját maga felelős.
 - ▶ A terméket csak nappali fényben vagy jó mesterséges megvilágítás mellett használja.
 - ▶ Ne használja a terméket, ha fáradt, beteg, vagy alkohol, kábítószer vagy orvosságok hatása alatt áll.
 - ▶ Rossz időjárási feltételek esetén, mindenképp előtt egy közeledő vihar esetén ne dolgozzon a termékkel.
 - ▶ Ennek a terméknek a használatához viseljen a felsőtestén és a karjain mindig szoros ruházatot.
 - ▶ Na használjon nyitott gumicipőt vagy szandált, amikor a terméket használja. Viseljen mindig stabil lábbelit és

hosszú nadrágot (lásd a **C** és **L** ábrát).

- ▶ Ügyeljen arra, hogy a gép ne húzza be a lazán ülő ruhát a levegő beszívó nyílásba, mivel ez személyi sérüléshez vezethet.
 - ▶ Ügyeljen arra, hogy ha hosszú a haja, az le legyen kötve és a gép ne húzassa be azt a levegő beszívó nyílásba, mivel ez személyi sérüléshez vezethet.
 - ▶ A terméket csak felszerelt fúvókával, illetve felszerelt szívócsővel használja.
 - ▶ Gondosan vizsgálja meg a megmunkálni kívánt területet, és távolítson el minden drótot és egyéb idegen tárgyat.
 - ▶ Minden használat előtt ellenőrizze a csatlakozó vezeték/a hosszabbító esetleges rongálódásait és szükség esetén cserélje ki a megrongálódott alkatrészt. Óvja meg a csatlakozó vezeték / a hosszabbítót a magas hőmérsékletektől, az olajtól és az élektől és sarkaktól.
 - ▶ A kábelt mindig csak hátrafelé vezesse el a terméktől.
 - ▶ A terméket sohasem üzemeltesse meghibásodott védőberendezésekkel, vagy fedéllel, illetve biztonsági berendezések, mint például felfogó zsák nélkül.
 - ▶ Gondoskodjon arról, hogy a termékkel szállított valamennyi fogantyú és védőberendezés fel legyen szerelve a termékre, amikor azt üzemelteti.
- Sohase próbáljon meg egy nem teljesen felszerelt terméket, vagy egy nem engedélyezett módon megváltoztatott terméket üzembe helyezni.
 - ▶ A termék üzemeltetésekor mindig ügyeljen arra hogy biztos talajon álljon és megőrizze az egyensúlyát.
 - ▶ Mindig legyen tudatában a környezetének és készüljön fel olyan lehetséges veszélyekre, amelyeket a lomb elfúvása vagy felszívása közben esetleg nem hall meg.
 - ▶ Kerülje el az abnormális testtartást és őrizze mindig meg az egyensúlyát.
 - ▶ Lejtős területeken ügyeljen arra, hogy mindig biztosan álljon és biztos helyre lépjen.
 - ▶ Mindig nyugodtan menjen, sohasem fusson gyorsan.
 - ▶ Tartsa minden szennyezéstől mentesen valamennyi hűtőlevegőnyílást.
 - ▶ Sohase fújja a szemetet/leveleket a közelében álló személyek felé.
 - ▶ Sohase vigye a terméket a kábelnél fogva.
 - ▶ Célszerű egy védőárlarcot viselni.
 - ▶ Várja meg, amíg a termék minden része teljesen leállt, mielőtt hozzáérne valamelyik alkatrészhez. A fúvóberendezés a termék kikapcsolása után egy ideig még tovább forog és sérüléseket okozhat.
 - ▶ **A terméken nem szabad változtatásokat végrehajtani.** A nem engedett változtatások befolyásolhatják a terméke biztonságát és meg-

növekedett zajokhoz és rezgésekhez vezethetnek.

- ▶ Szívó üzemmódban a rendeltetés-szerű üzemben előirányzott lombda-rabokon és kerti hulladékokon kívül egyéb tárgyak is felszívásra kerülhetnek.

Ne szívjon be szilárd tárgyakat, mint például nagyobb ágakat, üvegcserepeket, fémes anyagokat és köveket.

- ▶ Egy megrongálódott ventilátor vagy ház (forgácsok, repedések, bevágások) megnöveli a kirepített idegen tárgyak által okozott sérülések kockázatát. Ha a fúvóberendezés vagy a ház megrongálódott, lépjen kapcsolatba a Bosch forró vonallal.
- ▶ Ritka esetekben (például hosszabb használat után és forró, száraz környezetben) a fúvóberendezés által létrehozott vákuum elektrosztatikus feltöltődéshez vezethet, amely a termék megérintésekor érezhető lehet.

Húzza ki a csatlakozó dugót a dugaszoló aljzatból:

- minden olyan esetben, ha őrizet nélkül hagyja a terméket,
- ha a terméket felülvizsgálja, egy blokkolást hárít el, vagy a termékben más munkát végez,
- egy idegen tárggyal való ütközés után. Azonnal ellenőrizze a termék esetleges megrongálódásait és szükség esetén javíttassa meg,
- ha a termék szokatlan módon rezgésbe jön (azonnal ellenőrizze).

Áramcsatlakozás

- ▶ Az áramforrás feszültségének meg kell egyeznie a termék típus tábláján található adatokkal.
- ▶ Célszerű a terméket csak olyan dugaszolóaljzathoz csatlakoztatni, amely fel van szerelve egy 30 mA hibaáram védőkapcsolóval.
- ▶ Ehhez a termékhez csak olyan hálózati csatlakozó vezetékeket használjon vagy a cseréhez csak olyan hálózati csatlakozó vezetékeket szerezzen be, amelyek megegyeznek a gyártó adataival. E célból forduljon a Vevőszolgálati Központ-hoz.
- ▶ Sohase fogja meg nedves kézzel a hálózati csatlakozó dugót.
- ▶ Ne menjen keresztül járművel a hálózati csatlakozó vezetéken vagy a hosszabbító kábelen, ne préselje össze és ne húzza meg erősen azt, mert megrongálódhat. A kábelt óvja meg az éles peremektől, magas hőmérséklettől és olajtól.
- ▶ A hosszabbító kábelnek legalább az Üzemeltetési útmutatóban megadott vezetékkeresztmetszettel kell rendelkeznie és fröccsenő víz ellen védett kivitelűnek kell lennie. A dugós csatlakozó nem fekdühet vízben.

Elektromos biztonsági előírások



Figyelem! A karbantartási vagy tisztítási munkák megkezdése előtt kapcsolja ki a terméket és húzza ki a hálózati csatlakozó dugót. Ugyanez érvényes

azokra az esetekre is, amikor a hálózati csatlakozó kábel megrongálódott, belevágtak, vagy beakadt valamibe.

- ▶ **A berendezés egy beépített motorvédelemmel van ellátva! A motor fel van szerelve egy túlterhelés elleni védelemmel. Ha a motor leáll, akkor hagyja azt az újraindítás előtt néhány percig lehűlni.**
- ▶ **Azonnal húzza ki a hálózati csatlakozó dugót a dugaszolóaljzathból, ha a kábel a munka során megsérült. NE ÉRJEN HOZZÁ A MEGRONGÁLÓDOTT KÁBELHEZ, MIELŐTT KI NEM HÚZTA A HÁLÓZATI CSATLKOZÓ DUGÓT.**

Az Ön terméke biztonsági meggondolásból védőszigeteléssel van ellátva és földelésre nincs szüksége. Az üzemi feszültség 230 V AC, 50 Hz (az EU-n kívüli országokban 220 V vagy 240 V is lehetséges). Csak engedélyezett hosszabbító kábelt használjon. További információkat az erre feljogosított vevőszolgálattól kaphat.

A biztonság megnövelésére használjon egy legfeljebb 30 mA hibaáramú hibaáram-kapcsolót (RCD). Ezt a hibaáram kapcsolót minden használat előtt külön ellenőrizni kell.

Tartsa távol a hálózati tápvezetékét és a hosszabbító kábelt a mozgó alkatrésztől és előzze meg a kábelek bármilyen megrongálódását, amely feszültség alatt álló alkatrészek érintéséhez vezethet.

A kábelösszeköttetéseket (a csatlakozó dugókat és a dugaszoló aljzatokat) szárazon kell tartani, és nem szabad közvetlenül a földre fektetni.

A hálózati és hosszabbító kábel megrongálódásának esetleges jeleit rendszeresen ellenőrizni kell, a kábeleket csak kifogástalan állapotban szabad használni.

Ha a termék hálózati kábelje megrongálódott, azt csak egy feljogosított Bosch-műhellyel szabad megjavíttatni. Csak engedélyezett hosszabbító kábeleket használjon.

Csak olyan hosszabbító kábeleket, kábeleket, vezetékeket és kábeldobokat használjon, amelyek megfelelnek vagy az EN 61242/IEC 61242 vagy az IEC 60884-2-7 szabványnak, és amelyeknek a típusjelzése H05VVV-F vagy H05RN-F.

Ha a termék üzemeltetéséhez egy hosszabbító kábelt akar használni, akkor a következő vezeték keresztmetszetekre van szükség:

- A vezeték keresztmetszetet $1,25 \text{ mm}^2$ vagy $1,5 \text{ mm}^2$
- A hosszabbító kábel legnagyobb megengedett hossza 30 m, illetve kábeldob és hibaáram védőkapcsoló használata esetén 60 m

Tájékoztató: Ha egy hosszabbító kábelt használ, akkor annak – amint az a biztonsági előírásokban leírásra került – egy védővezetékkel kell rendelkeznie, amely a csatlakozó dugón keresztül össze van kötve az Ön elektromos berendezésének védővezetékével.

Kétséges esetekben kérdezzen meg erről egy megfelelő képzésű villanyszerelőt vagy a legközelebbi Bosch szerviz képviselőt.



VIGYÁZAT: A nem előírás-szerű hosszabbító kábelek veszélyesek lehetnek. A

hosszabbító kábeleknek, csatlakozó dugóknak és csatlakozásoknak vízhatlan, szabadtéri használatra engedélyezett kivitelűeknek kell lenniük.

Tájékoztató azon termékekről, amelyek **nem Nagybritanniában** kerülnek eladásra:

FIGYELEM: A termékre szerelt csatlakozó dugót az Ön biztonsága érdekében össze kell kapcsolni a hosszabbító kábelrel. A hosszabbító csatlakozójának fröccsenő víz ellen védett kivitelűnek kell lennie, gumiból kell készülnie, vagy gumival kell bevonva lennie. A hosszabbítókábel csak egy húzásmen-tesítővel felszerelve szabad használni.

Jelképes ábrák

Az ezt követő jelmagyarázat a Használati útmutató elolvasásának és megértésének megkönnyítésére szolgál. Jegyezze meg ezeket a szimbólumokat és jelentésüket. A szimbólumok helyes interpretálása segítségére lehet a termék jobb és biztonságosabb használatában.

Jel	Magyarázat
	Lombfűvő üzemmód
	Lombelszívó üzemmód
	Mozgásirány

Jel	Magyarázat
	A reakció iránya
	Bekapcsolás
	Kikapcsolás
	Megengedett tevékenység
	Tiltott tevékenység
	Viseljen védőkesztyűt
	A terméket csak felszerelt szívócsővel használja.

Rendeltetészerű használat

A termék a talajhoz közeli ház körüli és kerti lombok, kerti hulladékok (például fű) összefűvására és összegyűjtésére szolgál.

A terméket **nem szabad aprítógépként** használni.

A termékeknek az előirányzott felhasználási módjuktól eltérő módon történő használata veszélyes lehet. A rendeltetési céloknak meg nem felelő használat során a kezelő sérüléseket szenvedhet.

Az ábrázolt komponensek (lásd az A ábrát)

A készülék ábrázolásra kerülő komponenseinek sorszámozása a terméknek az ábra-oldalakon található képére vonatkozik.

- (1) Be-/kikapcsoló levegő áramlási sebesség szabályozóval
- (2) Motoregység
- (3) Rögzítőcsavar a védőburkolat vagy a szívócső rögzítésére
- (4) Védőburkolat (lombfűvő üzemmód)
- (5) Fogantyú a szívócsövön (lombelszívó üzemmód)
- (6) Csavar a fogantyú beállítására
- (7) Szívócső (lombelszívó üzemmód)
- (8) Akasztó a tartóhevederhez
- (9) Tartóheveder
- (10) Felfogó zsák (lombelszívó üzemmód)
- (11) Fűvőka vagy felfogó zsák reteszelés feloldó gomb
- (12) Fűvőka (lombfűvő üzemmód)
- (13) Gyűrű a tartóheveder akasztójához

Műszaki adatok

Lombfűvő / kerti elszívó		UniversalGardenTidy	UniversalGardenTidy 2300	UniversalGardenTidy 3000
Rendelési szám		3 600 HB1 000 3 600 HB1 030 3 600 HB1 070	3 600 HB1 002 3 600 HB1 032 3 600 HB1 072	3 600 HB1 001 3 600 HB1 041 3 600 HB1 071
Névleges felvett teljesítmény	W	1800	1600 – 2300	1600 – 3000
Légáram sebesség, max.	km/ó	165 – 285	165 – 285	165 – 285
Térfogati légáram, max.	l/s	160	160	160
Aprítási arány		12:1	12:1	12:1
A felfogó zsák térfogata	l	45	45	50
Súly (lombfűvő üzemmód)	kg	3,4	3,4	3,4
Súly (lombelszívó üzemmód)	kg	4,7	4,7	4,7
Érintésvédelmi osztály		□ / II	□ / II	□ / II
Gyári szám (Serial Number)		lásd a terméken elhelyezett típusablát		

Az adatok 230 V hálózati feszültségre [U] vonatkoznak. Ettől eltérő feszültségek és külön egyes országok számára készült kivitelek esetén ezek az adatok változhatnak.

Zaj és vibráció értékek

		Lombelszívó üzemmód	Lombfűvő üzemmód
A zajkibocsátási értékek a EN 50636-2-100 előírásainak megfelelően kerültek meghatározásra			
A termék A-értékelésű zajszintjének tipikus értékei:			
– Hangnyomás-szint	dB(A)	86	83
– Hangteljesítmény-szint	dB(A)	98	96
– Bizonytalanság K	dB	= 2,5	= 2,5
Az a_h rezgési összértékek (a három irány vektorösszege) és a K szórás az EN 50636-2-100 szabvány szerint:			
– Rezgés kibocsátási érték, a_h	m/s^2	< 2,5	< 2,5
– Bizonytalanság K	m/s^2	= 1,5	= 1,5

Lombfűvő üzemmód

Szerelés (lásd a B ábrát)

- **A terméken bármely munka megkezdése előtt húzza ki a csatlakozó dugót a dugaszoló aljzatból.**

Tolja fel a **(12)** fűvőkát a motoregységre. A szerelés során ügyeljen arra, hogy ne csípje be az ujját.

Szerelje fel a **(4)** védőburkolatot a motoregységre. Ehhez tegye be a **(4)** védőburkolatot a motoregység csuklójába. Tegye fel a **(4)** védőburkolatot és a rögzítéséhez csavarozza azt hozzá ütközésig a **(3)** rögzítőcsavarral, ekkor kattánások hallhatók.

Kezelés (lásd a C és D ábrát)

Gondoskodjon arról, hogy a kábel ne akadályozza a munkában.

A **bekapcsoláshoz** forgassa addig a **(1)** be-/kikapcsolót az óramutató járásával megegyező irányba, amíg az kattánó hangot ad.

A levegő áramlási sebességét szabályozni lehet. A levegő áramlási sebességének növeléséhez forgassa el az óramutató járásával megegyező irányban a **(1)** be-/kikapcsolót.

A levegő áramlási sebességének csökkentéséhez forgassa el az óramutató járásával ellenkező irányban a **(1)** be-/kikapcsolót.

A **kikapcsoláshoz** forgassa addig a **(1)** be-/kikapcsolót az óramutató járásával ellenkező irányba, amíg az kattánó hangot ad.

Állítsa be a termék **(1)** be-/kikapcsolóját a „0” helyzetbe, mielőtt megszakítja a hálózati feszültséget vagy kihúzza a csatlakozó dugót a dugaszoló aljzatból.

Szétszerelés (lásd a E ábrát)

- **A terméken bármely munka megkezdése előtt húzza ki a csatlakozó dugót a dugaszolóaljzathól.**

Nyomja be a **(11)** gombot és vegye le a **(12)** fúvókát.

Oldja ki a **(3)** rögzítőcsavart. Vegye le a **(4)** védőburkolatot és biztos helyen őrizze meg.

Lombelszívó üzemmód

Szerelés (lásd a F és G ábrát)

- **A terméken bármely munka megkezdése előtt húzza ki a csatlakozó dugót a dugaszolóaljzathól.**

Dugja össze a **(7)** elszívócső három részét. A szerelés során ügyeljen arra, hogy ne csípje be az ujját.

Szerelje fel a **(7)** elszívócsövet a motoregységre. Tegye be a **(7)** elszívócsövet a motoregység csuklójába. Emelje meg a **(7)** elszívócsövet és a védőburkolat rögzítéséhez csavarozza azt be ütközésig a **(3)** rögzítőcsavarral, ekkor kattánások hallhatók.

Szerelje fel a **(10)** felfogó zsákot a motoregységre és rögzítse a felfogó zsák kapcsait az elszívócső akasztójához. A szerelés során ügyeljen arra, hogy ne csípje be az ujját.

A tartóheveder felszerelése (lásd a H ábrát)

Rögzítse a **(9)** tartóhevedert a két **(8)** akasztóval a **(13)** hevederhurokhoz. Állítsa úgy be a **(9)** tartóhevedert, hogy az megtartsa a termék súlyát és hogy Ön könnyen vezethesse a terméket.

A fogantyú felszerelése és beállítása (lásd a I és J ábrát)

A fogantyú felszereléséhez tegye fel a **(5)** fogantyút a csövön található tartóra, majd dugja keresztül a **(6)** csavart a fogantyún és szorítsa meg a csavart.

A szög beállításához oldja ki a **(6)** csavart és tolja fel vagy le a kívánt munkavégzési helyzet eléréséig, majd ismét húzza meg a **(6)** csavart.

Kezelés (lásd a K, L és M ábrát)

Ügyeljen olyan tárgyra, amelyekbe bele lehet botlani, például a kábelre vagy más, felügyelet alatt nem álló tárgyakra. Gondoskodjon arról, hogy a kábel ne akadályozza a munkában. Rögzítse a kábelt a pótfogantyú oldalán található kábel-tartóban. (lásd a K ábrát)

A **bekapcsoláshoz** forgassa addig a **(1)** be-/kikapcsolót az óramutató járásával megegyező irányba, amíg az kattánós hangot ad.

A levegő áramlási sebességét szabályozni lehet. A levegő áramlási sebességének növeléséhez forgassa el az óramutató járásával megegyező irányban a **(1)** be-/kikapcsolót. A levegő áramlási sebességének csökkentéséhez forgassa el az óramutató járásával ellenkező irányban a **(1)** be-/kikapcsolót.

Irányítsa a terméket azokra a tárgyakra, amelyeket fel akarja szívni. Ha a termék a maradékokat nem gyűjti össze / nem mozditja meg, növelje meg a légáram sebességét.

A **kikapcsoláshoz** forgassa addig a **(1)** be-/kikapcsolót az óramutató járásával ellenkező irányba, amíg az kattánós hangot ad.

Állítsa be a termék **(1)** be-/kikapcsolóját a „0” helyzetbe, mielőtt megszakítja a hálózati feszültséget vagy kihúzza a csatlakozó dugót a dugaszoló aljzathól.

Leszerelés (lásd a N és O ábrát)

- **A terméken bármely munka megkezdése előtt húzza ki a csatlakozó dugót a dugaszolóaljzathól.**

A **(10)**, felfogó zsák kiürítéséhez nyomja meg a **(11)** gombot és vegye le a **(10)** felfogó zsákot. Távolítsa el a kapcsokat a **(7)** elszívócsőről. Nyissa ki a villámzárat és a szükségnek megfelelően ürítse ki a **(10)** felfogó zsákot.

A leszereléshez nyomja meg a **(11)** gombot és vegye le a **(10)** felfogó zsákot. Távolítsa el a kapcsokat a **(7)** elszívócsőről. A leszerelés során ügyeljen arra, hogy ne csípje be az ujját.

Oldja ki a **(3)** rögzítőcsavart. Vegye le a **(7)** elszívócsövet és biztos helyen őrizze meg.

Munkavégzési tanácsok

Munka közben tartsa a fúvókát / az elszívócsövet mindig a talaj felé.

Ne fújjon össze egymáshoz forró, éghető vagy robbanékony anyagokat.

A termék csak lomb és kerti hulladékok felszívására alkalmas.

A termék használata előtt ellenőrizze, nincsenek-e a közelben kisebb állatok és kemény tárgyak.

Ne szívjon fel folyadékokat, műanyag zacskókat, konzervdobozokat, fenyőtobozokat, 5 mm-nél nagyobb átmérőjű ágakat, kendőket, papírzsebkendőket és ruhaszártó csipeteket.

A motor csak akkor indul el, ha a következő alkatrészek helyesen fel vannak szerelve:

- **lombelszívó üzemmódban az elszívócső és a felfogó zsák**
- **lombfúvó üzemmódban a fúvóka és a védőburkolat**

Hibakeresés



Szimpatóma	Lehetséges ok	Hibaelhárítás
A termék nem működik	A komponensek nincsenek helyesen felszerelve, a biztonsági reteszelés aktiválásra került	Lásd "Szerelés". Ellenőrizze, hogy a szívócső és a védőburkolat (lombfúvó üzemmód) vagy a szívócső és a felfogózsák (lombelszívó üzemmód) teljesen fel van-e szerelve, kattánások hallhatók.
	Hálózati feszültség hiányzik	Ellenőrizze és kapcsolja be.
	A dugaszoló aljzat hibás	Használjon egy másik dugaszolóaljzatot.
	A hosszabbító kábel megrongálódott	A kábelt vizsgálja meg, és ha megrongálódott, cserélje ki.
	A biztosíték leoldott	Cserélje ki a biztosítékot.
	A motorvédelem kioldott	Hagyja lehűlni a motort és ellenőrizze, hogy a fűvőberendezés be van-e akadva.
A termék csak megszakításokkal működik	A hosszabbító kábel megrongálódott	A kábelt vizsgálja meg, és ha megrongálódott, cserélje ki.
	A termék belső vezetőkei meghibásodtak	Keressen fel egy vevőszolgáltatást.
	A be-/kikapcsoló meghibásodott	Keressen fel egy vevőszolgáltatást.
	A motorvédelem kioldott	Hagyja lehűlni a motort és ellenőrizze, hogy a fűvőberendezés be van-e akadva.
Erős rezgések/zajok	A termék meghibásodott vagy leblokkolt	Ellenőrizze a ventilátor területét, nincs-e elszennyeződve és szükség esetén tisztítsa meg. Forduljon egy vevőszolgálathoz, ha ez nem vezet eredményre.
A termék nem fúj / nem szív	A fúvóka / a szívócső eldugult	Tisztítsa ki a fúvókát / a szívócsövet.
A fúvókát / a szívócsövet nem sikerül felszerelni	Hibás szerelés	Lásd "Szerelés".
Az elszívási erő csökken	A felfogó zsák megtelt	Ürítse ki a felfogó zsákot.
	A felfogó zsák csatlakozócsonkja leblokkolt	Szabadítsa ki a felfogó zsák csatlakozócsonkját. Ellenőrizze a ventilátor területét, nincs-e elszennyeződve és szükség esetén tisztítsa meg.
	A fűvőberendezést / a ventilátorlapátot a szennyezés leblokkolta.	Tisztítsa meg a fűvőberendezést / a ventilátorlapátot. Lásd "Karbantartás".
Sípoló hang a szívócsőben	A fűvőberendezést / a ventilátorlapátot a szennyezés leblokkolta.	Tisztítsa meg a fűvőberendezést / a ventilátorlapátot. Lásd "Karbantartás".
A kerti kisgépnem fúj	A fűvőberendezés leblokkolt	Kapcsolja ki a terméket és távolítsa el a blokkolást (viseljen védő kesztyűt).
A változtatható sebesség nem működik	Komponenshiba	Keressen fel egy vevőszolgáltatást.

Karbantartás és szerviz

Karbantartás, tisztítás és tárolás (lásd az P és Q ábrát)

- ▶ **A terméken bármely munka megkezdése előtt húzza ki a csatlakozó dugót a dugaszolóaljzathoz.**
- ▶ **A terméket tartsa tisztán, hogy jól és biztonságosan dolgozhasson.**

Az optimális használat biztosítására minden használat után tisztítsa meg a ventilátort és a ventilátor körüli területet. Tartsa mindig tisztán a terméket és annak szellőzőnyílásait, hogy jól és biztonságosan dolgozhasson.

A termékről vagy a felfogó zsákról a szennyeződéseket egy nedves kendővel vagy egy kemény kefével távolítsa el.

Sohase locsolja le vízzel a terméket.

Sohase mártsa vízbe a terméket.

A terméket egy biztonságos, száraz, és gyerekek által el nem érhető helyen tárolja.

Ne tegyen más tárgyakat a termékre.

Gondoskodjon arról, hogy minden anya, csap és csavar szorosan meg legyen húzva, hogy biztonságosan lehessen a termékkel dolgozni.

Rendszeresen ellenőrizze a felfogó zsák elhasználódását és kopását.

Vizsgálja felül a terméket és a biztonság érdekében cserélje ki az elhasználódott vagy megrongálódott alkatrészeket.

Gondoskodjon arról, hogy a cserealkatrészként csak Bosch gyártmányú alkatrészeket használjanak.

Vevőszolgálat és alkalmazási tanácsadás

A vevőszolgálat a terméke javításával és karbantartásával, valamint a pótalkatrészekkel kapcsolatos kérdésekre szívesen válaszol. A pótalkatrészekkel kapcsolatos robbantott ábrák és egyéb információk a következő címen találhatóak:

www.bosch-pt.com

A Bosch Alkalmazási Tanácsadó Team a termékeinkkel és azok tartozékaival kapcsolatos kérdésekben szívesen nyújt segítséget.

Ha kérdései vannak vagy pótalkatrészeket szeretne rendelni, okvetlenül adja meg a termék típusabláján található 10-jegyű cikkszámot.

Magyarország

Robert Bosch Kft.

1103 Budapest

Gyömrői út. 120.

A www.bosch-pt.hu oldalon online megrendelheti készülékének javítását.

Tel.: +36 1 879 8502

Fax: +36 1 879 8505

info.bsc@hu.bosch.com

www.bosch-pt.hu

További szerviz-címek itt találhatóak:

www.bosch-pt.com/serviceaddresses

Eltávolítás

A termékeket, a tartozékokat és a csomagolást a környezetvédelmi szempontoknak megfelelően kell újrafelhasználásra előkészíteni.



Ne dobja ki a termékeket a háztartási szemétkosárba!

Csak az EU-tagországok számára:

A használt villamos és elektronikus berendezésekre vonatkozó 2012/19/EU sz. Európai Irányelvnek és ennek a megfelelő országok jogharmonizációjának megfelelően a már használhatatlan termékeket külön össze kell gyűjteni és a környezetvédelmi szempontból megfelelő újra felhasználásra le kell adni.

Русский

Только для стран Евразийского экономического союза (Таможенного союза)

В состав эксплуатационных документов, предусмотренных изготовителем для продукции, могут входить настоящее руководство по эксплуатации, а также приложения. Информация о подтверждении соответствия содержится в приложении.

Информация о стране происхождения указана на корпусе изделия и в приложении.

Дата изготовления указана на последней странице обложки Руководства.

Контактная информация относительно импортера содержится на упаковке.

Срок службы изделия

Срок службы изделия составляет 7 лет. Не рекомендуется к эксплуатации по истечении 5 лет хранения с даты изготовления без предварительной проверки (дату изготовления см. на этикетке).

Указанный срок службы действителен при соблюдении потребителем требований настоящего руководства.

Перечень критических отказов

- не использовать при сильном искрении
- не использовать при появлении сильной вибрации
- не использовать с перебитым или оголённым электрическим кабелем
- не использовать при появлении дыма непосредственно из корпуса изделия

Возможные ошибочные действия персонала

- не использовать с поврежденной рукояткой или поврежденным защитным кожухом
- не использовать на открытом пространстве во время дождя
- не включать при попадании воды в корпус

Критерии предельных состояний

- перетёрт или повреждён электрический кабель
- повреждён корпус изделия

Тип и периодичность технического обслуживания

- Рекомендуется очистить инструмент от пыли после каждого использования.

Хранение

- необходимо хранить в сухом месте
- необходимо хранить вдали от источников повышенных температур и воздействия солнечных лучей
- при хранении необходимо избегать резкого перепада температур
- хранение без упаковки не допускается
- подробные требования к условиям хранения смотрите в ГОСТ 15150 (Условие 1)

- Хранить в упаковке предприятия – изготовителя в складских помещениях при температуре окружающей среды от +5 до +40 °С. Относительная влажность воздуха не должна превышать 80 %.

Транспортировка

- категорически не допускается падение и любые механические воздействия на упаковку при транспортировке
- при разгрузке/погрузке не допускается использование любого вида техники, работающей по принципу зажима упаковки
- подробные требования к условиям транспортировки смотрите в ГОСТ 15150 (Условие 5)
- Транспортировать при температуре окружающей среды от –50 °С до +50 °С. Относительная влажность воздуха не должна превышать 100 %.

Указания по технике безопасности

Внимание! Внимательно прочитайте следующие указания. Ознакомьтесь с элементами управления и правильным использованием изделия. Сохраняйте руководство по эксплуатации для дальнейшего использования.

Пояснения к символам на изделии



Общее указание на наличие опасности.



Прочитайте руководство по эксплуатации.



Следите за тем, чтобы отлетающие чужеродные предметы не травмировали находящихся поблизости людей.



Предупреждение: Соблюдайте безопасное расстояние до работающего изделия.



Вращающаяся воздуходувка. Не вставляйте руки, но-

ги, длинные волосы или свободно сидящую одежду в отверстия, когда садовый инструмент работает.



Не вставляйте руки, ноги и одежду в отверстия, когда садовый инструмент работа-

ет.



Следите за тем, чтобы инородные предметы, сдуваемые изделием, не травмировали находящихся поблизости людей. Следите за тем, чтобы другие лица находились на безопасном расстоянии от изделия.



Обязательно надевайте средства защиты органов слуха и защитные очки.



Не используйте изделие в дождь и не подвергайте его воздействию дождя.



Выключайте изделие и извлекайте штепсельную вилку из розетки перед изменением настроек на изделии, его очисткой или техобслуживанием, если запутался, перерезан или поврежден шнур или если необходимо оставить изделие без присмотра.



Прежде чем прикасаться к деталям изделия, подождите, пока все его детали полностью не остановятся. Воздуходувка продолжает вращаться после вы-

ключения изделия по инерции и может нанести травму.



Используйте изделие только в предусмотренном для соответствующего режима работы положении. Нельзя переворачивать изделие в режиме всасывания.

Эксплуатация

- ▶ Никогда не позволяйте пользоваться изделием детям или лицам, не знакомым с этими указаниями. Национальные предписания могут ограничивать допустимый возраст оператора. Если изделие не используется, храните его в недоступном для детей месте.
- ▶ Это изделие не предназначено для использования лицами (включая детей) с ограниченными физическими, сенсорными или умственными способностями, а также с недостаточным опытом и/или недостаточными знаниями, исключая случаи, когда эксплуатация изделия осуществляется ими под наблюдением лица, ответственного за их безопасность, либо при получении от этого лица соответствующих инструкций относительно эксплуатации данного изделия. Следите за детьми и не позволяйте им играть с изделием.
- ▶ Никогда не пользуйтесь изделием, если поблизости находятся другие люди, в особенности дети, или домашние животные.
- ▶ Оператор или пользователь ответственен за несчастные случаи и ущерб, нанесенный другим лицам или их имуществу.
- ▶ Во время работы в радиусе 3 м не должны находиться другие люди или животные. Посторонние лица в пределах рабочей зоны находятся под ответственностью пользователя.
- ▶ Используйте изделие только при дневном свете или хорошем искусственном освещении.
- ▶ Не пользуйтесь изделием, если Вы устали или больны, или находитесь под действием спиртных напитков, наркотических средств или медикаментов.
- ▶ Не работайте с изделием при плохих погодных условиях, в частности, когда собирается гроза.
- ▶ При использовании настоящего изделия всегда прикрывайте верхнюю часть тела и руки прочной одеждой.
- ▶ Не используйте открытую резиновую обувь или сандалии при работе с изделием. Всегда надевайте прочную обувь и длинные брюки (см. рис. **C** и **L**).
- ▶ Следите за тем, чтобы просторная одежда не попала в систему подачи воздуха, поскольку это чревато травмами.

- ▶ Следите за тем, чтобы длинные волосы были прибраны и не попали в систему подачи воздуха, поскольку это чревато травмами.
- ▶ Работайте с изделием только с монтированным соплом или монтированной всасывающей трубой.
- ▶ Тщательно осмотрите участок, на котором нужно собрать листья, и уберите всю проволоку и прочие инородные предметы.
- ▶ Каждый раз перед использованием проверяйте сетевой шнур/кабель-удлинитель на предмет повреждений и заменяйте его при необходимости. Защищайте сетевой шнур/кабель-удлинитель от высоких температур, масла и острых краев.
- ▶ Всегда прокладывайте шнур в направлении назад от изделия.
- ▶ Никогда не используйте изделие с поврежденными защитными устройствами, крышками или без предохранительных приспособлений, напр., без мешка.
- ▶ Убедитесь, что при эксплуатации изделия монтированы все прилагаемые рукоятки и защитные устройства. Ни в коем случае не пытайтесь включать неп полностью собранное изделие или изделие с несанкционированными модификациями.
- ▶ При работе с изделием всегда следите за устойчивостью своего положения и сохраняйте равновесие.
- ▶ Внимательно следите за окружающей ситуацией и будьте готовы к возможным опасным моментам, которые Вы можете не услышать при уборке листьев.
- ▶ Избегайте неестественного положения тела и всегда сохраняйте равновесие.
- ▶ На наклонных поверхностях следите за устойчивостью своего положения.
- ▶ Передвигайтесь всегда спокойно, никогда не бегите.
- ▶ Держите все отверстия для холодного воздуха в чистоте.
- ▶ Не сдувайте грязь/листья в направлении находящихся поблизости людей.
- ▶ Не переносите изделие за шнур.
- ▶ Мы рекомендуем надевать респираторную маску.
- ▶ Прежде чем прикасаться к деталям изделия, подождите, пока все его детали полностью не остановятся. Воздуходувка продолжает вращаться после выключения изделия по инерции и может нанести травму.
- ▶ **Ничего не меняйте в изделии.** Недопустимые изменения могут сказаться на безопасности изделия и приводить к сильным шумам и вибрациям.

- ▶ В режиме всасывания могут собираться не только листья и садовые отходы, для которых изделие предназначено, но и другие объекты. Не собирайте твердые объекты, напр., большие ветки, стеклобой, металлические детали и камни.
- ▶ Повреждения вентилятора или корпуса (осколки, трещины, зазубрины) повышают риск травм отлетающими инородными телами. В случае поврежденного вентилятора или корпуса, позвоните, пожалуйста, на горячую линию Bosch.
- ▶ В редких случаях (напр., при длительной эксплуатации на жаре в сухих условиях) из-за вакуума в воздухоподводе может создаваться электростатический заряд, который может ощущаться при контакте с изделием.

Извлекайте штепсель из розетки:

- всегда, когда оставляете изделие без присмотра,
- когда проверяете изделие, устраняете засорение или выполняете манипуляции с изделием,
- после столкновения с чужеродными предметами. Немедленно проверьте изделие на предмет повреждений и при необходимости отремонтируйте его,
- если изделие начнет необычно вибрировать (немедленно проверьте).

Электроподключение

- ▶ Напряжение источника тока должно соответствовать данным на заводской табличке изделия.
- ▶ Рекомендуется включать данное изделие только в розетку, оборудованную устройством защитного отключения на 30 мА.
- ▶ Используйте с этим изделием только такие шнуры питания, которые соответствуют данным изготовителя. По этому поводу обратитесь в сервисный центр.
- ▶ Никогда не беритесь за штепсель мокрыми руками.
- ▶ Не переезжайте через шнур питания и через удлинитель, не сдавливайте их и не тяните за них, поскольку этим Вы можете повредить их. Защищайте шнур от высоких температур, масел и острых краев.
- ▶ Удлинитель должен иметь указанное в инструкции по эксплуатации сечение и быть защищен от брызг воды. Штепсельный разъем не должен лежать в воде.

Электробезопасность



Внимание! Перед проведением работ по технической обслуживанию или очистке, выключайте садовый инструмент и извлекайте штепсельную вилку из розетки. То же самое следует сделать, если

поврежден, перерезан или перекручен сетевой шнур.

- ▶ **Установлена защита двигателя! Двигатель оснащен защитой от перегрузки. Если двигатель остановился, оставьте его на несколько минут, чтобы он охладился, прежде чем снова включать его.**
- ▶ **Если во время работы шнур питания повредился, немедленно извлеките штепсельную вилку из розетки. НЕ ПРИКАСАЙТЕСЬ К ПОВРЕЖДЕННОМУ ШНУРУ, ПОКА ВЫ НЕ ВЫТАЩИЛИ ШТЕПСЕЛЬНУЮ ВИЛКУ ИЗ РОЗЕТКИ.**

Из соображений безопасности электроинструмент имеет защитную изоляцию и не нуждается в заземлении. Рабочее напряжение составляет 230 В ~, 50 Гц (для стран, не входящих в ЕС, также 220 В или 240 В). Применяйте только допущенные кабели-удлинители. Информацию Вы получите в Вашем сервисном центре.

В целях повышения уровня безопасности используйте устройство защитного отключения с током срабатывания не более 30 мА. Устройство защитного отключения следует проверять перед каждым использованием аппарата.

Берегите шнур питания и удлинитель от вращающихся деталей и не допускайте повреждения шнура питания

во избежание контакта с токопроводящими деталями.

Кабельные соединения (штепселя и розетки) должны быть сухими и не должны лежать на земле.

Шнур и удлинитель необходимо регулярно проверять на наличие признаков повреждения, их разрешается использовать только в безупречном состоянии.

При наличии повреждений шнура изделия ремонт должен производиться только в уполномоченной сервисной мастерской для электроинструментов Bosch. Используйте только разрешенные удлинительные кабели.

Используйте только кабели-удлинители, кабели, провода и кабельные барабаны, соответствующие нормам EN 61242/IEC 61242 или IEC 60884-2-7 и относящиеся к типам H05VV-F или H05RN-F.

Применяемые при эксплуатации инструмента удлинительные кабели должны иметь следующие значения поперечных сечений проводов:

- поперечное сечение проводов 1,25 мм² или 1,5 мм²
- Максимальная длина составляет 30 м для удлинительного кабеля или 60 м для кабельных барабанов с устройством защитного отключения

Указание: Кабель-удлинитель должен, по предписаниям техники безопасности, иметь защитный провод-

ник, который соединен через вилку сети с защитным проводником электрической сети.

В сомнительных случаях обратитесь к профессиональному электрику или в ближайшую сервисную мастерскую фирмы Bosch.



ОСТОРОЖНО: От кабелей-удлинителей, не отвечающих предписаниям, может исходить опасность. Кабель-удлинитель, вилка и муфта должны быть выполнены в водонепроницаемом исполнении и допущены для использования под открытым небом.

Указание для продуктов, которые продаются за пределами **Великобритании:**

ВНИМАНИЕ: В интересах Вашей безопасности необходимо соединить штекер садового инструмента с кабелем-удлинителем. Муфта кабеля-удлинителя должна быть выполнена из резины или покрыта резиной и обладать защитой от брызг воды. Удлинительный кабель должен использоваться с приспособлением для разгрузки провода от натяжения.

Символы

Следующие символы помогут Вам при чтении и понимании руководства по эксплуатации. Запомните символы и их значение. Правильное толкование символов поможет лучше и безопаснее работать с изделием.

Символ	Значение
	Режим сдувания листьев

Символ	Значение
	Режим всасывания
	Направление движения
	Направление реакции
	Включение
	Выключение
	Разрешенное действие
	Запрещенное действие
	Надевайте защитные рукавицы
	Работайте с изделием только с монтированной всасывающей трубой.

Применение по назначению

Изделие предназначено для применения в быту для сдува и сбора листьев и садовых отходов на уровне земли, напр., травы, возле дома и в саду.

Использовать изделие **в качестве измельчителя запрещается.**

Использовать изделия можно только однозначно предписанным способом – любые другие способы опасны. При ненадлежащем использовании возможны травмы.

Изображенные составные части (см. рис. А)

Нумерация изображенных деталей выполнена по рисункам на страницах с изображением изделия.

- (1) Выключатель с регулятором скорости воздушного потока
- (2) Блок двигателя
- (3) Крепежный винт для защитной крышки или всасывающей трубы
- (4) Защитная крышка (режим сдувания листьев)
- (5) Рукоятка на всасывающей трубе (режим всасывания)
- (6) Винт для настройки рукоятки
- (7) Всасывающая труба (режим всасывания)
- (8) Крючок лямки для транспортирования

- (9) Лямка для транспортирования
 (10) Мешок (режим всасывания)
 (11) Кнопка разблокировки сопла или мешка
 (12) Сопло (режим сдувания листвы)
 (13) Ушко для крючка лямки для транспортирования

Технические данные

Воздуходувка/садовый пылесос		UniversalGardenTidy	UniversalGardenTidy 2300	UniversalGardenTidy 3000
Артикульный номер		3 600 HB1 000 3 600 HB1 030 3 600 HB1 070	3 600 HB1 002 3 600 HB1 032 3 600 HB1 072	3 600 HB1 001 3 600 HB1 041 3 600 HB1 071
Номинальная потребляемая мощность	Вт	1800	1600 – 2300	1600 – 3000
Скорость воздушного потока, макс.	км/ч	165 – 285	165 – 285	165 – 285
Макс. объем воздушного потока	л/с	160	160	160
Соотношение измельчения		12:1	12:1	12:1
Вместимость мешка	л	45	45	50
Вес (режим сдувания листвы)	кг	3,4	3,4	3,4
Вес (режим всасывания)	кг	4,7	4,7	4,7
Степень защиты		□/ II	□/ II	□/ II
Серийный номер		см. заводскую табличку на изделии		

Параметры указаны для номинального напряжения [U] 230 В. При других значениях напряжения, а также в специфическом для страны исполнении инструмента возможны иные параметры.

Данные по шуму и вибрации

		Режим всасывания	Режим сдувания листвы
Шумовая эмиссия определена в соответствии с EN 50636-2-100			
A-взвешенный уровень шума от изделия составляет обычно:			
– Уровень звукового давления	дБ(A)	86	83
– Уровень звуковой мощности	дБ(A)	98	96
– Погрешность K	дБ	= 2,5	= 2,5
Суммарная вибрация a_h (векторная сумма трех направлений) и погрешность K определены в соответствии с EN 50636-2-100			
– Вибрация a_h	м/с ²	< 2,5	< 2,5
– Погрешность K	м/с ²	= 1,5	= 1,5

Режим сдувания листвы

Монтаж (см. рис. B)

- Перед любыми манипуляциями с изделием выньте штепсель из розетки.

Наденьте сопло (12) на блок двигателя. При монтаже следите за тем, чтобы не прищемить себе пальцы.

Монтируйте защитную крышку (4) на блок двигателя. Для этого вставьте защитную крышку (4) в шарнир на блоке двигателя. Приложите защитную крышку (4) к блоку двигателя и, чтобы закрепить защитную крышку, прикрутите ее крепежным винтом (3) до упора, при чем должны слышаться щелчки.

Эксплуатация (см. рис. С и D)

Убедитесь, что кабель не мешает Вам при работе.

Для **включения** поверните выключатель (1) по часовой стрелке так, чтобы он щелкнул.

Скорость воздушного потока регулируется. Для увеличения скорости воздушного потока поверните выключатель (1) по часовой стрелке.

Для уменьшения отображаемого значения скорости воздушного потока поверните выключатель (1) против часовой стрелки.

Для **выключения** поверните выключатель (1) против часовой стрелки так, чтобы он щелкнул.

Установите выключатель (1) изделия в положение «0» перед отключением сетевого напряжения или извлечением штекера из розетки.

Демонтаж (см. рис. E)

► **Перед любыми манипуляциями с изделием выньте штепсель из розетки.**

Вожмите кнопку (11) внутрь и снимите сопло (12).

Отпустите крепежный винт (3). Снимите защитную крышку (4) и храните ее в надежном месте.

Режим всасывания

Монтаж (см. рис. F и G)

► **Перед любыми манипуляциями с изделием выньте штепсель из розетки.**

Вставьте три части всасывающей трубы (7) друг в друга. При монтаже следите за тем, чтобы не прищемить себе пальцы.

Монтируйте всасывающую трубу (7) на блок двигателя. Для этого вставьте всасывающую трубу (7) в шарнир на блоке двигателя. Приложите всасывающую трубу (7) к блоку двигателя и, чтобы закрепить защитную крышку, прикрутите ее крепежным винтом (3) до упора, при чем должны послышаться щелчки.

Монтируйте мешок (10) на блок двигателя и закрепите зажимы мешка на крючках всасывающей трубы. При монтаже следите за тем, чтобы не прищемить себе пальцы.

Монтаж лямки для транспортирования (см. рис. H)

Закрепите лямку для транспортирования (9) с помощью 2 крючков (8) на петлях лямки (13). Отрегулируйте лямку для транспортирования (9) так, чтобы вес изделия покоился на ней, и изделие было удобно направлять.

Монтаж и регулировка рукоятки (см. рис. I и J)

Для монтажа рукоятки наденьте рукоятку (5) на держатель на трубе, затем просуньте винт (6) сквозь рукоятку и туго затяните его.

Для регулирования угла отпустите винт (6) и переместите рукоятку вверх или вниз в требуемое рабочее положение, а затем снова туго затяните винт (6).

Эксплуатация (см. рис. K, L и M)

Обращайте внимание на предметы, создающие опасность спотыкания, напр., кабель или оставленное без надзора изделие. Убедитесь, что кабель не мешает Вам при работе. Закрепите шнур в креплении для шнура сбоку от дополнительной рукоятки. (см. рис. K)

Для **включения** поверните выключатель (1) по часовой стрелке так, чтобы он щелкнул.

Скорость воздушного потока регулируется. Для увеличения скорости воздушного потока поверните выключатель (1) по часовой стрелке.

Для уменьшения отображаемого значения скорости воздушного потока поверните выключатель (1) против часовой стрелки.

Направьте изделие на объекты, которые необходимо собрать пылесосом. Если остатки не собираются/не двигаются, увеличьте скорость воздушного потока.

Для **выключения** поверните выключатель (1) против часовой стрелки так, чтобы он щелкнул.

Установите выключатель (1) изделия в положение «0» перед отключением сетевого напряжения или извлечением штекера из розетки.

Демонтаж (см. рис. N и O)

► **Перед любыми манипуляциями с изделием извлеките штепсель из розетки.**

Чтобы опорожнить мешок (10), нажмите на кнопку (11) и снимите мешок (10). Снимите зажимы со всасывающей трубы (7). Откройте замок-молнию и, при необходимости, опорожните мешок (10).

Для демонтажа нажмите на кнопку (11) и снимите мешок (10). Снимите зажимы со всасывающей трубы (7). При демонтаже следите за тем, чтобы не прищемить себе пальцы.

Отпустите крепежный винт (3). Снимите всасывающую трубу (7) и храните ее в надежном месте.

Указания по работе

Всегда во время работы держите сопло/всасывающую трубу у земли.

Не собирайте горячие, горючие или взрывоопасные материалы.

Изделие предназначено только для сбора листьев и садовых отходов.

Перед использованием изделия проверьте местность на наличие мелких животных и твердых предметов.

Не собирайте жидкости, пластиковые пакеты, банки, еловые шишки, ветки диаметром более 5 мм, тряпки, бумажные салфетки и прищепки для белья.

Двигатель запускается только в том случае, если правильно установлены следующие детали:

– в режиме всасывания – всасывающая труба и мешок

– в режиме сдувания листвы – сопло и защитная крышка

Поиск неисправностей



Проблема	Возможная причина	Устранение
Изделие не включается	Неправильно монтированы компоненты, активирована защитная блокировка	См. «Монтаж». Убедитесь в том, что всасывающая труба и защитная крышка (режим сдувания листвы) или всасывающая труба и мешок (режим всасывания) монтированы полностью и при монтаже были слышны щелчки.
	Отсутствует питание	Проверьте и включите.
	Неисправна розетка	Воспользуйтесь другой штепсельной розеткой.
	Поврежден кабель-удлинитель	Проверьте кабель-удлинитель и замените его в случае повреждения.
	Сработал предохранитель	Замените предохранитель.
Изделие работает прерывисто	Сработала защита двигателя	Дайте двигателю остыть и проверьте, не засорилась ли воздуходувка.
	Поврежден кабель-удлинитель	Проверьте кабель-удлинитель и замените его в случае повреждения.
	Повреждена внутренняя проводка изделия	Обратитесь в сервисную мастерскую.
	Неисправность выключателя	Обратитесь в сервисную мастерскую.
Чрезмерная вибрация/шум	Сработала защита двигателя	Дайте двигателю остыть и проверьте, не засорилась ли воздуходувка.
	Изделие повреждено или засорилось	Проверьте зону вентилятора на наличие загрязнений и, при необходимости, очистите ее. Обратитесь в сервисную мастерскую, если все останется без изменений.
Изделие не выдувает/не всасывает воздух	Засорилось сопло/засорилась всасывающая труба	Очистите сопло/всасывающую трубу.
Сопло/всасывающую трубу невозможно установить	Неправильная монтаж	См. «Монтаж».
Мощность всасывания падает	Переполнен мешок	Опорожните мешок.
	Засорился присоединительный штуцер мешка	Очистите присоединительный штуцер мешка. Проверьте зону вентилятора на наличие грязи и, при необходимости, очистите ее.
Свистящий звук во всасывающей трубе	Воздуходувка/крыльчатка засорились отложениями грязи.	Очистите воздуходувку и крыльчатку. См. «Техобслуживание».
	Воздуходувка/крыльчатка засорились отложениями грязи.	Очистите воздуходувку и крыльчатку. См. «Техобслуживание».
Садовый инструмент не дует	Воздуходувка засорилась	Выключите изделие, извлеките вилку из розетки и устраните засорение (наденьте защитные рукавицы).
Регулирование скорости не работает	Отказ компонентов	Обратитесь в сервисную мастерскую.

Техобслуговування і сервіс

Обслуговування, очистка і зберігання (см. рис. Р і Q)

- ▶ **Перед любыми маніпуляціями з изделиєм виньте штепсель із розетки.**
- ▶ **Для якісної та надійної роботи зберігайте изделие в чистоті.**

Для оптимальної експлуатації очищайте вентилятор і зону навколо вентилятора після кожного використання.

Для якісної та надійної роботи підтримуйте изделие і вентиляційні щіли в чистоті.

Удаляйте бруд з изделия або мішка з допомогою вологої ганчірки або жорсткої щітки.

Ніколи не обризкуйте изделие водою.

Ніколи не окунайте изделие в воду.

Кладіть изделие на зберігання в надійне, сухе і недоступне для дітей місце.

Не ставте інші предмети на изделие.

Перевіряйте всі гайки, болти і винти на предмет правильної посадки з метою забезпечення безпечної роботи в стані изделия.

Регулярно перевіряйте стан і ступінь зносу мешка.

Перевіряйте изделие і для надійності замініть зношені або пошкоджені деталі.

Для заміни використовуйте оригінальні запасні частини фірми Bosch.

Сервіс і консультування по питаннях застосування

Сервісний відділ дасть відповідь на всі Ваші питання по ремонту та обслуговуванню Вашого продукту, а також по запчастинам. Зображення з просторовим розділенням деталей і інформація по запчастинам можна подивитися також по адресу: **www.bosch-pt.com**

Коллектив співробітників Bosch, надає консультації на предмет використання продукції, з задоволенням дасть відповідь на всі Ваші питання щодо нашої продукції і її належності.

Будь ласка, в усіх запитаннях і замовленнях запчастин обов'язково вказуйте 10-значний товарний номер по водській табличці изделия.

Для регіона: Росія, Білорусь, Казахстан, Україна

Гарантійне обслуговування і ремонт електроінструмента, з дотриманням вимог і норм виробника проводиться на території всіх країн тільки в фірмових або авторизованих сервісних центрах «Роберт Бош». **ПРЕДУПРЕЖДЕНИЕ!** Використання контрафактної продукції небезпечно при експлуатації, може привести до шкоди для Вашого здоров'я. Виробництво і поширення контрафактної продукції преследується по Закону в адміністративному і кримінальному порядку.

Росія

Уповноважена виробником організація:
ООО «Роберт Бош» Васьугінське шосе, вл. 24
141400, г. Хімкі, Московська обл.
Тел.: +7 800 100 8007
E-Mail: info.powertools@ru.bosch.com
www.bosch-pt.ru

Додатковий адреса сервісних центрів ви знайдете по посиланню:

www.bosch-pt.com/serviceaddresses

Утилізація

Изделия, належності і упаковку слід здавати на екологічно чисту утилізацію.



Не викидайте изделия в побутовий сміття!

Тільки для країн-членів ЄС:

В відповідності з Європейською директивою 2012/19/ЄС об оброблених електричних і електронних пристроях і її перетворенням в національне законодавство непридатні изделия необхідно збирати окремо і здавати на екологічно чисту переробку.

Українська

Вказівки з техніки безпеки

Увага! Уважно прочитайте наступні вказівки. Ознайомтеся з елементами управління і правилами користування виробом. Зберігайте інструкцію з експлуатації для подальшого користування нею.

Пояснення щодо символів на виробі



Загальна вказівка про небезпеку.



Прочитайте цю інструкцію з експлуатації.



Слідкуйте за тим, щоб чужорідні тіла, що

відлітають, не поранили людей поблизу.



Попередження:
Дотримуйтеся безпечної відстані до виробу, коли він працює.



Ротаційна повітродувка. Не вставляйте руки, ноги, довге волосся або одяг вільного крою в отвори, коли виріб працює.



Не вставляйте руки, ноги або одяг в отвори, коли садовий інструмент працює.



Слідкуйте за тим, щоб чужорідні частки, що відлітають при видуванні повітря виробом, не травмували людей поблизу.

Слідкуйте за тим, щоб інші особи дотримувалися безпечної відстані від виробу.



Вдягайте навушники і захисні окуляри.



Не користуйтеся виробом в дощ, на виріб взагалі не повинен попадати дощ.



Вимикайте виріб та виймайте штепсель з розетки, якщо потрібно переналаштувати, очистити його, якщо шнур



заплутався, він перерізаний чи пошкоджений, або якщо залишаєте виріб без нагляду.



Перш ніж торкатися до деталей виробу, зачекайте, доки всі деталі не зупиняться. Після вимкнення виробу повітродувка ще продовжує обертатися і може призвести до поранень.



Використовуйте виріб лише у тому положенні, що передбачене для



відповідного режиму роботи. Не можна тримати цей виріб перевернутим у

режимі всмоктування.

Експлуатація

- У жодному разі не дозволяйте користуватися виробом дітям і особам, що не знайомі з цими вказівками. Національні приписи можуть обмежувати допустимий вік оператора. Якщо не працюєте з виробом, зберігайте його в недоступному для дітей місці.
- Цей виріб непридатний для використання особами (включаючи дітей) з обмеженими фізичним, сенсорними або розумовими здібностями або особами, у яких бракує досвіду та знань. Це дозволяється робити лише у тому випадку, якщо за ними спостерігає особа, що відповідає за їхню безпеку, або вони отримали від неї вказівки щодо того, як слід використовувати виріб. Доглядайте за дітьми, щоб

- переконатися, що вони не грають з цим виробом.
- ▶ Ніколи не користуйтеся виробом, коли поблизу знаходяться люди, зокрема діти, або домашні тварини.
 - ▶ Користувач несе відповідальність за нещасні випадки, тілесні ушкодження інших людей і пошкодження чужого майна.
 - ▶ Під час роботи в радіусі 3 м не повинно бути інших людей або тварин. Оператор несе відповідальність перед третіми особами, що знаходяться в робочій зоні.
 - ▶ Використовуйте виріб лише при денному світлі або при доброму штучному освітленні.
 - ▶ Не користуйтеся виробом, якщо Ви стомлені або хворі, або знаходитесь під дією спиртних напоїв, наркотиків або ліків.
 - ▶ Не працюйте з виробом за поганих погодних умов, зокрема, коли збирається гроза.
 - ▶ Під час використання цього виробу завжди закривайте верхню частину тулуба і руки міцною одежею.
 - ▶ Не використовуйте відкрите гумове взуття або сандалі, коли працюєте з виробом. Завжди майте на собі міцне взуття і довгі штани (див. мал. **C i L**).
 - ▶ Слідкуйте за тим, щоб просторий одяг не потрапив в систему подачі повітря, оскільки це може призвести до поранень.
 - ▶ Слідкуйте за тим, щоб довге волосся було прибране і не потрапило в систему подачі повітря, оскільки це може призвести до поранень.
 - ▶ Використовуйте виріб лише з монтованим соплом або з монтованою всмоктувальною трубою.
 - ▶ Ретельно огляньте місце, на якому будете збиратися листя, та приберіть дроти та інші чужорідні тіла.
 - ▶ Кожного разу перед початком роботи перевіряйте мережний шнур/подовжувач на наявність пошкодження та замініть його за потреби. Захищайте мережний шнур/подовжувач від високої температури, масла і гострих країв.
 - ▶ Завжди прокладайте шнур у напрямку назад від виробу.
 - ▶ Не використовуйте виріб з пошкодженими захисними пристроями, кришками або без запобіжних пристроїв, напр., без мішка.
 - ▶ Прослідкуйте, щоб усі додані рукоятки і захисні пристрої були під час експлуатації виробу монтовані. Ніколи не намагайтеся працювати з неповністю монтованим виробом або з

- виробом, в якому були зроблені недозволені зміни.
- ▶ Під час використання виробу постійно слідкуйте за стійким положенням тіла і завжди тримайте рівновагу.
 - ▶ Уважно стежте за зовнішньою ситуацією та будьте наготові стосовно можливих небезпечних моментів, які Ви можете не почути під час збирання листя.
 - ▶ Уникайте неприродного положення тіла і завжди тримайте рівновагу.
 - ▶ На схилах завжди слідкуйте за тим, щоб Ви стійко стояли на ногах.
 - ▶ Завжди йдіть спокійним кроком, ніколи не біжіть.
 - ▶ Тримайте всі отвори для холодного повітря в чистоті.
 - ▶ Не здувайте бруд/листя у напрямку осіб, які знаходяться поблизу.
 - ▶ Не переносьте виріб за шнур.
 - ▶ Ми рекомендуємо вдягати респіраторну маску.
 - ▶ Перш ніж торкатися до деталей виробу, зачекайте, доки всі деталі не зупиняться. Після вимкнення виробу повітродувка ще продовжує обертатися і може призвести до поранень.
 - ▶ **Нічого не міняйте у виробі.** Недозволені зміни можуть вплинути на безпеку виробу і призвести до посилених шумів і вібрацій.
- ▶ У режимі всмоктування можуть всмоктатися інші предмети, ніж ті що відповідають призначенню, тобто не тільки листя та садові відходи.
Не збирайте тверді об'єкти, напр., великі гілки, склобій, металеві деталі й каміння.
 - ▶ Пошкодження вентилятора або корпусу (скалки, тріщини, щербини) підвищують ризик травмування відкинутими сторонніми предметами. У разі пошкодження вентилятора або корпусу, будь ласка, зателефонуйте на гарячу лінію Bosch.
 - ▶ У поодиноких випадках (напр., у разі тривалого використання за спекотних сухих умов) через вакуум у повітродувці може створюватися електростатичний заряд, який можна відчуту у разі контакту з виробом.
- Витягуйте штепсель з розетки:**
- завжди, коли залишаєте виріб без нагляду,
 - коли перевіряєте виріб, видаляєте засмічення або виконуєте маніпуляції з виробом,
 - після зіткнення з чужорідним тілом. Негайно перевірте виріб на наявність пошкоджень і за потреби відремонтуйте його,
 - якщо виріб почав незвично вібрувати (негайно перевірте).

Підключення до джерела струму

- ▶ Напруга джерела живлення має відповідати даним на заводській табличці виробу.
- ▶ Радимо підключати цей виріб лише до розетки, що захищена автоматом захисного вимкнення на 30 мА.
- ▶ Використовуйте з цим виробом або використовуйте для заміни лише мережні шнури, що відповідають даним виробника. Для цього зверніться до сервісного центру.
- ▶ Ніколи не беріться за штепсель мокрими руками.
- ▶ Не переїжджайте, не здавлюйте та не смикайте мережевий шнур або подовжувальний шнур, оскільки його можна пошкодити. Захищайте шнур від високої температури, масла і гострих країв.
- ▶ Подовжувальний шнур повинен мати вказаний в інструкції з експлуатації переріз та бути захищений від бризок води. Штепсельний роз'єм не повинен лежати у воді.

Електрична безпека



Увага! Перед роботами з технічного обслуговування або очищення вимикайте виріб та витягуйте штепсель з розетки. Це саме має чинність і якщо

електрокабель пошкоджений, надрізаний або заплутався.

- ▶ **Установлений захисний автомат двигуна! Двигун обладнаний захистом від перевантаження. Якщо двигун зупинився, залиште його на декілька хвилин, щоб він охолонув, перш ніж вмикати його знову.**
- ▶ **Якщо під час роботи шнура живлення пошкодився, негайно витягніть його із розетки. НЕ ТОРКАЙТЕСЯ ДО ПОШКОДЖЕНОГО ШНУРА ЖИВЛЕННЯ, ПОКИ ВИ НЕ ВИТЯГЛИ ЙОГО ІЗ РОЗЕТКИ.**

З міркувань техніки безпеки електроінструмент має захисну ізоляцію і не потребує заземлення. Робоча напруга становить 230 В~, 50 Гц (для країн, що не належать до ЄС також 220 В або 240 В). Використовуйте лише дозволені подовжувачі. Інформацію можна отримати в авторизований сервісний майстерні.

З метою збільшення безпеки використовуйте пристрій захисного вимкнення зі струмом спрацювання макс. 30 мА. Цей захисний автомат слід перевіряти перед кожним користуванням.

Захищайте шнур живлення і подовжувач від рухомих деталей і запобігайте будь-яким пошкодженням шнура, щоб

запобігти контакту з деталями, що знаходяться під напругою.

Кабельні з'єднання (штепсели та розетки) мають бути сухими і не повинні лежати на землі.

Шнур і подовжувач необхідно регулярно перевіряти на наявність ознак пошкодження, їх дозволяється використовувати лише у бездоганному стані.

Пошкоджений шнур живлення виробу дозволяється ремонтувати лише в авторизованій майстерні Bosch. Використовуйте лише дозволені подовжувачі.

Використовуйте лише подовжувальні кабелі, кабелі, електропроводку і кабельні барабани, які відповідають нормам EN 61242/IEC 61242 або IEC 60884-2-7 і належать до типів H05VVV-F або H05RN-F.

Якщо Ви хочете користуватися виробом через подовжувальний кабель, він повинен мати такий поперечний переріз дроту:

- поперечний переріз дроту 1,25 мм² або 1,5 мм²
- Максимальна довжина 30 м для подовжувача або 60 м для кабельних барабанів з пристроєм захисного вимкнення

Примітка: Якщо використовується подовжувальний кабель, він повинен мати захисний провід, який через штекер поєднаний із захисним проводом електромережі (як

описано в правилах техніки безпеки).

У разі сумнівів запитайте кваліфікованого електрика або найближче представництво компанії Bosch, що здійснює сервісне обслуговування.



ОБЕРЕЖНО: Не передбачений подовжувальний кабель

може бути небезпечним. Подовжувальний кабель, штекер та муфта повинні мати водонепроникне, дозволене для використання надворі виконання.

Вказівка щодо продуктів, які продаються не у **Великій Британії**: **УВАГА:** З міркувань техніки безпеки потрібно, щоб штепсель виробу був з'єднаний з подовжувальним кабелем. З'єднувальна муфта подовжувача повинна бути захищена від водяних бризок, зроблена з гуми або покрита гумою. Подовжувальний кабель має використовуватися з елементом, що компенсує натяг.

Символи

Наступні символи стануть у нагоді, коли Ви будете читати та щоб зрозуміти інструкцію з експлуатації. Запам'ятайте ці символи та їх значення. Правильне розуміння символів допоможе Вам правильно та безпечно користуватися приладом.

Символ	Значення
	Режим здування листа
	Режим всмоктування

Символ	Значення
	Напрямок руху
	Напрямок реакції
	Вмикання
	Вимкнення
	Дозволена дія
	Заборонена дія
	Вдягайте захисні рукавиці
	Працюйте з виробом лише з монтованою всмоктувальною трубою.

Використання за призначенням

Цей виріб призначений для здування та збирання листя і садових відходів на рівні землі у побуті, напр., зрізаної трави навколо будинку та в саду.

Використовувати цей виріб у якості подрібнювача **забороняється**.

Використовувати вироби дозволяється лише у однозначно передбачений спосіб – будь-які інші способи можуть бути небезпечними. У разі неналежного використання можливе травмування.

Зображені компоненти (див. мал. А)

Нумерація зображених компонентів посилається на зображення виробу на сторінках з малюнками.

- (1) Вимикач з регулятором швидкості потоку повітря
- (2) Блок двигуна
- (3) Кріпильний гвинт для захисної кришки або всмоктувальної труби
- (4) Захисна кришка (режим здування листя)
- (5) Рукоятка на всмоктувальній трубі (режим всмоктування)
- (6) Гвинт для налаштування рукоятки
- (7) Всмоктувальна труба (режим всмоктування)
- (8) Гачки для ременя
- (9) Ремінь
- (10) Мішок (режим всмоктування)
- (11) Кнопка розблокування сопла або мішка
- (12) Сопло (режим здування листя)
- (13) Вушка для гачків ременя

Технічні дані

Повітрорудка/садовий пиросос		UniversalGardenTidy	UniversalGardenTidy 2300	UniversalGardenTidy 3000
Артикульний номер		3 600 HB1 000 3 600 HB1 030 3 600 HB1 070	3 600 HB1 002 3 600 HB1 032 3 600 HB1 072	3 600 HB1 001 3 600 HB1 041 3 600 HB1 071
Номінальна споживана потужність	Вт	1800	1600 – 2300	1600 – 3000
Швидкість потоку повітря, макс.	км/год.	165 – 285	165 – 285	165 – 285
Макс. об'єм повітряного потоку	л/с	160	160	160
Співвідношення подрібнення		12:1	12:1	12:1
Місткість мішка	л	45	45	50
Вага (режим здування листя)	кг	3,4	3,4	3,4
Вага (режим всмоктування)	кг	4,7	4,7	4,7
Ступінь захисту		 / II	 / II	 / II
Серійний номер		див. заводську табличку на виробі		

Параметри зазначені для номінальної напруги [U] 230 В. При інших значеннях напруги, а також у специфічному для країни виконанні можливі інші параметри.

Інформація щодо шуму і вібрації

	Режим всмоктування	Режим здування листа	
Результати вимірювання шуму отримані відповідно до EN 50636-2-100			
А-зважений рівень звукового тиску від виробу, як правило, становить:			
– Рівень звукового тиску	дБ(A)	86	83
– Рівень звукової потужності	дБ(A)	98	96
– Похибка K	дБ	= 2,5	= 2,5
Сумарна вібрація a_n (векторна сума трьох напрямків) і похибка K, визначені відповідно до EN 50636-2-100			
– Вібрація a_n	м/с ²	< 2,5	< 2,5
– Похибка K	м/с ²	= 1,5	= 1,5

Режим здування листа

Монтаж (див. мал. В)

- ▶ **Перед всіма маніпуляціями з виробом витягуйте мережний штепсель з розетки.**

Надіньте сопло (12) на блок двигуна. Під час монтажу слідкуйте за тим, щоб не затиснути собі пальці.

Монтуйте захисну кришку (4) на блок двигуна. Для цього встроміть захисну кришку (4) у шарнір на блоці двигуна. Прикладіть захисну кришку (4) до блока двигуна і закріпіть захисну кришку, затягнувши кріпильний гвинт (3) до упору так, щоб було чуто клацання.

Експлуатація (див. мал. С і D)

Переконайтеся, що шнур не заважає працювати.

Для **увімкнення** поверніть вимикач (1) за стрілкою годинника, щоб він клацнув.

Швидкість потоку повітря регулюється. Для підвищення швидкості потоку повітря повертайте вимикач (1) за стрілкою годинника.

Для зменшення швидкості потоку повітря повертайте вимикач (1) проти стрілки годинника.

Для **вимкнення** поверніть вимикач (1) проти стрілки годинника, щоб він клацнув.

Установіть вимикач (1) виробу в положення «0», перед тим як виймати мережний штепсель з розетки.

Демонтаж (див. мал. Е)

- ▶ **Перед всіма маніпуляціями з виробом витягуйте мережний штепсель з розетки.**

Утисніть кнопку (11) всередину і зніміть сопло (12).

Відпустіть кріпильний гвинт (3). Зніміть захисну кришку (4) і зберігайте її у надійному місці.

Режим всмоктування

Монтаж (див. мал. F і G)

- ▶ **Перед всіма маніпуляціями з виробом витягуйте мережний штепсель з розетки.**

Встроміть три частини всмоктувальної труби (7) одна в одну. Під час монтажу слідкуйте за тим, щоб не затиснути собі пальці.

Монтуйте всмоктувальну трубу (7) на блок двигуна. Встроміть всмоктувальну трубу (7) у шарнір на блоці двигуна. Підведіть всмоктувальну трубу (7) вгору до блока двигуна і закріпіть захисну кришку, затягнувши кріпильний гвинт (3) до упору так, щоб було чуто клацання.

Монтуйте мішок (10) на блок двигуна і закріпіть клямки на мішку у гачках на всмоктувальній трубі. Під час монтажу слідкуйте за тим, щоб не затиснути собі пальці.

Монтаж ремня (див. мал. H)

Прикріпіть ремінь (9) обома гачками (8) до петель ремня (13). Налаштуйте ремінь (9) так, щоб ремінь утримував вагу виробу і щоб виріб було зручно вести.

Монтаж і налаштування рукоятки (див. мал. I і J)

Для монтажу рукоятки надіньте рукоятку (5) на тримач на трубі, потім встроміть гвинт (6) крізь рукоятку і міцно затягніть його.

Щоб налаштувати кут, відпустіть гвинт (6) і посуňte рукоятку догори або вниз у бажане робоче положення, а потім знову міцно затягніть гвинт (6).

Експлуатація (див. мал. K, L і M)

Звертайте увагу на предмети, які створюють небезпеку спотикання, напр., кабель або виріб, залишений без нагляду. Переконайтеся, що шнур не заважає працювати. Закріпіть шнур у кабельній дужці збоку на додатковій рукоятці. (див. мал. K)

Для **увімкнення** поверніть вимикач (1) за стрілкою годинника, щоб він клацнув.

Швидкість потоку повітря регулюється. Для підвищення швидкості потоку повітря повертайте вимикач (1) за стрілкою годинника.

Для зменшення швидкості потоку повітря повертайте вимикач (1) проти стрілки годинника.

Спрямуйте виріб на об'єкти, які потрібно всмоктати. Якщо жодні рештки не збираються/не рухаються, збільште швидкість потоку повітря.

Для **вимкнення** поверніть вимикач (1) проти стрілки годинника, щоб він клацнув.

Установіть вимикач (1) виробу в положення «0», перед тим як виймати мережний штепсель з розетки.

Демонтаж (див. мал. N і O)

► Перед виконанням будь-яких маніпуляцій з виробом витягуйте мережний штепсель з розетки.

Щоб спорожнити мішок (10), натисніть на кнопку (11) і зніміть мішок (10). Зніміть клямки зі всмоктувальної труби (7). Відкрийте застібку-блискавку і спорожніть мішок (10) за потреби.

Для демонтажу натисніть на кнопку (11) і зніміть мішок (10). Зніміть клямки зі всмоктувальної труби (7). Під час демонтажу слідкуйте за тим, щоб не затиснути собі пальці.

Відпустіть кріпильний гвинт (3). Зніміть всмоктувальну трубу (7) і зберігайте її у надійному місці.

Вказівки щодо роботи

Під час роботи завжди тримайте сопло/всмоктувальну трубу біля землі.

Не збирайте гарячі, горючі або вибухонебезпечні матеріали.

Виріб призначений лише для збирання листя та садових відходів.

Перед використанням виробу перевірте оточення на наявність дрібних тварин та твердих предметів.

Не збирайте рідини, пластикові мішечки, банки, ялинові шишки, гілки діаметром більше 5 мм, ганчірки, паперові серветки та прищіпки для білизни.

Мотор запускається, лише якщо правильно змонтовані такі деталі:

- у режимі всмоктування – всмоктувальна труба і мішок
- у режимі здування листя – сопло і захисна кришка

Пошук несправностей



Симптом	Можлива причина	Усунення
Виріб не працює	Неправильно змонтовані компоненти, активоване захисне блокування	Див. «Монтаж». Переконайтеся, що всмоктувальна труба і захисна кришка (режим здування листя) або всмоктувальна труба і мішок (режим всмоктування) монтовані повністю і під час монтажу було чутно клацання.
	Відсутнє живлення	Перевірте й увімкніть.
	Несправна розетка	Користуйтеся іншою розеткою.
	Пошкоджений подовжувальний кабель	Перевірте та замініть кабель у разі його пошкодження.
	Спрацював запобіжник	Поміняйте запобіжник.
Виріб працює з перебоями	Спрацював захисний автомат мотора	Дайте двигуну охолонути і перевірте, чи не заклинює повітродувка.
	Пошкоджений подовжувальний кабель	Перевірте та замініть кабель у разі його пошкодження.
	Пошкоджена внутрішня проводка виробу	Зверніться до сервісної майстерні.
	Несправний вимикач	Зверніться до сервісної майстерні.
Сильна вібрація/шум	Спрацював захисний автомат мотора	Дайте двигуну охолонути і перевірте, чи не заклинює повітродувка.
	Виріб несправний або засмічений	Перевірте зону вентилятора на наявність забруднень і за потреби очистьте її. Зверніться до сервісної майстерні, якщо нічого не змінюється.
Виріб не видає повітря/не всмоктує	Засмітилося сопло/всмоктувальна труба	Прочистьте сопло/всмоктувальну трубу.

Симптом	Можлива причина	Усунення
Сопло/всмоктувальна труба не встановлюється	Неправильний монтаж	Див. «Монтаж».
Зменшується потужність всмоктування	Переповнений мішок	Спорожніть мішок.
	Засмічений сполучний штуцер мішка	Прочистьте сполучний штуцер мішка. Перевірте зону вентилятора на наявність забруднень і за потреби очистьте її.
Свист у всмоктувальній трубі	Засмічена повітродувка/крильчатка вентилятора.	Очистьте повітродувку і крильчатку вентилятора. Див. «Обслуговування».
	Засмічена повітродувка/крильчатка вентилятора.	Очистьте повітродувку і крильчатку вентилятора. Див. «Обслуговування».
Садовий інструмент не продуває	Повітродувка засмічена	Вимкніть виріб, вийміть мережний штекер з розетки і видаліть засмічення (одягніть захисні рукавиці).
Регулювання швидкості не працює	Несправні деталі	Зверніться до сервісної майстерні.

Технічне обслуговування і сервіс

Обслуговування, очищення та зберігання (див. мал. P і Q)

- ▶ **Перед всіма маніпуляціями з виробом витягуйте мережний штепсель з розетки.**
- ▶ **Для якісної і безпечної роботи тримайте продукт в чистоті.**

Для оптимальної експлуатації очищайте вентилятор і ділянку навколо вентилятора після кожного використання.

Для якісної і безпечної роботи тримайте виріб і вентиляційні отвори в чистоті.

Видаляйте бруд з виробу та мішка вологою ганчіркою або жорсткою щіткою.

Ніколи збризкуйте виріб водою.

Ніколи не занурюйте виріб у воду.

Зберігайте виріб у безпечному, сухому і недоступному для дітей місці.

Не ставте інші предмети на виріб.

Перевіряйте всі гайки, прогоничі і гвинти на предмет міцної посадки, щоб забезпечити безпечний робочий стан виробу.

Регулярно перевіряйте стан і відсутність слідів зношення на мішку.

Перевіряйте виріб і для надійності міняйте зношені або пошкоджені деталі.

Слідкуйте за тим, щоб нові деталі походили від Bosch.

Сервіс і консультації з питань застосування

В сервісній майстерні Ви отримаєте відповідь на Ваші запитання стосовно ремонту і технічного обслуговування Вашого продукту. Малюнки в деталях і інформацію щодо запчастин можна знайти за адресою: www.bosch-pt.com Команда співробітників Bosch з надання консультацій щодо використання продукції із задоволенням відповідь

на Ваші запитання стосовно нашої продукції та приладдя до неї.

При всіх додаткових запитаннях та замовленні запчастин, будь ласка, зазначайте 10-значний номер для замовлення, що стоїть на паспортній табличці продукту.

Гарантійне обслуговування і ремонт електроінструменту здійснюються відповідно до вимог і норм виготовлювача на території всіх країн лише у фірмових або авторизованих сервісних центрах фірми «Роберт Бош». **ПОПЕРЕДЖЕННЯ!** Використання контрафактної продукції небезпечно в експлуатації і може мати негативні наслідки для здоров'я. Виготовлення і розповсюдження контрафактної продукції переслідується за Законом в адміністративному і кримінальному порядку.

Україна

Бош Сервісний Центр електроінструментів

вул. Крайна 1

02660 Київ 60

Тел.: +380 44 490 2407

Факс: +380 44 512 0591

E-Mail: pt-service@ua.bosch.com

www.bosch-professional.com/ua/uk

Адреса Регіональних гарантійних сервісних майстерень за-значена в Національному гарантійному талоні.

Адреси інших сервісних центрів наведено нижче:

www.bosch-pt.com/serviceaddresses

Утилізація

Вироби, приладдя і упаковку треба здавати на екологічно чисту повторну переробку.



Не викидайте вироби в побутове сміття!

Лише для країн ЄС:

Відповідно до Європейської директиви 2012/19/ЄС щодо відпрацьованих електричних і електронних

приладів і її перетворення в національне законодавство непридатні до вживання виробі потрібно збирати окремо і здавати на екологічно чисту переробку.

Қазақ

Еуразия экономикалық одағына (Кеден одағына) мүше мемлекеттер аумағында қолданылады

Өндірушінің өнім үшін қарастырған пайдалану құжаттарының құрамында пайдалану жөніндегі осы нұсқаулық, сонымен бірге қосымшалар да болуы мүмкін. Сәйкестікті растау жайлы ақпарат қосымшада бар.

Өнімді өндірген мемлекет туралы ақпарат өнімнің корпусында және қосымшада көрсетілген.

Өндірілген мерзімі Нұсқаулық мұқабасының соңғы бетінде көрсетілген.

Импортерге қатысты байланыс ақпарат өнім қаптамасында көрсетілген.

Өнімді пайдалану мерзімі

Өнімнің қызмет ету мерзімі 7 жыл. Өндірілген мерзімнен бастап (өндіру күні зауыт тақтайшасында жазылған) істетпей 5 жыл сақтағаннан соң, өнімді тексеру (сервистік тексеру) пайдалану ұсынылмайды.

Көрсетілген қызмет ету мерзімі тұтынушы аталмыш нұсқаулықтың талаптарын орындаған жағдайда ғана жарамды болады.

Істен шығу себептерінің тізімі

- көп ұшқын шықса, пайдаланбаңыз
- қатты діріл кезінде пайдаланбаңыз
- тоқ сымы бұзылған немесе оқшаулаусыз болса, пайдаланбаңыз
- өнім корпусынан тікелей түгін шықса, пайдаланбаңыз

Пайдаланушының мүмкін қателіктері

- тұтқасы мен корпусы бұзылған болса, өнімді пайдаланбаңыз
- жауын – шашын кезінде сыртта пайдаланбаңыз
- корпус ішіне су кірсе құрылғыны қосушы болмаңыз

Шекті күй белгілері

- тоқ сымының тозуы немесе зақымдануы
- өнім корпусының зақымдалуы

Қызмет көрсету түрі мен жиілігі

- Әр пайдаланудан соң өнімді тазалау ұсынылады.

Сақтау

- құрғақ жерде сақтау керек
- жоғары температура көзінен және күн сәулелерінің әсерінен алыс сақтау керек

- сақтау кезінде температураның кенет ауытқуынан қорғау керек
- орамасыз сақтау мүмкін емес
- сақтау шарттары туралы қосымша ақпарат алу үшін МЕМСТ 15150 (шарт 1) құжатын қараңыз
- +5-ден +40 °C-қа дейін температурасында қоймада өндірушінің қаптамасында сақтаңыз. Салыстырмалы ылғалдылық 80 % -дан аспауы тиіс.

Тасымалдау

- тасымалдау кезінде өнімді құлатуға және кез келген механикалық ықпал етуге қатаң тыйым салынады
- босату/жүктеу кезінде пакетті қысатын машиналарды пайдалануға рұқсат берілмейді
- тасымалдау шарттары талаптарын МЕМСТ 15150 (5 шарт) құжатын оқыңыз
- Қоршаған орта температурасы –50 °C-тан +50 °C-қа дейін тасымалдау рұқсат етілген. Салыстырмалы ылғалдылық 100 %-дан аспауы тиіс.

Қауіпсіздік нұсқаулары

Ескерту! Төмендегі нұсқаулардың барлығын мұқиятпен оқып шығыңыз. Бақ электр бұйымының басқару элементтері мен оны нұсқаулыққа сай түрде қолдану бойынша мәліметтерін оқыңыз. Осы нұсқаулықты кейін қолдану үшін жоғалтпай сақтап жүріңіз.

Бақ электр бұйымындағы белгілердің мағыналары



Қауіптер бойынша жалпы нұсқаулар.



Қолдану нұсқаулығын оқыңыз.



Жақын тұрған адамдар шашырылатын бөгде денелер арқылы жарақаттанбауына назар аударыңыз.



Сақтандыру: Бақ электр бұйымы іске қосылып тұрғанда оған қауіп-қатерсіз аралықта тұрыңыз.



Ротациялық ауа үрлегіші. Құрал іске қосылып жұмыс істеп тұрғанда қолдарыңызбен, аяқтарыңызбен, ұзын шаштарыңызбен немесе кең киіміңізбен құрал саңылауларынан ұзақ ұстап жүріңіз.



Электр бұйымы іске қосылып тұрғанда қолдарыңыз, аяқтарыңыз немесе кең киімдеріңіздің оның саңылауларына тиіп қалуына жол бермеңіз.



Электр бұйымынан жан жаққа ұшатын заттар арқылы оның жанында тұрған адамдардың жарақаттанбауына назар етіп әрекеттеніңіз. Басқа адамдардың электр бұйымынан жеткілікті ұзақтықта болғандарына назар аударып жүріңіз.



Қорғау құлақшалары мен қорғау көзәйнектерін киіп жүріңіз.



Электр бұйымды жауын жауып тұрғанда қолданбаңыз немесе оны жауын астында қалдырмаңыз.



Орнату, тазалау немесе жөндеу жұмыстарын өткізу алдында алдымен желі кабелі оралып, кесіліп немесе бұзылып қалғанда, немесе электр бұйымды бақылаусыз қалдырғаныңызда бақ электр бұйымын өшіріп алып, желі ашасын желі розеткасынан шығарып қойыңыз.



Электр бұйымның бөлшектерін ұстау алдынан олардың толығымен әбден тоқтатылып тұруына дейін күтіңіз. Ауа үрлегіш электр бұйым өшірілгеннен кейін әріғарай айнала бере тұрып, жаралануға апара алады.



Электр бұйымды тек қана оның қолдану тәсілі үшін белгіленген позициясында қолданыңыз. Электр бұйым ауа үрлегіш модусында кері ұсталу үшін жарамды емес.



Басқару

- Осы электр бұйымды ешқашан балалар немесе осы нұсқаулықтармен таныс болмаған тұлғалар тарапынан қолдануын рұқсат етпеңіз. Құрал қолданылып жатқан елдегі ұлттық заңдар мен ережелері арқылы қолданушы жасының шектелуі мүмкін. Электр бұйым іске қосылмай, қолданбай тұрған уақытта оны балалар

қолдары жете алмайтын қылып сақтаңыз.

- ▶ Бұл құрал физикалық, сенсорлық немесе психикалық қабілеттері шектелген, немесе бұл құралды қолдану үшін керекті тәжірибесі және/немесе білімі болмаған адамдар арқылы (осылардың арасында балалар да) тек өздерінің бақылау астында болып, немесе осы құралды қауіпсіз түрде қолдану бойынша нұсқаулармен танысып, мүмкін бола алатын тәуекелдермен танысқаннан кейін ғана қолданыла алады. Балалардың электр құралымен ойнамауын қамтамасыз ету үшін балаларға қарап жүруіңіз керек.
- ▶ Жанында басқа адамдар, әсіресе балалар, немесе жануарлар болған жағдайларда бақ электр бұйымын қолданбаңыз.
- ▶ Электрбұйым иесі немесе қолданушысы басқа адамдардың денсаулығына немесе осылардың мүлігіне түскен апаттар немесе шығындар үшін жауапты болады.
- ▶ Электр бұйым қолданылып жатқан уақытта оның аймағында 3 метрлік аралық ішінде басқа адамдар немесе жануарлардың болмауы қажет. Жұмыс өткізіліп жатқан аумақта электр бұйым қолданушы үшінші тараптарға қарай жауапты болады.
- ▶ Электр бұйымын тек табиғи жарықта немесе күші жеткілікті деңгейде болған жасанды жарық бар болғанда ғана қолданыңыз.
- ▶ Өзіңіз шаршаған қалыпта болғаныңызда немесе ауырып жүргеніңізде, немесе алкоголь, есірткі не дәрі-дәрмектер әсері астында болғаныңызда бұл құралды қолданбаңыз.
- ▶ Ауа райы нашар болғанда, әсіресе боран мен найзағай басталғалы жатқанда электр құралымен жұмыс істеменіз.
- ▶ Осы электр бұйымын қолданғаныңызда кеудеңіз бен қолдарыңызда әрқашан төзімді киім киіп жүріңіз
- ▶ Электр бұйымды қолдану барысында ешбір ашық резеңкелі аяқ киімін немесе сандал аяқ киімін киіп жүрмеңіз. Әрқашан тұрақты аяқ киімдері мен ұзын шалбар киіп жүріңіз (**C** және **L** суреттерді қараңыз).
- ▶ Киімнің бөлшектерінің электрбұйымның ауа беруші бөлшегіне тартылып қалмауына назар аударыңыз - бұл жаралануға апара алуы мүмкін.
- ▶ Ұзын шаштың қиыстырылып жиналып қойылып, құралдың ауа беру бөлшегіне тартылып қалмауына назар аударып жүріңіз, себебі бұл жаралануға апаруы мүмкін.
- ▶ Электр бұйымды тек қана енгізіліп орнатылған шүмегі немесе

- орнатылған сорғыш құбыры бар болғанда қолданыңыз.
- ▶ Өңделетін аумақты жақсылап тексеріп алыңыз, онда бар болған барлық сымдар мен басқа бөтен заттарды жинап кетіріңіз.
 - ▶ Құралды қолдану алдында әрқашан алдымен қосу кабелінде/ұзарту кабелінде бұзылған жерлерінің бар не жоқ болуын тексеріп алып, керек болса оларды ауыстырыңыз. Жалғастыру кабелін/ұзарту кабелін ыстықтан, майлардан және өткір ұштардан қорғаңыз.
 - ▶ Құрал кабелін әрқашан бақ электр бұйымынан артқа қарай жүргізіңіз.
 - ▶ Қорғау жүйе құралдары, жапқыштары бұзылған қалыпта болған немесе қауіпсіздік құралдары, мысалы. ұстағыш құралы, жоқ болған электр құралды ешқашан қолданбаңыз.
 - ▶ Электр құралын қолдану алдынан онымен бірге жеткізілу қорабында болған барлық тұтқыштар мен қорғау құралдарының құрастырылып орнатылғанын тексеріп алыңыз. Құрал толығымен құрастырылып орнатылмаған жағдайда немесе құралда рұқсат етілмеген өзгертулері өткізілген жағдайларда құралды ешқашан іске қосып қолданбаңыз.
 - ▶ Электр бұйымды іске қосып қолданған уақытта әрқашан тұрақты түрде тұруыңызға назар аударып, тепе-тең жүріп жұмыс істеңіз.
 - ▶ Өзіңіздің айналаңыздағы аумақты жақсы біліп, ауа үрлеу/сору уақытында өзіңізге естілмей қала алынатын қауіптерге дайын болып жүріңіз.
 - ▶ Денеңізді қате қалыпта ұстамай, әрқашан тепе-тең жүріп жұмыс істеңіз.
 - ▶ Көлбеу болған аумақтарда қауіпсіз түрде баяу ғана жүруіңіз қажет.
 - ▶ Әрқашанда баяу жүріп, ешқашан тез жүрмеңіз.
 - ▶ Салқындату саңылауларының барлығын кірден тазалап жүріңіз.
 - ▶ Кірді/жапырақтарды ешқашан жақында тұрған адамдарға қарай үрлетпеңіз.
 - ▶ Электр бұйымды кабелінен тартпаңыз не тасымаңыз.
 - ▶ Жұмыс барысында дем алу жолдарын қорғау маскасын киіп жүруіңіз лазым.
 - ▶ Электр бұйымның бөлшектерін ұстау алдынан олардың толығымен әбден тоқтатылып тұруына дейін күтіңіз. Ауа үрлегіш электр бұйым өшірілгеннен кейін әріғарай айнала бере тұрып, жаралануға апара алады.
 - ▶ **Бұйымды өзгерту бойынша ешбір жұмыстарын өзбасыңызбен өткізбеңіз.** Рұқсат етілмеген өзгерту жұмыстары бақ электр бұйымыңыздың қауіпсіздігін зақымдап, шуылдар

мен вибрациялардың өсіп күшейтілуіне апара алады.

- ▶ Сору модусында бұйымның тағайындалған қолдану шеңберінде қарастырылған шөп, жапырақтар мен бақ қалдықтарына кірмейтін басқа да заттар сорылып қалуы мүмкін. Бұтақтар, әйнек сынықтары, металл бөлшектері мен тастар сияқты қатты заттарды сорғызбаңыз.
- ▶ Бұйымның зақымданып бұзылған қалыпта болған айдағышы немесе тұрқысы (жоңқалар, жарықтар, керткітер) серпіліп шашылатын заттар арқылы пайда бола алатын жарақаттанулардың қауібін арттырады. Бұйым тұрқысы немесе үрлегіш бөлшегі зақымданып қалған жағдайда Bosch компаниясының жедел телефон желісіне хабарласыңыз.
- ▶ Сирек кездерде (мысалы, ыстық, құрғақ жұмыс жағдайларда ұзақ уақыт бойы қолданғанда) ауа сорғыштың вакуумы арқылы электрстатикалық электрленуі пайда болып, электр бұйыммен түйісіп қалғанда сезінуі мүмкін.

Төменгі жағдайларда электр айырын электр розеткасынан шығару керек:

- электр бұйымды қалдырып кетуіңіз керек болып қалғанда әрқашан

- электр бұйымды тексергеніңізде, оқшаулауды жойып жатқаныңызда немесе электр бұйым бойынша жұмыстарды өткізгеніңізде
- электр бұйым бөгде денелермен соғылғып қалғанда. Электр бұйымында бұзылған жерлерінің бар не жоқ болуын ұзатпай тексеріп алып,
- егер электр бұйым қалыптағыдай емес дірілдей бастаса (дереу тексеріңіз), керек болса, жөндетіңіз

Электр тоқ жүйесіне қосу

- ▶ Тоқ көзінің кернеуі электр бұйымның зауыттық тақташасындағы мәндеріне сай болуы тиіс.
- ▶ Осы электр бұйымды тек қана 30 мА дифференциалдық қорғаныстың автоматты айырғышы арқылы қауіпсіздірілінген электр розеткасына қосуыңыз лазым.
- ▶ Осы электр бұйым үшін тек қана шығарушы мәліметтеріне сай болатын желіге қосу сымдарын қолданыңыз немесе ауыстыртыңыз. Осы жұмыстарды өткіздіру үшін Техникалық қызмет көрсету орталығына жүгініңіз.
- ▶ Кабель ашасын ешқашан ылғалды қолмен ұстамаңыз.
- ▶ Тоқ беру жүйесіне қосу кабелі немесе біріктіруші кабелінің үстінен басып жүрмеңіз, оны жаншып кетпеңіз немесе оны ұстап

тартпаңыз - кабелдің зақымданып және бұзылып кетуі мүмкін. Кабелді ыстықтан, майлы және өткір бұрыштардан қорғаңыз.

- ▶ Ұзарту кабелінің көлденең қимасы қолдану нұсқаулығында берілген мәліметтерге сай бар болып, шашылып тұратын суға қарсы қауіпсіздендірілуі қажет. Ашаның біріктіргіш бөлшегі суда жатпауы тиіс.

Электр қауіпсіздігі



Ескерту! Жөндеу немесе тазалау жұмыстарын өткізу алдында алдымен

бақ электрбұйымын өшіріп, электр тоқ айырын розеткадан шығарып алыңыз. Электр тоққа қосу кабелінің зақымданып, кесіліп немесе оралып қалғанында да жоғарыдағыдай әрекеттеніңіз.

- ▶ **Электр қозғалтқышты қорғау жүйесі орнатылған! Электр қозғалтқыш тоқ күшінің артуына қарсы жүйесімен жабдықталған. Электр қозғалтқыш тоқтап қалса оны, қайта қосу алдынан алдымен бірнеше минут бойы суытып алыңыз.**
- ▶ **Жұмыс барысында кабель бұзылып қалса желі ашасын дереу розеткадан шығарып алыңыз. БҰЗЫЛЫП ҚАЛҒАН КАБЕЛГЕ, ЭЛЕКТР АШАСЫ РОЗЕТКАДАН ШЫҒАРЫЛЫП**

АЛЫНБАҒАНЫНША ДЕЙІН, ТИМЕҢІЗ.

Электр құралыңыз қауіпсіздік үшін оқшауландырылып, жерге тұйықталуыда қажет етпейді. Жұмыс кернеуі – 230 В ауыспалы тоғы, 50 Гц (Еуропа Одағына кірмейтін елдер үшін 220 В немесе 240 В). Тек қана рұқсат етілген ұзарту кабелдерін қолданыңыз. Мәліметтер мен ақпараттарды тұтынушыларға техникалық қызмет көрсету үшін рұқсаты бар арнайы орталықтарыңыздан алуыңызға болады.

Қауіпсіздікті арттыру үшін, бүліну тоғының ең жоғары деңгейі 30 mA болған FI қосқышын (RCD) қолданыңыз. Осы FI қосқышын әр қолдану алдынан тексеріп алу қажет. Желі немесе ұзарту кабелдерін жылжымалы бөлшектерден ұзақ ұстап, кернеу өткізу бөлшектеріне тиіп қалуын болдырмау үшін кабелдердің бұзылып қалуына жол бермеңіз.

Кабелмен біріктірілетін бөлшектері (штепсель айыры мен электр розеткалары) құрғақ түрде болып, жерде жатпаулары тиіс.

Желі кабельдері мен ұзарту кабелдерін әрдайым оларда бұзылып қалуын білдіретін белгілерінің жоқ болуына көз жеткізу үшін тексеріп, оларды тек қана ақаусыз қалыпта болғанда қолдануыңыз лазым.

Электр бұйымның желі кабелі зақымданып бұзылған қалыпта болғанда, оны тек қана Bosch компаниясының арнайы рұқсаты бар жөндеу шеберханасы мамандары арқылы жөндетуіңіз لازم. Тек рұқсат етілген ұзартқыш кабельдерін пайдаланыңыз.

Тек қана “EN 61242/IEC 61242” немесе “IEC 60884-2-7” нормаларына сай келетін және H05VVV-F немесе H05RN-F типтік кабельдерді, ұзарту кабельдерін, құбырларын және кабельдік барабандарын қолданыңыз.

Электр бұйымымен жұмыс істеу барысында ұзарту кабелін қолданғыңыз келсе, ол үшін сымдардың төмендегідей көлденең қима мөлшерлері талап етіледі:

- сымның көлденең қимасы: 1,25 мм² немесе 1,5 мм²
- Ұзарту кабельдері үшін максималдық ұзындығы 30 м, немесе дифференциалдық қорғау айырғышы бар кабель атаңақтары үшін ұзындығы: 60 м

Нұсқау: Ұзарту кабелі қолданғанда, ол – қауіпсіздік бойынша нұсқаулықта көрсетілгендей – штепсель айыры арқылы Өзіңіздің электр жүйеңіздің қорғау сымымен жапсарланатын лайықты қорғау сымымен жабдықталған болуы тиіс.

Дүдәмал не сурақтарыңыз бар болғанда арнайы білімі бар электрик маманын немесе Өзіңізге жақын

болған Bosch сервис орталығында сураңыз.



САҚТАНДЫРУ:
Нұсқаулықта көрсетілген нұсқауларға сай болмаған ұзарту кабелдерді қолдану қауіп тудыра алады. Ұзарту кабелі, электррозеткасы және біріктіруші су өткізбейтін, сыртқы орталар үшін рұқсат етілген болуы керек.

Ұлы Британиядан басқа елдерде сатылатын өнімдер бойынша нұсқау: **НАЗАР АУДАРЫҢЫЗ:** Өз қауіпсіздігіңіз үшін бақ электр бұйымындағы айырының ұзарту кабелімен біріктіріліп тұрғаны талап етіледі. Ұзартқыш кабельдің жалғауы шашыранды судан қорғалған, резеңкеден жасалған немесе резеңкемен қапталған болуы тиіс. Ұзартқыш кабельді тарту күшін пайдалану керек.

Белгілер

Төмендегі белгілер қолдану нұсқаулығын оқу және түсіну үшін маңызды. Белгілер мен олардың мағынасын есте сақтаңыз. Белгілерді дұрыс түсіну құралды дұрыс әрі одан да сенімдірек түрде пайдалануға көмек болады.

Белгі	Мағына
	Ауа үрлеу режимі
	Жапырақтар мен шөпті сору режимі
	Қозғалыс бағыты
	Реакция бағыты
	Іске қосу

Белгі	Мағына
	Өшіру
	Рұқсат етілген қолдану әрекеттер
	Рұқсат етілмеген қолдану әрекеттер
	Қорғау қолғабын киіп жүріңіз
	Электр бұйымды тек қана ішіне орнатылған сору құбыры бар болғанында ғана қолданыңыз.

Мақсатты қолданылуы

Құрал жеке тұрмыстық жұмыстары үшін, жер топырағына жақын болған жерлерде жапырақтар мен бақ қалдықтарын үрлеп жинау үшін, мысалы, үй және бақ аумағында шөп кескеннен кейін, мақсатталған.

Электр бұйымын **сабан кескіш ретінде** қолдануға болмайды.

Электр бұйымдарды нұсқаулықта көрсетілгеннен басқаша болған мақсаттар үшін немесе басқаша түрде қолдану қауіпті бола алады. Нұсқаулықта көрсетілгеннен басқаша болған мақсаттар немесе түрде қолдану жарақаттануыңызға апара алады.

Техникалық мәліметтер

Жапырақтар мен шөпті ауамен үрлеп жинағыш / Бақ үшін сорғыш құралы		UniversalGardenTidy	UniversalGardenTidy 2300	UniversalGardenTidy 3000
Өнім нөмірі		3 600 HB1 000 3 600 HB1 030 3 600 HB1 070	3 600 HB1 002 3 600 HB1 032 3 600 HB1 072	3 600 HB1 001 3 600 HB1 041 3 600 HB1 071
Атаулы тұтыну қуаты	Вт	1800	1600 – 2300	1600 – 3000
Ауа ағым жылдамдылығы, максималдық	км/сағ	165 – 285	165 – 285	165 – 285
Өткізу қабілеті, макс.	л/с	160	160	160
Ұсату коэффициенті		12:1	12:1	12:1
Жинау қабының көлемі	л	45	45	50
Салмағы (ауа үрлеу режимінде)	кг	3,4	3,4	3,4
Салмағы (жапырақтар мен шөпті сору режимінде)	кг	4,7	4,7	4,7
Сақтық сыныбы		 / II	 / II	 / II
Сериялық нөмірі		Электр бұйымының тақташасында қараңыз		

Мәліметтер [U] 230 В кесімді кернеуге арналған. Басқа кернеу және елде қабылданған заңдар бұл мәліметтерді өзгертуі мүмкін.

Бейнеленген құрамдас бөлшектер (А суретін қараңыз)

Бейнеленген құрамды бөлшектерінің нөмірленуі құралдың графикалық беттерде бейнеленуі негізінде беріледі.

- (1) Ауа ағым жылдамдылығын реттеу бөлшегінің Қосу/Өшіру түймешігі
- (2) Қозғалтқыш қондырғысы
- (3) Қорғау жапқышы немесе сору құбыры үшін арналған бекіту бұраңдама
- (4) Қорғау жапқышы (ауа үрлеу режимінде)
- (5) Сору құбырындағы тұтқасы (жапырақтар мен шөпті сору режимінде)
- (6) Тұтқаны орнату үшін арналған бұраңда
- (7) Сору құбыры (жапырақтар мен шөпті сору режимінде)
- (8) Иық бауы үшін арналған ілмек
- (9) Иық бау
- (10) Жинау қабы (жапырақтар мен шөпті сору режимінде)
- (11) Шүмекті немесе жинау қабын бұғаттан босату үшін түймешік
- (12) Шүмек (ауа үрлеу режимінде)
- (13) Иық бауының ілмегі үшін арналған жіптіккөз

Шуыл және дірілдеу бойынша мәліметтер

	Жапырақтар мен шөпті сору режимі	Жапырақтар мен шөпті ауамен үрлеу режимі
--	----------------------------------	--

Шуыл эмиссия мәндері **EN 50636-2-100** нормасына сай белгіленген

Электр бұйымның “А” қылып белгіленген шуыл деңгейі келесілерге сай болады:

– Дыбыс қысымы деңгейі	дБ(А)	86	83
– Дыбыстық қуат деңгейі	дБ(А)	98	96
– “К” өлшеу дәлсіздігі	дБ	= 2,5	= 2,5

a_w жалпы тербелу мәні (үш бағыттың векторлық қосындысы) және К дәлсіздігі **EN 50636-2-100** стандартына сай белгіленген

– a_w -тербелмелі эмиссия мәні	м/с ²	< 2,5	< 2,5
– “К” өлшеу дәлсіздігі	м/с ²	= 1,5	= 1,5

Ауа үрлеу режимі

Құрастырып орнатылуы (В суретін қараңыз)

- **Бақ электр бұйымы бойынша жұмыстарын өткізу алдында әрқашан алдымен желі ашасын розеткадан шығарып алыңыз.**

Шүмекті **(12)** қозғалтқыш қондырғысы үстіне итеріп орнатыңыз. Құралды орнату барысында бармақтарыңыздың қысылып қалмауына назар аударыңыз.

Қорғау жапқышын **(4)** қозғалтқыш қондырғысы үстіне құрастырып орнатыңыз. Ол үшін қорғау жапқышын **(4)** қозғалтқыш қондырғысының топса үшін енгізіңіз. Қорғау жапқышын **(4)** қозғалтқыш қондырғысына тақап қойып, қорғау жапқышын, оны қауіпсіздендіру үшін, бекіту бұрандасымен **(3)** ең соңына дейін, сырт еткен дыбыс естілгенше дейін бұрап орнатыңыз.

Құралды басқару (С және D суреттерін қараңыз)

Электр бұйым кабелі жұмыс барысында Өзіңізге ешбір түрде кедергі болмауына көз жеткізіңіз.

Электр бұйымды **Қосу** үшін, Қосу/Өшіру реттеуш тетігін **(1)** сағат тілі бағытымен, сырт еткен дыбыс шыққанша дейін бұрыңыз.

Ауа ағым жылдамдылығы өзгермелі болады. Ауа ағым жылдамдылығын жоғарту үшін, Қосу/Өшіру реттеуш тетігін **(1)** сағат тілімен бұрыңыз.

Ауа ағым жылдамдылығын азайту үшін, Қосу/Өшіру реттеуш тетігін **(1)** сағат тіліне қарсы бағытында бұрыңыз.

Электр бұйымды **Өшіру** үшін, Қосу/Өшіру реттеуш тетігін **(1)** сағат тіліне қарсы бағытта, сырт еткен дыбыс шыққанша дейін бұрыңыз.

Желі кернеуін тоқтата тұру немесе желі айырын шығарып алу алдынан алдымен электр бұйымның Қосу/Өшіру реттеуш тетігін **(1)** „0“ мәніне қойыңыз.

Құралды бөлектеу (Е суретін қараңыз)

- **Бақ электр бұйымы бойынша жұмыстарын өткізу алдында әрқашан алдымен желі ашасын розеткадан шығарып алыңыз.**

(11) түймешігін басып, шүмекті **(12)** шығарып алыңыз.

Бекіту бұрандасын **(3)** босатып алыңыз. Қорғау жапқышын **(4)** шығарып алып, оны қауіпсіз түрде сақтаңыз.

Жапырақтар мен шөпті сору режимі

Құрастырып орнату (F және G суреттерін қараңыз)

- **Бақ электр бұйымы бойынша жұмыстарын өткізу алдында әрқашан алдымен желі ашасын розеткадан шығарып алыңыз.**

Сору құбырының үш бөлшектерін **(7)** бірге құрастырып орнатыңыз. Құралды орнату барысында бармақтарыңыздың қысылып қалмауына назар аударыңыз.

Сору құбырын **(7)** қозғалтқыш қондырғысына жалғап орнатыңыз. Сору құбырын **(7)** қозғалтқыш қондырғысының топса үшін енгізіңіз. Сору құбырын **(7)** көтере отырып, қорғау жапқышын қауіпсіздендіру үшін, бекіту бұрандасымен **(3)** ең соңына дейін сырт еткен дыбыс естілгенше дейін бұрап орнатыңыз.

Жинау қабын **(10)** қозғалтқыш қондырғысына құрастырып орнатып, жинау қабының ұстағыш қысқыштарын сору құбырының ілмегіне бекітіңіз. Құралды орнату барысында бармақтарыңыздың қысылып қалмауына назар аударыңыз.

Иық бауын құрастырып орнату (H суретін қараңыз)

Иық бауын **(9)** екі ілмектерімен **(8)** иық бауының құлақшаларына **(13)** жалғап бекітіңіз. Иық бауын **(9)** ол

электр бұйымның салмағын көтере алатындай қылып және электр бұйымды қалыпты түрде жүргізе алатындай қылып реттеп алыңыз.

Тұтқаны құрастырып орнату және реттеу (I және J суреттерін қараңыз)

Тұтқаны құрастырып орнату үшін алдымен қол тұтқасын (5) құбырдағы ұстағыш үстіне қойып, одан кейін бұrandаны (6) осы тұтқа арқылы итере отырып, бекітіп тартыңыз.

Қалаған бұрышты реттеп орнату үшін, бұrandаны (6) босатып алып, оны жоғарыға немесе төменге қарай Өзіңіз қалаған жұмыс позициясына жылжытып, одан кейін бұrandаны (6) қайтадан бекітіп тартыңыз.

Құралды басқару (K, L және M суреттерін қараңыз)

Кабель немесе күтпеген бір өнім секілді сүрину қауіп болатын нәрселердің бар бола алатынын ескеріп жүріңіз. Электр бұйым кабелі жұмыс барысында Өзіңізге ешбір түрде кедергі болмауына көз жеткізіңіз. Кабель ұстағышы ішіндегі кабельді қосымша қол тұтқасы жағынан бекітіңіз. (K суретін қараңыз)

Электр бұйымды Қосу үшін, Қосу/Өшіру реттеуш тетігін (1) сағат тілі бағытымен, сырт еткен дыбыс шыққанша дейін бұрыңыз.

Ауа ағым жылдамдылығы өзгермелі болады. Ауа ағым жылдамдылығын жоғарту үшін, Қосу/Өшіру реттеуш тетігін (1) сағат тілімен бұрыңыз.

Ауа ағым жылдамдылығын азайту үшін, Қосу/Өшіру реттеуш тетігін (1) сағат тіліне қарсы бағытында бұрыңыз.

Электр бұйымын Өзіңіз сорып жинайын деп отырған заттардың бағытына бағыттаңыз. Ешбір қалдықтар жиналмай/жылжытылмай отырғанда ауа ағым жылдамдылығы көтеріліп тұрады.

Электр бұйымды Өшіру үшін, Қосу/Өшіру реттеуш тетігін (1) сағат тіліне қарсы бағытта, сырт еткен дыбыс шыққанша дейін бұрыңыз.

Желі кернеуін тоқтата тұру немесе желі айырын шығарып алу алдынан алдымен электр бұйымның Қосу/Өшіру реттеуш тетігін (1) „0“ мәніне қойыңыз.

Қателерді белгілеу



Симптомдар	Мүмкін болған себептер	Көмек
Электр бұйым істемей тұр	Компоненттері дұрыс орнатылмаған, қорғаныс бұғаттауышы іске қосылп тұр	“Құрастырып орнату” тарауын оқыңыз. Сору құбыры мен қорғаныс жапқышы (жапырақтар мен шөпті ауамен үрлеу режимі) немесе сору құбыры мен ұстағыш қабы (жапырақтар мен шөпті сору режимі) толығымен орнатылғанын тексеріп, дұрыс орнатылғанда “сырт” деп естілетін дыбыс шығады.

Электр бұйымды бөлектеу (N және O суреттерін қараңыз)

► Электр бұйымы бойынша жұмыстарын өткізу алдында әрқашан алдымен желі ашасын розеткадан шығарып алыңыз.

Жинау қабын (10) босату үшін, түймешікті (11) басып, жинау қабын (10) шығарып алыңыз. Сору құбырынан ұстағыш қысқыштарды (7) алып тастаңыз. Керек болған жағдайларда сыдырма ілгегін ашып, жинау қабын (10) босатып алыңыз.

Жинау қабын шығарып алу үшін, түймешікті (11) басып, жинау қабын (10) шығарып алыңыз. Сору құбырынан ұстағыш қысқыштарды (7) алып тастаңыз. Жинау қабын шығару барысында бармақтарыңыздың қысылып қалмауына назар аударыңыз.

Бекіту бұrandасын (3) босатып алыңыз. Сору құбырын (7) шығарып алып, оны қауіпсіз түрде сақтаңыз.

Пайдалану бойынша нұсқаулар

Шүмекті/сору құбырын жұмыс барысында әрқашан жерге қойып ұстаңыз.

Ыстық, тұтанғыш немесе жарыла алатын заттарды үрлеп жинамаңыз.

Электр бұйым тек қана жапырақтар мен бақ қалдықтарын сору үшін мақсатталған.

Электр бұйымды қолдану алдынан алдымен жұмыс жерінде кішкентай аңдар мен қатты заттардың жоқ болуын тексеріп алыңыз.

Сұйықтықтарды, пластик дорбаларды, қаңылтыр құтыларды, шырша бүршіктерін, диаметрі 5 мм астам болған бұтақтарды, сулықтарды, қағаз майлықтарын және кірқыстырғыштарын сормаңыз.

Электрбұйымның қозғалтқышы тек қана төменде көрсетілген бөлшектер дұрыс түрде құрастырылып қойылғанда ғана іске қосылады:

- жапырақтар мен шөпті сору режимінде - сору құбыры мен жинау қабы
- ауа үрлеу режимінде - шүмекі мен қорғау жапқышы

Симптомдар	Мүмкін болған себептер	Көмек
	Электр желі кернеуі жоқ	Тексеріп алып, іске қосыңыз.
	Электр желі розеткасы бұзылған қалыпта	Басқа электр розеткасын қолданыңыз.
	Ұзарту кабелі зақымданып бұзылған қалыпта	Кабелді тексеріп алып, керек болса, ауыстырыңыз.
	Сақтандырғышы қосылып кетті	Сақтандырғышты ауыстырыңыз.
	Қозғалтқыш қорғанысы қосылып кетті	Қозғалтқышты суытып алып, ауа үрлегішінің бөгеттелініп қалмауын тексеріңіз.
Электр бұйым үзіліммен жұмыс істеп тұр	Ұзарту кабелі зақымданып бұзылған қалыпта	Кабелді тексеріп алып, керек болса, ауыстырыңыз.
	Электр бұйымның ішкі кабель жүйесі бұзылған	Техникалық қызмет көрсету орталығымен хабарласыңыз.
	Қосу/өшіру түймешігі бұзылған	Техникалық қызмет көрсету орталығымен хабарласыңыз.
	Қозғалтқыш қорғанысы қосылып кетті	Қозғалтқышты суытып алып, ауа үрлегішінің бөгеттелініп қалмауын тексеріңіз.
Қатты вибрациялар/ шуылдар	Электр бұйым ақаулы не бұғатталып қалған	Желдету жүйесінде ластанған жерлерінің бар не жоқ болуын тексеріп, керек болса, тазалап алыңыз. Тазалағаннан кейін ешбір өзгерістер пайда болмаса Техникалық қызмет көрсету орталығымен хабарласыңыз.
Электр бұйымы үрлемей/сормай тұрт	Шүмегі/сору құбыры бұғатталған/бөгеттелген	Шүмегін/сору құбырын тазалаңыз.
Шүмегі/сору құбыры орнатыла алынбай тұр	Қате түрде құрастырып орнатылуы	“Құрастырып орнату” тарауын оқыңыз.
Сору қабілеті төмендеп бара жатыр	Жинау қабы толып қалған	Жинау қабын босатып тазалаңыз.
	Жинау қабының біріктіріп қосу келте құбыры бұғатталған/бөгеттелген	Жинау қабының жалғап қосу келте құбырын босатыңыз. Желдету жүйесінде ластанған жерлерінің бар не жоқ болуын тексеріп, керек болса, тазалап алыңыз.
	Сорғыш/желдеткіштің қалақты аспабы кір арқылы бұғатталып қалған.	Сорғыш пен желдеткіштің қалақты аспабын тазалаңыз. “Техникалық күтім” тарауын оқыңыз.
Сору құбырында сыбыс дыбыстардың пайда болуы	Сорғыш/желдеткіштің қалақты аспабы кір арқылы бұғатталып қалған.	Сорғыш пен желдеткіштің қалақты аспабын тазалаңыз. “Техникалық күтім” тарауын оқыңыз.
Бақ электр бұйымы үрлемей тұр	Ауа үрлегіш оқшауланған/бөгеттелген	Электр бұйымын өшіріп, бұғатталуын/бөгеттелуін жойыңыз (қорғау қолғапшаларын киіп жүріңіз).
Өзгермелі жылдамдылық жүйесі істемей тұр	Құрамдас бөлшектеріндегі қателер	Техникалық қызмет көрсету орталығымен хабарласыңыз.

Техникалық күтім және қызмет көрсету

Күтім, тазалау және сақтау (P және Q суреттерін қараңыз)

- Бақ электр бұйымы бойынша жұмыстарын өткізу алдында әрқашан алдымен желі ашасын розеткадан шығарып алыңыз.

- Қауіпсіз және қалыпты түрде жұмыс істей алу үшін бақ электр бұйымын таза қалыпта сақтап жүріңіз.

Құралдың оңтайлы қолданылуын қамтамасыз ете алу үшін, құралдың әр қолданылуынан кейін желдеткіш пен желдеткіш аймағы айналасын тазалап жүріңіз.

Қауіпсіз және қалыпты түрде жұмыс істей алу үшін, электр бұйымы мен ауалау саңылауларын таза қалыпта сақтап жүріңіз.

Электр бұйымында немесе ұстау қабында болған кірді ылғалды бір шүберекпен немесе қатты қылшақпен алып тастаңыз.

Электр бұйымы үстінен ешқашан су шашпаңыз.

Электр бұйымын ешқашан суға малмаңыз.

Электр бұйымын қауіпсіз және құрғақ, балалар қолы жетпейтін жерде сақтаңыз.

Электр бұйымы үстінен басқа заттарды қоймаңыз.

Электр бұйымымен қауіпсіз түрде жұмыс істеуін қамтамасыз ете алу үшін сомдар, бұрандамалар мен бұрандаларының барлығы нық түрде бекітілгенің тексеріп алыңыз.

Жинау қабында тозып кетіп кетпегенін жерлерінің бар не жоқ болуын ұдайы тексеріп жүріңіз.

Электр бұйымын тексеріп, тозып немесе бұзылып кеткен бөлшектерін қауіпсіздік себептерінен ауыстырыңыз.

Ауыстырылатын бөлшектері Bosch фирмасының бұйымдары болғанына алдын ала назар аударыңыз.

Тұтынушыға қызмет көрсету және пайдалану кеңестері

Қызмет көрсету орталығы өнімді жөндеу және оған техникалық қызмет көрсету, сондай-ақ қосалқы бөлшектер туралы сұрақтарға жауап береді. Құрамдас бөлшектер бойынша кескін мен қосалқы бөлшектер туралы мәліметтер төмендегі мекенжай бойынша қолжетімді: www.bosch-pt.com

Bosch қызметтік кеңес беру тобы біздің өнімдер және олардың керек-жарақтары туралы сұрақтарыңызға жауап береді.

Сұрақтар қою және қосалқы бөлшектерге тапсырыс беру кезінде міндетті түрде өнімнің фирмалық тақтайшасындағы 10 таңбалы өнім нөмірін беріңіз.

Өндіруші талаптары мен нормаларының сақталуымен электр құралын жөндеу және келілді қызмет көрсету барлық мемлекеттер аумағында тек “Роберт Бош” фирмалық немесе авторизацияланған қызмет көрсету орталықтарында орындалады. ЕСКЕРТУ! Заңсыз жолмен әкелінген өнімдерді пайдалану қауіпті, денсаулығыңызға зиян келтіруі мүмкін. Өнімдерді заңсыз жасау және тарату әкімшілік және қылмыстық тәртіп бойынша Заңмен қудаланады.

Қазақстан

Тұтынушыларға кеңес беру және шағымдарды қабылдау орталығы:

“Роберт Бош” (Robert Bosch) ЖШС

Алматы қ.,

Қазақстан Республикасы

050012

Муратбаев к., 180 үй

“Гермес” БО, 7 қабат

Тел.: +7 (727) 331 31 00

Факс: +7 (727) 233 07 87

E-Mail: ptka@bosch.com

Сервистік қызмет көрсету орталықтары мен қабылдау пунктерінің мекен-жайы туралы толық және өзекті

ақпаратты Сіз: www.bosch-professional.kz ресми сайттан ала аласыз

Қызмет көрсету орталықтарының басқа да мекенжайларын мына жерден қараңыз:

www.bosch-pt.com/serviceaddresses

Кәдеге жарату

Бақ электр бұйымдарын, қосымша бөлшектер мен қорапшаларды қоршаған ортаға зиян келдірмейтіндей түрде кәдеге жарату қажет.



Бақ электр бұйымдарын тұрмыстық үй қалдықтар контейнеріне салмаңыз!

Тек қана ЕО елдері үшін:

Электр және электрондық ескі құралдар бойынша Еуропа Одағының 2012/19/EU директивасы мен оның мемлекеттік заңдарға енгізіліп пайдалануына сай, қолдану үшін жарамсыз болып қалған электр құралдары іріктеліп жиналып, қоршаған ортаға зиян келдірмейтін түрде кәдеге жаратылуы тиіс.

Română

Instrucțiuni privind siguranța Atenție! Citiți cu grijă următoarele instrucțiuni. Familiarizați-vă cu elementele de operare și utilizarea reglementară a sculei electrice de grădină. Păstrați la loc sigur instrucțiunile de folosire în vederea unei utilizări ulterioare.

Explicarea simbolurilor de pe produs



Indicație generală de avertizare a pericolozității.



Citiți instrucțiunile de folosire.



Aveți grijă ca persoanele aflate în preajmă să nu fie rănite de corpurile străine aruncate.



Avertisment: Mențineți o distanță sigură față de scula electrică de grădină cât timp aceasta lucrează.



Suflantă care se rotește. Nu introduceți mâinile, picioarele, părul lung sau îmbrăcămintea largă în orificiile produsului, în timpul funcționării acestuia.



Nu introduceți mâinile, picioarele sau îmbrăcămintea largă în orificiile produsului, în timpul funcționării acestuia.



Aveți grijă ca persoanele aflate în apropiere să nu fie rănite de corpurile străine care zboară în jurul produsului. Aveți grijă ca celelalte persoane să păstreze o distanță sigură față de produs.



Purtați protecție auditivă și ochelari de protecție.



Nu folosiți scula electrică de grădină pe timp de ploaie și nu o expuneți acțiunii ploii.



Opriti produsul și scoateți ștecherul afară din priza de curent înainte de a efectua reglaje, lucrări de curățare sau întreținere, în situația în



care cablul de alimentare este încurcat, tăiat sau deteriorat sau dacă urmează să lăsați nesupravegheat produsul.



Înainte de a atinge produsul, așteptați până când toate componentele acestuia se opresc complet. Suflanta se mai rotește încă după oprirea produsului, putând provoca răni.



Lucrați cu produsul numai în poziția prevăzută pentru modul său de funcționare. Nu este permis să se țină invers produsul în modul de aspirare a frunzelor.



Manevrare

- ▶ Nu permiteți niciodată copiilor sau persoanelor nefamiliarizate cu prezentele instrucțiuni, să folosească scula electrică. Este posibil ca reglementările locale să limiteze vârsta operatorului. În caz de nefolosire, păstrați scula electrică la loc inaccesibil copiilor.
- ▶ Acest produs nu este destinat folosirii de către persoane (inclusiv copii) cu deficiențe fizice, senzoriale sau intelectuale sau fără experiență și/sau cunoștințe corespunzătoare, în afara cazului în care ele se află sub supravegherea unei persoane răspunzătoare de siguranța lor, sau au primit îndrumări de la aceasta, cu privire la utilizarea produsului. Copiii trebuie supravegheați pentru a avea siguranța că aceștia nu se joacă cu produsul.
- ▶ Nu folosiți în niciun caz scula electrică atunci când persoane, mai

- ales copii sau animale de casă se află în imediata apropiere.
- ▶ Operatorul este ținut răspunzător pentru accidente sau pagube provocate altor oameni sau bunurilor acestora.
 - ▶ În timpul funcționării sculei electrice nu este permisă staționarea persoanelor sau animalelor într-un perimetru cu raza de 3 metri în jurul acesteia. În sectorul de lucru, operatorul este cel care este răspunzător față de terți.
 - ▶ Folosiți produsul numai la lumina zilei sau la lumină artificială bună.
 - ▶ Nu folosiți scula electrică dacă sunteți obosiți sau bolnavi sau vă aflați sub influența alcoolului, a drogurilor sau a medicamentelor.
 - ▶ În condiții meteo nefavorabile, mai ales în caz de furtună nu lucrați cu scula electrică.
 - ▶ Purtați întotdeauna îmbrăcăminte solidă pe trunchi și membre atunci când lucrați cu produsul
 - ▶ Nu purtați pantofi sau sandale deschise din cauciuc atunci când folosiți produsul. Purtați întotdeauna încălțăminte solidă și pantaloni lungi (vezi figurile **C** și **L**).
 - ▶ Aveți grijă ca îmbrăcăminte largă să nu fie trasă în interiorul canalului de intrare a aerului, pentru că aceasta ar putea provoca răniri.
 - ▶ Dacă aveți părul lung, strângeți-l la spate și aveți grijă să nu fie tras în interiorul canalului de intrare a aerului, pentru că aceasta ar putea provoca răniri.
 - ▶ Folosiți produsul numai cu duza respectiv tubul de aspirare montat.
 - ▶ Inspectați atent suprafața ce urmează a fi prelucrată și îndepărtați sârmele și celelalte corpuri străine de pe aceasta.
 - ▶ Înainte de folosire, controlați cablul de alimentare/cablul prelungitor cu privire la eventuale deteriorări iar dacă este necesar, schimbați-l. Feriți cablul de alimentare/cablul prelungitor de căldură, ulei și margini ascuțite.
 - ▶ Orientați întotdeauna cablul de alimentare spre spatele produsului.
 - ▶ Nu folosiți în niciun caz produsul cu dispozitive de protecție, capace de acoperire defecte sau fără echipamente de siguranță, ca de exemplu sacul de colectare.
 - ▶ Asigurați-vă că, toate mânerele, dispozitivele de protecție din setul de livrare sunt montate pe produs în timpul funcționării acestuia. Nu încercați în niciun caz să puneți în funcțiune un produs montat incomplet sau care a suferit modificări nepermise.
 - ▶ La punerea în funcțiune a produsului adoptați o poziție stabilă și păstrați-vă întotdeauna echilibrul.
 - ▶ Fiți conștienți de mediul înconjurător și fiți pregătiți în orice eventualitate pentru a înfrunta pericole, pe care

este posibil să nu le auziți în timpul suflării/aspirării frunzelor.

- ▶ Evitați o poziție corporală anormală și păstrați-vă întotdeauna echilibrul.
- ▶ Aveți grijă să pășiți în condiții de siguranță pe suprafețele aflate în pantă.
- ▶ Pășiți întotdeauna încet, nu alergați niciodată repede.
- ▶ Îndepărtați murdăria din toate fantele de aerisire.
- ▶ Nu suflați în niciun caz murdăria/ frunzele în direcția persoanelor aflate în apropiere.
- ▶ Nu transportați produsul trăgându-l de cablu.
- ▶ Est recomandabil să purtați o mască de protecție a respirației.
- ▶ Înainte de a atinge produsul, așteptați până când toate componentele acestuia se opresc complet. Suflanta se mai rotește încă după oprirea produsului, putând provoca răniri.
- ▶ **Nu aduceți modificări sculei electrice.** Modificările neautorizate pot afecta siguranța în exploatare a sculei dumneavoastră electrice și pot duce la amplificarea zgomotelor și vibrațiilor acesteia.
- ▶ În modul de aspirare pot fi aspirate și alte obiecte decât cele prevăzute la capitolul Utilizare conform destinației.
Nu aspirați obiecte solide precum crengi mari, cioburi de sticlă, piese din metal și pietre.

- ▶ O suflantă sau o carcasă deteriorată (așchii, fisuri, creștături) mărește riscul vătămarilor corporale cauzate de obiectele străine aruncate. În cazul în care carcasa este deteriorată, contactați Hotline-ul Bosch.
- ▶ În cazuri rare (de ex. în timpul unei utilizări mai îndelungate în condiții de climat cald și uscat) vidul din suflantă poate produce o încărcare electrostatică, sesizabilă în momentul contactului cu produsul.

Scoateți ștecherul de la rețea afară din priză:

- întotdeauna când vă îndepărtați de produs
- atunci când verificați produsul, îndepărtați un blocaj sau executați lucrări la acesta
- după o coliziune cu un corp străin. Verificați imediat produsul cu privire la eventuale deteriorări iar dacă este necesar, dați-l la reparat
- când produsul începe să vibreze în mod neobișnuit (verificați imediat)

Racordarea la curent electric

- ▶ Tensiunea sursei de curent trebuie să coincidă cu datele de pe plăcuța indicatoare a tipului sculei electrice.
- ▶ Se recomandă racordarea sculei electrice numai la o priză de curent asigurată cu un întrerupător automat de protecție de 30 mA.
- ▶ Folosiți pentru acest produs sau schimbați cablul vechi al acestuia

numai cu un cablu de alimentare care corespunde specificațiilor producătorului. Adresați-vă în acest scop Centrului de Service.

- ▶ Nu atingeți niciodată cu mâinile ude ștecherul de la rețea.
- ▶ Nu călcați cu roțile mașinii, nu striviți sau nu trageți de cablul de alimentare sau de cablul prelungitor deoarece acesta s-ar putea deteriora. Feriți cablul de căldură, ulei și muchii ascuțite.
- ▶ Cablul prelungitor trebuie să aibă secțiunea indicată în instrucțiunile de folosire și să fie protejat împotriva stropilor de apă. Conectorul nu trebuie să se afle în apă.

Siguranță electrică



Atenție! Înaintea lucrărilor de întreținere sau curățare deconectați scula electrică și scoateți din priză ștecherul de la rețea. Același lucru este valabil și în cazul în care cablul electric este deteriorat, tăiat sau încurcat.

- ▶ **Este instalat un întrerupător de protecție motor! Motorul este echipat cu un întrerupător de protecție la suprasarcină. În cazul în care motorul se oprește, lăsați-l mai întâi să se răcească timp de câteva minute înainte de a-l reporni.**
- ▶ **Scoateți imediat din priză ștecherul de la rețea în cazul în care cablul se deteriorează în**

timpul lucrului. NU ATINGEȚI CABLUL DETERIORAT ÎNAINTE DE A FI TRAS AFARĂ DIN PRIZĂ ȘTECHERUL DE LA REȚEA.

Pentru siguranță, scula dumneavoastră electrică este izolată de protecție și nu necesită împământare. Tensiunea de lucru este de 230 V AC, 50 Hz (pentru țările din afara UE și 220 V sau 240 V). Nu folosiți decât cabluri prelungitoare admise. Găsiți informații la centrul dumneavoastră autorizat de asistență și service post-vânzări.

Pentru sporirea gradului de siguranță, folosiți un întrerupător diferențial pt. curenti reziduali (RCD) cu un curent de declanșare de maximum 30 mA. Acest întrerupător de protecție ar trebui controlat înainte de fiecare utilizare. Feriți cablurile de alimentare și cele prelungitoare de piesele mobile și evitați deteriorarea cablurilor, pentru a preveni contactul cu piesele aflate sub tensiune.

Conexiunile prin cablu (ștecherele de la rețea și prizele) trebuie să fie uscate și să nu fie așezate direct pe sol.

Cablurile de alimentare și cele prelungitoare trebuie verificate în mod regulat dacă nu prezintă deteriorări și pot fi utilizate numai dacă se află în perfectă stare.

În cazul în care cablul de alimentare al sculei electrice este deteriorat, el va putea fi reparat numai la un atelier

autorizat Bosch. Folosiți numai cabluri prelungitoare admise.

Folosiți numai cabluri prelungitoare, cabluri, conductori și tambururi de cablu care corespund 61242/IEC 61242 sau IEC 60884-2-7 și sunt de tipul H05VVV-F sau H05RN-F.

Dacă vreți să utilizați un cablu prelungitor la alimentarea sculei electrice, acesta trebuie să aibă următoarele secțiuni:

- Secțiune conductor 1,25 mm² sau 1,5 mm²
- Lungime maximă cablu prelungitor 30 m sau 60 m cablu înfășurat pe tambur cu întrerupător de protecție împotriva tensiunilor periculoase

Notă: În cazul folosirii unui cablu prelungitor, acesta trebuie să fie prevăzut cu conductor de protecție întocmai celor descrise în normele privind siguranța și protecția muncii legat prin ștecher cu conductorul de protecție al instalației dumneavoastră electrice.

În caz de nesiguranță întrebați un electrician calificat sau cea mai apropiată reprezentanță service Bosch.



FIȚI PRECAUȚI: Cablurile prelungitoare neconforme normelor pot fi periculoase.

Cablurile prelungitoare, ștecherile și mufele de cuplare trebuie să fie execuții impermeabile la apă,

certificate pentru utilizare în mediul exterior.

Notă privind produsele care nu se comercializează în **MB**:

ATENȚIE: Pentru siguranța dumneavoastră este necesar ca ștecherul sculei electrice de grădină să fie racordat la cablul prelungitor. Cupla cablului prelungitor trebuie să fie protejată împotriva stropilor de apă, să fie confecționată din cauciuc sau să fie învelită în cauciuc. Cablul prelungitor trebuie folosit cu o tracțiune cu arc.

Simboluri

Următoarele simboluri sunt importante pentru citirea și înțelegerea instrucțiunilor de folosire. Rețineți simbolurile și semnificația acestora. Interpretarea corectă a simbolurilor vă ajută să folosiți mai bine și mai sigur scula electrică.

Simbol	Semnificație
	Modul de suflare a frunzelor
	Modul de aspirare a frunzelor
	Direcție de deplasare
	Direcția reacției
	Pornire
	Oprire
	Acțiune permisă
	Acțiune interzisă
	Purtați mănuși de protecție
	Folosiți produsul numai cu tubul de aspirare montat.

Utilizare conform destinației

Produsul este destinat uzului domestic, pentru suflarea și colectarea frunzelor și a deșeurilor din grădina ca de exemplu iarba tăiată din jurul casei și din grădina.

Produsul **nu poate fi utilizat ca tocător de resturi vegetale.**

Folosirea produselor în alte moduri decât cele specificate expres poate fi periculoasă. În cazul folosirii neconforme destinației vă puteți răni.

Componente ilustrate (vezi figura A)

Numerotarea elementelor componente ilustrate se referă la schița sculei electrice de la paginile grafice.

- (1) Întrerupător pornit/oprit cu regulator pentru viteza fluxului de aer
- (2) Bloc motor
- (3) Șurub de fixare pentru capacul de protecție sau tubul de aspirare
- (4) Capac de protecție (modul de suflare a frunzelor)
- (5) Mâner la tubul de aspirare (modul de aspirare a frunzelor)
- (6) Șurub pentru reglarea mânerului
- (7) Tub de aspirare (modul de aspirare a frunzelor)
- (8) Cârlig pentru curea de transport
- (9) Curea de transport
- (10) Sac de colectare (modul de aspirare a frunzelor)
- (11) Tastă pentru deblocarea duzei sau a sacului de colectare
- (12) Duză (modul de suflare a frunzelor)
- (13) Inel pentru prinderea cârligului curelei de transport

Date tehnice

Suflantă de frunze/ aspirator de grădina		UniversalGardenTidy	UniversalGardenTidy 2300	UniversalGardenTidy 3000
Număr de identificare		3 600 HB1 000 3 600 HB1 030 3 600 HB1 070	3 600 HB1 002 3 600 HB1 032 3 600 HB1 072	3 600 HB1 001 3 600 HB1 041 3 600 HB1 071
Putere nominală	W	1800	1600 – 2300	1600 – 3000
Viteza fluxului de aer, max	km/h	165 – 285	165 – 285	165 – 285
Volum maxim flux de aer	l/s	160	160	160
Raport mărunțire		12:1	12:1	12:1
Volum sac de colectare	l	45	45	50
Greutate (modul de suflare a frunzelor)	kg	3,4	3,4	3,4
Greutate (modul de aspirare a frunzelor)	kg	4,7	4,7	4,7
Clasa de protecție		□ / II	□ / II	□ / II
Număr de serie		vezi plăcuța indicatoare a tipului produsului		

Specificațiile sunt valabile pentru o tensiune nominală [U] de 230 V. În cazul unor tensiuni diferite și al unor modele de execuție specifice anumitor țări, aceste specificații pot varia.

Informație privind zgomotul/ vibrațiile

		Modul de aspirare a frunzelor	Modul de suflare a frunzelor
Valorile zgomotului emis au fost determinate conform EN 50636-2-100			
Nivelul de zgomot evaluat A al produsului este în mod normal:			
– Nivel presiune sonoră	dB(A)	86	83
– Nivel putere sonoră	dB(A)	98	96
– Incertitudine K	dB	= 2,5	= 2,5
Valorile totale ale vibrațiilor a_h (suma vectorială a trei direcții) și incertitudinea K au fost determinate conform EN 50636-2-100			
– Valoarea vibrațiilor emise a_h	m/s^2	< 2,5	< 2,5

	Modul de aspirare a frunzelor	Modul de suflare a frunzelor
- Incertitudine K	m/s ²	= 1,5
		= 1,5

Modul de suflare a frunzelor

Montare (vezi figura B)

- ▶ **Înainte oricărui intervenții asupra produsului scoateți ștecherul de la rețea afară din priză.**

Împingeți duza (12) pe blocul motor. La montare aveți grijă să nu vă prindeți degetele.

Montați capacul de protecție (4) pe blocul motor. Introduceți pentru aceasta capacul de protecție (4) în articulația blocului motor. Montați capacul de protecție (4) pe blocul motor și pentru a-l fixa, strângeți șurubul de fixare (3) până la punctul de oprire, se vor auzi clicuri.

Manevrare (vezi figurile C și D)

Asigurați-vă că în timpul lucrului nu vă împiedicați de cablu.

Pentru **pornire**, rotiți întrerupătorul pornit/oprit (1) în sens orar până când face clic.

Viteza fluxului de aer este variabilă. Pentru mărirea vitezei aerului, rotiți întrerupătorul pornit/oprit (1) în sens orar.

Pentru micșorarea vitezei, rotiți întrerupătorul pornit/oprit (1) în sens antiorar.

Pentru **oprire**, rotiți întrerupătorul pornit/oprit (1) în sens orar până când face clic.

Aduceți întrerupătorul pornit/oprit (1) al produsului în poziția „0”, înainte de a întrerupe alimentarea cu tensiune de la rețea sau a scoate ștecherul din priză de curent.

Demontare (vezi figura E)

- ▶ **Înainte oricărui intervenții asupra produsului scoateți ștecherul de la rețea afară din priză.**

Apăsați tasta (11) și scoateți duza (12).

Slăbiți șurubul de fixare (3). Scoateți capacul de protecție (4) și păstrați-l în condiții de siguranță.

Modul de aspirare a frunzelor

Montare (vezi figurile F și G)

- ▶ **Înainte oricărui intervenții asupra produsului scoateți ștecherul de la rețea afară din priză.**

Asamblați cele trei componente ale tubului de aspirare (7). La montare aveți grijă să nu vă prindeți degetele.

Montați tubul de aspirare (7) la blocul motor. Introduceți tubul de aspirare (7) în articulația blocului motor. Ridicați tubul de aspirare (7) și pentru a fixa capacul de protecție, strângeți-l cu șurubul de fixare (3) până la punctul de oprire, se vor auzi clicuri.

Montați sacul de colectare (10) pe blocul motor și prindeți clipsurile sacului de colectare de cârligul tubului de aspirare. La montare aveți grijă să nu vă prindeți degetele.

Montarea curelei de transport (vezi figura H)

Prindeți cureaua de transport (9) cu cele două cârlige (8) de găicile pentru fixarea curelei de transport (13). Reglați astfel cureaua de transport (9) încât aceasta să suporte greutatea produsului iar dumneavoastră să-l puteți ghida bine.

Montarea și reglarea mânerului (vezi figurile I și J)

Pentru a monta mânerul, puneți mânerul (5) pe suportul de pe tub, apoi treceți șurubul (6) prin mâner și strângeți-l bine.

Pentru a regla unghiul, slăbiți șurubul (6) și deplasați-l în sus sau în jos, în poziția dorită de lucru și apoi strângeți din nou bine șurubul (6).

Manevrare (vezi figurile K, L și M)

Feriți-vă de obstacolele care pot duce la împiedicare cum ar fi cablul sau un produs nesupravegheat. Asigurați-vă că în timpul lucrului nu vă împiedicați de cablu. Fixați cablul în suportul de cablu din partea laterală a mânerului suplimentar. (vezi figura K)

Pentru **pornire**, rotiți întrerupătorul pornit/oprit (1) în sens orar până când face clic.

Viteza fluxului de aer este variabilă. Pentru mărirea vitezei aerului, rotiți întrerupătorul pornit/oprit (1) în sens orar.

Pentru micșorarea vitezei, rotiți întrerupătorul pornit/oprit (1) în sens antiorar.

Îndreptați produsul asupra obiectelor pe care doriți să le aspirați. Dacă nu sunt colectate/deplasate deșeurile, creșteți viteza aerului.

Pentru **oprire**, rotiți întrerupătorul pornit/oprit (1) în sens orar până când face clic.

Aduceți întrerupătorul pornit/oprit (1) al produsului în poziția „0”, înainte de a întrerupe alimentarea cu tensiune de la rețea sau a scoate ștecherul din priză de curent.

Demontare (vezi figurile N și O)

- ▶ **Înainte oricărui intervenții asupra produsului scoateți ștecherul de la rețea afară din priză.**

Pentru golirea sacului de colectare (10), apăsați tasta (11) și extrageți sacul de colectare (10). Scoateți clipsul de pe tubul de aspirare (7). Deschideți fermoarul și goliți sacul de colectare (10) dacă este necesar.

Pentru demontare, apăsați tasta (11) și scoateți sacul de colectare (10). Scoateți clipsul de pe tubul de aspirare (7). La demontare aveți grijă să nu vă prindeți degetele.

Slăbiți șurubul de fixare (3). Scoateți tubul de aspirare (7) și păstrați-l în condiții de siguranță.

Indicații de lucru

În timpul lucrului țineți întotdeauna duza/tubul de aspirare pe sol.

Nu suflați materiale fierbinți, inflamabile sau explozibile.
Produsul este adecvat numai pentru aspirarea frunzelor și deșeurilor din grădină.

Înainte de utilizarea produsului, verificați zona cu privire la existența animalelor mici și a obiectelor dure.

Nu aspirați lichide, pungi din plastic, cutii de conserve, conuri de brad, crengi cu un diametru mai mare de 5 mm, cârpe, șervețele umede și cârlige de rufe.

Motorul pornește numai dacă sunt montate corect următoarele piese:

- **în modul de aspirare a frunzelor, tubul de aspirare și sacul de colectare**
- **în modul de suflare a frunzelor, duza și capacul de protecție**

Detectarea defecțiunilor



Simptom	Cauză posibilă	Remediere
Produsul nu funcționează	Componentele nu sunt montate corect, s-a activat blocajul de siguranță	vezi "Montare". Verificați dacă tubul de aspirare și capacul de protecție (modul de suflare a frunzelor) sau tubul de aspirare și sacul de colectare (modul de aspirare a frunzelor) sunt montate complet, se aud clicuri.
	Nu există tensiune de alimentare	Verificați și conectați.
	Priza de curent este defectă	Folosiți altă priză.
	Cablu prelungitor defect	Verificați și înlocuiți cablul, în cazul în care acesta este deteriorat.
	Siguranța a întrerupt circuitul	Înlocuiți siguranța.
Produsul funcționează cu întreruperi	S-a activat protecția motorului	Lăsați motorul să se răcească și verificați dacă suflanta nu este blocată.
	Cablu prelungitor defect	Verificați și înlocuiți cablul, în cazul în care acesta este deteriorat.
	Cablajul intern al produsului este defect	Adresați-vă centrului de asistență tehnică post-vânzare.
	Întreprătorul pornit/oprit defect	Adresați-vă centrului de asistență tehnică post-vânzare.
Vibrații/zgomote puternice	S-a activat protecția motorului	Lăsați motorul să se răcească și verificați dacă suflanta nu este blocată.
	Produsul este defect sau blocat	Verificați dacă zona de circulație a aerului nu este murdară iar dacă este necesar, curățați-o. Adresați-vă centrului de asistență post-vânzare dacă după aceste manevre nu se observă nicio diferență.
Produsul nu suflă/aspiră	Duza/tubul de aspirare blocat	Desfundați duza/tubul de aspirare.
Duza/tubul de aspirare nu poate fi montat	Montare greșită	vezi "Montare".
Intensitatea de aspirare scade	Sacul de colectare este plin	Goliți sacul de colectare.
	Ștuțul de racordare al sacului de colectare este blocat	Desfundați ștuțul de racordare al sacului de colectare. Verificați dacă zona de circulație a aerului nu este murdară iar dacă este necesar, curățați-o.
	Suflanta/roata ventilatorului blocată din cauza murdăriei.	Curățați suflanta și roata ventilatorului. Vezi "Întreținere".
Zgomot de șuierat în tubul de aspirare	Suflanta/roata ventilatorului blocată din cauza murdăriei.	Curățați suflanta și roata ventilatorului. Vezi "Întreținere".

Simptom	Cauză posibilă	Remediere
Scula electrică de grădină nu suflă	Sufflanta este blocată	Deconectați produsul și îndepărtați blocajul (purtați mănuși de protecție).
Viteza variabilă nu funcționează	Defecțiuni din cauza componentelor	Adresați-vă centrului de asistență tehnică post-vânzare.

Întreținere și service

Întreținere, curățare și depozitare (vezi figurile P și Q)

- **Înainte oricărui intervenții asupra produsului scoateți ștecherul de la rețea afară din priză.**
- **Mențineți curată scula electrică de grădină, pentru a putea lucra bine și sigur cu ea.**

Pentru o utilizare optimă, după fiecare întrebuințare, curățați ventilatorul și zona din jurul acestuia.

Pentru a putea lucra bine și sigur, mențineți curate produsul și fantele de aerisire ale acestuia.

Îndepărtați cu o lavetă umedă sau cu o perie dură murdăria de pe produs sau din sacul de colectare.

Nu stropiți niciodată cu apă produsul.

Nu cufundați niciodată în apă produsul.

Depozitați produsul într-un loc sigur, uscat și inaccesibil copiilor.

Nu puneți alte obiecte pe produs.

Controlați dacă toate piulițele, bolțurile și șuruburile sunt bine fixate pentru ca să se poată lucra în condiții de siguranță cu produsul.

Controlați regulat starea și gradul de uzură al sacului de colectare.

Controlați produsul și, din considerente legate siguranță, înlocuiți componentele uzate sau deteriorate ale acestuia.

Asigurați-vă că piesele noi utilizate la schimbare provin de la Bosch.

Serviciu de asistență tehnică post-vânzări și consultanță clienți

Serviciul nostru de asistență tehnică răspunde întrebărilor tale atât în ceea ce privește întreținerea și repararea produsului tău, cât și referitor la piesele de schimb. Pentru desenele descompuse și informații privind piesele de schimb, poți de asemenea să accesezi: www.bosch-pt.com Echipa de consultanță Bosch îți stă cu plăcere la dispoziție pentru a te ajuta în chestiuni legate de produsele noastre și accesoriile acestora.

În caz de reclamații și comenzi de piese de schimb, te rugăm să specifice neapărat numărul de identificare compus din 10 cifre, indicat pe plăcuța cu date tehnice a produsului.

România

Robert Bosch SRL
PT/MKV1-EA
Service scule electrice
Strada Horia Măcelariu Nr. 30-34, sector 1
013937 București

Tel.: +40 21 405 7541

Fax: +40 21 233 1313

E-Mail: BoschServiceCenter@ro.bosch.com

www.bosch-pt.ro

Mai multe adrese ale unităților de service sunt disponibile la:

www.bosch-pt.com/serviceaddresses

Eliminare

Sculele electrice de grădină, accesoriile și ambalajele trebuie direcționate spre o stație de revalorificare ecologică.



Nu aruncați sculele electrice de grădină în gunoiul menajer!

Numai pentru țările UE:

Conform Directivei Europene 2012/19/UE privind sculele și aparatele electrice și electronice uzate și transpunerea acesteia în legislația națională, echipamentele scoase din uz trebuie colectate separat și direcționate către o stație de revalorificare ecologică.

Български

Указания за безопасна работа

Внимание! Прочетете указанията по-долу внимателно. Запознайте се добре с обслужващите елементи и начинът на работа с продукта. Запазете ръководството за експлоатация за ползване по-късно.

Пояснения на символите върху продукта



Общо указание за опасност.



Прочетете ръководството за експлоатация.



Внимавайте намиращи се наблизо лица да не бъдат наранени от отхвърчащи парченца.



Предупреждение: Когато градинският електроинструмент работи, стойте на безопасно разстояние от него.



Въртящо се витло на турбина. Не поставяйте ръцете и краката си и внимавайте дълга коса или широки дрехи да не попадат в отворите на корпуса, докато градинският електроинструмент работи.



Не поставяйте ръцете и краката си или широки дрехи в отворите на корпуса, докато градинският електроинструмент работи.



Внимавайте намиращи се наблизо лица да не бъдат наранени от отхвърчащи тела вследствие на работата с градинския електроинструмент. Дръжте други лица на безопасно разстояние от градинския инструмент.



Работете с шумозаглушители (антифони) и предпазни очила.



Не използвайте градинския електроинструмент при дъжд; не го излагайте на дъжд.



Преди да извършвате настройки, техническо обслужване, преди почистване, ако захранващият кабел се усуче, бъде прерязан или повреден, както и когато оставяте без надзор машината, я изключвайте и изваждайте щепсела от контакта.



Преди да допирате градинския електроинструмент, изчакайте всичките му подвижни елементи да спрат да се движат. След изключване на електродвигателя турбината продължава да се върти известно време по инерция и може да предизвика наранявания.



Ползвайте градинския електроинструмент само в предвидената за съответната дейност позиция. Градинският електроинструмент не е предназначен да работи наобратно в режим на засмукване на шума.

Обслужване

- ▶ В никакъв случай не допускайте с този градински електроинструмент да работят деца или лица, непознати с указанията за работа с него. Възможно е национални нормативни документи да ограничават възрастта на работещия с градинския електроинструмент. Когато електроинструментът не се използва, го съхранявайте на места, недостъпни за деца.

- ▶ Този градински електроинструмент не е подходящ за ползване от лица (включително деца) с ограничени психически, сензорни или душевни възможности или от лица, нямащи съответните познания и опит, освен ако не бъдат надзирани от лице, отговарящо за безопасността им, или ако не са получили указания, как да ползват електроинструмента. Деца трябва да бъдат под постоянен надзор, за да се предотврати опасността да играят с градинския електроинструмент.
- ▶ В никакъв случай не включвайте машината, ако в непосредствена близост до нея има хора, особено деца, или животни.
- ▶ Отговорен за травми на други лица или за материални щети е работещият с градинския електроинструмент.
- ▶ По време на работа в радиус от 3 метра не трябва да се намират други лица или животни. Отговорен за намиращите се в зоната на работа е обслужващият машината.
- ▶ Използвайте градинския електроинструмент само на дневна светлина или на добро изкуствено осветление.
- ▶ Не използвайте градинския електроинструмент, когато сте уморени или болни или когато сте под въздействието на алкохол, наркотици или лекарства.
- ▶ Не работете с машината при лоши метеорологични условия, особено при силен вятър.
- ▶ При ползване на този градински електроинструмент работете с плътни дрехи, покриващи горната част на тялото и ръцете Ви.
- ▶ Не работете с градинския електроинструмент, докато сте с джапанки или сандали. Носете винаги стабилни плътно затворени обувки и дълъг панталон (вижте фигури **C** и **L**).
- ▶ Внимавайте в отвора за засмукване на въздух да не бъдат увлечени свободни дрехи, тъй като това може да причини наранявания.
- ▶ Внимавайте в отвора за засмукване на въздух да не бъде увлечена косата Ви, тъй като това може да причини наранявания.
- ▶ Ползвайте градинския електроинструмент само с поставена дюза, респ. с монтирана тръба за засмукване.
- ▶ Внимателно проверявайте обработваната площ и отстранявайте всички чужди предмети, като тел и др.п.
- ▶ Винаги преди работа проверявайте охраняващия кабел/удължителния кабел и ако установите повреда, ги заменяйте незабавно. Предпазвайте охраняващия кабел/удължителния кабел от прегряване, омасляване и остри ръбове.

- ▶ Отвеждайте захранващия кабел винаги назад от градинския електроинструмент.
- ▶ Никога не работете с градинския електроинструмент, ако предпазните му съоръжения (напр. торбата за отпадъци) са повредени или демонтирани.
- ▶ Преди започване на работа се уверявайте, че всички включени в окомплектовката предпазни съоръжения и ръкохватки са монтирани. Никога не се опитвайте да включите и да използвате не напълно сглобен електроинструмент или електроинструмент с недопустими изменения на конструкцията си.
- ▶ По време на работа с градинския електроинструмент внимавайте да поддържате постоянно стабилно положение и равновесие на тялото.
- ▶ Съобразявайте се с конкретните работни условия и бъдете подготвени за настъпването на възможни опасности, които може да не чуете, докато работите с машината за издухване на шума/градинската прахосмукачка.
- ▶ Избягвайте неестествени пози на тялото и внимавайте постоянно да поддържате стабилно равновесие.
- ▶ По наклонен терен внимавайте постоянно да поддържате стабилно положение на тялото.
- ▶ Работете винаги със спокоен ход, никога не ходете бързо.
- ▶ Поддържайте постоянно чисти всички вентилационни отвори.
- ▶ Никога не издухвайте шума или замърсявания по посока на намиращи се наблизо хора.
- ▶ Не пренасяйте градинския електроинструмент, като го държите за кабела.
- ▶ Препоръчва се работата с дихателна маска.
- ▶ Изчакайте всичките подвижни елементи да спрат да се движат, преди да ги допирате. След изключване на електродвигателя турбината продължава да се върти известно време по инерция и може да предизвика наранявания.
- ▶ **Не извършвайте промени по конструкцията на градинския електроинструмент.** Недопустими изменения могат да нарушат сигурността на Вашия градински електроинструмент и да предизвикат засилен шум и увеличени вибрации.
- ▶ В режим на засмукване могат да бъдат засмукани и други обекти, различни от предвидените по предназначение шума и градински отпадъци.
Не засмуквайте твърди обекти, напр. клони, парчета стъкло, метал или камъни.
- ▶ Повредени турбина или корпус (стружки, пукнатини, надрези) увеличават опасността от нараня-

вания вследствие на отхвърчащи с висока скорост малки предмети. Ако корпусът бъде повреден, се свържете с горещата линия на Бош.

- ▶ В редки случаи (напр. при продължително ползване в условия на горещо и сухо време) вследствие на вакуума, създаден от турбината, може да се натрупа електростатичен заряд, който да предизвика искра при докосване.

Изключвайте щепсела от контакта:

- винаги, когато се отдалечавате от градинския електроинструмент
- когато проверявате машината, отстранявате блокиращ предмет или извършвате каквито и да дейности по нея
- след попадане на чуждо тяло. Незабавно проверете машината за евентуални повреди и, преди да я ползвате, осигурете отстраняването им
- ако градинският електроинструмент започне да вибрира необичайно (извършете незабавна проверка)

Захранване на машината

- ▶ Напрежението на захранващата мрежа трябва да съответства на данните, изписани на табелката на машината.
- ▶ Препоръчва се включването на тази машина към верига, която е защитена с устройство за дефектно-

токова защита с праг на задействане 30 mA.

- ▶ Използвайте или заменяйте захранващия кабел на този градински инструмент само с такива, чиито параметри съответстват на техническите данни на производителя. За целта се обърнете към сервизния център.
- ▶ Никога не докосвайте щепсела, когато ръцете Ви са мокри.
- ▶ Не прегазвайте и не прегъвайте захранващия кабел, тъй като можете да го повредите; внимавайте да не повредите защитната му изолация. Предпазвайте кабела от нагряване, омасляване и допир до остри ръбове.
- ▶ Удължителният кабел, който ползвате, трябва да е с посоченото в ръководството за експлоатация напречно сечение и да е осигурен срещу напръскване с вода. Контактът и щепселът не трябва да са във вода.

Безопасност при работа с електрически ток



Внимание! Преди да извършвате техническо обслужване или почистване на градинския електроинструмент, го изключвайте и изваждайте щепсела от контакта. Същото се отнася и в случай, че захранващият кабел бъде повреден, прерязан, или се усуче.

- ▶ **Инсталирана е вградена защита на електродвигателя! Електродвигателят е съоръжен със защита срещу претоварване. Ако електродвигателят спре, преди да го стартирате повторно, го оставете няколко минути да се охлади.**
- ▶ **Ако по време на работа захранващият кабел бъде повреден, незабавно изключете щепсела от контакта. НЕ ДОКОСВАЙТЕ ПОВРЕДЕНИЯ ЗАХРАНВАЩ КАБЕЛ, ПРЕДИ ДА СТЕ ИЗКЛЮЧИЛИ ЩЕПСЕЛА ОТ КОНТАКТА.**

За повишаване на безопасността Вашият електроинструмент е със защитна изолация и не се нуждае от заземяване. Работното напрежение е 230 V AC, 50 Hz (за страни извън ЕС също 220 V или 240 V). Използвайте само сертифицирани удължителни кабели. Информация можете да получите в специализираната търговска мрежа или оторизиран сервис.

За повишаване на сигурността използвайте дефектнотоков прекъсвач (RCD) с ток на задействане най-много 30 mA. Изправността на прекъсвача трябва да се проверява преди всяко ползване на електроинструмента.

Дръжте захранващите и удължителните кабели на безопасно разстояние от подвижни детайли и ги предпазвайте от каквито и да е повреди, за да избегнете контакт с проводници под напрежение.

Връзките на кабелите (щепселите и контактите) трябва да са сухи и да не лежат на земята.

Захранващите и удължителните кабели трябва редовно да бъдат проверявани за повреди; допуска се използването само на кабели в безукорно състояние.

Ако захранващият кабел на машината е повреден, той трябва да бъде ремонтиран само в оторизиран сервис за електроинструменти на Бош. Използвайте само удължителни кабели с допуск за работа на открито.

Използвайте само удължителни кабели, захранващи кабели, проводници и навити на барабан удължители, които съответстват на стандартите EN 61242/IEC 61242 или IEC 60884-2-7 и са от тип H05VV-F или H05RN-F.

Ако искате да ползвате удължителен кабел, той трябва да бъде със следното напречно сечение:

- Напречно сечение на проводниците 1,25 mm² или 1,5 mm²
- Максимална дължина 30 m за удължителен кабел или 60 m за барабанни кабели с дефектнотоков предпазен прекъсвач (FI-прекъсвач).

Упътване: Ако се използва удължителен кабел, той трябва – както е описано в указанията за безопасност – да има защитен проводник, който през щепсела да е свързан към защитния проводник на Вашата електрическа инсталация.

При съмнения се обърнете към квалифициран електротехник или към най-близкото представителство на Бош.



Внимание: Удължителни кабели, които не съответстват на нормативните изисквания, могат да бъдат опасни. Удължителният кабел, щепселът и съединителните звена трябва да бъдат устойчиви на вода и в изпълнение за ползване на открито. Указание за продукти, които не се продават във Великобритания: **ВНИМАНИЕ:** За Вашата безопасност е необходимо щепселът на градинския електроинструмент да бъде включен към удължителен кабел. Контактът на удължителния кабел трябва да е защитен срещу напръскване с вода, да е изработен от гума или да е с гумено покритие. Удължителният кабел трябва да е съоръжен с обтегач.

Символи

Символите по-долу са важни при четенето и за разбирането на ръководството за експлоатация. Моля, запомнете символите и тяхното значение. Правилното интерпретиране на символите ще Ви помогне да използвате Вашия продукт по-добре и по-сигурно.

Символ	Значение
	Режим на издухване на шума
	Режим на засмукване на шума
	Посока на движение

Символ	Значение
	Посока на реакцията
	Включване
	Изключване
	Допустимо действие
	Забранено действие
	Работете с предпазни ръкавици
	Ползвайте градинския електроинструмент само с монтирана тръба за засмукване.

Предназначение на електроинструмента

Градинският електроинструмент е предназначен за издухване и събиране на шума и градински отпадъци, напр. остатъци от окосена трева, в домашни условия.

Ползването на градинския електроинструмент **за кастрене на храсти не се допуска.**

Използването на електроинструменти за цели, които не са изрично упоменати в предназначението му, може да бъде опасно. При използване на електроинструмента не по предназначение може да се нараните.

Изобразени компоненти (вижте фигура А)

Номерирането на изобразените компоненти се отнася до фигурата на продукта на графичните страници.

- (1) Пусков прекъсвач с потенциометър за регулиране на скоростта на въздушната струя
- (2) Модул на електродвигателя
- (3) Монтажен винт за предпазния капак или засмукващата тръба
- (4) Предпазен капак (режим на издухване на шума)
- (5) Ръкохватка на засмукващата тръба (режим на засмукване на шума)
- (6) Винт за регулиране на ръкохватката
- (7) Засмукваща тръба (режим на засмукване на шума)
- (8) Кука за колан за носене
- (9) Колан за носене
- (10) Торба за отпадъци (режим на засмукване на шума)
- (11) Бутон за освобождаване на дюзата или торбата за отпадъци

(12) Дюза (режим на издухване на шума)

(13) Халка за колана за носене

Технически данни

Машина за издухване на шума/градинска прахосмукачка		UniversalGardenTidy	UniversalGardenTidy 2300	UniversalGardenTidy 3000
Каталожен номер		3 600 HB1 000 3 600 HB1 030 3 600 HB1 070	3 600 HB1 002 3 600 HB1 032 3 600 HB1 072	3 600 HB1 001 3 600 HB1 041 3 600 HB1 071
Номинална консумирана мощност	W	1800	1600 – 2300	1600 – 3000
Макс. скорост на въздушния поток	km/h	165 – 285	165 – 285	165 – 285
Дебит, макс.	l/s	160	160	160
Съотношение на раздробяване		12:1	12:1	12:1
Обем на торбата за отпадъци	l	45	45	50
Маса (режим на издухване на шума)	kg	3,4	3,4	3,4
Маса (режим на засмукване на шума)	kg	4,7	4,7	4,7
Клас на защита		□ / II	□ / II	□ / II
Сериен номер		вижте табелката на машината		

Данните важат за номинално напрежение [U] от 230 V. При отклоняващи се напрежение и при специфични за отделни изпълнения тези данни могат да варират.

Информация за излъчван шум и вибрации

	Режим на засмукване на шума	Режим на издухване на шума
Стойностите за излъчвания шум са определени съгласно EN 50636-2-100		
Равнището A на генерирания шум на електроинструмента обикновено е:		
– Налягане на звука	dB(A)	86
– Звукова мощност	dB(A)	98
– Неопределеност K	dB	= 2,5
Пълната стойност на вибрациите a_h (векторната сума по трите направления) и неопределеността K са изчислени съгласно EN 50636-2-100		
– Стойност на генерираните вибрации a_h	m/s^2	< 2,5
– Неопределеност K	m/s^2	= 1,5

Режим на издухване на шума

Монтиране (вижте фигура B)

- **Преди извършване на каквито и да е дейности по градинския електроинструмент изключвайте щепсела от контакта.**

Поставете дюзата (12) на модула на електродвигателя. При монтирането внимавайте да не преципете пръстите си.

Поставете предпазния капак (4) на модула на електродвигателя. За целта поставете предпазния капак (4) в шарнира на електродвигателя. Притиснете предпазния капак (4) към електродвигателя и го затегнете здраво до упор с винта (3), чуват се прещраквания.

Указания за работа (вижте фигури С и D)

Уверете се, че захранващият кабел няма да ви пречи по време на работа.

За **включване** завъртете пусковия прекъсвач (1) по посока на часовниковата стрелка, докато усетите прещракване.

Скоростта на въздушния поток е регулируема. За увеличаване на скоростта на въздушния поток завъртете пусковия прекъсвач (1) по посока на часовниковата стрелка.

За намаляване на скоростта на въздушния поток завъртете пусковия прекъсвач (1) обратно на часовниковата стрелка.

За **изключване** завъртете пусковия прекъсвач (1) обратно на часовниковата стрелка, докато усетите прещракване.

Преди да изключите захранването или да извадите щепсела от контакта, поставете пусковия прекъсвач (1) на машината в позиция „0“.

Демонтиране (вижте фигура E)

- ▶ **Преди извършване на каквито и да е дейности по градинския електроинструмент изключвайте щепсела от контакта.**

Натиснете навътре бутона (11) и издърпайте дюзата (12). Развийте винта (3). Демонтирайте предпазния капак (4) и го съхранете на сигурно място.

Режим на засмукване на шума

Монтиране (вижте фигури F и G)

- ▶ **Преди извършване на каквито и да е дейности по градинския електроинструмент изключвайте щепсела от контакта.**

Вкарайте трите части на засмукващата тръба (7) една в друга. При монтирането внимавайте да не прещипете пръстите си.

Монтирайте засмукващата тръба (7) на електродвигателния модул. Захванете засмукващата тръба (7) в шарнира на електродвигателния модул. Повдигнете засмукващата тръба (7) и затегнете предпазния капак, като затегнете винта (3) до упор, чуват се прещраквания.

Монтирайте торбата за отпадъци (10) към електродвигателния модул и захванете куките на торбата към халките на засмукващата тръба. При монтирането внимавайте да не прещипете пръстите си.

Захващане на колана за носене (вижте фигура H)

Захванете колана за носене (9) с двете куки (8) към примките (13). Регулирайте колана за носене (9) така, че да поема тежестта на машината, а Вие да можете да я управлявате свободно.

Монтиране и регулиране на ръкохватката (вижте фигури I и J)

За да монтирате ръкохватката (5), я поставете на захвата на тръбата, след това вкарайте винта (6) през ръкохватката и я затегнете.

За да регулирате ъгъла, освободете винта (6) преместете ръкохватката нагоре или надолу до желаната позиция и след това отново затегнете винта (6).

Указания за работа (вижте фигури K, L и M)

Внимавайте да не се препънете в захранващия кабел или други предмети. Уверете се, че захранващият кабел няма да ви пречи по време на работа. Захванете захранващия кабел в държача от страни на спомагателната ръкохватка. (вижте фигура K)

За **включване** завъртете пусковия прекъсвач (1) по посока на часовниковата стрелка, докато усетите прещракване.

Скоростта на въздушния поток е регулируема. За увеличаване на скоростта на въздушния поток завъртете пусковия прекъсвач (1) по посока на часовниковата стрелка.

За намаляване на скоростта на въздушния поток завъртете пусковия прекъсвач (1) обратно на часовниковата стрелка.

Насочете машината към обектите, които искате да засмучете. Ако отпадъците не се засмукват/преместват, увеличете скоростта на въздушния поток.

За **изключване** завъртете пусковия прекъсвач (1) обратно на часовниковата стрелка, докато усетите прещракване.

Преди да изключите захранването или да извадите щепсела от контакта, поставете пусковия прекъсвач (1) на машината в позиция „0“.

Демонтиране (вижте фигури N и O)

- ▶ **Преди извършване на каквито и да е дейности по градинския електроинструмент изключвайте щепсела от контакта.**

За изпразване на торбата за отпадъци (10), натиснете бутона (11) и извадете торбата за отпадъци (10). Откачете куките от засмукващата тръба (7). При необходимост отворете ципа и изпразнете торбата за отпадъци (10).

За демонтиране натиснете бутона (11) и извадете торбата за отпадъци (10). Откачете куките от засмукващата тръба (7). При демонтирането внимавайте да не прещипете пръстите си.

Развийте винта (3). Извадете засмукващата тръба (7) и я приберете на сигурно място.

Указания за работа

По време на работа дръжте дюзата/засмукващата тръба винаги близо до земята.

Не издухвайте горещи, леснозапалими или взривоопасни материали.

Градинската прахосмукачка е подходяща за засмукване само на шума и градински отпадъци.

Преди използване на градинския електроинструмент проверявайте обработваната площ за наличие на дребни животни и твърди предмети.

Не засмуквайте течности, пластмасови торбички, консервни кутии и кутии от безалкохолни напитки, шишарки,

клони с диаметър над 5 mm, кърпи, хартиени носни кърпички и щипки за пране.

Двигателят се стартира само ако са монтирани следните части:

- в режим на засмукване засмукващата тръба и торбата за отпадъци
- в режим на издухване дюзата и предпазния капак

Отстраняване на дефекти



Симптом	Възможна причина	Отстраняване
Машината не се включва	Модулите не са монтирани правилно, активирала се е предпазната блокировка	Вижте раздела "Монтиране". Проверете дали засмукващата тръба и предпазния капак (режим на издухване на листа) или засмукващата тръба и торбата за отпадъци (режим на събиране на листа) са монтирани правилно, трябва да се усетят прещраквания.
	Няма захранващо напрежение	Проверете и включете.
	Повреден е контактът на захранващата мрежа	Използвайте друг контакт.
	Удължителният кабел е повреден	Проверете и заменете кабела, ако е повреден.
	Задействал се е предпазен прекъсвач	Заменете предпазния прекъсвач.
	Защитата на електродвигателя се е задействала	Оставете електродвигателят да се охлади и се уверете, че турбината се затваря.
Машината работи с прекъсвания	Удължителният кабел е повреден	Проверете и заменете кабела, ако е повреден.
	Вътрешен електрически дефект на машината	Потърсете помощ в оторизиран сервиз за електроинструменти.
	Пусковият прекъсвач е повреден	Потърсете помощ в оторизиран сервиз за електроинструменти.
Силни вибрации/шум	Защитата на електродвигателя се е задействала	Оставете електродвигателят да се охлади и се уверете, че турбината се затваря.
	Машината е повредена или е блокирала	Проверете зоната на вентилационните отвори за замърсявания и при необходимост ги отстранете. Ако няма промяна, се обърнете към оторизиран сервиз за електроинструменти.
Градинският електроинструмент не духа/не засмуква	Дюзата/тръбата за засмукване е запушена	Отпушете дюзата/ тръбата за засмукване.
Дюзата/тръбата за засмукване не може да се монтира	Неправилно монтиране	Вижте раздела "Монтиране".
Силата на засмукване намалява	Торбата за отпадъци е пълна	Изпразнете торбата за отпадъци.
	Щуцерът на торбата за отпадъци е запушен	Отпушете щуцера на торбата за отпадъци. Проверете зоната на вентилационните отвори за замърсявания и при необходимост ги отстранете.
	Турбината/колелото на перката са блокирани със замърсявания.	Почистете турбината и колелото на перката. Вижте раздела "Поддържане".
Свистене в засмукващата тръба	Турбината/колелото на перката са блокирани със замърсявания.	Почистете турбината и колелото на перката. Вижте раздела "Поддържане".

Симптом	Възможна причина	Отстраняване
Градинският електроинструмент не духа	Турбината е блокирана	Изключете градинския електроинструмент, извадете щепсела и освободете турбината (работете с предпазни ръкавици).
Скоростта не може да бъде променена	Дефектен модул	Потърсете помощ в оторизиран сервис за електроинструменти.

Техническо обслужване и сервис

Поддръжане, почистване и съхраняване (вижте фигури P и Q)

- ▶ **Преди извършване на каквито и да е дейности по градинския електроинструмент изключвайте щепсела от контакта.**
- ▶ **За да работите качествено и сигурно, поддържайте градинския електроинструмент чист.**

За оптимална работа почиствайте вентилатора и зоната около вентилатора след всяко ползване.

За да работите качествено и сигурно, поддържайте градинския електроинструмент и вентилационните отвори чисти.

Отстранявайте замърсявания от градинския електроинструмент или торбата за отпадъци с влажна кърпа или твърда четка.

Не пръскайте с вода градинския електроинструмент.

Не потапяйте градинския електроинструмент във вода.

Съхранявайте градинския електроинструмент на сигурно, сухо и недостъпно за деца място.

Не поставяйте върху градинския електроинструмент други предмети.

За да бъде гарантирано безопасно работно състояние на градинския инструмент, се уверявайте, че всички гайки, щифтове и винтове са затегнати.

Периодично проверявайте дали торбата за отпадъци не се е износила и дали не е повредена.

Проверете градинския електроинструмент и за по-голяма сигурност заменете износени или повредени детайли.

Уверявайте се, че резервните части, които поставяте, са произведени от Бош.

Клиентска служба и консултация относно употребата

Сервизът ще отговори на въпросите Ви относно ремонти и поддръжка на закупения от Вас продукт, както и относно резервни части. Покомпонентни чертежи и информация за резервните части ще откриете и на: **www.bosch-pt.com**

Екипът по консултация относно употребата на Bosch ще Ви помогне с удоволствие при въпроси за нашите продукти и техните аксесоари.

Моля, при въпроси и при поръчване на резервни части винаги посочвайте 10-цифрения каталожен номер, изписан на табелката на уреда.

България

Robert Bosch SRL

Service scule electrice

Strada Horia Măcelariu Nr. 30–34, sector 1

013937 București, România

Тел.: +359(0)700 13 667 (Български)

Факс: +40 212 331 313

Email: BoschServiceCenterBG@ro.bosch.com

www.bosch-pt.com/bg/bg/

Други сервисни адреси ще откриете на:

www.bosch-pt.com/serviceaddresses

Бракуване

Градинският електроинструмент, принадлежностите му и опаковките трябва да се предават за оползотворяване на съдържащите се в тях суровини.



Не изхвърляйте градински електроинструменти при битовите отпадъци!

Само за страни от ЕС:

Съгласно Европейска директива 2012/19/ЕС относно отпадъци от електрическо и електронно оборудване и утвърждаването ѝ от националното законодателство електроуреди, които не могат да се използват повече, трябва да се събират отделно и да бъдат предавани за оползотворяване на съдържащите се в тях суровини.

Македонски

Безбедносни напомени

Предупредување! Ве молиме прочитајте ги следниве упатства. Запознајте се со контролите и правилната употреба на производот. Чувајте го упатството за идни консултации.

Толкување на симболите на производот



Општи безбедносни правила.



Прочитајте го упатството за употреба.



Внимавајте лицата кои се во близина да не бидат повредени од исфрлените парчиња.



Предупредување: Одржувајте безбедно растојание од уредот додека работи.



Ротациона дувалка. Не ставајте нозе, раце, долга коса или широка облека во отворите, додека машината работи.



Не ставајте ги нозете, рацете или облеката во отворите додека машината работи.



Внимавајте отсечоците што летаат од машината да не ги повредат лицата што стојат околу уредот. Внимавајте другите луѓе да се на безбедна оддалеченост од машината додека работите со неа.



Носете заштитни слушалки и очила.



Не употребувајте го производот кога врне и не оставајте го на дожд.



Пред секоја операција на чистење, одржување и прилагодување згаснете го уредот и исклучете го од напојување, како и кога е кабелот свиткан, притиснат или оштетен или кога го оставате производот без надзор.



Почекајте сите компоненти на производот да застанат пред да ги допрете.

Сечилото продолжува да ротира и откако моторот на уредот ќе згасне и може да предизвика повреда.



Уредот употребувајте го само во предвидената положба. Уредот не е погоден ако се користи свртен наопаку во модусот за смукање.



Ракување

- ▶ Никогаш не дозволувајте им на деца и луѓе кои не се запознаени со овие инструкции да го користат уредот. Локалните прописи можат да ја ограничат возраста на ракувачот. Чувајте го производот вон дофат на деца кога не го употребувате.
- ▶ Оваа машина не е наменета на личности (и деца) со ограничени физички, сензорни или душевни можности, со недостаток на искуство и знаење, освен ако не им се обезбедени соодветни инструкции или надзор за

употреба на машината од страна на личност одговорна за нивната безбедност. Децата треба да бидат под надзор да не си играат со уредот.

- ▶ Не користете ја машината кога во непосредна близина има луѓе, а особено деца или животни.
- ▶ Ракувачот е одговорен за штетата нанесена на други луѓе или имот.
- ▶ Додека ја користите машината, во круг од најмалку 3 метри не треба да има луѓе и животни. Ракувачот на машината е одговорен за безбедноста на трети лица во нејзината близина.
- ▶ Користете ја машината само по дневна светлина или под добро осветлување.
- ▶ Не употребувајте го уредот ако сте болни или под влијание на алкохол, дрога или лекови.
- ▶ Избегнувајте работа со уредот при лоши временски услови, на пример кога постои ризик од грмотевици.
- ▶ При употребата на овој производ секогаш носете облека од крут материјал на горниот дел од делото и рацете
- ▶ Не користете отворени чевли или сандали кога го користите уредот. Носете крути обувки и долги пантолони (види слики **C** и **L**).
- ▶ Ако носите лабава облека, внимавајте таа да не се вовлече во

отворот за воздух, бидејќи тоа може да предизвика повреда.

- ▶ Доколку имате долга коса, врзете ја и внимавајте да не се вовлече во отворот за воздух, бидејќи тоа може да предизвика повреда.
- ▶ Уредот користете го само со монтиран распрснувач или вшмукувач.
- ▶ Пред работа внимателно прегледајте го просторот и отстранете ги сите суштества и предмети.
- ▶ Проверете го напојниот/ продолжниот кабел и заменете го доколку има оштетувања. Заштитете го напојниот/ продолжниот кабел од топлина, масла и остри рабови.
- ▶ Кабелот секогаш држете го зад уредот и понастрана од него.
- ▶ Никогаш не користете го производот со неисправни осигурачи, штитници и без заштитна опрема.
- ▶ Пред да почнете со работа проверете да се монтирани сите рачки и штитници. Никогаш не работете со машина која не е целосно монтирана или на која се вршени недозволените преправки.
- ▶ При употребата на производот секогаш стојте стабилно и на цврста подлога.
- ▶ Бидете свесни за Вашата околина и за можните опасности што не

- можете да ги слушнете додека дувалката/смукалната работи.
- ▶ Избегнувајте неправилно држење на телото и секогаш одржувајте стабилна рамнотежа.
 - ▶ На коси површини чекорете внимателно и стабилно.
 - ▶ Одете полека, не трчајте.
 - ▶ Не дозволувајте нечистотија и отпадоци да влегуваат во отворите за ладење.
 - ▶ Лисјата и нечистотијата не дувајте ги кон луѓето што стојат во близина.
 - ▶ Не носете го уредот држејќи го за кабелот.
 - ▶ Препорачливо е да носите заштитна маска.
 - ▶ Почекајте ги сите компоненти на производот целосно да запрат, пред да ракувате со нив. Сечилото продолжува да ротира и откако моторот на уредот ќе згасне и може да предизвика повреда.
 - ▶ **Не вршете промени на уредот.** Неовластените модификации можат да доведат до нарушување на безбедноста на косачката или да ја зголемат бучавата или вибрациите.
 - ▶ Во модулот за смукање можат да се вшмукаат и други предмети освен предвидените. Не усисувајте цврсти предмети како големи гранки, скршено стакло, метални делови и камења.

- ▶ Оштетен вентилатор или куќиште (струготини, пукнатини, засеци) го зголемуваат ризикот отфрлени предмети да предизвикаат повреда. Ако куќиштето е оштетено, јавете се во Бош службата за корисници.
- ▶ Во ретки случаи (на пример при подолга употреба во врели, суви услови) може поради вакуумот да настане електростатичко полнење, којшто може да се почувствува при допир со уредот.

Извлечете го кабелот од утикачот:

- секогаш кога го оставате уредот без надзор
- ако го прегледувате уредот, отстранувате блокада или работите на него
- по судар со друг предмет. Прегледајте веднаш дали уредот е оштетен и ако е потребно престанете веднаш со работа
- ако производот почне да вибрира неконтролирано (проверете веднаш)

Приклучување на струја

- ▶ Волтажата прикажана на натписната плочка мора да биде иста со волтажата на електричната мрежа.
- ▶ Советуваме овој уред да биде приклучен на струја преку утикач со заштитен уред за заостаната струја што се активира при

промена на јачината на струјата од 30 mA.

- ▶ Со овој апарат употребувајте само кабли кои се одобрени според спецификациите од производителот. Обратете се во Сервисниот центар за тоа.
- ▶ Ниикога не допирајте го утикачот со мокри раце.
- ▶ Не газете ги, не превиткувајте ги и не тегнете ги напојниот или продолжниот кабел, бидејќи на тој начин можат да се оштетат. Заштитете го кабелот од топлина, масло и остри рабови.
- ▶ Користениот продолжен кабел мора да биде водоотпорен и со соодветен пресек односно дебелина. Врската не смее да се наоѓа во вода.

Електрична безбедност



Предупредување! Пред секое одржување или чистење на производот, згаснете го и исклучете го од напојување. Истото важи и ако кабелот е оштетен, прекинат или сплеткан.

- ▶ **Монтиран штитник на моторот! Моторот е опремен со заштита од преоптоварување. Ако моторот престане со работа, згаснете го и оставете го неколку минути да се олади пред повторно да го вклучите.**

▶ Веднаш исклучете го кабелот од напојување доколку се оштети при работата. НЕ ДОПИРАЈТЕ ГО ОШТЕТЕНИОТ КАБЕЛ ПРЕД ДА ГО ИСКЛУЧИТЕ ОД НАПОЈУВАЊЕ.

Вашиот уред е со двојна изолација и не му е потребно заземјување.

Работниот напон е 230 V AC, 50 Hz (за земји вон ЕУ 220 V или 240 V). Употребувајте само одобрени продолжни кабли. За подетални информации обратете се во Вашиот Бош сервис.

За подобра безбедност користете резидуален уред (РЦД) кој се активира на отстапување од 30 mA.

Резидуалниот уред треба да се проверува пред секоја употреба.

Чувајте го напојниот и продолжниот кабел понастрана од подвижните делови, за да се избегне оштетување на кабелот и негов контакт со металните делови.

Кабелските врски (приклучник и приклучница) треба да бидат суви и да не лежат на теренот.

Напојниот и продолжниот кабел мора редовно да се проверуваат за евентуални оштетувања и да се користат само кога се во беспрекорна состојба.

Ако напојниот кабел е оштетен, мора да се поправи од страна на овластен сервис на Бош. Употребете само одобрен продолжен кабел.

Користете само продолжни кабли, кабел, водови за жици и макари со кабли што се во согласност со EN 61242 / IEC 61242 или IEC 60884-2-7 и се од типот H05VV-F или H05RN-F.

Ако сакате да користите продолжен кабел при употреба на уредот, потребни ви се следните димензии на кабли:

- Пресек 1,25 mm² или 1,5 mm²
- Максимална должина 30 m за продолжниот кабел или 60 m за кабел на навој со ФИ-заштитна склопка

Совет: Ако користите продолжен кабел, тој мора да биде заземјен преку напојната мрежа, во склад со важечките прописи.

За дополнителни информации контактирајте лиценциран електричар или најблискиот Bosch сервис.



ПРЕДУПРЕДУВАЊЕ:
Несоодветните продолжни кабли можат да бидат опасни. Продолжниот кабел, утикачот и спојот со продолжниот кабел мораат да бидат водоотпорни.

Напомени за производитите, коишто не се продаваат во ВБ:

ВНИМАНИЕ: За Ваша безбедност потребно е утикачот на уредот да е приклучен на продолжен кабел. Спојката на продолжниот кабел мора да биде заштитена од прскање на

вода, да се состои од гума или да биде обложена со гума.

Продолжниот кабел мора да се користи со растеретување од напрегање.

Ознаки

Следните симболи се важни за читање и разбирање на упатството за употреба. Ве молиме проучете ги символите и нивното значење. Точната интерпретација на символите ќе ви помогне подобро и побезбедно да го користите уредот.

Ознака	Значење
	Модул за дување
	Модул за смукање
	Правец на движење
	Правец на реакција
	Вклучување
	Исклучување
	Дозволена функција
	Забранети акции
	Носете заштитни ракавици
	Уредот употребувајте го само со монтиран вшмукувач.

Употреба со соодветна намена

Овој уред е погоден за домашна употреба, за собирање и дување лисја и дворен отпад, како на пр. остатоци од косена трева околу куката во дворот и бавчата.

Уредот **никако не смее да се користи како секач.**

Употребата на било кој алат која не е во склад со неговата намена може да биде опасна. При несоодветна употреба можете да се повредите.

Вградени компоненти (види слика А)

Нумерирањето на напишаните компоненти се однесува на приказот на уредот на страните со цртежи.

- (1) Прекинувач со регулатор за јачина на дувањето
- (2) Моторна единица
- (3) Завртка са прицврстување на заштитниот капак или вшмукувачот
- (4) Заштитен капак (Модул за дување)
- (5) Рачка на вшмукувачот (Модул за смукање)
- (6) Завртка за подесување на рачката
- (7) Вшмукувач (Модул за смукање)
- (8) Куки за ременот за носење
- (9) Ремен за носење
- (10) Собирна вреќа (Модул за смукање)
- (11) Копче за отклучување на млазницата или собирната вреќа
- (12) Млазница (Модул за дување)
- (13) Алки за куките за ременот

Технички податоци

Дувалка/Смукалка за двор		UniversalGardenTidy	УниверзалГарденТајди 2300	УниверзалГарденТајди 3000
Број на артикл		3 600 HB1 000 3 600 HB1 030 3 600 HB1 070	3 600 HB1 002 3 600 HB1 032 3 600 HB1 072	3 600 HB1 001 3 600 HB1 041 3 600 HB1 071
Номинална јачина	W	1800	1600 – 2300	1600 – 3000
Јачина на струење на воздухот, макс	км/ч	165 – 285	165 – 285	165 – 285
Волуменски проток, макс.	л/с	160	160	160
Однос на ситнење		12/1	12/1	12/1
Волумен на вреќата	l	45	45	50
Тежина (модус за дување)	кг	3,4	3,4	3,4
Тежина (модус за смукање)	кг	4,7	4,7	4,7
Заштитна класа		□/ II	□/ II	□/ II
Сериски број		види ја написаната плочка на производот		

Податоците важат за номинален напон [U] од 230 V. Овие податоци може да отстапуваат при различни напони, во зависност од изведбата во односната земја.

Информации за бучава/вибрации

		Модул за смукање	Модул за дување
Утврдени вредности на емисија на бучава EN 50636-2-100			
Измереното А ниво на бучава изнесува обично:			
– Звучен притисок	dB(A)	86	83
– Звучна јачина	dB(A)	98	96
– Несигурност К	dB	= 2,5	= 2,5
Вкупните вредности на вибрации a_h (векторски збор на трите насоки) несигурност К дадени се во согласност со EN 50636-2-100			
– Вредност на емисија на вибрации a_h	m/s^2	< 2,5	< 2,5
– Несигурност К	m/s^2	= 1,5	= 1,5

Модул за дување

Монтажа (види слика В)

- **Пред било какви интервенции уредот исклучете го од напојување.**

Ставете ја млазницата (12) на моторната единица. Внимавајте да не си ги потфатите прстите при монтажа. Ставете ја млазницата (4) на моторната единица. Сега ставете го заштитниот капак (4) во зглобот на моторната единица. Поставете го заштитниот капак (4) на моторната единица за безбедност и зашрафувајте ја со завртката за прицврстување (3) додека се слушне да кликне.

Ракување (види слики С и Д)

Внимавајте да не го потфатите кабелот при работата. За **вклучување**, завртете го прекинувачот (1) во насока на стрелките на часовникот додека да кликне. Јачината на дувањето е варијабилна. За зголемување на јачината на дувањето, свртете го прекинувачот (1) во насока на стрелките на часовникот. За намалување на јачината на дувањето, свртете го прекинувачот (1) спротивно од стрелките на часовникот. За **исклучување**, завртете го прекинувачот (1) спротивно од стрелките на часовникот додека да кликне. Поставете го прекинувачот (1) на производот на „0“, пред да го исклучите од напојување.

Демонтажа (види слика Е)

- **Пред било какви интервенции уредот исклучете го од напојување.**

Притиснете го копчето (11) и извадете ја млазницата (12). Олабавете ја завртката за прицврстување (3). Отстранете го заштитниот капак (4) и чувајте го.

Модул за смукање

Монтажа (види слики F и G)

- **Пред било какви интервенции уредот исклучете го од напојување.**

Склопете ги трите дела на вшмукувачот (7). Внимавајте да не си ги потфатите прстите при монтажа. Монтирајте го вшмукувачот (7) на моторната единица. Сега ставете го вшмукувачот (7) во зглобот на моторната единица. Подигнете ја цевката од вшмукувачот (7) и зашрафувајќи ја со завртката за прицврстување, зацврстете ја за заштитниот капак (3) додека се слушне, да кликне. Монтирајте ја собирната вреќа (10) на моторната единица и закачете ги копчињата на собирната вреќа со куките на вшмукувачот. Внимавајте да не си ги потфатите прстите при монтажа.

Монтажа на ременот за носење (види слика H)

Прицврстете го ременот за носење (9) на двете куќи (8) на алките на ременот за носење (13). Поставете го ременот (9) така, за да ја држи тежината на уредот и да можете добро да го држите.

Монтирање и поставување на рачката (види слики I и J)

За монтажа на рачката, поставете ја рачката (5) на држачот во цевката, потоа вртете ја завртката (6) низ рачката и цврсто повлечете ја. За подесување на аголот, олабавете ја завртката (6) и наместете го нагоре или надолу во саканата работна позиција и потоа повторно повлечете ја завртката (6) за да ја прицврстите.

Ракување (види слики K, L и M)

Пазете се од можните опасности како што се кабелот или оставен производ без надзор. Внимавајте да не го потфатите кабелот при работата. Прицврстете го кабелот на држачот за кабел од страната на дополнителната рачка. (види слика K)

За **вклучување**, завртете го прекинувачот (1) во насока на стрелките на часовникот додека да кликне. Јачината на дувањето е варијабилна. За зголемување на јачината на дувањето, свртете го прекинувачот (1) во насока на стрелките на часовникот. За намалување на јачината на дувањето, свртете го прекинувачот (1) спротивно од стрелките на часовникот. Насочете го уредот кон предметите кои сакате да ги усисате. Ако не се собираат/мрдаат, зголемете ја јачината на дувањето. За **исклучување**, завртете го прекинувачот (1) спротивно од стрелките на часовникот додека да кликне. Поставете го прекинувачот (1) на производот на „0“, пред да го исклучите од напојување.

Демонтажа (види слики N и O)

- **Пред било какви интервенции врз уредот исклучете го од напојување.**

За празнење на собирната вреќа (10), притиснете го копчето (11) и извадете ја вреќата (10) одтаму. Отстранете ги копчињата од вшмукувачот (7). Отворете го патентот и по потреба испразнете ја вреќата (10). За демонтажа притиснете го копчето (11) и извадете ја собирната вреќа (10) надвор. Отстранете ги копчињата од вшмукувачот (7). Внимавајте да не си ги потфатите прстите при монтажа. Олабавете ја завртката за прицврстување (3). Отстранете го вшмукувачот (7) и сместете го на сигурно место.

Совети при работењето

При работа секогаш држете ја дувалката/вшмукувачот наземи.

Не дувајте жешки, запалливи или експлозивни материјали.

Уредот е погоден само за смукање лисја и градински отпадоци.

Проверете го делот на којшто работите да нема животни и цврсти предмети.

Не смукајте течности, најлонски кеси, лименки, шишарки, гранки подебели од 5 мм, ткаенини, хартиени и платнени марамчиња.

Моторот стартува само доколку се правилно монтирани следните компоненти:

- во модулот за смукање, вшмукувачот и собирната вреќа
- во модулот за дување, дувалката и заштитниот капак

Отстранување грешки



Симптом	Можна причина	Помош
Производот не работи	Компонентите не се правилно монтирани, се активира безбедносното заклучување	Погледнете во „Монтажа“. Проверете дали цевката за вшмукување и заштитниот капак (режимот на вентилатор за лисја) или цевката за вшмукување и прифатната вреќа за трева (режимот на вшмукување лисја) се целосно склопени, кликовите може да се слушнат.
	Нема снабдување со струја	Проверете и вклучете.
	Утикачот е неисправен	Користете друг утикач.
	Продолжниот кабел е оштетен	Проверете го кабелот и ако е потребно заменете го.
	Прегорен осигурувач	Заменете го осигурувачот.
Производот работи со прекини	Активирана е заштитата на моторот од прегревање	Оставете да се излади моторот и проверете да не е блокиран вентилаторот.
	Продолжниот кабел е оштетен	Проверете го кабелот и ако е потребно заменете го.
	Неисправни внатрешни инсталации во производот	Побарајте помош од сервис.
	Прекинувачот е расипан	Побарајте помош од сервис.
Јаки вибрации/бучава	Активирана е заштитата на моторот од прегревање	Оставете да се излади моторот и проверете да не е блокиран вентилаторот.
	Производот дефектен или блокиран	Проверете го отворот за луфтирање и по потреба исчистете го. Обратете се во корисничката служба, ако и понатаму нема подобрување.
Уредот не дува/не смука	Запушен вшмукувач/распрснувач	Исчистете го вшмукувачот/распрснувачот.
Вшмукувачот/распрснувачот не може да се монтира	Погрешна монтажа	Погледнете во „Монтажа“.
Јачината на смукањето се намалува	Вреќата е полна	Испразнете ја вреќата.
	Затната е влезната цевка во прифатната вреќа	Исчистете ја влезната цевка. Проверете го отворот за луфтирање и по потреба исчистете го.
	Вентилаторот/отворот блокиран со гнасотија.	Исчистете го вентилаторот/отворот. Види „Одржување“.
Пиштење во вшмукувачот	Вентилаторот/отворот блокиран со отпадок.	Исчистете го вентилаторот/отворот. Види „Одржување“.

Симптом	Можна причина	Помош
Машината не дува	Вентилаторот е блокиран	Згаснете го уредот, исклучете го од напојување и отстранете ја блокадата (носете заштитни ракавици).
Варијабилната јачина на дување не работи	Грешка во компонентите	Побарајте помош од сервис.

Одржување и сервис

Одржување, чистење и складирање (види слика Р и Q)

- ▶ **Пред било какви интервенции уредот исклучете го од напојување.**
- ▶ **Одржувајте го уредот чист, за да обезбедите добра и безбедна работа.**

За оптимална употреба, после секоја употреба чистете го вентилаторот и просторот околу него.

Одржувајте ги уредот и отворите за проветрување чисти, за да функционираат добро и безбедно.

Отстранете ја нечистотијата од производот или вреќата единствено со влажна крпа или тврда четка.

Никогаш не прскајте го уредот со вода.

Никогаш не потопувајте го уредот во вода.

Уредот складирајте го на безбедно, суво место вон допир на деца.

Не редете други предмети врз уредот.

Проверете сите навртки, подлошки и завртки да се цврсто прицврстени со цел за безбедна работа со уредот. Редовно проверувајте ја состојбата на вреќата од абенење и оштетувања.

Редовно прегледувајте го уредот и заменувајте ги веднаш оштетените или изабените делови.

Секогаш користете Bosch оригинални резервни делови.

Сервисна служба и совети при користење

Сервисната служба ќе одговори на Вашите прашања во врска со поправката и одржувањето на Вашиот производ како и резервните делови. Ознаки за експлозија и информации за резервните делови исто така ќе најдете на: www.bosch-pt.com

Тимот за советување при користење на Bosch ќе ви помогне доколку имате прашања за нашите производи и опрема.

За сите прашања и нарачки на резервни делови, Ве молиме наведете го 10-цифрениот број од спецификационата плочка на производот.

Северна Македонија

Д.Д. Електрис
Сава Ковачевиќ 47Њ, број 3
1000 Скопје
Е-пошта: dimce.dimcev@servis-bosch.mk
Интернет: www.servis-bosch.mk
Тел./факс: 02/ 246 76 10
Моб.: 070 595 888

Д.П.Т.У "РОЈКА"

Јани Лукровски бб; Т.Ц Автокоманда локал 69

1000 Скопје

Е-пошта: servisrojka@yahoo.com

Тел: +389 2 3174-303

Моб: +389 70 388-520, -530

Дополнителни адреси на сервиси може да најдете под:

www.bosch-pt.com/serviceaddresses

Отстранување

Опремата, додатоците и пакувањето треба да се рециклираат на еколошки начин.



Не фрлајте го уредот во ѓубре!

Само за земјите од ЕУ:

Според европската уредба 2012/19/EU за стари електрични и електронски уреди и нивното транспонирање во националното законодавство, производитите кои повеќе не се употребуваат мора да се собираат одделно и да се рециклираат на еколошки здрав начин.

Srpski

Sigurnosne napomene

Pažnja! Pažljivo pročitajte sledeća uputstva. Upoznajte se sa upravljačkim elementima i namenskom upotrebom proizvoda. Molimo spremite uputstvo za upotrebu na sigurno mesto radi buduće upotrebe.

Objašnjenje simbola na proizvodu



Opšte uputstvo o opasnosti.



Pročitajte uputstvo za rad.



Pazite na to da izbačena strana tela ne povrede ljude koji se nalaze u blizini.



Upozorenje: Održavajte sigurnu udaljenost od proizvoda kada on radi.



Rotirajući ventilator. Ne ulazite šakama, stopalima, dugom kosom ili širokom odećom u otvore dok proizvod radi.



Ne ulazite šakama, stopalima ili širokom odećom u otvore dok proizvod radi.



Pazite na to da oduvana strana tela ne povrede ljude koji se nalaze u blizini. Udaljite druge osobe na bezbedno rastojanje od proizvoda.



Nosite zaštitu za sluh i zaštitne naočare.



Ne koristite proizvod po kiši ili ga izlažite kiši.



Isključite proizvod i izvucite mrežni utikač iz utičnice pre obavljanja radova



podešavanja, čišćenja ili održavanja, ako je mrežni

kabel zapegljan, prerezan ili oštećen ili ako proizvod ostavljate bez nadzora.



Pre diranja sačekajte da se svi delovi proizvoda potpuno zaustave. Nakon isključivanja

proizvoda ventilator nastavlja da se okreće i može da uzrokuje povrede.



Koristite proizvod samo u položaju koji je predviđen za odgovarajući režim rada.



Proizvod nije prikladan za obrnuto držanje u režimu usisavanja lišća.

Rukovanje

- ▶ Nikada ne dozvolite deci ili osobama koje nisu upoznate sa ovim uputstvima korišćenje proizvoda. Nacionalni propisi mogu da ograničavaju starost rukovaoca. Čuvajte proizvod tako da bude nedostupan deci kada nije u upotrebi.
- ▶ Ovaj proizvod nije namenjen za to da ga koriste osobe (uključujući decu) sa smanjenim fizičkim, osetilnim ili duševnim sposobnostima ili nedovoljnim iskustvom i/ili znanjem, osim ako nisu pod nadzorom osobe koja je odgovorna za njihovu bezbednost ili su od nje dobili uputstva o tome kako koristiti proizvod. Decu bi trebalo nadzirati da biste bili sigurni da se ne igraju proizvodom.
- ▶ Nikada ne koristite proizvod ako se u neposrednoj blizini nalaze ljudi, a posebno deca ili domaće životinje.
- ▶ Rukovalac je odgovoran za nezgode ili štete uzrokovane drugim ljudima ili njihovoj imovini.

- ▶ Za vreme rada u krugu od 3 metra ne smeju se zadržavati druge osobe ili životinje. Rukovalac je u radnom području odgovoran za druge.
- ▶ Koristite proizvod samo pri dnevnoj svetlosti ili jakoj veštačkoj rasveti.
- ▶ Ne koristite proizvod ako ste umorni ili bolesni ili pod uticajem alkohola, narkotika ili lekova.
- ▶ Ne radite sa proizvodom u lošim vremenskim uslovima, posebno ako se približava nevreme.
- ▶ Prilikom upotrebe ovog proizvoda uvek nosite čvrstu odeću na gornjem delu tela i rukama.
- ▶ Ne koristite otvorene gumene cipele ili sandale kada koristite proizvod. Uvek nosite čvrste cipele i duge pantalone (vidi slike **C** i **L**).
- ▶ Pazite na to da se labava odeća ne uvuče u dovod vazduha jer bi to moglo da uzrokuje povrede.
- ▶ Pobrinite se za to da je duga kosa vezana pozadi i da se ne uvuče u dovod vazduha jer bi to moglo da uzrokuje povrede.
- ▶ Koristite proizvod samo sa montiranim mlaznicom ili usisnom cevi.
- ▶ Pažljivo pregledajte površinu koju treba obraditi i uklonite sve žice i druga strana tela.
- ▶ Pre svake upotrebe proverite da li postoje oštećenja na priključnom vodu/produžnom kabeu i po potrebi ih zamenite. Zaštitite priključni vod/produžni kabeu od toplote, ulja i oštih ivica.
- ▶ Provodite kabeu uvek prema nazad, dalje od proizvoda.
- ▶ Nikada ne koristite proizvod sa neispravnim zaštitnim uređajima i pokrovima ili bez sigurnosnih uređaja, npr. vreće za sakupljanje.
- ▶ Proverite da li su sve isporučene drške i zaštitni uređaji montirani prilikom upotrebe proizvoda. Nikada ne pokušavajte da stavite u pogon nepotpuno montiran proizvod ili proizvod sa nedozvoljenim izmenama.
- ▶ Prilikom rada proizvoda uvek zauzmite siguran položaj tela i uvek održavajte ravnotežu.
- ▶ Budite svesni svoje okoline i spremni za moguće opasne momente koje možda ne možete da čujete tokom oduvavanja/usisavanja lišća.
- ▶ Izbegavajte abnormalan položaj tela i uvek održavajte ravnotežu.
- ▶ Na kosim površinama uvek pazite na sigurno hodanje.
- ▶ Uvek hodajte mirno, nikada ne žurite.
- ▶ Sve otvore za hladan vazduh čistite od prljavštine.
- ▶ Nikada ne duvajte prljavštinu/lišće u pravcu osoba koje stoje u blizini.
- ▶ Ne nosite proizvod za kabeu.
- ▶ Preporučuje se nošenje maske protiv prašine.

- ▶ Pre diranja sačekajte da se svi delovi proizvoda potpuno zaustave. Nakon isključivanja proizvoda ventilator nastavlja da se okreće i može da uzrokuje povrede.
- ▶ **Ne obavljajte izmene na proizvodu.** Nedozvoljene izmene mogu da umanje sigurnost proizvoda i povećaju buku i vibracije.
- ▶ U režimu usisavanja mogu da se usisaju i drugi predmeti osim lišća i baštenih otpadaka predviđenih namenskom upotrebom. Ne usisavajte čvrste predmete kao što su velike grane, krhotine stakla, metalni delovi i kamenčići.
- ▶ Oštećeni duvač ili kućište (strugotine, pukotine, urezi) povećava rizik od povreda zbog odbačenih stranih tela. Ako su duvač ili kućište oštećeni, obratite se servisnoj službi firme Bosch.
- ▶ U retkim slučajevima (npr. kod duge upotrebe u vrelim, suvim uslovima) zbog vakuuma ventilatora može da nastane elektrostatički naboj koji može da se oseti u slučaju kontakta sa proizvodom.

Izvučite mrežni utikač iz utičnice:

- uvek kada se udaljavate od proizvoda
- kada proveravate proizvod, uklanjate začepljenje ili radite na njemu
- nakon sudara sa stranim telom. Odmah proverite da li postoje

- oštećenja na proizvodu i po potrebi ga dajte popraviti
- ako proizvod počne da neobično vibrira (odmah ga proverite)

Električni priključak

- ▶ Napon izvora struje mora da se podudara sa podacima na tipskoj pločici proizvoda.
- ▶ Preporučuje se da se ovaj proizvod priključi samo na utičnicu koja je osigurana zaštitnim prekidačem od 30 mA.
- ▶ Koristite ili zamenite za ovaj proizvod samo električne kabele koji su usaglašeni sa informacijama proizvođača. Da biste to uradili, obratite se servisnom centru.
- ▶ Mrežni utikač nikada ne dodirujte golim rukama.
- ▶ Preko mrežnog priključnog kabela ili produžnog kabela nemojte voziti, ne gnječite ga niti navlačite, jer bi se mogao oštetiti. Zaštitite kabl od izvora toplote, ulja i oštarih ivica.
- ▶ Produžni kabl mora imati poprečni presek naveden u uputstvu za upotrebu i mora biti zaštićen od prskanja vode. Utični spoj ne sme ležati u vodi.

Električna bezbednost



Pažnja! Pre radova održavanja ili čišćenja isključite proizvod i izvučite mrežni utikač. Isto važi ako je električni kabl oštećen, zasećen ili zapetljan.

► **Motorna zaštita je montirana! Motor je opremljen zaštitom od preopterećenja. Ako se motor zaustavi, pustite ga da se nekoliko minuta ohladi pre ponovnog pokretanja.**

► **Odmah izvucite mrežni utikač iz utičnice ako je kabel ošteti za vreme rada. NE DODIRUJTE OŠTEĆENE KABELE PRE NEGO ŠTO IZVUČETE MREŽNI UTIKAČ.**

Vaš proizvod je izolovan radi sigurnosti i ne treba uzemljenje. Radni raspon je 230 V AC, 50 Hz (sa zemlje koje nisu članice EU i 220 V ili 240 V). Koristite samo odobrene produžne kabele. Informacije ćete dobiti od ovlašćenog korisničkog servisa.

Radi povećanja sigurnosti koristite zaštitni strujni prekidač (RCD) sa strujom kvara od maksimalno 30 mA. Ovaj zaštitni prekidač bi trebalo da se proveri pre upotrebe.

Držite mrežne i produžne kabele podalje od pokretnih delova i izbegavajte svako oštećenje kabela da biste izbegli kontakt sa delovima pod naponom.

Kabelski spojevi (mrežni utikači i utičnice) bi trebali da budu suvi i da ne leže na podu.

Na mrežnim i produžnim kabelima treba redovito proveravati da li postoje tragovi oštećenja i oni smeju da se koriste samo u ispravnom stanju.

Ako je mrežni kabel proizvoda oštećen, sme da ga popravi samo

ovlašćena radionica firme Bosch. Koristite samo odobrene produžne kabele.

Koristite samo produžne kabele, kabele, vodiče i doboše za kabl koji su usklađeni sa EN 61242/IEC 61242 ili IEC 60884-2-7 i tipa su H05VV-F ili H05RN-F.

Ako za rad proizvoda želite da koristite produžni kabl, potrebni su sledeći preseki provodnika:

- Presek provodnika 1,25 mm² ili 1,5 mm²
- Maksimalna dužina 30 m za produžne kabele ili 60 m za kabljske bubnjeve sa zaštitnim strujnim prekidačem

Napomena: Ako se koristi produžni kabl, on mora da poseduje zaštitni provodnik kao što je opisano u sigurnosnim propisima, koji je preko utikača povezan sa zaštitnim provodnikom vaše električne instalacije.

U slučaju sumnje obratite se kvalifikovanom električaru ili najbližem servisnom predstavništvu firme Bosch.



OPREZ: Npropisni produžni kabele mogu biti opasni. Produžni kabl, utikač i spojica moraju biti vodonepropusne izvedbe, odobrene za spoljnu upotrebu.

Napomena za proizvode koji se prodaju u **Velikoj Britaniji:**

PAŽNJA: Radi vaše sigurnosti je

neophodno da se utikač postavljen na proizvodu spoji sa produžnim kablom. Spojnica produžnog kabla mora biti zaštićena od raspršene vode, izrađena od gume ili prevučena gumom. Produžni kabl mora da se koristi sa rasterećenjem vučne sile.

Simboli

Sledeći simboli su važni za čitanje i razumevanje uputstva za upotrebu. Zapamtite simbole i njihovo značenje. Pravilno tumačenje simbola pomaže vam da bolje i sigurnije koristite proizvod.

Simbol	Značenje
	Režim oduvavanja lišća
	Režim usisavanja lišća
	Smer kretanja
	Smer reakcije
	Uključivanje
	Isključivanje
	Dozvoljena radnja
	Zabranjena radnja

Tehnički podaci

Duvač lišća/baštenski usisivač		UniversalGardenTidy	UniversalGardenTidy 2300	UniversalGardenTidy 3000
Broj artikla		3 600 HB1 000 3 600 HB1 030 3 600 HB1 070	3 600 HB1 002 3 600 HB1 032 3 600 HB1 072	3 600 HB1 001 3 600 HB1 041 3 600 HB1 071
Nominalna ulazna snaga	W	1800	1600 - 2300	1600 - 3000
Brzina vazdušne struje, maks.	km/h	165 - 285	165 - 285	165 - 285
Volumni protok, maks.	l/s	160	160	160
Omer usitnjavanja		12:1	12:1	12:1

Simbol	Značenje
	Nosite zaštitne rukavice
	Koristite proizvod samo sa montiranom usisnom cevi.

Namenska upotreba

Proizvod je namenjen za kućansku upotrebu, za oduvavanje lišća i sakupljanje lišća i baštenskih otpadaka na nivou tla kao što su npr. pokošena trava na području kuće i bašte.

Proizvod ne sme da se koristi **kao sekačica**.

Upotreba proizvoda na neki drugi način nego što je izričito namenjeno može biti opasna. Kod nenamenske upotrebe možete se povrediti.

Prikazane komponente (vidi sliku A)

Numerisanje prikazanih komponenti se odnosi na prikaz proizvoda na stranicama sa slikama.

- (1) Prekidač za uključivanje/isključivanje sa regulatorom vazdušne struje
- (2) Sklop motora
- (3) Zavrtanj za pričvršćivanje zaštitnog pokrova ili usisne cevi
- (4) Zaštitni pokrov (režim oduvavanja lišća)
- (5) Drška na usisnoj cevi (režim usisavanja lišća)
- (6) Zavrtanj za podešavanje drške
- (7) Usisna cev (režim usisavanja lišća)
- (8) Kuka za remen za nošenje
- (9) Remen za nošenje
- (10) Vreća za sakupljanje (režim usisavanja lišća)
- (11) Tipka za deblokiranje mlaznice ili vreća za sakupljanje
- (12) Mlaznica (režim oduvavanja lišća)
- (13) Ušica za remen za nošenje

Duvač lišća/baštenski usisivač		UniversalGardenTidy	UniversalGardenTidy 2300	UniversalGardenTidy 3000
Volumen vreće za sakupljanje	l	45	45	50
Težina (režim oduvavanja lišća)	kg	3,4	3,4	3,4
Težina (režim usisavanja lišća)	kg	4,7	4,7	4,7
Klasa zaštite		□ / II	□ / II	□ / II
Serijski broj		vidi tipsku tablicu na proizvodu		

Podaci važe za nominalne napone [U] od 230 V. Kod napona koji odstupaju i izvođenja specifičnih za zemlje ovi podaci mogu da variraju.

Informacije o buci/vibracijama

		Režim usisavanja lišća	Režim oduvavanja lišća
Vrednosti emisije buke su utvrđene prema EN 50636-2-100			
A-vrednovani nivo buke proizvoda iznosi tipično:			
– Nivo pritiska zvuka	dB(A)	86	83
– Nivo snage zvuka	dB(A)	98	96
– Nesigurnost K	dB	= 2,5	= 2,5
Ukupne vrednosti vibracija a_{hv} (zbir vektora triju pravaca) i nesigurnost K su utvrđeni prema EN 50636-2-100			
– Vrednost emisije vibracija a_{hv}	m/s^2	< 2,5	< 2,5
– Nesigurnost K	m/s^2	= 1,5	= 1,5

Režim oduvavanja lišća

Montaža (vidi sliku B)

- **Pre svih radova na proizvodu izvucite mrežni utikač iz utičnice.**

Natakните mlaznicu (12) na sklop motora. Prilikom montaže pazite na to da ne uštipnete prste.

Montirajte zaštitni pokrov (4) na sklop motora. Za to umetnite zaštitni pokrov (4) u zglob sklopa motora. Položite zaštitni pokrov (4) na sklop motora i da biste osigurali zaštitni pokrov, navrnite ga zavrtnjom za pričvršćivanje (3) do kraja, morate da čujete klikove.

Rukovanje (vidi slike C i D)

Pazite na to da vam kabel ne smeta prilikom rada.

Za **uključivanje** okrenite prekidač za uključivanje/isključivanje (1) nadesno dok ne klikne.

Brzina vazdušne struje je promenljiva. Za povećavanje brzine vazduha okrenite prekidač za uključivanje/isključivanje (1) nadesno.

Da biste smanjili brzinu, okrenite prekidač za uključivanje/isključivanje (1) nalevo.

Za **isključivanje** okrenite prekidač za uključivanje/isključivanje (1) nalevo dok ne klikne.

Postavite prekidač za uključivanje/isključivanje (1) proizvoda na „0“ pre prekidanja mrežnog napona ili izvlačenja mrežnog utikača.

Demontaža (vidi sliku E)

- **Pre svih radova na proizvodu izvucite mrežni utikač iz utičnice.**

Pritisnite tipku (11) i izvadite mlaznicu (12).

Otpustite zavrtnaj za pričvršćivanje (3). Skinite zaštitni pokrov (4) i sačuvajte ga na bezbednom mestu.

Režim usisavanja lišća

Montaža (vidi slike F i G)

- **Pre svih radova na proizvodu izvucite mrežni utikač iz utičnice.**

Natakните tri dela usisne cevi (7) zajedno. Prilikom montaže pazite na to da ne uštipnete prste.

Montirajte usisnu cev (7) na sklop motora. Umetnite usisnu cev (7) u zglob sklopa motora. Podignite usisnu cev (7) i da biste osigurali zaštitni pokrov, navrnite ga zavrtnjom za pričvršćivanje (3) do kraja, morate da čujete klikove.

Montirajte vreću za sakupljanje (10) na sklop motora i pričvrstite kopče vreće za sakupljanje na kuke na usisnoj cevi. Prilikom montaže pazite na to da ne uštipnete prste.

Montaža remena za nošenje (vidi sliku H)

Pričvrstite remen za nošenje (9) sa obe kuke (8) na omče remena za nošenje (13). Podesite remen za nošenje (9) tako da nosi težinu proizvoda i da ga možete dobro voditi.

Montiranje i podešavanje drške (vidi slike I i J)

Da biste montirali dršku, stavite dršku (5) na držač na cevi, a zatim pomerite vijak (6) kroz dršku i stegnite je.

Da biste podesili ugao, otpustite zavrtnj (6) i pomerajte ga gore ili dole u željeni radni položaj, a zatim ponovo stegnite zavrtnj (6).

Rukovanje (vidi slike K, L i M)

Pazite na opasnosti od spoticanja kao što su kabel ili proizvod ostavljen bez nadzora. Pazite na to da vam kabel ne smeta prilikom rada. Pričvrstite kabel u držaču kabela na strani dodatne drške. (vidi sliku K)

Za **uključivanje** okrenite prekidač za uključivanje/isključivanje (1) nadesno dok ne klikne.

Brzina vazdušne struje je promenljiva. Za povećavanje brzine vazduha okrenite prekidač za uključivanje/isključivanje (1) nadesno.

Da biste smanjili brzinu, okrenite prekidač za uključivanje/isključivanje (1) nalevo.

Usmerite proizvod prema objektima koje želite da usisate. Ako se ostaci više ne sakupljaju/pomeraju, povećavajte brzinu vazduha.

Za **isključivanje** okrenite prekidač za uključivanje/isključivanje (1) nalevo dok ne klikne.

Postavite prekidač za uključivanje/isključivanje (1) proizvoda na „0“ pre prekidanja mrežnog napona ili izvlačenja mrežnog utikača.

Demontaža (vidi slike N i O)

► **Pre izvođenja svih radova na proizvodu izvucite mrežni utikač iz utičnice.**

Za pražnjenje vreće za sakupljanje (10), pritisnite tipku (11) i skinite vreću za sakupljanje (10). Uklonite kopče sa usisne cevi (7). Otvorite patentni zatvarač i po potrebi ispraznite vreću za sakupljanje (10).

Za demontažu pritisnite tipku (11) i skinite vreću za sakupljanje (10). Uklonite kopče sa usisne cevi (7). Prilikom demontaže pazite na to da ne uštipnete prste.

Otpustite zavrtnj za pričvršćivanje (3). Skinite usisnu cev (7) i sačuvajte je na bezbednom mestu.

Uputstva za rad

Držite mlaznicu/usisnu cev prilikom rada uvek na tlu.

Ne oduvavajte vrele, zapaljive ili eksplozivne materijale.

Proizvod je prikladan samo za usisavanje lišća i baštenskih otpadaka.

Pre upotrebe proizvoda proverite da u blizini nema malih životinja i čvrstih predmeta.

Ne usisavajte tečnosti, plastične kese, konzerve, šišarke jele, grane prečnika većeg od 5 mm, krpe, papirne maramice i štipaljke za rublje.

Motor će se pokrenuti samo kada su sledeći delovi ispravno montirani:

- u režimu usisavanja lišća usisna cev i vreća za sakupljanje
- u režimu oduvavanja lišća mlaznica i zaštitni pokrov

Rešavanje problema



Simptom	Mogući uzrok	Rešenje
Proizvod ne radi	Komponente nisu ispravno montirane, aktivirana je sigurnosna blokada	Vidi „Montaža“. Proverite da li su usisna cev i zaštitni pokrov (režim oduvavanja lišća) ili usisna cev i vreća za sakupljanje (režim usisavanja lišća) potpuno montirani; pri tome morate da čujete klikove.
	Nema mrežnog napona	Proverite i uključite.
	Neispravna mrežna utičnica	Upotrebite drugu utičnicu.
	Oštećen produžni kabel	Proverite i zamenite kabel ako je oštećen.
	Osigurač se aktivirao	Zamenite osigurač.
	Motorna zaštita se aktivirala	Pustite motor da se ohladi i proverite da li se ventilator blokira.
Proizvod radi sa prekidima	Oštećen produžni kabel	Proverite i zamenite kabel ako je oštećen.
	Interni kabeli proizvoda su u kvaru	Kontaktirajte korisničku službu.
	Prekidač za uključivanje/isključivanje je u kvaru	Kontaktirajte korisničku službu.
	Motorna zaštita se aktivirala	Pustite motor da se ohladi i proverite da li se ventilator blokira.

Simptom	Mogući uzrok	Rešenje
Jake vibracije/buka	Proizvod je u kvaru ili blokiran	Proverite da na području ventilatora nema prljavštine i po potrebi ga očistite. Obratite se korisničkoj službi ako ne ustanovite razliku.
Proizvod ne duva/ne usisava	Mlaznica/usisna cev je blokirana	Oslobodite mlaznicu/usisnu cev.
Mlaznica/usisna cev se ne može montirati	Pogrešna montaža	Vidi „Montaža“.
Intenzitet usisavanja popušta	Vreća za sakupljanje je puna Priključni nastavak vreće za sakupljanje se blokira	Ispraznite vreću za sakupljanje. Oslobodite priključni nastavak vreće za sakupljanje. Proverite da na području ventilatora nema prljavštine i po potrebi ga očistite.
	Ventilator/propeler je blokiran prljavštinom.	Očistite ventilator i propeler. Vidi „Održavanje“.
Piskavi zvuk u usisnoj cevi	Ventilator/propeler je blokiran prljavštinom.	Očistite ventilator i propeler. Vidi „Održavanje“.
Baštenski uređaj ne duva	Ventilator je blokiran	Isključite proizvod, izvucite mrežni utikač i uklonite blokadu (nosite zaštitne rukavice).
Promenljiva brzina ne funkcioniše	Greška komponente	Kontaktirajte korisničku službu.

Održavanje i servisiranje

Održavanje, čišćenje i skladištenje (vidi slike P i Q)

- ▶ **Pre svih radova na proizvodu izvucite mrežni utikač iz utičnice.**
- ▶ **Održavajte proizvod čistim da biste mogli dobro i sigurno da radite.**

Za optimalnu upotrebu očistite ventilator i područje oko ventilatora nakon svake upotrebe.

Održavajte proizvod i proreze za provetranje čistim da biste mogli dobro i sigurno da radite.

Uklonite prljavštinu sa proizvoda ili vreće za sakupljanje vlažnom krpom ili tvrdom četkom.

Nikada ne prskajte proizvod vodom.

Nikada ne uranjajte proizvod u vodu.

Čuvajte proizvod na bezbednom i suvom mestu, van dohvata dece.

Ne odlažite druge predmete na proizvod.

Pazite na to da su sve navrtke, klinovi i zavrtnji pritegnuti da bi bio moguć siguran rad sa proizvodom.

Redovno proveravajte da li je vreća za sakupljanje istrošena i pohabana.

Proverite proizvod i radi sigurnosti zamenite istrošene ili oštećene delove.

Proverite da je delove koje treba zameniti proizvela firma Bosch.

Servis i saveti za upotrebu

Servis odgovara na vaša pitanja u vezi sa popravkom i održavanjem vašeg proizvoda kao i u vezi sa rezervnim delovima. Šematske prikaze i informacije u vezi rezervnih delova naći ćete i pod: www.bosch-pt.com

Bosch tim za konsultacije vam rado pomaže tokom primene, ukoliko imate pitanja o našim proizvodima i njihovom priboru.

Molimo da kod svih pitanja i naručivanja rezervnih delova neizostavno navedete broj artikla sa 10 broječnih mesta prema tipskoj pločici proizvoda.

Srpski

Bosch Elektroservis
Dimitrija Tucovića 59
11000 Beograd
Tel.: +381 11 644 8546
Tel.: +381 11 744 3122
Tel.: +381 11 641 6291
Fax: +381 11 641 6293
E-Mail: office@servis-bosch.rs
www.bosch-pt.rs

Dodatne adrese servisa pogledajte na:

www.bosch-pt.com/serviceaddresses

Uklanjanje đubreta

Proizvode, pribor i pakovanja treba podvrgnuti ekološkoj daljnjoj obradi.



Ne bacajte proizvode u kućni otpad!

Samo za EU-zemlje:

Prema Evropskoj direktivi 2012/19/EU o starim električnim i elektronskim uređajima i njenoj implementaciji u nacionalnom zakonodavstvu, proizvodi koji nisu više upotrebljivi moraju da se odvojevo sakupe i podvrgnu ekološkoj daljnjoj obradi.

Slovenščina

Varnostna navodila

Pozor! Skrbno si preberite naslednja navodila. Seznanite se z upravljalnimi elementi in s pravilno uporabo izdelka. To navodilo za obratovanje morate varno shraniti za kasnejšo uporabo.

Razlaga simbolov na izdelku



Splošno opozorilo na nevarnost.



Preberite si to navodilo za obratovanje.



Pazite na to, da ne boste poškodovali oseb v bližini zaradi tujkov, ki letijo naokoli.



Opozorilo: Ko izdelek obratuje, držite varno razdaljo do slednjega.



Rotirajoč ventilator. Med delovanjem izdelka poskrbite za to, da z rokami, dolgimi lasmi, nogami ali z ohlapno obleko ne boste prišli v odprtine.



Med delovanjem izdelka poskrbite za to, da z rokami, nogami ali z ohlapno obleko ne boste prišli v odprtine.



Pazite na to, da se osebe v bližini ne bodo poškodovale zaradi tujkov, ki letijo z izdelka. Pri drugih osebah

pazite, da se bodo vselej nahajale v varni razdalji do izdelka.



Nosite zaščito sluha in zaščitna očala.



Izdelka ne uporabljajte, ko dežuje in ga ne izpostavljajte dežju.



Preden želite opraviti nastavitve ali vzdrževalna dela na izdelku ali preden ga želite očistiti ali če se je zamotal, prerezal ali poškodoval kabel



oziroma v primeru, da morate izdelek pustiti brez nadzora, morate izdelek izklopiti in potegniti omrežni vtič iz vtičnice.



Počakajte na to, da se vsi deli izdelka popolnoma ustavijo, preden se ga dotaknete. Po izklopu izdelka se ventilator še nekaj časa vrti in lahko povzroči telesne poškodbe.



Izdelek smete uporabljati le v tistem položaju, ki je



predviden za ustrezno vrsto obratovanja. Izdelek ni primeren za to, da ga v modusu sesanja listja držite

obrnjeno.

Uporaba

- ▶ Nikoli ne dovolite otrokom ali osebam, ki niso seznanjene s temi navodili, da bi uporabljale ta izdelek. Nacionalni predpisi morebiti omejujejo starost uporabnika. Kadar

izdelek ni v uporabi, ga hranite izven dosega otrok.

- ▶ Ta izdelek ni namenjen za uporabo s strani oseb (vključno z otroki) z omejenimi fizičnimi, senzoričnimi ali umskimi sposobnostmi ali pomanjkljivimi izkušnjami in/ali pomanjkljivim znanjem, razen v primeru, če jih nadzoruje oseba, ki je odgovorna za varnost ali pa če slednji s strani te odgovorne osebe dobijo navodila, kako se mora ta izdelek uporabljati. Nadzorujte otroke in zagotovite, da se slednji ne bodo igrali z izdelkom.
- ▶ Nikoli ne uporabljajte izdelka v primeru, ko se v neposredni bližini nahajajo osebe, še posebej otroci ali domače živali.
- ▶ Za nezgode ali škodo, povzročeno na drugih osebah ali njihovi lastnini, je odgovoren uporabnik ali lastnik.
- ▶ Med obratovanjem se v okolici 3 metrov ne smejo zadrževati osebe ali živali. Uporabnik izdelka je v delovnem območju odgovoren za tretje osebe.
- ▶ Izdelek uporabljajte le pri dnevni svetlobi ali dobri umetni svetlobi.
- ▶ Izdelka ne uporabljajte, kadar ste zaspani ali bolni ali pod vplivom alkohola, drog ali zdravil.
- ▶ Ne uporabljajte izdelka med slabimi vremenskimi pogoji, še posebej ne v primeru, ko se bliža nevihta.
- ▶ Pri uporabi tega izdelka morate vselej nositi prilegajočo, fiksirano obleko na zgornjem delu telesa in rokah
- ▶ Med uporabo izdelka ne smete nositi odprtih gumijastih čevljev ali sandalov. Nosite le fiksno obutev in dolge hlače (glejte slike **C** in **L**).
- ▶ Pazite na to, da se ohlapna obleka ne bo potegnila v dovod zraka, saj bi to lahko povzročilo poškodbe.
- ▶ Pazite na to, da bodo dolgi lasje sprijeti nazaj in da se ne bodo potegnili v dovod zraka, saj bi to lahko povzročilo poškodbe.
- ▶ Izdelek smete uporabljati le z montirano šobo oz. montirano sesalno cevjo.
- ▶ Skrbno preglejte površino, ki jo želite obdelati in odstranite žice in druge tujke.
- ▶ Pred vsako uporabo preverite priključni vodnik/podaljševalni kabel glede na poškodbe in ju po potrebi zamenjajte. Zaščitite priključni vodnik/podaljševalni kabel pred vročino, oljem in ostrimi robovi.
- ▶ Poskrbite za to, da se bo kabel vselej nahajal v smeri nazaj stran od vrtnega orodja.
- ▶ Nikoli ne uporabljajte izdelka s poškodovanimi zaščitnimi pripravami, pokrovi ali brez varnostnih priprav, kot npr. prestrezne vreče.
- ▶ Zagotovite, da so pri uporabi izdelka montirani vsi priloženi ročaji in zaščitne priprave. Nikoli ne poskušajte zagnati izdelka z

nedopustnimi modifikacijami ali izdelka, ki bi bil nepopolno montiran.

- ▶ Pri uporabi izdelka morate vedno paziti na trdno stojišče ter vedno obdržati ravnotežje.
- ▶ Zavedajte se svoje okolice in možnih trenutkov nevarnosti, ki jih med puhanjem/sesanjem listja morda ne slišite.
- ▶ Preprečite nenormalno držo telesa in vselej obdržite ravnotežje.
- ▶ Na poševnih površinah pazite na varno hojo.
- ▶ Vedno hodite mirno, nikoli ne tekajte.
- ▶ Poskrbite za to, da bodo vse odprtine za hladilni zrak brez nečistoče.
- ▶ Nečistoče/listja nikoli ne pihajte v smer, kjer se v bližini zadržujejo osebe.
- ▶ Izdelka ne nosite tako, da bi ga držali za kabel.
- ▶ Priporočamo, da nosite zaščitno masko za prah.
- ▶ Počakajte na to, da se vsi deli izdelka popolnoma ustavijo, preden se jih dotaknete. Po izklopu izdelka se ventilator še nekaj časa vrti in lahko povzroči telesne poškodbe.
- ▶ **Izdelka ne smete spreminjati.** Nedovoljene spremembe lahko negativno vplivajo na varnost vašega vrtnega orodja in povzročijo povečanje hrupa in vibracije.
- ▶ V modusu sesanje se lahko prisesajo tudi drugi predmeti, kot pa tisti, ki so

predvideni pri namenski uporabi za sesanje listja in vrtnih odpadkov.

Ne sesajte trdih predmetov, kot na primer velikih vej, steklenih črepinj, kovinskih delov in kamenja.

- ▶ Poškodovan ventilator ali ohišje (odrezki, razpoke, zareze) povečajo tveganje za poškodbe zaradi tujkov, ki bi se lahko zalučali v okolico. Če je ventilator ali ohišje poškodovano, se obrnite na svetovalno linijo Bosch.
- ▶ V redkih primerih (npr. pri daljši uporabi v pogojih vročine in suše) lahko vakuum ventilatorja ustvari elektrostatični naboj, kar lahko občutite pri stiku z izdelkom.

Potegnite omrežni vtič iz vtičnice v naslednjih primerih:

- vedno, ko se oddaljite od izdelka
- ko izdelek preverjate, odstranjujete blokado ali delate na njem
- po trčenju s tujkom. Takoj preverite izdelek glede na poškodbe in če je potrebno, morate poskrbeti za popravilo v primeru,
- če izdelek prične nenavadno vibrirati (takojšnja kontrola)

Električni priključek

- ▶ Napetost električnega vira mora ustrezati podatkom, ki so navedeni na tipski ploščici izdelka.
- ▶ Priporočamo, da ta izdelek priključite le na vtičnico, ki je

zavarovana s tokovno zaščitnim stikalom 30 mA (FI-stikalo).

- ▶ Uporabite ali nadomestite za ta izdelek izključno omrežne priključke, ki se ujemajo s podatki proizvajalca. Prosimo, da se v ta namen obrnite na naš servisni center.
- ▶ Omrežnega vtiča se nikoli ne dotaknite z mokrimi rokami.
- ▶ Ne smete peljati preko omrežnega priključka, ne smete ga stiskati ali vlačiti za njega, saj bi ga lahko poškodovali. Zaščitite kabel pred vročino, oljem in ostrimi robovi.
- ▶ Prerez podaljševalnega kabla mora ustrezati meram, ki so navedeni v navodilu za uporabo ter mora biti zaščiten pred škropljenjem. Vtična povezava ne sme ležati v vodi.

Električna varnost



Pozor! Pred opravili vzdrževanja ali čiščenja izklopite izdelek in izvlecite

omrežni vtič. Enako storite v primeru, ko je omrežni kabel poškodovan, narezan ali zamotan.

- ▶ **Zaščita motorja je instalirana! Motor je opremljen s preobremenitveno zaščito. Če se motor ustavi, pustite, da se pred ponovnim zagonom za nekaj minut ohladi.**
- ▶ **Takoj izvlecite omrežni vtič iz vtičnice v primeru, če se kabel med delom poškoduje. NE DOTIKAJTE SE POŠKODOVANEGA**

KABLA PRED IZVLEKOM OMREŽNEGA VTIČA.

Izdelek je v varnostne namene zaščitno izoliran in ne potrebuje ozemljitve. Omrežna napetost znaša 230 V AC, 50 Hz (za nečlanice EU tudi 220 V ali 240 V). Uporabite le dovoljene podaljševalne kable. Informacije dobite pri pooblaščenem servisu.

Za povečanje varnosti uporabite FI-stikalo (RCD) z okvarnim tokom maks. 30 mA. To FI-stikalo morate pred vsako uporabo preveriti.

Poskrbeti morate za to, da se omrežni in podaljševalni kabli ne bodo nahajali v bližini gibljivih delov in preprečite vsako poškodovanje omrežnih kablov, saj tako posledično preprečite stik z deli, ki so pod napetostjo.

Priključna mesta kablov (omrežni vtiči in vtičnice) morajo biti suha in ne smejo ležati na tleh.

Omrežne in podaljševalne kable morate redno pregledovati glede na znake poškodb in jih smete uporabljati le v brezhibnem stanju.

Če je omrežni kabel izdelka poškodovan, ga sme popraviti le pooblaščen servisna delavnica Bosch. Uporabljajte le dovoljene kabske podaljške.

Uporabite izključno podaljševalne kable, kable, vodnike in kabske bobne, ki ustrezajo EN 61242/IEC 61242 ali IEC 60884-2-7, tip H05VVV-F ali H05RN-F.

Če želite pri obratovanju izdelka uporabljati podaljševalni kabel, upoštevajte naslednje preseke vodnika:

- Presek vodnika 1,25 mm² ali 1,5 mm²
- Maksimalna dolžina 30 m za podaljševalni kabel ali 60 m za kabelski boben z zaščitnim stikalom FI

Opozorilo: Če uporabite podaljševalni kabel, mora slednji v skladu z varnostnimi navodili imeti zaščitni vodnik, ki je s vtičem povezan z zaščitnim vodnikom vaše električne naprave.

V primeru dvoma vprašajte kvalificiranega električarja ali najbližje zastopstvo servisa Bosch.



POZOR: Nepravilno izvedeni podaljševalni kabli so lahko nevarni. Podaljševalni kabli, vtiči in mesta priključka morajo biti izvedeni vodotesno in dovoljeni za zunanjo uporabo.

Opozorilo za izdelke, ki se ne prodajajo v VB:

POZOR: Za vašo varnost je potrebno, da se vtič na izdelku poveže s podaljševalnim kablom. Priključno mesto podaljševalnega kabla se mora zaščititi proti škropljenju. Zaščita mora biti iz gume ali pa biti prevlečena z gumo. Podaljševalni kabel se mora uporabljati z razbremenitvijo natega.

Simboli

Naslednji simboli so pomembni za branje in razumevanje navodila za obratovanje. Zapomnite si simbole in njihov pomen. Pravilna razlaga simbolov vam pomaga, da boste izdelek bolje in varneje uporabljali.

Simbol	Pomen
	Modus puhanje listja
	Modus sesanje listja
	Smer premikanja
	Smer reakcije
	Vklop
	Izklop
	Kako je dovoljeno delati
	Kako je prepovedano delati
	Nosite zaščitne rokavice
	Izdelek smete uporabljati izključno z montirano sesalno cevjo.

Uporaba v skladu z namenom uporabe

Izdelek je namenjen za hišno uporabo, za puhanje in zbiranje listja in vrtnih odpadkov v bližini tal, kot je npr. trava na območju okoli hiše in vrta.

Izdelka **ne smete uporabljati kot drobilnik**.

Uporaba izdelkov v druge namene in načine, za katera niso izrecno namenjena, je lahko nevarno. Pri nenamenski uporabi se lahko poškodujete.

Komponente na sliki (glejte sliko A)

Oštevilčenje komponent se nanaša na prikaz izdelka na grafičnih straneh.

- (1) Vklonno/izklonno stikalo za hitrost zračnega toka
- (2) Motorna enota
- (3) Pritrdilni vijak za zaščitni pokrov ali sesalno cev
- (4) Zaščitni pokrov (modus puhanje listja)

- (5) Ročaj na sesalni cevi (modus sesanje listja)
 (6) Vijak za nastavitve ročaja
 (7) Sesalna cev (modus sesanje listja)
 (8) Kavelj za nosilni jermen
 (9) Nosilni jermen
- (10) Prestrezna vreča (modus sesanje listja)
 (11) Tipka za deblokiranje šobe ali prestrezne vreče
 (12) Šoba (modus puhanje listja)
 (13) Vezica za kavelj nosilnega jermena

Tehnični podatki

Puhalnik/vrtni sesalnik		UniversalGardenTidy	UniversalGardenTidy 2300	UniversalGardenTidy 3000
Številka zadeve		3 600 HB1 000 3 600 HB1 030 3 600 HB1 070	3 600 HB1 002 3 600 HB1 032 3 600 HB1 072	3 600 HB1 001 3 600 HB1 041 3 600 HB1 071
Nazivna poraba moči	W	1800	1600 – 2300	1600 – 3000
Hitrost zračnega toka, maks.	km/h	165 – 285	165 – 285	165 – 285
Volumenski tok, maks.	l/s	160	160	160
Razmerje pri drobljenju		12:1	12:1	12:1
Prostornina prestrezne vreče	l	45	45	50
Teža (modus puhanje listja)	kg	3,4	3,4	3,4
Teža (modus sesanje listja)	kg	4,7	4,7	4,7
Zaščitni razred		□ / II	□ / II	□ / II
Serijska številka		glejte tipsko tablico na izdelku		

Navedbe veljajo za nazivne napetosti [U] 230 V. Pri drugih napetostih in državno specifičnih izvedbah lahko te navedbe variirajo.

Podatki o hrupu/vibracijah

		Modus sesanje listja	Modus puhanje listja
Podatki o hrupu, izračunani v skladu z EN 50636-2-100			
Z A-ocenjeni nivo hrupa izdelka znaša običajno:			
– Nivo zvočnega tlaka	dB(A)	86	83
– Zvočna moč hrupa	dB(A)	98	96
– Negotovost K	dB	= 2,5	= 2,5
Skupne vrednosti vibracij a_h (vektorska vsota treh smeri) in negotovost K izračunane v skladu z EN 50636-2-100			
– Emisijska vrednost vibracij a_h	m/s^2	< 2,5	< 2,5
– Negotovost K	m/s^2	= 1,5	= 1,5

Modus puhanje listja

Montaža (glejte sliko B)

- **Potegnite vtič iz vtičnice pred vsemi opravi, ki jih izvajate na izdelku.**

Potisnite šobo (12) na motorno enoto. Pri montažo pazite na to, da si ne stisnete prstov.

Montirajte zaščitni pokrov (4) na motorno enoto. V ta namen vstavite zaščitni pokrov (4) v sklep na motorni enoti.

Namestite zaščitni pokrov (4) na motorno enoto in ga zaradi

varnosti pritrдите s pritrčilnim vijakom (3) do prislon; zaslížite več klikov.

Uporaba (glejte slike C in D)

Poskrbite za to, da vas kabel pri delu ne bo oviral.

Za **Vklop** zasukajte vklopno/izklopno stikalo (1) v smeri urnega kazalca tako dolgo, da zaslížite klik.

Hitrost zračnega toka je možno variirati. Za povečanje zračnega toka zasukajte vklopno/izklopno stikalo (1) v smeri urnega kazalca.

Za zmanjšanje hitrosti zasukajte vklopno izklopno stikalo **(1)** v nasprotni smeri urnega kazalca.

Za **izklop** zasukajte vklopno/izklopno stikalo **(1)** v nasprotni smeri urnega kazalca tako dolgo, da zaslišite klik.

Preden boste prekinili omrežno napetost ali potegnili omrežni vtič, nastavite vklopno/izklopno stikalo **(1)** izdelka na „0“.

Demontaža (glejte sliko E)

- **Potegnite vtič iz vtičnice pred vsemi opravili, ki jih izvajate na izdelku.**

Pritisnite tipko **(11)** in snemite šobo **(12)**.

Sprostite pritrdilni vijak **(3)**. Snemite zaščitni pokrov **(4)** in ga varno shranite.

Modus sesanje listja

Montaža (glejte slike F in G)

- **Potegnite vtič iz vtičnice pred vsemi opravili, ki jih izvajate na izdelku.**

Sestavite dele sesalne cevi **(7)**. Pri montaži pazite na to, da si ne stisnite prstov.

Montirajte sesalno cev **(7)** na motorno enoto. Vstavite sesalno cev **(7)** v sklep motorne enote. Privzdignite sesalno cev **(7)** in jo pritrдите s pritrdilnim vijakom **(3)** do prislonja; zaslišite več klikov.

Montirajte prestrezno vrečo **(10)** na motorno enoto in pritrдите sponke prestrezne vreče na kavelj sesalne cevi. Pri montaži pazite na to, da si ne stisnite prstov.

Montaža nosilnega jermena (glejte sliko H)

Pritrdite nosilni jermen **(9)** z obema kavljema **(8)** na sponke nosilnega jermena **(13)**. Nastavite nosilni jermen **(9)** tako, da boste lahko nosili težo izdelka in ga pri tem tudi dobro vodili.

Montaža in nastavev ročaja (glejte slike I in J)

Za montažo ročaja namestite ročaj **(5)** na držalo na cevi in potisnite vijak **(6)** skozi ročaj ter ga pritrдите.

Za nastavev kota sprostite vijak **(6)** in ga premaknite v smeri navzgor ali navzdol v želen delovni položaj in ponovno pritegnite vijak **(6)**.

Uporaba (glejte slike K, L in M)

Pazite na nevarna mesta spotikanja, kot je kabel ali nenadzorovan izdelek. Poskrbite za to, da vas kabel pri delu

ne bo oviral. Protrdite kabel v držalu za kabel na strani dodatnega ročaja. (glejte sliko K)

Za **Vklop** zasukajte vklopno/izklopno stikalo **(1)** v smeri urnega kazalca tako dolgo, da zaslišite klik.

Hitrost zračnega toka je možno variirati. Za povečanje zračnega toka zasukajte vklopno/izklopno stikalo **(1)** v smeri urnega kazalca.

Za zmanjšanje hitrosti zasukajte vklopno izklopno stikalo **(1)** v nasprotni smeri urnega kazalca.

Usmerite izdelek na predmete, ki jih želite posesati. Če se ne zbirajo/premikajo ostanke, se poveča hitrost zračnega toka.

Za **izklop** zasukajte vklopno/izklopno stikalo **(1)** v nasprotni smeri urnega kazalca tako dolgo, da zaslišite klik.

Preden boste prekinili omrežno napetost ali potegnili omrežni vtič, nastavite vklopno/izklopno stikalo **(1)** izdelka na „0“.

Demontaža (glejte slike N in O)

- **Pred izvajanjem vseh opravil, ki jih želite opraviti na izdelku, morate potegniti vtič iz vtičnice.**

Za izpraznitev prestrezne vreče **(10)** pritisnite tipko **(11)** in snemite prestrezno vrečo **(10)**. Odstranite sponke s sesalne cevi **(7)**. Odprite zadrigo in po potrebi izpraznite prestrezno vrečo **(10)**.

Za demontažo pritisnite tipko **(11)** in snemite prestrezno vrečo **(10)**. Odstranite sponke s sesalne cevi **(7)**. Pri demontaži pazite na to, da si ne stisnite prstov.

Sprostite pritrdilni vijak **(3)**. Snemite sesalno cev **(7)** in jo varno shranite.

Delovna navodila

Med opravilom držite šobo/sesalno cev vedno nad tlemi.

Ne pihajte skupaj vročih, gorljivih ali eksplozivnih materialov.

Izdelek je namenjen za sesanje listja in vrtnih odpadkov.

Pred uporabo izdelka preverite okolje, ali se v okolju nahajajo majhne živali in trdi predmeti.

Ne sesajte tekočin, plastičnih vrečk, pločevink, jelkovih storžev, vej s premerom nad 5 mm, krp, papirnatih robčkov in ščipalk za perilo.

Motor zažene izključno takrat, ko so pravilno montirani naslednji deli:

- v modusu sesanje listja sesalna cev in prestrezna posoda
- v modusu puhanje listja šoba in zaščitni pokrov

Iskanje napak



Simptom	Možen vzrok	Odprava napake
Izdelek ne deluje	Komponente niso pravilno montirane, varnostna zapora aktivirana	Glejte "Montaža". Preverite, ali sta sesalna cev in zaščitni pokrov (Modus puhanje lista) ali sesalna cev in prestrezna vreča (Modus sesanje listja) popolno montirana, kliki so slišni.
	Brez omrežne napetosti	Preveriti in vklopiti.
	Omrežna vtičnica je okvarjena	Uporabite drugo vtičnico.
	Podaljševalni kabel poškodovan	Preverite kabel in ga po potrebi zamenjajte, če je poškodovan.
	Varovalka se je sprožila	Zamenjajte varovalko.
	Sprožila se je zaščita motorja	Pustite, da se motor ohladi in preverite, ali ventilator blokira.
Delovanje s prekinitvami	Podaljševalni kabel poškodovan	Preverite kabel in ga po potrebi zamenjajte, če je poškodovan.
	Okvarjena interna kablenska napeljava izdelka	Kontaktirajte servisno službo.
	Okvarjeno vklopno/izklopno stikalo	Kontaktirajte servisno službo.
	Sprožila se je zaščita motorja	Pustite, da se motor ohladi in preverite, ali ventilator blokira.
Močne vibracije/zvoki	Izdelek okvarjen ali blokiran	Preverite območje ventilatorja glede na onesnaženja in ga po potrebi očistite. Če ne opazite razlike, se obrnite na servisno službo.
Izdelek ne piha/sesa	Šoba/sesalna cev je blokirana	Sprostite šobo/sesalno cev.
Šobe/sesalne cevi ni moč montirati	Napačna montaža	Glejte "Montaža".
Intenzivnost sesanja pojenjuje	Prestrezna vreča je polna	Izpraznite prestrezno vrečo.
	Blokiran priključni nastavek prestrezne vreče	Sprostite priključni nastavek prestrezne vreče. Preverite območje ventilatorja glede na onesnaženja in ga po potrebi očistite.
	Ventilator/kolo ventilatorja blokirano z ostanki nečistoče.	Očistite ventilator in kolo ventilatorja. Glejte "Vzdrževanje".
Piskanje v sesalni cevi	Ventilator/kolo ventilatorja blokirano z ostanki nečistoče.	Očistite ventilator in kolo ventilatorja. Glejte "Vzdrževanje".
Vrtno orodje ne piha zraka	Ventilator je blokiran	Izklopite izdelek, izvlecite omrežni vtič in odstranite blokado (nosite zaščitne rokavice).
Funkcija variabilne hitrosti ne deluje	Napaka na sestavnem delu	Kontaktirajte servisno službo.

Vzdrževanje in servisiranje

Vzdrževanje, čiščenje in skladiščenje (glejte slike P in Q)

- ▶ **Potegnite vtič iz vtičnice pred vsemi opravili, ki jih izvajate na izdelku.**
- ▶ **Za dobro in varno delovanje morate poskrbeti za to, da bo izdelek vselej čist.**

Za optimalno uporabo očistite ventilator in območje okoli ventilatorja po vsaki uporabi.

Za dobro in varno delovno uporabo morate poskrbeti za to, da bodo izdelek in njegove zračne odprtine vselej čiste in suhe.

Odstranite umazanijo z vlažno krpo ali trdo krtačo z izdelka ali prestrezne vreče.

Izdelka nikoli ne poskrpite z vodo.

Izdelka nikoli ne potopite pod vodo.

Izdelek hranite na varnem, suhem mestu, ki ni dostopno otrokom.

Ne postavljajte nobenih drugih predmetov na izdelek.

Za zagotovitev varnega dela z izdelkom poskrbite za trdni nased vseh matic, sornikov in vijakov.

Redno preverjajte prestrezno vrečo glede na obrabo in poškodbe.

Preverite izdelek in iz varnostnih razlogov nadomestite obrabljene ali poškodovane dele.

Poskrbite, da bodo vsi deli, ki jih boste zamenjali, izdelani pri podjetju Bosch.

Servisna služba in svetovanje uporabnikom

Servis vam bo dal odgovore na vaša vprašanja glede popravila in vzdrževanja izdelka ter nadomestnih delov. Tehnične skice in informacije glede nadomestnih delov najdete na: www.bosch-pt.com

Boscheva skupina za svetovanje pri uporabi vam bo z veseljem odgovorila na vprašanja o naših izdelkih in pripadajočem priboru.

Ob vseh vprašanjih in naročilih rezervnih delov nujno sporočite 10-mestno številko na tipski ploščici izdelka.

Slovensko

Robert Bosch d.o.o.
Verovškova 55a
1000 Ljubljana
Tel.: +00 803931
Fax: +00 803931
Mail: servis.pt@si.bosch.com
www.bosch.si

Naslove drugih servisnih mest najdete na povezavi:

www.bosch-pt.com/serviceaddresses

Odlaganje

Odpadne izdelke, pribor in embalažo morate reciklirati v skladu z varstvom okolja.



Izdelkov ne vrzite med gospodinjske odpadke!

Zgolj za države Evropske unije:

V skladu z Direktivo 2012/19/EU o odpadni električni in elektronski opremini in njeni uresničitvi v nacionalnem pravu je treba odslužene izdelke ločeno zbirati ter okolju prijazno reciklirati.

Hrvatski

Sigurnosne napomene

Pozor! Pozorno prečitajte sljedeće upute. Upoznajte se s upravljačkim elementima i ispravnom uporabom proizvoda. Molimo spremite priručnik za uporabu na sigurno mjesto radi buduće uporabe.

Objašnjenje simbola na proizvodu



Opća napomena o opasnosti.



Pročitajte priručnik za uporabu.



Pobrnite se za to da izbačena strana tijela ne ozljede osobe koje se nalaze u blizini.



Upozorenje: Održavajte sigurnu udaljenost od proizvoda tijekom njegovog rada.



Rotirajući ventilator. Dok proizvod radi, ne približavajte šake, stopala, dugu kosu ili široku odjeću otvorima.



Dok proizvod radi, ne približavajte šake, stopala ili široku odjeću otvorima.



Pazite na to da strana tijela koja proizvod otpuše ne ozlijede osobe koje se nalaze u blizini. Pobrnite se za to da su druge osobe na sigurnoj udaljenosti od proizvoda.



Nosite zaštita za sluh i zaštitne naočale.



Ne rabite proizvod na kiši ili ga izlažite kiši.



Isključite proizvod i izvucite mrežni utikač iz utičnice prije obavljanja radova



namještanja, čišćenja ili održavanja, ako je mrežni

kabel zapetljan, odsječen ili oštećen ili kada ostavljate proizvod bez nadzora.



Prije dodirivanja pričekajte da se svi dijelovi proizvoda potpuno zaustave. Nakon isključivanja proizvoda ventilator se nastavlja rotirati i može uzrokovati ozljede.



Rabite proizvod samo u položaju predviđenom za dotični način rada. Proizvod nije prikladan za obrnuto držanje prilikom usisavanja lišća.



Rukovanje

- ▶ Nikada ne dopustite uporabu proizvoda djeci ili osobama koje nisu upoznate s ovim uputama. Nacionalni propisi mogu propisivati minimalnu dob rukovatelja. Kada ga ne rabite, spremite proizvod na mjesto nepristupačno djeci.
- ▶ Ovaj proizvod nije namijenjen za to da ga rabe osobe (uključujući djecu) sa smanjenim tjelesnim, osjetilnim ili mentalnim sposobnostima ili nedovoljnim iskustvom i/ili znanjem, osim ako ih nadzire osoba zadužena za njihovu sigurnost ili ako su od nje primili upute o uporabi proizvoda. Djecu bi trebalo nadzirati kako biste bili sigurni da se ne igraju proizvodom.
- ▶ Nikada ne rabite proizvod ako se u neposrednoj blizini nalaze ljudi, a naročito djeca ili kućne životinje.
- ▶ Rukovatelj je odgovoran za nezgode ili štete počinjene drugim ljudima ili njihovoj imovini.
- ▶ Tijekom rada u krugu od 3 metra ne smije biti drugih ljudi ili životinja. U radnom području rukovatelj je odgovoran za treće osobe.
- ▶ Rabite proizvod samo pri danjem svjetlu ili dobroj umjetnoj rasvjeti.
- ▶ Ne rabite proizvod ako ste umorni, bolesni ili pod utjecajem alkohola, narkotika ili lijekova.
- ▶ U lošim vremenskim uvjetima, a naročito u slučaju nadolazećeg nevremena, ne radite s proizvodom.
- ▶ Prilikom uporabe ovog proizvoda uvijek nosite čvrstu odjeću na gornjem dijelu tijela i rukama.
- ▶ Prilikom uporabe proizvoda ne rabite otvorene gumene cipele ili sandale. Uvijek nosite čvrstu obuću i duge hlače (vidi slike **C** i **L**).
- ▶ Pazite na to da se labava odjeća ne uvuče u dovod zraka jer bi to moglo uzrokovati ozljede.
- ▶ Pobrinite se za to da je duga kosa vezana otraga i da se ne uvuče u dovod zraka jer bi to moglo uzrokovati ozljede.
- ▶ Rabite proizvod samo s montiranom sapnicom i usisnom cijevi.
- ▶ Pozorno pregledajte površinu koju valja obraditi i uklonite sve žice i druga strana tijela.
- ▶ Prije svake uporabe provjerite postoje li oštećenja na priključnom vodu/produžnom kabelu i po potrebi

- ih zamijenite. Zaštitite priključni vod/ produžni kabel od topline, ulja i oštrih rubova.
- ▶ Kabel uvijek vodite otraga, dalje od proizvoda.
 - ▶ Proizvod nikada ne rabite s neispravnim zaštitnim napravama, pokrovima ili bez sigurnosnih naprava, npr. sabirne vreće.
 - ▶ Pobrinite se za to da su sve isporučene ručke i zaštitne naprave montirane prilikom rada proizvoda. Nikada ne pokušavajte stavljati u pogon nepotpuno montiran proizvod ili proizvod s nedopuštenim izmjenama.
 - ▶ Prilikom rada proizvoda uvijek zauzmite siguran položaj tijela i uvijek održavajte ravnotežu.
 - ▶ Budite svjesni svoje okoline i spremni za moguće opasne trenutke koje možda nećete čuti tijekom puhanja/usisavanja lišća.
 - ▶ Izbjegavajte abnormalan položaj tijela i uvijek održavajte ravnotežu.
 - ▶ Na kosim površinama uvijek vodite računa o sigurnom hodanju.
 - ▶ Uvijek hodajte mirno, nikada se ne krećite brzo.
 - ▶ Sve otvore za rashladni zrak čistite od prljavštine.
 - ▶ Prljavštinu/lišće nikada ne otpuhujte u smjeru ljudi koji se nalaze u blizini.
 - ▶ Ne nosite proizvod za kabel.
 - ▶ Preporučljivo je nošenje maske protiv prašine.
 - ▶ Prije dodirivanja pričekajte da se svi dijelovi proizvoda potpuno zaustave. Nakon isključivanja proizvoda ventilator se nastavlja rotirati i može uzrokovati ozljede.
 - ▶ **Ne obavljajte izmjene na proizvodu.** Nedopuštene izmjene mogu umanjiti sigurnost vašeg proizvoda i povećati buku i vibracije.
 - ▶ U načinu rada za usisavanje mogu se usisati i drugi predmeti osim lišća i vrtnih otpadaka predviđenih u namjenskoj uporabi. Ne usisavajte tvrde predmete kao što su grane, krhotine stakla, metalni dijelovi i kamenčići.
 - ▶ Oštećeni puhač ili oštećeno kućište (strugotine, pukotine, urezi) povećava opasnost od ozljeda zbog odbačenih stranih tijela. Ako su puhač ili kućište oštećeni, obratite se servisnoj službi tvrtke Bosch.
 - ▶ U rijetkim slučajevima (npr. prilikom duge uporabe u vrućim, suhim uvjetima) ventilatorski vakuum može stvoriti elektrostatički naboj koji možete osjetiti prilikom kontakta s proizvodom.
- Izvucite mrežni utikač iz utičnice:**
- uvijek kada se udaljavate od proizvoda
 - kada provjeravajte proizvod, uklanjate blokadu ili radite na njemu
 - nakon sudara sa stranim tijelom. Odmah provjerite postoje li

oštećenja na proizvodu i po potrebi zatražite njegov popravak

- ako proizvod počne neobično vibrirati (odmah provjerite)

Električni priključak

- ▶ Napon strujnog izvora mora se podudarati s informacijama na označnoj pločici proizvoda.
- ▶ Preporučljivo je ovaj proizvod priključiti samo na utičnicu koja je zaštićena zaštitnom strujnom sklopkom od 30 mA.
- ▶ Za ovaj proizvod rabite ili zamijenite samo električne kabele koji odgovaraju informacijama proizvođača. Obratite se servisnom centru kako biste to učinili.
- ▶ Nikada ne primajte mrežni utikač mokrim rukama.
- ▶ Ne prelazite preko električnog ili produžnog kabela, ne gnječite ga i ne povlačite jer bi se mogao oštetiti. Zaštitite kabel od vrućine, ulja i oštih rubova.
- ▶ Produžni kabel mora imati presjek naveden u priručniku za uporabu i biti zaštićen od prskanja vode. Utični spoj ne smije ležati u vodi.

Električna sigurnost



Pozor! Prije radova održavanja ili čišćenja isključite proizvod i izvucite mrežni utikač. Isto vrijedi ako je električni kabel oštećen, zarezan ili zapleten.

▶ **Montirana je zaštita motora! Motor je opremljen zaštitom od preopterećenja. Ako se motor zaustavi, prije ponovnog pokretanja pustite ga da se nekoliko minuta ohladi.**

▶ **Ako se kabel tijekom rada ošteti, odmah izvucite mrežni utikač iz utičnice. NE DIRAJTE OŠTEĆENI KABEL PRIJE NEGO ŠTO ISKOPČATE MREŽNI UTIKAČ.**

Vaš proizvod je radi sigurnosti izoliran i nije mu potrebno uzemljenje. Radni napon je 230 V AC, 50 Hz (za države izvan EU-a i 220 V ili 240 V). Rabite samo odobrene produžne kabele. Informacije možete zatražiti od ovlaštene servisne službe.

Radi veće sigurnosti rabite zaštitnu strujnu sklopku (RCD) sa strujom kvara od maksimalno 30 mA. Tu zaštitnu strujnu sklopku trebalo bi provjeriti prije svake uporabe. Držite mrežne i produžne kabele dalje od pomičnih dijelova i izbjegavajte svako oštećenje kabela kako biste izbjegli kontakt s dijelovima pod naponom.

Kabelski spojevi (mrežni utikači i utičnice) trebali bi biti suhi i ne ležati na tlu.

Potrebno je redovito provjeravati postoje li znakovi oštećenja na mrežnim i produžnim kabelima i oni se smiju rabiti samo u ispravnom stanju. Ako je mrežni kabel proizvoda oštećen, smije ga popraviti samo

ovlaštena radionica tvrtke Bosch. Rabite samo odobrene produžne kabele.

Rabite samo produžne kabele, kabele, vodove i kabelske bubnjeve koji udovoljavaju normi EN 61242/IEC 61242 ili IEC 60884-2-7 i tipa H05VV-F ili H05RN-F.

Ako za rad proizvoda želite rabiti produžni kabel, potrebni su sljedeći presjeci vodiča:

- Presjek vodiča 1,25 mm² ili 1,5 mm²
- Maksimalna duljina 30 m za produžni kabel ili 60 m za kabelske bubnjeve sa zaštitnom strujnom sklopkom

Napomena: Ako se rabi produžni kabel, u skladu sa sigurnosnim propisima on mora imati zaštitni vodič koji je preko utikača spojen sa zaštitnim vodičem vaše električne instalacije.

U slučaju sumnje obratite se kvalificiranom električaru ili najbližem servisnom centru tvrtke Bosch.



OPREZ: Npropisni produžni kabele mogu biti opasni. Produžni kabele, utikači i spojke moraju biti izvedeni vodonepropusno i odobreni za vanjski prostor.

Napomena za proizvode koji se ne prodaju u **Velikoj Britaniji**:

POZOR: Radi vaše sigurnosti potrebno je utikač priključen na proizvodu spojiti s produžnim kablom. Spojka

produžnog kabela mora biti zaštićena od prskanja vode, izrađena od gume ili presvučena gumom. Produžni kabel potrebno je rabiti s vlačnim rasterećenjem.

Simboli

Sljedeći simboli važni su za čitanje i razumijevanje priručnika za uporabu. Zapamtite simbole i njihovo značenje. Ispravno tumačenje simbola pomoći će vam da bolje i sigurnije rabite proizvod.

Simbol	Značenje
	Način rada za otpuhivanje lišća
	Način rada za usisavanje lišća
	Smjer kretanja
	Smjer reakcije
	Uključivanje
	Isključivanje
	Dopuštena radnja
	Zabranjena radnja
	Nosite zaštitne rukavice
	Rabite proizvod samo s montiranom usisnom cijevi.

Namjenska uporaba

Proizvod je namijenjen za kućansku uporabu, za otpuhivanje i prikupljanje lišća i vrtnih otpadaka na blizini tla kao što su npr. odrezana trava na području oko kuće i vrta.

Proizvod nije dopušteno rabiti **kao sjeckalicu**.

Uporaba proizvoda ne neki drugi način od onog koji je izričito dopušten može biti opasna. U slučaju namjenske uporabe možete se ozlijediti.

Prikazane komponente (vidi sliku A)

Numeracija prikazanih komponenta odnosi se na ilustraciju proizvoda na stranicama sa slikama.

- (1) Sklopka za uključivanje/isključivanje s regulatorom brzine zračne struje
- (2) Motorni sklop
- (3) Pritezni vijak za zaštitni pokrov ili usisnu cijev
- (4) Zaštitni pokrov (način rada za otpuhivanje lišća)
- (5) Ručka na usisnoj cijevi (način rada za usisavanje lišća)
- (6) Vijak za namještanje ručke
- (7) Usisna cijev (način rada za usisavanje lišća)
- (8) Kuka remena za nošenje
- (9) Remen za nošenje
- (10) Sabirna vreća (način rada za usisavanje lišća)
- (11) Tipka za deblokiranje sapnice ili sabirne vreće
- (12) Sapnica (način rada za otpuhivanje lišća)
- (13) Ušica kuke remena za nošenje

Tehnički podatci

Puhač lišća / vrtni usisivač		UniversalGardenTidy	UniversalGardenTidy 2300	UniversalGardenTidy 3000
Broj artikla		3 600 HB1 000 3 600 HB1 030 3 600 HB1 070	3 600 HB1 002 3 600 HB1 032 3 600 HB1 072	3 600 HB1 001 3 600 HB1 041 3 600 HB1 071
Nazivna ulazna snaga	W	1800	1600 – 2300	1600 – 3000
Brzina zračne struje, maks.	km/h	165 – 285	165 – 285	165 – 285
Volumni protok, maks.	l/s	160	160	160
Omjer usitnjavanja		12:1	12:1	12:1
Volumen sabirne vreće	l	45	45	50
Masa (način rada za otpuhivanje lišća)	kg	3,4	3,4	3,4
Masa (način rada za usisavanje lišća)	kg	4,7	4,7	4,7
Razred zaštite		□/II	□/II	□/II
Serijski broj		vidi označnu pločicu na proizvodu		

Podaci vrijede za nazivni napon [U] od 230 V. U slučaju odstupanja napona i u izvedbama specifičnim za dotičnu zemlju, ovi podaci mogu varirati.

Informacije o buci/vibracijama

		Način rada za usisavanje lišća	Način rada za otpuhivanje lišća
Vrijednosti emisije buke utvrđene u skladu s normom EN 50636-2-100			
A-vrednovana razina buke proizvoda tipično je:			
– Razina zvučnog tlaka	dB(A)	86	83
– Razina zvučne snage	dB(A)	98	96
– Nesigurnost K	dB	= 2,5	= 2,5
Ukupne vrijednosti vibracija a_{h_i} (vektorski zbroj triju smjerova) i nesigurnost utvrđeni u skladu s normom EN 50636-2-100			
– Vrijednost emisije vibracija a_{h_i}	m/s^2	< 2,5	< 2,5
– Nesigurnost K	m/s^2	= 1,5	= 1,5

Način rada za otpuhivanje lišća

Montaža (vidi sliku B)

- Prije svih radova na proizvodu izvucite mrežni utikač iz utičnice.

Nataknite sapnicu (12) na motorni sklop. Prilikom montaže pazite na to da ne uklještite prste.

Montirajte zaštitni pokrov (4) na motorni sklop. U tu svrhu umetnite zaštitni pokrov (4) u zglob na motornom sklopu. Stavite zaštitni pokrov (4) na motorni sklop i kako biste

osigurali zaštitni pokrov, pritežite ga priteznim vijkom (3) do graničnika, pri čemu morate čuti klikove.

Rukovanje (vidi slike C i D)

Pobrinite se za to da vam kabel ne smeta prilikom rada.

Radi **uključivanja** okrenite sklopku za uključivanje/isključivanje (1) nadesno dok ne klikne.

Brzina zračne struje je promjenjiva. Radi povećavanja brzine zraka okrenite sklopku za uključivanje/isključivanje (1) nadesno.

Kako biste smanjili brzinu, okrenite sklopku za uključivanje/isključivanje (1) nalijevo.

Radi **isključivanja** okrenite sklopku za isključivanje/isključivanje (1) nalijevo dok ne klikne.

Postavite sklopku za uključivanje/isključivanje (1) proizvoda na „0“ prije prekidanja mrežnog napona ili izvlačenja mrežnog utikača.

Demontaža (vidi sliku E)

► **Prije svih radova na proizvodu izvucite mrežni utikač iz utičnice.**

Pritisnite tipku (11) i skinite sapnicu (12).

Otpustite pritezni vijak (3). Skinite zaštitni pokrov (4) i spremite ga na sigurno mjesto.

Način rada za usisavanje lišća

Montaža (vidi slike F i G)

► **Prije svih radova na proizvodu izvucite mrežni utikač iz utičnice.**

Utaknite tri dijela usisne cijevi (7) jedan u drugi. Prilikom montaže pazite na to da ne uklješтите prste.

Montirajte usisnu cijev (7) na motorni sklop. Umetnite usisnu cijev (7) u zglob na motornom sklopu. Podignite usisnu cijev (7) i kako biste osigurali zaštitni pokrov, pritežite ga priteznim vijkom (3) do graničnika, pri čemu morate čuti klikove.

Montirajte sabirnu vreću (10) na motorni sklop i pričvrstite kopče sabirne vreće za kuke na usisnoj cijevi. Prilikom montaže pazite na to da ne uklješтите prste.

Montiranje remena za nošenje (vidi sliku H)

Pričvrstite remen za nošenje (9) s dvjema kukama (8) na ušice remena za nošenje (13). Namjestite remen za nošenje (9) tako da nosi masu proizvoda i da ga proizvod možete dobro voditi.

Montiranje i namještanje ručke (vidi slike I i J)

Kako biste montirali ručku, natakните ručku (5) na držač na cijevi, a zatim provucite vijak (6) kroz ručku i pritegnite ga.

Kako biste namjestili kut, otpustite vijak (6) i pomakните ga prema gore ili dolje u željeni položaj, a zatim ponovno pritegnite vijak (6).

Rukovanje (vidi slike K, L i M)

Vodite računa o opasnostima od spoticanja kao što su kabel ili nenadziran proizvod. Pobrinite se za to da vam kabel ne smeta prilikom rada. Pričvrstite kabel u kabelskom držaču na strani dodatne ručke. (vidi sliku K)

Radi **uključivanja** okrenite sklopku za uključivanje/isključivanje (1) nadesno dok ne klikne.

Brzina zračne struje je promjenjiva. Radi povećavanja brzine zraka okrenite sklopku za uključivanje/isključivanje (1) nadesno.

Kako biste smanjili brzinu, okrenite sklopku za uključivanje/isključivanje (1) nalijevo.

Usmjerite proizvod prema objektima koje želite pokositi. Ako se ostatci ne prikupljaju/otpuhuju, povećajte brzinu zraka.

Radi **isključivanja** okrenite sklopku za isključivanje/isključivanje (1) nalijevo dok ne klikne.

Postavite sklopku za uključivanje/isključivanje (1) proizvoda na „0“ prije prekidanja mrežnog napona ili izvlačenja mrežnog utikača.

Demontaža (vidi slike N i O)

► **Prije obavljanja svih radova na proizvodu izvucite mrežni utikač iz utičnice.**

Radi pražnjenja sabirne vreće (10), pritisnite tipku (11) i skinite sabirnu vreću (10). Odvojite kopče s usisne cijevi (7). Otvorite patentni zatvarač i po potrebi ispraznite sabirnu vreću (10).

Radi demontaže pritisnite tipku (11) i skinite sabirnu vreću (10). Odvojite kopče s usisne cijevi (7). Prilikom demontaže pazite na to da ne uklješтите prste.

Otpustite pritezni vijak (3). Skinite usisnu cijev (7) i spremite je na sigurno mjesto.

Upute za rad

Prilikom rada uvijek držite sapnicu/usisnu cijev na tlu.

Ne otpuhujte vruće, zapaljive ili eksplozivne materijale.

Proizvod je prikladan samo za usisavanje lišća i vrtnih otpadaka.

Prije uporabe proizvoda provjerite da u okolini nema malih životinja i tvrdih predmeta.

Ne usisavajte tekućine, plastične vrećice, limenke, češere, grane promjera većeg od 5 mm, krpe, papirnate maramice i štipaljke za rublje.

Motor će se pokrenuti samo ako su ispravno montirani sljedeći dijelovi:

- u načinu rada za usisavanje lišća usisna cijev i sabirna vreća
- u načinu rada za otpuhivanje lišća sapnica i zaštitni pokrov

Otklanjanje pogrešaka



Simptom	Mogući uzrok	Rješenje
Proizvod ne radi	Komponente nisu ispravno montirane, aktivirana je sigurnosna blokada	Vidi „Montaža“. Provjerite jesu li usisna cijev i zaštitni pokrov (način rada za otpuhivanje lišća) ili usisna cijev i sabirna vreća (način rada za usisavanje lišća) potpuno montirani, morate čuti klikove.
	Ne postoji mrežni napon	Provjerite i uključite.
	Mrežna utičnica je neispravna	Uporabite drugu utičnicu.
	Produžni kabel je oštećen	Provjerite kabel i zamijenite ga ako je oštećen.
	Osigurač se aktivirao	Zamijenite osigurač.
	Motorna zaštita se aktivirala	Pustite motor da se ohladi i provjerite blokira li se ventilator.
Proizvod radi s prekidima	Produžni kabel je oštećen	Provjerite kabel i zamijenite ga ako je oštećen.
	Unutarnje ožičenje proizvoda je neispravno	Obratite se servisnoj službi.
	Sklopka za uključivanje/isključivanje je neispravna	Obratite se servisnoj službi.
	Motorna zaštita se aktivirala	Pustite motor da se ohladi i provjerite blokira li se ventilator.
Jake vibracije/buka	Proizvod je neispravan ili začepljen	Provjerite postoje li onečišćenja na području ventilatora i po potrebi ga očistite. Obratite se servisnoj službi ako ne utvrdite neku razliku.
Proizvod ne puše/ne usisava	Sapnica/usisna cijev je začepljena	Odčepite sapnicu/usisnu cijev.
Nije moguće montirati sapnicu/usisnu cijev	Pogrešna montaža	Vidi „Montaža“.
Intenzitet usisavanja slabi	Sabirna vreća je puna	Ispraznite sabirnu vreću.
	Priključni nastavak sabirne vreće je začepljen	Odčepite priključni nastavak sabirne vreće. Provjerite postoji li prljavština na području ventilatora i potrebi ga očistite.
	Ventilator/propeler ventilatora začepljen je prljavštinom.	Očistite ventilator i propeler ventilatora. Vidi „Održavanje“.
Piskutanje u usisnoj cijevi	Ventilator/propeler ventilatora začepljen je prljavštinom.	Očistite ventilator i propeler ventilatora. Vidi „Održavanje“.
Vrtni uređaj ne puše	Ventilator je začepljen	Isključite proizvod, izvucite mrežni utikač i uklonite začepljenje (nosite zaštitne rukavice).
Promjenjiva brzina ne funkcionira	Pogreška komponente	Obratite se servisnoj službi.

Održavanje i servisiranje

Održavanje, čišćenje i skladištenje (vidi slike P i Q)

- ▶ **Prije svih radova na proizvodu izvucite mrežni utikač iz utičnice.**
- ▶ **Održavajte proizvod čistim kako biste mogli dobro i sigurno raditi.**

Radi optimalne uporabe očistite ventilator i područje oko ventilatora nakon svake uporabe.

Održavajte proizvod i ventilacijske proreze čistima kako biste mogli dobro i sigurno raditi.

Prljavštinu s proizvoda ili sabirne vreće uklonite vlažnom krpom ili tvrdom četkom.

Nikada ne prskajte proizvod vodom.

Nikada ne uranjajte proizvod u vodu.

Sklađištite proizvod na sigurnom, suhom mjestu i izvan dosega djece.

Ne stavljajte druge predmete na proizvod.

Pobrinite se za to da su sve matice, svornjaci i vijci učvršćeni kako bi bilo moguće sigurno raditi proizvodom.

Redovito provjeravajte pohabanost i istrošenost sabirne vreće.

Provjerite proizvod i radi sigurnosti zamijenite istrošene ili oštećene dijelove.

Pobrinite se za to da je rezervne dijelove proizvela tvrtka Bosch.

Servisna služba i savjeti o uporabi

Naša servisna služba će odgovoriti na vaša pitanja o popravku i održavanju vašeg proizvoda, kao i o rezervnim dijelovima. Crteže u rastavljenom obliku i informacije o rezervnim dijelovima možete naći i na našoj adresi:

www.bosch-pt.com

Tim Bosch savjetnika o uporabi rado će odgovoriti na vaša pitanja o našim proizvodima i njihovom priboru.

U slučaju upita ili naručivanja rezervnih dijelova, molimo vas obavezno navedite 10-znamenasti kataloški broj s tipske pločice proizvoda.

Hrvatski

Robert Bosch d.o.o PT/SHR-BSC

Kneza Branimira 22

10040 Zagreb

Tel.: +385 12 958 051

Fax: +385 12 958 050

E-Mail: RBKN-bsc@hr.bosch.com

www.bosch.hr

Ostale adrese servisa možete pronaći na:

www.bosch-pt.com/serviceaddresses

Zbrinjavanje

Proizvode, pribor i pakiranja potrebno je odnijeti na ekološko recikliranje.



Ne bacajte proizvode u kućni otpad!

Samo za zemlje EU:

U skladu s Europskom direktivom 2012/19/EU o otpadnoj električnoj i elektroničkoj opremi i njezinoj provedbi u nacionalno zakonodavstvo, proizvode koji nisu više uporabljivi potrebno je odvojeno prikupiti i odnijeti na ekološko recikliranje.

Eesti

Ohutusnõuded

Tähelepanu! Lugege järgmised juhised tähelepanelikult läbi. Tutvuge aiatööriista ja selle juhtkomponentide nõuetekohase kasutusega. Hoidke kasutusjuhend hilisemaks kasutamiseks hoolikalt alles.

Aiatööriista sümbolite selgitus



Üldine oht.



Lugege kasutusjuhend läbi.



Veenduge, et eemale paiskuvad võõrkehad ei vigasta läheduses viibivaid

inimesi.



Hoiatus: Hoidke töötavast seadmest ohutusse kaugusse.



Pöörlev puhur. Veenduge, et käed, jalad, pikad juuksed ega lohvakad riided ei satu

tööriista töötamise ajal seadme avadesse.



Tagage, et käed, jalad ega lohvakad riided ei sattuksööriista töötamise ajal

seadme avadesse.



Tagage, et aiatööriistast eemalepuhutavad võõrkehad ei vigastaks läheduses viibivaid inimesi. Tagage, et

kõrvalised isikud hoiaks aiatööriistast ohutusse kaugusse.



Kasutage kuulmiskaitsevahendit ja kaitseprille.



Ärge kasutage aiatööriista vihmase ilmaga ega jätke seda vihma kätte.



Lülitage seade välja ja eemaldage võrgupistik pistikupesast alati enne



tööriista seadistamist, puhastamist ja hooldamist,

samuti siis, kui toitejuhe on keerdu läinud, läbi lõigatud või kahjustatud, või siis, kui jätate seadme järelevalveta.



Ärge katsuge tööriista käega enne, kui seadme kõik osad on täielikult seiskunud. Pärast

mootori väljalülitamist pöörleb puhur veel edasi ja võib põhjustada vigastusi.



Kasutage tööriista vaid vastava töörežiimi ettenähtud asendis. Imirežiimis töötavat



tööriista ei tohi hoida ümberpööratud asendis.

Käsitsemine

- ▶ Ärge lubage aiatööriista kasutada lastel ega kõrvalistel isikutel, kes ei ole kursis siinsete ohutusnõuetega. Siseriiklike õigusaktidega võib seadme kasutajale olla määratud vanusepiirang. Kasutusvälisel ajal

hoidke seadet lastele kättesaamatus kohas.

- ▶ Seadet ei tohi kasutada isikud (ega ka lapsed), kellel on füüsiline, sensoorne või vaimne puue või kes on kogemuslikult ja teadmistelt vähemvõimekad. Sellised isikud võivad seadet kasutada üksnes ohutuse eest vastutava isiku pideva järelevalve all või siis, kui nad on seadme ohutu kasutusega kurssi viidud. Lapsi tuleb valvata ja tagada, et nad ei mängiks seadmega.
- ▶ Ärge kunagi kasutage seadet, mille vahetus läheduses viibivad teised inimesed, eeskätt lapsed või koduloomad.
- ▶ Seadme käsitseja või kasutaja vastutab õnnetusjuhtumite ja teistele inimestele või nende varale tekitatud kahju eest.
- ▶ Töötamise ajal ei tohi 3 meetri raadiuses viibida teisi inimesi ega loomi. Seadme kasutaja vastutab tööalas viibivate kõrvaliste isikute eest.
- ▶ Kasutage tööriista ainult päevalvalgel või hea kunstvalgustusega.
- ▶ Ärge kasutage seadet, kui olete väsinud, haige või alkoholi, uimastite või ravimite mõju all.
- ▶ Seadmega ei tohi töötada halva ilmaga, eeskätt äikese korral.
- ▶ Kandke tööriista kasutamisel alati tugevaid riideid, mis katavad ülakeha ja käsivarred

- ▶ Toote kasutamisel ei tohi kanda lahtiseid kummijalatseid ega sandaale. Kandke alati kinniseid jalatseid ja pikki pükse (vt jooniseid **C** ja **L**).
- ▶ Pöörake tähelepanu sellele, et seade ei tõmbaks õhu sissepuhkeavasse kasutaja lahtiseid riideid, mis võib kaasa tuua vigastusi.
- ▶ Tagage, et pikad juuksed oleks kinni seotud ja seade ei tõmbaks neid õhu sissepuhkeavasse, mis võib kaasa tuua vigastusi.
- ▶ Kasutage seadet üksnes koos selle külge kinnitatud otsaku või imitoruga.
- ▶ Kontrollige hoolikalt töödeldavat ala ning kõrvaldage kõik traadid ja muud võõrkehad.
- ▶ Kontrollige enne iga kasutust toite-/pikendusjuhet kahjustuste suhtes ja vajadusel vahetage need välja. Kaitske toitejuhet/pikendusjuhet kuumuse, õli ja teravate servade eest.
- ▶ Juhtige toitejuhe alati suunaga seadme taha.
- ▶ Ärge kasutage kunagi seadet kahjustatud kaitseseadiste, katete ega turvakomponentideta, nt kogumiskotita.
- ▶ Enne töö alustamist veenduge, et kõik komplekti kuuluvad käepidemed ja kaitseseadised on paigaldatud. Ärge kunagi püüdke käivitada tööriista, mis on puudulikult kokku pandud või mida on lubamatult muudetud.
- ▶ Tööriistaga töötamisel võtke stabiilne asend ja hoidke kogu aeg tasakaalu.
- ▶ Pidage ümbritsevat silmas ja arvestage võimalike ohuolukordadega, mis ei pruugi lehtede puhumise/imemise ajal kuulda olla.
- ▶ Vältige ebaharilikku kehaasendit ja säilitage kogu aeg tasakaal.
- ▶ Vältige kallakutel töötades komistamist ja seiske kindlalt püsti.
- ▶ Kõndige rahulikus tempos, ärge rutake.
- ▶ Hoidke kõik ventilatsioonivad puhtad.
- ▶ Ärge puhuge mustust/lehti kunagi läheduses viibivate inimeste suunas.
- ▶ Ärge hoidke seadet kandmisel toitejuhtmest.
- ▶ Soovitatav on kanda respiraatorit.
- ▶ Ärge puudutage tööriista enne, kui selle kõik osad on täielikult seiskunud. Pärast mootori väljalülitamist pöörleb puhur veel edasi ja võib põhjustada vigastusi.
- ▶ **Seadet ei tohi mingil viisil muuta.** Lubamatud muudatused võivad mõjutada seadme tööohutust ja põhjustada suuremat müra ja vibratsiooni.
- ▶ Imirežiimis võib seade imeda sisse ka muid lehe- ja aiapäätmeid, mitte aga neid, mis sihipärases kasutuses ette nähtud.

Seadet ei tohi kasutada kõvade esemete imemiseks, nagu nt suured oksad, klaasikillud, metallojad ja kivid.

- ▶ Kahjustunud puhur või korpus (laastud, praod, sälgud) suurendab eemale paiskuvatest võõrkehadest tingitud vigastusohtu. Kui puhur või korpus on kahjustunud, võtke ühendust Boschi esindusega.
- ▶ Harvaesinevatel juhtudel (nt pikemal kasutusel kuumades ja kuivades oludes) võib puhuri vaakum tekitada elektrostaatilise laengu, mida tunneb kasutaja seadet katsudes.

Tõmmake võrgupistik pistikupesast välja:

- alati, kui lahkute tööriista juurest
- enne kui asute lehepuhurit/imurit kontrollima, ummistust või kõrvaldama või seadme kallal töid tegema
- pärast võõrkeha vastu põrkumist. Kontrollige seadet kohe kahjustuste suhtes ja laske vajaduse korral parandada,
- kui tööriist hakkab ebaharilikult vibreerima (kontrollige kohe)

Elektritoiteühendus

- ▶ Toiteallika võrgupinge peab vastama seadme andmesildil märgitud pingele.
- ▶ Ühendage seade ainult sellisesse pistikupesasse, mis on varustatud 30 mA rikkevoolukaitselülitiga.

- ▶ Sellel aiatööriistal tohib kasutada või vahetada üksnes võrgukaableid, mis vastavad tootja andmetele. Selleks pöörduge klienditeeninduskeskusesse.
- ▶ Ärge puudutage seadme võrgupistikut kunagi märgade kätega.
- ▶ Ärge sõitke toitejuhtmest ega pikendusjuhtmest üle, ärge pigistage ega tõmmake seda, kuna see võib juhet vigastada. Kaitske toitejuhet kuumuse, õli ja teravate servade eest.
- ▶ Pikendusjuhe peab olema kasutusjuhendis toodud ristlõikega ja pritsmekindel. Pistikühendus ei tohi olla vees.

Elektriohutus



Tähelepanu! Lülitage enne hooldus- ja puhastustöid tööriist välja ja eemaldage toitepistik pistikupesast. Lülitage seade välja ka siis, kui toitejuhe on kahjustatud või keerdu läinud.

- ▶ Paigaldatud on mootorikaitse!
Mootor on varustatud ülekoormuskaitsemega. Kui mootor seiskub, siis laske sel enne taaskäivitamist paar minutit jahtuda.
- ▶ **Kui toitejuhe saab töötamise ajal viga, tõmmake toitepistik kohe pistikupesast välja. ÄRGE KATSUGE VIGASTATUD TOITEJUHET ENNE, KUI OLETE**

TOITEPISTIKU PISTIKUPESAST VÄLJA TÕMMANUD.

Elektritööriist on topeltisoleeritud ega vaja maandamist. Tööpinge on 230 V AC, 50 Hz (ELI mittekuuluvates riikides ka 220 V või 240 V). Kasutage üksnes heaks kiidetud pikendusjuhtmeid. Lisateavet saate volitatud müügiesindusest.

Ohutuse suurendamiseks kasutage FI-kaitseülilitit (RCD), mille rikkevool on maksimaalselt 30 mA.

Rikkevoolukaitseüliliti tuleks iga kord enne seadme kasutamist üle kontrollida.

Hoidke toite- ja pikendusjuhtmeid eemal liikuvatest osadest ja veenduge, et juhtmed ei saa kahjustada, et vältida kokkupuudet pingestatud osadega.

Kaabliühendused (võrgupistik ja pistikupesad) peavad olema kuivad ega tohi lebada maapinnal.

Toite- ja ühendusjuhtmeid tuleb kontrollida regulaarselt kahjustuste suhtes, et veenduda nende laitmatus töökorras.

Kui seadme toitejuhe on kahjustunud, tuleb see lasta parandada Boschi volitatud töökojas. Kasutage ainult heaks kiidetud pikendusjuhtmeid.

Kasutage üksnes pikendusjuhtmeid, kaableid ja juhtmeid ning kaablitrumleid, mis vastavad standardile EN 61242/IEC 61242 või IEC 60884-2-7 ja mille tüüp on H05VVV-F või H05RN-F.

Kui soovite kasutada pikendusjuhet, peab juhtme ristlõige vastama:

- ristlõige 1,25 mm² või 1,5 mm²
- Pikendusjuhtmete maksimaalne pikkus 30 m, FI-kaitseüliliti puhul 60 m

Märkus: Vastavalt ohutusnõuetele peab kasutatav pikendusjuhe olema varustatud maandusjuhiga, mis on ühendatud Teie elektritööriista maandusjuhiga pistiku kaudu.

Kahtluse korral küsige nõu väljaõppinud elektrikult või pöörduge lähimasse Boschi müügiesindusse.



ETTEVAATUST! Nõuetele mittevastavad pikendusjuhtmed võivad olla ohtlikud. Pikendusjuhe, pistik ja pistikupesa peavad olema veekindlad ja välistingimustes kasutamiseks ette nähtud.

Märkus **Suurbritannias**

mittemüüdavate toodete kohta:

TÄHELEPANU! Teie ohutuse tagamiseks tuleb aiatööriista küljes olev pistik ühendada pikendusjuhtmega. Pikendusjuhtme pistik peab olema kaitstud veepritsmete eest, valmistatud kummist või kaetud kummiga. Pikendusjuhet tuleb kasutada koos tõmbetõkiseega.

Sümbolid

Kasutusjuhendi lugemisel ja mõistmisel on abiks järgmised sümbolid. Püüdke sümbolid ja nende tähendused meelde jätta. Sümbolite mõistmine aitab kasutada seadet tõhusamalt ja ohutumalt.

Sümbol	Tähendus
	Puhumisrežiim
	Imirežiim
	Liikumissuund
	Reaktsioonisund
	Sisselülitamine
	Väljalülitamine
	Lubatud toiming
	Keelatud toiming
	Kandke kaitsekindaid
	Kasutage aiatööriista üksnes koos selle külge kinnitatud imitoruga.

Sihipärane kasutus

Tööriist on mõeldud kodukasutuseks, koduaias lehtede ja aiapäätmete (nt niidetud muru) kokkupuhumiseks ja kogumiseks.

Aiatööriista **ei tohi kasutada oksapurustajana.**

Tööriistade kasutamine võib olla ohtlik, kui neid kasutatakse muul viisil kui sõnaselgelt ette nähtud. Mittesihipärane kasutus võib kaasa tuua kehavigastusi.

Joonisel kujutatud komponendid (vt joonist A)

Komponendi number viitab leheküljele, kus on toodud graafik koos seadme joonisega.

- (1) sisse-välja-lüliti koos õhuvoolukiiruse regulaatoriga
- (2) mootorimoodul
- (3) kaitsekatte või imitoru kinnituskruvi
- (4) kaitsekate (puhumisrežiim)
- (5) käepide imitoru küljes (imirežiim)
- (6) käepideme reguleerimise kruvi
- (7) imitoru (imirežiim)
- (8) kanderihma konks
- (9) kanderihm
- (10) kogumiskott (imirežiim)
- (11) otsaku või kogumiskoti lukust avamise nupp
- (12) otsak (puhumisrežiim)
- (13) kanderihmakonksu aas

Tehnilised andmed

Lehepuhur-imur		UniversalGardenTidy	UniversalGardenTidy 2300	UniversalGardenTidy 3000
Artiklikood		3 600 HB1 000 3 600 HB1 030 3 600 HB1 070	3 600 HB1 002 3 600 HB1 032 3 600 HB1 072	3 600 HB1 001 3 600 HB1 041 3 600 HB1 071
Nimivõimsus	W	1800	1600 – 2300	1600 – 3000
Max õhuvoolukiirus	km/h	165 – 285	165 – 285	165 – 285
Max õhuvool	l/s	160	160	160
Peenestussuhe		12:1	12:1	12:1
Kogumiskoti maht	L	45	45	50
Kaal (puhumisrežiim)	kg	3,4	3,4	3,4
Kaal (imirežiim)	kg	4,7	4,7	4,7
Kaitseklass		□/II	□/II	□/II
seerianumber		vt seadme tüübisildilt		

Andmed kehtivad nimipingel [U] 230 V. Teistsuguste pingete ja kasutusriigis spetsiifiliste mudelite puhul võivad toodud andmed varieeruda.

Müra-/vibratsiooniväärtused

	Lehtede imemisrežiim	Lehtede puhumisrežiim
--	----------------------	-----------------------

Mürataseme väärtused on mõõdetud vastavalt **EN 50636-2-100**

Seadme A-korrigeeritud müratase on üldjuhul:

– Helirõhutase	dB(A)	86	83
– Helivõimsustase	dB(A)	98	96
– Mõõtemääramatus K	dB	= 2,5	= 2,5

Vibratsioonitase a_h (kolme telje vektorsumma) ja mõõtemääramatus K on määratud vastavalt **EN 50636-2-100**

– Vibratsioonitase a_h	m/s^2	< 2,5	< 2,5
– Mõõtemääramatus K	m/s^2	= 1,5	= 1,5

Puhumisrežiim

Kokkupanek (vt joonist B)

- Enne mistahes tööd aiatööriista kallal tõmmake pistik pistikupesast välja.

Lükake otsak (12) mootorimooduli otsa. Paigalduse ajal veenduge, et sõrmed ei jääks vahele.

Kinnitage kaitsekate (4) mootorimoodulile. Selleks paigutage kaitsekate (4) mootorimooduli küljes oleva liigendi sisse. Paigutage kaitsekate (4) mootorimooduli äärde ja kruvige kaitsekatte kinnitamiseks kate kinnituskruviga (3) piirikuni kinni, kuni kostub kinnitusklopsatus.

Käsitsemine (vt jooniseid C ja D)

Veenduge, et kaabel ei takistaks töötamist.

Sisselülitamiseks pöörake sisse-välja-lülitit (1) päripäeva, kuni kostub klõpsatus.

Õhuvoolukiirus on muudetav. Õhuvoolukiiruse suurendamiseks pöörake sisse-välja-lülitit (1) päripäeva.

Õhuvoolukiiruse vähendamiseks pöörake sisse-välja-lülitit (1) vastupäeva.

Väljalülitamiseks pöörake sisse-välja-lülitit (1) päripäeva seni, kuni kostub klõpsatus.

Seadistage tööriista sisse-välja-lülitit (1) väärtusele „0“, enne kui elektritoite katkestate või pistiku välja tõmbate.

Lahtivõtmine (vt joonist E)

- Enne mistahes tööd aiatööriista kallal tõmmake pistik pistikupesast välja.

Vajutage nupule (11) ja võtke otsak (12) ära.

Keerake kinnituskruvi (3) lahti. Eemaldage kaitsekate (4) ja asetage see ohutusse kohta.

Imirežiim

Paigaldus (vt jooniseid F ja G)

- Enne mistahes tööd aiatööriista kallal tõmmake pistik pistikupesast välja.

Ühendage omavahel imitoru (7) kolm osa. Paigalduse ajal veenduge, et sõrmed ei jääks vahele.

Paigaldage imitoru (7) mootorimooduli küljes oleva liigendi sisse.

Kergitage imitoru (7) ja kruvige see kaitsekatte kinnitamiseks kinnituskruviga (3) piirikuni kinni, kuni see klõpsatades lukustub.

Paigaldage kogumiskott (10) mootorimooduli küljes ja kinnitage kogumiskoti klambrid imitoru küljes olevatesse konksudesse. Paigalduse ajal veenduge, et sõrmed ei jääks vahele.

Kanderihma paigaldamine (vt joonist H)

Kinnitage kanderihm (9) mõlema konksuga (8) kanderihma aasadesse (13). Seadke kanderihm (9) sellisel, et seadme raskus lasuks rihmal ja see võimaldaks tööriista hästi juhtida.

Käepideme paigaldamine ja reguleerimine (vt jooniseid I ja J)

Käepideme paigaldamiseks paigutage käepide (5) toru küljes olevale hoidikule, seejärel lükake kruvi (6) käepidemest läbi ja keerake kruvi kinni.

Nurga seadistamiseks keerake kruvi (6) lahti ja viige see kas üles või alla soovitud tööasendisse ning keerake kruvi (6) uuesti kinni.

Käsitsemine (vt jooniseid K, L ja M)

Jälgige, et Te ei komista juhtme või mõne eseme taha.

Veenduge, et kaabel ei takistaks töötamist. Kinnitage kaabel lisakäepideme küljel asuvasse kaablihooldikusse. (vt joonist K)

Sisselülitamiseks pöörake sisse-välja-lülitit (1) päripäeva, kuni kostub klõpsatus.

Õhuvoolukiirus on muudetav. Õhuvoolukiiruse suurendamiseks pöörake sisse-välja-lülitit (1) päripäeva.

Õhuvoolukiiruse vähendamiseks pöörake sisse-välja-lülitit (1) vastupäeva.

Suunake tööriist esemetele, mida soovite kõrvaldada. Kui jääkide kokkukogumine/-puhumine ei õnnestu, siis suurendage õhuvoolukiirust.

Väljalülitamiseks pöörake sisse-välja-lülitit (1) vastupäeva seni, kuni kostub klõpsatus.

Seadke tööriista sisse-välja-lüliti (1) väärtusele „0“, enne kui elektritoite katkestate või pistiku välja tõmbate.

Lahtivõtmine (vt jooniseid N ja O)

► Enne mistahes tööd seadme kallal tõmmake pistik pistikupesast välja.

Kogumiskoti (10) tühjendamiseks vajutage nupule (11) ja võtke kogumiskott (10) ära. Eemaldage klambriid imitorult (7). Tehke tõmbeluk lahti ja tühjendage kogumiskott (10) vajaduse korral.

Lahtivõtmiseks vajutage nupule (11) ja võtke kogumiskott (10) maha. Eemaldage klambriid imitorult (7). Lahtivõtmise ajal veenduge, et sõrmed ei jääks vahele.

Keerake kinnituskruvi (3) lahti. Eemaldage imitoru (7) ja hoidke seda ohutus kohas.

Tööjuhised

Töötamise ajal hoidke otsakut/imitoru alati maas.

Ärge kasutage tööriista kuumade, süttivate või plahvatusohtlike materjalide kokkupuhumiseks.

Tööriist sobib üksnes lehtede ja aiapäätmete kokkupuhumiseks.

Enne tööga alustamist veenduge, et töödeldaval alal ei ole väikeloomi ega kõvu esemeid.

Imitööde ajal ei tohi tööriista sisse sattuda vedelikke, plasttopse, konservikarpe, kuusekäbisid, üle 5 mm jämedusega oksid, puhastuslappe, pabertaskurätte ega pesupulki.

Mootor käivitub vaid siis, kui järgmised osad on õigesti paigaldatud:

- imirežiimis imitoru ja kogumiskott
- puhumisrežiimis otsak ja kaitsekate

Veotsing



Tundemärk	Võimalik põhjus	Abi
Seade ei käivitu	Komponendid ei ole õigesti paigaldatud, turvalukustus on aktiivne	Vt „Kokkupanek“. Kontrollige, kas imitoru ja kaitsekate (lehepuhumisrežiim) või imitoru ja kogumiskott (leheimemisrežiim) on õigesti kokku pandud, kuulda on klõpsatust.
	Toitepinge puudub	Kontrollige ja lülitage sisse.
	Pistikupesad on defektne	Kasutage teist pistikupesad.
	Pikendusjuhe on kahjustatud	Kontrollige juhet ja vahetage kahjustatud juhe vajaduse korral välja.
	Kaitse on vallandunud	Vahetage kaitse välja.
	Mootori kaitseidur rakendunud	Laske mootoril jahtuda ja kontrollige, kas puhur on blokeerunud.
Seade töötab katkendlikult	Pikendusjuhe on kahjustatud	Kontrollige juhet ja vahetage vajaduse korral kahjustatud juhe välja.
	Seadme sisekaablid ei ole töökorras	Pöörduge klienditeenindusse.
	Sisse-välja-lüliti on defektne	Pöörduge klienditeenindusse.
	Mootori kaitseidur on rakendunud	Laske mootoril jahtuda ja kontrollige, kas puhur on blokeerunud.
Tugev vibratsioon/müra	Seade on vigane või blokeerunud	Kontrollige ventilaatoriala mustuse suhtes ja vajaduse korral eemaldage mustus. Pöörduge klienditeenindusse, kui erinevus jääb tuvastamata.
Tööriist ei puhu/ei ime enam	Otsak/imitoru on ummistunud	Vabastage otsak/imitoru ummistusest.
Otsakut/imitoru ei ole võimalik paigaldada	Valesti kokku pandud	Vt „Kokkupanek“.
Imivõimsus väheneb	Kogumiskott on täis	Tühjendage kogumiskott.
	Kogumiskoti ühendusotsak on blokeerunud	Eemaldage kogumiskoti ühendusotsaku blokeering. Kontrollige ventilaatoriala mustuse suhtes ja vajaduse korral eemaldage mustus.

Tundemärk	Võimalik põhjus	Abi
	Puhur/ventilaatoriratas on mustuse tõttu blokeerunud.	Puhastage puhur ja ventilaatoriratas. Vt „Hooldus“.
Vilin imitorus	Puhur/ventilaatoriratas on mustuse tõttu blokeerunud.	Puhastage puhur ja ventilaatoriratas. Vt „Hooldus“.
Aiatööriist ei puhu enam	Puhur on blokeerunud	Lülitage tööriist välja, tämmake toitepistik välja ja eemalda blokeering (kandke kaitsekindaid).
Muudetak kiirus ei toimi	Komponendi viga	Pöörduge klienditeenindusse.

Hooldus ja korrashoid

Hooldus, korrashoid ja hoistamine (vt jooniseid P ja Q)

- ▶ **Enne mistahes tööd aiatööriista kallal tõmmake pistik pistikupesast välja.**
- ▶ **Hoidke aiatööriist puhas, et tagada tõrgeteta ja ohutu töö.**

Sujuva ja tõrgeteta töö tagamiseks puhastage ventilaatorit ja ventilaatori ümbrust pärast iga kasutust.

Tõrgeteta ja ohutu töö tagamiseks hoidke aiatööriist ja selle ventilatsioonivad puhtad.

Eemaldage aiatööriistalt ja kogumiskotilt mustus niiske lapi või tugeva harjaga.

Ärge kunagi pihustage tööriista vett.

Ärge kunagi kastke aiatööriista vette.

Hoistage aiatööriista ohutus, kuivas ja lastele ligipääsmatus kohas.

Ärge pange tööriista peale teisi esemeid.

Seadme tööohutuse tagamiseks veenduge, et kõik mutrid, poldid ja kruvid on kõvasti kinni keeratud.

Kontrollige kogumiskotti regulaarselt kulumise suhtes.

Kontrollige seadet ja asendage tööohutuse tagamiseks kulunud ja kahjustatud osad uute vastu.

Veenduge, et varuosad pärinevad Boschilt.

Müügiärgne teenindus ja kasutusala nõustamine

Klienditeeninduse töötajad vastavad teie küsimustele teie toote remondi ja hoolduse ning varuosade kohta. Joonised ja info varuosade kohta leiate ka veebisaidilt: **www.bosch-pt.com**

Boschi nõustajad on meeleldi abiks, kui teil on küsimusi toodete ja lisatarvikute kasutamise kohta.

Päringute esitamisel ja varuosade tellimisel teatage meile kindlasti toote tüübisildil olev 10-kohaline tootenumber.

Eesti Vabariik

Mercantile Group AS

Boschi elektriliste käsitööriistade remont ja hooldus

Pärnu mnt. 549

76401 Saue vald, Laagri

Tel.: 6549 568

Faks: 679 1129

Muud teeninduse aadressid leiate jaotisest:

www.bosch-pt.com/serviceaddresses

Kasutuskõlbmatuks muutunud seadmete käitus

Tooted, tarvikud ja pakendid tuleb kõrvaldada keskkonnasäästlikult.



Ärge visake tooteid olmeprügisse!

Üksnes EL liikmesriikidele:

Vastavalt Euroopa Liidu direktiivile 2012/19/EL elektri- ja elektroonikaseadmetest tekkinud jäätmete kohta ja direktiivi ülevõtivatele riiklikele õigusaktidele tuleb kasutusressursi ammandanud seadmed eraldi kokku koguda ja keskkonnasäästlikult korduskasutada või ringlusse võtta.

Latviešu

Drošības noteikumi

Uzmanību! Rūpīgi izlasiet tālāk sniegtos norādījumus. Iepazīstieties ar izstrādājuma vadības elementiem un ar tā pareizu lietošanu. Pēc izlasīšanas saglabājiet lietošanas pamācību turpmākai izmantošanai.

Uz izstrādājuma attēloto simbolu skaidrojums



Vispārēja rakstura brīdinājuma zīme.



Izlasiet šo lietošanas pamācību.



Seko jiet, lai prom lidojošie priekšmeti nenodarītu kaitējumu tuvumā esošajām personām.



Brīdinājums! Ieturiet drošu attālumu līdz dārza instrumentam laikā, kad tas darbojas.



Rotējoša turbīna. Izstrādājuma darbības laikā nepieļaujiet roku, kāju, garu matu un vaļīgu apģērba daļu iekļūšanu tā atverēs.



Dārza instrumenta darbības laikā nepieļaujiet roku un kāju iekļūšanu tā atvērumos.



Nodrošiniet, lai tuvumā esošās personas nesavinotu dažādi priekšmeti, kas var lidot prom no dārza instrumenta darbības vietas.

Seko jiet, lai citas personas atrastos drošā attālumā no dārza instrumenta.



Nēsājiet ausu aizsargus un aizsargbrilles.



Nelietojiet dārza instrumentu lietus laikā un neatstājiet to lietū.



Izslēdziet izstrādājumu un atvienojiet to no elektrotīkla kontaktligzdas pirms regulēšanas, tīrīšanas vai apkalpošanas, kā arī



gadījumos, ja ir samezģojies, pārgriezts vai citādi bojāts tā

elektrokabelis, kā arī tad, ja izstrādājums tiek atstāts bez uzraudzības.



Nepieskarieties izstrādājuma daļām, pirms tās nav pilnīgi apstājušās. Pēc izstrādājuma izslēgšanas tā turbīna zināmu laiku turpina rotēt un var radīt savainojumus.



Lietojot izstrādājumu, turiet to attiecīgā darba veikšanai piemērotā stāvoklī.



Piemēram, darbinot izstrādājumu lapu uzsūkšanas režīmā, to nedrīkst turēt apgriezta stāvoklī.

Lietošana

- ▶ Neļaujiet lietot dārza instrumentu bērniem vai personām, kas nav iepazinušās ar šiem norādījumiem. Minimālais vecums instrumenta lietotājiem tiek noteikts atbilstoši nacionālajai likumdošanai. Laikā, kad dārza instruments netiek lietots, uzglabājiet to vietā, kas nav sasniedzama bērniem.
- ▶ Šis dārza instruments nav paredzēts, lai to lietotu personas (tai skaitā bērni) ar samazinātām fiziskajām, sensorajām vai garīgajām spējām vai nepietiekošu pieredzi un/vai nepietiekošām zināšanām, izņemot gadījumus, kad instrumenta lietošana notiek par minēto personu drošību atbildīgas personas uzraudzībā vai saņemot no tās

- norādījumus, kā lietojams instruments. Nodrošiniet bērniem pienācīgu uzraudzību, sekojiet, lai viņi nesāktu rotaļāties ar dārza instrumentu.
- ▶ Nekad nelietojiet izstrādājumu, ja darba vietas tiešā tuvumā atrodas citas personas, īpaši bērni, vai mājdzīvnieki.
 - ▶ Instrumenta lietotājs nes atbildību par kaitējumu, kas tā darbības rezultātā tiek nodarīts citām personām vai viņu īpašumam.
 - ▶ Dārza instrumenta darbības laikā neļaujiet citām personām vai mājdzīvniekiem pienākt darba vietai tuvāk par 3 metriem. Dārza instrumenta lietotājs nes atbildību par kaitējumiem, kas darba vietas robežās var tikt nodarīti citām personām.
 - ▶ Lietojiet dārza instrumentu tikai diennakts gaišajā laikā vai arī labā mākslīgajā apgaismojumā.
 - ▶ Nelietojiet dārza instrumentu, ja jūtaties noguris, nevesels vai atrodaties alkohola, narkotiku vai medikamentu iespaidā.
 - ▶ Nelietojiet izstrādājumu sliktos laika apstākļos un jo īpaši negaisa laikā.
 - ▶ Lietojot šo izstrādājumu, nodrošiniet, lai ķermeņa augšējā daļa un rokas vienmēr būtu nosegtas ar izturīgu apģērbu
 - ▶ Lietojot šo izstrādājumu, nenēsājiet vaļējus gumijas apavus vai sandales.
- Vienmēr nēsājiet stabilus apavus un garās bikses (attēli **C** un **L**).
- ▶ Sekojiet, lai brīvi plandošs apģērbs netiktu ievilkts gaisa iesūkšanas atverē, jo tas var izraisīt savainojumu.
 - ▶ Sekojiet, lai gari mati būtu nostiprināti un netiktu ievilkti gaisa iesūkšanas atverē, jo tas var izraisīt savainojumu.
 - ▶ Lietojiet izstrādājumu vienīgi tad, ja tam ir pievienota sprausla vai uzsūkšanas caurule.
 - ▶ Pirms darba rūpīgi pārbaudiet apstrādājamo platību un atbrīvojiet to no stieplēm un citiem traucējošiem priekšmetiem.
 - ▶ Ik reizi pirms lietošanas pārbaudiet, vai nav bojāts instrumenta elektrokabelis vai pagarinātājkabelis, un vajadzības gadījumā tos nomainiet. Sargājiet elektrokabeli un pagarinātājkabeli no karstuma, eļļas un saskaršanās ar asām malām.
 - ▶ Sekojiet, lai elektrokabelis vienmēr stieptos prom no izstrādājuma virzienā uz aizmuguri.
 - ▶ Nelietojiet izstrādājumu, ja ir bojātas tā aizsargierīces un pārsegi, kā arī, ja uz tā nav nostiprinātas paredzētās drošības ierīces, piemēram, savācējsoma.
 - ▶ Nodrošiniet, lai izstrādājuma lietošanas laikā uz tā būtu nostiprināti visi kopā ar izstrādājumu piegādātie rokturi un aizsargierīces. Nekādā gadījumā nemēģiniet lietot

nepilnīgi samontētu vai bez ražotājfirmas atļaujas modificētu izstrādājumu.

- ▶ Strādājot ar izstrādājumu, vienmēr ieturiet stabilu ķermeņa stāvokli un saglabājiēt līdzsvaru.
- ▶ Darba laikā paturiet uzmanības lokā situāciju darba vietas tuvumā un visus faktoros, kas varētu radīt bīstamu situāciju, jo lapu aizpūšanas vai uzsūkšanas laikā izstrādājuma darbība var nebūt dzirdama.
- ▶ Izvairieties ieņemt nedabisku vai nestabilu ķermeņa stāvokli un vienmēr centieties saglabāt līdzsvaru.
- ▶ Strādājot slīpumā, ieturiet stabilu ķermeņa stāvokli.
- ▶ Darba laikā vienmēr pārvietojieties mērenā gaitā, ejot vienmērīgiem soļiem.
- ▶ Uzturiet tīras ventilācijas atveres.
- ▶ Neaizpūtiēt gružus un kritušās lapas tuvumā esošo personu virzienā.
- ▶ Nepārnesiēt izstrādājumu, turot aiz elektrokabeļa.
- ▶ Darba laikā ieteicams lietot masku elpošanas ceļu aizsardzībai.
- ▶ Nepieskarieties izstrādājuma daļām, pirms tās nav pilnīgi apstājušās. Pēc izstrādājuma izslēgšanas tā turbīna zināmu laiku turpina rotēt un var radīt savainojumus.
- ▶ **Neveiciēt nekādas izmaiņas dārza instrumenta konstrukcijā.**
Nesankcionētas izmaiņas var nelabvēlīgi ietekmēt dārza

instrumenta darbības drošumu un būt par cēloni paaugstinātam trokšņa un vibrācijas līmenim.

- ▶ Lapu uzsūkšanas režīmā izstrādājumā var tikt iesūkti arī citi objekti, nekā kritušās lapas un dārza atkritumi, ko paredz norādītais pielietojums.
Neiesūciēt izstrādājumā cietus objektus, piemēram, lielus zarus, stikla lauskas, metāla priekšmetus un akmeņus.
- ▶ Ja ir bojāta turbīna vai lapu pūtēja korpuss (skaidas, plaisas, ierobes), pieaug savainojumu rašanās risks, ko izraisa prom mesti svešķermeņi. Ja ir bojāts lapu pūtēja korpuss, konsultējieties, piezvanot pa Bosch karsto tālruni.
- ▶ Retos gadījumos (piemēram, ilgstoši lietojot izstrādājumu karstos, sausos apstākļos) turbīnas veidotajā vakuumā var veidoties elektrostatiskais lādiņš, kas var izpausties kā elektrostatiskā izlāde, pieskaroties izstrādājumam.

Atvienojiet instrumenta kontaktdakšu no elektrotikla kontaktligzdas:

- vienmēr, kad izstrādājums tiek atstāts bez uzraudzības
- laikā, kad tiek veikta izstrādājuma pārbaude, likvidēts nosprostojušs vai arī notiek citi darbi
- pēc izstrādājuma šadursmes ar svešķermeņiem. Šādā gadījumā jāpārbauda, vai izstrādājumam nav

Lai paaugstinātu drošību, lietojiet noplūdes strāvas aizsargreleju (RCD) ar maksimālo nostrādes strāvu 30 mA. Šis noplūdes strāvas aizsargrelejs ik reizi pirms darba ir jāpārbauda.

Netuviniet elektrokabeli un pagarinātājkabeli kustīgajām daļām un nepieļaujiet kabeļa bojājumu rašanos, lai novērstu tā pieskaršanos elektrovadošajām daļām.

Kabeļu savienošajām daļām (kontaktdakšai un kontaktligzdai) jābūt sausām, un tās nedrīkst novietot uz zemes.

Regulāri pārbaudiet, vai instrumenta elektrokabelim un pagarinātājkabelim nav vērojamas bojājumu pazīmes, un lietojiet kabeļus tikai tad, ja tie ir nevainojamā stāvoklī.

Ja instrumenta elektrokabelis ir bojāts, nepieciešamo remontu drīkst veikt tikai pilnvarotā remonta darbnīcā.

Lietojiet tikai piemērotus pagarinātājkabeļus.

Lietojiet pagarinātājkabeli, elektrokabeli, vadus un kabeļa noturspoli, kas atbilst standartam EN 61242/IEC 61242 vai IEC 60884-2-7 un tipam H05VV-F vai H05RN-F.

Ja kopā ar dārza instrumentu vēlaties izmantot pagarinātājkabeli, tā vadu šķērsriezuma laukumam jābūt šādam:

- vadu šķērsriezuma laukumam jābūt $1,25 \text{ mm}^2$ vai $1,5 \text{ mm}^2$
- Maksimālais kabeļu garums ir 30 m pagarinātājkabelim un 60 m

kabeļiem uz noturspoles ar noplūdes strāvas aizsargreleju FI

Norāde Izmantojamajam pagarinātājkabelim jābūt apgādātam ar aizsargzemējuma vadu, kas ļautu dārza instrumenta aizsargzemējuma ķēdi caur kontaktdakšu savienot ar elektroapgādes sistēmas aizsargzemējuma ķēdi, kā norādīts elektrodrošības noteikumos.

Šaubu gadījumā konsultējieties ar kvalificētu elektriķi vai griezieties tuvākajā Bosch pilnvarotā remonta darbnīcā.



IEVĒRĪBAI! Nepiemērotu pagarinātājkabeļu izmantošana var būt

bīstama. Pagarinātājkabelim, kontaktdakšai un savienotājam jābūt ūdensdrošiem un piemērotiem izmantošanai ārpus telpām.

Norāde par izstrādājumiem, kas nav iegādāti **Lielbritānijā**

UZMANĪBU! Drošības apsvērumu dēļ dārza instrumenta kontaktdakšu nepieciešams mehāniski sasaistīt ar pagarinātājkabeli. Pagarinātājkabeļa savienošajiem elementiem jābūt nodrošinātiem pret ūdens šļakatām, tiem jābūt pagatavotiem no gumijas vai pārklātiem ar gumiju.

Pagarinātājkabelis jāizmanto kopā ar īpašu pretstiepes stiprinājumu.

Simboli

Tālāk aplūkoto simbolu nozīmi ir svarīgi zināt, lai varētu lasīt un pareizi izprast šo lietošanas pamācību. Iegūstiet šos simbolus un to nozīmi. Simbolu pareiza interpretēšana palīdzēs Jums labāk un drošāk lietot izstrādājumu.

Simbols	Nozīme
	Lapu aizpūšanas režīms
	Lapu uzsūkšanas režīms
	Kustības virziens
	Reakcijas virziens
	Ieslēgšana
	Izslēgšana
	Atļauta darbība
	Neatļauta darbība
	Nēsājiet aizsargcimdus
	Lietojiet izstrādājumu tikai tad, ja tam ir pievienota uzsūkšanas caurule.

Paredzētais pielietojums

Izstrādājums ir paredzēts izmantošanai mājāsaimniecībā un noder uz zemes nokritušo lapu un citu dārza atkritumu, piemēram, zāles atgriezumam savākšanai ap māju un dārzā.

Izstrādājumu **nedrīkst izmantot dārza atkritumu sasmalcināšanai.**

Izstrādājuma izmantošana citā režīmā un citādā veidā, nekā tas ir skaidri un nepārprotami norādīts, var būt bīstama. Šāda neatļauta izstrādājuma izmantošana var radīt savainojumus.

Attēlotās sastāvdaļas (attēls A)

Attēloto sastāvdaļu numerācija atbilst numuriem grafiskajās lappusēs sniegtajos izstrādājuma attēlos.

- (1) Ieslēdzējs un gaisa plūsmas ātruma regulators
- (2) Motora bloks
- (3) Stiprinājuma skrūve aizsargpārsegam vai uzsūkšanas caurulei
- (4) Aizsargpārsegs (lapu aizpūšanas režīmā)
- (5) Rokturis uz uzsūkšanas caurules (lapu uzsūkšanas režīmā)
- (6) Skrūve roktura iestatīšanai
- (7) Uzsūkšanas caurule (lapu uzsūkšanas režīmā)
- (8) Āķi pārņemšanas jostai
- (9) Josta pārņemšanai
- (10) Savācējsoma (lapu uzsūkšanas režīmā)
- (11) Taustiņš sprauslas vai savācējsomas atbrīvošanai
- (12) Sprausla (lapu aizpūšanas režīmā)
- (13) Cilpa pārņemšanas jostai

Tehniskie dati

Lapu aizpūtējs / dārza vakuumsūcējs		UniversalGardenTidy	UniversalGardenTidy 2300	UniversalGardenTidy 3000
Izstrādājuma numurs		3 600 HB1 000 3 600 HB1 030 3 600 HB1 070	3 600 HB1 002 3 600 HB1 032 3 600 HB1 072	3 600 HB1 001 3 600 HB1 041 3 600 HB1 071
Nominālā patērējamā jauda	W	1800	1600 – 2300	1600 – 3000
Maks. gaisa plūsmas ātrums	km/h	165 – 285	165 – 285	165 – 285
Maks. gaisa tilpuma plūsma	l/s	160	160	160
Tilpuma samazinājums sasmalcinot		12:1	12:1	12:1
Savācējsomas ietilpība	l	45	45	50
Svars (lapu aizpūšanas režīmā)	kg	3,4	3,4	3,4
Svars (lapu uzsūkšanas režīmā)	kg	4,7	4,7	4,7

Lapu aizpūtējs / dārza vakuumsūcējs	UniversalGardenTidy	UniversalGardenTidy 2300	UniversalGardenTidy 3000
Aizsardzības klase	□ / II	□ / II	□ / II
Sērijas numurs	skatīt izstrādājuma marķējuma plāksnīti		

Parametri ir sniegti nominālajam spriegumam [U] 230 V. Elektroinstrumentiem, kas paredzēti zemākam spriegumam vai ir modificēti atbilstoši nacionālajiem standartiem, šie parametri var atšķirties.

Informācija par troksni un vibrāciju

	Lapu uzsūkšanas režīms	Lapu aizpūšanas režīms
Izstrādājuma radītā trokšņa vērtība ir noteikta atbilstoši standartam EN 50636-2-100		
Izstrādājuma radītā pēc A raksturlīknes izsvērtā trokšņa parametru tipiskās vērtības ir šādas:		
– skaņas spiediena līmenis	dB(A)	86
– skaņas jaudas līmenis	dB(A)	98
– mērījumu izkliede K	dB	= 2,5
Izstrādājum radīto svārstību paātrinājuma vērtība a_h (vektoru summa trijos virzienos) un izkliede K ir noteikta atbilstoši standartam EN 50636-2-100		
– Vibrācijas paātrinājuma vērtība a_h	m/s^2	< 2,5
– Mērījumu izkliede K	m/s^2	= 1,5

Lapu aizpūšanas režīms

Montāža (attēls B)

- **Pirms jebkura darba ar izstrādājumu atvienojiet tā kontaktdakšu no elektrotīkla kontaktligzdas.**

Uzbīdīet sprauslu (12) uz motora bloka. Montāžas laikā ievērojiet piesardzību, raugieties, lai netiktu saspiesti pirksti. Nostipriniet aizsargpārsegu (4) uz motora bloka. Šim nolūkam ievietojiet aizsargpārsegu (4) virā uz motora bloka. Noguldiēt aizsargpārsegu (4) an uz motora bloka un tad, lai to nostiprinātu, līdz galam stingri pieskrūvējiet stiprinājuma skrūvi (3), līdz atskan klikšķis.

Darbs ar izstrādājumu (attēli C un D)

Nodrošiniet, lai lietošanas laikā darbam netraucētu kabelis.

Lai **ieslēgtu** izstrādājumu, pagrieziet tā ieslēdzēju (1) pulksteņa rādītāju kustības virzienā, līdz atskan klikšķis. Gaisa plūsmas ātrums ir regulējams. Lai palielinātu gaisa plūsmas ātrumu, grieziet ieslēdzēju (1) pulksteņa rādītāju kustības virzienā.

Lai samazinātu gaisa plūsmas ātrumu, grieziet ieslēdzēju (1) pretēji pulksteņa rādītāju kustības virzienam.

Lai **izslēgtu** izstrādājumu, pagrieziet tā ieslēdzēju (1) tik tālu pretēji pulksteņa rādītāju kustības virzienam, līdz atskan klikšķis.

Pirms pārtraucat pievadīt izstrādājumam elektrotīkla spriegumu vai atvienojat tā kontaktdakšu no elektrotīkla kontaktligzdas, pagrieziet izstrādājuma ieslēdzēju (1) stāvokli „0”.

Demontāža (attēls E)

- **Pirms jebkura darba ar izstrādājumu atvienojiet tā kontaktdakšu no elektrotīkla kontaktligzdas.**

Nospiediet taustiņu (11) un noņemiet sprauslu (12).

Atskrūvējiet stiprinājuma skrūvi (3). Noņemiet aizsargpārsegu (4) un uzglabājiet to drošā vietā.

Lapu uzsūkšanas režīms

Montāža (attēli F un G)

- **Pirms jebkura darba ar izstrādājumu atvienojiet tā kontaktdakšu no elektrotīkla kontaktligzdas.**

Savienojiet kopā trīs uzsūkšanas caurules (7) daļas. Montāžas laikā ievērojiet piesardzību, raugieties, lai netiktu saspiesti pirksti.

Nostipriniet uzsūkšanas cauruli (7) uz motora bloka. Ievietojiet uzsūkšanas cauruli (7) virā uz motora bloka. Paceliet uzsūkšanas cauruli (7), lai to izlīdzinātu ar izstrādājuma korpusu, un tad nostipriniet uzsūkšanas cauruli ar stiprinājuma skrūvi (3), to līdz galam stingri pieskrūvējot, līdz ir sadzirdams klikšķis.

Nostipriniet savācējsomu (10) uz motora bloka un pievienojiet savācējsomas stiprinājumus āķiem uz uzsūkšanas caurules. Montāžas laikā ievērojiet piesardzību, raugieties, lai netiktu saspiesti pirksti.

Pārnesšanas jostas montāža (attēls H)

Nostipriniet pārnesšanas jostu (9) uz abiem āķiem (8), iekarinot tos pārnesšanas jostas cilpās (13). Novietojiet pārnesšanas jostu (9) tā, lai izstrādājums būtu viegli pārnesams un ērti vadāms.

Roktura montāža un iestatīšana (attēli I un J)

Lai nostiprinātu rokturi (5), uzbidiet tā turētāju uz caurules, tad izbidiet skrūvi (6) caur rokturi un stingri pieskrūvējiet.

Lai rokturi iestatītu vēlamajā leņķī, atskrūvējiet skrūvi (6) un pārvietojiet rokturi augšup vai lejup, līdz tas ieņem vēlamo stāvokli, un tad no jauna stingri pieskrūvējiet skrūvi (6).

Darbs ar izstrādājumu (attēli K, L un M)

Sargieties no pakļūšanas, piemēram, kājai aizķeroties aiz kabeļa vai bez uzraudzības atstāta izstrādājuma.

Nodrošiniet, lai lietošanas laikā darbam netraucētu kabelis. Iestipriniet kabeli turētājā papildroktura sānos. (attēls K)

Lai **ieslēgtu** izstrādājumu, pagrieziet tā ieslēdzēju (1) pulksteņa rādītāju kustības virzienā, līdz atskan klikšķis.

Gaisa plūsmas ātrums ir regulējams. Lai palielinātu gaisa plūsmas ātrumu, grieziet ieslēdzēju (1) pulksteņa rādītāju kustības virzienā.

Lai samazinātu gaisa plūsmas ātrumu, grieziet ieslēdzēju (1) pretēji pulksteņa rādītāju kustības virzienam.

Vērsiet izstrādājumu uz objektiem, kurus vēlaties iesūkt. Ja pie tam nepārvietojas / netiek iesūkts neviens priekšmets, palieliniet gaisa plūsmas ātrumu.

Lai **izslēgtu** izstrādājumu, pagrieziet tā ieslēdzēju (1) tik tālu pretēji pulksteņa rādītāju kustības virzienam, līdz atskan klikšķis.

Pirms pārtraucāt pievadīt izstrādājumam elektrotīkla spriegumu vai atvienojāt tā kontaktdakšu no elektrotīkla kontaktligzdas, pagrieziet izstrādājuma ieslēdzēju (1) stāvoklī „0”.

Demontāža (attēli N un O)

- Pirms jebkura darba ar izstrādājumu atvienojiet tā kontaktdakšu no elektrotīkla kontaktligzdas.

Lai iztukšotu savācējsomu (10), nospiediet taustiņu (11) un noņemiet savācējsomu (10). Atvienojiet savācējsomas stiprinājumus no uzsūkšanas caurules (7). Vajadzības gadījumā atveriet aizdares ātrslēdzēju un iztukšojiet savācējsomu (10).

Veicot demontāžu, nospiediet taustiņu (11) un noņemiet savācējsomu (10). Atvienojiet savācējsomas stiprinājumus no uzsūkšanas caurules (7). Demontāžas laikā sargieties, lai netiktu saspiesti pirksti.

Atskrūvējiet stiprinājuma skrūvi (3). Noņemiet uzsūkšanas cauruli (7) un uzglabājiet to drošā vietā.

Norādījumi darbam

Darba laikā vienmēr turiet sprauslu / uzsūkšanas cauruli vērstu zemes virzienā.

Neizmantojiet izstrādājumu karstu, ugunsdrošu vai sprādzienbīstamu materiālu savākšanai ar gaisa plūsmu.

Izstrādājums ir paredzēts vienīgi kritušo lapu un citu dārza atkritumu uzsūkšanai.

Pirms izstrādājuma lietošanas pārbaudiet, vai apstrādājamajā platībā neatrodas nelielas dzīvas radības un cieti priekšmeti.

Neiesūciet izstrādājumā šķidrumus, plastmasas maisījumus, kārbas, egļu skujuas, zarus, kuru diametrs pārsniedz 5 mm, lupatas, papīra salvetes un veļas knaģus.

Motors sāk darboties vienīgi tad, ja ir pievienotas šādas sastāvdaļas:

- **lapu uzsūkšanas režīmā: uzsūkšanas caurule un savācējsoma**
- **lapu aizpūšanas režīmā: sprausla un aizsargpārsegs**

Kļūmju uzmeklēšana



Pazīme	Iespējamais cēlonis	Novēršana
Izstrādājums nedarbojas	Nav pareizi samontētas sastāvdaļas, ir aktivizēts drošības stiprinājums	Skatīt sadaļu „Montāža”. Pārbaudiet, vai ir pilnīgi, ar skaidri sadzirdamu klikšķi pievienota uzsūkšanas caurule un aizsargpārsegs (lapu aizpūšanas režīmā) vai uzsūkšanas caurule un savācējsoma (lapu uzsūkšanas režīmā).
	Elektrotīklā nav sprieguma	Pārbaudiet elektrotīklu un ieslēdziet spriegumu.
	Ir bojāta kontaktligzda	Izmantojiet citu kontaktligzdu.
	Ir bojāts pagarinātājkabelis	Pārbaudiet kabeli un nomainiet to, ja kabelis ir bojāts.
	Ir pārdedzis drošinātājs	Nomainiet drošinātāju.
	Ir nostrādājusi motora aizsardzība	Nogaidiet, līdz motors atdziest, un pārbaudiet, vai nav nosprostota turbīna.
Izstrādājums darbojas ar pārtraukumiem	Ir bojāts pagarinātājkabelis	Pārbaudiet kabeli un nomainiet to, ja kabelis ir bojāts.

Pazīme	Iespējamais cēlonis	Novēršana
	Ir bojāti izstrādājuma iekšējie savienojumi	Griezieties klientu apkalpošanas uzņēmumā.
	Ir bojāts ieslēdzējs	Griezieties klientu apkalpošanas uzņēmumā.
	Ir nostrādājusi motora aizsardzība	Nogaidiet, līdz motors atdziest, un pārbaudiet, vai nav nosprostota turbīna.
Elektroinstruments stipri vibrē un/vai trokšņo	Izstrādājums ir bojāts vai nosprostoies	Pārbaudiet, vai turbīnas apvidus nav piesārņots, un vajadzības gadījumā to iztīriet. Ja nav panākams problēmas risinājums, griezieties klientu apkalpošanas uzņēmumā.
Izstrādājums neveic lapu aizpūšanu vai uzsūkšanu	Ir nosprostota sprausla vai uzsūkšanas caurule	Likvidējiet nosprostojumu sprauslā vai uzsūkšanas caurulē.
Sprauslu vai uzsūkšanas cauruli nav iespējams pievienot dārza instrumentam	Dārza instruments ir nepareizi samontēts	Skatīt sadaļu „Montāža”.
Ir samazināta uzsūkšanas spēja	Ir piepildījusies savācējsoma	Iztukšojiet savācējsomu.
	Ir nosprostota savācējsomas savienojošā iscaurule	Likvidējiet nosprostojumu savācējsomas savienojošajā iscaurulē. Pārbaudiet, vai turbīnas apvidus nav piesārņots, un vajadzības gadījumā to iztīriet.
	Ir nosprostota turbīna vai iestrēdzis turbīnas rats.	Iztīriet turbīnu un turbīnas ratu. Skatīt sadaļu „Apkalpošana”.
Uzsūkšanas caurulē ir dzirdama pikstoša skaņa	Ir nosprostota turbīna vai iestrēdzis turbīnas rats.	Iztīriet turbīnu un turbīnas ratu. Skatīt sadaļu „Apkalpošana”.
Dārza instruments neveido gaisa plūsmu	Ir nosprostota turbīna	Izslēdziet izstrādājumu un likvidējiet nosprostojumu (nēsājiet aizsargcimdus).
Nefunkcionē gaisa plūsmas ātruma regulēšana	Ir bojāta kāda no sastāvdaļām	Griezieties klientu apkalpošanas uzņēmumā.

Apkalpošana un apkope

Apkalpošana, tīrīšana un uzglabāšana (attēli P un Q)

- **Pirms jebkura darba ar izstrādājumu atvienojiet tā kontaktdakšu no elektrotīkla kontaktligzdas.**
- **Lai varētu strādāt droši un efektīvi, uzturiet tīru izstrādājumu tīru.**

Lai nodrošinātu optimālu lietošanu, ik reizi pēc izstrādājuma lietošanas iztīriet turbīnu un notīriet virsmas tās tuvumā. Lai varētu strādāt droši un efektīvi, uzturiet tīru izstrādājumu un jo īpaši tā ventilācijas atveres.

Attīriet netīrumus no izstrādājuma un tā savācējsomas ar mitru audumu vai ar cietu suku.

Neapsmidziniet izstrādājumu ar ūdeni.

Neiegremdējiet izstrādājumu ūdenī.

Uzglabājiet izstrādājumu sausā un drošā vietā, kur tam nevar piekļūt bērni.

Nenovietojiet uz izstrādājuma citus priekšmetus.

Lai būtu iespējams droši strādāt ar dārza instrumentu, pārbaudiet, vai ir stingri pieskrūvēti visi tā uzgriežņi un skrūves.

Regulāri pārbaudiet, vai savācējsoma nav nodilusi vai citādi nolietojusies.

Lai panāktu augstu darba drošību, regulāri pārbaudiet dārza instrumentu un nomainiet tā izdilušās vai bojātās daļas.

Nodrošiniet, lai nomaīnai tiktu izmantotas vienīgi oriģinālās rezerves daļas, kas ražotas firmā Bosch.

Klientu apkalpošanas dienests un konsultācijas par lietošanu

Klientu apkalpošanas dienests atbildēs uz Jūsu jautājumiem par izstrādājumu remontu un apkalpošanu, kā arī par to rezerves daļām. Kopsalikuma attēlus un informāciju par rezerves daļām Jūs varat atrast interneta vietnē:

www.bosch-pt.com

Bosch konsultantu grupa palīdzēs Jums vislabākajā veidā rast atbildes uz jautājumiem par mūsu izstrādājumiem un to piederumiem.

Pieprasot konsultācijas un pasūtot rezerves daļas, noteikti paziņojiet 10 zīmju izstrādājuma numuru, kas norādīts uz izstrādājuma marķējuma plāksnītes.

Latvijas Republika

Robert Bosch SIA
Bosch elektroinstrumentu servisa centrs
Mūkusalas ielā 97
LV-1004 Rīga
Tālr.: 67146262
Telefakss: 67146263
E-pasts: service-pt@lv.bosch.com

Papildu klientu apkalpošanas dienesta adreses skatiet šeit:

www.bosch-pt.com/serviceaddresses

Atbrīvošanās no nolietotajiem izstrādājumiem

Nolietotie dārza instrumenti, to piederumi un iesaiņojuma materiāli jāpakļauj otrreizējai pārstrādei apkārtējai videi nekaitīgā veidā.



Neizmetiet nolietotos izstrādājumus sadzīves atkritumu tvertnē!

Tikai EK valstīm.

Saskaņā ar Eiropas Savienības direktīvu 2012/19/ES par nolietotajām elektriskajām un elektroniskajām ierīcēm un šīs direktīvas atspoguļojumiem nacionālajā likumdošanā, lietošanai nederīgās elektriskās un elektroniskās ierīces jāsavāc atsevišķi un jāpakļauj otrreizējai pārstrādei apkārtējai videi nekaitīgā veidā.

Lietuvių k.

Saugos nuorodos

Dėmesio! Atidžiai perskaitykite toliau pateikiamus nurodymus. Susipažinkite su gaminio valdymo elementais ir išmokite tinkamai juo naudotis. Išsaugokite šią naudojimo instrukciją, kad ir ateityje galėtumėte ja pasinaudoti.

Ant sodo gaminio pavaizduotų simbolių paaiškinimas



Bendrasis įspėjimas apie pavojų.



Atidžiai perskaitykite šią naudojimo instrukciją.



Saugokite, kad netoli esančių asmenų nesužeistų įrankio į orą išsviesti kieti objektai.



Įspėjimas: kai su gaminiu dirbama, laikykitės nuo jo saugaus atstumo.



Sukamasis pūstuvus. Saugokite, kad gaminiui veikiant į kiaurymes nepatektų plaštakos, pėdos, ilgi plaukai ar platus drabužiai.



Gaminiui veikiant, rankų ir kojų nekiškite į kiaurymes ir saugokite, kad į jas nepatektų platus drabužiai.



Saugokite, kad netoli esančių žmonių nesužeistų gaminio pučiamos dalelės. Pasirūpinkite, kad kiti asmenys būtų saugiu atstumu nuo gaminio.



Dirbkite su klausos apsaugos priemonėmis ir apsauginiais akiniais.



Nenaudokite gaminio, kai lyja, ir nepalikite jo lyjant lauke.



Prieš pradėdami gaminio nustatymo, valymo ar techninės priežiūros darbus, jei susipainiojo, buvo pažeistas ar perpjautas maitinimo laidas



arba jei gaminį ketinate palikti be priežiūros, jį išjunkite ir iš kištukinio lizdo ištraukite kištuką.



Prieš liesdami gaminio įrankio dalis palaukite, kol jos visiškai sustos. Išjungus gaminį, pūstuvus dar kurį laiką sukasi ir gali sužeisti.



Gaminį naudokite tik atitinkamam veikimo režimui numatytoje padėtyje. Gaminys nėra skirtas būti laikomas apsuktas atvirkščiai lapų siurbimo režime.



Naudojimas

- ▶ Niekada neleiskite šiuo gaminiu naudotis vaikams arba su šia instrukcija nesusipažinusiems asmenims. Nacionalinėse taisyklėse gali būti numatyti operatorių amžiaus apribojimai. Kai su šiuo gaminiu nedirbate, laikykite jį vaikams nepasiekiamoje vietoje.
- ▶ Šis gaminys nėra skirtas, kad juo dirbtų asmenys (įskaitant vaikus) su fizine, jusline ar dvasine negalia ir (arba) asmenys, kuriems trūksta patirties arba žinių, nebent juos prižiūri ir jų saugumą užtikrina atsakingas asmuo arba iš atsakingo asmens jie gauna nurodymus, kaip dirbti su gaminiu. Vaikus būtina prižiūrėti, kad jie su šiuo gaminiu nežaistų.
- ▶ Niekada nedirbkite gaminiu, jei arti yra žmonių, ypač vaikų, ar naminių gyvūnų.
- ▶ Naudotojas ar dirbantysis yra atsakingas už nelaimingus atsitikimus ir žmonėms ar jų nuosavybei padarytą žalą.
- ▶ Kai gaminys naudojamas, pašalinams asmenims ar gyvūnams artintis prie prietaiso arčiau kaip 3 metrų atstumu draudžiama. Operatorius yra atsakingas už darbo zoną trečiųjų asmenų atžvilgiu.
- ▶ Gaminiumi naudokitės tik dienos šviesoje arba esant geram dirbtiniam apšvietimui.
- ▶ Nedirbkite su gaminiu, jei esate pavargę ar sergate arba vartojote alkoholio, medikamentų ar narkotikų.
- ▶ Nedirbkite su gaminiu esant blogoms oro sąlygoms, ypač artėjant audrai.
- ▶ Naudodami šį gaminį visuomet dėvėkite atsparią viršutinę kūno dalį ir rankas dengiančią aprangą.
- ▶ Kai naudojate gaminį, neavėkite atviru apavu iš gumos ar sandalais. Visada avėkite tvirtus batus ir mūvėkite ilgomis kelnėmis (žr. pav. **C** ir **L**).
- ▶ Saugokite, kad laisvi drabužiai nebūtų įtraukiami į oro tiekimo angą, nes tuomet iškyla sužalojimo pavojus.
- ▶ Saugokite, kad ilgi plaukai nebūtų įtraukti į oro tiekimo angą, nes tuomet iškyla sužalojimo pavojus.
- ▶ Gaminį naudokite tik su primontuotu antgaliu arba siurbimo vamzdžiu.
- ▶ Atidžiai apžiūrėkite apdirbamą plotą ir pašalinkite visas vielas bei kitokius pašalinius daiktus.
- ▶ Kaskart prieš pradėdami dirbti patikrinkite, ar nepažeistas maitinimo lai-

- das ir ilginamasis laidas ir, jei reikia, jį (juos) pakeiskite. Maitinimo laidą ir ilginamąjį laidą saugokite nuo karščio, alyvos ir aštrių briaunų.
- ▶ Laidą visada nukreipkite atgal nuo gaminio.
 - ▶ Gaminio niekada nenaudokite su pažeistais apsauginiais įtaisais, gaubtais arba jei jie yra nuimti, pvz., jei nuimtas surinkimo maišas.
 - ▶ Prieš pradėdami dirbti patikrinkite, ar ant gaminio pritvirtintos visos komplekte esančios rankenos ir visi apsauginiai įtaisai. Niekomet neeksploatuokite nevisiškai sumontuotų arba neleidžiamos modifikacijos gaminių.
 - ▶ Dirbdami su gaminiu visada stovėkite stabilioje padėtyje ir išlaikykite pusiausvyrą.
 - ▶ Susipažinkite su aplinka ir būkite pasiruošę pavojingoms situacijoms, apie kurių susidarymą pūsdami ar siurbdami lapus galite negirdėti.
 - ▶ Stenkitės, kad kūno laikysena visada būtų normali ir visada išlaikytumėte pusiausvyrą.
 - ▶ Eidami nuožulniose vietose visada įsitikinkite, kad tvirtai statote pėdas.
 - ▶ Dirbdami eikite lėtai, niekada ne-skubėkite.
 - ▶ Visas aušinimo oro angas laikykite švarias.
 - ▶ Nešvarumų ar lapų niekada nepūskite link netoli esančių žmonių.
 - ▶ Neneškite prietaiso, laikydami jį už laido.
 - ▶ Rekomenduojama dėvėti kvėpavimo takų apsauginę kaukę.
 - ▶ Prieš liesdami gaminio įrankio dalis palaukite, kol jos visiškai sustos. Išjungus gaminį, pūstuvus dar kurį laiką sukasi ir gali sužeisti.
 - ▶ **Nedarykite jokių gaminio pakeitimų.** Neleidžiamai pakeistas jūsų gaminys gali būti mažiau saugus, skleisti didesnę triukšmą ir vibraciją.
 - ▶ Siurbimo režime gali būti įsiurbiami ne tik pagal paskirtį numatyti lapai ir sodo atliekos, bet ir kiti objektai. Nesiurbkite kietų objektų, pvz., didelių šakų, stiklo šukių, dalių iš metalo, akmenų.
 - ▶ Dėl pažeisto pūstuvo ar korpuso (drožlės, įtrūkimai, įpjovimai) padidėja sužeidimo iššvielžiamais objektais rizika. Jei pažeistas pūstuvus ar jo korpusas, susisiekite su Bosch karštąja linija.
 - ▶ Retais atvejais (pvz., jei ilgai dirbama karštu ir sausu oru) dėl pūstuvo sukuriama vakuumo gali susidaryti elektrostatinė įkrova, kuri juntama prisilietus prie gaminio.
- Ištraukite kištuką iš kištukinio lizdo:**
- visada, kai pasišalinote nuo gaminio,
 - kai tikrinate gaminį, šalinatė kamštį ar atliekate gaminio darbus,
 - po susidūrimo su kliūtimis. Nedelsdami patikrinkite, ar gaminys nepažeistas ir, jei reikia, kreipkitės į specialistus dėl remonto.

- jei gaminys pradeda nejprastai vibruoti (nedelsdami patikrinkite).

Ijungimas į elektros tinklą

- ▶ Maitinimo šaltinio įtampa turi sutapti su gaminio firminėje lentelėje nurodytais duomenimis.
- ▶ Gaminį rekomenduoja jungti tik į tokį kištukinį lizdą, kuris yra su 30 mA nuotėkio srovės apsauginiu jungikliu.
- ▶ Šį gaminį naudokite tik su gamintojo pateiktus duomenis atitinkančiais maitinimo laidais ir laidus keiskite tik tokiais. Jei reikia tai atlikti, kreipkitės į klientų aptarnavimo centrą.
- ▶ Kištuko niekada nelieskite šlapiomis rankomis.
- ▶ Maitinimo laido arba ilginamojo laido niekada nepervažiukite, nesuspauskite ir už jo netempkite, nes jį galite pažeisti. Saugokite laidą nuo karščio, tepalų ir aštrių briaunų.
- ▶ Ilginamasis laidas turi būti naudojimo instrukcijoje nurodyto skerspjūvio ir apsaugotas nuo aptaškymo. Kištukinė jungtis jokia būdu neturi būti vandenyje.

Elektrosauga



Dėmesio! Prieš pradėdami techninės priežiūros ar remonto darbus, gaminį išjunkite ir ištraukite tinklo kištuką. Tą patį būtina padaryti, jei buvo pažeistas, įpjautas ar susipainiojo maitinimo laidas.

▶ **Variklio apsaugas yra instaliuotas! Variklis yra su apsaugu nuo perkrovos. Jei variklis sustoja, prieš įjungdami iš naujo kelias minutes palaukite, kol jis atvės.**

▶ **Jei dirbant bus pažeistas maitinimo laidas, tuojau pat ištraukite kištuką iš elektros tinklo lizdo. NE-LIESKITE PAŽEISTO MAITINIMO LAIDO, KOL NEIŠTRAUKĖTE KIŠTUKO IŠ ELEKTROS TINKLO LIZDO.**

Jūsų gaminys yra su apsaugine izoliacija, jo įžeminti nereikia. Darbinė įtampa yra 230 V AC, 50 Hz (ne ES šalyse taip pat 220 V arba 240 V). Naudokite tik aprobuotus ilginamuosius laidus. Informacijos galite gauti įgaliotame klientų aptarnavimo skyriuje.

Kad užtikrintumėte daugiau saugumo, naudokite nuotėkio srovės apsauginį išjungiklį (RCD), kurio nuotėkio srovė 30 mA. Šis nuotėkio srovės jungiklis turi būti tikrinamas prieš kiekvieną naudojimą.

Maitinimo ir ilginamuosius laidus laikykite toliau nuo judžių dalių ir saugokite laidus nuo bet kokių pažeidimų, kad išvengtumėte sąlyčio su įtampingomis dalimis.

Laidų jungtys (tinklo kištukai ir lizdai) turi būti sausos ir negulėti ant žemės. Reikia reguliariai tikrinti, ar nėra maitinimo ir ilginamųjų laidų pažeidimo požymių; juos leidžiama naudoti tik neprikaištingos būklės.

Jei gaminio maitinimo laidas yra pažeistas, jį leidžiama taisyti tik įgaliotoje Bosch remonto dirbtuvėse. Naudokite tik aprobuotus ilginamuosius laidus.

Naudokite tik EN 61242/IEC 61242 arba IEC 60884-2-7 standartus atitinkančius H05VVV-F arba H05RN-F tipo ilginamuosius laidus, kabelius, laidus ir kabelių būgnus.

Jei naudodami gaminį ketinate naudoti ilginamąjį laidą, jis turi būti toliau nurodyto skersmens:

- Laidininko skersmuo 1,25 mm² arba 1,5 mm²
- Ilginamojo laido maksimalus ilgis 30 m arba 60 m, kai naudojamas laido būgnas su FI tipo nuotėkio srovės apsauginiu išjungikliu

Nuoroda: jei naudojamas ilginamasis laidas, jis – kaip jau buvo aprašyta saugos nuorodose – turi būti su žeminimo laidu, kuris kištuku yra sujungtas su jūsų elektros įrenginio žeminimo laidu.

Jei abejojate, kreipkitės į elektriką arba į artimiausią Bosch techninės priežiūros centrą.



ATSARGIAI: reikalavimų neatitinkantys ilginamieji laidai gali būti pavojingi. Ilginamasis laidas, kištukas ir lizdas turi būti nepralaidūs vandeniui ir skirti naudoti lauke.

Nuorodos gaminiams, kurie parduodami **ne DB**:

DĖMESIO: siekiant užtikrinti jūsų saugumą reikia, kad prie sodo priežiūros

įrankio pritvirtintas kištukas būtų sujungtas su ilginamuoju laidu. Ilginamojo laido lizdas turi būti apsaugotas nuo aptaškymo, jis turėtų būti guminis arba aptrauktas guma. Ilginamasis laidas turi būti naudojamas su įtempimo sumažinimo įtaisais.

Simboliai

Kad skaitydami suprastumėte naudojimo instrukciją, turite žinoti žemiau pateiktų simbolių reikšmę. Prašome įsiminti simbolius ir jų reikšmes. Teisingai supratę simbolius, su šiuo gaminiu dirbsite geriau ir saugiau.

Simbolis	Reikšmė
	Lapų pūtimo režimas
	Lapų siurbimo režimas
	Judėjimo kryptis
	Reakcijos jėgos kryptis
	Įjungimas
	Išjungimas
	Leidžiamas veiksmas
	Draudžiamas veiksmas
	Mūvėkite apsauginėmis pirštinėmis
	Gaminį naudokite tik su įstatytu siurbimo vamzdžiu.

Naudojimas pagal paskirtį

Gaminys yra skirtas privačiam naudojimui arti žemės esantiems lapams, sodo atliekoms, tokioms kaip, pvz., nupjautai žolei, kieme ir sode į norimą vietą supūsti ir surinkti.

Gaminį **draudžiama** naudoti kaip smulkintuvą.

Naudoti gaminius kitokiems negu aiškiai nurodytiems naudojimui pagal paskirtį tikslams gali būti pavojinga. Naudodami ne pagal paskirtį, galite susižeisti.

Pavaizduoti prietaiso elementai (žr. pav. A)

Pavaizduotų sudedamųjų dalių numeriai atitinka gaminio schemose nurodytus numerius.

- | | |
|---|---|
| <p>(1) Įjungimo-išjungimo jungiklis su oro srauto greičio reguliatoriumi</p> <p>(2) Variklio blokas</p> <p>(3) Tvirtinamasis varžtas apsauginiam gaubtui bei siurbimo vamzdžiui</p> <p>(4) Apsauginis gaubtas (lapų pūtimo režimui)</p> | <p>(5) Rankena ant siurbimo vamzdžio (lapų siurbimo režimui)</p> <p>(6) Rankenos nustatymo varžtas</p> <p>(7) Siurbimo vamzdis (lapų siurbimo režimui)</p> <p>(8) Diržo kabliukas</p> <p>(9) Diržas</p> <p>(10) Surinkimo maišas (lapų siurbimo režimui)</p> <p>(11) Mygtukas antgaliui arba surinkimo maišui atblokuoti</p> <p>(12) Antgalis (lapų pūtimo režimui)</p> <p>(13) Aša diržo kabliukui</p> |
|---|---|

Techniniai duomenys

Lapų pūstuvus/sodo siurblys		UniversalGardenTidy	UniversalGardenTidy 2300	UniversalGardenTidy 3000
Gaminio numeris		3 600 HB1 000 3 600 HB1 030 3 600 HB1 070	3 600 HB1 002 3 600 HB1 032 3 600 HB1 072	3 600 HB1 001 3 600 HB1 041 3 600 HB1 071
Vardinė naudojamoji galia	W	1800	1600 – 2300	1600 – 3000
Maks. oro srauto greitis	km/h	165 – 285	165 – 285	165 – 285
Maks. tūrinis srautas	l/s	160	160	160
Smulkinimo santykis		12:1	12:1	12:1
Surinkimo maišo tūris	l	45	45	50
Masė (lapų pūtimo režimas)	kg	3,4	3,4	3,4
Masė (lapų siurbimo režimas)	kg	4,7	4,7	4,7
Apsaugos klasė		□/II	□/II	□/II
Serijos numeris		žr. gaminio firminėje lentelėje		

Duomenys galioja tik tada, kai nominalioji įtampa [U] 230 V. Jei įtampa kitokia arba jei naudojamas specialus, tam tikrai šaliai gaminamas modelis, šie duomenys gali skirtis.

Informacija apie triukšmą ir vibraciją

		Lapų siurbimo režimas	Lapų pūtimo režimas
Triukšmo emisijos vertės nustatytos pagal EN 50636-2-100			
Pagal A skalę išmatuotas gaminio triukšmo lygis tipiniu atveju siekia:			
– Garso slėgio lygis	dB(A)	86	83
– Garso galios lygis	dB(A)	98	96
– Neapibrėžtis K	dB	= 2,5	= 2,5
Vibracijos bendroji vertė a_h (trijų krypčių atstojamasis vektorius) ir paklaida K nustatytos pagal EN 50636-2-100			
– Vibracijos emisijos vertė a_h	m/s^2	< 2,5	< 2,5
– Neapibrėžtis K	m/s^2	= 1,5	= 1,5

Lapų pūtimo režimas

Montavimas (žr. pav. B)

- **Prieš pradėdami bet kokius darbus su gaminiu, iš kištukinio lizdo ištraukite kištuką.**

Antgalį **(12)** užmaukite ant variklio bloko. Montuodami saugokite, kad neprignybtumėte pirštų.

Apsauginį gaubtą **(4)** pritvirtinkite prie variklio bloko. Tuo tikslu apsauginį gaubtą **(4)** įstatykite į variklio bloko lankstą. Apsauginį gaubtą **(4)** uždėkite ant variklio bloko. Kad apsauginį gaubtą pritvirtintumėte, priveržkite jį tvirtinamuoju varžtu **(3)** iki atamos; girdėsite spragtelėjimus.

Naudojimas (žr. pav. C ir D)

Užtikrinkite, kad laidas jums netrukdytų dirbti.

Norėdami **įjungti**, sukite įjungimo-išjungimo jungiklį **(1)** pagal laikrodžio rodyklę, kol išgirsite spragtelėjimą.

Oro srauto greitį galima keisti. Norėdami oro srauto greitį padidinti, sukite įjungimo-išjungimo jungiklį **(1)** pagal laikrodžio rodyklę.

Norėdami oro srauto greitį sumažinti, sukite įjungimo-išjungimo jungiklį **(1)** prieš laikrodžio rodyklę.

Norėdami **išjungti**, sukite įjungimo-išjungimo jungiklį **(1)** prieš laikrodžio rodyklę, kol išgirsite spragtelėjimą.

Prieš nutraukdami tinklo įtampą ar ištraukdami kištuką, gaminio įjungimo-išjungimo jungiklį **(1)** nustatykite ties „0“.

Išmontavimas (žr. pav. E)

- **Prieš pradėdami bet kokius darbus su gaminiu, iš kištukinio lizdo ištraukite kištuką.**

Įspauskite mygtuką **(11)** ir nuimkite antgalį **(12)**.

Atlaisvinkite tvirtinamąjį varžtą **(3)**. Nuimkite apsauginį gaubtą **(4)** ir laikykite jį saugioje vietoje.

Lapų siurbimo režimas

Montavimas (žr. pav. F ir G)

- **Prieš pradėdami bet kokius darbus su gaminiu, iš kištukinio lizdo ištraukite kištuką.**

Sumontuokite visas tris siurbiamojo vamzdžio **(7)** dalis. Montuodami saugokite, kad neprignybtumėte pirštų.

Siurbimo vamzdį **(7)** pritvirtinkite prie variklio bloko. Tuo tikslu siurbimo vamzdį **(7)** įstatykite į variklio bloko lankstą. Pakelkite siurbimo vamzdį **(7)** ir, kad apsauginį gaubtą pritvirtintumėte, priveržkite jį tvirtinamuoju varžtu **(3)** iki atamos; girdėsite spragtelėjimus.

Surinkimo maišą sumontuokite **(10)** ant variklio bloko ir surinkimo maišo spaustukus pritvirtinkite prie kabliukų, esančių ant siurbimo vamzdžio. Montuodami saugokite, kad neprignybtumėte pirštų.

Diržo montavimas (žr. pav. H)

Pritvirtinkite diržą **(9)** abiem kabliukais **(8)** prie diržo kilpų **(13)**. Diržą **(9)** nustatykite taip, kad jis laikytų gaminio svorį ir jūs gerai valdytumėte gaminį.

Rankenos montavimas ir nustatymas (žr. pav. I ir J)

Norėdami sumontuoti rankeną, uždėkite ją **(5)** ant laikiklio, kuris yra ant vamzdžio, tada per rankeną prakiškite varžtą **(6)** ir priveržkite.

Kampui nustatyti atlaisvinkite varžtą **(6)**, palenkite rankeną žemyn ar aukštyn į norimą darbinę padėtį ir vėl priveržkite varžtą **(6)**.

Naudojimas (žr. pav. K, L ir M)

Stebėkite, kad neužkliūtumėte už laido ar be priežiūros palikto gaminio. Užtikrinkite, kad laidas jums netrukdytų dirbti. Laidą įtvirtinkite laido laikiklyje ant papildomos rankenos šono. (žr. pav. K)

Norėdami **įjungti**, sukite įjungimo-išjungimo jungiklį **(1)** pagal laikrodžio rodyklę, kol išgirsite spragtelėjimą.

Oro srauto greitį galima keisti. Norėdami oro srauto greitį padidinti, sukite įjungimo-išjungimo jungiklį **(1)** pagal laikrodžio rodyklę.

Norėdami oro srauto greitį sumažinti, sukite įjungimo-išjungimo jungiklį **(1)** prieš laikrodžio rodyklę.

Nukreipkite gaminį į objektus, kuriuos norite susiurbti. Jei atliekos nesurenkamos/nepajudinamos, padidinkite oro srauto greitį.

Norėdami **išjungti**, sukite įjungimo-išjungimo jungiklį **(1)** prieš laikrodžio rodyklę, kol išgirsite spragtelėjimą.

Prieš nutraukdami tinklo įtampą ar ištraukdami kištuką, gaminio įjungimo-išjungimo jungiklį **(1)** nustatykite ties „0“.

Išmontavimas (žr. pav. N ir O)

- **Prieš atlikdami bet kokius darbus su gaminiu, iš kištukinio lizdo ištraukite kištuką.**

Norėdami ištuštinti surinkimo maišą **(10)**, paspauskite mygtuką **(11)** ir surinkimo maišą **(10)** nuimkite. Nuimkite spaustukus nuo siurbimo vamzdžio **(7)**. Atitraukite užtrauktuką ir ištuštinkite surinkimo maišą **(10)**.

Norėdami išmontuoti, paspauskite mygtuką **(11)** ir surinkimo maišą **(10)** nuimkite. Nuimkite spaustukus nuo siurbimo vamzdžio **(7)**. Išmontuodami saugokite, kad neprignybtumėte pirštų.

Atlaisvinkite tvirtinamąjį varžtą **(3)**. Nuimkite siurbimo vamzdį **(7)** ir laikykite jį saugioje vietoje.

Darbo nuorodos

Dirbdami antgalį ar siurbimo vamzdį visada laikykite nukreipę į žemę.

Nepūskite į vieną vietą karštų, degių ir sprogių medžiagų.

Gaminys skirtas tik lapams ir sodo atliekoms siurbti.

Prieš pradėdami dirbti su gaminiu apžiūrėkite, ar plote, kurį reikia apdirbti, nėra mažų gyvūnų ir kietų daiktų.

Nesiurbkite skysčių, plastikinių maišelių, tuščių indų, kankorėžių, storesnių kaip 5 mm skersmens šakų, šluosčių, popierinių servetėlių ir skalbinių spaustukų.

Variklį galima paleisti tik kai yra tinkamai sumontuotos šios dalys:

- lapų siurbimo režime siurbimo vamzdis ir surinkimo maišas
- lapų pūtimo režime antgalis ir apsauginis gaubtas

Trikčių nustatymas



Simptomas	Galima priežastis	Šalinimas
Gaminys neveikia	Netinkamai sumontuotos sudedamosios dalys, suaktyvintas apsauginis užraktas	Žr. „Montavimas“. Patikrinkite, ar siurbimo vamzdis ir apsauginis gaubtas (lapų pūtimo režimas) arba siurbimo vamzdis ir surinkimo maišas (lapų siurbimo režimas) tinkamai sumontuoti; užsifiksuojant girdisi spragtelėjimas.
	Nėra tinklo įtamos	Patikrinkite ir įjunkite.
	Pažeistas kištukinis lizdas	Naudokite kitą kištukinį lizdą.
	Pažeistas ilginamasis laidas	Patikrinkite laidą ir, jei pažeistas, pakeiskite.
	Suveikė saugiklis	Pakeiskite saugiklį.
	Įsijungė variklio apsauginis įtaisas	Palaukite, kol atvės variklis, ir patikrinkite, ar neuzblokuotas pūstuvus.
Gaminys veikia su pertrūkiais	Pažeistas ilginamasis laidas	Patikrinkite laidą ir, jei pažeistas, pakeiskite.
	Pažeisti vidiniai gaminio laidai	Kreipkitės į remonto dirbtuves.
	Pažeistas variklio įjungimo-išjungimo jungiklis	Kreipkitės į remonto dirbtuves.
	Įsijungė variklio apsauginis įtaisas	Palaukite, kol atvės variklis, ir patikrinkite, ar neuzblokuotas pūstuvus.
Labai stipri vibracija ir didelis triukšmas	Gaminys pažeistas arba užsikimšęs	Patikrinkite, ar neužsiteršęs ventiliatorius; jei taip, išvalykite. Kreipkitės į remonto dirbtuves, jei nepagerėja.
Gaminys nepučia/nesiurbia	Užsikimšęs antgalis/siurbimo vamzdis	Atkimškite antgalį/siurbimo vamzdį.
Nepavyksta įstatyti antgalio/siurbimo vamzdžio	Netinkamai sumontuota	Žr. „Montavimas“.
Mažėja siurbimo intensyvumas	Pilnas surinkimo maišas	Ištuštinkite surinkimo maišą.
	Užsikimšęs surinkimo maišo jungiamasis atvamzdis	Atkimškite surinkimo maišo jungiamąjį atvamzdį. Patikrinkite, ar neužsiteršęs ventiliatorius; jei taip, išvalykite.
	Pūstuvus/ventiliatoriaus sparnuotė užsikimšo dėl nešvarumų.	Išvalykite pūstuvą ir ventiliatoriaus sparnuotę. Žr. „Techninė priežiūra“.
Siurbimo vamzdis švilpia	Pūstuvus/ventiliatoriaus sparnuotė užsikimšo dėl nešvarumų.	Išvalykite pūstuvą ir ventiliatoriaus sparnuotę. Žr. „Techninė priežiūra“.
Sodo priežiūros įrankis nepučia	Pūstuvus užsikimšo	Išjunkite gaminį ir pašalinkite kamštį (mūvėkite apsauginėmis pirštinėmis).
Neveikia greičio reguliavimas	Elemento triktis	Kreipkitės į remonto dirbtuves.

Priežiūra ir servisas

Techninė priežiūra, valymas ir sandėliavimas (žr. pav. P ir Q)

- ▶ **Prieš pradėdami bet kokius darbus su gaminiu, iš kištukinio lizdo ištraukite kištuką.**
- ▶ **Kad galėtumėte gerai ir saugiai dirbti, gaminį visada laikykite švarų.**

Kad ventiliatoriumi galėtumėte naudotis optimaliai, išvalykite kaskart po naudojimo patį ventiliatorių ir aplink jį esančią sritį.

Kad galėtumėte gerai ir saugiai dirbti, pasirūpinkite, kad gaminys ir jo ventiliacinės angos būtų švarūs.

Nešvarumus nuo gaminio ir surinkimo maišo šalinkite drėgna šluoste arba kietu šepetėliu.

Gaminio niekada neapipurškite vandeniu.

Gaminio niekada nepanardinkite į vandenį.

Gaminį laikykite saugioje, sausoje ir vaikams neprieinamoje vietoje.

Ant gaminio nedėkite jokių kitų daiktų.

Užtikrinkite, kad būtų tinkamai priveržtos visos veržlės, sraigčiai ir varžtai, kad gaminys būtų saugus naudoti.

Reguliariai tikrinkite, ar gera surinkimo maišo būklė, ar jis nesusidėvėjo.

Patikrinkite gaminį ir dėl saugumo pakeiskite susidėvėjusias ir pažeistas dalis.

Įsitikinkite, kad keičiamos dalys yra Bosch pagamintos ar leistos naudoti.

Klientų aptarnavimo skyrius ir konsultavimo tarnyba

Klientų aptarnavimo skyriuje gausite atsakymus į klausimus, susijusius su jūsų gaminio remontu, technine priežiūra bei atsarginėmis dalimis. Detalius brėžinius ir informacijos apie atsargines dalis rasite interneto puslapyje: **www.bosch-pt.com**

Bosch konsultavimo tarnybos specialistai mielai pakonsultuos Jus apie gaminius ir jų papildomą įrangą.

Ieškant informacijos ir užsakant atsargines dalis prašome būtinai nurodyti dešimtženklį gaminio numerį, esantį firminėje lentelėje.

Lietuva

Bosch įrankių servisas

Informacijos tarnyba: (037) 713350

Įrankių remontas: (037) 713352

Faksas: (037) 713354

El. paštas: service-pt@lv.bosch.com

Kitus techninės priežiūros skyriaus adresus rasite čia:

www.bosch-pt.com/serviceaddresses

Šalinimas

Gaminiai, papildoma įranga ir pakuotės turi būti ekologiškai utilizuojami.



Nemeskite gaminių į buitinių atliekų konteinerius!

Tik ES šalims:

Pagal Europos direktyvą 2012/19/ES dėl elektros ir elektroninės įrangos atliekų ir šios direktyvos perkėlimo į nacionalinę teisę aktus, naudoti nebetinkami gaminiai turi būti surenkami atskirai ir perdirbami aplinkai nekenksmingu būdu.

إبقاء الآخرين على بعد آمن عن الجهاز.

ارتدِ واقية سمع ونظارات واقية.



لا تستعمل الجهاز أثناء هطول الأمطار ولا تعرضه للمطر.



اطفئ الجهاز واسحب قابس الشبكة الكهربائية



من المقبس قبل إجراء أعمال الضبط أو التنظيف أو الصيانة، أو إن تشابك



أو انقطع أو تلف كابل الشبكة الكهربائية أو إن كنت سترك الجهاز دون مراقبة.

انتظر إلى أن تتوقف جميع أجزاء الجهاز عن الحركة بشكل كامل قبل أن



تلمسها. يتابع المنفاخ دورانه بعد الإطفاء وقد يؤدي إلى حدوث الإصابات.

استعمل الجهاز فقط بالوضع المخصص لنوع التشغيل المستخدم. لا



يصلح الجهاز للمسك به بشكل معاكس بأسلوب شطف أوراق الشجر.



التشغيل

◀ لا تسمح للأطفال أو للأشخاص الغير مطلعين على هذه التعليمات أبدا أن يستعملوا جهاز الحديقة. يجوز أن تحد الأحكام الوطنية من سن المستخدم. احتفظ بجهاز الحديقة

عربي

ملاحظات الأمان

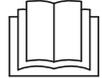
تنبيه! اقرأ التعليمات التالية بإمعان. تمرّس على استخدام عناصر الاستخدام وعلى الاستعمال المخصص للجهاز. يرجى الاحتفاظ بتعليمات التشغيل هذه بمكان آمن للرجوع إليها في المستقبل.

شرح الرموز على الجهاز

ملاحظة خطر عامة.



اقرأ تعليمات التشغيل هذه.



احرص على عدم إصابة الأشخاص المتواجدين بالجوار بسبب الأجسام الخارجية المتطايرة.



تحذير: حافظ على مسافة آمنة تبعدك عن الجهاز عند التشغيل.



منفاخ دوار. لا تضع يديك أو قدميك أو الشعر الطويل أو الملابس الواسعة في الفتحات أثناء عمل الجهاز.



لا تضع يديك أو قدميك أو الملابس الواسعة في الفتحات أثناء عمل الجهاز.



احرص على عدم إصابة الأشخاص الموجودين على مقربة منك من خلال الأجسام الغريبة المنفوخة من الجهاز. احرص على



- ◀ لا تعمل بواسطة الجهاز عندما تكون ظروف الطقس رديئة ولاسيما عند بدء العواصف.
- ◀ ارتد دائما ثياب متينة بجسمك العلوي وذراعيك عندما تستخدم هذا الجهاز.
- ◀ لا ترتد أحذية مطاطية مفتوحة أو صنادل عندما تستخدم الجهاز. ارتد أحذية متينة وبنطال طويل دائما (راجع الصورتين C و L).
- ◀ احرص على عدم إمكانية شطف الثياب الفضفاضة إلى داخل الامداد بالهواء، إذ قد يؤدي ذلك إلى الإصابات.
- ◀ في حالة الشعر الطويل احرص على ربطه خلف الرأس اتجنب إمكانية شطفه إلى داخل مصدر الهواء، إذ قد يؤدي ذلك إلى الإصابات.
- ◀ شغل الجهاز فقط مع المنفث أو انبوب الشفط المركبين.
- ◀ افحص السطح المرغوب معالجته بدقة وأبعد جميع الأسلاك وغيرها من الأجسام الغريبة.
- ◀ افحص خط الوصل/كبل التمديد قبل كل استعمال عما إن كان تالفا واستبدله إن تطلب الأمر ذلك. احم خط الوصل/كبل التمديد من الحرارة والزيت والحواف الحادة.
- ◀ وجه الكبل دائما نحو الخلف مبعدا إياه عن الجهاز.
- ◀ لا تستخدم الجهاز أبدا بلا تجهيزات الوقاية، الأغشية أو بلا تجهيزات الأمان، مثلا كيس الجمع.
- ◀ احرص على تركيب جميع المقابض وتجهيزات الأمان بعيدا عن تناول الأطفال عندما لا يتم استخدامه.
- ◀ لم يخصص هذا الجهاز للاستعمال من قبل الأشخاص (بما فيهم الأطفال) ذوي المقدرات الجسدية أو الحسية أو العقلية المحدودة أو القليلي الخبرة و/أو المعدومي المعرفة، إلا إذا تم مراقبتهم من قبل شخص مسؤول عن أمانهم أو إذا تم تزودهم بالمعلومات عن كيفية استخدام الجهاز من قبل هذا الشخص. ينبغي مراقبة الأطفال لضمان عدم لعبهم بالجهاز.
- ◀ لا تستخدم الجهاز أبدا أثناء تواجد الأشخاص الآخرين أو الأطفال أو الحيوانات على مقربة مباشرة منه.
- ◀ إن المستخدم أو المستعمل هو الذي يحمل مسؤولية الحادث أو الإصابات التي تصيب الأشخاص الآخرين أو ممتلكاتهم.
- ◀ لا يجوز أن يتواجد الأشخاص الآخرين أو الحيوانات ضمن مجال يبلغ 3 أمتار أثناء التشغيل. يتحمل المستخدم المسؤولية ضمن مجال العمل.
- ◀ استخدم الجهاز فقط أثناء ضوء النهار أو مع الإضاءة الاصطناعية الجيدة.
- ◀ لا تستخدم الجهاز إن كنت مرهقا أو مريضا أو إن كنت تحت تأثير الكحول أو المخدرات أو الأدوية.

تؤدي إلى زيادة الضجيج والاهتزازات.

◀ بأسلوب الشفط يمكن شفط أغراض غير نفايات الأشجار والحديقة المخصصة لهذا النوع من التشغيل.

لا تشفط الأغراض الصلبة كالأغصان الكبيرة، شظايا الزجاج، القطع المعدنية والحجارة.

◀ تزداد مخاطر التعرض للإصابات من خلال الأغراض الغريبة المقذوفة عند تلف المنفاخ أو الهيكل (الشظايا، الشقوق، الحزوز). اتصل بخطوط الاستشارة المباشرة بشركة بوش في حال وجود تلف بالمنفاخ أو الهيكل.

◀ في حالات نادرة (مثلاً عند استعمال الجهاز لمدة طويلة في الظروف الحارة والجافة) قد يخلق فراغ المروحة شحنة كهروستاتيكية يمكن الشعور بها عند ملامسة الجهاز.

اسحب قابس الشبكة الكهربائية من المقبس:

- دائماً عندما تبتعد عن الجهاز
- عندما تفحص الجهاز أو عندما تزيل الاستعصاء أو عندما تقوم ببعض الأعمال بالجهاز
- بعد الاصطدام بجسم خارجي.
- افحص الجهاز فوراً على توأجد التلف وإسمح بتصليحه إن تطلب الأمر ذلك
- إن بدأ الجهاز بالاهتزاز بشكل غريب (افحصه فوراً)

- المرفقة عند تشغيل الجهاز. لا تحاول أبداً أن تقوم بتشغيل جهاز لم يتم تركيبه بشكل كامل أو جهاز تم تعديله بطريقة غير مسموحة.
- ◀ احرص دائماً على الوقوف بثبات والمحافظة على التوازن عند تشغيل الجهاز.
- ◀ اعمل بوعي وترقب المخاطر المحتملة التي قد لا تسمعها أثناء العمل بواسطة منفاخ الأوراق/ شافطة الحديقة.
- ◀ تجنب الأوضاع الجسدية الغير طبيعية وحافظ دائماً على توازنك.
- ◀ احرص على الوقوف بثبات دائماً على السطوح المنحدرة.
- ◀ ينبغي المشي بهدوء دائماً، ولا يجوز السير بسرعة أبداً.
- ◀ حافظ على إبقاء جميع فتحات التهوية خالية من الأوساخ.
- ◀ لا تنفخ الأوساخ/أوراق الشجر أبداً إلى اتجاه الأشخاص الموجودين على مقربة منك.
- ◀ لا تحمل الجهاز من قبل الكبل الكهربائي.
- ◀ يُنصح بارتداء قناع لوقاية التنفس.
- ◀ انتظر إلى أن تتوقف جميع أجزاء الجهاز عن الحركة بشكل كامل قبل أن تلمسها. يتابع المنفاخ دورانه بعد الإطفاء وقد يؤدي إلى حدوث الإصابات.
- ◀ لا تقوم بتعديل الجهاز. إن التعديلات الغير مسموحة قد تؤثر سلباً على أمان الجهاز وقد

◀ **لقد تم تركيب وقاية للمحرك!**
لقد تم تجهيز المحرك بوقاية
من فرط التحميل. إن توقف
المحرك، فاتركه ليبرد عدة
دقائق قبل إعادة تشغيله.

◀ **اسحب قابس الشبكة**
الكهربائية من المقبس فوراً
إن تم إتلاف الكبل أثناء
العمل. لا تلمس الكبل التالف
قبل أن تسحب قابس الشبكة
الكهربائية.

لسلامتك الشخصية تم عزل الجهاز
وهو لا يحتاج إلى تأريض. يبلغ جهد
التشغيل 230 فولت تيار متناوب،
50 هرتز (لغير دول الاتحاد
الأوروبي أيضاً 220 فولت أو
240 فولت). استخدم كبلات
التمديد المسموحة والمرخصة
فقط. يعثر على المزيد من
المعلومات لدى مركز الوكالة
لخدمة الزبائن.

لزيادة الأمان استخدم مفتاح
للوقاية من التيار المتخلف (RCD)
مناسب لتيار متخلف حتى 30 ميلي
أمبير كحد أقصى. ينبغي أن يُفحص
مفتاح الوقاية هذا قبل كل
استعمال.

حافظ على إبعاد كبل الشبكة
الكهربائية وكبل التمديد عن
الأجزاء المتحركة وتجنب أي تلف
بالكبلات لكي تتجنب التلامس مع
الأجزاء المكهربة.

ينبغي أن تكون وصلات الكبلات
(كبل الشبكة الكهربائية
والمقابس) جافة ولا يجب أن
تكون موضوعة على الأرض.

الوصل بالكهرباء

◀ يجب أن يتوافق جهد منبع التيار
مع المعلومات المذكورة على
لافتة طراز الجهاز.
◀ ينصح بوصل هذا الجهاز فقط
بمقبس تم تأمينه بمفتاح 30
ميلي أمبير للوقاية من التيار
المتخلف.

◀ استخدم أو استبدل بهذا الجهاز
فقط كبلات الوصل بالشبكة
الكهربائية التي تتوافق مع
معلومات المنتج. راجع مركز
الخدمات من أجل ذلك.

◀ لا تلمس قابس الشبكة
الكهربائية بواسطة اليدين
المبتلتين إطلاقاً.

◀ لا تعبر خط الوصل بالشبكة
الكهربائية أو كبل التمديد
بواسطة السيارة ولا تقمطهما أو
تسحبهما، فقد يؤدي ذلك إلى
إتلافهما. احم الكبل من الحرارة
والزيت والحواف الحادة.

◀ يجب أن يمتاز كبل التمديد
بالقطر المذكور في تعليمات
التشغيل كما يجب أن يكون
محمياً من رذاذ الماء. لا يجوز أن
تضع قارئة الوصل في الماء.

الأمان الكهربائي

تنبيه! اطفئ الجهاز قبل
إجراء أعمال الصيانة
والتنظيف واسحب
قابس الشبكة الكهربائية.
يطبق ذلك أيضاً في حال تلف
أو قص أو التلفاف كبل الشبكة
الكهربائية.



خطيرة. يجب أن تكون كبلات التمديد والقوابس والقارنات من النوعية المعزولة ضد الماء والمخصصة للاستعمال الخارجي.

ملحوظة خاصة بالمنتجات التي لا تباع في بريطانيا:
تنبيه: يطلب للمحافظة على أمانك أن يتم وصل القابس المركب على الجهاز بكابل التمديد. يجب أن تكون قارنة كابل التطويل محمية من رذاذ الماء، فإما أن تكون مصنوعة من المطاط أو تكون مغطاة بالمطاط. يجب استخدام كابل التطويل مع تجهيزة إعتاق ضد الشد.

الرموز

قد تكون الرموز التالية ذات أهمية من أجل قراءة وفهم تعليمات التشغيل. يرجى حفظ الرموز ومعناها. يساعدك تفسير الرموز بشكل صحيح على استعمال الجهاز بطريقة أفضل وأكثر أماناً.

الرمز	المعنى
	اسلوب نفخ أوراق الشجر
	اسلوب شفط أوراق الشجر
	اتجاه الحركة
	جهة رد الفعل
	التشغيل
	الإطفاء
	تصرف مسموح
	عمل ممنوع

يجب أن يتم فحص كبلات الشبكة الكهربائية وكبلات التمديد بشكل منتظم على ظهور علامات التلف ويجوز استخدامها فقط إن كانت بحالة سليمة.

إن تلف كابل الشبكة الكهربائية بالجهاز، فلا يجوز أن يتم تصليحه إلا من قبل مركز خدمة وكالة شركة بوش. اقتصر على استخدام كبلات التطويل المسموح بها.

استخدم فقط كوابل التمديد والكوابل والخطوط وبكرات الكابل من النوع H05VV-F أو H05RN-F والتي توافق المقياس IEC أو EN 61242/IEC 61242-2-7.60884.

إن أردت أن تستخدم كابل تمديد لتشغيل الجهاز، فيطلب المحافظة على أقطار النواقل التالية:

- قطر الناقل 1,25 مم² أو 1,5 مم²

- الطول الأقصى 30 م لكبلات التمديد أو 60 م لملفات الكبلات مع مفتاح وقاية من التيار المتخلف

ملحوظة: إن تم استخدام كابل تمديد، توجب أن يمتاز - كما تم وصفه بتعليمات الأمان - بناقل وقائي يتم وصله عبر القابس بالناقل الوقائي بشبكتك الكهربائية للتأريض. يفضل أن تستشير كهربائي متخصص أو مركز صيانة بوش في حال الشك.

احترس! إن كبلات التمديد المخالفة للأحكام قد تكون



الأجزاء المصورة (راجع الصورة A)

- يستند ترفيم الأجزاء المصورة إلى رسوم الجهاز الموجودة في صفحات الرسوم التخطيطية.
- (1) مفتاح التشغيل/الإطفاء مع منظم لسرعة تدفق الهواء
 - (2) وحدة المحرك
 - (3) لولب تثبيت لغطاء الوقاية أو أنبوب الشفط
 - (4) غطاء الوقاية (اسلوب نفخ أوراق الشجر)
 - (5) مقبض على أنبوب الشفط (اسلوب شفط أوراق الشجر)
 - (6) لولب لضبط المقبض
 - (7) أنبوب الشفط (اسلوب شفط أوراق الشجر)
 - (8) خطاف لحزام الحمل
 - (9) حزام الحمل
 - (10) كيس الجمع (اسلوب شفط أوراق الشجر)
 - (11) زر فك إقفال المنفت أو كيس الجمع
 - (12) منفت (اسلوب نفخ أوراق الشجر)
 - (13) عروة لخطاف حزام الحمل

الرمز

ارتد قفازات واقية



استخدم الجهاز فقط مع تركيب أنبوب الشفط.



الاستعمال المخصص

إن الجهاز مخصص للاستعمال المنزلي، لنفخ وجمع أوراق الشجر وفضلات الحدائق الموجودة بالقرب من الأرض، مثلاً قصاصات الأعشاب، في منطقة ما حول المنزل والحديقة. لا يجوز استخدام الجهاز بمثابة آلة تفتيت. استخدام الأجهزة بأسلوب تشغيل آخر غير الوارد في التعليمات قد يكون خطيراً. يمكن أن تجرح نفسك عند استخدام الجهاز بأسلوب تشغيل آخر غير الوارد في التعليمات.

البيانات الفنية

UniversalGardenTidy 3000	UniversalGardenTidy 2300	UniversalGardenTidy 3600 HB1 000	UniversalGardenTidy 3600 HB1 030	UniversalGardenTidy 3600 HB1 070	منفاخ أوراق الشجر / شفاطة حديقة
3600 HB1 001	3600 HB1 002	3600 HB1 000	3600 HB1 030	3600 HB1 070	رقم الصنف
3600 HB1 041	3600 HB1 032				
3600 HB1 071	3600 HB1 072				
3000 - 1600	2300 - 1600	1800	285 - 165	285 - 165	قدرة الدخل الاسمية
285 - 165	285 - 165				سرعة تدفق الهواء، الحد الأقصى
160	160	160			حجم التدفق، الحد الأقصى
12:1	12:1	12:1			نسبة التقطيع
50	45	45			حجم كيس الجمع
3,4	3,4	3,4			الوزن (اسلوب نفخ أوراق الشجر)
4,7	4,7	4,7			الوزن (اسلوب شفط أوراق الشجر)
II/□	II/□	II/□			فئة الوقاية
راجع لافتة الطراز على الجهاز					الرقم المتسلسل

تسري البيانات على جهد اسمي [A] يبلغ 230 فولت. قد تختلف تلك البيانات حسب اختلاف الجهد والطرازات الخاصة بكل دولة.

ركب غطاء الوقاية (4) على وحدة المحرك. لتنفيذ ذلك، ادخل غطاء الوقاية (4) في المفصل الموجود على وحدة المحرك. ضع غطاء الوقاية (4) على وحدة المحرك، ولتثبيت غطاء الوقاية قم بتدوير لولب التثبيت (3) إلى النهاية، وعندها تسمع أصوات نقرة.

التشغيل (راجع الصورتين C و D)

تأكد من عدم إعاقه الكابل أثناء العمل.

اسلوب نفخ أوراق الشجر

التركيب (راجع الصورة B)

◀ اسحب قابس الشبكة الكهربائية عن المقبس قبل إجراء جميع الأعمال بالجهاز.

ادفع المنفت (12) إلى وحدة المحرك. احرس عند التركيب على عدم حضر واتحصار الأصابع.

للتشغيل (راجع الصور M و L و K)

احذر من مخاطر التعثر، مثل الكابل أن منتج غير متبته إليه. تأكد من عدم إعاقة الكابل أثناء العمل. ثبت الكابل في حامل الكابل بجانب المقبض الإضافي. (راجع الصورة K)

للتشغيل، قم بتدوير مفتاح التشغيل/الإطفاء (1) باتجاه عقارب الساعة حتى تسمع صوت نقرة.

سرعة تدفق الهواء قابلة للضبط. لزيادة سرعة الهواء، قم بتدوير مفتاح التشغيل/الإطفاء (1) باتجاه عقارب الساعة.

لتخفيض سرعة الهواء، قم بتدوير مفتاح التشغيل/الإطفاء (1) بعكس اتجاه عقارب الساعة.

وجه الجهاز إلى النفايات التي تريد شطفها. عندما لا يتم جمع أو تحريك النفايات، ترتفع سرعة الهواء.

للاطفاء، قم بتدوير مفتاح التشغيل/الإطفاء (1) بعكس اتجاه عقارب الساعة حتى تسمع صوت نقرة. ضع مفتاح التشغيل/الإطفاء (1) الموجود على الجهاز في الوضع 0 قبل أن تفصله عن جهد الشبكة أو قبل أن تسحب قابس الشبكة الكهربائية.

الفك (راجع الصورتين N و O)

◀ اسحب قابس الشبكة الكهربائية عن المقبس قبل إجراء كل عمل بالجهاز.

لتفريغ كيس الجمع، (10)، اضغط الزر (11) وانزع كيس الجمع (10). فك المشابك عن أنبوب الشفط (7). افتح السحاب وفرغ كيس الجمع (10) عند الحاجة. للفك، اضغط الزر (11) وانزع كيس الجمع (10). فك المشابك عن أنبوب الشفط (7). احرس عند الفك على عدم حضر واتحصار الأصابع. حل لولب التثبيت (3). انزع أنبوب الشفط (7) واحفظه في مكان أمين.

ملاحظات عمل

احفظ المنفذ/أنبوب الشفط دائماً على الأرض أثناء العمل.

لا تنفخ وتجمع المواد الساخنة أو القابلة للاحتراق أو الانفجار.

يصلح الجهاز فقط لشفط أوراق الأشجار وفضلات الحدائق.

أفحص محيط العمل على تواجد الحيوانات الصغيرة والأغراض القاسية قبل البدء باستخدام الجهاز.

لا تشفط السوائل، الأكياس البلاستيكية، العلب، الصنوبر، الأغصان التي يزيد قطرها عن 5 مم، الأقمشة، المحارم الورقية وملقاط الغسيل.

ينطلق الممرح فقط إن تم تركيب القطع التالية بشكل صحيح:

- أنبوب الشفط وكيس الجمع في أسلوب شفط أوراق الشجر

- المنفذ وغطاء الوقاية في أسلوب نفخ أوراق الشجر

للتشغيل، قم بتدوير مفتاح التشغيل/الإطفاء (1) باتجاه عقارب الساعة حتى تسمع صوت نقرة.

سرعة تدفق الهواء قابلة للضبط. لزيادة سرعة الهواء، قم بتدوير مفتاح التشغيل/الإطفاء (1) باتجاه عقارب الساعة.

لتخفيض سرعة الهواء، قم بتدوير مفتاح التشغيل/الإطفاء (1) بعكس اتجاه عقارب الساعة.

للاطفاء، قم بتدوير مفتاح التشغيل/الإطفاء (1) باتجاه عقارب الساعة حتى تسمع صوت نقرة.

ضع مفتاح التشغيل/الإطفاء (1) الموجود على الجهاز في الوضع 0 قبل أن تفصله عن جهد الشبكة أو قبل أن تسحب قابس الشبكة الكهربائية.

الفك (راجع الصورة E)

◀ اسحب قابس الشبكة الكهربائية عن المقبس قبل إجراء جميع الأعمال بالجهاز.

اضغط الزر (11) إلى الداخل وانزع المنفذ (12). حل لولب التثبيت (3). انزع غطاء الوقاية (4) واحفظه في مكان أمين.

اسلوب شفط أوراق الشجر**التركيب (راجع الصورتين F و G)**

◀ اسحب قابس الشبكة الكهربائية عن المقبس قبل إجراء جميع الأعمال بالجهاز.

ركب الأجزاء الثلاثة لأنبوب الشفط (7) ببعضها البعض. احرس عند التركيب على عدم حضر واتحصار الأصابع.

ركب أنبوب الشفط (7) بوحددة الممرح. ادخل أنبوب الشفط (7) في المفصل الموجود على وحدة الممرح.

ارفع أنبوب الشفط (7)، ولتثبيت غطاء الوقاية قم بتدوير لولب التثبيت (3) إلى النهاية، وعندها تسمع صوت نقرة.

ركب كيس الجمع (10) بوحددة الممرح وثبت المشابيك الموجودة على كيس الجمع بالخطاطيف على أنبوب الشفط. احرس عند التركيب على عدم حضر واتحصار الأصابع.

تركيب حزام الحمل (راجع الصورة H)

ثبت حزام الحمل (9) بواسطة الخطافين (8) بعروتي حزام الحمل (13). اضبط حزام الحمل (9) بحيث يحمل وزن الجهاز وتتمكن من توجيه الجهاز جيداً.

تركيب وضبط المقبض (راجع الصورتين I و J)

لتركيب المقبض، ضع المقبض (5) على الحامل الموجود على الأنبوب، ثم ادفع اللولب (6) من خلال المقبض وشده.

لضبط الزاوية، حل اللولب (6) وممرح المقبض إلى الأعلى أو الأسفل حتى يكون في وضع العمل المطلوب، ثم أعد شد اللولب (6).

البحث عن الأخطاء



الخطأ	السبب المحتمل	العلاج
الجهاز لا يعمل	الأجزاء غير مركبة بشكل صحيح، تم تشغيل قفل الأمان	راجع " التركيب ". تأكد من تركيب أنبوب الشفط وغطاء الوقاية (حالة نفخ أوراق الشجر) أو أنبوب الشفط وكيس الجمع (حالة شفط أوراق الشجر) بشكل كامل، عند التركيب يمكن سماع صوت نقرة.
	لا يوجد جهد كهربائي	افحصه وقم بتشغيله.
	مقيس الشبكة الكهربائية تالف	استخدم مقيساً آخرًا.
	كابل التمديد تالف	افحص الكابل واستبدله إن كان تالف.
	تم إطلاق المنصهر	استبدل المنصهر.
	تم إطلاق واقية المحرك	اترك المحرك ليبرد وافحص إن كان المنفاخ سيفقل.
الجهاز يشتغل بشكل متقطع	كابل التمديد تالف	افحص الكابل واستبدله إن كان تالف.
	تلف الكوابل الداخلية بالجهاز	راجع خدمة الزبائن.
	مفتاح التشغيل والإطفاء تالف	راجع خدمة الزبائن.
	تم إطلاق واقية المحرك	اترك المحرك ليبرد وافحص إن كان المنفاخ سيفقل.
اهتزازات/أصوات شديدة	الجهاز تالف أو معاق	افحص مجال التهوية إن كان متسخًا، ونظفه عند الحاجة. راجع خدمة الزبائن إذا لم تجد تسن.
الجهاز لا ينفخ/يشفط المنفث/انبوب الشفط لا يسمان بتركيبهما	المنفث/انبوب الشفط مسدودان خطأ بالتركيب	حرر المنفث/انبوب الشفط. راجع " التركيب ".
كثافة الشفط تتراجع	كيس الجمع ممتلئ	أفرغ كيس الجمع.
	وصلة الربط بكيس الجمع مسدودة	حرر وصلة الربط بكيس الجمع. افحص مجال التهوية إن كان متسخًا، ونظفه عند الحاجة.
	المنفاخ/عجلة التهوية مسدودة بالأوساخ.	نظف المنفاخ وعجلة التهوية. راجع " الصيانة ".
صوت الصفير في أنبوب الشفط	المنفاخ/عجلة التهوية مسدودة بالأوساخ.	نظف المنفاخ وعجلة التهوية. راجع " الصيانة ".
جهاز الحديقة لا ينفخ الهواء	المنفاخ مستعصم عن الحركة	اطفئ الجهاز، اسحب قاسب الشبكة الكهربائية وأزل الاستعصاء (ارتد قفازات واقية).
نظام السرعة المتغيرة لا يعمل	خطأ في القطعة	راجع خدمة الزبائن.

من أجل استعمال أمثل، نظف جهاز التهوية والمجال حول جهاز التهوية بعد كل استعمال.
حافظ على نظافة الجهاز وشفوق التهوية، لكي تستطيع أن تعمل بشكل جيد وأمن.
أزل الأوساخ عن الجهاز أو كيس الجمع بواسطة قطعة قماش رطبة أو فرشاة خشنة.
لا تبخ الجهاز أبدًا بواسطة الماء.
لا تغطس الجهاز أبدًا في الماء.
خزن الجهاز في مكان آمن وجاف وبعيدا من مثال الأطفال.

الصيانة والخدمة

الصيانة والتنظيف والتخزين (راجع الصورتين P و Q)

- ◀ اسحب قاسب الشبكة الكهربائية عن المقبس قبل إجراء جميع الأعمال بالجهاز.
- ◀ حافظ على نظافة الجهاز، لكي تتمكن من العمل بشكل جيد وأمن.

لا تترك أغراض أخرى على الجهاز.
تأكد من ثبات جميع الصواميل والمسامير واللواصق لضمان سلامة وأمان العمل بالجهاز.
افحص مدى تلف واستهلاك كيس الجمع بانتظام.
افحص الجهاز واستبدل القطع المستهلكة أو التالفة على سبيل الاحتياط.
احرص على كون الأجزاء المستبدلة صنع بوش.

خدمة العملاء واستشارات الاستخدام

يجب مركز خدمة العملاء على الأسئلة المتعلقة بإصلاح المنتج وصيانتها، بالإضافة لقطع الغيار. تجد الرسوم التفصيلية والمعلومات الخاصة بقطع الغيار في الموقع: www.bosch-pt.com
يسر فريق Bosch لاستشارات الاستخدام مساعدتك إذا كان لديك أي استفسارات بخصوص منتجاتنا وملحقاتها.
يلزم ذكر رقم الصنف ذو الخانات العشر وفقاً للوحة صنع المنتج عند إرسال أية استفسارات أو طلبات قطع غيار.

تجد المزيد من عناوين الخدمة تحت:

www.bosch-pt.com/serviceaddresses

التخلص من العدة الكهربائية

يجب التخلص من الأجهزة والتوابع والتغليف بطريقة منصفة بالبيئة عن طريق النفايات القابلة لإعادة التصنيع.

لا تقم برمي الأجهزة والمنتجات الأخرى في النفايات المنزلية!



فقط لدول الاتحاد الأوروبي:

حسب التوجيه الأوروبي 2012/19/EU بصدد الأجهزة الكهربائية والإلكترونية القديمة وتطبيقه ضمن القانون المحلي، يجب جمع وفصل المنتجات التي لم تعد صالحة للاستعمال والتخلص منها لمركز يقوم بإعادة استعمالها بطريقة محافظة على البيئة.

فارسی

دستورات ایمنی

توجه! همه دستورات ایمنی را به دقت بخوانید. خود را با قسمتهای کاربری و نحوه استفاده از ابزار باغبانی آشنا کنید. لطفا دفترچه راهنما را برای آینده خوب نگهداری کنید.

توضیح علائم روی دستگاه

هشدارهای عمومی.



دفترچه ی راهنما را تا انتها بخوانید.



دقت کنید که افراد نزدیک شما با اجسام به هوا پرت شده زخمی



نشوند.

هشدار: هنگام کار ابزار با باغبانی، فاصله ایمنی را رعایت کنید.



دمنده در حال کار. با دستها و پاها، لباس گشاد نزدیک ورودی های محصول در حال چرخش نشوید.



با دستها و پاها، لباس گشاد نزدیک ورودی های محصول در حال چرخش



نشوید.

توجه کنید که اشخاص در نزدیکی شما بوسیله اجسام خارجی پرتاب شده از محصول زخمی نشوند.



اشخاص نزدیک خود را در فاصله ایمن از محصول نگهدارید.

از عینک و گوشی ایمنی استفاده کنید.



ابزار باغبانی را در برابر باران حفظ کنید یا زیر باران رها نکنید.



قبل از انجام تنظیمات محصول، تمیز کردن، موقع کلاف شدن، پاره شدن یا آسیب دیدن کابل



محصول و یا حتی قرار



دادن محصول بدون نظارت برای مدت کوتاه، آن را خاموش کنید و دوشاخه را از پریز درآورید.

قبل از تماس با قسمتهای محصول، بگذارید به طور کامل بایستند. دمنده پس



از خاموش شدن محصول برای مدتی در حرکت می ماند و می تواند باعث ایجاد جراحات شود.

از محصول تنها در وضعیت تعریف شده برای عملکرد



استفاده کنید. محصول برای نگه داشتن وارونه در حالت مکش برگ



مناسب نیست.

کاربری

◀ هرگز به کودکان یا سایر افراد نا آشنا اجازه استفاده از محصول را ندهید. مقررات مربوط به هر کشور می توانند سن کاربر را محدود کنند. چنانچه از محصول استفاده نمی

- ◀ هنگام کاربرد محصول، کفشهای سر باز یا صندل نپوشید. کفش کار محکم و یک شلوار بلند بپوشید. (رجوع کنید به تصویر C و L).
- ◀ دقت کنید تا لباس گشاد به محل ورودی هوا کشیده نشود، چون منجر به جراحت می شود.
- ◀ دقت کنید که موهای بلند به پشت بسته باشد و به محل ورودی هوا کشیده نشود، چون منجر به جراحت می شود.
- ◀ محصول را همراه با نازل یا لوله ی مکش تعبیه شده بکار برید.
- ◀ سطح مورد کاربری را به دقت بررسی کنید و سیمها و سایر اجسام متفرقه را جدا کنید.
- ◀ قبل از هر بار استفاده کابل اتصال/رابط را از نظر آسیب دیدگی کنترل کنید و آن را در صورت لزوم تعویض نمایید.
- ◀ کابل اتصال/رابط را در برابر گرما، روغن و لبه های تیز محفوظ بدارید.
- ◀ کابل محصول را همواره از پشت آن عبور دهید.
- ◀ محصول را هرگز با تجهیزات محافظ آسیب دیده، سرپوش یا تجهیزات ایمنی مانند محافظ پرتاب و/یا کیسه جمع آوری علف بکار نگیرید.
- ◀ اطمینان حاصل کنید که همه تجهیزات ایمنی و دسته های ارسالی هنگام کار با محصول نصب شده باشند. سعی نکنید محصولی که بطور کامل نصب
- کنید، آن دور از دسترس کودکان نگهدارید.
- ◀ افراد (همچنین کودکان) دارای کاستیهای روحی و جسمی یا بدون تجربه یا آشنایی که نمی توانند محصول را با اطمینان بکار برند، نباید از محصول بدون نظارت یا توجیه روش کاربری بوسیله یک فرد مسؤول استفاده کنند. کودکان باید زیر نظر باشند تا اطمینان حاصل شود که آنها با محصول بازی نمی کنند.
- ◀ هرگز از محصول در صورت بودن اشخاص، بخصوص کودکان یا حیوانات در نزدیکی شما استفاده نکنید.
- ◀ کاربر در برابر حوادث یا خسارات روی اشخاص یا املاک مسؤول می باشد.
- ◀ نباید اشخاص یا حیوانات در محدوده 3 متری محل کار قرار گیرند. کاربر در محیط کار در برابر شخص سوم مسؤول است.
- ◀ محصول را فقط در روز روشن یا زیر نور مناسب چراغ بکار برید.
- ◀ اگر خسته یا بیمار هستید یا تحت تأثیر مواد مخدر، دارو یا الکل قرار دارید، از محصول استفاده نکنید.
- ◀ در صورت بد بودن هوا بخصوص هنگام رعد و برق با محصول کار نکنید.
- ◀ هنگام کار با ابزار باغبانی همواره یک لباس مقاوم روی بالاتنه و بازوها بپوشید

- ◀ نشده است یا دارای تغییرات غیر مجاز می باشد را بکار برید.
- ◀ هنگام کار با محصول به محکم بودن جایگاه خود توجه کنید و همیشه تعادل خود را حفظ کنید.
- ◀ در هنگام کار از محیط خود اطمینان حاصل کنید و به خطرات ممکن که حین مکش/دمش قابل شنیدن نیستن توجه داشته باشید.
- ◀ از گرفتن وضعیت غیر عادی بهره‌رزید و همواره تعادل خود را حفظ کنید.
- ◀ هنگام کار روی سطوح کج همیشه مطمئن گام بردارید.
- ◀ همواره آرام برانید، هرگز تند حرکت نکنید.
- ◀ تمام سوراخهای تهویه را عاری از آلودگی نگهدارید.
- ◀ آلودگی/برگ را هرگز به طرف افراد نزدیک به خود نرانید.
- ◀ محصول را هرگز بوسیله کابل حمل نکنید.
- ◀ توصیه می شود از ماسک ضد گرد و غبار استفاده کنید.
- ◀ قبل از تماس با قسمت‌های محصول، بگذارید به طور کامل بایستند. دمنده پس از خاموش شدن محصول برای مدتی در حرکت می ماند و می تواند باعث ایجاد جراحات شود.
- ◀ **محصول را دستکاری نکنید.** تغییرات غیر مجاز ممکن است ایمنی محصول شما را مختل و یا ایجاد سر و صدای شدید یا لرزش کنند.
- ◀ در حالت مکش ممکن است سایر اشیاء به غیر از موارد ذکر شده برای کاربری برگ و زباله های باغبانی به داخل کشیده شوند. اشیاء بزرگی مانند شاخه های بلند، خرده شیشه، تکه های فلزی و سنگ را چارو نکنید.
- ◀ یک پوسته بدنه یا بادزن آسیب دیده (تراشه، ترک، تکه ها) خطر جراحت را از طریق پرت شدن اجسام خارجی افزایش می دهد. در صورت آسیب دیدگی بادزن یا بدنه به خط ویژه یا هات لاین Bosch مراجعه کنید.
- ◀ در موارد کمی (مانند کاربری طولانی در شرایط خشک و داغ) ممکن است توسط نیروی خلأ دمنده یک بار الکترومغناطیسی ایجاد شود که هنگام تماس با محصول قابل لمس است.

دو شاخه را از پریز بیرون بکشید:

- وقتی که خود را از محصول جدا می کنید
- هنگامی که محصول را کنترل می کنید، انسدادی را رفع یا روی آن کار می کنید
- پس از برخورد با یک جسم خارجی. محصول را از لحاظ آسیب دیدگی کنترل کنید و آن را بدهید در صورت نیاز سرویس کنند
- چنانچه محصول به طور غیر عادی شروع به لرزیدن کرد (فورا کنترل کنید)

اتصال به برق

◀ ولتاژ منبع جریان برق باید با مقادیر موجود بر روی برچسب محصول مطابقت داشته باشد.
 ◀ توصیه می شود، محصول را فقط به یک پریزی وصل کنید که مجهز به یک کلید حفاظ با جریان خطای حداکثر 30 میلی آمپر باشد.

◀ ولتاژ منبع جریان برق باید با مقادیر موجود بر روی برچسب محصول مطابقت داشته باشد؛ شماره ی سفارش و مدل، رجوع شود به دفترچه ی راهنما. جهت انجام این کار به مرکز خدمات مراجعه کنید.

◀ دوشاخه را هرگز با دست خیس نگیرید.

◀ کابل اتصال یا کابل رابط را لگد مال یا له نکنید، آن را نکشید، چون ممکن است آسیب ببیند. کابل اتصال/رابط را در برابر گرما، روغن و لبه های تیز محفوظ بدارید.

◀ کابل رابط بایستی مطابق با قطر مندرج در دفترچه راهنما و در برابر ورپاش آب مصون باشند. محل اتصال نباید در آب قرار گیرد.

ایمنی الکتریکی

توجه! محصول را قبل از سرویس یا تمیز کاری خاموش کنید و دوشاخه آنرا از شبکه برق بیرون بکشید. همین کار را در صورت بریدگی، آسیب دیدگی



یا کلافه شدن کابل دستگاہ انجام دهید.

◀ یک حفاظ موتور نصب شده است! موتور به یک حفاظت از فشار زیاد مجهز می باشد. چنانچه موتور از حرکت ایستاد، بگذارید قبل از شروع مجدد برای چند دقیقه خنک شود.

◀ در صورت آسیب دیدگی کابل برق در حین کار، دوشاخه را فوراً از پریز بیرون بکشید. قبل از بیرون کشیدن کابل، به کابل آسیب دیده دست نزنید.

محصول جهت ایمنی شما عایق است و نیاز به ارت ندارد. ولتاژ مورد نیاز برابر است با 230 V AC, 50 Hz (برای کشورهای غیر اتحادیه اروپا 220 یا 240 V). تنها از کابل رابط مجاز استفاده کنید. اطلاعات مربوط را از نمایندگی مجاز بوش (خدمات پس از فروش) کسب کنید.

جهت افزایش ایمنی از یک کلید FI (RCD) با جریان خطای حداکثر 30 میلی آمپر استفاده شود. این کلید FI بایستی قبل از هر بار کار کنترل شود.

کابل برق یا کابل رابط را از تمام قسمتهای متحرک دور نگهدارید و از هر گونه آسیب دیدگی کابل جلوگیری کنید تا تماسی با قسمتهای حامل جریان برقرار نشود.

بوش در نزدیکی خود مراجعه کنید.

احتیاط: کابل رابط غیر استاندارد ممکن است خطر ساز باشد. کابل رابط، دوشاخه و مادگی بایستی ضد آب و مناسب با محیط بیرون باشند.



تذکر برای محصولاتی که در **انگلیس** فروخته نمی شوند: **توجه:** برای ایمنی شما لازم است که دوشاخه روی محصول به کابل رابط وصل باشد. کوپل کابل رابط بایستی در برابر وریاش آب مصون باشد، لاستیکی و یا با لاستیک پوشیده شده باشد. کابل رابط بایستی با بست لاستیکی بکار برده شود.

علامت ها

علامتهای ذیل برای استفاده از چاروبرقی مهم می باشند. لطفا این علائم و معانی آنها را به خاطر بسپارید. فهم درست این علائم به شما جهت استفاده ی درست و ایمن از محصول کمک می کند.

معنی	علامت
حالت دمش برگ	
حالت مکش برگ	
مسیر یا جهت حرکت	
مسیر یا جهت عکس العمل	
نمونه روشن کردن	
نمونه خاموش کردن	
کاربری مجاز	

اتصالات کابل (پریز و دوشاخه) بایستی خشک باشند و روی زمین قرار نگیرند.

کابل برق و کابل رابط باید مرتب از لحاظ داشتن عیب و نقص کنترل و تنها در صورت بی عیب بودن بکار برده شود.

در صورت معیوب بودن کابل برق محصول باید آنرا فقط توسط تعمیرگاه های مجاز و خدمات پس از فروش ابزارآلات برقی بوش تعمیر کرد. تنها از کابل رابط مجاز استفاده کنید.

تنها از کابل رابط، کابل، سیم ها و قرقره کلافی استفاده کنید که با EN 61242/IEC 61242 یا IEC 60884-2-7 مطابقت دارند و از نوع H05VV-F یا H05RN-F هستند.

چنانچه هنگام کار با محصول از یک کابل رابط استفاده می کنید، کابل های با قطر زیر لازم هستند:

- قطر 1,25 میلیمتر² یا 1,5 میلیمتر²

- بیشترین طول 30 متر برای کابل رابط یا 60 متر برای قرقره کابل دارای کلید حفاظت جریان خطا

تذکر: در صورت استفاده از کابل رابط بایستی کابل همانطور که در دستورات ایمنی ذکر شد، دارای محافظ ارت باشد که از طریق دوشاخه به محافظ ارت سیستم الکتریکی شما متصل است.

در موارد مشکوک به یک متخصص برقی یا نمایندگی مجاز

اجزاء دستگاہ (رجوع شود به تصویر A)

شماره گذاری اجزای مصور، مربوط به تصویر محصول در صفحه ی تا شو می باشد.

- (1) کلید قطع و وصل با تنظیم کننده برای سرعت جریان هوا
- (2) واحد موتور
- (3) پیچ اتصال برای درپوش محافظ یا شلنگ مکش
- (4) درپوش محافظ (حالت دمش برگ)
- (5) دسته روی شلنگ مکش (حالت مکش برگ)
- (6) پیچ برای تنظیم دسته
- (7) شلنگ مکش (حالت مکش برگ)
- (8) قلاب برای حمل و نقل
- (9) کمربند حمل
- (10) کیسه جمع آوری (حالت مکش برگ)
- (11) دکمه برای آزاد کردن نازل یا کیسه جمع آوری
- (12) نازل (حالت دمش برگ)
- (13) محل قرارگیری قلاب کمربند حمل

معنی	علامت
عملکرد ممنوع و غیر مجاز	
از دستکش ایمنی استفاده کنید	
محصول را همراه با لوله ی مکش تعبیه شده بکار برید.	

موارد استفاده از دستگاہ

محصول جهت جمع آوری برگ و زباله های باغ مثل چمن بریده شده در محیط خانه و باغ در نظر گرفته شده است.

ابزار باغبانی را نباید به عنوان دستگاہ خرد کننده استفاده کرد.

کاربرد محصول در موارد تعریف نشده ممکن است خطرناک باشد. در صورت کاربری خلاف مقررات امکان بروز جراحت وجود دارد.

مشخصات فنی

UniversalGardenTidy 3000	UniversalGardenTidy 2300	UniversalGardenTidy	برگ جمع کن / دستگاہ مکنده باغبانی
3 600 HB1 001	3 600 HB1 002	3 600 HB1 000	شماره فنی
3 600 HB1 041	3 600 HB1 032	3 600 HB1 030	
3 600 HB1 071	3 600 HB1 072	3 600 HB1 070	
1600 - 3000	1600 - 2300	1800	قدرت ورودی نامی W
165 - 285	165 - 285	165 - 285	سرعت جریان هوا، پیشینه km/h
160	160	160	حداکثر حجم جریان هوا، پیشینه l/s
12:1	12:1	12:1	نسبت خردکنندگی
50	45	45	حجم کیسه جمع آوری l
3.4	3.4	3.4	وزن (حالت دمش برگ) kg
4.7	4.7	4.7	وزن (حالت مکش برگ) kg
II / □	II / □	II / □	کلاس ایمنی
رجوع کنید به برچسب روی محصول			شماره فنی/شماره سری

مقادیر برای ولتاژ نامی [U] 230 ولت میباشند. برای ولتاژهای مختلف و تولیدات مخصوص کشورها، ممکن است این مقادیر، متفاوت باشند.

نازل (12) را روی واحد موتور نصب کنید. دقت کنید که انگشتان نگیر نکنند.

درپوش محافظ (4) را روی واحد موتور نصب کنید. درپوش محافظ (4) را در زانویی واحد موتور قرار دهید. درپوش محافظ (4) را روی واحد موتور قرار

حالت دمش برگ

نصب (رجوع شود به تصویر B)

قبل از هر گونه کار روی محصول، دوشاخه را از پریز بیرون بکشید.

دهدید و برای تثبیت درپوش محافظ، پیچ اتصال (3) را تا انتها بپیچانید تا به طور ممسوس جا بیافتد.

کاربری (رجوع کنید به تصاویر C و D)

مطمئن شوید که کابل مزاحم کارتان نباشد. برای روشن کردن، کلید قطع و وصل (1) را تا کلیک کردن در جهت چرخش عقربه های ساعت بچرخانید. سرعت جریان هوا قابل انتخاب است. برای افزایش سرعت جریان هوا، کلید قطع و وصل (1) را در جهت چرخش عقربه های ساعت بچرخانید.

برای کاهش سرعت جریان هوا، کلید قطع و وصل (1) را در خلاف چرخش عقربه های ساعت بچرخانید. برای خاموش کردن، کلید قطع و وصل (1) را تا کلیک کردن در خلاف جهت چرخش عقربه های ساعت بچرخانید تا کلیک کند.

پیش از درآوردن دوشاخه از پریز یا قطع جریان برق، کلید قطع و وصل (1) محصول را روی „0“ بگذارید.

از هم باز کردن (رجوع شود به تصویر E)

◀ قبل از هر گونه کار روی محصول، دوشاخه را از پریز بیرون بکشید.

دکمه (11) را فشار دهید و نازل (12) را بردارید. پیچ اتصال (3) را باز کنید. درپوش محافظ (4) را بردارید و آن را مطمئن نگهداراری کنید.

حالت مکش برگ

نصب (رجوع کنید به تصاویر F و G)

◀ قبل از هر گونه کار روی محصول، دوشاخه را از پریز بیرون بکشید.

هر سه بخش شلنگ مکش (7) را به هم متصل کنید. دقت کنید که انگشتانتان گیر نکنند.

شلنگ مکش (7) را روی واحد موتور نصب کنید. شلنگ مکش (7) را در زانویی واحد موتور قرار دهید. شلنگ مکش (7) را بلند کنید و برای تثبیت درپوش محافظ، پیچ اتصال (3) را تا انتها بپیچانید تا به طور ممسوس جا بیافتد.

کیسه جمع آوری (10) را به واحد موتور وصل کنید و گیره های آن را به قلاب روی شلنگ مکش آویزان کنید. دقت کنید که انگشتانتان گیر نکنند.

نصب کمر بند حمل (رجوع شود به تصویر H)

کمر بند حمل (9) را با هر دو قلاب (8) به حلقه های کمر بند (13) متصل کنید. کمر بند حمل (9) را طوری تنظیم کنید که وزن محصول را تحمل کند و شما نیز بتوانید آن را خوب پیدا کنید.

نصب و تنظیم دسته (رجوع کنید به تصویر I و J)

برای نصب دسته، دستگیره (5) را روی نگهدارنده واقع بر لوله بگذارید و پیچ (6) را از میان دسته عبور دهید و آن را محکم نمایید.

کاربری (رجوع کنید به تصاویر K, L, و M)

نسبت به سرنگون شدن یا کابل یا محصولی نظارت نشده دقت کنید. مطمئن شوید که کابل مزاحم کارتان نباشد. کابل را در نگهدارنده کابل واقع در طرف دستگیره کمکی محکم کنید. (رجوع کنید به تصویر K)

برای روشن کردن، کلید قطع و وصل (1) را تا کلیک کردن در جهت چرخش عقربه های ساعت بچرخانید. سرعت جریان هوا قابل انتخاب است. برای افزایش سرعت جریان هوا، کلید قطع و وصل (1) را در جهت چرخش عقربه های ساعت بچرخانید.

برای کاهش سرعت جریان هوا، کلید قطع و وصل (1) را در خلاف چرخش عقربه های ساعت بچرخانید. محصول را به طرف اشیائی بگیرید که می خواهید مکش کنید. چنانچه هیچ چیزی جا به جا یا جمع نشود، سرعت جریان هوا بیشتر می گردد.

برای خاموش کردن، کلید قطع و وصل (1) را تا کلیک کردن در خلاف جهت چرخش عقربه های ساعت بچرخانید تا کلیک کند.

پیش از درآوردن دوشاخه از پریز یا قطع جریان برق، کلید قطع و وصل (1) محصول را روی „0“ بگذارید.

از هم باز کردن (رجوع کنید به تصاویر N و O)

◀ قبل از هر گونه کار روی محصول، دوشاخه را از پریز بیرون بکشید.

برای تخلیه کیسه جمع آوری (10)، دکمه (11) را فشار دهید و کیسه جمع آوری (10) را بردارید. گیره های شلنگ مکش (7) را بردارید. زیپ را باز کنید و کیسه جمع آوری (10) را در صورت نیاز خالی نمایید.

برای از هم باز کردن دکمه (11) را فشار دهید و کیسه جمع آوری (10) را بردارید. گیره های شلنگ مکش (7) را بردارید. دقت کنید که انگشتانتان هنگام از هم باز کردن گیر نکنند.

پیچ اتصال (3) را باز کنید. شلنگ مکش (7) را بردارید و آن را مطمئن نگهداراری کنید.

راهنمایی های عملی

نازل/لوله مکش را هنگام کار روی کف زمین نگهدارید.

مواد داغ، قابل اشتعال یا انفجار را باد ندهید. این محصول فقط برای مکش برگ و زباله های باغبانی در نظر گرفته شده است.

قبل از استفاده از محصول، محیط خود را از لحاظ وجود اشیاء سخت و حیوانات کوچک کنترل کنید.

از مکش مایعات، پاکتهای پلاستیکی، قوطی ها، بلوط، شاخه های دارای قطر بیشتر از 5 میلیمتر، پارچه ها، دستمال کاغذی و گیره ی رخت خودداری کنید.

موتور تنها در صورت نصب بودن درست این اجزاء روشن می شود:

- در حالت مکش برگ، لوله مکش و کیسه جمع - در حالت دمش برگ، نازل و درپوش محافظ آوری

جستجوی خطا



ایراد	دلیل ممکن	راهنمایی
محصول کار نمی کند	اجزاء درست نصب نشده اند، قفل ایمنی فعال است	رجوع شود به "نصب". کنترل کنید که شلنگ مکش و درپوش محافظ (حالت دمش برگ) یا شلنگ مکش و کیسه جمع آوری (حالت مکش برگ) کاملاً نصب باشند، صداهای کلیک به طور محسوس قابل شنیدن است.
	دستگاه به برق وصل نیست	کنترل کنید و وصل کنید.
	پریز برق خراب است	از پریز دیگر استفاده کنید.
	کابل رابط آسیب دیده است	کابل را کنترل کنید و در صورت آسیب دیدگی تعویض کنید.
	فیوز پریده است	فیوز را عوض کنید.
	محافظ موتور فعال شده است	بگذارید موتور خنک شود و دمنده را از لحاظ مسدود بودن کنترل کنید.
محصول با توقف کار می کند	کابل رابط آسیب دیده است	کابل را کنترل کنید و در صورت آسیب دیدگی تعویض کنید.
	اتصال درونی کابل‌های محصول معیوب است	به نمایندگی مراجعه کنید.
	کلید قطع و وصل خراب است	به نمایندگی مراجعه کنید.
	محافظ موتور فعال شده است	بگذارید موتور خنک شود و دمنده را از لحاظ مسدود بودن کنترل کنید.
لرزش شدید/سر و صدا	محصول خراب یا بلوکه شده است	بخش تهویه را از لحاظ آلودگی کنترل و در صورت نیاز تمیز کنید. در صورت رفع نشدن، به نمایندگی مراجعه کنید.
ابزار باغبانی نمی دمد/نمی مکد	نازل/لوله ی مکش مسدود است	نازل/لوله ی مکش را آزاد کنید.
نازل/لوله ی مکش نصب نمی شود	نصب اشتباه	رجوع شود به "نصب".
قدرت مکش کم است	کیسه پر است	کیسه جمع آوری را خالی کنید.
	تبدیل اتصال کیسه جمع آوری مسدود است	تبدیل اتصال کیسه جمع آوری را آزاد کنید. بخش تهویه را از لحاظ آلودگی کنترل و در صورت نیاز تمیز کنید.
	دمنده/پره تهویه با آلودگی مسدود شده است.	دمنده و پره تهویه را تمیز کنید. رجوع شود به "سرویس".
صدای سوت در لوله مکش	دمنده/پره تهویه با آلودگی مسدود شده است.	دمنده و پره تهویه را تمیز کنید. رجوع شود به "سرویس".
ابزار باغبانی باد نمی دهد	دمنده مسدود است	محصول را خاموش کنید و مانع را بر طرف کنید (از دستکش استفاده کنید).
انتخاب سرعت کار نمی کند	ایراد در اجزاء	به نمایندگی مراجعه کنید.

م محصولات را داخل زباله دان خانگی
نیاندازید!



فقط برای کشورهای عضو اتحادیه اروپا:
طبق آئین نامه و دستورالعمل اروپائی 2012/19/EU
در باره ی محصولات کهنه و تبدیل آن به حق ملی،
پایه ابزارهای برقی غیرقابل استفاده را جداگانه جمع
آوری کرد و نسبت به بازیافت مناسب با محیط زیست
اقدام بعمل آورد.

مراقبت و سرویس

**سرویس، تمیز کردن و نگهداری (رجوع
کنید به تصویر P و Q)**

- ◀ قبل از هر گونه کار روی محصول، دوشاخه را
از پریز بیرون بکشید.
- ◀ جهت کار کردن خوب و مطمئن، محصول را
تمیز نگهدارید.

برای کاربری بهینه، شیر هوا و محدوده اطراف آن را
پس از هر بار کاربرد تمیز کنید.
محصول و درپچه ی تهویه را برای کارایی خوب و امن
تمیز نگهدارید.

آلودگی را توسط یک دستمال مرطوب از محصول یا
کیسه بزدايید.

مانع پاشش آب به محصول شوید.

محصول را در آب فرو نکنید.

محصول را در یک جای خشک، امن و دور از دسترس
کودکان قرار دهید.

هیچ جسمی را روی محصول قرار ندهید.

از محکم بودن مهره ها، پین ها و پیچها مطمئن
شوید تا وضعیت کار ایمنی برای محصول تضمین
گردد.

مرتب کیسه جمع آوری را از نظر فرسودگی و تغییر
شکل کنترل کنید.

محصول را کنترل کنید و قسمتهای فرسوده یا آسیب
دیده را جهت اطمینان تعویض کنید.

مطمئن شوید که قطعات تعویضی از شرکت بوش
باشند.

خدمات و مشاوره با مشتریان

خدمات مشتری، به سؤالات شما درباره تعمیرات،
سرویس و همچنین قطعات یدکی پاسخ خواهد داد.
نقشههای سه بعدی و اطلاعات مربوط به قطعات
یدکی را در تارنمای زیر مییابید:

www.bosch-pt.com

گروه مشاوره به مشتریان Bosch با کمال میل به
سؤالات شما درباره محصولات و متعلقات پاسخ می
دهند.

برای هرگونه سؤال و یا سفارش قطعات یدکی، حتماً
شماره فنی 10 رقمی کالا را مطابق برچسب روی ابزار
برقی اطلاع دهید.

ایران

روبرت بوش ایران - شرکت بوش تجارت پارس
میدان ونک، خیابان شهید خدای، خیابان آفتاب
ساختمان مادیران، شماره 3، طبقه سوم.

تهران 1994834571

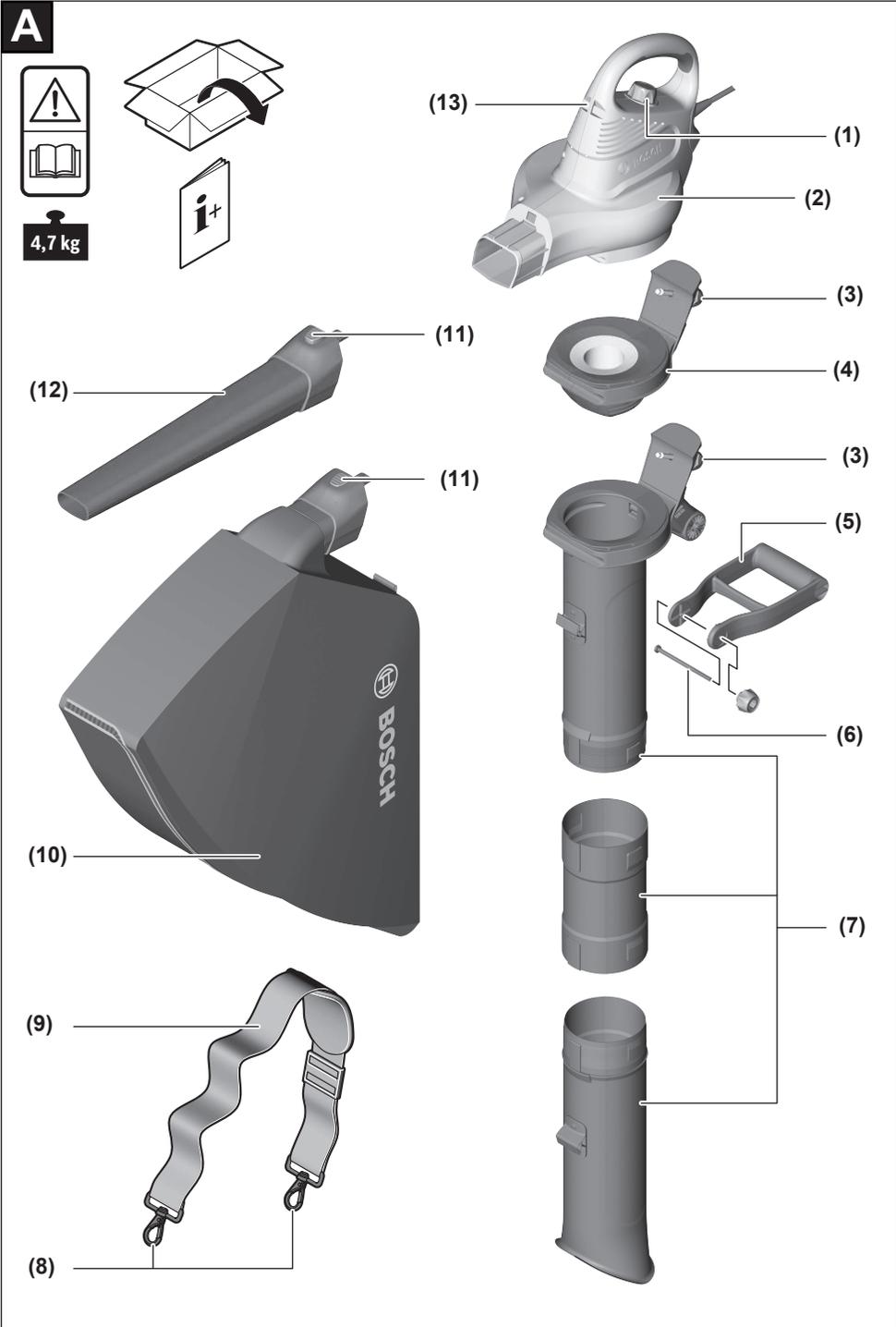
تلفن: 9821+ 42039000

آدرس سایر دفاتر خدماتی را در ادامه ببینید:

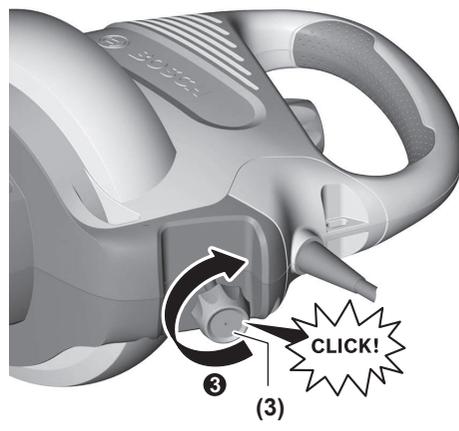
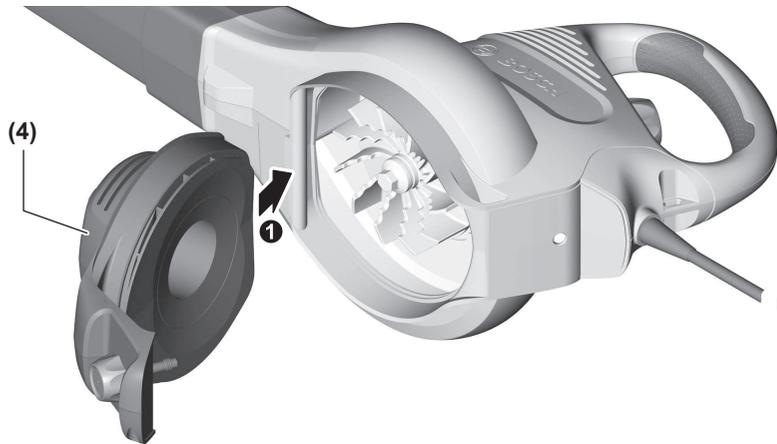
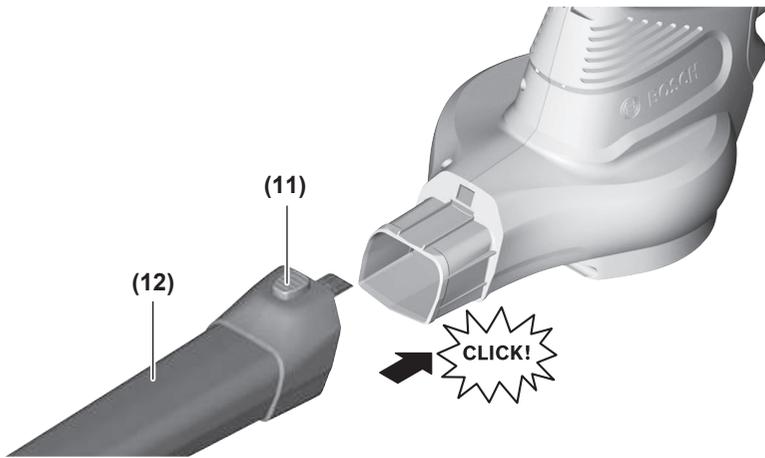
www.bosch-pt.com/serviceaddresses

از رده خارج کردن دستگاه

محصولات، متعلقات و بسته بندی آن، باید طبق
مقررات حفظ محیط زیست از رده خارج و بازیافت
شوند.



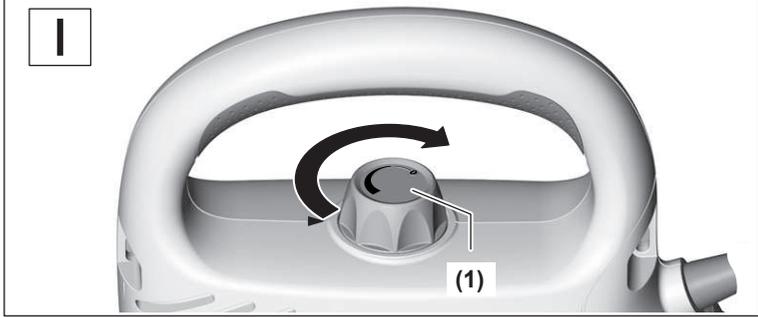
B



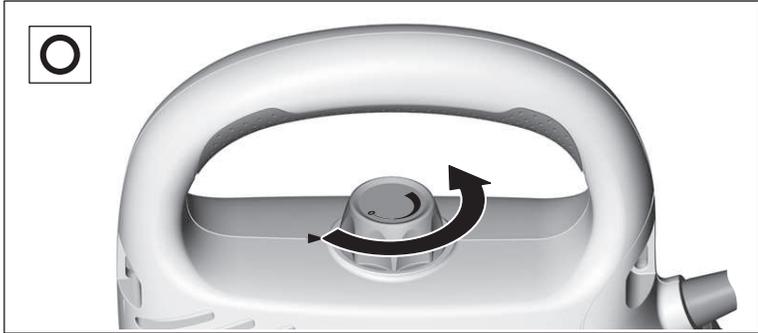
C

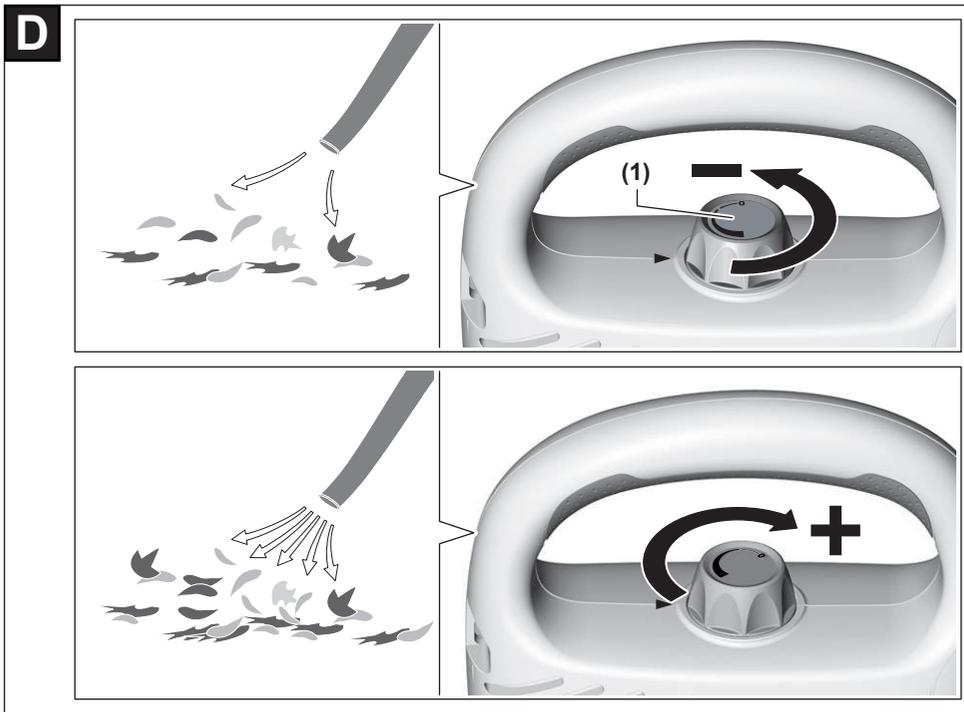


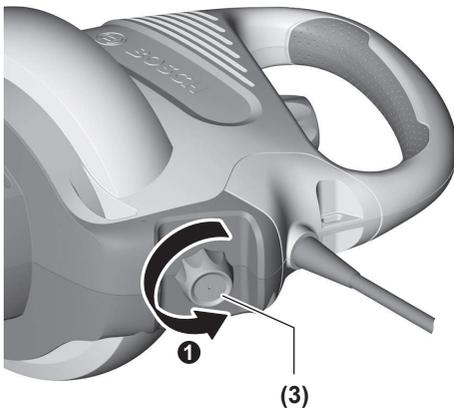
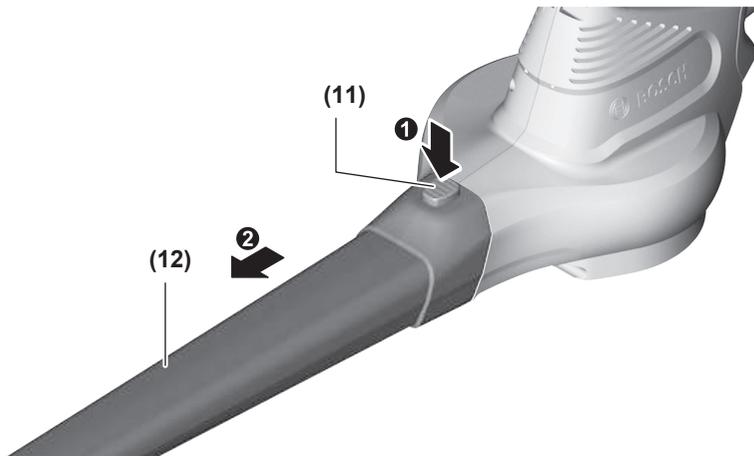
I



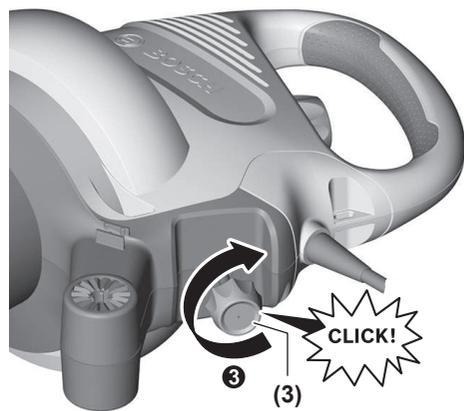
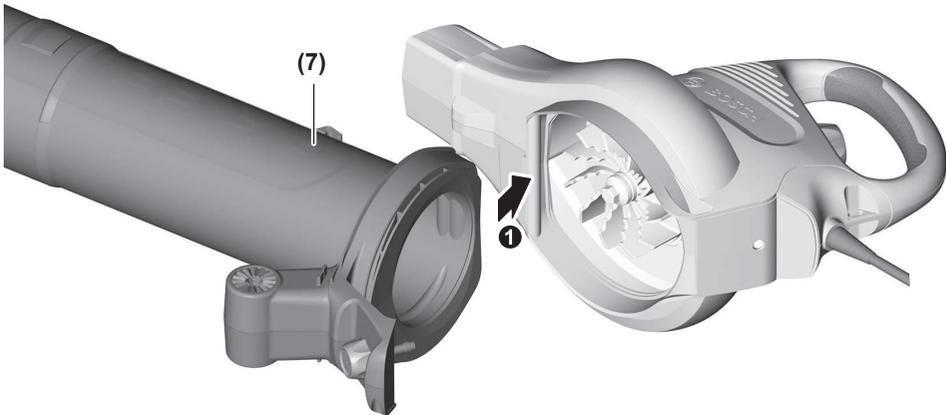
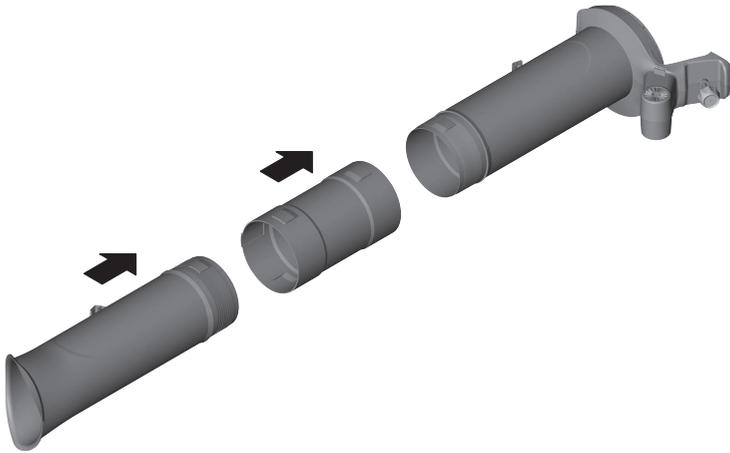
O





E

F



G

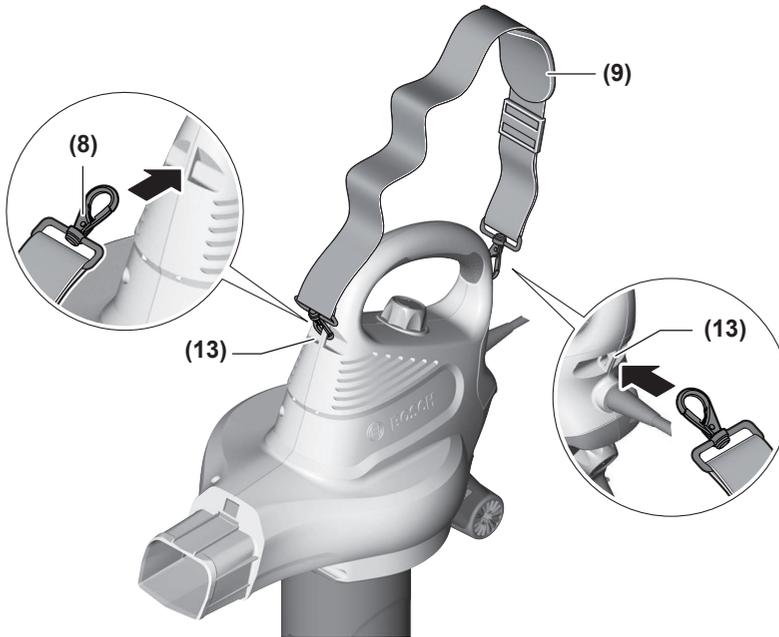


1

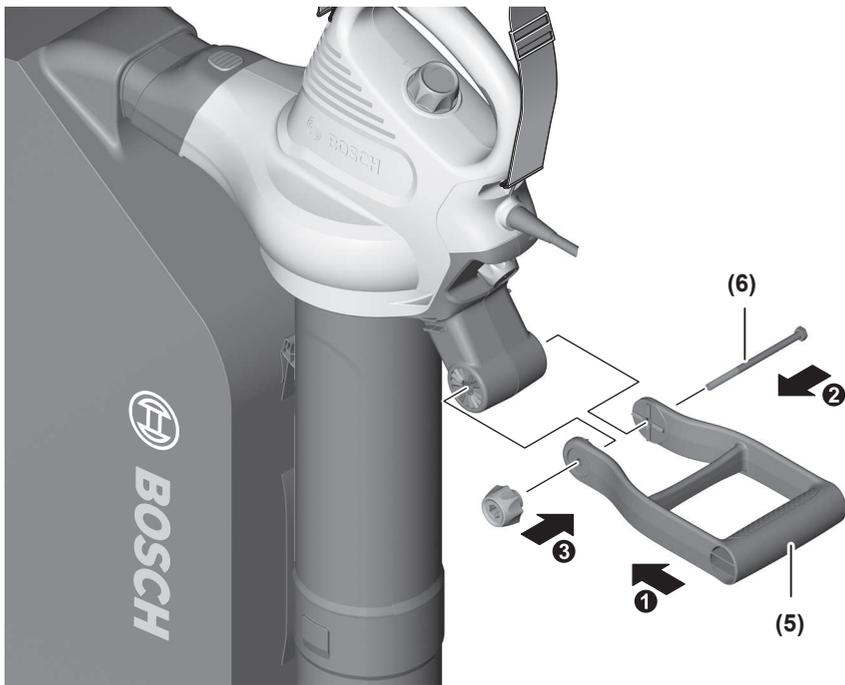
(10)

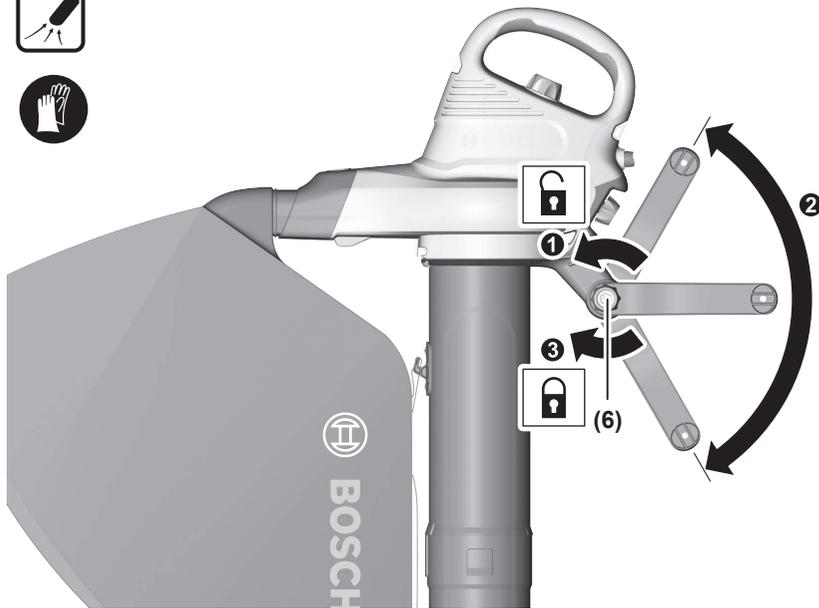
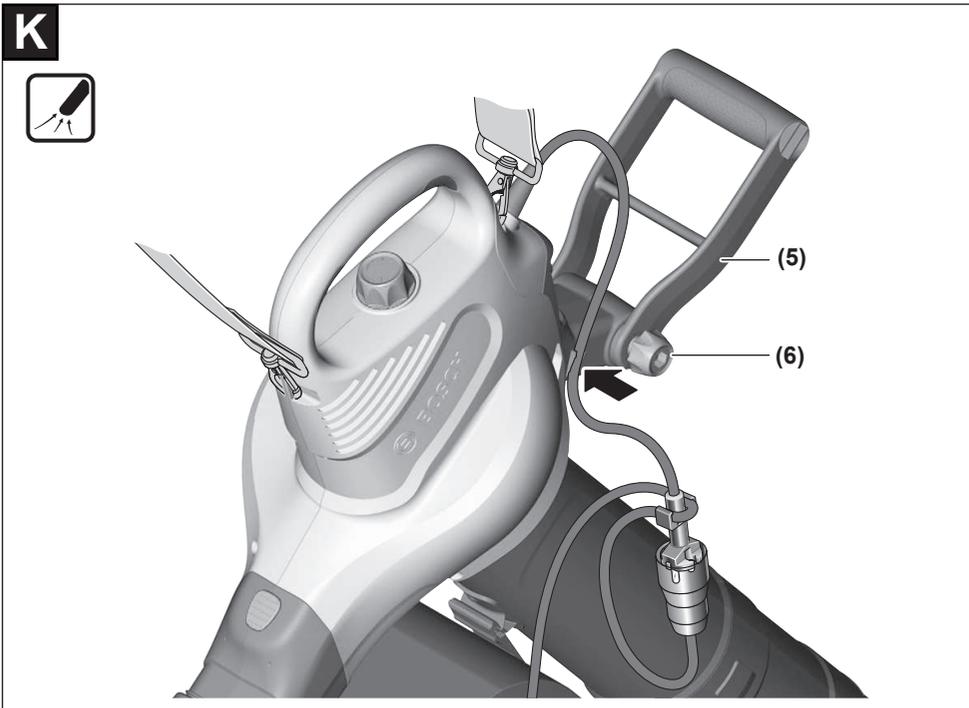


H

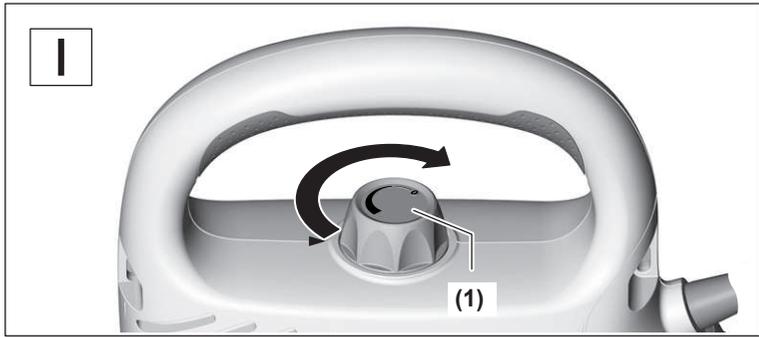


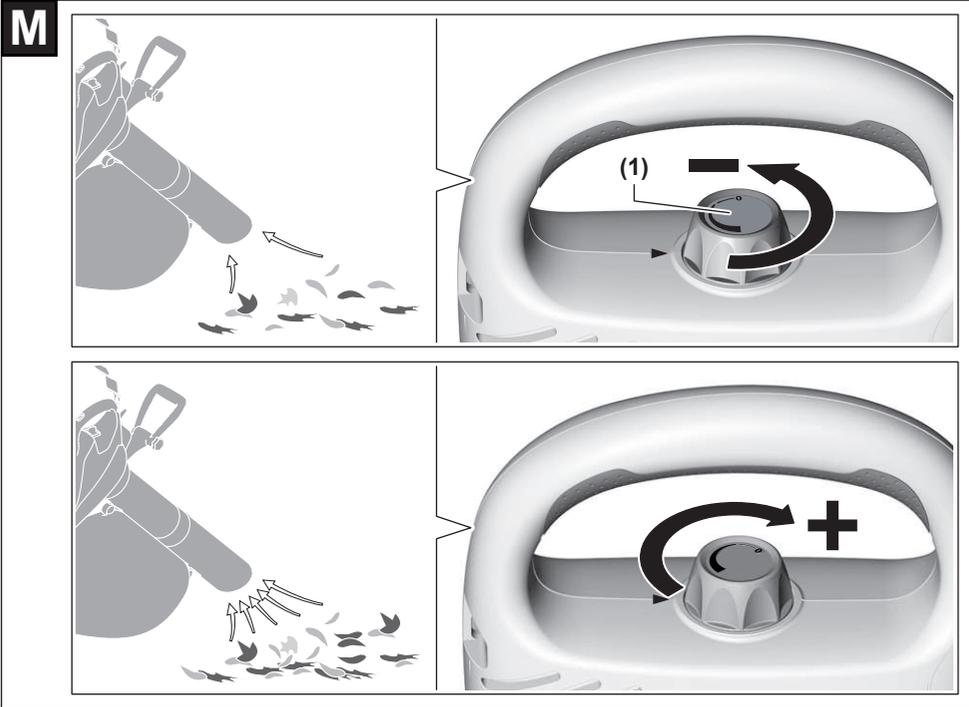
I



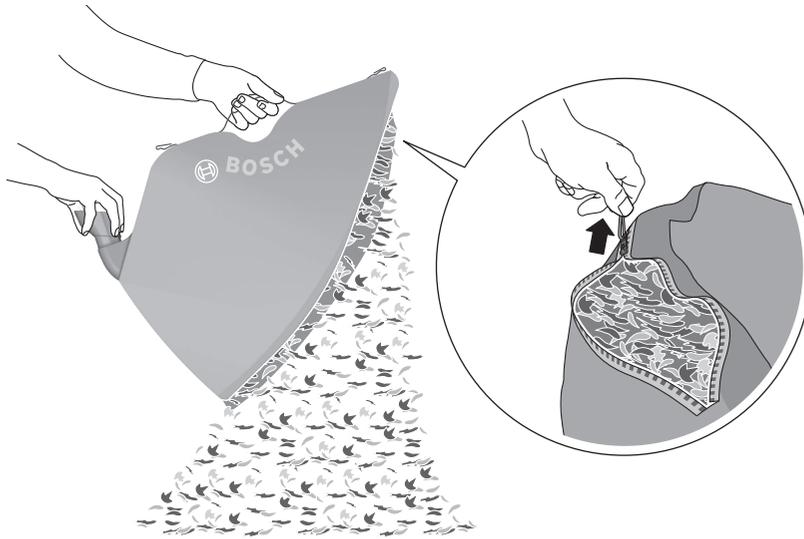
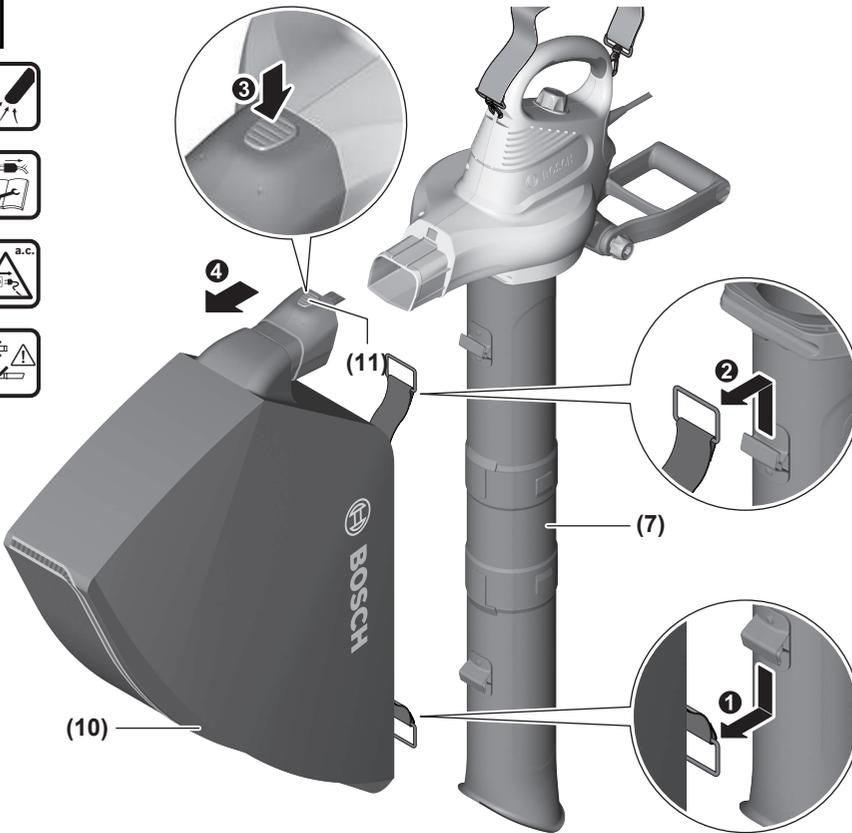
J**K**

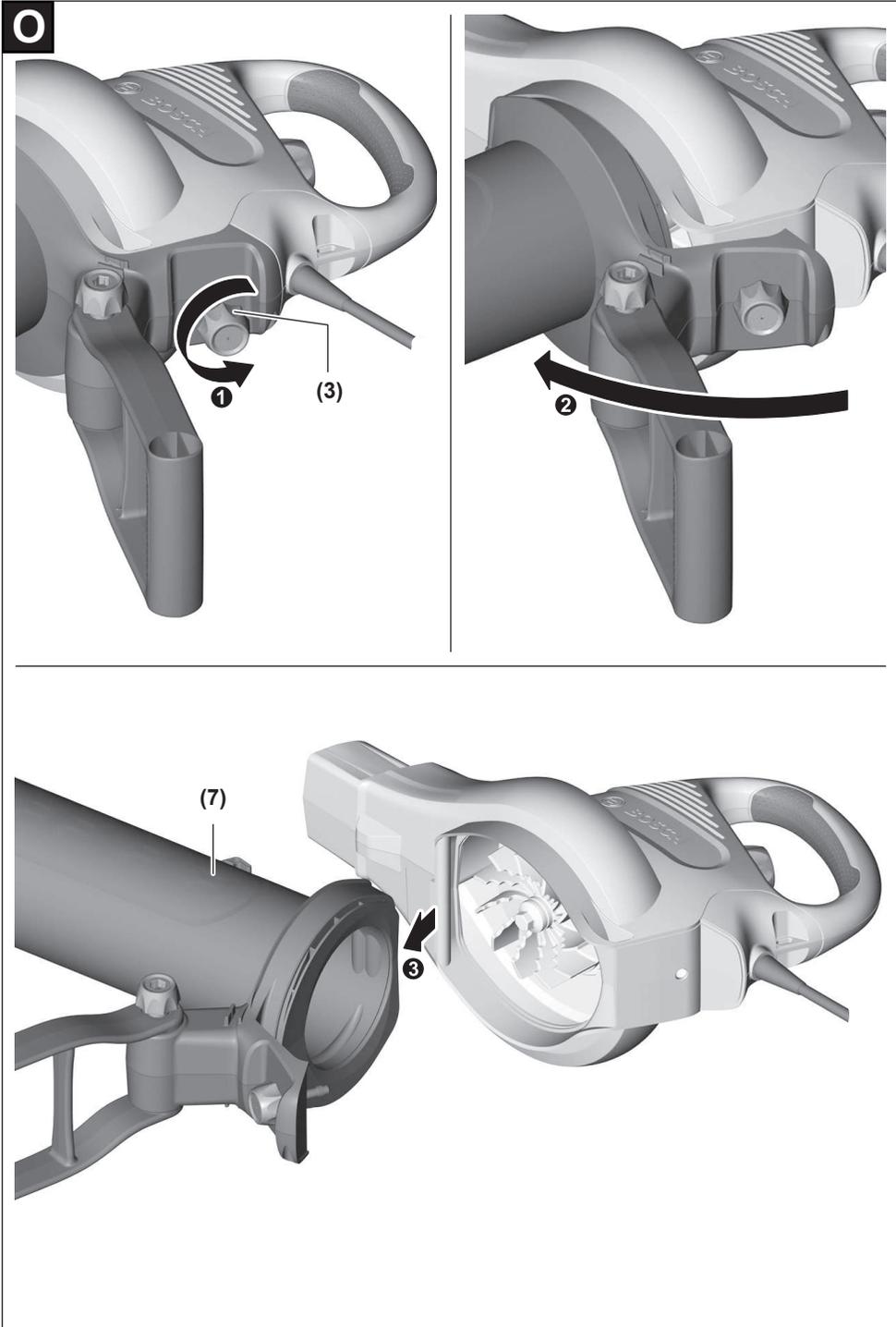
L



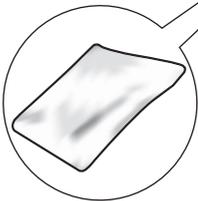
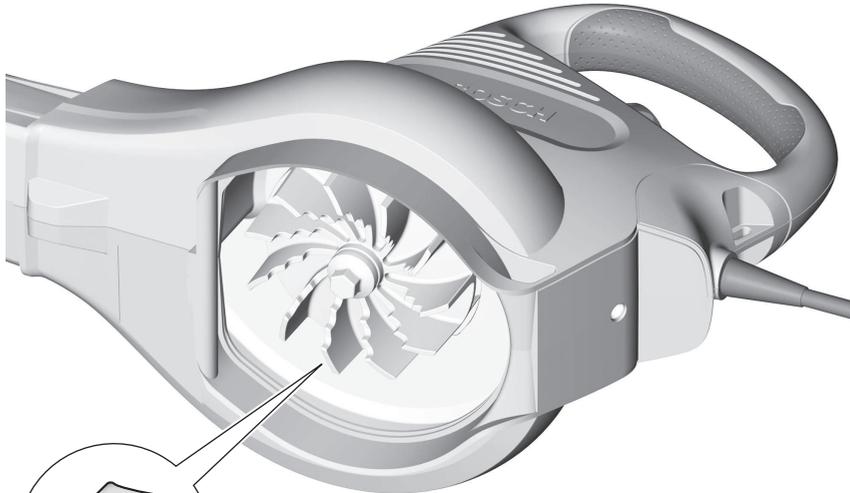


N

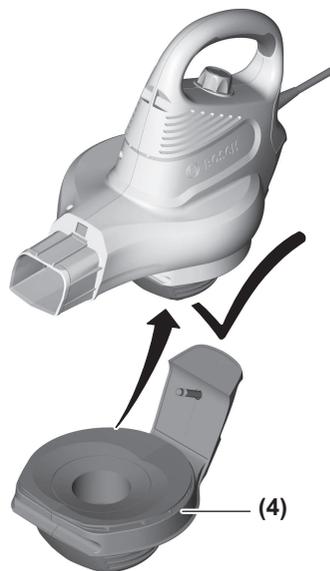




P



Q



de	EU-Konformitätserklärung Laubgebläse/Gar- tensauger	Sachnummer	Wir erklären in alleiniger Verantwortung, dass die genannten Produkte allen einschlägigen Bestimmungen der nachfolgend aufgeführten Richtlinien und Verordnungen entsprechen und mit folgenden Normen übereinstimmen.
en	EU Declaration of Conformity Leaf blower/Garden Va- cuum Cleaner	Article number	We declare under our sole responsibility that the stated products comply with all applicable provisions of the directives and regulations listed below and are in conformity with the following standards.
fr	Déclaration de conformité UE Souffleur/aspirateur- souffleur	N° d'article	Nous déclarons sous notre propre responsabilité que les produits décrits sont en conformité avec les directives, règlements normatifs et normes énumérés ci-dessous.
es	Declaración de conformidad UE Soplador de hojarasca/ aspirador para jardín	Nº de artículo	Declaramos bajo nuestra exclusiva responsabilidad, que los productos nombrados cumplen con todas las disposiciones correspondientes de las Directivas y los Reglamentos mencionados a continuación y están en conformidad con las siguientes normas.
pt	Declaração de Conformidade UE Soprador de folhas/ aspirador de jardim	N.º do produto	Declaramos sob nossa exclusiva responsabilidade que os produtos mencionados cumprem todas as disposições e os regulamentos indicados e estão em conformidade com as seguintes normas.
it	Dichiarazione di conformità UE Soffiatore per foglie/ aspiratore da giardino	Codice prodotto	Dichiariamo sotto la nostra piena responsabilità che i prodotti indicati sono conformi a tutte le disposizioni pertinenti delle Direttive e dei Regolamenti elencati di seguito, nonché alle seguenti Normative.
nl	EU-conformiteitsverklaring Bladblazer/tuinzuiger	Productnummer	Wij verklaren op eigen verantwoordelijkheid dat de genoemde producten voldoen aan alle desbetreffende bepalingen van de hierna genoemde richtlijnen en verordeningen en overeenstemmen met de volgende normen.
da	EU-overensstemmelseserklæring Løvblæser/havesuger	Typenummer	Vi erklærer som eneansvarlige, at det beskrevne produkt er i overensstemmelse med alle gældende bestemmelser i følgende direktiver og forordninger og opfylder følgende standarder.
sv	EU-konformitetsförklaring Lövbåls/trädgårdssuga- re	Produktnummer	Vi förklarar under eget ansvar att de nämnda produkterna uppfyller kraven i alla gällande bestämmelser i de nedan angivna direktiven och förordningarna och att de stämmer överens med följande normer.
no	EU-samsvarserklæring Løvblåser/hagesuger	Produktnummer	Vi erklærer under eneansvar at de nevnte produktene er i overensstemmelse med alle relevante bestemmelser i direktivene og forordningene nedenfor og med følgende standarder.
fi	EU-vaatimustenmukaisuusvakuutus Lehtipuhallin/puutar- haimuri	Tuotenumero	Vakuutamme täten, että mainitut tuotteet vastaavat kaikkia seuraavien direktiivien ja asetusten asiaankuuluvia vaatimuksia ja ovat seuraavien standardien vaatimusten mukaisia.
el	Δήλωση πιστότητας ΕΕ Φοσητήρας φύλλων / αποροφητήρας κήπου	Αριθμός ευρετηρίου	Δηλώνουμε με αποκλειστική μας ευθύνη, ότι τα αναφερόμενα προϊόντα αντιστοιχούν σε όλες τις σχετικές διατάξεις των πιο κάτω αναφερόμενων οδηγιών και κανονισμών και ταυτίζονται με τα ακόλουθα πρότυπα.
tr	AB Uygunluk beyanı Yaprak üfleme makine- si/ bahçe süpürgesi	Ürün kodu	Tek sorumlu olarak, tanımlanan ürünün aşağıdaki yönetmelik ve direktiflerin geçerli bütün hükümlerine ve aşağıdaki standartlara uygun olduğunu beyan ederiz.
pl	Deklaracja zgodności UE Dmuchawa do liści/od- kurzacz ogrodowy	Numer katalogowy	Oświadczamy z pełną odpowiedzialnością, że niniejsze produkty odpowiadają wszystkim wymaganiom poniżej wyszczególnionych dyrektyw i rozporządzeń, oraz że są zgodne z następującymi normami.

cs	EU prohlášení oshodě Fukar listí/zahradní vysavač	Objednací číslo	Prohlašujeme na výhradní zodpovědnost, že uvedený výrobek splňuje všechna příslušná ustanovení níže uvedených směrníc a nařízení a je v souladu s následujícími normami.*
sk	EÚ vyhlásenie ozhode Odfukovač listia / záhradný vysávač	Vecné číslo	Vyhlasujeme na výhradnú zodpovednosť, že uvedený výrobok spĺňa všetky príslušné ustanovenia nižšie uvedených smerníc a nariadení a je v súlade s nasledujúcimi normami:
hu	EU konformitási nyilatkozat Lombfúvó / kerti elszívó	Cikkszám	Egyedüli felelősséggel kijelentjük, hogy a megnevezett termékek megfelelnek az alábbiakban felsorolásra kerülő irányelvek és rendeletek valamennyi idevágó előírásainak és megfelelnek a következő szabványoknak.
ru	Заявление о соответствии ЕС Воздуходувка/ садовый пылесос	Товарный №	Мы заявляем под нашу единоличную ответственность, что названные продукты соответствуют всем действующим предписаниям нижеуказанных директив и распоряжений, а также нижеуказанных норм.
uk	Заява про відповідність ЄС Повітродувка/садовий пилосос	Товарний номер	Мизаявляємо під нашу одноособову відповідальність, що названі вироби відповідають усім чинним положенням нищезначених директив і розпоряджень, а також нищезначеним нормам.
kk	EO сәйкестік мағлұмдамасы Жапырақтар мен шөпті ауамен үрлеп жинағыш / Бақ үшін сорғыш құралы	Өнім нөмірі	Өз жауапкершілікпен біз аталған өнімдер төменде жзылған директикалар мен жарлықтардың тиісті қағидаларына сәйкестігін және төмендегі нормаларға сай екенін білдіреміз.
ro	Declarație de conformitate UE Suflantă de frunze/aspirator de grădină	Număr de identificare	Declarăm pe proprie răspundere că produsele menționate core-spond tuturor dispozițiilor relevante ale directivelor și regle-mentărilor enumerate în cele ce urmează și sunt în conformitate cu următoarele standarde.
bg	ЕС декларация за съответствие Машина за издухване на шума / градинска прахосмукачка	Каталожен номер	С пълна отговорност ние декларираме, че посочените продукти отговарят на всички валидни изисквания на директивите и разпоредбите по-долу и съответства на следните стандарти.
mk	EU-Изјава за сообразност Дувалка/Смукалка за двор	Број на дел/артикл	Со целосна одговорност изјавуваме, дека опишаните производи се во согласност со сите релевантни одредби на следните регулативи и прописи и се во согласност со следните норми.
sr	EU-izjava o usaglašenosti Duvač lišća/baštenski usisivač	Broj predmeta	Na sopstvenu odgovornost izjavljujemo, da navedeni proizvodi odgovaraju svim dotičnim odredbama naknadno navedenih smernica u uredaba i da su u skladu sa sledećim standardima.
sl	Izjava o skladnosti EU Puhalnik/vrtni sesalnik	Številka artikla	Izjavljamo pod izključno odgovornostjo, da je omenjen izdelek v skladu z vsemi relevantnimi določili direktiv in uredb ter ustreza naslednjim standardom.
hr	EU izjava o skladnosti Puhač lišća / vrtni usisivač	Kataloški br.	Pod punom odgovornošću izjavljujemo da navedeni proizvodi odgovaraju svim relevantnim odredbama direktiva i propisima navedenima u nastavku i da su skladni sa sljedećim normama.
et	EL-vastavusdeklaratsioon Lehepuhur / imur	Tootenumber	Kinnitame ainuvastutatajena, et nimetatud tooted vastavad jär-gnevalt loetletud direktiivide ja määruste kõikidele asjaomastele nõuetele ja on kooskõlas järgmiste normidega.
lv	Deklarācija par atbilstību ES standartiem Lapu aizpūtējs / dārza vakuumsūcējs	Izstrādājuma numurs	Mēs ar pilnu atbildību paziņojam, ka šeit aplūkoti izstrādājumi atbilst visiem tālāk minētajās direktīvās un rīkojumos ietvertajām saistošajām nostādņēm, kā arī sekojošiem standartiem.

lt	ES atitikties deklaracija	Atsakingai pareiškiame, kad išvardyti gaminiai atitinka visus privalomus žemiau nurodytų direktyvų ir reglamentų reikalavimus ir šiuos standartus.
Lapų pūstuvai / sodo siurblys	Gaminio numeris	
UniversalGardenTidy	3 600 HB1 000	2006/42/EC
	3 600 HB1 030	2014/30/EU
	3 600 HB1 070	2011/65/EU
		2000/14/EC
UniversalGardenTidy 2300	3 600 HB1 002	EN 60335-1:2012+A11:2014+A13:2017
	3 600 HB1 032	+A1:2019+A2:2019+A14:2019
	3 600 HB1 072	EN 50636-2-100: 2014
		EN 55014-1:2017+A11:2020
	3 600 HB1 001	EN 55014-2:2015
UniversalGardenTidy 3000	3 600 HB1 041	EN IEC 61000-3-2:2019
	3 600 HB1 071	EN61000-3-3:2013+A1:2019
		EN IEC 63000:2018

de	<p>Laubsaug-Modus: 2000/14/EG: Gemessener Schalleistungspegel 98 dB(A), Unsicherheit K = 2,5 dB, garantierter Schalleistungspegel 99 dB(A)</p> <p>Laubblas-Modus: 2000/14/EG: Gemessener Schalleistungspegel 96 dB(A), Unsicherheit K = 2,5 dB, garantierter Schalleistungspegel 97 dB(A)</p> <p>Bewertungsverfahren der Konformität gemäß Anhang V. Produktkategorie: 34, 35 Technische Unterlagen bei: *</p>
en	<p>Vacuum Mode: 2000/14/EC: Measured sound power level 98 dB(A), uncertainty K = 2,5 dB, guaranteed sound power level 99 dB(A)</p> <p>Blow Mode: 2000/14/EC: Measured sound power level 96 dB(A), uncertainty K = 2,5 dB, guaranteed sound power level 97 dB(A)</p> <p>Conformity assessment procedure in accordance with annex V. Product category: 34, 35 Technical file at: *</p>
fr	<p>Mode aspirer: 2000/14/CE : niveau de puissance acoustique mesuré 98 dB(A), incertitude K = 2,5 dB, niveau de puissance acoustique garanti 99 dB(A)</p> <p>Mode souffler: 2000/14/CE : niveau de puissance acoustique mesuré 96 dB(A), incertitude K = 2,5 dB, niveau de puissance acoustique garanti 97 dB(A)</p> <p>Procédure d'évaluation de conformité selon l'annexe V. Catégorie de produit : 34, 35 Dossier technique auprès de : *</p>
es	<p>Modo de aspiración: 2000/14/CE: nivel medido de la potencia acústica 98 dB(A), tolerancia K = 2,5 dB, nivel garantizado de la potencia acústica 99 dB(A)</p> <p>Modo de soplado: 2000/14/CE: nivel medido de la potencia acústica 96 dB(A), tolerancia K = 2,5 dB, nivel garantizado de la potencia acústica 97 dB(A)</p> <p>Método de evaluación de la conformidad según anexo V. Categoría de producto: 34, 35 Documentos técnicos de: *</p>
pt	<p>Modo para aspirar folhagem: 2000/14/CE: Nível de potência acústica medido 98 dB(A), insegurança K = 2,5 dB, nível de potência acústica garantido 99 dB(A)</p> <p>Modo para soprar folhagem: 2000/14/CE: Nível de potência acústica medido 96 dB(A), insegurança K = 2,5 dB, nível de potência acústica garantido 97 dB(A)</p> <p>Processo de avaliação da conformidade de acordo com o anexo V. Categoria de produto: 34, 35 Documentação técnica pertencente à: *</p>
it	<p>Modalità aspirazione foglie: 2000/14/CE: livello di potenza sonora misurato 98 dB(A), incertezza K = 2,5 dB, livello di potenza sonora garantito 99 dB(A)</p> <p>Modalità soffiatura foglie: 2000/14/CE: livello di potenza sonora misurato 96 dB(A), incertezza K = 2,5 dB, livello di potenza sonora garantito 97 dB(A)</p> <p>Procedimento di valutazione della conformità secondo l'Allegato V. Categoria prodotto: 34, 35 Documentazione Tecnica presso: *</p>
nl	<p>Gebruik als bladzuiger: 2000/14/EG: gemeten geluidsvermogensniveau 98 dB(A), onzekerheid K = 2,5 dB, gegarandeerd geluidsvermogensniveau 99 dB(A)</p> <p>Gebruik als bladblazer: 2000/14/EG: gemeten geluidsvermogensniveau 96 dB(A), onzekerheid K = 2,5 dB, gegarandeerd geluidsvermogensniveau 97 dB(A)</p> <p>Beoordelmethode van de overeenstemming volgens bijlage V. Productcategorie: 34, 35 Technisch dossier bij: *</p>
da	<p>Løvsuge-funktion: 2000/14/EF: Målt lydeffektniveau 98 dB(A), usikkerhed K = 2,5 dB, garanteret lydeffektniveau 99 dB(A)</p> <p>Løvblåse-funktion: 2000/14/EF: Målt lydeffektniveau 96 dB(A), usikkerhed K = 2,5 dB, garanteret lydeffektniveau 97 dB(A)</p> <p>Overensstemmelsesvurderingsprocedure som omhandlet i bilag V. Produktkategori: 34, 35 Tekniske bilag ved: *</p>

sv	<p>Lövsugläge: 2000/14/EG: Uppmätt bullernivå 98 dB(A), osäkerhet K = 2,5 dB, garanterad bullernivå 99 dB(A)</p> <p>Lövlåsläge: 2000/14/EG: Uppmätt bullernivå 96 dB(A), osäkerhet K = 2,5 dB, garanterad bullernivå 97 dB(A)</p> <p>Konformitetens bedömningsmetod enligt bilaga V. Produktkategori: 34, 35</p> <p>Teknisk dokumentation: *</p>
no	<p>Løvsugings-modus: 2000/14/EC: Målt lydeffektnivå 98 dB(A), usikkerhet K = 2,5 dB, garantert lydeffektnivå 99 dB(A)</p> <p>Løvlåslings-modus: 2000/14/EC: Målt lydeffektnivå 96 dB(A), usikkerhet K = 2,5 dB, garantert lydeffektnivå 97 dB(A)</p> <p>Samsvarsvurderingsmetode i henhold til vedlegg V. Produktkategori: 34, 35</p> <p>Teknisk dokumentasjon hos: *</p>
fi	<p>Lehti-imurointitila: 2000/14/EY: mitattu äänitehotaso 98 dB(A), epävarmuus K = 2,5 dB, taattu äänitehotaso 99 dB(A)</p> <p>Lehtipuhallustila: 2000/14/EY: mitattu äänitehotaso 96 dB(A), epävarmuus K = 2,5 dB, taattu äänitehotaso 97 dB(A)</p> <p>Vaatimustenmukaisuuden arviointimenetelmä liitteen V mukaisesti. Tuotekategoria: 34, 35</p> <p>Tekniset asiakirjat saatavana: *</p>
el	<p>Λειτουργία αναρρόφησης φύλλων: 2000/14/EK: Μετρημένη στάθμη ηχητικής ισχύος 98 dB(A), ανασφάλεια K = 2,5 dB, εγγυημένη στάθμη ηχητικής ισχύος 99 dB(A).</p> <p>Λειτουργία φυσήματος φύλλων: 2000/14/EK: Μετρημένη στάθμη ηχητικής ισχύος 96 dB(A), ανασφάλεια K = 2,5 dB, εγγυημένη στάθμη ηχητικής ισχύος 97 dB(A).</p> <p>Διαδικασία αξιολόγησης της πιστότητας σύμφωνα με το παράρτημα V. Κατηγορία προϊόντος: 34, 35</p> <p>Τεχνικά έγγραφα στη:</p>
tr	<p>Yaprak emme modu: 2000/14/EC: Ölçülen ses gücü seviyesi 98 dB(A), tolerans K = 2,5 dB, garanti edilen ses gücü seviyesi 99 dB(A)</p> <p>Yaprak üfleme modu: 2000/14/EC: Ölçülen ses gücü seviyesi 96 dB(A), tolerans K = 2,5 dB, garanti edilen ses gücü seviyesi 97 dB(A)</p> <p>Uygunluk değerlendirme yöntemi ek V uyarınca. Ürün kategorisi: 34, 35</p> <p>Teknik belgelerin bulunduğu yer:</p>
pl	<p>Tryb zasysania liści: 2000/14/WE: pomierzony poziom mocy akustycznej 98 dB(A), niepewność K = 2,5 dB, gwarantowany poziom mocy akustycznej 99 dB(A)</p> <p>Tryb zdmuchiwania liści: 2000/14/WE: pomierzony poziom mocy akustycznej 96 dB(A), niepewność K = 2,5 dB, gwarantowany poziom mocy akustycznej 97 dB(A)</p> <p>Procedura oceny zgodności zgodnie z załącznikiem V. Kategoria produktów: 34, 35</p> <p>Dokumentacja techniczna: *</p>
cs	<p>Režim nasávání listí: 2000/14/ES: změřená hladina akustického výkonu 98 dB(A), nejistota K = 2,5 dB, zaručená hladina akustického výkonu 99 dB(A)</p> <p>Režim foukání listí: 2000/14/ES: změřená hladina akustického výkonu 96 dB(A), nejistota K = 2,5 dB, zaručená hladina akustického výkonu 97 dB(A)</p> <p>Metoda posouzení shody podle dodatku V. Kategorie výrobku: 34, 35</p> <p>Technické podklady u: *</p>
sk	<p>Pracovný režim vysávanie listia: 2000/14/ES: odmeraná hladina akustického výkonu 98 dB(A), neistota K = 2,5 dB, zaručená hladina akustického výkonu 99 dB(A)</p> <p>Pracovný režim odfukovanie listia: 2000/14/ES: odmeraná hladina akustického výkonu 96 dB(A), neistota K = 2,5 dB, zaručená hladina akustického výkonu 97 dB(A)</p> <p>Metóda posúdenia zhody podľa dodatku V. Kategória výrobku: 34, 35</p> <p>Technické podklady má spoločnosť: *</p>
hu	<p>Lombelszívó üzemmód: 2000/14/EK: Mért hangteljesítmény-szint 98 dB(A), szórás K = 2,5 dB, garantált hangteljesítmény-szint 99 dB(A)</p>

Lombfúvó üzemmód: 2000/14/EK: Mért hangteljesítmény-szint **96** dB(A), szórási K = **2,5** dB, garantált hangteljesítmény-szint **97** dB(A)

A konformitás kiértékelési eljárást lásd a **V** Függelékben. Termékkategória: **34, 35**
Műszaki dokumentumok megőrzési pontja: *

ru **Режим всасывания:** 2000/14/ЕС: Измеренный уровень звуковой мощности **98** дБ(А), погрешность K = **2,5** дБ, гарантированный уровень звуковой мощности **99** дБ(А)

Режим сдувания листьев: 2000/14/ЕС: Измеренный уровень звуковой мощности **96** дБ(А), погрешность K = **2,5** дБ, гарантированный уровень звуковой мощности **97** дБ(А)

Процедура оценки соответствия согласно приложения **V**. Категория продукта: **34, 35**
Техническая документация хранится у: *

uk **Режим всмоктування:** 2000/14/ЕС: виміряна звукова потужність **98** дБ(А), похибка K = **2,5** дБ, гарантована звукова потужність **99** дБ(А)

Режим здування листя: 2000/14/ЕС: виміряна звукова потужність **96** дБ(А), похибка K = **2,5** дБ, гарантована звукова потужність **97** дБ(А)

Процедура оцінки відповідності відповідно до додатку **V**. Категорія продукту: **34, 35**
Технічна документація зберігається у: *

kk **Жапырақтар мен шөпті сору режимі:** 2000/14/ЕС: Өлшелген дыбыс қаттылығы **98** дБ(А), дәлсіздік K = **2,5** дБ, кепілденген дыбыс қаттылығы **99** дБ(А)

Ауа үрлеу режимі: 2000/14/ЕС: Өлшелген дыбыс қаттылығы **96** дБ(А), дәлсіздік K = **2,5** дБ, кепілденген дыбыс қаттылығы **97** дБ(А)

Сәйкестікті анықтау әдісі **V** тіркелгісі бойынша. Өнім санаты: **34, 35**
Техникалық құжаттар: *

ro **Modul de aspirare a frunzelor:** 2000/14/CE: Nivel măsurat al puterii sonore **98** dB(A), incertitudine K = **2,5** dB, nivel garantat al puterii sonore **99** dB(A)

Modul de suflare a frunzelor: 2000/14/CE: Nivel măsurat al puterii sonore **96** dB(A), incertitudine K = **2,5** dB, nivel garantat al puterii sonore **97** dB(A)

Procedură de evaluare a conformității potrivit Anexei **V**. Categorie produse: **34, 35**
Documentație tehnică la: *

bg **Режим на засмукване на шума:** 2000/14/EO: измерено ниво на звуковата мощност **98** dB(A), неопределеност K = **2,5** dB, гарантирано ниво на мощността на звука **99** dB(A)

Режим на издухване на шума: 2000/14/EO: измерено ниво на звуковата мощност **96** dB(A), неопределеност K = **2,5** dB, гарантирано ниво на мощността на звука **97** dB(A)

Метод за оценка на съответствието съгласно приложение **V**. Категория продукт: **34, 35**
Техническа документация при: *

mk **Модул за смукање:** 2000/14/ЕС: Измерено ниво на звучна јачина **98** dB(A), несигурност K = **2,5** dB, загарантирано ниво на звучна јачина **99** dB(A)

Модул за дување: 2000/14/ЕС: Измерено ниво на звучна јачина **96** dB(A), несигурност K = **2,5** dB, загарантирано ниво на звучна јачина **97** dB(A)

Постапка за процена на сообразноста според прилог **V**. Категорија на производ: **34, 35**
Техничка документација кај: *

sr **Režim usisavanja lišća:** 2000/14/EC: izmereni nivo ostvarene buke **98** dB(A), nepouzdanost K = **2,5** dB, garantovani nivo ostvarene buke **99** dB(A)

Režim ooduvavanja lišća: 2000/14/EC: izmereni nivo ostvarene buke **96** dB(A), nepouzdanost K = **2,5** dB, garantovani nivo ostvarene buke **97** dB(A)

Postupak ocenjivanja usaglašenosti prema prilogu **V**. Kategorija proizvoda: **34, 35**
Tehnička dokumentacija kod: *

sl **Modus sesanje listja:** 2000/14/ES: Izmerjena raven zvočne moči **98** dB(A), negotovost K = **2,5** dB, zagotovljena raven zvočne moči **99** dB(A)

Modus puhanje listja: 2000/14/ES: Izmerjena raven zvočne moči **96 dB(A)**, negotovost $K = 2,5$ dB, zagotovljena raven zvočne moči **97 dB(A)**

Postopek za presjo skladnosti v skladu s prilogo **V**. Kategorija izdelka: **34, 35**
Tehnična dokumentacija pri: *

hr Način rada za usisavanje lišča: 2000/14/EZ: Izmerjena razina učinka buke **98 dB(A)**, nesigurnost $K = 2,5$ dB, zadržana razina učinka buke **99 dB(A)**

Način rada za otpuhivanje lišča: 2000/14/EZ: Izmerjena razina učinka buke **96 dB(A)**, nesigurnost $K = 2,5$ dB, zadržana razina učinka buke **97 dB(A)**

Postupak ocjenjivanja sukladnosti prema dodatku **V**. Kategorija proizvoda: **34, 35**
Tehnička dokumentacija se može dobiti kod: *

et Imirežiim: 2000/14/EÜ: Mõõdetud helivõimsustase **98 dB(A)**, mõõtemääramatus $K = 2,5$ dB, garanteeritud helivõimsustase **99 dB(A)**

Puhumisrežiim: 2000/14/EÜ: Mõõdetud helivõimsustase **96 dB(A)**, mõõtemääramatus $K = 2,5$ dB, garanteeritud helivõimsustase **97 dB(A)**

Vastavuse hindamise meetod vastavalt lisale **V**. Tootekategooria: **34, 35**
Tehnilised dokumendid saadaval: *

lv Lapu uzsūkšanas režīms: 2000/14/EK: izmērītais trokšņa jaudas līmenis ir **98 dB(A)**, izkliede K ir $= 2,5$ dB, garantētais trokšņa jaudas līmenis ir **99 dB(A)**

Lapu aizpūšanas režīms: 2000/14/EK: izmērītais trokšņa jaudas līmenis ir **96 dB(A)**, izkliede K ir $= 2,5$ dB, garantētais trokšņa jaudas līmenis ir **97 dB(A)**

Atbilstības novērtēšana ir veikta saskaņā ar pielikumu **V**. Izstrādājuma kategorija: **34, 35**
Tehniskā dokumentācija no: *

it Lapu siurbimo režimas: 2000/14/EB: išmatuotas garso galios lygis **98 dB(A)**, paklaida $K = 2,5$ dB, garantuotas garso galios lygis **99 dB(A)**

Lapu pūtimo režimas: 2000/14/EB: išmatuotas garso galios lygis **96 dB(A)**, paklaida $K = 2,5$ dB, garantuotas garso galios lygis **97 dB(A)**

Atitikties vertinimas atliktas pagal priedą **V**. Gaminio kategorija: **34, 35**
Techninė dokumentacija saugoma: *



BOSCH

* Robert Bosch Power Tools GmbH,
PT/ECS, 70538 Stuttgart, GERMANY

Henk Becker
Chairman of Executive
Management

Helmut Heinzelmann
Head of Product Certification

Henk Becker i. V. *Helmut Heinzelmann*

Robert Bosch Power Tools GmbH, 70538 Stuttgart, GERMANY
Stuttgart, **17.09.2020**