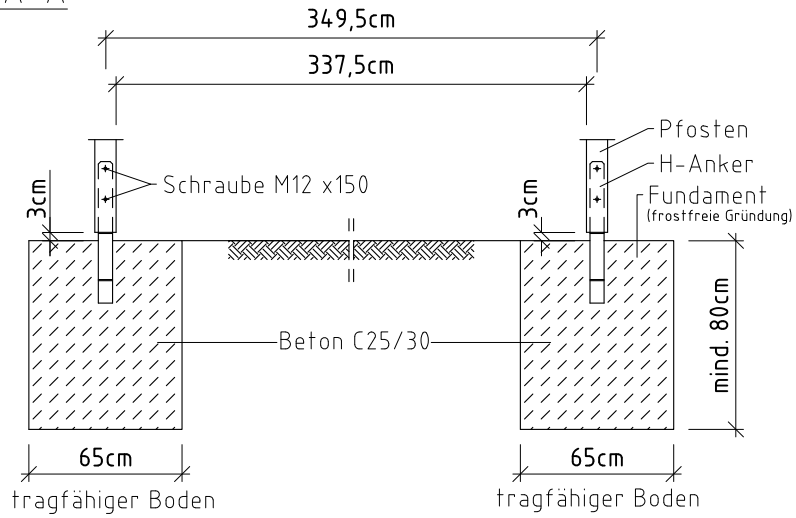
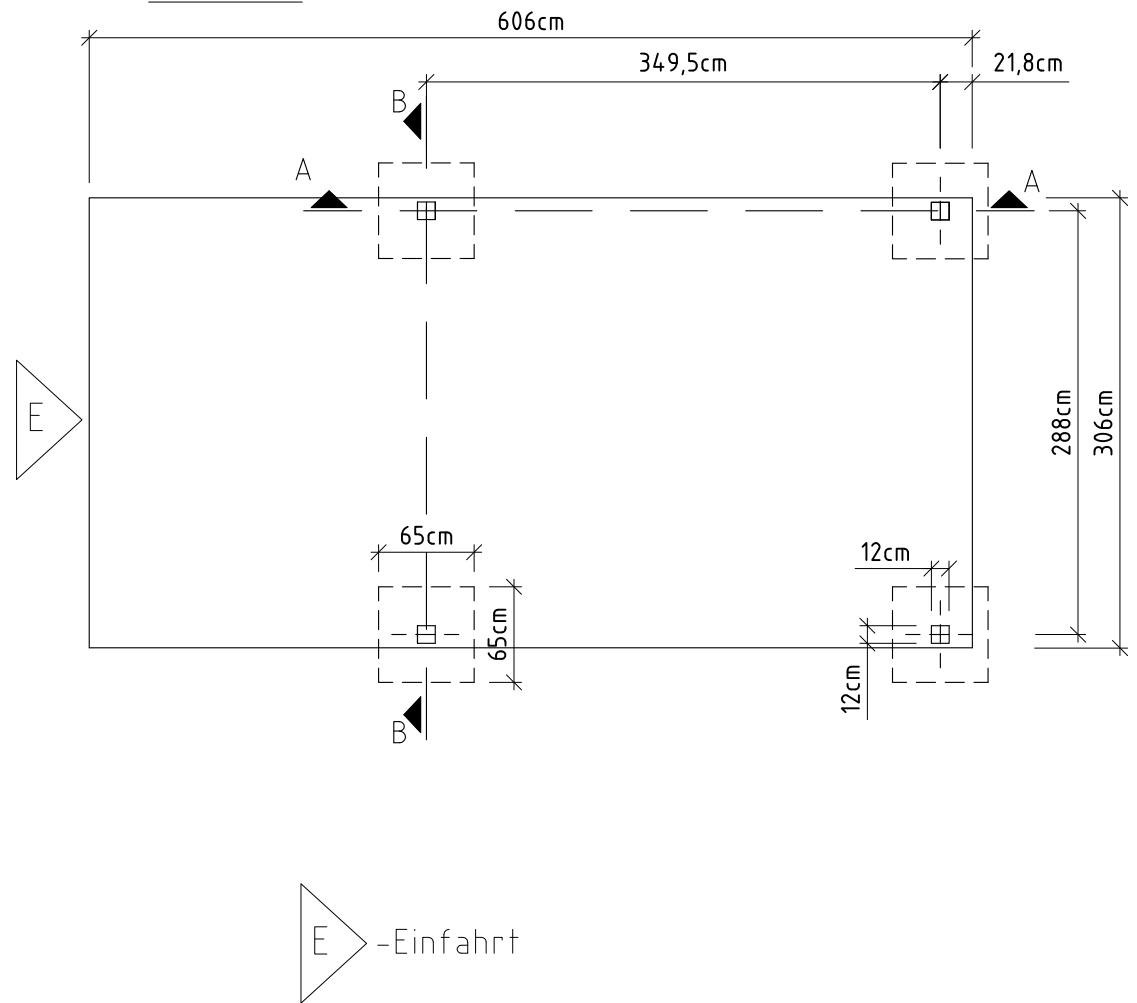


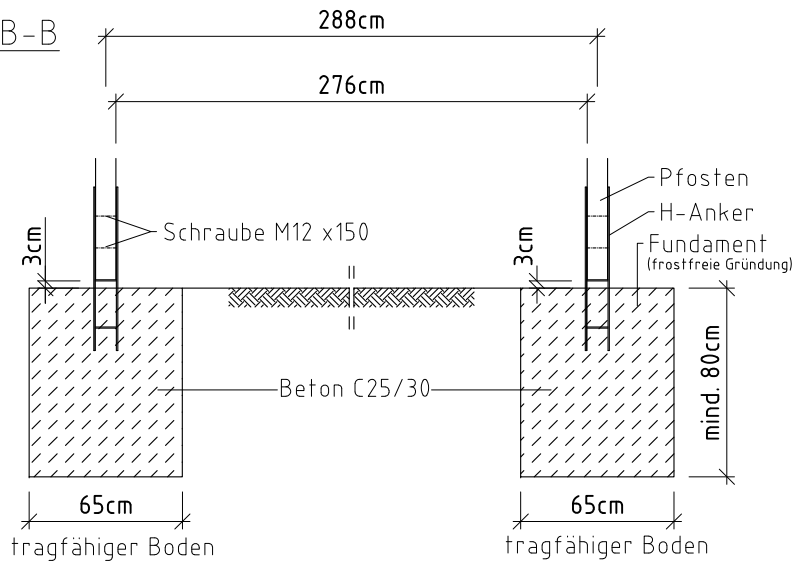
### Schnitt A-A



### Grundriss



### Schnitt B-B



Technische Änderungen vorbehalten!

	Zeichner:	Genehmigt:	Datum:	Darstellung:	Maßstab:	
Erstellt:	<b>Ehlert</b>	<b>Schott</b>	<b>26.02.2019</b>	Fundamentplan	<b>angepasst</b>	
Geändert:				FP612-3260	Blatt-Nr.:	
Geändert:					1/1	