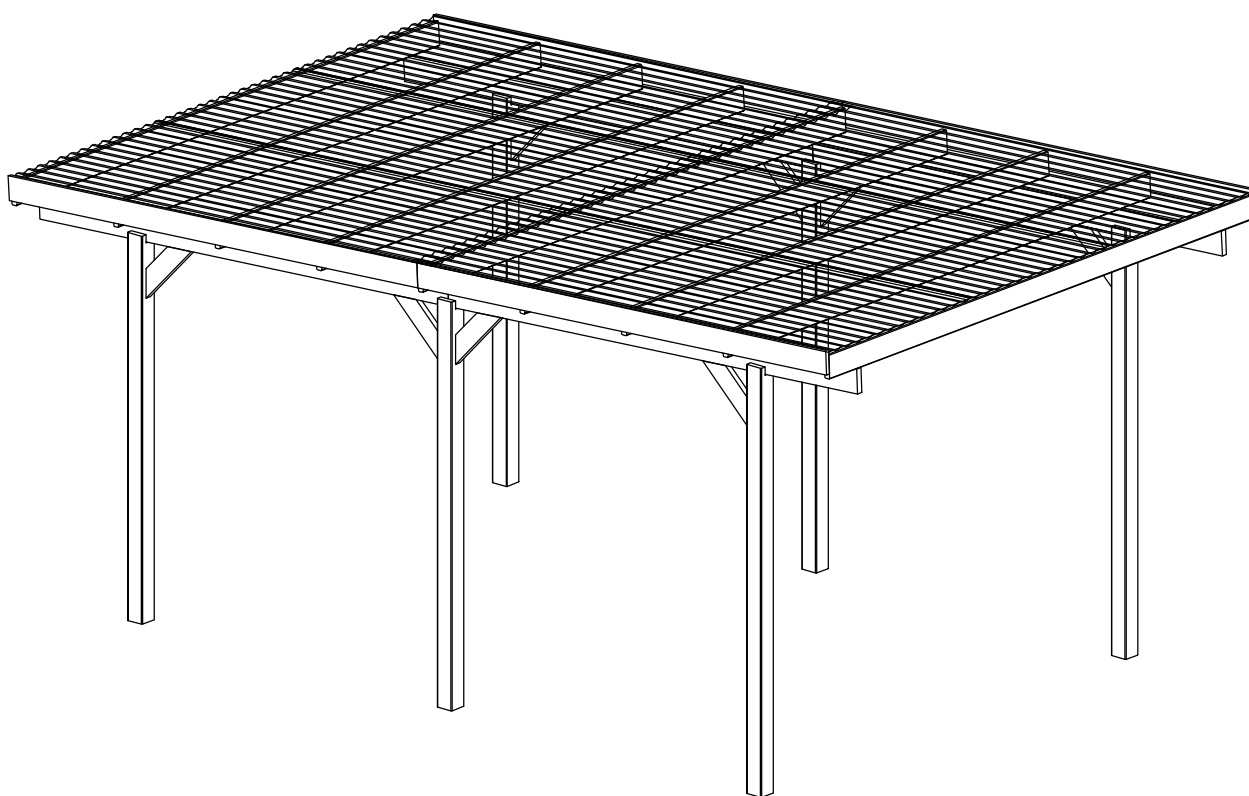


Wiata garażowa drewniana z dachem PVC

Carport

304 x 500 x 236 cm

230100A007_



Instrukcja składowania, montażu, użytkowania i konserwacji

Przechowywanie

Pakiet należy przechowywać na płasko, w suchym oraz przewiewnym miejscu. Chronić przed bezpośrednim działaniem warunków atmosferycznych takich jak deszcz, grad, nasłonecznienie.

Przygotowanie do montażu

Przed przystąpieniem do montażu należy przeczytać treść instrukcji montażu oraz sprawdzić kompletność zestawu jak i jakość elementów składowych. W przypadku wystąpienia jakichkolwiek nieprawidłowości należy niezwłocznie skontaktować się ze sprzedawcą.

Elementy zestawu rozłożyć na czystej powierzchni w celu zidentyfikowania ich zgodnie z instrukcją montażu oraz aby uniknąć ich ewentualnego uszkodzenia, zabrudzenia lub porysowania.

Należy pamiętać aby nie chodzić po płytach PVC gdyż grozi to ich uszkodzeniem.

Wyposażyć się w narzędzia oraz akcesoria potrzebne do przeprowadzenia prawidłowego montażu.

Garaż przeznaczony jest do montażu na kotwach słupkowych, które nie są częścią zestawu – należy je dobrać w zależności od rodzaju podłoża (przykręcane do betonu, zalewane, wbijane).

Miejsce montażu powinno zapewniać odpowiednią stabilność i sztywność połączenia kotwa – podłoże. Zaleca się użycie kotw do betonu, które będą zamocowane do wylewek punktowych (stop betonowych fundamentowych) lub do fundamentu.

Nie zaleca się montażu kotw na kostce brukowej. W takim wypadku należy zdemontować część kostki i przygotować wylewki punktowe lub użyć kotw wbijanych.

Montaż

Montażu powinny dokonywać 2-3 osoby dorosłe.

Przewidywany czas montażu **6-12 h** (czas ten nie uwzględnia przygotowania/wypoziomowania powierzchni lub wykonania fundamentów 8-24 h).

Całkowity czas montażu zależy od stanu pierwotnego powierzchni i sposobu zakotwienia garażu.

Panele dachowe PVC posiadają dwie strony o strukturze chropowatej oraz gładkiej.

Panele dachowe montować chropowatą powierzchnią (stroną z naklejką) do góry.

Skrajne panele dachowe PVC należy układać z zachowaniem odstępu od desek opierzeniowych zgodnie z rysunkiem nr 6. Przed przykręceniem paneli należy je nawiercić. Średnica otworu powinna być 2x większa niż średnica wkrętu.

Nie wolno chodzić po płytach PVC! W celu przykręcenia śrub na środkowej części dachu należy zaopatrzyć się w deski lub płyty styropianowe aby rozłożyć ciężar osoby dokonującej montażu. Możliwy jest również montaż płyt PVC przy użyciu odpowiednio wysokiej drabiny bez konieczności wchodzenia na płyty, który jest zalecany przez firmę Stelmet.

Podczas montażu płyt PVC należy zachować szczególną ostrożność!

W miejscach łączenia drewna za pomocą wkrętów należy wykonać otwór o średnicy mniejszej o 2 mm od średnicy używanego wkrętu. Jest to niezbędna czynność aby zapobiec pękaniu drewna podczas skręcania.

Wszelkie prace montażowe oraz budowlane powinny być wykonywane z zachowaniem szczególnej ostrożności i zasad BHP.

- Należy wyposażyć się w środki ochrony osobistej tj. rękawiczki, okulary, itp..

- Należy zachować szczególną ostrożność podczas korzystania z drabiny lub rusztowania ze względu na istniejące ryzyko upadku.
- Dzieci powinny znajdować się w bezpiecznej odległości od miejsca montażu.

Konserwacja i pielęgnacja

Należy okresowo kontrolować stan wyrobu, stabilność konstrukcji oraz wszelkie połączenia (4 razy w roku).

W sezonie zimowym należy regularnie usuwać zalegający śnieg. Natomiast w pozostałych porach roku zalegające liście, igliwie, gałęzie oraz tym podobne.

Płyty PVC należy czyścić delikatnym strumieniem wody lub myjką ciśnieniową (najniższe ciśnienie). Dopuszcza się stosowanie ługu mydlanego.

Do mycia nie zaleca się stosowania innych środków czyszczących, które mają działanie żrące lub odtłuszczające.

Do mycia mechanicznego należy użyć szczotki z miękkim włosiem aby uniknąć porysowania płyt.

Szczegółowe informacje dotyczące konserwacji, pielęgnacji, gwarancji i jej wyłączenia znajdziesz pod adresem www.stelmet.com

Storage, assembly, use and maintenance instructions

Storage

Store the package flat, in a dry and airy place.

Protect against direct weather conditions such as rain, hail, sunshine.

Preparation for assembly

Before starting the assembly, read the contents of the assembly instructions and check the completeness of the set and the quality of the components. In case of any irregularities, contact the seller immediately.

Lay out the elements of the set on a clean surface in order to identify them according to the assembly instructions and to avoid possible damage, dirt or scratches.

Do not walk on the PVC panels as this may damage them.

Equip yourself with the tools and accessories needed for proper installation.

The garage is designed for mounting on post anchors, which are not included in the kit - they should be selected depending on the type of base (screwed to concrete, poured, hammered).

The place of installation should provide adequate stability and rigidity of the anchor-substrate connection. It is recommended to use concrete anchors, which will be fixed to the point spouts (concrete foundation alloys) or to the foundation.

It is not recommended to install anchors on paving stones. In such a case, a part of the paving block should be disassembled and the point spouts should be prepared or the driving anchors should be used.

Assembly

The assembly should be done by 2-3 adults.

Estimated installation time 6-12 h (this time does not include preparation/leveling of the surface or making foundations 8-24 h).

The total assembly time depends on the original condition of the surface and how the garage is anchored.

PVC roof panels have two sides with a rough and smooth structure.

Install the roof panels with the rough surface with sticker facing up.

The outermost PVC roof panels should be laid with a distance from the planks as shown in Figure 6. Before screwing the panels, they must be drilled. The diameter of the hole should be 2x larger than the screw diameter.

Do not walk on PVC boards! To screw the screws on the central part of the roof, you must provide planks or polystyrene boards to distribute the weight of the installer. It is also possible to install the PVC boards using an appropriately high ladder without climbing onto the boards, which is recommended by Stelmet.

Special care must be taken when installing PVC panels!

In places where wood is joined with screws, a hole should be made with a diameter 2 mm smaller than the diameter of the screw used. This is necessary to prevent the wood from cracking when screwing.

All assembly and construction works should be performed with special care and health and safety rules.

- You should wear personal protective equipment such as gloves, glasses, etc.
- Be especially careful when using ladders or scaffolding due to the risk of falling.
- Children should be kept at a safe distance from the installation site.

Maintenance and care

The condition of the product, the stability of the structure and all connections should be periodically checked (4 times a year). In the winter season, remove snow regularly. In the other seasons of the year, leaves, needles, branches and the like should be removed regularly.

PVC panels should be cleaned with a gentle jet of water or a pressure washer (lowest pressure). Soapy lye is permitted.

Other cleaning agents that have a caustic or degreasing effect are not recommended for cleaning. For mechanical cleaning use a soft bristle brush to avoid scratching the panels.

Detailed information on maintenance, care, warranty and its exclusion can be found at www.stelmet.com.

Anweisungen zur Lagerung, Montage, Verwendung und Wartung

Lagern

Die Verpackung sollte flach an einem trockenen und belüfteten Ort gelagert werden. Vor direkter Witterungseinflüsse wie Regen, Hagel und Sonnenlicht schützen.

Vorbereitung für die Montage

Lesen Sie vor Beginn der Montage den Inhalt der Montageanleitung und überprüfen Sie die Vollständigkeit des Sets und die Qualität der Komponenten. Bei Unregelmäßigkeiten wenden Sie sich bitte umgehend an den Verkäufer.

Stellen Sie die Elemente des Sets auf eine saubere Oberfläche, um sie gemäß der Montageanleitung zu identifizieren und mögliche Beschädigungen oder Verschmutzungen, Verkratzen zu vermeiden. Gehen Sie nicht auf PVC-Brettern, da diese dadurch beschädigt werden können. Besorgen Sie sich die Werkzeuge und das Zubehör, die für eine ordnungsgemäße Montage erforderlich sind.

Der Carport ist für die Montage an Pfostenankern vorgesehen, die nicht im Set enthalten sind. Die Pfostenanker sollten je nach Art des Untergrunds ausgewählt werden (auf Beton geschraubt, ausgegossen, eingeschlagen).

Der Einbauort muss eine ausreichende Stabilität und Steifigkeit der Anker-Untergrund-Verbindung gewährleisten. Es wird empfohlen, Betonanker zu verwenden, die an Punktausläufen (Betonfundamentlegierungen) oder am Fundament befestigt werden.

Es wird nicht empfohlen, die Anker auf Pflastersteinen anzubringen. Entfernen Sie in diesem Fall einen Teil des Pflastersteines und bereiten Sie Punktstrich vor oder verwenden Sie Einschlaganker.

Montage

Die Montage sollte von 2-3 Erwachsenen durchgeführt werden. Geschätzte Montagezeit 6-12 Stunden (diese Zeit beinhaltet nicht die Vorbereitung / Nivellierung der Oberfläche oder die Vorbereitung des Fundaments 8-24 Stunden). Die Gesamtmontagezeit hängt vom Zustand der Oberfläche und der Art der Verankerung des Carports ab.

PVC-Dachplatten haben zwei Seiten mit einer rauen und glatten Struktur.
Die Platten müssen mit der rauen Oberfläche nach oben montiert werden (Aufkleber nach oben).

Die äußersten PVC-Dachplatten sollten in einem Abstand von den Befestigungsbrettern verlegt werden, wie in Abbildung 6 dargestellt. Die Platten müssen vor dem Einschrauben gebohrt werden. Der Lochdurchmesser sollte 2x größer als der Schraubendurchmesser sein.

PVC-Platten dürfen nicht betreten werden! Um die Schrauben auf den mittleren Teil des Daches zu schrauben, müssen Sie Bretter oder die Polystyrolplatten zur Verfügung stellen, um das Gewicht der Person zu verteilen, die die Montage durchführt. Es ist auch möglich, PVC-Platten mit einer ausreichend hohen Leiter zu installieren, ohne auf die Platten klettern zu müssen, was von Stelmet empfohlen wird.

Seien Sie besonders vorsichtig beim Einbau von PVC-Platten!

An Stellen, an denen Holz mit Schrauben verbunden wird, sollte ein Loch mit einem Durchmesser hergestellt werden, der um 2 mm kleiner ist als der Durchmesser der verwendeten Schraube. Dies ist ein notwendiger Schritt, um zu verhindern, dass das Holz beim Verdrehen reißt.

Alle Montage- und Bauarbeiten sind mit besonderer Sorgfalt durchzuführen sowie Gesundheits- und Sicherheitsvorschriften.

- Sie sollten persönliche Schutzausrüstung wie Handschuhe, Brille usw. tragen.
- Seien Sie besonders vorsichtig, wenn Sie Leitern oder Gerüste verwenden, da die Gefahr eines Sturzes besteht.
- Kinder sollten in sicherem Abstand vom Montageort gehalten werden.

Wartung und Pflege

Der Zustand des Produkts, die Stabilität der Konstruktion und aller Verbindungen muss periodisch (4 mal pro Jahr) überprüft werden.

Während der Wintersaison sollte der verbliebene Schnee regelmäßig entfernt werden. In den übrigen Jahreszeiten müssen jedoch die restlichen Blätter, Nadeln, Äste und dergleichen entfernt werden.

PVC-Platten sollten mit einem leichten Wasserstrahl oder einem Hochdruckreiniger (niedrigster Druck) gereinigt werden. Die Verwendung von Seifenlauge ist erlaubt.

Es wird nicht empfohlen, andere ätzende oder entfettende Reinigungsmittel zu verwenden. Verwenden Sie zur mechanischen Reinigung eine Bürste mit weichen Borsten, um Kratzer auf den Platten zu vermeiden.

Detaillierte Informationen zu Wartung, Pflege, Garantie und deren Ausschluss finden Sie unter www.stelmet.com

Instructions de stockage, d'installation, d'utilisation et d'entretien

Stockage

Le paquet doit être stocké à plat, dans un endroit sec et ventilé. Protéger contre les effets directs des conditions météorologiques telles que la pluie, la grêle et l'ensoleillement.

Préparation avant le montage

Avant de commencer l'assemblage, lisez le contenu du manuel d'installation et vérifiez l'exhaustivité de l'ensemble et la qualité des composants. En cas d'irrégularités, veuillez contacter immédiatement le vendeur.

Disposez les éléments de l'ensemble sur une surface propre pour les identifier conformément aux instructions de montage afin d'éviter d'éventuels dommages, salissures ou rayures. Il faut veiller à ne pas marcher sur les panneaux en PVC car cela pourrait les endommager. Équipez-vous des outils et des accessoires nécessaires à une installation correcte.

Le carport est conçu pour être monté sur des ancrages de poteau, qui ne sont pas inclus dans le colis - ils doivent être choisis en fonction du type de sol (ancrages vissés dans le béton, pour béton coulé, à enfoncer).

L'emplacement d'installation doit assurer une stabilité et rigidité suffisante de l'ancrage du pied de poteau dans le sol. Il est recommandé d'utiliser l'ancrages pour le béton fixés à des chapes (semelles en béton, pieux de fondation) ou directement sur les fondations.

L'installation d'ancres sur les pavés n'est pas recommandée. Dans ce cas, démontez une partie du pavé et préparez des chapes en béton ou utilisez des ancrages à enfoncer.

Montage

L'installation doit être effectuée par 2-3 personnes adultes.

Temps de montage estimé entre **6h** et **12h** (ce temps n'inclut pas la préparation / nivellement de la surface ou construction des fondations, 8-24 heures).

Le temps total nécessaire pour le montage dépend de l'état de la surface et de la méthode d'ancrage du carport.

Les panneaux de toiture PVC ont deux côtés différentes, structure rugueuse et lisse.

Les panneaux de toit doivent être installés de telle sorte que la surface rugueuse est au-dessus, côté avec autocollant dirigé vers le haut.

Les panneaux de toiture PVC les plus externes doivent être posés avec une distance par rapport à des lattes comme indiqué sur la figure 6.

Avant de visser les panneaux, faire un pré-perçage. Le diamètre du trou doit être 2x plus grand que le diamètre de la vis.

Ne pas marcher sur les panneaux PVC ! Afin de visser les vis sur la partie centrale du toit, vous devez vous procurer des planches ou des panneaux en polystyrène pour bien répartir le poids de la personne effectuant le montage. Il est également possible de fixer les panneaux PVC à l'aide d'une échelle suffisamment haute sans avoir besoin de monter sur le toit et marcher sur les panneaux, ce qui est recommandé par Stelmet.

Une prudence particulière s'impose lors de l'installation de panneaux PVC!

Pour assembler deux pièces de bois avec des vis, faire un avant trou d'un inférieur de 2 mm au diamètre de la vis utilisée. Il s'agit d'une étape essentielle pour éviter les éventuelles fissures lors du serrage des vis.

Tous les travaux de construction et de montage doivent être effectués avec un soin particulier et les règles de santé et de sécurité.

- Vous devez vous munir d'un équipement de protection individuelle c'est-à-dire gants, lunettes, etc.

- Soyez particulièrement prudent lorsque vous utilisez une échelle ou un échafaudage en raison d'un risque de chute.
- Tenez les enfants éloignés pendant l'installation.

Maintenance et entretien

L'état du produit, la stabilité de la structure et toutes les points de connexion doivent être vérifiés périodiquement (4 fois par an).

Pendant la saison hivernale, enlever régulièrement la neige restante. Pendant les autres saisons de l'année, enlever les feuilles mortes, les aiguilles, les branches et similaires.

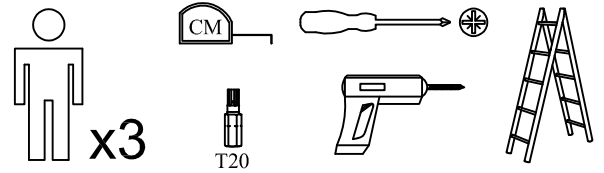
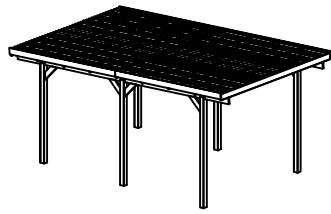
Nettoyez les panneaux en PVC avec un jet d'eau doux ou un nettoyeur à pression (pression la plus basse). La lessive savonneuse est autorisée.

Les autres produits de nettoyage qui ont un effet caustique ou dégraissant ne sont pas recommandés pour le nettoyage.

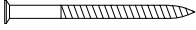
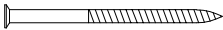
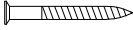

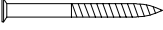
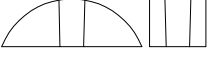
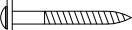
Utilisez une brosse à poils doux pour le nettoyage mécanique afin d'éviter de rayer les panneaux.

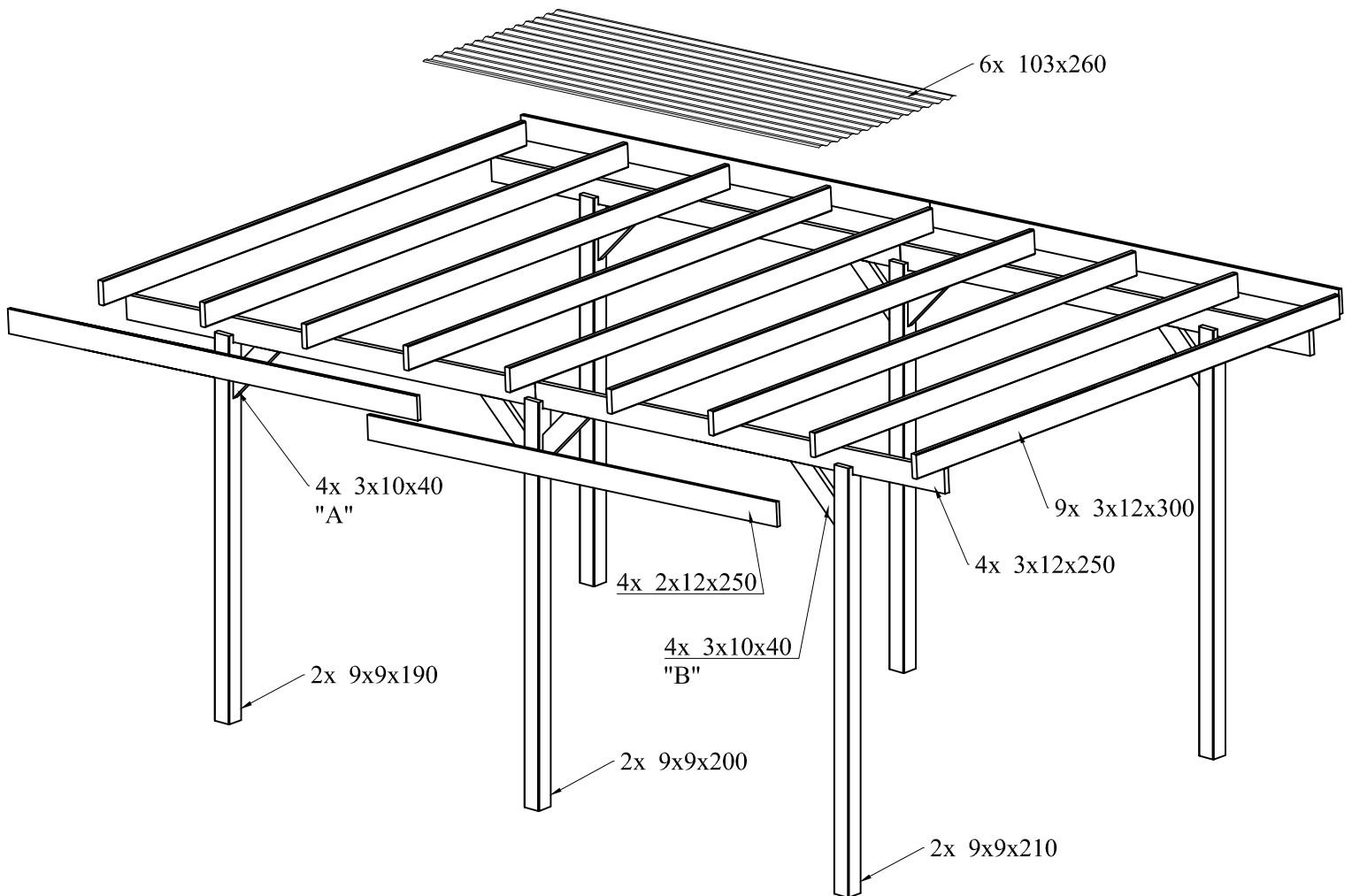
Des informations détaillées sur l'entretien, les soins, la garantie et ses exclusions sont disponibles à l'adresse suivante www.stelmet.com

230100A007
CARPORT
GARAŻ

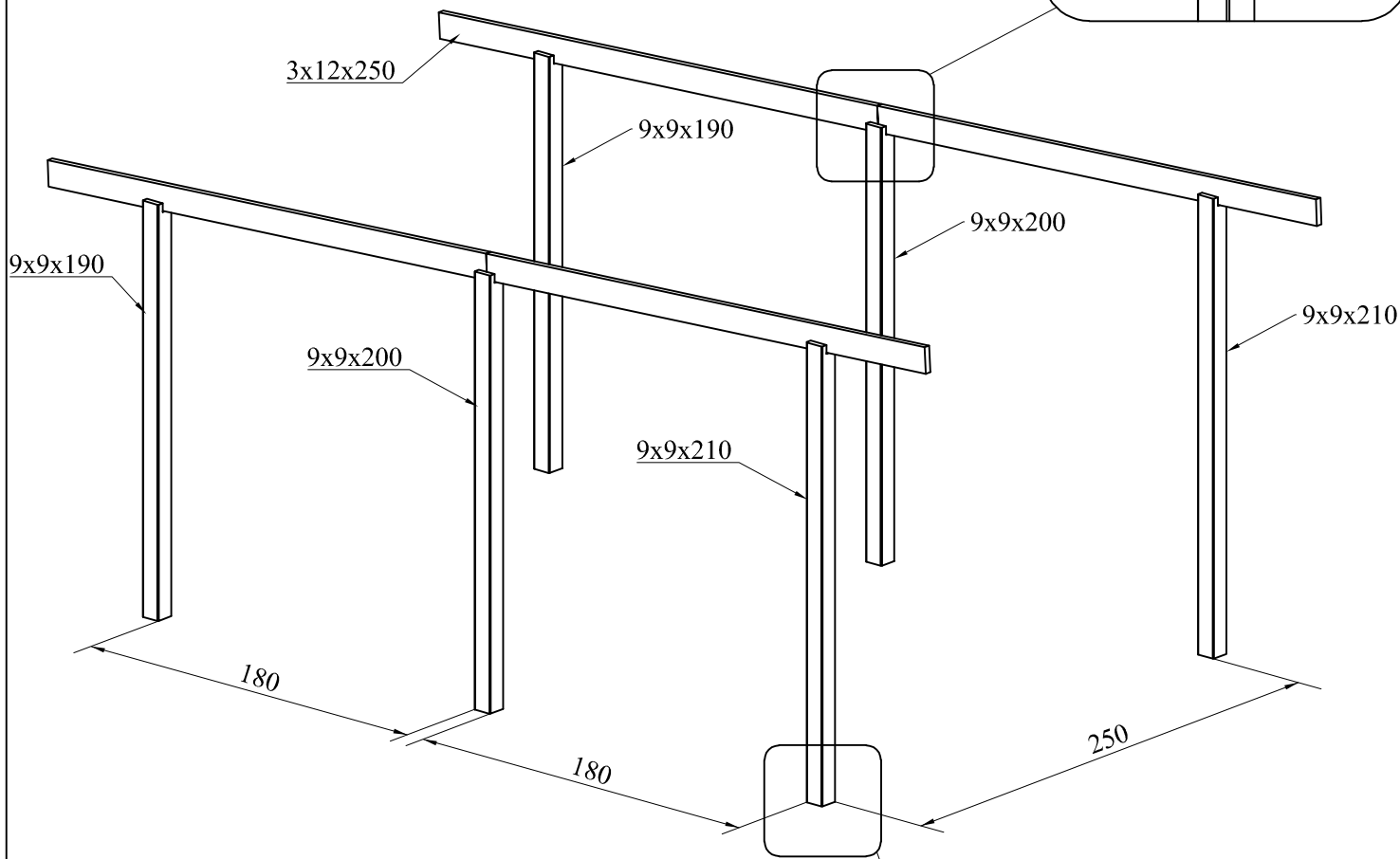
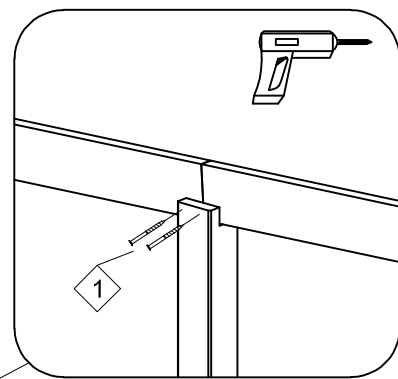


Zestaw montażowy! Fixing parts! Montageset! Kit de montage!

- 1 5,0x80 - 12 
- 2 5,0x100 - 16 
- 3 3,5x30 - 128 
- 4 50x50x17 - 32 
- 5 4,0x50 - 40 
- 6 - 126 
- 7 4,5x45 - 126 



1

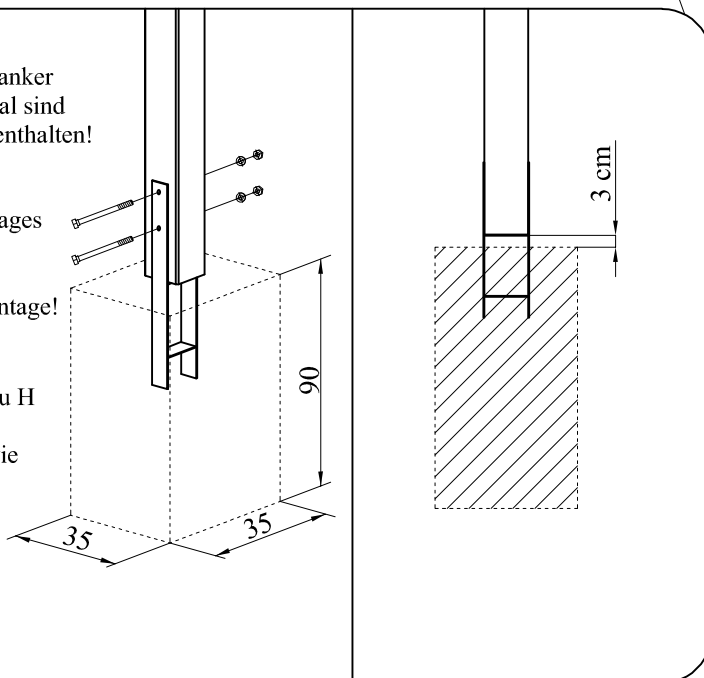


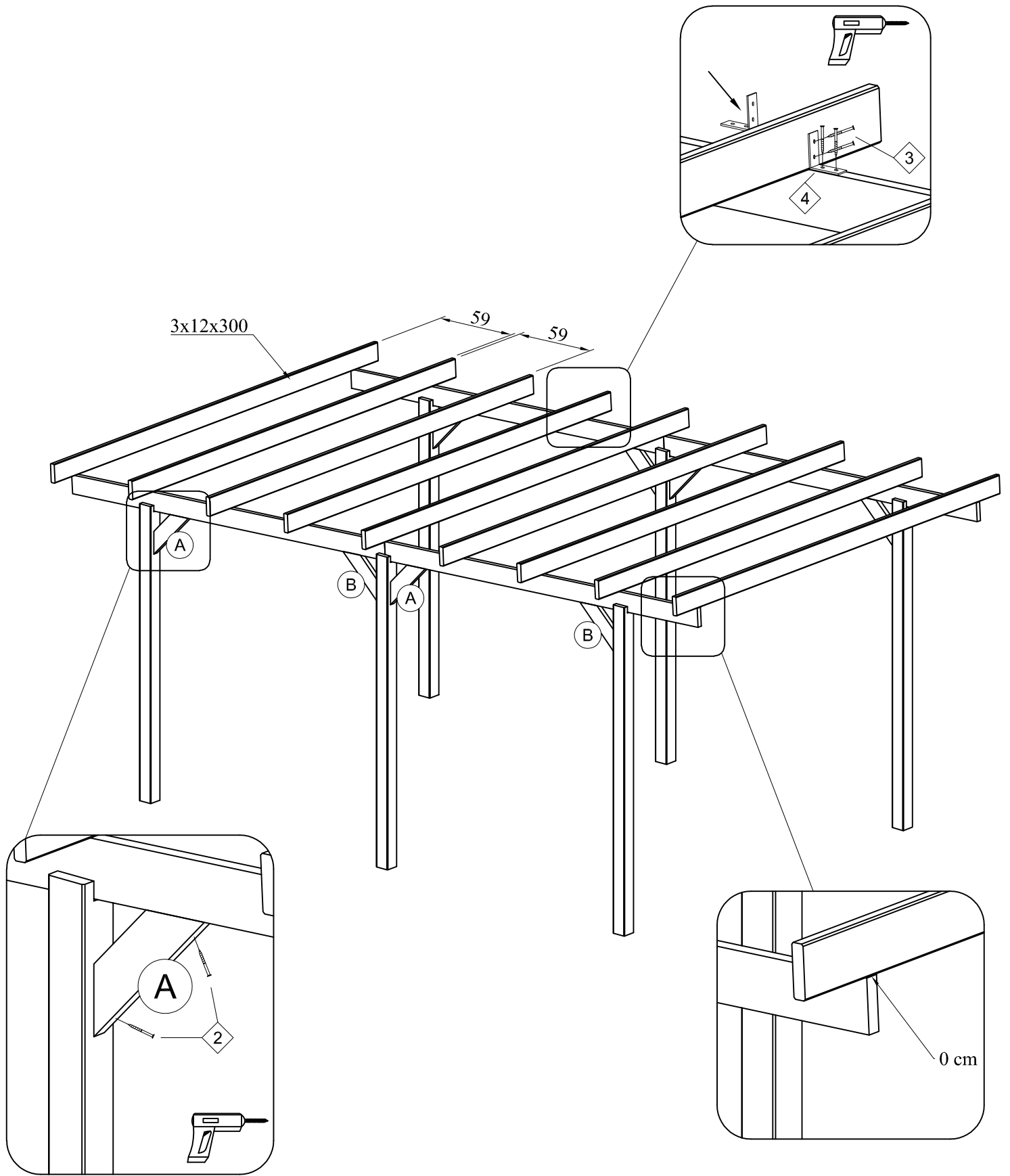
DE
Fundamente, H-Pfostenanker
und Befestigungsmaterial sind
nicht im Lieferumfang enthalten!

FR
Les fondations, les ancrages
de type H et le matériel
de fixation ne sont pas
inclus dans le kit de montage!

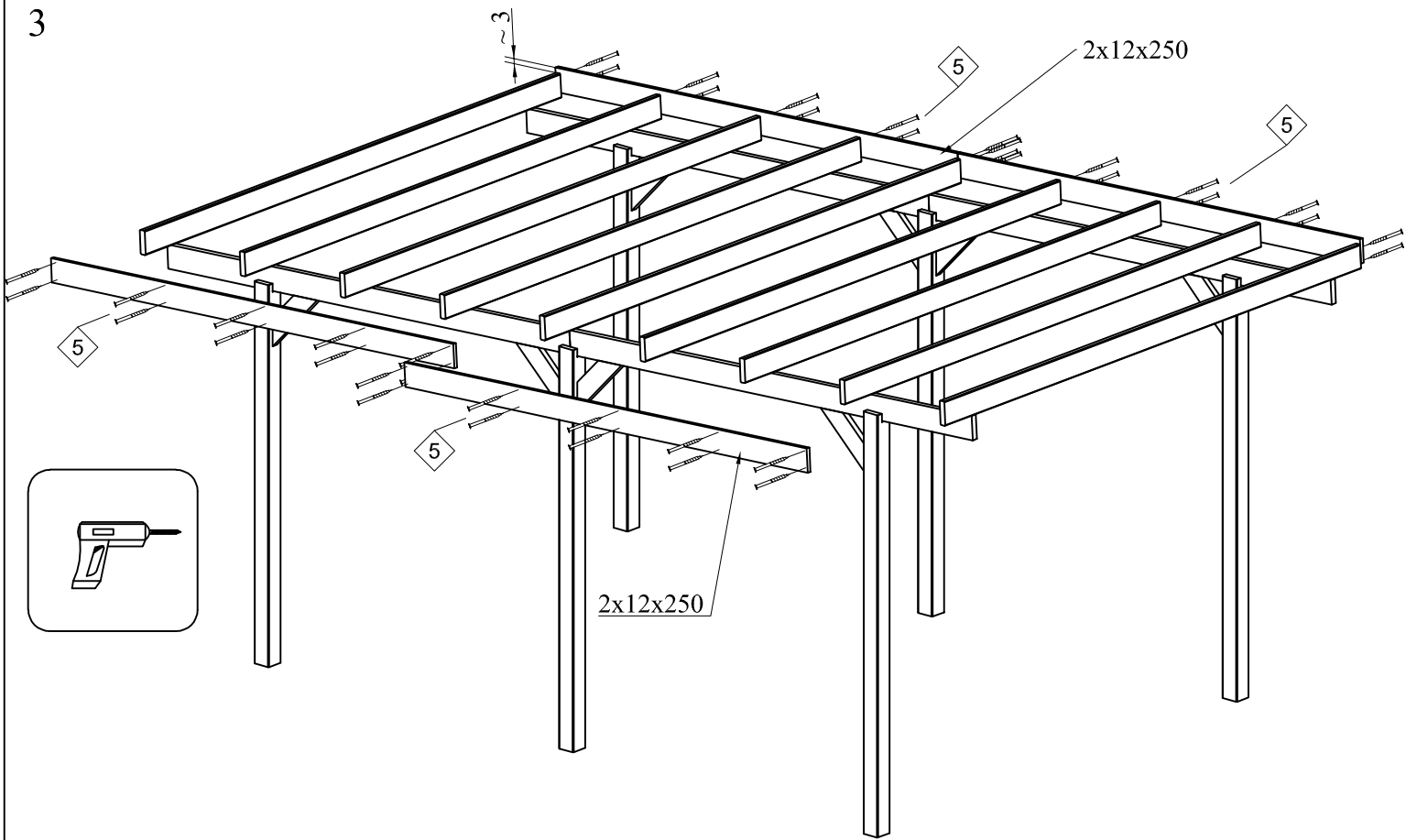
PL
Fundamenty, kotwy typu H
i materiały mocujące
nie są zawarte w zestawie
montażowym!

EN
Base, H-anchors
and fastening materials
are not included
in the installation kit!

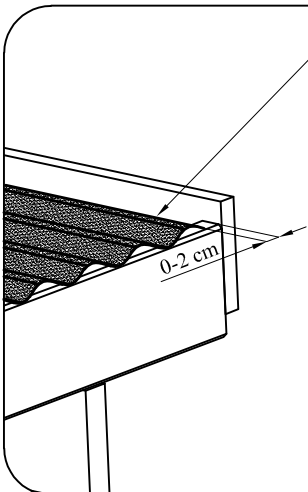
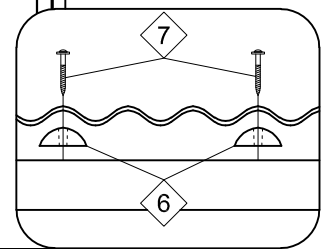
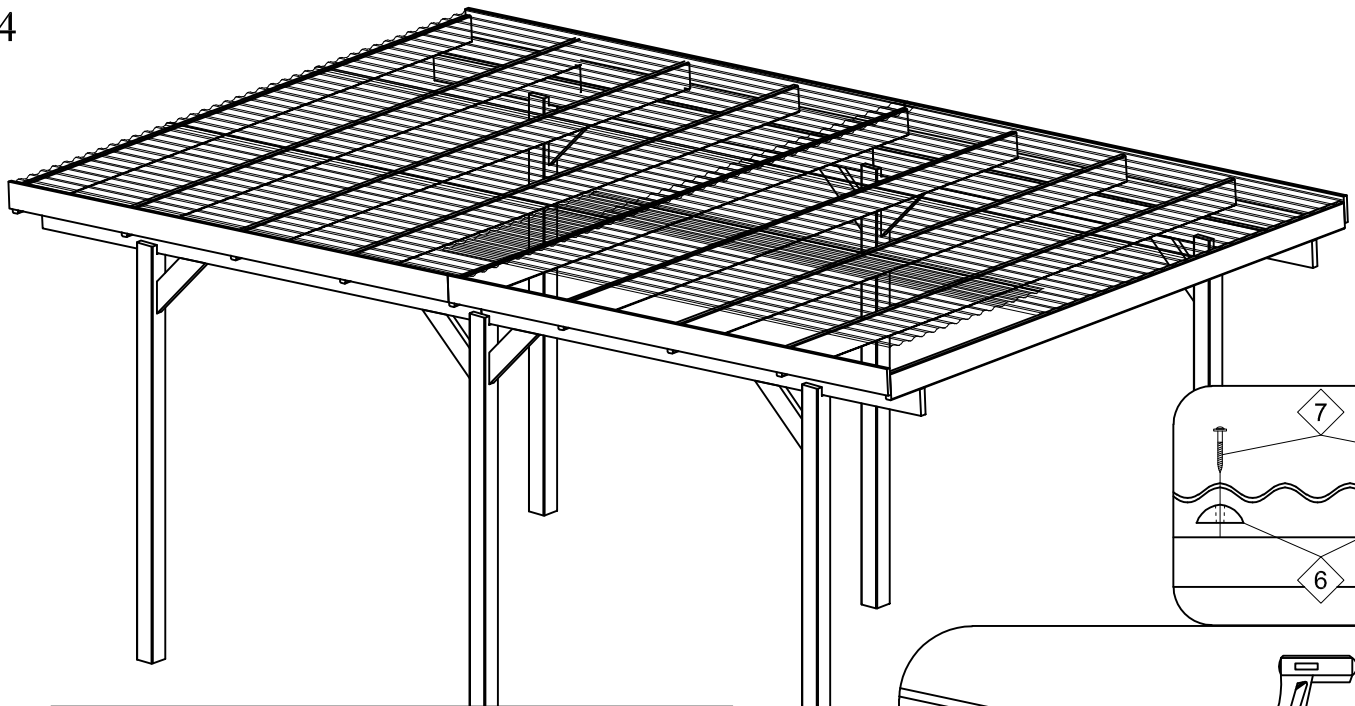




3



4



DE: Die Platten müssen mit der rauen Oberfläche nach oben montiert werden (Aufkleber nach oben).

FR: Les panneaux de toit doivent être installés de telle sorte que la surface rugueuse est au-dessus, côté avec autocollant dirigé vers le haut.

PL: Panele dachowe montować chropowatą powierzchnią (stroną z naklejką) do góry.

EN: Install the roof panels with the rough surface with sticker facing up.

