

HAVESON   
Schönes für den Garten



# AMPELSCHIRM »SALERNO«

Bedienungs- und Montageanleitung



HAVESON   
Schönes für den Garten

# WICHTIG, FÜR SPÄTERE BEZUGNAHME AUFBEWAHREN: SORGFÄLTIG LESEN.

Liebe Kundin, lieber Kunde!

Herzlichen Glückwunsch zum Kauf dieses Qualitätsproduktes. Das Produkt entspricht den europäischen und nationalen Anforderungen. Um diese Anforderungen zu erhalten und die Konformität zu gewährleisten, bitten wir Sie, sich an diese Anweisungen zu halten. Diese beinhalten wichtige Informationen hinsichtlich der Bedienung und Montage des Produktes. Bitte bewahren Sie alle Anweisungen zur späteren Verwendung auf.



Für Schäden, die durch unsachgemäße Bedienung entstehen, sowie daraus resultierende Folgeschäden wird keine Haftung übernommen. Auch für Sach- oder Personenschäden durch nicht ordnungsgemäße Bedienung, unter Nichtberücksichtigung der Sicherheitshinweise, wird keine Haftung übernommen. Bitte nehmen Sie selbst aus Sicherheitsgründen keine Veränderungen an dem Produkt vor.

## Sicherheitshinweise

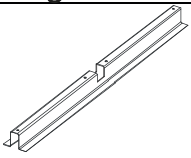
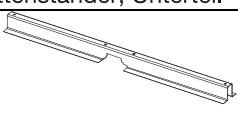
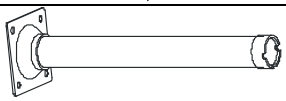



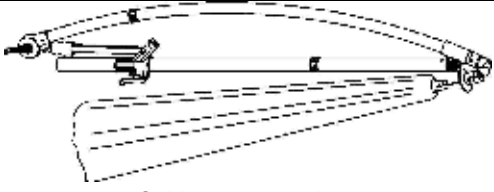


Lesen Sie vor der Inbetriebnahme zuerst alle Sicherheitshinweise und Anweisungen aufmerksam durch. Versäumnisse bei der Einhaltung der Sicherheitshinweise können schwere Verletzungen verursachen. Bewahren Sie alle Sicherheitshinweise und Anweisungen für die Zukunft auf und übergeben Sie sie auch an einen möglichen Nachbesitzer.

## Aufbau und Montage

Bitte überprüfen Sie die Teile auf Vollständigkeit. Sollte trotz umfangreicher Qualitätssicherung ein Teil defekt sein oder fehlen, kontaktieren Sie bitte den Händler bei dem Sie diesen Schirm gekauft haben. Bitte bewahren Sie wenn möglich den Karton für eine eventuell mögliche Rücksendung zu Garantiezwecken auf. Führen Sie den Aufbau des Produkts mit 2 Personen durch, um Verletzungen oder Beschädigungen von Mensch und Produkt zu vermeiden.

## Teilleiste

Teile-Nr.:	Abbildung Beschreibung:	Anzahl:
A	 <p>Plattenständer, Unterteil</p>	1
B	 <p>Plattenständer, Oberteil</p>	1
C	 <p>Standrohr</p>	1
D	 <p>Schraube M8x25</p>	4
E	 <p>Unterlegscheibe</p>	4
F	 <p>Handschraube</p>	1
G	 <p>Schirm, vormontiert</p>	1

## Montage

Beide Teile des Plattenständers (A + B) wie dargestellt aufeinanderlegen und mit dem Standrohr (C) fest verschrauben. Hierzu verwenden Sie die Schrauben M8x25 (D) sowie jeweils eine Unterlegscheibe (E).

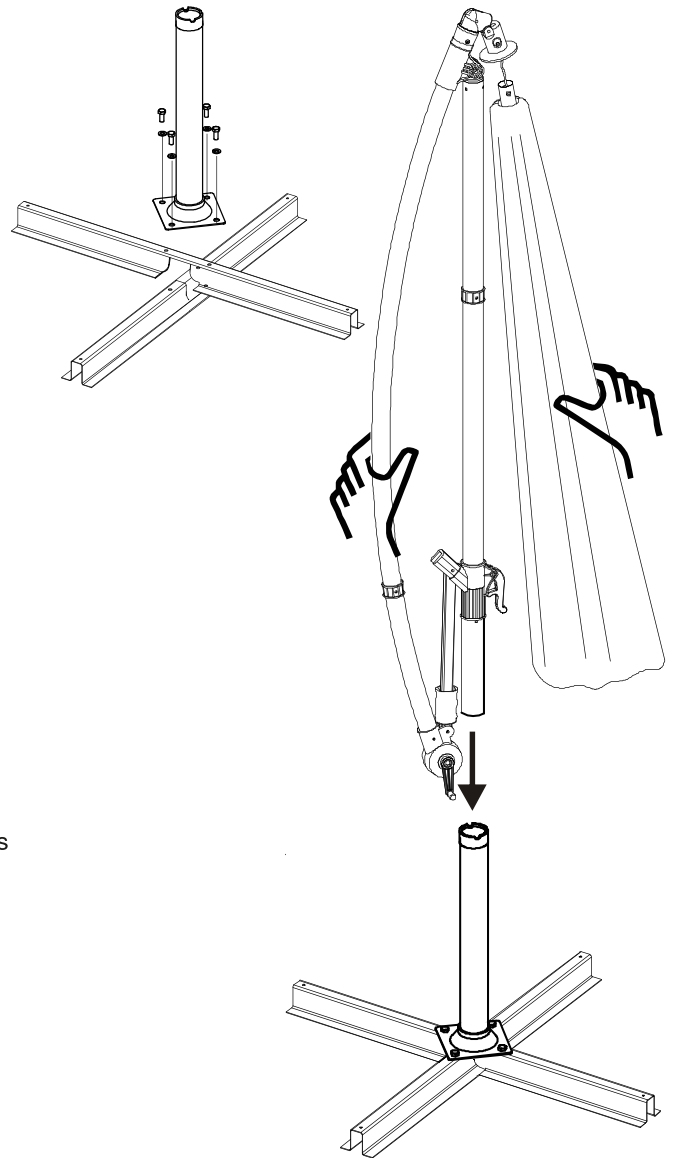
Stellen Sie den montierten Plattenständer auf die vorgesehene Position. Achten Sie dabei auf einen festen und waagerechten Untergrund. Legen Sie nun 4 Wegeplatten in den Plattenständer ein.

### ACHTUNG:



Unbedingt alle vier Wegeplatten mit 40x40 cm einlegen! Die Platten müssen jeweils ein Mindestgewicht von ca. 20 kg pro Platte aufweisen. Die maximale Plattenstärke darf 5 cm nicht überschreiten. Den Schirmständer niemals ohne Wegeplatten benutzen.

Setzen Sie nun den vormontierten Schirm (G) wie dargestellt in das Standrohr ein. Umfassen Sie dazu mit einer Hand das gebogene Rohr und mit der anderen Hand den Schirm. Nun das Ende des geraden Rohres in das Standrohr einführen. Achten Sie dabei darauf, dass sich der Schirm nicht verkantet. Vermeiden Sie es, den Schirm fallen zu lassen. Der Schirm könnte dadurch beschädigt werden. Nun die Schraube mit dem Handrad am Standrohr einsetzen und festziehen. Damit ist der Schirm gegen Verdrehen und Herausziehen gesichert.



## Bedienung

### Öffnen:

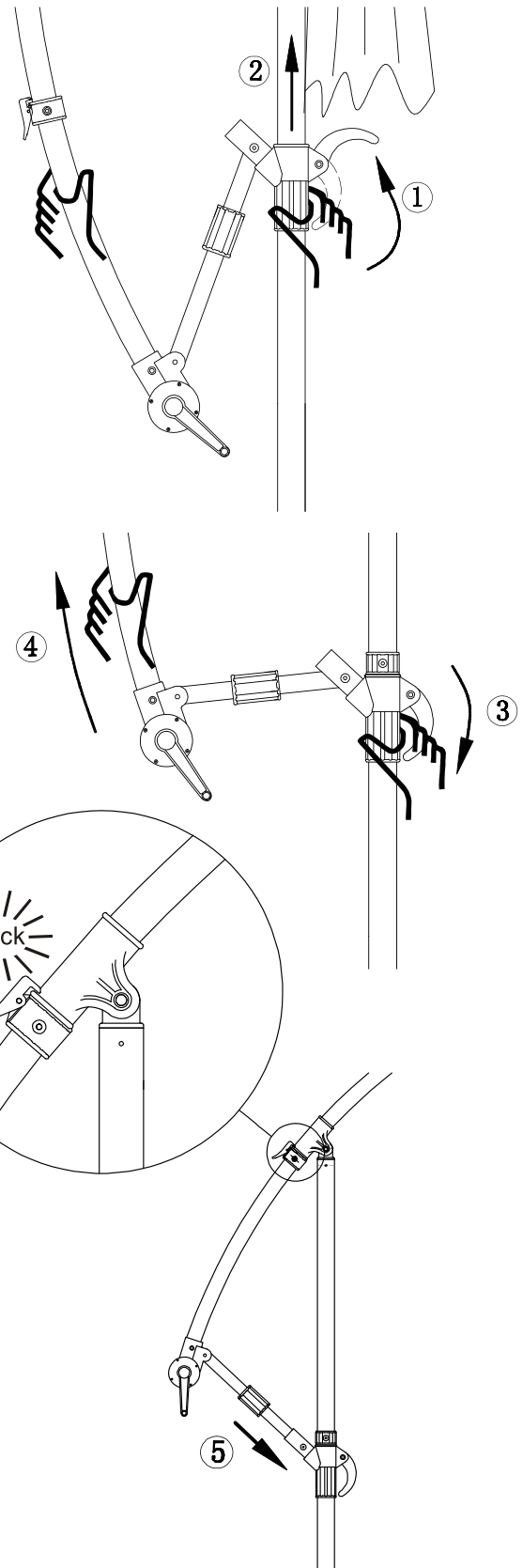
Schritt 1:  
Öffnen Sie den Feststellhebel am Griffteil.  
Umfassen Sie mit einer Hand das Griffteil und mit der anderen Hand das gebogene Rohr oberhalb der Kurbel.

Schritt 2:  
Schieben Sie das Griffteil bis zum Anschlag nach oben.

Schritt 3:  
Schließen Sie den Feststellhebel am Griffteil.

Schritt 4:  
Schieben Sie das gebogene Rohr weiter nach oben, bis es mit einem hörbaren „Klick“ einrastet.

Schritt 5:  
Schieben Sie die Sicherungshülse auf der diagonalen Strebe bis zum Anschlag in Richtung Griffteil.



Durch Drehen der Kurbel im Uhrzeigersinn öffnet sich der Schirm.



Stellen Sie sicher, dass keine Streben am Schirm verkantet sind. Gegebenenfalls die Enden der Streben leicht nach außen ziehen.



Vergewissern Sie sich, dass sich der Schirm ohne Hindernisse öffnen kann (Hauswand, Tisch, Baum, ...)

## Verstellen der Dachneigung:

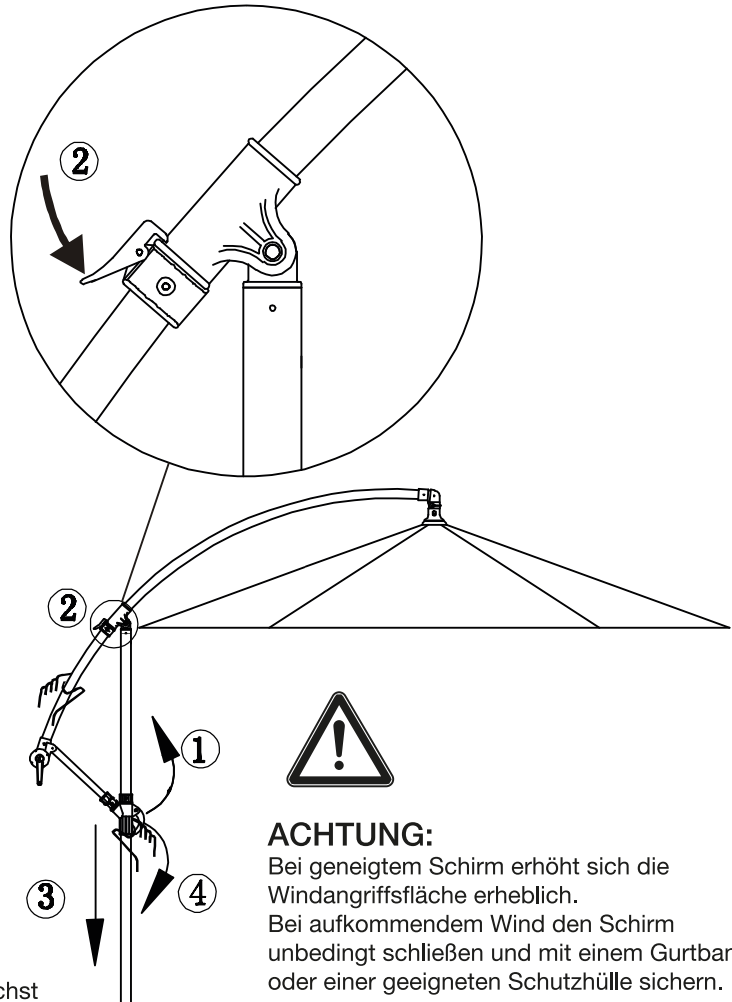
**Schritt 1:**  
Öffnen Sie den Feststellhebel am Griffteil und halten Sie das Griffteil weiter fest.

**Schritt 2:**  
Mit der anderen Hand lösen Sie die Arretierung am oberen Gelenk und halten danach das gebogene Rohr fest.

**Schritt 3:**  
Nun das Griffteil langsam nach unten gleiten lassen.  
Dabei verstellt sich die Dachneigung des Schirms.

**Schritt 4:**  
Sobald die gewünschte Dachneigung erreicht ist, den Feststellhebel am Griffteil wieder schließen.

Um den Schirm wieder in die waagrechte Position zu bringen gehen Sie in umgekehrter Reihenfolge vor.



### ACHTUNG:

Bei geneigtem Schirm erhöht sich die Windangriffsfläche erheblich.  
Bei aufkommendem Wind den Schirm unbedingt schließen und mit einem Gurtband oder einer geeigneten Schutzhülle sichern.

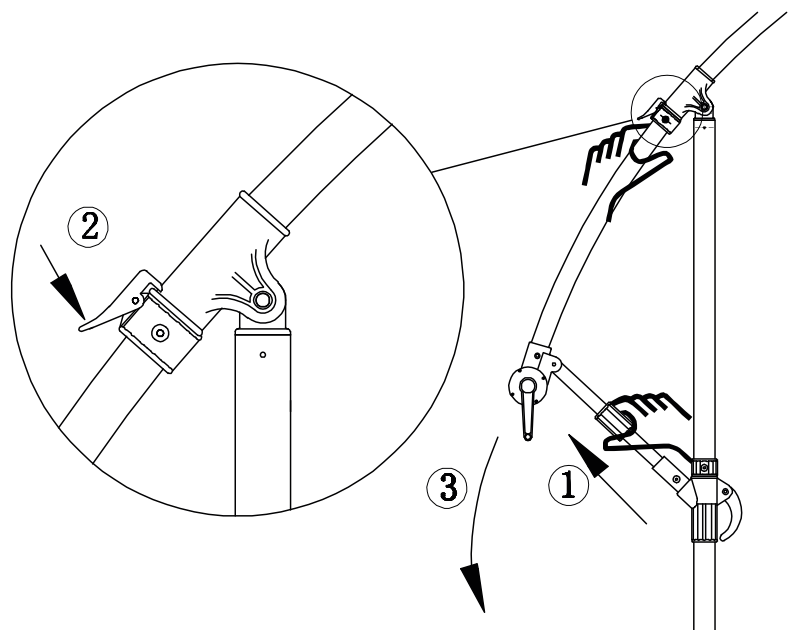
## Schließen:

Um den Schirm zu schließen muß der Schirm zunächst in die waagrechte Position gebracht werden.  
Nun die Kurbel in Richtung „ZU“ kurbeln bis der Schirm komplett geschlossen ist.

**Schritt 1:**  
Die Sicherungshülse auf der diagonalen Strebe in Richtung Kurbel schieben. Hierzu das gebogene Rohr leicht nach oben drücken, um die Hülse zu entlasten.

**Schritt 2:**  
Mit der anderen Hand lösen Sie die Arretierung am oberen Gelenk und halten danach das gebogene Rohr fest.

**Schritt 3:**  
Nun das gebogene Rohr nach unten gleiten lassen, bis das Kurbelgehäuse am Stock anliegt.



## Reinigung und Pflege

- Lösen Schmutz oder Laub mit einer weichen Bürste entfernen.
- Reinigen Sie den Schirm ausschließlich mit klarem Wasser oder einem handelsüblichen Reinigungsmittel und einem weichen Schwamm.

## Lagerung

Lagern Sie den Schirm an einem trockenen Ort.

## Sicherheitshinweise:

Generelle Sicherheitshinweise und Warnungen

- Der Schirm ist für die Verwendung als Sonnenschutz vorgesehen. Der Schirm darf nur im privaten Außenbereich (Balkon, Terrasse, Garten) verwendet werden. Der Schirm darf nicht im gewerblichen Bereich eingesetzt werden. Der Schirm darf nicht als Schutz vor starkem Regen, Hagel oder Sturm verwendet werden.
- Warnung! Lebensgefahr. Der Schirm darf nicht als Kletter- oder Spielgerät verwendet werden. Lassen Sie Kinder nicht unbeaufsichtigt mit dem Schirm. Stellen Sie sicher, dass Kinder nicht auf den Schirm klettern oder sich an ihn hängen. Der Schirm ist kein Spielzeug.
- Vorsicht! Verletzungsgefahr. Nur wenn alle Teile ordnungsgemäß montiert sind, kann eine sichere Benutzung des Schirms gewährleistet werden. Bei Beschädigungen verwenden Sie den Schirm nicht.
- Der Schirm schützt Sie vor direkter UV-Strahlung. Benutzen Sie jedoch zusätzliche Sonnenschutzmittel, da der Schirm sie nicht vor reflektierenden UV-Strahlen schützt.
- Achten Sie vor der Benutzung des Schirms auf die richtige Stabilität.
- Bewegen Sie den Schirm nur im geschlossenen Zustand.
- Achten Sie darauf, dass der Schirm vollständig aufgespannt wurde, bevor Sie den Schirm benutzen.
- Brandgefahr! Der Schirm besteht aus entflammbarem Material. Halten Sie den Schirm fern von offenem Feuer, Grills, Gasherden, Terrassenheizstrahlern etc..
- Angehängte Gegenstände (z. B. Kleidung) können die Stabilität des Schirms ungünstig beeinflussen. Hängen Sie keine Gegenstände an den Schirm und seine Querstreben.
- Quetschgefahr! Öffnen und schließen Sie den Schirm vorsichtig. Achten Sie besonders auf Ihre Finger.
- Verwenden Sie den Schirm nicht als Schutz vor starkem Regen, Hagel oder Sturm. Stellen Sie den Schirm bei schlechten Witterungsverhältnissen geschlossen an einem geschützten Ort unter.
- Der Schirm ist bei aufkommendem Wind, Gewitter, Regen oder Schnee zu schließen. Den Schirm mit einem Band oder einer Hülle sichern, da dieser eventuell vom Wind umgeworfen oder weggeweht werden kann. Dies kann zu Schäden führen.
- Stellen Sie sicher, dass sich beim Öffnen und Schließen des Schirms keine Personen im Öffnungs- und Schließbereich aufhalten.
- Lehnen Sie sich nicht gegen den Schirm.
- Stellen Sie sicher, dass der Schirm in einem geeigneten Schirmständer auf einer stabilen, ebenen Oberfläche steht.
- Plötzlich auftretender Wetterveränderungen können eine Beschädigung des Schirms verursachen. Lassen Sie den geöffneten Schirm nicht unbeaufsichtigt.
- Bei kürzerem Nichtgebrauch schließen Sie den Schirm und decken ihn mit einer geeigneten Schutzhülle ab.



