

6177 000

# wolfcraft®

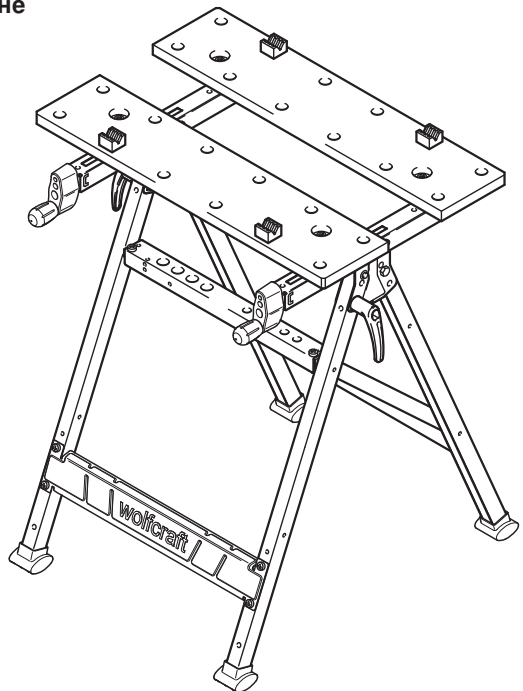
## MASTER 200

- Ⓓ Original-Bedienungsanleitung (15)
- ⒸⒹ Translation of the original operating instructions (17)
- Ⓕ Traduction de la notice d'utilisation originale (19)
- Ⓔ Traducción del manual de instrucciones original (21)
- ⒹⒻ Vertaling van de oorspronkelijke handleiding (23)
- Ⓘ Traduzione del manuale d'uso originale (25)
- ⒫ Tradução do manual original (27)
- ⒹⒻ Oversættelse af den originale betjeningsvejledning (29)
- Ⓐ Översättning av original bruksanvisningen (31)
- ⒻⒼ Alkuperäisen käyttöohjeen käännös (33)
- Ⓓ Oversettelse av original bruksanvisning (35)
- ⒫Ⓕ Tłumaczenie oryginalnej instrukcji obsługi (37)
- ⒹⒻ Μετάφραση του πρωτότυπου οδηγιών χρήσης (39)
- ⒹⒻ Orijinal işletim kılavuzunun çevirisi (41)
- ⒸⒻ Překlad originálního Návodu na obsluhu (43)
- Ⓕ Az eredeti használati útmutató fordítása (45)
- ⒹⒻ Traducerea instrucțiunilor de operare originale (47)
- ⒹⒻ Превод на оригиналното упътване за употреба (49)
- ⒻⒻⒻ Prevod originalnog uputstva za upotrebu (51)
- ⒹⒻⒻ Превод оригинала инструкции по експлуатации (53)
- ⒹⒻⒻ Prevod izvirnih navodil za uporabo (55)



www.tuv.com  
ID 0000099236

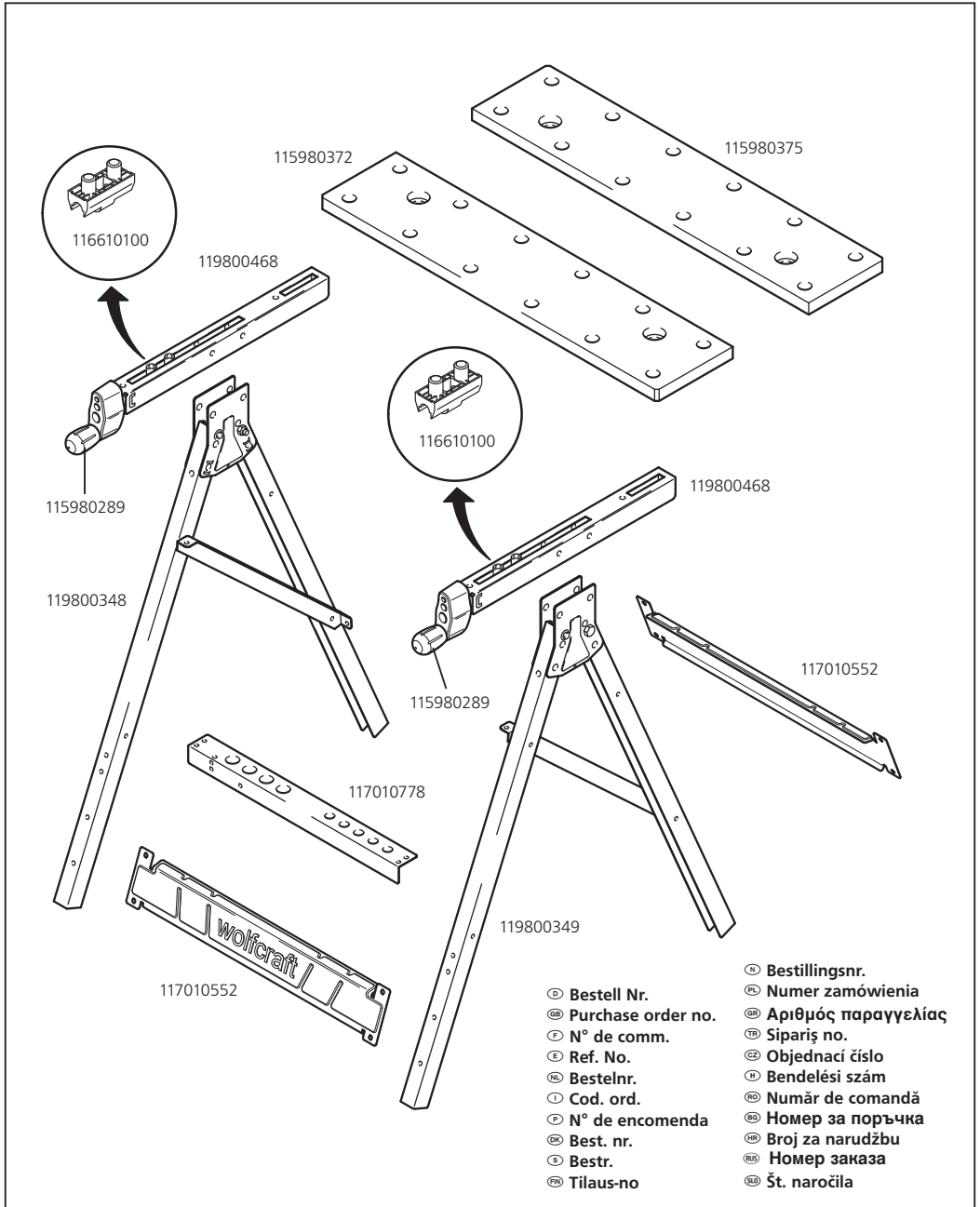
wolfcraft GmbH  
Wolffstraße 1  
56746 Kempenich  
Germany  
www.wolfcraft.com



- Ⓓ Ersatzteilliste
- ⒼⒷ Spare parts list
- Ⓕ Liste de pièces de rechange
- Ⓔ Lista de recambios
- ⓃⓁ Lijst met reserveonderdelen
- Ⓛ Elenco pezzi di ricambio
- Ⓕ Lista de peças sobresselentes

- ⒸⓀ Liste over reservedele
- Ⓔ Reservdelslista
- ⒻⓃ Varaosaluettelo
- Ⓔ Reservdelsliste
- ⒻⓁ Lista części zamiennych
- ⒼⓀ Κατάλογος ανταλλακτικών
- ⒻⓀ Yedek parça listesi

- ⒸⒺ Seznam náhradních dílů
- Ⓕ ⑆ótkatrész lista
- ⒼⓀ Componente de schimb
- ⒻⒺ Лист с резервни части
- ⒻⓀ Popis nadomjesnih dijelova
- ⒻⓁⓀ Список запчастей
- ⒻⓁⒹ Seznam rezervnih delov



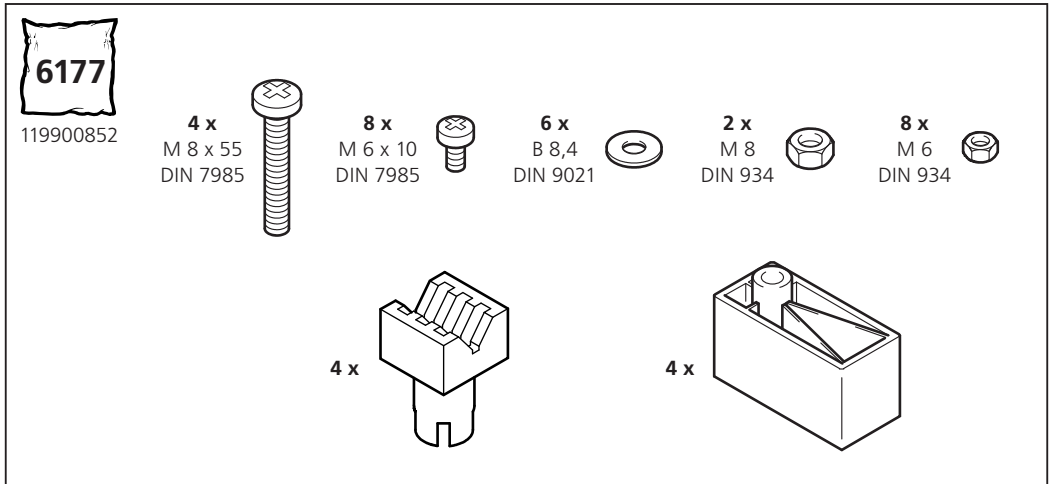
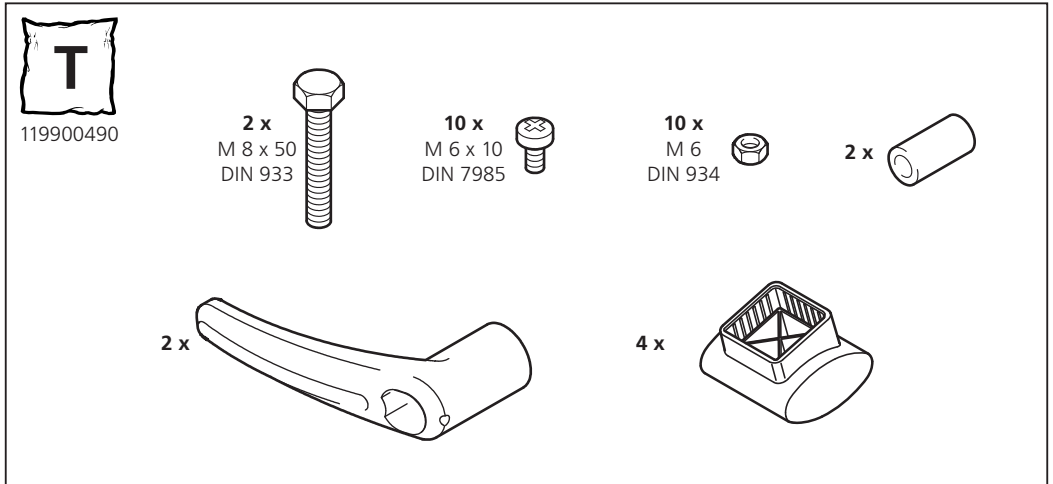
- Ⓓ Bestell Nr.
- ⒼⒷ Purchase order no.
- Ⓕ N° de comm.
- Ⓔ Ref. No.
- ⓃⓁ Bestelnr.
- Ⓛ Cod. ord.
- Ⓕ N° de encomenda
- ⒸⓀ Best. nr.
- Ⓔ Bestr.
- ⒻⓃ Tilaus-no

- ⒼⓀ Bestillingsnr.
- ⒻⓁ Numer zamówienia
- ⒼⓀ Αριθμός παραγγελίας
- ⒻⓀ Sipariş no.
- ⒸⒺ Objednací číslo
- ⒻⓁ Bendelési szám
- ⒼⓀ Număr de comandă
- ⒼⓀ Номер за поръчка
- ⒻⓀ Broj za narudžbu
- ⒼⓀ Номер заказа
- ⒻⓁ Št. naročila

- Ⓓ Zubehörbeutel
- ⒸⒹ Accessory bag
- Ⓕ Sacnet avec accessoires
- Ⓔ Bolsa de accesorios
- ⒹⒻ Zakje met accessoires
- Ⓘ Sacchetto di accessori
- Ⓕ Saco de acessórios

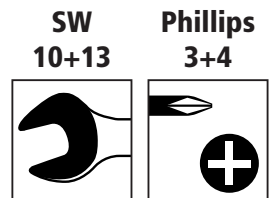
- ⒹⒻ Tilbehørspose
- Ⓕ Tillbehörspase
- ⒻⒹ Lisätarvikkepussi
- ⒹⒻ Tilbehørpose
- ⒻⒹ Opakowanie z osprzętem
- ⒹⒻ Σάκος εξαρτημάτων
- ⒻⒹ Aksesuar çantası

- Ⓕ Sáček s príslušenstvom
- Ⓕ Tartozéksomag
- Ⓕ Pungă cu accesorii
- Ⓕ Плик за доп.аксесоари
- Ⓕ Vrećica za pribor
- Ⓕ Сумка с принадлежностями
- Ⓕ Vrečka z opremo



- Ⓕ Notwendiges Montagewerkzeug
- Ⓕ Necessary assembly tools
- Ⓕ Outils de montage nécessaires
- Ⓕ Herramientas de montaje necesarias
- Ⓕ Noodzakelijk montage gereedschap
- Ⓕ Attrezzi necessari per il montaggio
- Ⓕ Ferramenta de montagem necessária
- Ⓕ Nødvendigt montageværktøj
- Ⓕ Erforderliga monteringsverktyg
- Ⓕ Tarvittava asennustyökalu
- Ⓕ Nødvendig monteringsverktøy

- Ⓕ Opakowanie z osprzętem
- Ⓕ Απαραίτητα εργαλεία μονταρίσματος
- Ⓕ Montaj için gerekli takım
- Ⓕ Nutné montážní nářadí
- Ⓕ Szereléshez szükséges szerszámok
- Ⓕ Sunt necesare unelte de montaj
- Ⓕ Необходими инструменти за монтаж
- Ⓕ Alat potreban za montažu
- Ⓕ Необходимые монтажные инструменты
- Ⓕ Potrebno orodje za montažo



- Ⓓ Montageanleitung
- ⒸⒹ Assembly Instructions
- Ⓕ Instructions de montage
- Ⓔ Instrucciones de montaje
- ⒹⒻ Montage instrukties
- Ⓘ Istruzioni per montaggio
- Ⓓ Instrução de montagem

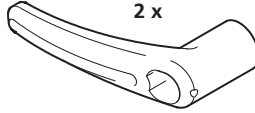
- ⒹⓀ Monteringsanvisning
- Ⓔ Montagevejledning
- ⒻⒹⒶ Asennus Käyttöohje
- Ⓓ Monteringsanvisning
- ⒸⒻ Opis montażu
- ⒸⒹⒶ Οδηγίες μονταρίσματος
- ⒸⒹⒶ Montaj talimatı

- ⒸⒹ Návod k montáži
- Ⓕ Szerelési útmutató
- ⒸⒹ Îndrumător de montare
- ⒸⒹⒶ Упътване за работа
- ⒸⒹⒶ Упута за montažu
- ⒸⒹⒶ Инструкција по монтажу
- ⒸⒹⒶ Navodila za montažo



119900490

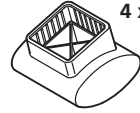
2 x  
M 8 x 50  
DIN 933



2 x

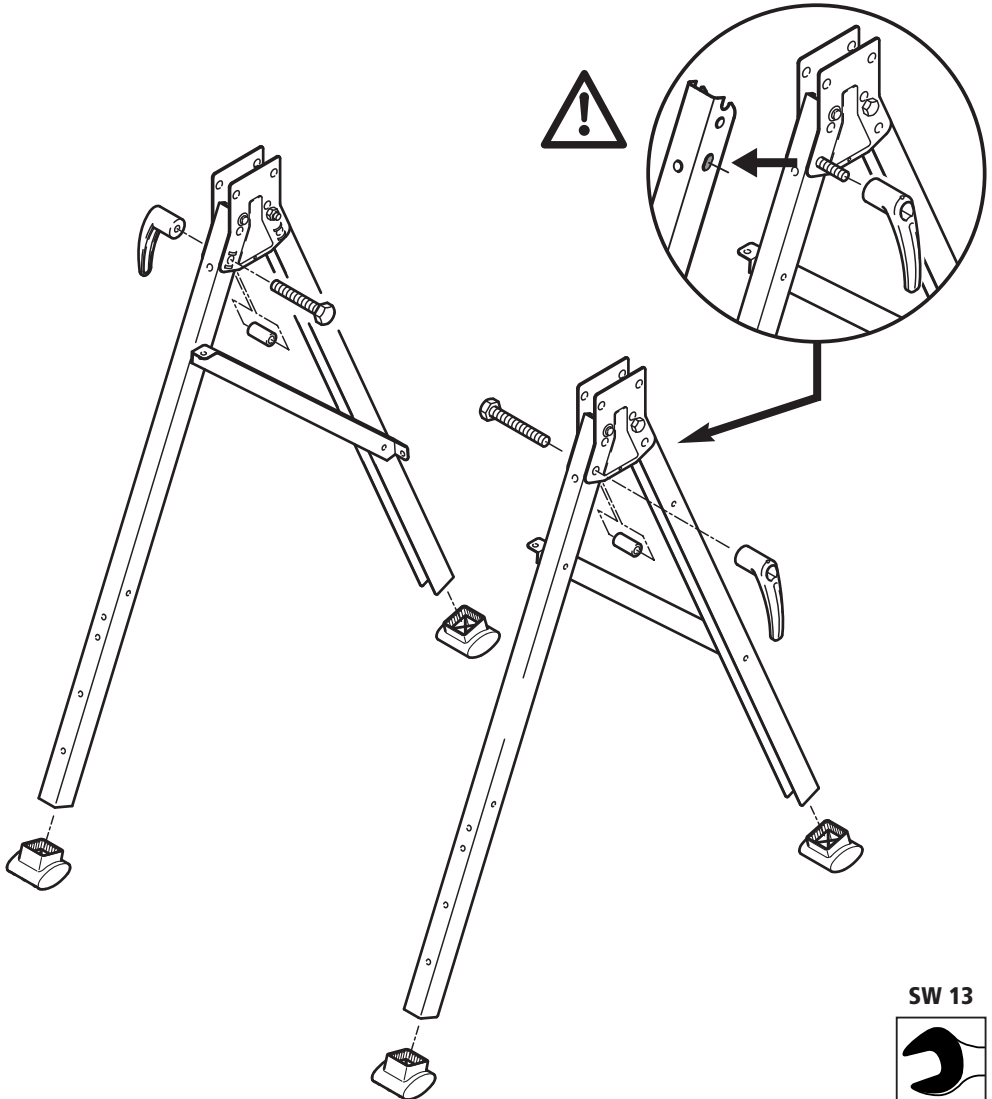


2 x



4 x

1



SW 13





119900490

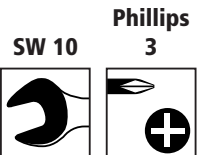
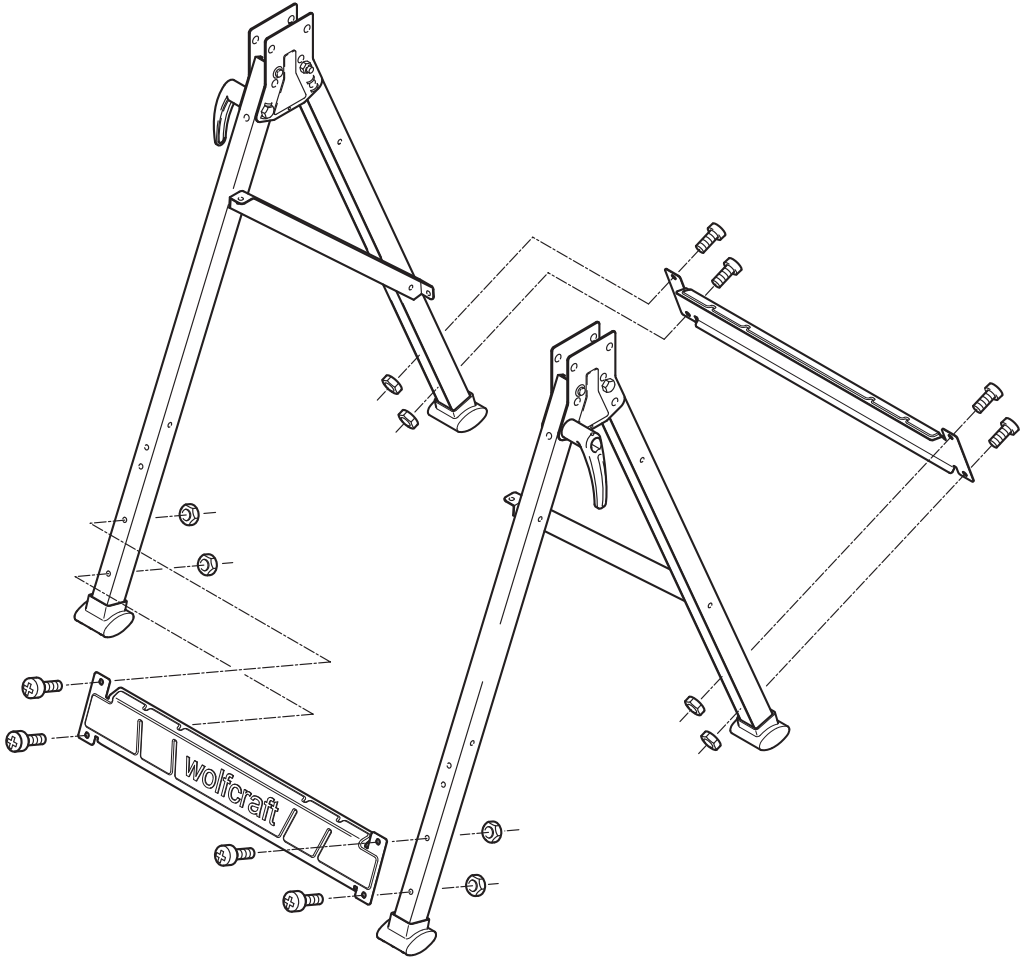
**8 x**  
M 6 x 10  
DIN 7985



**8 x**  
M 6  
DIN 934



2





119900490

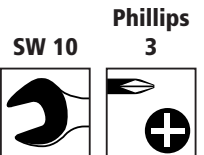
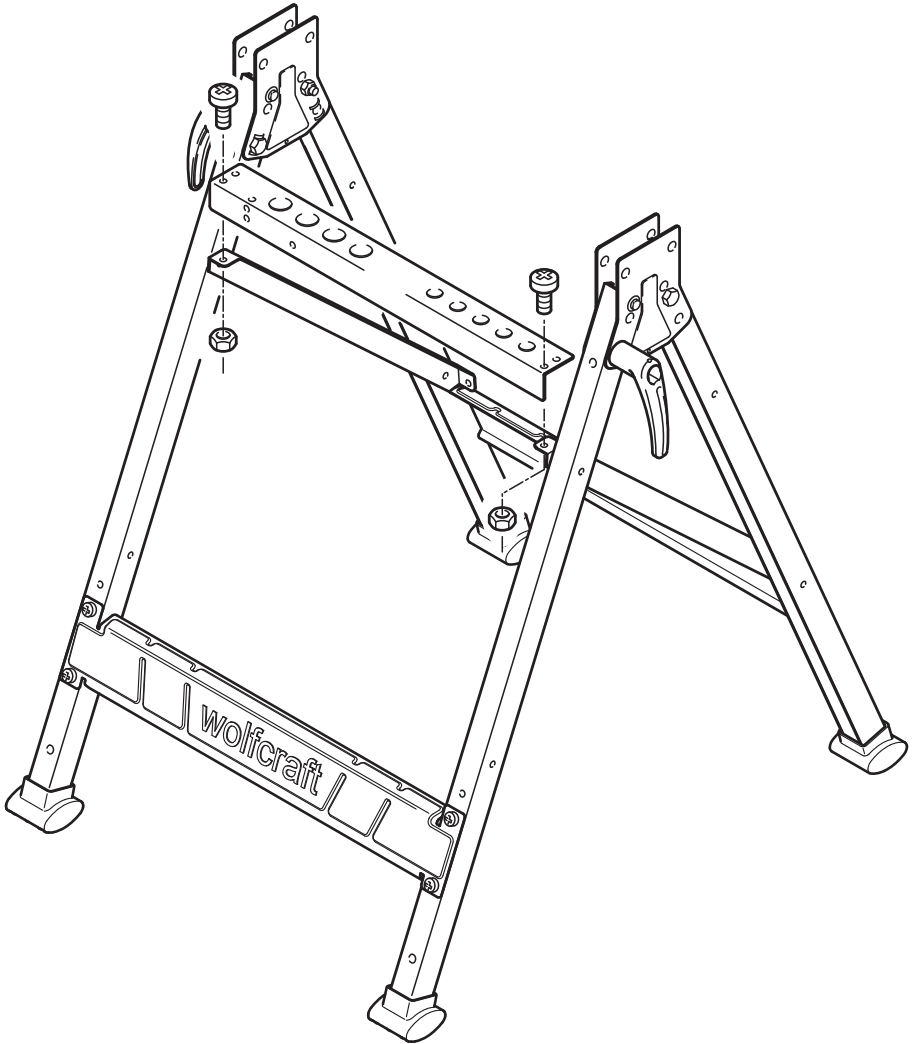
2 x  
M 6 x 10  
DIN 7985



2 x  
M 6  
DIN 934



3



**6177**

119900852

**8 x**  
M 6 x 10  
DIN 7985



**8 x**  
M 6  
DIN 934



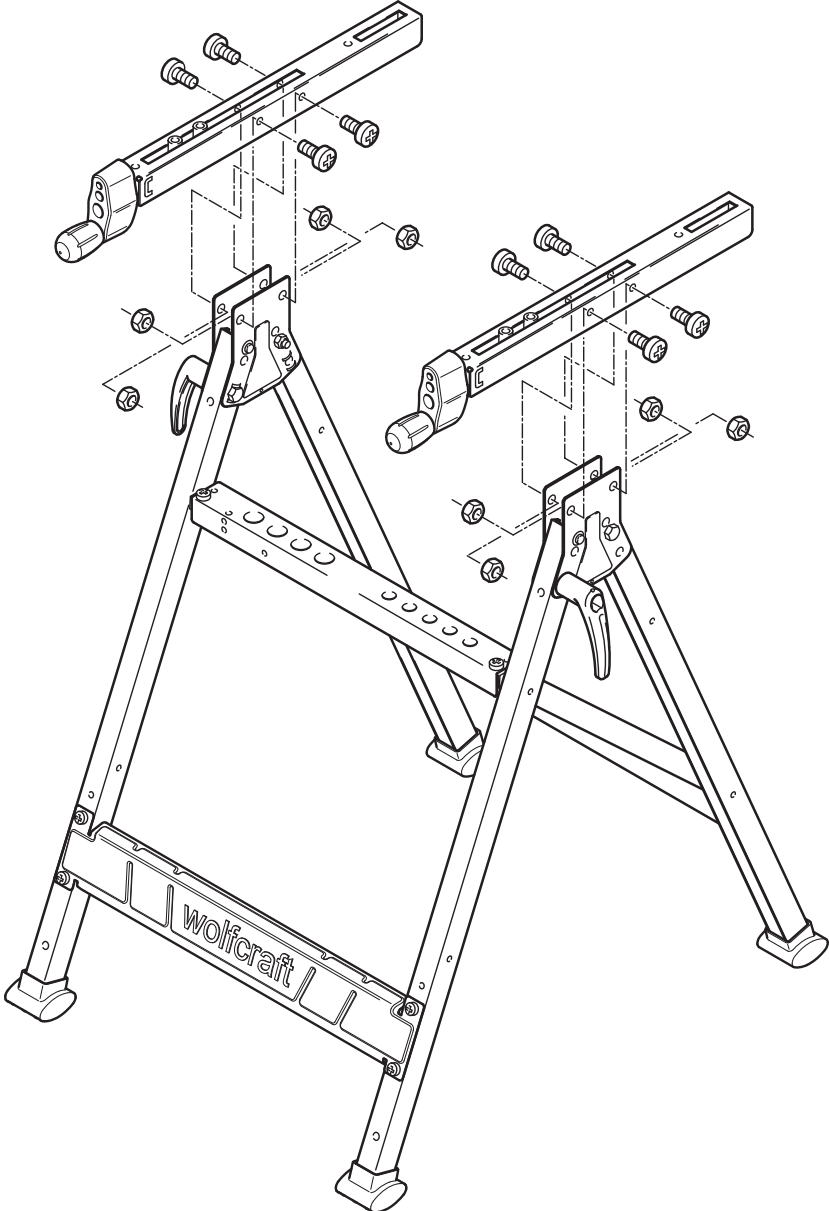
**SW**  
**10**



**Phillips**  
**3**



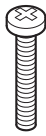
**4**



6177

119900852

4 x  
M 8 x 55  
DIN 7985



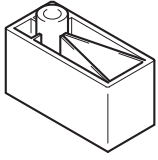
6 x  
B 8,4  
DIN 9021



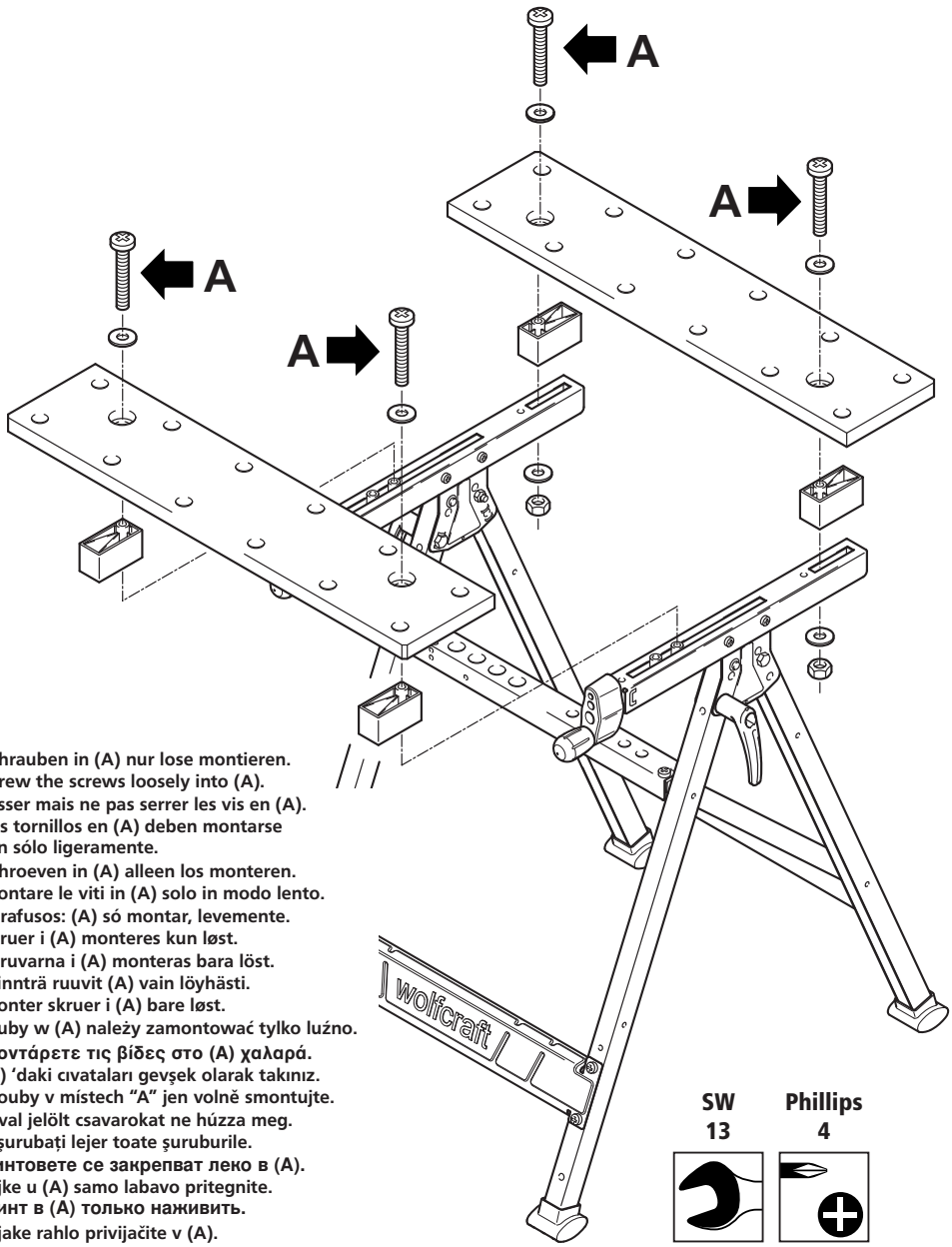
2 x  
M 8  
DIN 934



4 x

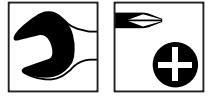


5



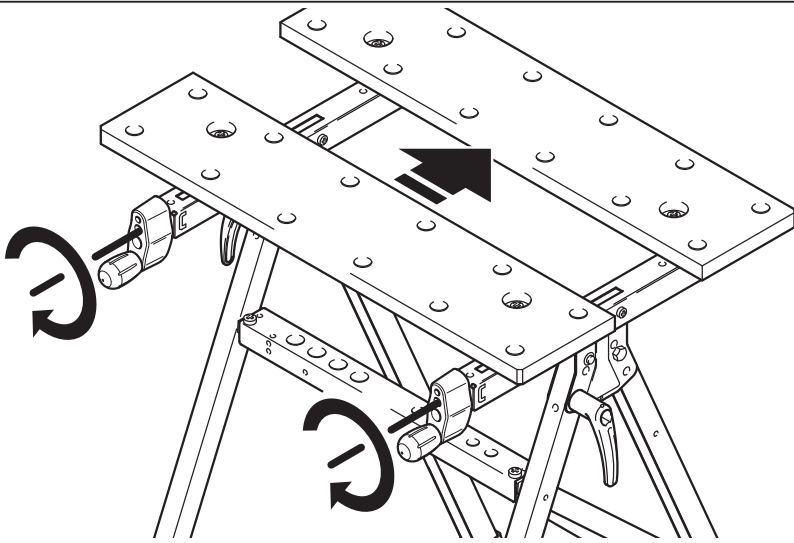
- Ⓓ Schrauben in (A) nur lose montieren.
- Ⓔ Screw the screws loosely into (A).
- Ⓕ Visser mais ne pas serrer les vis en (A).
- Ⓖ Los tornillos en (A) deben montarse tan sólo ligeramente.
- Ⓝ Schroeven in (A) alleen los monteren.
- Ⓛ Montare le viti in (A) solo in modo lento.
- Ⓟ Parafusos: (A) só montar, levemente.
- Ⓢ Skruer i (A) monteres kun løst.
- Ⓣ Skruvarna i (A) monteras bara löst.
- Ⓜ Kiinträ ruuvit (A) vain löyhästi.
- Ⓝ Monter skruer i (A) bare løst.
- Ⓟ Śruby w (A) należy zamontować tylko luźno.
- Ⓜ Μοντάρετε τις βίδες στο (A) χαλαρά.
- Ⓜ (A) 'daki civataları gevşek olarak takınız.
- Ⓒ Šrouby v místech "A" jen volně smontujte.
- Ⓛ A-val jelölt csavarokat ne húzza meg.
- Ⓜ Îşçurubați lejer toate șuruburile.
- Ⓜ Винтовете се закрепват леко в (A).
- Ⓜ Vijke u (A) samo labavo pritegnite.
- Ⓜ Винт в (A) только наживить.
- Ⓜ Vijake rahlo privijačite v (A).

SW 13 Phillips 4

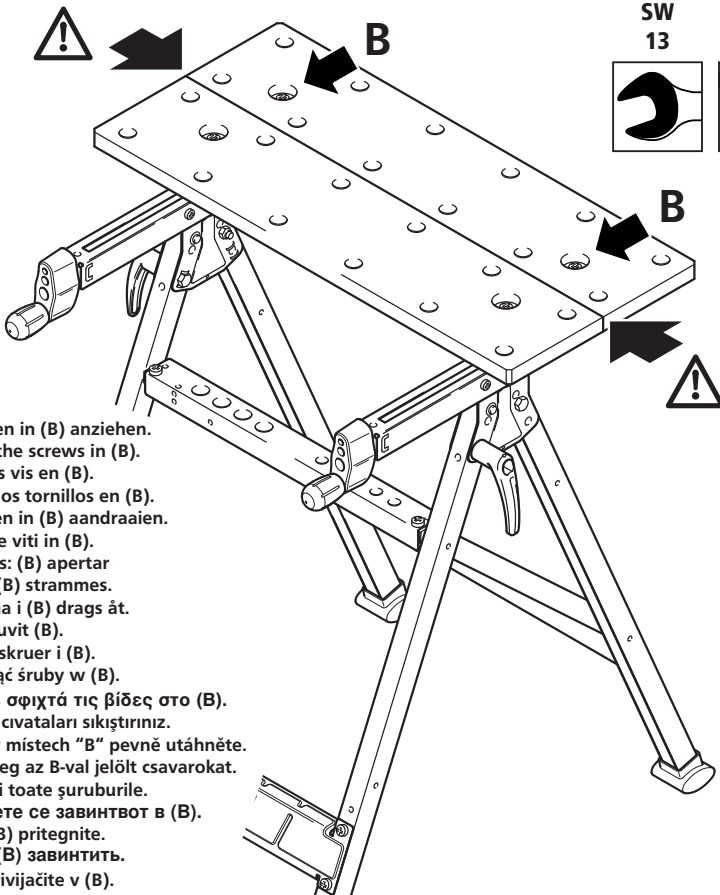




6



7

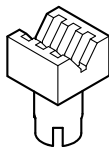


- Ⓓ Schrauben in (B) anziehen.
- Ⓔ Tighten the screws in (B).
- Ⓕ Serrer les vis en (B).
- Ⓖ Apretar los tornillos en (B).
- Ⓝ Schroeven in (B) aandraaien.
- Ⓣ Serrare le viti in (B).
- Ⓟ Parafusos: (B) apertar
- Ⓢ Skruer i (B) strammes.
- Ⓒ Skruvarna i (B) drags åt.
- Ⓜ Kirisu ruuvit (B).
- Ⓝ Trekk til skruer i (B).
- Ⓟ Dociagnać śruby w (B).
- Ⓢ Βιδώστε σφιχτά τις βίδες στο (B).
- Ⓝ (B) 'daki civataları sıkıştırınız.
- Ⓒ Šrouby v místech "B" pevně utáhněte.
- Ⓕ Húzza meg az B-val jelölt csavarokat.
- Ⓜ Strângeți toate șuruburile.
- Ⓢ Винтовете се завинтовот в (B).
- Ⓢ Vijke u (B) pritegnite.
- Ⓢ Винт в (B) завинтить.
- Ⓢ Vijake privijačite v (B).

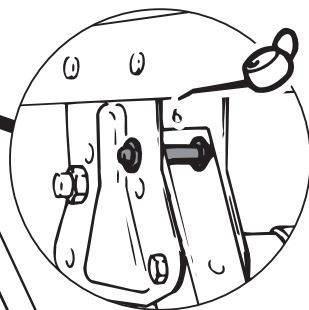
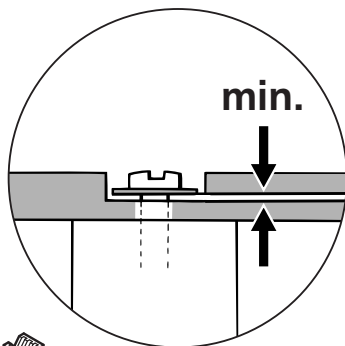
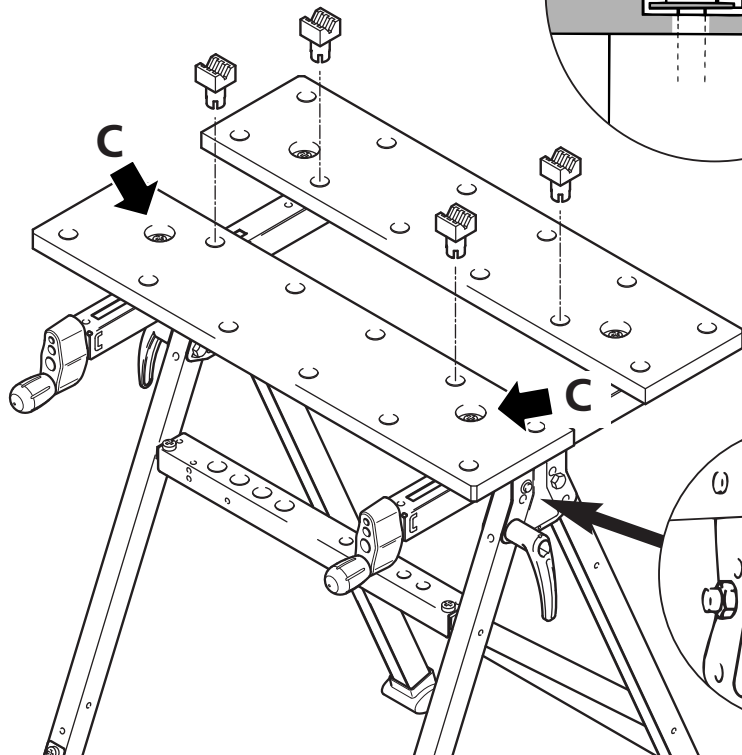
6177

119900852

4 x



8



- Ⓓ Schrauben in (C) nur so fest anziehen, dass die Spannbacke noch etwas Spiel hat.
- Ⓔ Tighten the screws in (C) only so tight, that the clamping jaws still have some clearance.
- Ⓕ Serrer les vis en (C) de sorte que la mâchoire a encore du jeu.
- Ⓖ Los tornillos en (C) deben apretarse de forma que la mordaza tenga todavía un poco de juego.
- Ⓝ Schroeven in (C) zo vast aandraaien, dat de spanklauw nog iets speling heeft.
- Ⓛ Serrare le viti in (C) solo in modo che la tavola di serraggio abbia ancora un po' di gioco.
- Ⓟ Parafusos: (C) apertar com uma firmeza que permita uma certa folga ao mordente.
- Ⓢ Sksruer i (C) strammes kun så meget, at spændekæben stadigvæk har lidt spillerum.
- Ⓣ Skruvarna i (C) drags bara åt så hårt, att spänbacken fortfarande har litet spel.
- Ⓝ Kírisu ruuveja (C) yain sen verran, että kiinni ysloukoihin jää hieman välystä.
- Ⓝ Trekk til skruer i (C) bare så fast spennbakken har lit klaring.
- Ⓝ Śruby w (C) dociągnąć tylko na tyle, aby szczęki zaciskowe miały jeszcze trochę luzu.
- Ⓝ Σφίχτε τις βίδες στο (C) μόνο τόσο, ώστε η σιαγόνα πρόσδεσης να μετακινείται.
- Ⓝ (C) 'deki cıvataları sıkma çenesinde biraz oynama payı kalacak kadar sıkıştırınız.
- Ⓝ Šrouby v místech "C" jen tak pevně dotáhněte, aby bylo možno stůl skládat.
- Ⓝ A csavarokat C-ban csak annyira húzza meg, hogy a szorítópofa mozgatható legyen.
- Ⓝ Strângerea șuruburilor se face în așa fel încât capătul lor aibă un pic de joc.
- Ⓝ Винтовете се завинтват в (C), така че плотът да може да се движи.
- Ⓝ Vijke u (C) pritegnite samo toliko čvrsto, da stezne čeljusti imaju još malo slobode.
- Ⓝ Винт в (C) закрутить таким образом, чтобы оставался люфт.
- Ⓝ Vijake toliko privijačite v (C), da vpenjalna čeljust še ni stisnjena.

Phillips  
4



- Ⓓ Bedienungsanleitung
- ⒼⒾ Operating instructions
- Ⓕ Mode d'emploi
- Ⓔ Istrucciones de manejo
- ⒹⒻ Gebruiksaanwijzing
- Ⓘ Istruzioni per l'uso
- ⒫ Instrução de operação

- ⒹⓀ Betjeningsvejledning
- Ⓔ Brugsanvisning
- ⒻⒹ Käyttöohje
- Ⓓ Brugsanvisning
- ⒻⒿ Instrukcja obsługi
- ⒼⒾ Οδηγίες χρήσης
- ⒹⒻ Kullanna talimat

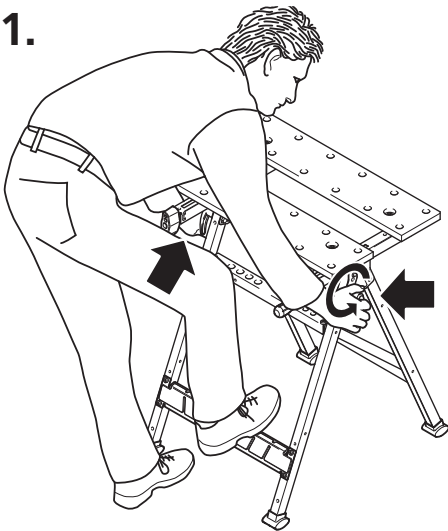
- Ⓒ Návod k použití
- Ⓓ Használati útmutató
- ⒹⒾ Instrucțiuni de montaj
- ⒼⒾ Упътване за работа
- ⒻⒿ Uputa za uporabu
- ⒻⒿ Инструкција по обслуживању
- ⒼⒾ Operativna navodila

- Ⓓ Zusammenklappen
- ⒼⒾ Folding
- Ⓕ Pliage
- Ⓔ Plegar
- ⒹⒻ Dichtklappen
- Ⓘ Chiudere
- ⒫ Dobrar para fechar

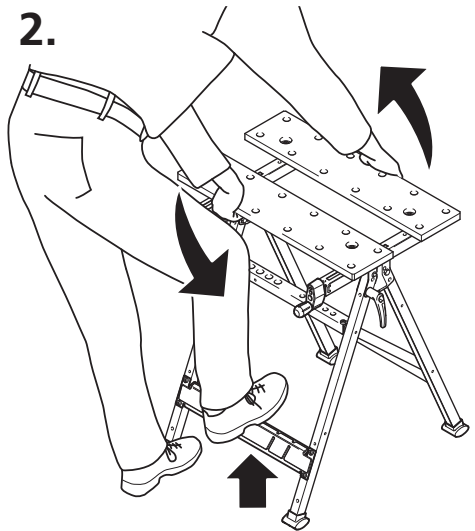
- ⒹⓀ Sammenklapning
- Ⓔ Fäll ihop
- ⒻⒹ Kokoontaittaminen
- Ⓓ Sammenklapping
- ⒻⒿ Składanie stołu
- ⒼⒾ Διπλώστε
- ⒹⒻ Katlamak

- Ⓒ Skládání
- Ⓓ Összecsukás
- ⒹⒾ Pliere
- ⒻⒿ Сгъване
- ⒻⒿ Sklapanje
- ⒻⒿ Складывание стола
- ⒼⒾ Zlaganje

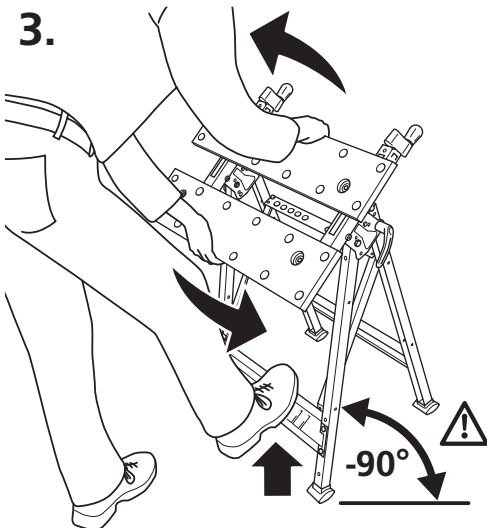
1.



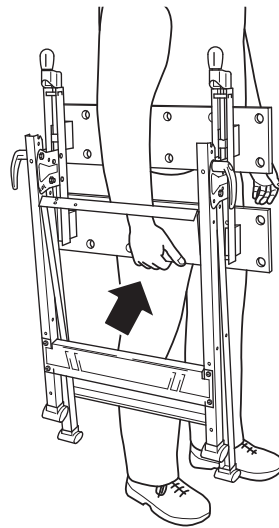
2.



3.



4.

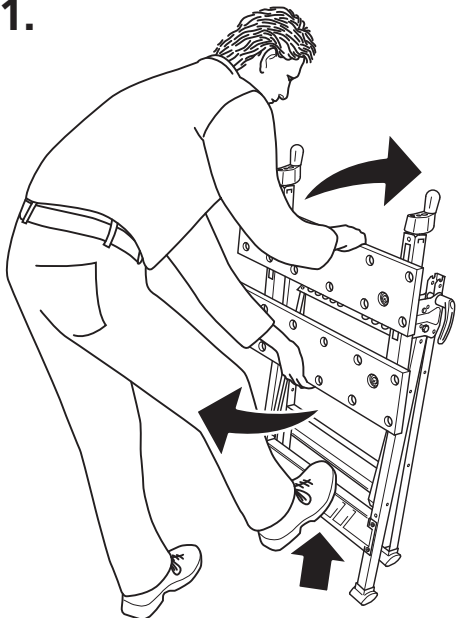


- Ⓓ Aufklappen
- ⒼⒸ Unfolding
- Ⓕ Dépliage
- Ⓔ Desplegar
- ⒸⒶ Openklappen
- Ⓘ Aprire
- ⒫ Dobrar par a abrir

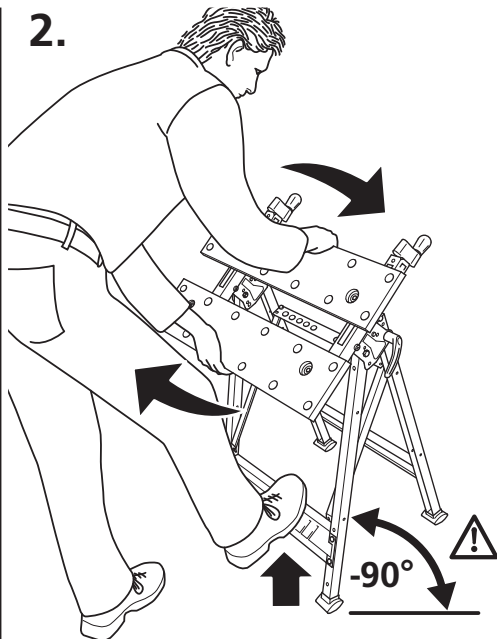
- ⒹⓂ Opklapping
- Ⓒ Fäll upp
- ⓂⒶ Avaaminen
- Ⓝ Oppklapping
- Ⓟ Rozkładanie stołu
- ⒼⓇ Ανοίξτε
- ⒹⓇ Açmak

- ⒸⓏ Rozkládání
- Ⓜ Kinyitás
- ⓃⒹ Depliere
- ⓃⒹⓇ Разгъване
- ⓂⓇ Rasklapanje
- ⓃⓇ Раскладывание стола
- ⓃⒶ Razpiranje

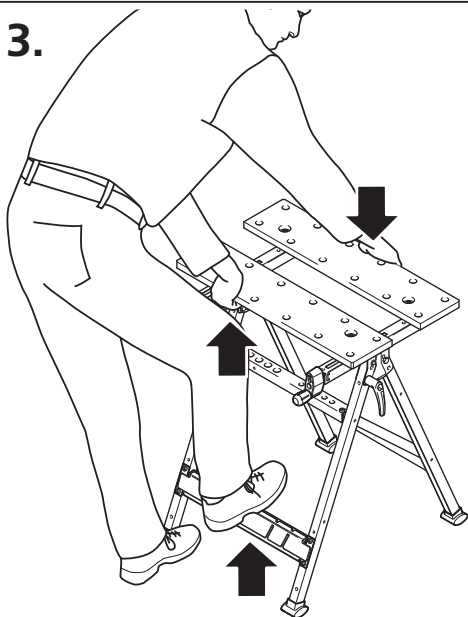
1.



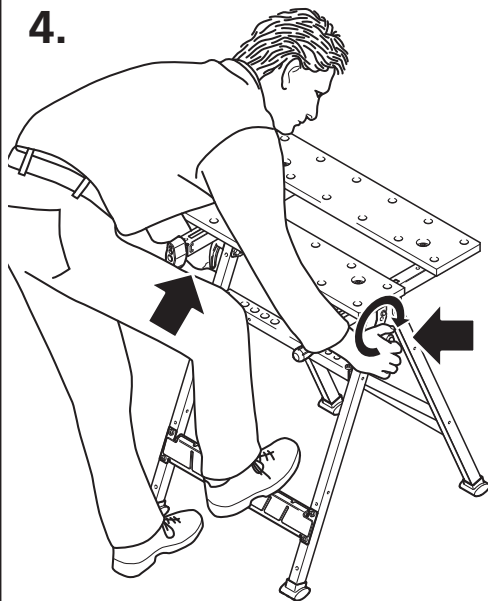
2.



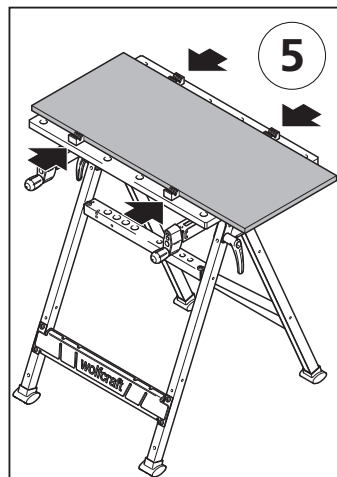
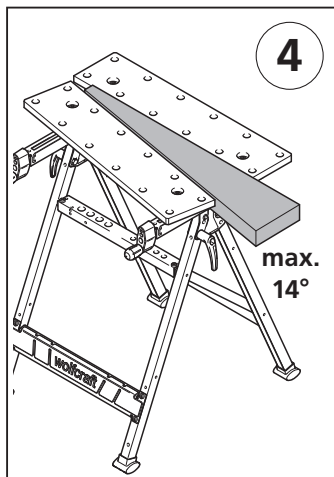
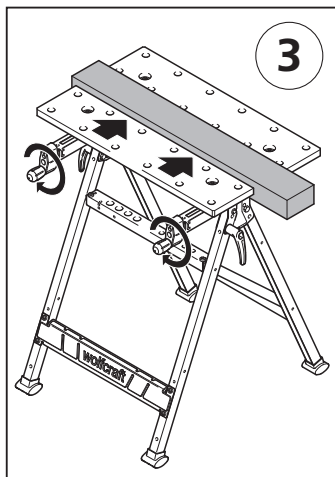
3.



4.



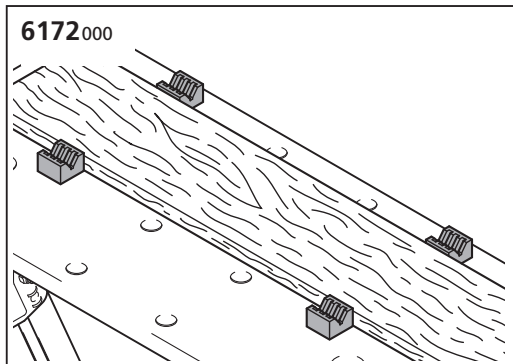
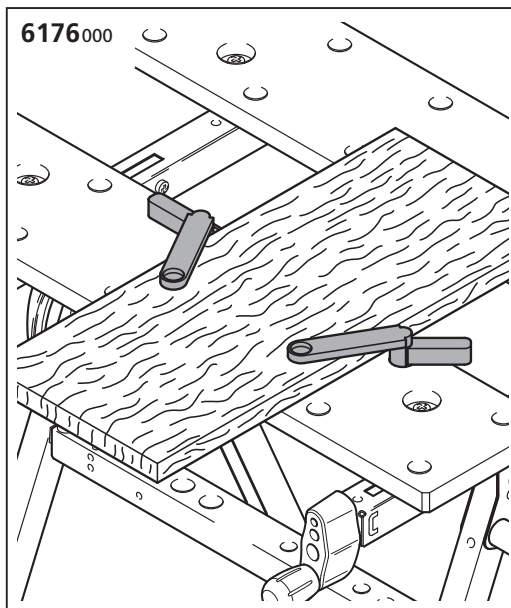
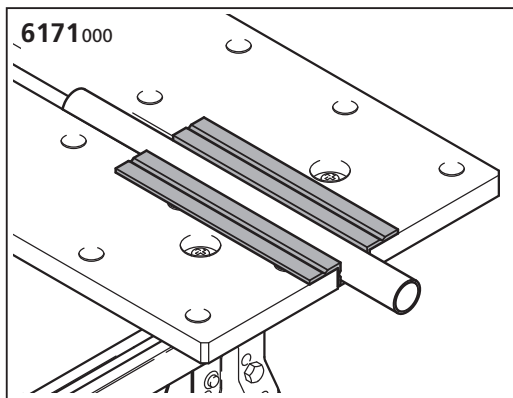
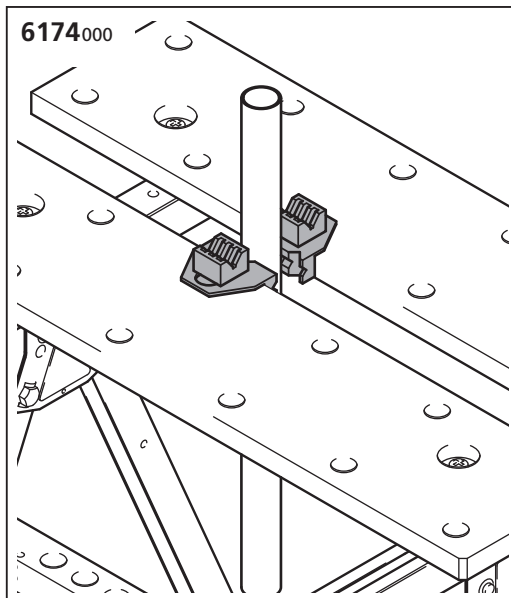
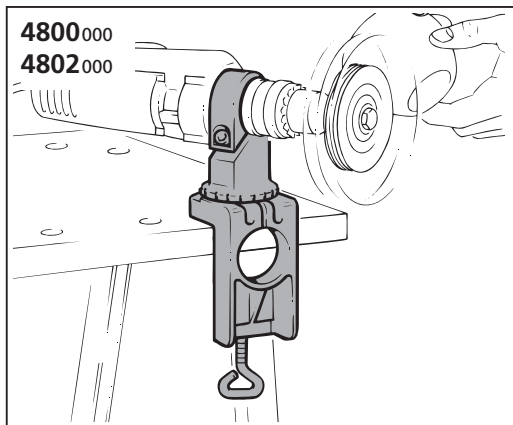
- 1**
- ⊗ **Achtung:** Überprüfen Sie vor jedem Arbeiten, dass alle Schraubverbindungen und Griffschrauben fest angezogen sind!
  - ⊗ **Attention:** Before starting to work always make sure that all screw connections and handle screws have been properly tightened!
  - ⊗ **Attention:** Avant de commencer à travailler, vérifier à chaque fois que tous les assemblages à vis et toutes les poignées sont bien serrés!
  - ⊗ **Atención:** Cada vez, antes de trabajar, verifiquen bien que todos los ensamblajes por tornillos y los tornillos con empuñadura sean bien apretados!
  - ⊗ **Let op!** Voor alle werkzaamheden controleren dat alle schroefboutverbindingen en handgreepschroeven vast zijn aangehaald!
  - ⊗ **Attenzione:** Prima di lavorare verificare ogni volta che le manovelle e tutte le congiunzioni a vite siano ben serrate!
  - ⊗ **Atenção:** Antes de executar qualquer trabalho, assegure-se de que todas as uniões roscadas e parafusos serilhados estão firmemente apertados!
  - ⊗ **OBS:** Kontrollér altid inden arbejdet påbegyndes, at alle skrueforbindelser og fingerskruer er godt fastspændt!
  - ⊗ **OBS!** Kontrollera alltid före arbetets början att alla skruvförband och låshandtag är ordentligt åtdragna!
  - ⊗ **Huomio:** Tarkista aina ennen työskentelyn aloittamista, että kaikki ruuviitokset ja siipiruuvit ovat tiukasti kiinni!
  - ⊗ **OBS:** Kontrollør før hvert arbeide at alle skrueforbindelser og grepskruer er trukket fast til!
  - ⊗ **Uwaga:** Przed każdą pracą sprawdzić wszystkie połączenia śrubowe, oraz to, czy śruby mocujące są należycie dokręcone.
  - ⊗ **Προσοχή:** Ελέγξε πριν από κάθε εργασία αν όλες οι βίδες και κοχλιώσεις είναι σφιχτά βιδωμένες!
  - ⊗ **Dikkat:** Çalışmaya başlamadan önce her defasında civataların ve sabitleme kollarının tam olarak sıkı olup olmadığını kontrol ediniz!
  - ⊗ **Pozor!** Přezkoušejte vždy před každou prací, zdali jsou šroubové spoje pevně dotaženy.
  - ⊗ **Vigyázat!** Minden munkakezds előtt győződjön meg arról, hogy minden csavarkötés és rögzítcsavar erősen meg legyen húzva!
  - ⊗ **Atenție,** înainte de a incepe lucrul, ca toate imbinările cu șurub și toate șuruburile de prindere să fie bine strânse.
  - ⊗ **Внимание:** Винаги преди работа проверете дали всички винтове и захватки са добре затегнати!
  - ⊗ **Ražnja:** prije bilo kakvog rada provjerite, da su sva vijčana spojišta i vijci s ručicom čvrsto pritegnuti!
  - ⊗ **Внимание:** перед каждой работой необходимо проверить, хорошо ли затянуты все соединительные болты.
  - ⊗ **Pozor!** Vedno, preden pričnete z delom, se prepričajte, ali so vsi navojni spoji in ročni vijaki dobro priviti!



- D Zubehör separat erhältlich
- GB Accessories not included
- F Accessoires vendus séparément
- E Accesorios no incluidos
- NL Accessoires separat verkrijgbaar
- I Accessori non compresi
- P Accéssorios vendidos separamente

- DK Tilbehør som fåer separat
- S Tillbehör ingår ej
- FIN Varusteet eivät sisälly
- N Tillbehør følger ikke med
- PL Wyposażenie dodatkowe
- GR Εξαρτήματα μπορούν να αγοραστούν ξεχωριστά
- TR Aksesuar ayrıca satın alınabilir
- CZ Příslušenství dodáváno samostatně

- H Tartozékok külön kaphatók
- RO Accesoriiile se pot aciziționa și separat
- BG Аксесоарите се поръчват отделно
- HR Pribor dobavljiv odvojeno
- BRS Принадлежности продаются отдельно
- SLO Oprema, dobavljiva ločeno



## Einleitung

- **ACHTUNG!** Lesen Sie sorgfältig alle Sicherheitshinweise und Anweisungen, die mit dem MASTER 200 mitgeliefert wurden. Versäumnisse bei der Einhaltung der Sicherheitshinweise und Anweisungen können schwere Verletzungen verursachen.
- Bewahren Sie die Bedienungsanleitung für die Zukunft sicher auf.

## Bestimmungsgemäßer Gebrauch

Der universelle Spann- und Arbeitstisch (Master 200) ist zu verwenden für:

- das temporäre Fixieren von Werkstücken um diese weiter zu bearbeiten (z. B. Bohren, Schleifen, etc.)
- als Ablagefläche für Werkstücke und Werkzeuge
- für Arbeiten und Lagerungen im Innenraum
- max. Belastung: 180 kg

## Symbole und Bedeutung

- |  |                                |   |                                   |
|--|--------------------------------|---|-----------------------------------|
|  | Warnung vor allgemeiner Gefahr |  | Tragen Sie eine Staubschutzmaske. |
|  | Anleitung/Hinweise lesen!      |  | Tragen Sie Schutzhandschuhe.      |
|  | Tragen Sie eine Schutzbrille.  |  | Stecker ziehen                    |
|  | Tragen Sie Gehörschutz.        |   |                                   |

## Sicherheitshinweise

- Prüfen Sie vor Arbeitsbeginn die Funktionsfähigkeit der Geräte und Werkzeuge. Arbeiten Sie nie mit beschädigtem oder stumpfem Werkzeug.
- Prüfen Sie immer vor Arbeitsbeginn die richtige Montage der verwendeten Geräte (z.B. Schraubverbindungen).
- Spannen Sie das zu bearbeitende Teil fest.
- Achten Sie darauf, dass Sie selbst und die verwendeten Geräte immer einen sicheren Stand haben.
- Beachten Sie bei den verwendeten Geräten und Werkzeugen die auf dem Produkt, der Verpackung oder in der Bedienungsanleitung angegebenen Daten über Min.-/Max.-Drehzahl und Drehrichtung.
- Benutzen Sie Werkzeuge nur für ihren eigentlichen Bestimmungszweck.
- Entfernen Sie nie vorhandene Schutzvorrichtungen.
- Sorgen Sie dafür, dass Ihre Kleidung anliegt (insbesondere Ärmel) und schützen Sie Ihre Haare.
- Schützen Sie Ihr Gehör bei Arbeiten, die großen Lärm verursachen.
- Tragen Sie bei allen Arbeiten, bei denen Staub, Späne, Dämpfe oder Funken entstehen, eine Schutzbrille und einen Mund-/Nasenschutz.
- Greifen Sie nie in laufende Geräte.
- Halten Sie Kinder von Ihrer Werkstatt fern und bewahren Sie Ihre Geräte und Werkzeuge gesichert auf.
- Lassen Sie nie Unerfahrene ohne Anleitung oder Aufsicht mit Ihren Geräten und Werkzeugen arbeiten.
- Arbeiten Sie immer planvoll und konzentriert.
- Halten Sie Ihren Arbeitsbereich in Ordnung.
- Verwenden Sie nur Original wolcraft® -Ersatzteile.
- Der Arbeitstisch darf nicht als Maschinentisch bzw. Maschinenständer benutzt werden.

- Das Belastungsgewicht von max. 180 kg darf nicht überschritten werden.
- Achten Sie auf angepasste Spannkraft bei zerbrechlichen Materialien, es besteht Splittergefahr.
- Der Arbeitstisch muss auf ebenem Untergrund aufgestellt werden. Auf unebenem Untergrund ist kein sicherer Stand gewährleistet.
- Achtung! Bei überstehenden Werkstücken besteht Kippgefahr.

## Wartungs- und Reinigungshinweise

- Kontrollieren Sie vor jedem Arbeiten das alle festen Schraubverbindungen fest angezogen sind.
- Kontrollieren Sie vor jedem Arbeiten das alle Schraubverbindungen die zum Zusammenklappen des Tisches montiert wurden, nur so fest angezogen sind, dass der Tisch mit Widerstand geklappt werden kann.
- Reinigen Sie den Spann- und Arbeitstisch nach jedem Arbeiten mit einem trockenen Tuch.
- Bewegliche Teile sind regelmäßig mit einem handelsüblichem Maschinenöl zu Ölen.

## Garantieerklärung

Liebe Heimwerkerin und lieber Heimwerker,

Sie haben ein hochwertiges wolcraft-Produkt erworben, das Ihnen viel Freude beim Heimwerken bringen wird.

wolcraft Produkte entsprechen hohem technischem Standard und durchlaufen, bevor sie in den Handel gelangen, intensive Entwicklungs- und Testphasen. Während der Serienfertigung sichern ständige Kontrollen und regelmäßige Tests den hohen Qualitätsstandard. Solide technische Entwicklungen und zuverlässige Qualitätskontrollen geben Ihnen die Sicherheit einer richtigen Kaufentscheidung. Auf das erworbene wolcraft-Produkt gewähren wir Ihnen bei ausschließlicher Nutzung der Geräte im Heimwerkbereich 10 Jahre Garantie ab Kaufdatum.

Von der Garantie umfasst sind nur Schäden am Kaufgegenstand selbst, und nur solche, die auf Material- und Fabrikationsfehler zurückzuführen sind. Nicht von dieser Garantie umfasst sind Mängel und Schäden, die auf unsachgemäße Bedienung oder fehlende Wartung zurückzuführen sind. Ebenso nicht von der Garantie umfasst sind übliche Abnutzungserscheinungen und gebrauchstüblicher Verschleiß sowie Mängel und Schäden, die dem Kunden bei Vertragsschluss bekannt waren. Garantieansprüche können nur unter Vorlage der Rechnung/des Kaufbeleges geltend gemacht werden. Die von wolcraft gewährte Garantie schränkt Ihre gesetzlichen Rechte als Verbraucher (Nacherfüllung, Rücktritt oder Minderung, Schadens- oder Aufwendungsersatz) nicht ein.

Garantieansprüche sind zu richten an:

wolcraft GmbH  
Wolffstraße 1  
56746 Kempenich  
Germany



## Introduction

- **CAUTION!** Carefully read all the safety information and instructions that were supplied with the MASTER 200. Failure to comply with safety information and instructions can lead to severe injury.
- Keep the manual in a safe place for future reference.

## Intended use

The universal clamping and working table (Master 200) has the following uses:

- Temporary fixing of workpieces for further processing (e.g. drilling, grinding etc.).
- Load-bearing surface for workpieces and tools
- Indoor working and storage
- Max. load: 180 kg

## Symbols and meanings



Warning of general danger



Wear a dust mask.



Read instructions/information.



Wear protective gloves.



Wear safety goggles.



Disconnect mains plug



Wear ear protection.

## Notes on Safety

- Before commencing work test the operability of the appliances and tools. Never work with damaged or blunt tools.
- Check that the mounting of the appliances used is correct (e. g. bolted joints) before commencing work.
- Ensure the work piece is tight and secure.
- The space between the worktable and the backing pad should be no more than 3 mm.
- Take care that there is always a stable support for the workpiece or clamp the component to be machined tightly.
- Take care that you and the appliances used are always standing securely.
- Adhere to the data quoted regarding minimum/speeds and direction of rotation on the product, packaging or in the operating instructions for the appliances and tools to be used.
- Use tools only for their actual intended purpose.
- Never remove existing protective devices.
- Use goggles or breathing protection for mouth/nose during all jobs, that cause dust, chips, fumes or sparks.
- Protect your hearing when doing work causing a lot of noise.
- Wear safety glasses, strong protective gloves and a mouth and nose protector for all work in which dust, shavings, fumes or sparks occur.
- Never reach into equipment which is in operation.
- Keep children away from your workshop and store your equipment and tools in a safe place.
- Never allow inexperienced personnel to work with your equipment and tools without instructions or supervision.

- Always work well planned and concentrated.
- Keep your work area orderly.
- Use only original wolcraft® spare parts.
- The working table must not be used as a machine table or machine stand.
- The loading weight of max. 180 kg must not be exceeded.
- Pay attention to clamping force with fragile materials; danger of splinters.
- The working table must be placed in an even surface. On uneven surfaces, stability cannot be ensured.
- Caution! There is a risk of tipping in the case of protruding workpieces.

## Maintenance and cleaning instructions

- Before starting work, always check that all permanent screw joints are securely fastened.
- Before starting work, always check that all screw joints installed for folding the table, are only tightened to such an extent that the table can be folded up with resistance.
- After working, always clean the clamping and working table using a dry cloth.
- Moveable parts must be regularly lubricated with commercially available machine oil.

## Warranty statement

Dear DIY enthusiast,

You have purchased a high-quality wolcraft appliance which we know you will enjoy using. wolcraft appliances are built to high technical standards and undergo intensive development and testing before leaving the factory. Constant checks and regular tests during their production ensure a high standard of quality. Sound technical developments and reliable quality assurance give you the certainty that you have made the right purchase decision. For this wolcraft product we grant you a 10 year guarantee from the date of purchase, provided the appliance is used exclusively for DIY purposes. This warranty only covers damage to the object of purchase itself and only such damage that is attributable to material or manufacturing defects. This guarantee does not cover defects or damage attributable to improper operation or inadequate maintenance of the appliance. Moreover, the guarantee does not include the effects of normal wear, or defects or damage known to the customer upon conclusion of the purchase contract. Guarantee claims can only be asserted upon submission of the invoice/proof of purchase. The guarantee granted by wolcraft does not restrict your legal rights as a consumer (supplementary performance, rescission or reduction, compensation for damages or expenses).

Warranty claims should be addressed to:

wolcraft GmbH  
Wolffstraße 1  
56746 Kempenich  
Germany

## Introduction

- **ATTENTION !** Lisez attentivement toutes les consignes de sécurité et instructions communiquées dans le cadre de la livraison de l'établi MASTER 200. Le non-respect des consignes de sécurité et des instructions peut engendrer des blessures graves .
- Conservez le mode d'emploi en lieu sûr pour pouvoir le consulter ultérieurement.

## Utilisation conforme

L'établi de serrage universel (Master 200) convient pour :

- la fixation temporaire de pièces pour leur usinage ultérieur (par ex. perçage, ponçage, etc.)
- comme plan d'appui/de travail pour les pièces et les outils
- tous les travaux et l'entreposage à l'intérieur
- charge max. : 180 kg

## Symboles et signification



Signalement d'un danger d'ordre général



Porter un masque de protection contre la poussière.



Lire les instructions / les consignes !



Porter des gants de protection.



Porter une paire de lunettes de protection.



Débrancher la fiche électrique



Porter un équipement de protection auditive.

## Consignes de sécurité

- Vérifiez le bon fonctionnement des appareils et outils avant de commencer le travail. N' utilisez jamais des outils détériorés ou émoussés.
- Vérifiez toujours avant de commencer à travailler si les appareils utilisés sont bien assemblés (p.e. les vissages).
- Serrer fermement les pièces à usiner.
- L'écart entre l'établi et l'assiette de rectification ne doit jamais être supérieur à 3 mm.
- Veillez toujours à ce que la pièce à travailler repose sur un support stable ou serrez la le cas échéant.
- Veillez à ce que les appareils utilisés et vous-même ayez toujours une position assurée.
- Observez les données sur la vitesse de rotation minimum et maximum et le sens de rotation indiquées sur l' article, l' emballage ou dans le mode d' emploi des appareils et outils utilisés.
- Utilisez les outils seulement pour les travaux qui correspondent à leur destination.
- N' enlevez jamais les dispositifs protecteurs existants.
- Faites attention à ce que vos vêtements tiennent bien au corps (en particulier les manches) et protégez vos cheveux.
- Porter systématiquement des lunettes de protection ainsi qu'un masque respiratoire lors des travaux qui projettent de la poussière, des copeaux, de la vapeur ou des étincelles.
- Portez les lunettes de protection, des gants résistants et un masque protégeant bouche et nez pendant tous les travaux au cours desquels il pourrait se produire des poussières, des copeaux ou limailles, des vapeurs ou des étincelles.
- N' engagez pas la main dans une machine en marche.
- Interdisez aux enfants l' accès de votre atelier et assurez vos appareils et outils.

- Ne laissez jamais des personnes inexpérimentées travailler sans instructions ou surveillance avec vos appareils et outils.
- Travaillez avec organisation et concentration.
- Maintenez votre zone de travail en ordre.
- Utilisez seulement les pièces de rechange originales de wolfcraft®.
- L'établi ne doit pas être utilisé comme table pour machine ou support de machine.
- Ne pas dépasser le poids de charge maximal de 180 kg.
- Veillez à ce que la force de serrage soit adaptée aux matériaux fragiles, il y a risque d'éclats.
- L'établi doit être placé sur une surface plane. Sur une surface irrégulière/accidentée, une tenue d'aplomb ne peut pas être garantie.
- Attention ! Les pièces en saillie risquent de basculer.

## Consignes d'entretien et de nettoyage

- Contrôlez si tous les assemblages vissés fixes sont bien serrés avant toute opération.
- Contrôlez avant toute opération, si tous les assemblages vissés montés pour le pliage de l'établi sont serrés de manière à ce que l'établi présente une certaine résistance lorsqu'il est replié.
- Nettoyez l'établi de serrage à l'aide d'un chiffon sec après chaque opération.
- Lubrifier régulièrement les pièces mobiles avec de l'huile pour machine standard.

## Garantie

Chère amie bricoleuse, cher ami bricoleur,

Vous avez acheté un produit wolfcraft de grande qualité qui vous apportera certainement beaucoup de satisfactions pour vos travaux de bricolage.

Les produits wolfcraft répondent à une exigence technique élevée et avant leur livraison aux revendeurs, ils subissent des phases poussées de tests et de développements. Les contrôles permanents et les tests réguliers faits pendant la fabrication en série garantissent le maintien d'un niveau de qualité élevé.

Les développements techniques sérieux et les contrôles fiables de qualité sont la garantie d'un achat judicieux. Le produit wolfcraft bénéficie d'une garantie de 10 ans à partir de la date d'achat à condition que vous n'utilisiez le produit que pour le bricolage chez vous.

Ne sont couverts par la garantie que les dommages subis par le produit lui-même et seulement ceux imputables à un vice de matière ou de fabrication. Ne sont pas couverts par la garantie les vices et les dommages imputables à une utilisation inappropriée ou à un défaut d'entretien. Ne sont pas non plus couverts par la garantie les effets habituels de l'usure ainsi que l'usure générale par l'utilisation et les vices et les dommages que l'acheteur connaissait au moment de la vente. Les recours en garantie ne sont recevables que sur présentation de la facture/justificatif d'achat. La garantie donnée par wolfcraft ne limite pas vos droits en tant que consommateur (droits à la mise en conformité, résiliation ou minoration, réparation des dommages ou remboursement des frais).

Les réclamations dans le cadre de la garantie sont à adresser à :

wolfcraft GmbH  
Wolffstraße 1  
56746 Kempenich  
Germany

## Introducción

- ¡**ATENCIÓN!** Lea detenidamente todas las instrucciones y las indicaciones de seguridad que se proporcionan con el MASTER 200. Las negligencias en el cumplimiento de las instrucciones y las indicaciones de seguridad pueden ocasionar lesiones graves.
- Guarde las instrucciones de empleo para su futura consulta en un lugar seguro.

## Uso conforme a la finalidad prevista

La mesa de trabajo y de sujeción universal (Master 200) debe utilizarse para lo siguiente:

- la fijación temporal de piezas de trabajo para su tratamiento posterior (p. ej. perforar, lijar, etc.)
- como superficie para depositar piezas de trabajo y herramientas
- para trabajos y almacenamiento en interiores
- carga máx.: 180 kg

## Símbolos y significado



Aviso de problema general



Lleve máscara de protección contra el polvo.



¡Lea las instrucciones/indicaciones!



Lleve guantes de seguridad.



Lleve gafas protectoras.



Desconecte el enchufe



Lleve protección auditiva.

## Instrucciones de seguridad

- Comprueben antes de empezar a trabajar si su máquina o herramienta está en condiciones. No trabaje nunca con máquinas defectuosas o desafiladas.
- Asegúrense siempre antes de trabajar del montaje correcto de las piezas.
- La pieza de trabajo debe fijarse de forma segura.
- Busquen siempre una base adecuada para la pieza de trabajo o bien fijarla en un tornillo de banco por ejemplo.
- Asegúrense de que la máquina y Vd. tengan siempre una buena posición.
- Tengan siempre en cuenta las revoluciones min./máx. y la dirección de giro indicada.
- Utilice las máquinas sólo para el uso previsto.
- No quitar nunca los dispositivos de seguridad.
- No usar ropa que se pueda trabar en la máquina, y proteger su cabello.
- Durante todos los trabajos con formación de polvo, virutas, vapores o chispas deben llevar gafas protectoras y una protección de boca/nariz.
- Utilizar gafas, guantes y caretas de protección en todos los trabajos con polvo, vapores o chispas.
- Nunca meter las manos en las máquinas que estén funcionando.
- Guardar las máquinas en un lugar seguro, fuera del alcance de los niños.
- No deje trabajar en sus máquinas, personas que no tienen el conocimiento necesario para manejarlas.
- Concéntrese en su trabajo.
- Mantenga su lugar de trabajo ordenado.
- Usen sólo repuestos originales wolfcraft®.

- La mesa de trabajo no debe utilizarse como banco o soporte para máquinas.
- No se debe superar el peso máximo de carga de 180 kg.
- Tenga cuidado al ajustar la fuerza de apriete con materiales frágiles, ya que podría astillarlos.
- La mesa de trabajo debe colocarse sobre una superficie plana. No se garantiza un asiento seguro en terrenos irregulares.
- ¡Atención! Riesgo de vuelco en caso de que sobresalgan las piezas de trabajo.

## Instrucciones de mantenimiento y limpieza

- Antes de empezar cada trabajo asegúrese de que las uniones roscadas estén bien apretadas.
- Antes de empezar cada trabajo asegúrese de que las uniones roscadas montadas para el plegado de la mesa, sólo estén lo suficientemente apretadas como para permitir que la mesa se pliegue con resistencia.
- Limpie la mesa de trabajo y de sujeción después de cada uso con un paño seco.
- Las partes móviles se deben engrasar con regularidad con aceite para máquinas de uso comercial.

## Declaración de garantía

Estimado/a aficionado/a al bricolaje:

Acaba de adquirir un valioso producto de wolfcraft que le dará grandes alegrías en sus tareas de bricolaje. Los productos de wolfcraft cumplen con los estándares técnicos más altos y son sometidos, antes de llegar al mercado, a procesos intensivos de pruebas y desarrollo. Durante la fabricación en serie se garantiza el alto nivel de calidad mediante controles continuos y pruebas regulares. La solidez de nuestros desarrollos técnicos y la fiabilidad de nuestros controles de calidad le garantizan que ha tomado la decisión de compra correcta. Para el producto de wolfcraft que ha adquirido le ofrecemos 10 años de garantía desde la fecha de compra, siempre que lo utilice únicamente en tareas de bricolaje.

La propia garantía cubre exclusivamente los daños del producto adquirido y solamente aquellos que se deban a defectos de fabricación o de los materiales. La garantía no cubre los daños y defectos que se produzcan por un uso inadecuado o por falta de mantenimiento. Del mismo modo, la garantía no cubre los signos de desgaste habitual ni el deterioro normal por su uso, ni tampoco los daños o defectos que pueda comunicar el cliente una vez finalizado el contrato de garantía. Las reclamaciones en garantía solo podrán efectuarse presentando una factura o comprobante de compra válidos. La garantía concedida por wolfcraft no va en perjuicio de sus derechos legales como comprador (cumplimiento posterior, desistimiento o reducción, así como resarcimiento de los gastos o daños).

Las reclamaciones en garantía deben dirigirse a:

wolfcraft GmbH  
Wolffstraße 1  
56746 Kempenich  
Alemania

## Inleiding

- **LET OP!** Lees alle meegeleverde veiligheidsvoorschriften en instructies van de MASTER 200 zorgvuldig door. Als u de veiligheidsvoorschriften en instructies niet in acht neemt, kan dat zwaar letsel tot gevolg hebben.
- Berg de gebruikershandleiding veilig op voor toekomstig gebruik.

## Beoogd gebruik

De universele span- en werktafel (Master 200) moet u gebruiken om:

- werkstukken tijdelijk vast te zetten, zodat u ze verder kunt bewerken (bijv. boren, slijpen etc.).
- werkstukken en gereedschappen op neer te leggen
- binnenshuis te werken en materialen te bewaren
- max. draagvermogen: 180 kg

## Symbolen en betekenissen



Waarschuwing voor algemeen gevaar



Draag een stofmasker.



Lees de gebruiksaanwijzing/instructies.



Draag veiligheidshandschoenen.



Draag een veiligheidsbril.



Trek de stekker eruit.



Draag gehoorbescherming.

## Veiligheidsaanwijzingen

- Controleer voordat u begint of het apparaat en het gereedschap goed werken. Werk nooit met beschadigd of stomp gereedschap.
- Controleer voordat u met uw werkzaamheden begint of het apparaat dat u wilt gebruiken goed vast zit (bijv. schroefverbindingen).
- Span het te bewerken gedeelte vast.
- De afstand tussen de werktafel en de steunschijf mag nooit meer zijn dan 3 mm.
- Zorg altijd voor een stabiele ondergrond van het werkstuk resp. zet het onderdeel dat u wilt bewerken vast.
- Let erop dat u in een veilige stand staat. Dit geldt ook voor de apparaten die u gebruikt.
- Let bij alle apparaten en al het gereedschap dat u gebruikt op de gegevens m.b.t. min./ max. toerental en de draairichting die op het product, de verpakking of in de gebruiksaanwijzing staan.
- Gebruik gereedschap alleen voor het doel waarvoor het geschikt is.
- Verwijder nooit de veiligheidsvoorzieningen.
- Draag bij alle werkzaamheden, waarbij stof, spanen, gassen of vonken ontstaan, een veiligheidsbril.
- Bescherm uw oren bij werkzaamheden die veel lawaai maken.
- Draag bij werkzaamheden waarbij stof, splinters, stoom of vonken ontstaan een veiligheidsbril, stevige veiligheidsschoenen en een mond/neusbescherming.
- Pak nooit in lopende apparaten.
- Houd kinderen van uw werkplaats vandaan en berg uw apparaten en gereedschap veilig op.
- Laat nooit mensen zonder ervaring of zonder toezicht met uw apparaten en gereedschap werken.
- Werk altijd systematisch en geconcentreerd.

- Houd u werkplaats altijd netjes in orde.
- Gebruik alleen originele reserveonderdelen van wolcraft®.
- U mag de werktafel niet als machinetafel of machinestandaard gebruiken.
- U mag het max. draagvermogen van 180 kg niet overschrijden.
- Pas vanwege het splintergevaar de spankracht aan als u met kwetsbare materialen werkt.
- Zet de werktafel op een vlakke ondergrond. Op een ongelijke ondergrond staat de tafel eventueel niet stabiel.
- Let op! Als werkstukken uitsteken, kan de tafel omslaan.

## Onderhouds- en reinigingsvoorschriften

- Controleer voor alle werkzaamheden dat alle schroefverbindingen stevig zijn aangedraaid.
- Controleer voor alle werkzaamheden steeds dat alle schroefverbindingen die gemonteerd zijn om de tafel in te klappen, slechts zo vast zijn aangedraaid dat u de tafel met enige weerstand kunt inklappen.
- Reinig de span- en werktafel na elke klus met een schone doek.
- Smeer de bewegende delen regelmatig met een gebruikelijke machineolie.

## Garantieverklaring

Beste doe-het-zelver,

U hebt een hoogwaardig wolcraft-product gekocht, waarvan u bij het doe-het-zelven veel plezier zult hebben.

wolcraft-producten voldoen aan een hoge technische norm en doorlopen intensieve ontwikkelings- en testfasen voordat ze in de handel terechtkomen. Gedurende de serieuze productie zorgen voortdurende controles en regelmatige tests voor een hoge kwaliteitsstandaard. Degelijke technische ontwikkelingen en betrouwbare kwaliteitscontroles bieden u de zekerheid van een juiste aankoop. Op het gekochte wolcraft-product verlenen wij 10 jaar garantie vanaf de aankoopdatum, op voorwaarde dat het product alleen voor het doe-het-zelven wordt gebruikt.

De garantie omvat alleen schade aan het gekochte product zelf, en dan uitsluitend schade als gevolg van materiaal- en fabricagefouten. Gebreken en schade als gevolg van ondeskundige bediening of gebrekkig onderhoud zijn van deze garantie uitgesloten. Ook normale gebruikssporen en normale slijtage evenals gebreken en schade die bij het aangaan van de overeenkomst bij de klant bekend waren, zijn van de garantie uitgesloten. Garantieclaims kunnen alleen op vertoon van de factuur/aankoopbon in behandeling worden genomen. De door wolcraft verleende garantie laat uw wettelijke rechten als consument (nakoming bij non-conformiteit, ontbinding of prijsvermindering, schade- of onkostenvergoeding) onverlet.

Garantieclaims kunnen worden gericht aan:

wolcraft GmbH  
Wolffstraße 1  
56746 Kempenich  
Duitsland



## Istruzioni

- **ATTENZIONE!** Leggere attentamente tutte le avvertenze di sicurezza e le istruzioni fornite con MASTER 200. Il mancato rispetto delle avvertenze di sicurezza e delle istruzioni può essere causa di lesioni gravi.
- Conservare con cura il foglio d'istruzioni per consultazioni future.

## Conformità d'uso

Il banco morsa da lavoro universale (Master 200) può essere utilizzato:

- per il fissaggio temporaneo di pezzi che devono essere ulteriormente lavorati (ad esempio foratura, levigatura ecc.)
- come superficie di appoggio per pezzi di lavorare e attrezzi
- per lavori e conservazione in spazi interni
- carico massimo: 180 kg

## Legenda dei simboli



Pericolo generico



Indossare una maschera di protezione dalla polvere.



Leggere le istruzioni/avvertenze.



Indossare guanti protettivi.



Indossare occhiali di protezione.



Estrarre il connettore



Indossare una protezione per le orecchie.

## Avvertenze per la sicurezza

- Prima di ogni avviamento verificare l'efficienza di funzionamento degli attrezzi e degli utensili. Non azionare mai utensili danneggiati o spuntati.
- Prima di ogni avviamento accertarsi che gli attrezzi usati siano esattamente montati (per es. raccordi filettati).
- Bloccate il pezzo da lavorare.
- La distanza dal banco di lavoro al disco di rettifica non deve mai superare i 3 mm.
- Assicurarsi che l'appoggio dell'utensile sia ben stabile oppure bloccare a fondo il pezzo da lavorare.
- Accertarsi che sia l'operatore che gli apparecchi da usare siano stabilmente sicuri.
- Sugli apparecchi ed utensili da usare osservare i dati sul regime di rotazione min. e max. e sul senso di rotazione, riportati sull'opuscolo d'uso e manutenzione, sul prodotto o sulla confezione.
- Non servirsi degli utensili per usi impropri.
- Non asportare in alcun caso i dispositivi di protezione applicati.
- Portate occhiali di protezione ed una protezione per la bocca ed il naso durante tutti i lavori in cui si formano polvere, trucioli, vapori o scintille.
- Utilizzare auricolari per lavori troppo rumorosi.
- Utilizzare occhiali protettivi, guanti ben robusti e un bavaglio per bocca e naso per lavori, in cui vengano prodotti polvere, trucioli, vapori o scintille.
- Non infilare le mani in attrezzi funzionanti.
- Tenere lontano i bambini e custodire gli apparecchi e gli utensili in luogo sicuro.

- Impedire a persone inesperte di utilizzare gli attrezzi senza opportune istruzioni o senza sorveglianza.
- Per il lavoro usare concentrazione e procedere secondo un piano preciso.
- Tenere in ordine il posto di lavoro.
- Utilizzare solo ricambi originali wolcraft®.
- Il banco da lavoro non deve essere utilizzato come banco portamacchine o montante di macchina verticale.
- Non superare il carico massimo di 180 kg.
- Prestare attenzione alla forza di serraggio adatta per i materiali fragili; sussiste il rischio di ferite da schegge.
- Il banco da lavoro deve essere posizionato su una superficie piana. Su una superficie non piana non viene garantita la stabilità.
- Attenzione! In caso di pezzi da lavorare che sporgono sussiste il rischio di ribaltamento.

## Istruzioni di manutenzione e pulizia

- Prima di eseguire qualunque lavoro controllare che tutti i collegamenti a vite siano sempre serrati del tutto.
- Prima di eseguire qualunque lavoro controllare che tutti i collegamenti a vite montati per la chiusura del banco siano serrati solo quanto basta affinché il banco possa essere ribaltato opponendo resistenza.
- Pulire il banco morsa da lavoro dopo ogni lavoro con un panno asciutto.
- I componenti mobili devono essere oliati regolarmente con dell'olio per macchinari reperibile in commercio.

## Dichiarazione di garanzia

Gentile cliente,

lei ha acquistato un prodotto wolcraft di alta qualità che le sarà di grande aiuto nei lavori di bricolage. I prodotti wolcraft rispettano i più alti standard tecnici e, prima di essere messi in commercio, vengono sottoposti a fasi intensive di sviluppo e test. Durante la produzione in serie, controlli continui e test regolari garantiscono i massimi standard qualitativi. Le regolari fasi di sviluppo tecnico e gli affidabili controlli di qualità le garantiscono di aver preso una corretta decisione d'acquisto. I prodotti wolcraft, utilizzati esclusivamente per il settore del bricolage, sono coperti da una garanzia di 10 anni dalla data di acquisto. La garanzia comprende solo danni all'oggetto di acquisto stesso e danni riconducibili a difetti di materiale e fabbricazione. La garanzia non comprende difetti e danni causati da un utilizzo improprio o da una mancanza di manutenzione. Allo stesso modo, la garanzia non comprende danni dovuti al normale trascorrere del tempo e all'usura, nonché difetti e danni resi noti dal cliente al termine del contratto. Le richieste di garanzia sono valide solo dietro presentazione dello scontrino o di una prova d'acquisto. La garanzia concessa da wolcraft non limita i suoi diritti di consumatore (adempimento successivo, recesso o riduzione del prezzo, vrisarcimento dei danni o indennità).

Le richieste di garanzia devono essere rivolte a:

wolcraft GmbH  
Wolffstraße 1  
56746 Kempenich  
Germania

## Introdução

- **ATENÇÃO!** Leia atentamente todas as instruções e indicações de segurança fornecidas com a MASTER 200. O incumprimento das instruções e indicações de segurança pode provocar lesões graves.
- Guarde o Manual de instruções para consulta futura num local seguro.

## Utilização em conformidade com a finalidade prevista

A bancada de fixação e de trabalho universal (Master 200) deve ser utilizada para o seguinte:

- fixação temporária de peças de trabalho para tratamento posterior (por exemplo, perfurar, lixar, etc.)
- como superfície para colocar peças de trabalho e ferramentas
- para trabalhos e armazenamento em interiores
- carga máx.: 180 kg

## Símbolos e significado



Aviso de problema geral



Usar máscara de proteção contra poeiras.



Leia as instruções/indicações!



Usar luvas de segurança.



Usar óculos de proteção.



Desligar a ficha



Usar proteção auditiva.

## Instruções de segurança

- Antes de iniciar o trabalho, controle o funcionamento dos aparelhos e das ferramentas. Nunca trabalhe com ferramentas danificadas ou gastas.
- Antes de dar início ao trabalho, verifique sempre, se os aparelhos que pretende utilizar, estão correctamente montados (por exemplo, uniões roscadas, etc.).
- Tenda sempre firmemente a peça a trabalhar.
- Tenha sempre cuidado, no que se refere a uma posição estável da sua própria pessoa e dos aparelhos a utilizar.
- Observe sempre os dados indicados no próprio produto, na embalagem ou nas instruções de operação, referentes ao número de rotações mínimo e máximo e ao sentido de rotação dos aparelhos e das ferramentas utilizados.
- Utilize sempre ferramentas para os fins, a que elas verdadeiramente se destinam.
- Nunca remova os dispositivos de protecção existentes.
- Precavenha, de modo a que o seu vestuário assente correctamente (especialmente, no que diz respeito às mangas) e, proteja os cabelos.
- Proteja os ouvidos, ao efectuar trabalhos, que dão origem a forte ruído.
- Utilize óculos de protecção e um dispositivo de protecção para a boca/nariz, em todos os trabalhos, dos quais resulte a produção de pó, aparas e vapores.
- Nunca toque em aparelhos em movimento.
- Mantenha as crianças fora do alcance da sua oficina e mantenha aparelhos e ferramentas fora do alcance das mesmas.

- Nunca deixe pessoas inexperientes trabalhar com os seus aparelhos, sem a devida instrução prévia e fora de vigilância.
- Trabalho sempre segundo o plano e com toda a concentração.
- Mantenha o seu local de trabalho arrumado.
- Só utilize peças sobresselentes de fabrico original wolcraft®.
- A bancada de trabalho não deve ser utilizada como montantes para máquinas.
- O peso máximo de carga de 180 kg não deve ser excedido.
- Tenha cuidado ao ajustar a força tensora com materiais frágeis, já que os pode quebrar.
- A bancada de trabalho deve ser colocada sobre uma superfície plana. O assentamento seguro não é garantido em terrenos irregulares.
- Atenção! Risco de se voltar se as peças de trabalho sobressaírem.

## Instruções de conservação e limpeza

- Antes de iniciar cada trabalho assegure que as uniões roscadas estão bem apertadas.
- Antes de iniciar cada trabalho, assegure que as uniões roscadas montadas para a fixação da bancada, estão apertadas suficientemente para permitir que a bancada seja fixada de modo resistente.
- Limpe a bancada de fixação e de trabalho depois de cada utilização com um pano seco.
- As partes móveis devem ser lubrificadas regularmente com óleo para máquinas de utilização comercial.

## Declaração de garantia

Caro(a) entusiasta do bricolage,

Adquiriu um valioso produto wolcraft que lhe trará muitas horas de prazer nas suas atividades de bricolage.

Os produtos wolcraft possuem um elevado nível técnico e são sujeitos a intensivas fases de desenvolvimento e de teste antes de chegarem aos distribuidores. Durante a produção em série, controlos constantes e testes regulares asseguram o elevado nível de qualidade. Os sólidos desenvolvimentos técnicos e os fiáveis controlos de qualidade oferecem-lhe a segurança de uma decisão de compra acertada. Com o produto wolcraft adquirido, asseguramos-lhe uma garantia de 10 anos a partir da data de compra, pressupondo uma utilização exclusiva dos aparelhos na área do bricolage. A garantia abrange apenas danos no próprio objeto de compra e apenas aqueles que estejam relacionados com defeitos do material e de fabrico. Esta garantia não abrange falhas e danos relacionados com uma utilização indevida ou manutenção inadequada do equipamento. A garantia também não abrange indícios de uso habituais e de desgaste típico da utilização, assim como falhas e danos reconhecidos pelo cliente no momento da celebração do contrato. O direito à garantia apenas pode ser reivindicado mediante a apresentação da fatura/prova de compra. A garantia oferecida pela wolcraft não limita os seus direitos legais enquanto consumidor (reparo ou substituição, redução do valor ou rescisão, indemnização por perdas e danos).

As reclamações de garantia deverão ser endereçadas a:

wolcraft GmbH  
Wolffstraße 1  
56746 Kempenich  
Alemanha

## Indledning

- **OBS!** Læs alle sikkerhedsanvisninger og vejledninger, som fulgte med MASTER 200, grundig igennem. Overholdes sikkerhedshenvisningerne og anvisningerne ikke, kan det føre til alvorlige kvæstelser.
- Opbevar betjeningsvejledningen på et sikkert sted til fremtidig brug.

## Hensigtsmæssig brug

Universalspænde- og arbejdsbordet (Master 200) anvendes til:

- midlertidig fiksering af emner til videre bearbejdning (f.eks. boring, slibning osv.)
- som fralægningsplads til emner og værktøj
- til indendørs arbejde og opbevaring
- maks. belastning: 180 kg

## Symboler og betydning



Generel advarsel mod fare



Brug støvmaske.



Læs vejledningen/henvisningerne!



Brug beskyttelseshandsker.



Brug sikkerhedsbriller.



Træk stikket ud



Brug høreværn.

## Sikkerheds henvisninger

- Kontroller apparaternes og værktøjets funktionsevne før De begynder at arbejde. Der bør aldrig benyttes beskadiget eller sløvt værktøj.
- Kontroller om de anvendte apparater er monteret rigtigt, før De begynder at arbejde. (f. eks. skrueforbindelser).
- Spænd arbejdsemnet fast.
- Afstanden mellem arbejdsbordet og slibetallerkenen bør aldrig overskride 3 mm.
- Sørg for, at emnet altid hviler på et solidt underlag, eller spænd den del, der skal bearbejdes fast.
- Sørg for, at De selv og de apparater der anvendes altid står sikkert.
- Overhold altid de angivelser for max./min. omdrejningstal og drejningsretning, som er angivet på værktøjet selv, dets forpakning eller i betjeningsvejledningen.
- Værktøjet bør kun benyttes efter dets egentlige bestemmelse.
- Eksisterende beskyttelsesanordninger må aldrig fjernes.
- Bær beskyttelsesbriller og mund-/næsebeskyttelse ved alle arbejder, ved hvilke der kan dannes støv, spåner, dampe eller gnister.
- Beskyt hørelsen ved arbejder, som forårsager meget støj.
- Bær altid beskyttelsesbriller, faste beskyttelseshandsker og mund-/næsebeskyttelse ved arbejder som forårsager støv, dampe eller gnister.
- Grib aldrig ind i arbejdende apparater.
- Børn bør ikke opholde sig i Deres værksted og Deres apparater bør opbevares utilgængeligt for uvedkommende.
- De bør aldrig lade uerfarne arbejder med Deres værktøj uden instruktion og opsyn.

- Arbejd altid efter plan og koncentreret.
- Sørg altid for orden, hvor De arbejder.
- Anvend kun originale wolcraft® reservedele.
- Arbejdsbordet må ikke anvendes som maskinbord eller maskinstativ.
- Vægtbelastningen på maks. 180 kg må ikke overskrides.
- Vær opmærksom på tilpasset tilspændingskraft ved skrøbeligt materiale, der er brudfare.
- Arbejdsbordet skal opstilles på et jævnt underlag. Arbejdsbordet står ikke stabilt på et ujævnt underlag.
- OBS! Arbejdsbordet kan tippe, hvis emnet rager ud over bordet.

## Vedligeholdelse og rengøring

- Før du påbegynder arbejdet, skal du altid kontrollere, om alle faste skrueforbindelser er spændt til.
- Før du påbegynder arbejdet, skal du altid kontrollere, at alle skruesamlinger til sammenfoldning af bordet er monteret og kun tilspændt så meget, at bordet kan foldes sammen med let modstand.
- Rengør spænde- og arbejdsbordet med en tør klud efter udført arbejde.
- Bevægelige dele skal smøres regelmæssigt med gængs maskinolie.

## Garantierklæring

Kære **gør** det selv-kvinde og kære **gør** det selv-mand

Du har købt et kvalitetsprodukt fra wolcraft, som vil **gøre** dine **gør** det selv-projekter til en leg.

Produkter fra wolcraft lever op til de højeste tekniske standarder og gennemgår omfattende og intensive udviklings- og testfaser, før de lander i handelen. Den høje kvalitetsstandard sikres ved hjælp af løbende kontroller og regelmæssige test under serieproduktionen. Solid og innovativ teknologi og grundige kvalitetskontroller giver dig den fornødne sikkerhed til at kunne træffe den rigtige købsbeslutning.

Hvis det indkøbte wolcraft-produkt kun anvendes til **gør** det selv-arbejde, yder vi 10 års garanti fra købsdatoen.

Garantien dækker kun skader på selve købsgenstanden, og her kun sådanne skader, der skyldes materiale- og fabrikationsfejl. Garantien dækker ikke mangler og skader, der skyldes u hensigtsmæssig betjening eller manglende vedligeholdelse. Garantien dækker heller ikke normal slitage samt mangler og skader, som kunden havde kendskab til ved aftalens indgåelse. Garantikrav kan kun gøres gældende ved fremvisning af faktura/købsbevis. Den af wolcraft ydede garanti indskrænker ikke dine lovbestemte rettigheder som forbruger (berigtigelse, ophævelse eller afslag, skadeserstatning eller refundering af omkostninger).

Garantikrav skal stiles til:

wolcraft GmbH  
Wolffstraße 1  
56746 Kempenich  
Tyskland

## Inledning

- **OBSERVERA!** Läs noggrant alla säkerhetshänvisningar och anvisningar som levereras med MASTER 200. Underlåtelse att följa säkerhetshänvisningarna och anvisningarna kan leda till allvarliga personskador.
- Förvara instruktionsboken på ett säkert ställe för framtida bruk.

## Föreskriven användning

Det universella arbetsbordet med spännanordningar (Master 200) ska användas:

- till att fixera arbetsstycken provisoriskt när de ska bearbetas ytterligare (t.ex. borrar, slipning)
- som förvaringsyta för arbetsstycken och verktyg
- till invändiga arbeten och lagringar
- med max. belastning: 180 kg

## Symboler och betydelse



Varning för allmän fara



Bär en dammskyddsmask.



Läs anvisning/hänvisning!



Bär skyddshandskar.



Bär skyddsglasögon.



Dra ut kontakt



Bär hörselskydd.

## Säkerhetsanvisningar

- Kontrollera att maskinerna och verktygen fungerar innan du börjar arbeta med dem. Använd aldrig skadade eller slöa verktyg.
- Kontrollera alltid att maskinerna är riktigt monterade innan du börjar arbetet (t.ex. skruvförband).
- Spänn fast arbetsstycket som ska bearbetas.
- Avståndet mellan arbetsbord och sliptallrik bör aldrig överskrida 3 mm.
- Se alltid till att verktyget ligger stadigt eller spänn fast arbetsstycket ordentligt.
- Var noga med att hålla ordentligt säkerhetsavstånd till maskinerna.
- Läsa igenom uppgifterna om minimi- och maximivärter och rotationsriktning. Dessa hittar du antingen på maskinen, förpackningen eller i bruksanvisningen.
- Använd endast verktyg som passar dina speciella behov.
- Tag aldrig bort några skyddsanordningar.
- Använd alltid skyddsglasögon samt mun-/nässkydd vid utförande av arbeten som kan framkalla damm, spån, ångor eller gnistor.
- Använd öronskydd vid arbeten som förorsakar mycket buller.
- Använd alltid skyddsglasögon, fasta skyddshandskar och mun-/nässkydd vid arbeten där damm, spån, ångor eller gnistor kan uppstå.
- Grip aldrig tag i maskiner som är igång.
- Se till att barn inte kommer i närheten av hobbyverkstaden och förvara dina maskiner på säker plats.
- Låt aldrig oerfarna personer arbeta med maskinerna utan handledning eller uppsikt.
- Arbeta alltid planmässigt och koncentrerat.

- Håll alltid arbetsplatsen i ordning.
- Använd endast originalreservdelar från wolcraft®.
- Arbetsbordet får inte användas som maskinbord.
- Belastningsvikten på max. 180 kg får inte överskridas.
- Se till att anpassa spännkraften vid spröda material, annars finns det risk för splitter.
- Arbetsbordet måste placeras på ett plant underlag. På ett ojämnt underlag kan inte stabiliteten garanteras.
- Observera! Om arbetsstycket står ut utanför finns det risk för att det välter.

## Underhålls- och rengöringsanvisningar

- Kontrollera alltid att alla skruvförband är ordentligt åtdragna innan du börjar arbeta.
- Kontrollera före allt arbete att alla skruvförband som har monterats för att fälla ihop bordet har dragits åt så att bordet endast kan fällas ihop med lite motstånd.
- Rengör arbetsbordet med spännanordningar med en torr trasa efter varje arbete.
- Rörliga delar ska smörjas regelbundet med en standardmaskinolja.

## Garantiförklaring

Bästa hemmafixare,

du har köpt en kvalitetsprodukt från wolcraft, som du kommer att ha stor glädje av när du fixar i hemmet. Produkter från wolcraft håller en hög teknisk standard och genomgår intensiva utvecklings- och testfaser innan de når handeln. Ständiga kontroller och regelbundna tester under serietillverkningen säkerställer en hög kvalitetsstandard. Tack vare den solida tekniska utvecklingen och de tillförlitliga kvalitetskontrollerna kan du känna dig säker på att du har gjort en bra köp. Vi ger dig 10 års garanti på wolcraft-produkten från och med köpdatumet, förutsatt att den enbart används för hemmabruk. Garantin täcker bara skador på själva produkten, och endast sådana som kan härledas till material- och tillverkningsfel. Garantin täcker inte defekter och skador som beror på icke fackmannamässig användning eller felaktigt underhåll. Garantin täcker heller inte vanliga tecken på nötning och normalt slitage eller sådana defekter och skador som kunden kände till då avtalet slöts. Garantianspråk kan endast göras gällande vid uppvisade av faktura/kvitto. Den garanti som wolcraft lämnar begränsar inte dina rättigheter som konsument enligt lag (avhjälpande eller omleverans, ångerrätt eller prissänkning, ersättning för skada eller utgifter).

Garantianspråk skickas till:

wolcraft GmbH

Wolffstraße 1

D-56746 Kempenich

Tyskland



## Johdanto

- **HUOMIO!** Lue kaikki MASTER 200 -pöydän mukana toimitetut turvallisuus- ja käyttöohjeet huolellisesti. Turvallisuus- ja käyttöohjeiden noudattamatta jättäminen voi aiheuttaa vakavia vammoja.
- Säilytä käyttöohjeet myöhempää käyttöä varten.

## Määräystenmukainen käyttö

Yleiskäyttöistä kiinnitys- ja työpöytä (Master 200) voi käyttää seuraaviin tarkoituksiin:

- työkappaleiden väliaikaiseen kiinnitykseen niiden käsittelyä varten (esim. poraus, hionta jne.).
- työkappaleiden ja työkalujen säilytystasona
- sisätiloissa tapahtuviin töihin ja varastointiin
- maks. kuormitus: 180 kg

## Symbolit ja niiden merkitys



Yleisvaroitus



Käytä hengityssuojainta.



Lue ohjeet.



Käytä suojakäsineitä.



Käytä suojalaseja.



Irrota pisteke



Käytä kuulosuojaimia.

## Turvallisuusohjeet

- Ennen töiden aloittamista tarkista laitteiden ja työkalujen kunto. Ei koskaan pidä käyttää rikkiinäistä tai tylsää työkalua.
- Tarkista aina ennen töiden aloittamista, että käytettävät laitteet on oikein asennettu (esim. niiden ruuviliitokset).
- Kiinnitä työstettävä kappale hyvin.
- Työpöydän ja hiomalautasen välinen etäisyys ei koskaan saa olla yli 3 mm.
- Huolehdi siitä, että työstettävä esine on tukevasti alustallaan tai se on kiristetty hyvin paikalleen.
- Huolehdi myös siitä, että työskennelläsi seisot tukevasti ja laitteetkin ovat varmasti paikoillaan.
- Laitteita tai työkaluja käytettäessä noudata tuotteessa, pakkauksessa tai käyttöohjeissa annettuja kierrosluvun ja pyörimissuunnan minimi-/maksimiarvoja.
- Työkaluja saadaan käyttää vain niiden alkuperäiseen tarkoitukseen.
- Suojalaitteita ei saa milloinkaan poistaa.
- Käytä kaikkien sellaisten töiden yhteydessä, joissa syntyy pölyä, lastuja, kaasua tai kipinöitä, suojalaseja sekä suu-/nenäsuojusta.
- Suojaa korvasi melulta jos työ on kovaäänistä.
- Kaikissa töissä, joista tulee pölyä, lastuja, höyryjä tai kipinöitä, on käytettävä suojalaseja, lujia suojakäsineitä ja suu-/nenäsuojusta.
- Älä tartu käynnissä oleviin koneisiin.
- Lapset on pidettävä loitolla työpajasta ja työkalut ja laitteet säilytettävä turvallisessa paikassa.
- Älä koskaan päästä aloittelijoita yksin ja ilman ohjausta työkalujen pariin.
- Suorita työt aina suunnitelmallisesti ja keskittyneesti.

- Pidä työpaikkasi aina järjestyksessä.
- Käytä vain alkuperäisiä wolcraft® -varaosia.
- Työpöytä ei saa käyttää konepöytänä tai poratelineenä.
- Kuormituksen enimmäispainoa 180 kg ei saa ylittää.
- Varmista, että käytät sopivaa puristusvoimaa helposti rikkoutuvien materiaalien yhteydessä – sirpalevaara.
- Työpöytä on asetettava tasaiselle alustalle. Epätasaisella alustalla ei voida taata vakaata asentoa.
- Huomio! Pöydän yli ulottuviin työkappaleisiin liittyy kallistumisvaara.

## Huolto- ja puhdistusohjeita

- Tarkista ennen jokaista työskentelykertaa, että kiinteät ruuviliitokset on kiristetty tiukasti.
- Tarkista ennen jokaista työskentelykertaa, että kaikkia ruuviliitoksia, jotka on asennettu pöydän kokoontaittamista varten, on kiristetty vain niin tiukasti, että pöytä voidaan helposti taittaa kokoon.
- Puhdista kiinnitys- ja työpöytä jokaisen työskentelykerran jälkeen kuivalla liinalla.
- Liikkuvat osat on öljyttävä säännöllisesti tavallisella koneöljyllä.

## Takuuilmoitus

### Hyvä tee-se-itse-henkilö

Olet hankkinut korkealuokkaisen wolcraft-tuotteen, josta on paljon iloa ja hyötyä.

wolcraft-tuotteet täyttävät korkeat tekniset vaatimukset ja käyvät ennen markkinoille pääsyään läpi intensiivisen kehitys- ja testausvaiheen. Sarjatuotannon korkeat laatuvaatimukset varmistetaan jatkuvalla seurannalla ja säännöllisellä testauksella. Vankka tekninen kehitys ja luotettava laadunvalvonta varmistavat, että käyttäjä on tehnyt oikean ostopäätöksen. Valmistaja antaa hankituille wolcraft-tuotteille vain omassa tee-se-itse-käytössä 10 vuoden takuun ostopäivästä.

Takuu kattaa vain itse kaupan kohteessa esiintyvät materiaali- ja valmistusvirheistä johtuvat vauriot. Takuu ei kata vikoja tai vaurioita, jotka johtuvat väärästä käytöstä tai huollon puutteesta. Takuun piiriin eivät myöskään kuulu normaali kuluminen eivätkä viat ja vauriot, jotka olivat asiakkaan tiedossa kaupan solmimisen yhteydessä. Takuuvaatimuksia voidaan esittää ainoastaan esittämällä kuitti ja/tai ostotodistus. wolcraftin myöntämä takuu ei rajoita asiakkaan kuluttajansuojaa (jälkitoimitus, kaupan purkamisen tai hinnanalennus, vahingon- tai kulukorvaus).

Takuuvaatimukset osoitetaan seuraavalle taholle:

wolcraft GmbH  
Wolffstraße 1  
56746 Kempenich  
Saksa

## Innledning

- **ADVARSEL!** Les nøye gjennom alle sikkerhetsrådene og instruksjonene som fulgte med MASTER 200. Hvis du ikke følger sikkerhetsrådene og instruksjonene, kan det oppstå risiko for alvorlige personskader.
- Ta godt vare på bruksanvisningen for fremtidig bruk.

## Tiltenkt bruk

Det universale spenn- og arbeidsbordet (Master 200) brukes

- for midlertidig fiksering av arbeidsstykker som skal behandles (f.eks. bores, slipes)
- til å legge arbeidsstykker og verktøy på
- for arbeider og oppbevaring innendørs
- maks belastning: 180 kg

## Symboler og betydning



Advarsel om generell fare



Bruk støvmaske.



Les instruksjoner/råd.



Bruk vernehansker.



Bruk vernebriller.



Trekk ut kontakten



Bruk hørselsvern.

## Tips for sikkerheten

- Kontroller utstyres og verktøyets funksjonsdyktighet før arbeidet settes i gang. Det må aldri arbeides med ødelagt eller sløvt verktøy.
- Kontroller alltid før arbeidsstart at utstyret som skal brukes er riktig montert (f.eks. skrueforbindelser).
- Delen som skal bearbejdes spennes fast.
- Legg merke til at både De selv og utstyret som skal benyttes står på fast grunn.
- Legg merke til dataene på produktet, emballasjen eller i bruksanvisningen hva angår min./maks.-dreietall og dreieretning av utstyret og verktøyet som skal benyttes.
- Verktøyet brukes kun i henhold til det opprinnelige bruksformål.
- Beskyttelsesinnretninger må aldri fjernes.
- Sørg for å bruke tettsittende klær (særlig ermene) og beskytt håret.
- Beskytt hørselen ved arbeider som forårsaker stor støy.
- Bruk beskyttelsesbriller og en munn-/nesebeskyttelse ved alle arbeider som forårsaker støv, spon, damper eller gnister.
- Det må aldri gripes inn i løpende apparater.
- Hold barn unna verktøyet, og oppbevar utstyret og verktøyet på et sikkert sted.
- La aldri personer uten erfaring, instruksjer eller oppsyn arbeide Deres utstyr eller verktøy.
- Det må alltid arbeides på en målrettet og konsentrert måte.
- Hold orden på Deres arbeidsområde.
- Bruk kun originale wolfcraft® -reservedeler.
- Arbeidsbordet skal ikke brukes som maskinbord-/stativ.
- Bordet får ikke belastes med mer enn maks 180 kg.

- Tilpass spennkraften for å unngå splintrer når du jobber med ømtålige materialer.
- Plasser arbeidsbordet på et jevnt underlag. På ujevnt underlag står ikke bordet trygt.
- Advarsel! Overliggende arbeidsstykker kan velte.

## Merknader for rengjøring og vedlikehold

- Kontroller før hver bruk at alle skruforbindelsene er trukket godt til.
- Kontroller før hver bruk at alle skruforbindelsene for å slå sammen bordet kun er trukket til så mye at bordet kan slås sammen med motstand.
- Rengjør spenn- og arbeidsbordet med en tørr klut etter hver bruk.
- Bevegelige deler må smøres regelmessig med vanlig maskinolje.

## Garantierklæring

Kjære gjør-det-selv-kunde,

Du har skaffet deg kvalitetsprodukt fra wolcraft som vil gi deg mye glede i dine daglige sysler.

wolcraft-produkter holder en høy teknisk standard og gjennomgår intensiv utvikling og testing før de havner i butikkene. Under serieproduksjon sikrer stadige kontroller og regelmessige tester en høy kvalitetsstandard. Solide tekniske utviklinger og pålitelige kvalitetskontroller gir deg en sikkerhet av å ha gjort et riktig kjøp. Vi gir deg 10 års garanti på wolcraft-produktet ditt fra kjøpsdatoen, forutsatt at det bare har vært brukt til private formål.

Garantien omfatter bare skader på selve kjøpsgjensstanden, og bare skader som skyldes material- og produksjonsfeil. Garantien dekker ikke mangler og skader som skyldes feil håndtering eller manglende vedlikehold. Garantien omfatter heller ikke vanlige slitasjemerker og vanlig bruksslitasje eller mangler og skader som var kjent for kunden på kjøpstidspunktet. Garantikrav må alltid dokumenteres med faktura/kjøpskvittering. Garantien fra wolcraft begrenser ikke dine juridiske rettigheter som forbruker (erstatning, angrerett eller avslag, skadeserstatning eller refusjon).

Garantikrav sendes til:

wolcraft GmbH  
Wolffstraße 1  
56746 Kempenich  
Tyskland

## Wprowadzenie

- **UWAGA!** Należy przeczytać dokładnie wszystkie wskazówki dotyczące bezpieczeństwa oraz instrukcję, które zostały dostarczone wraz ze stołem MASTER 200. Zaniedbania w zakresie przestrzegania wskazówek bezpieczeństwa i instrukcji mogą prowadzić do powstania poważnych obrażeń ciała.
- Instrukcję obsługi należy starannie zachować do późniejszego wykorzystania.

## Użytkowanie zgodne z przeznaczeniem

Uniwersalny stół zaciskowy i roboczy (Master 200) jest przeznaczony do:

- tymczasowego mocowania elementów w celu ich obróbki (np. wiercenia, wygładzania itd.);
- stosowania jako powierzchnia do odkładania obrabianych elementów i narzędzi;
- wykonywania prac i składowania wewnątrz pomieszczeń;
- max. obciążenia: 180 kg.

## Symboly i ich znaczenie



Ostrzeżenie przed ogólnymi zagrożeniami



Używać maski przeciwpyłowej.



Przeczytać instrukcję/wskazówki!



Nosić rękawice ochronne.



Używać okularów ochronnych.



Wyciągnąć wtyczkę.



Używać ochrony słuchu.

## Wskazówki bezpieczeństwa

- Przed rozpoczęciem pracy sprawdź stan techniczny urządzeń i narzędzi. Nigdy nie używać uszkodzonych i tępych narzędzi.
- Przed rozpoczęciem pracy sprawdź prawidłowość montażu urządzenia (np. połączenia śrubowe).
- Zapewnić należyte oparcie obrabianego przedmiotu lub jego zamocowanie.
- Zapewnić w miejscu pracy należyte i pewne podłoże dla siebie i używanych urządzeń.
- Uwzględnić dane techniczne podające szybkość obrotową oraz kierunek obrotów, zawarte w instrukcjach obsługi, na opakowaniach lub urządzeniu.
- Używać narzędzia zgodnie z ich przeznaczeniem.
- Nigdy nie usuwać wyposażenia urządzeń związanego z bezpieczeństwem pracy (np. wszelkiego rodzaju osłon).
- Prz pracy nie nosić luźnej odzieży (rękawy), jak również chronić włosy przed kontaktem z maszyną (np. przez nakrycie głowy).
- W przypadku dużego nasilenia dźwięku podczas wykonywanych prac, stosować środki ochrony słuchu.
- Podczas prac powodujących wytwarzanie kurzu, wiórów, gazów oraz iskier należy zakładać okulary ochronne i maskę chroniącą drogi oddechowe.
- Uważać by kierunek pracy narzędzia nie mógł być przyczyną okaleczenia ciała.
- Nie dotykać pracujących narzędzi.
- Uniemożliwić dzieciom kontakt z urządzeniami, narzędziami i wyposażeniem Waszego warsztatu.
- Nie pozwalać osobom niedoświadczonym na prace urządzeniami i narzędziami bez nadzoru.
- Podczas wykonywania prac należy zachować pełną koncentrację.
- Miejsce pracy utrzymywać w należyтым porządku.

- Używać tylko oryginalne części zamienne firmy wolcraft®.
- Stołu roboczego nie wolno wykorzystywać jako stołu ani stojaka maszynowego.
- Nie wolno przekraczać maksymalnego obciążenia wynoszącego 180 kg.
- W przypadku łamliwych materiałów należy zwrócić uwagę na zastosowanie odpowiedniej siły napięcia ze względu na możliwość roztrzaskania.
- Stół roboczy musi być ustawiony na równej powierzchni. Nierówna powierzchnia nie zapewnia bezpiecznego ustawienia.
- Uwaga! Istnieje ryzyko przechylenia, jeśli obrabiane elementy będą wystawać.

## Wskazówki dotyczące konserwacji i czyszczenia

- Przed rozpoczęciem każdej czynności zawsze sprawdzić prawidłowość dokręcenia wszystkich stałych połączeń śrubowych.
- Przed każdą pracą należy sprawdzić, czy wszystkie połączenia śrubowe stosowane do składania stołu są dokręcone tylko tak, że przy składaniu występuje opór.
- Po każdej pracy oczyścić stół zaciskowy i roboczy suchą szmatką.
- Ruchome części należy regularnie smarować dostępnym w handlu olejem maszynowym.

## Oświadczenie gwarancyjne

Drodzy majsterkowicze!

Zakupiony przez Państwo produkt firmy wolcraft jest wysokiej jakości i korzystanie z niego podczas domowych remontów będzie sprawiać wiele radości.

Produkty firmy wolcraft odpowiadają najostrzejszym normom technicznym i zanim trafią na rynek, przechodzą wiele złożonych etapów konstrukcyjnych i testowych. Stałe kontrole i regularne testy podczas produkcji seryjnej zapewniają wysoką jakość naszych urządzeń. Staranne opracowanie konstrukcji i niezawodne kontrole jakości dają pewność dokonania dobrego zakupu. Na zakupiony produkt firmy wolcraft otrzymują Państwo 10-letnią gwarancję od daty zakupu pod warunkiem korzystania z urządzenia wyłącznie na potrzeby napraw domowych.

Gwarancja obejmuje tylko szkody dotyczące samego przedmiotu zakupu i odnoszące się jedynie do wad materiału i błędów fabrycznych. Gwarancją nie są objęte usterki ani uszkodzenia wynikające z nieprawidłowej obsługi lub braku konserwacji produktu. Gwarancja nie obejmuje także zwykłych i wynikających z normalnego użytkowania oznak zużycia ani braków czy uszkodzeń, o których klient wiedział podczas zawierania transakcji. Roszczeń gwarancyjnych można dochodzić wyłącznie za okazaniem rachunku/dowodu zakupu. Przyznawana przez firmę wolcraft gwarancja nie ogranicza praw kupującego jako konsumenta (do działań naprawczych, odstąpienia od zakupu lub obniżenia ceny kupna ze względu na wadę towaru, za którą odpowiada sprzedający, zwrotu nakładów czy odszkodowania).

Roszczenia gwarancyjne należy kierować na adres:

wolcraft GmbH  
Wolffstraße 1  
56746 Kempenich  
Niemcy

## Εισαγωγή

- **ΠΡΟΣΟΧΗ!** Διαβάστε προσεκτικά όλες τις υποδείξεις ασφαλείας και τις οδηγίες, που παρέχονται με το MASTER 200. Η μη τήρηση των υποδείξεων ασφαλείας και των οδηγιών μπορεί να προκαλέσει σοβαρούς τραυματισμούς.
- Φυλάξτε τις οδηγίες χρήσης για μελλοντική χρήση.

## Προβλεπόμενη χρήση

Ο πάγκος εργασίας και σύσφιξης γενικής χρήσης (MASTER 200) μπορεί να χρησιμοποιηθεί:

- για την προσωρινή στερέωση τεμαχίων για την περαιτέρω επεξεργασία (π.χ. διάτρηση, τρίψιμο κ.λπ.)
- ως επιφάνεια απόθεσης τεμαχίων και εργαλείων
- για εργασίες και αποθηκεύσεις σε εσωτερικούς χώρους
- μέγιστο φορτίο: 180 kg

## Σύμβολα και η σημασία τους



Προειδοποίηση για γενικούς κινδύνους



Φοράτε προστατευτική μάσκα για τη σκόνη.



Διαβάστε τις οδηγίες/υποδείξεις!



Φοράτε προστατευτικά γάντια.



Φοράτε γυαλιά προστασίας.



Βγάλτε την πρίζα



Φοράτε ωτοασπίδες.

## ΥΠΟΔΕΙΞΕΙΣ ΑΣΦΑΛΕΙΑΣ

- Ελέξτε πριν από κάθε εργασία την λειτουργικότητα των μηχανημάτων και εργαλείων. Μην εργάζεστε ποτέ με φθαρμένα ή χαλασμένα εργαλεία.
- Ελέξτε πριν από κάθε εργασία το σωστό μοντάρισμα των προς χρήση μηχανημάτων (π.χ. σωστό σφίξιμο βιδών).
- Σταθεροποιήστε το προς επεξεργασία υλικό.
- Φροντίστε για την σταθερότητα του μηχανήματος.
- Προσέξτε κατά την διάρκεια των εργασιών την σταθερότητα των μηχανημάτων.
- Προσέξτε στα προς χρησιμοποίηση μηχανήματα και εργαλεία τις ενδείξεις για το μέγιστο/ελάχιστο αριθμό εμβολών που αναγράφονται πάνω στα προϊόντα, στην συσκευασία ή στις οδηγίες χρήσης.
- Χρησιμοποιείτε τα εργαλεία μόνο για το σκοπό που έχουν κατασκευαστεί.
- Μην απομακρύνετε υπάρχοντα μέτρα ασφαλείας
- Φροντίστε για την κατάλληλη ενδυμασία και προστατεύστε τα μαλλιά σας.
- Προστατεύστε την ακοή σας κατά την διάρκεια θορυβοδών εργασιών.
- Χρησιμοποιείτε κατά την διάρκεια εργασιών που δημιουργούν σκόνη, ρινίσματα, ατμούς ή σπινθήρες μια μάσκα προστασία, γάντια προστασίας και μάσκα αναπνοής.
- Μην ακουμπάτε τα εν λειτουργία μηχανήματα.
- Κρατήστε τα παιδιά μακριά από τον τόπο εργασίας σας και φυλάξτε σε σίγουρο μέρος τα μηχανήματα και εργαλεία.
- Μην επιτρέπετε σε άπειρους να χρησιμοποιούν τα μηχανήματα και εργαλεία χωρίς καθοδήγηση ή επίβλεψη.

- Εργάζεστε μεθοδικά και συγκεντρωμένα.
- Κρατήστε τον χώρο εργασίας σας σε τάξη.
- Χρησιμοποιείτε μόνον αυθεντικά ανταλλακτικά wolfcraft®.
- Ο πάγκος εργασίας δεν επιτρέπεται να χρησιμοποιηθεί ως τραπέζι μηχανής ή βάση ηλεκτρικών εργαλείων.
- Δεν επιτρέπεται να ξεπεραστεί το μέγιστο φορτίο των 180 kg.
- Προσέξτε την προσαρμοσμένη δύναμη συγκράτησης σε εύθραυστα υλικά, υπάρχει κίνδυνος ξεφλουδίσματος.
- Ο πάγκος εργασίας πρέπει να τοποθετηθεί σε επίπεδο υπόστρωμα. Σε ανομοιόμορφο υπόστρωμα δεν μπορεί να εξασφαλιστεί η ασφαλής στήριξη.
- Προσοχή! Υπάρχει κίνδυνος ανατροπής των τεμαχίων που προεξέχουν.

## Υποδείξεις συντήρησης και καθαρισμού

- Πριν από κάθε εργασία ελέγξτε εάν όλες οι κοχλιοσυνδέσεις είναι καλά σφιγμένες.
- Πριν από κάθε εργασία ελέγξτε εάν όλες οι κοχλιοσυνδέσεις που τοποθετήθηκαν για την αναδίπλωση του πάγκου είναι τόσο σφιγμένες, ώστε ο πάγκος να μπορεί να αναδιπλωθεί με δύναμη αντίστασης.
- Καθαρίζετε τον πάγκο εργασίας και σύσφιξης με ένα στεγνό πανί μετά από κάθε εργασία.
- Τα κινούμενα μέρη πρέπει να λιπαίνονται τακτικά με κοινό λάδι μηχανημάτων.

## Δήλωση εγγύησης

Αγαπητέ ερασιτέχνη μάστορα,

αποκτήσατε ένα προϊόν wolfcraft υψηλής ποιότητας που θα σας διευκολύνει στα μαστορέματά σας.

Τα προϊόντα wolfcraft ανταποκρίνονται στις υψηλές τεχνικές προδιαγραφές και πριν φτάσουν στο εμπόριο, έχουν περάσει από εντατικές φάσεις εξέλιξης και δοκιμών. Στο στάδιο παραγωγής, οι συνεχείς έλεγχοι και τακτικές δοκιμές διασφαλίζουν τις υψηλές προδιαγραφές ποιότητας.

Οι τεχνολογικές εξελίξεις και οι αξιόπιστοι έλεγχοι ποιότητας σάς δίνουν τη σιγουριά ότι έχετε κάνει τη σωστή επιλογή αγοράς. Για το προϊόν wolfcraft που προμηθευτήκατε παρέχουμε 10 χρόνια εγγύηση από την ημερομηνία αγοράς για αποκλειστική χρήση στον τομέα των ερασιτεχνών μαστόρων.

Η εγγύηση καλύπτει μόνο τις ζημιές που θα προκληθούν στο αντικείμενο αγοράς και μόνο αυτές που οφείλονται σε σφάλματα υλικού και κατασκευής. Η εγγύηση δεν καλύπτει τις ζημιές και τις φθορές που θα προκληθούν λόγω λανθασμένης χρήσης ή ανεπαρκούς συντήρησης. Επιπροσθέτως, η εγγύηση δεν καλύπτει τις συνηθισμένες φθορές από τη φυσιολογική χρήση, καθώς και ελαττώματα και ζημιές τις οποίες ο πελάτης γνώριζε κατά τη σύναψη του συμβολαίου. Οι αξιώσεις εγγύησης μπορούν να εγερθούν μό νο με την επίδειξη του τιμολογίου/της απόδειξης αγοράς. Η εγγύηση που παρέχεται από την wolfcraft δεν περιορίζει τα νόμιμα δικαιώματά σας ως καταναλωτή (μετέπειτα αποκατάσταση, υπαναχώρηση ή μείωση, αποζημίωση για φθορές ή δαπάνες).

Οι αξιώσεις εγγύησης πρέπει να απευθύνονται:

wolfcraft GmbH  
Wolffstraße 1  
56746 Kempenich  
Germania



## Giriş

- **DİKKAT!** MASTER 200 ile birlikte teslim edilen tüm güvenlik uyarılarını ve talimatları dikkatle okuyun. Güvenlik uyarılarına ve talimatlara uyulmaması, ağır yaralanmalara neden olabilir.
- Kullanma kılavuzunu ileride de kullanmak için güvenli şekilde saklayın.

## Amaca uygun kullanım

Üniversal sıkıştırma ve çalışma tezgahı (MASTER 200) aşağıdaki amaçlarla kullanılmak üzere tasarlanmıştır:

- İş parçalarında ilave işlemler (örn. delme, taşlama vb.) yapmak için bunların geçici olarak sabitlenmesi
- İş parçası ve alet koyma yeri olarak
- İç mekanda çalışma ve depolama için
- maks. taşıma kapasitesi: 180 kg

## Simgeler ve anlamları



Genel tehlike uyarısı



Toza karşı koruyucu maske takın.



Talimatı/uyarıları okuyun!



Koruyucu eldiven giyin.



Koruyucu gözlük takın.



Fişi çekin



Koruyucu kulaklık takın.

## Emniyet Kuralları

- Çalışmaya başlamadan önce makinaların ve takımların işlevini kontrol ediniz. Asla bozuk veya körelmiş aletlerle çalışmayınız.
- Çalışmaya başlamadan önce daima kullanılan aletlerin doğru monte edilip edilmediğini kontrol ediniz (Örneğin: civata bağlantılarını).
- İşlenen parçayı sıkıca sabitleyiniz.
- Kullanılan makinaların ve kendinizin düz bir zemin üzerinde bulunmanıza dikkat ediniz.
- Makinaları ve aletleri kullanırken, kullanma talimatnamesindeki, ürünün veya ambalajın üzerindeki min./max. strok sayısına dikkat ediniz.
- Takımları sadece kullanım amaçlarına göre kullanınız.
- Asla koruyucu düzenleri sökmeyiniz.
- İş elbisenizin (özellikle kolların) vücudunuza bitişik olmasına özen gösteriniz ve saçlarınızı koruyunuz.
- Aşırı gürültülü işlerde kulaklarınızı koruyunuz.
- Toz, çapak, talaş, duman ve kıvılcım çıkan bütün işlerde koruyucu gözlük, iş eldiveni ve maske kullanınız.
- Asla hareket halindeki makinalara dokunmayınız.
- Çocukları atelyenizden uzak tutunuz. Aletlerinizi ve takımlarınızı emniyetli yerlerde saklayınız.
- Acemi kişilerin yalnız başına alet ve takımlarınızla çalışmasına izin vermeyiniz.
- Her zaman planlı ve konsantrasyonlu çalışınız.
- Çalışma sahanızı düzenli tutunuz.
- Sadece orjinal wolcraft® yedek parçaları kullanınız.

- Çalışma tezgahı, makine tezgahı veya makine sehpaı olarak kullanılmamalıdır.
- Maks. 180 kg olan taşıma kapasitesi aşılmamalıdır.
- Kırılabilir malzemelerle çalışırken uygun sıkıştırma kuvvetinin uygulanmasına dikkat edin, kırılma tehlikesi vardır.
- Çalışma tezgahı düz bir zemin üzerine yerleştirilmelidir. Düz olmayan zeminde emniyetli bir duruş sağlanamaz.
- Dikkat! Tezgah yüzeyinden dışarı uzanan iş parçaları olduğunda devrilme tehlikesi vardır.

## Bakım ve temizlik hakkında bilgiler

- Her çalışmadan önce tüm sabit vidalı bağlantıların gerektiği gibi sıkılmış olup olmadığını kontrol edin.
- Her çalışmadan önce tezgahın katlanması için monte edilmiş olan tüm vidalı bağlantıların sadece tezgahın dirençle katlanabileceği kadar sıkılmış olup olmadığını kontrol edin.
- Her çalışmadan sonra sıkıştırma ve çalışma tezgahını kuru bir bezle temizleyin.
- Hareketli parçalar piyasadan temin edilebilen bir makine yağıyla düzenli olarak yağlanmalıdır.

## Garanti açıklaması

Kullanıcının dikkatine,

Keyifle kullanacağınız kaliteli bir wolcraft ürününe sahip oldunuz.

wolcraft ürünleri yüksek teknik standarttır ve siz satın almadan önce yoğun AR-GE ve test aşamalarından geçmiştir. Seri üretim sırasında yapılan sürekli kontroller ve düzenli testler yüksek kalite standardı sağlar. Mükemmel teknik gelişmeler ve güvenilir kalite kontrolleri sayesinde, doğru ürünü satın aldığınızdan emin olabilirsiniz. Satın almış olduğunuz wolcraft ürünü için, bu tür "Kendin Yap" ürünlerinin uygun kullanılmaları durumunda satın alma tarihinden itibaren 10 yıl garanti geçerli olacaktır.

Sadece satın alındığındaki mevcut hasarlar ile malzeme ve üretim hatalarından kaynaklanan hasarlar garanti kapsamına girer. Yanlış kullanımdan veya bakım hatalarından kaynaklanan kusur ve hasarlar garanti kapsamında değildir. Ek olarak, normal kullanımdan doğan aşınma ve zararlar ile müşteriye sözleşme ile bildirilen kusur ve hasarlar garanti kapsamına dahil değildir. Garanti talepleri yalnızca fatura veya fiş sunulması halinde geçerli olur. wolcraft tarafından sağlanan garanti, tüketici olarak yasal haklarınızı (sonraki performans, iade veya indirim, hasar veya kullanım tazminatı) kısıtlamaz.

Garanti hakları için şuraya başvurulmalıdır:

wolcraft GmbH  
Wolffstraße 1  
56746 Kempenich  
Almanya

## Úvod

- **POZOR!** Přečtěte si pečlivě veškeré bezpečnostní pokyny a předpisy dodávané společně s pracovním stolem MASTER 200. Nedodržování bezpečnostních pokynů a předpisů může vést k těžkým úrazům.
- Návod k obsluze bezpečně uschovejte pro budoucí potřebu.

## Použití ke stanovenému účelu

Univerzální upínací a pracovní stůl (MASTER 200) je určen pro použití k:

- dočasnému upnutí obrobků za účelem jejich dalšího opracovávání (např. vrtání, broušení atd.)
- jako odkládací plocha pro obrobky a nástroje
- pro práce a uskladnění nástrojů a materiálu uvnitř budov
- max. zatížení: 180 kg

## Symbyly a jejich význam



Varování před obecným rizikem



Používejte ochrannou protiprachovou masku.



Přečtěte si návod a pokyny!



Používejte ochrannou obuv.



Používejte ochranné brýle.



Vytáhněte zástrčku.



Používejte chrániče sluchu.

## Bezpečnostní upozornění

- Dodržujte všechna bezpečnostní opatření výrobců používaného nářadí.
- Připojená el. přístroje musí odpovídat platným normám. Tato zařízení odpojujte od sítě při každé mimopracovní manipulaci se stolem, při výměně nástrojů, obrobků, a při výpadku elektrické sítě.
- Před prací přezkoušejte provozuschopnost přístrojů a nářadí. Nepracujte s poškozeným nebo tupým nářadím.
- Před použitím zkontrolujte správnou montáž použitého nářadí (např. šroubové spoje).
- Opracované díly pevně upněte.
- Dodržujte vždy všechny pokyny k používanému nářadí a náčiní (zejména min./max. otáčky a směr točení).
- Nářadí používejte jen ke svému účelu.
- Neodstraňujte bezpečnostní kryty
- Dbejte na řádně upnutý pracovní oděv a chraňte vlasy před točivými částmi strojů.
- Chraňte svoje zdraví při práci: zejména proti prachu, napětí, páře nebo jiskření vždy použijte vhodný oděv i pracovní brýle.
- Zajistěte bezpečnost Vašich dětí: nenechávejte nářadí připojené k síti bez dozoru.
- Soustřeďte se na práci a dodržujte všeobecné bezpečnostní předpisy.
- Používejte pouze originální náhradní díly wolcraft®.
- Pracovní stůl se nesmí používat jako stůl pro stroje, resp. strojní stojan.
- Není povoleno překročit maximální hmotnost zatížení 180 kg.
- U křehkých materiálů dbejte při upínání na přiměřenou velikost upínací síly, riziko odštípnutí.

- Stůl musí být umístěn na rovném podkladu. Na nerovném podkladu není zajištěna bezpečnost.
- Pozor! Přesahuje-li obrobek přes okraj stolu, hrozí riziko převrácení.

## Pokyny k údržbě a k čištění

- Před použitím vždy zkontrolujte, zda jsou pevně dotaženy všechny pevné šroubové spoje.
- Před použitím vždy zkontrolujte, zda všechny šroubové spojovky, která se používají při sklápění stolu, jsou dotaženy jen tak, aby bylo možné stůl sklopit jen s určitým odporem.
- Po každém použití očistěte upínací a pracovní stůl suchým hadrem.
- Pohyblivé díly je třeba pravidelně promazávat běžným strojním olejem.

## Prohlášení o záruce

Vážený/á zákazník/zákaznice,

zakoupili jste kvalitní výrobek firmy wolcraft, který Vám při domácích pracích přinese mnoho radosti. Výrobky wolcraft splňují náročné technické normy a před uvedením do prodeje prošly intenzivním vývojem a zkouškami. V průběhu sériové výroby zajišťují vysokou úroveň kvality neustálé kontroly a pravidelné testy. Solidní technický rozvoj a spolehlivá kontrola kvality Vám dávají záruku, že jste při nákupu rozhodli správně. Na zakoupený výrobek wolcraft Vám při jeho výhradním používání v hobby režimu poskytujeme záruku po dobu 10 let ode dne zakoupení.

Záruka se vztahuje pouze na škody na samotném zakoupeném předmětu, a to pouze takové, které vznikly v důsledku vady materiálu nebo chybného zpracování. Záruka se nevztahuje na závady a škody způsobené nesprávnou obsluhou nebo zanedbáním údržby. Záruka se nevztahuje na obvyklé příznaky opotřebení v důsledku používání ani na vady a škody, které byly zákazníkovi známy při uzavření kupní smlouvy. Nároky vyplývající ze záruky lze uplatnit jen při předložení účtenky/dokladu o koupi. Záruka poskytnutá firmou wolcraft neomezuje Vaše zákonem stanovená práva spotřebitele (dodatečné plnění, odstoupení od smlouvy nebo její omezení, náhrada škody nebo vynaložených nákladů).

Nároky vyplývající ze záruky je třeba směřovat na:

wolcraft GmbH  
 Wolffstraße 1  
 56746 Kempenich  
 Německo

## Bevezetés

- **FIGYELEM!** Alaposan olvasson el minden, a MASTER 200 rendszerhez mellékelt biztonsági tanácsot és utasítást. A biztonsági tanácsok és utasítások betartásának elmulasztása súlyos sérülésekhez vezethet.
- Gondosan őrizze meg a használati útmutatót.

## Rendeltetésszerű használat

A MASTER 200 univerzális satu- és munkapad a következő műveletekhez használható:

- munkadarabok ideiglenes rögzítése azok további feldolgozása céljából (pl.: fúrás, csiszolás stb.),
- rakodófelületként munkadarabok és szerszámok számára,
- belső térben végzett munkákhoz és tároláshoz,
- max. terhelhetőség: 180 kg.

## Szimbólumok és magyarázataik



Általános veszélyre való figyelmeztetés



Viseljen porvédő maszkot!



Olvassa el az útmutatót/tanácsokat!



Viseljen munkavédelmi cipőt.



Viseljen védőszemüveget!



Húzza ki a csatlakozót



Viseljen hallásvédő eszközt!

## Biztonsági tájékoztató

- Munkakezdés előtt ellenőrizze hogy a készülék és szerszám működőképes-e. Soha ne dolgozzon sérült vagy tompa szerszámmal.
- Munkakezdés előtt mindig ellenőrizze hogy a használni kívánt készülék helyesen van-e összeszerelve (pl.csavarkapcsolatok).
- Szorítsa be erősen a megmunkálendő darabot.
- Ügyeljen arra, hogy Önnek és a használni kívánt készüléknek mindig biztonságos helye legyen.
- Vegye figyelembe az alkalmazott készülékek és szerszámok csomagolásán, vagy használati utasításán ill. a terméken magán feltüntetett min/max. fordulatszámot és forgási irányt.
- A szerszámokat csak saját célra használja.
- Soha ne távolítsa el a meglévő védő berendezést.
- Gondoskodjon arról, hogy öltözete (különösen a ruhaujjak ) testhez simuló legyen és védje haját.
- Ha nagy zajt okozó készülékkel dolgozik, gondoskodjon hallásvédelemről.
- Minden olyan munkánál, amelynél por, forgács, gőz vagy szikra keletkezik, viseljen védőszemüveget és száj ill. orrvédőt.
- Soha ne nyúljon üzemben lévő készülékbe.
- A gyermekeket tartsa távol műhelyétől, és őrizze készülékeit és szerszámait biztonságos helyen.
- Soha ne hagyjon tapasztalatlan személyt használati utasítás vagy felügyelet nélkül az Ön készülékeivel és szerszámaival dolgozni.
- Dolgozzon mindig tervezetten és koncentráltan.
- Munkaterületét tartsa rendben.
- Csak eredeti wolfrat® pótalkatrészeket használjon!

- A munkaasztalt nem szabad gépasztalként, ill. gépállványként használni.
- A max. 180 kg terhelést nem szabad túllépni.
- Törékeny anyagok esetén ügyeljen a beállított szorítóerőre, szilánkosodás veszélye áll fenn.
- A munkaasztalt sík talajra kell állítani. Egyenetlen talajon a stabil helyzet nincs biztosítva.
- Figyelem! Túlnyúló munkadarabok esetén felborulás veszélye áll fenn.

## Karbantartási és tisztítási útmutató

- Minden munkavégzés előtt ellenőrizze, hogy az összes fix csavarkötés szorosan meg van-e húzva.
- Minden munkavégzés előtt ellenőrizze, hogy az összes, az asztal összehajtásához felszerelt csavarkötés csak annyira legyen meghúzva, hogy az asztalt valamekkora ellenállással össze lehessen csukni.
- Minden munkavégzés után száraz kendővel tisztítsa meg a satu- és munkapadot.
- A mozgó alkatrészeket rendszeresen be kell kenni a kereskedelemben kapható gépolajjal.

## Nyilatkozat a garanciára vonatkozóan

Tisztelt Barkácsolók!

Ön egy kiváló minőségű wolcraft-terméket vásárolt, amely sok örömet fog okozni a barkácsolás során. A wolcraft-termékek a legkorszerűbb technológiával készülnek, és a kereskedelmi forgalomba kerülés előtt intenzív fejlesztési és tesztelési fázisokon esnek át. A sorozatgyártás során folyamatos ellenőrzések és rendszeres tesztek biztosítják a kiváló minőséget. A korszerű műszaki fejlesztéseknek és a megbízható minőség-ellenőrzéseknek köszönhetően biztos lehet vásárlási döntésében. A megvásárolt wolcraft-termékre kizárólag barkácsolási körülmények közötti használat esetén 10 év garanciát biztosítunk a vásárlás időpontjától számítva.

A garancia az árúnak csak azokra a hibáira vonatkozik, amelyek anyag- vagy gyártási hibára vezethetők vissza. A garancia olyan hibákra vagy károkra nem vonatkozik, amelyek szakszerűtlen használatra vagy a karbantartás hiányára vezethetők vissza. A garancia nem vonatkozik továbbá a szokásos elhasználódási jelenségekre és a használatból eredő kopásra, illetve olyan hibákra és sérülésekre, amelyek a vásárló számára a vásárlás pillanatában ismertek voltak. A garanciális igényeket csak a számla/vásárlást igazoló bizonylat bemutatásával lehet érvényesíteni. A wolcraft által biztosított garancia nem korlátozza az Ön törvény által biztosított fogyasztói jogait (utólagos teljesítés, visszalépés vagy mérséklés, kár- vagy költségterítés).

A garanciális igényeket az alábbi címre kell elküldeni:

wolcraft GmbH  
Wolffstraße 1  
56746 Kempenich  
Németország

## Introducere

- **ATENȚIE!** Citiți cu grijă toate indicațiile referitoare la siguranță și instrucțiunile care însoțesc produsul MASTER 200. Nerespectarea indicațiilor referitoare la siguranță și a instrucțiunilor poate cauza accidentări grave.
- Păstrați manualul de utilizare în siguranță pentru consultarea viitoare.

## Utilizarea conform destinației

Masa de lucru și de fixare universală (Master 200) se utilizează pentru:

- fixarea temporară a pieselor de lucru, în vederea prelucrării acestora (de exemplu, perforare, șlefuire etc.)
- ca suprafață de așezare pentru piese de lucru și unelte
- pentru lucrări și depozitare în interior
- încărcare maximă: 180 kg

## Simboluri și semnificația acestora



Avertizare generală de pericol



Purtați o mască de protecție împotriva prafului.



Citiți instrucțiunile/indicațiile!



Purtați mănuși de protecție.



Purtați ochelari de protecție.



Scoateți ștecherul din priză



Purtați căști de protecție.

## Instrucțiuni de utilizare

- Înainte de începerea lucrului, verificați funcționarea utilajelor și sculelor. Nu lucrați niciodată cu scule deficitare sau tocite.
- Înainte de începerea lucrului, verificați întotdeauna montajul corect al utilajelor folosite ( ex.îmbinările filetate ).
- Fixați bine piesa prelucrată.
- Urmăriți ca întotdeauna, Dumneavoastră și utilajele folosite să aveți o poziție stabilă.
- Verificați pe produsul folosit, pe ambalaj sau în instrucțiunile de folosință datele despre turația minimă/maximă și sensul de rotație.
- Folosiți sculele întotdeauna numai în scopul pentru care sunt produse.
- Nu îndepărtați niciodată dispozitivele de protecție existente.
- Purtați întotdeauna îmbrăcăminte de lucru lipită de corp ( mai ales mânecile ) și protejați-vă părul.
- În cursul lucrărilor ce produc mult zgomot, protejați-vă auzul.
- În cursul lucrărilor la care se degajă praf, șpan, vapori sau scântei, purtați ochelari de protecție și o protecție pentru gură și nas.
- Nu introduceți niciodată mâinile în raza de acțiune a sculelor în funcțiune.
- Feriți sculele de accesul copiilor și păstrați-le într-un loc sigur.
- Nu lăsați niciodată persoane neexperimentate să lucreze nesupravegheat cu sculele și uneltele Dumneavoastră.
- Lucrați întotdeauna organizat și atent.
- Mențineți ordine la locul de muncă.
- Folosiți numai piese de schimb wolcraft® originale.

- Masa de lucru nu trebuie utilizată ca masă sau stativ pentru mașini-unelte.
- Greutatea maximă de încărcare, de maximum 180 kg, nu trebuie depășită.
- Aveți grijă să adaptați forța de prindere pentru materialele casante, există pericolul de așchiere.
- Masa de lucru trebuie așezată pe o suprafață plană. Pe o suprafață neregulată, poziția sigură nu este garantată.
- Atenție! În cazul pieselor de lucru proeminente există pericol de răsturnare.

## Indicații de întreținere și curățare

- Înaintea fiecărei lucrări, controlați dacă toate îmbinările fixe cu șurub sunt strânse bine.
- Înaintea fiecărei lucrări, controlați dacă toate îmbinările cu șurub folosite pentru plierea mesei au fost montate și sunt strânse numai atât cât să se poată plia masa cu rezistență.
- Curățați masa de lucru și de fixare după fiecare lucrare cu o lavetă uscată.
- Piese mobile trebuie unse regulat cu un ulei obișnuit pentru mașini, din comerț.

## Declarație de garanție

Dragi pasionați de bricolaj,

Ați achiziționat un produs wolcraft de înaltă calitate, care vă va aduce multe satisfacții la bricolaj.

Produsele wolcraft corespund unui standard tehnic înalt și sunt supuse unor faze intensive de dezvoltare și testare, înainte de a ajunge în comerț. În timpul producției în serie, controalele permanente și testele regulate asigură standardul înalt de calitate. Dezvoltările tehnice solide și controalele de calitate fiabile vă oferă siguranța unei decizii de achiziție corecte. Vă oferim o garanție de 10 ani de la data achiziției pentru produsul wolcraft, în cadrul utilizării aparatelor exclusiv în domeniul bricolajului.

Garanția acoperă numai daunele care se referă strict la obiectul achiziționat și numai pe acele care sunt cauzate de defecte la materiale sau defecte de fabricație. Această garanție nu acoperă deficiențele și daunele cauzate de utilizarea necorespunzătoare sau de lipsa întreținerii. De asemenea, garanția nu acoperă semnele comune de uzură și uzura normală cauzată de utilizare, precum și deficiențele și daunele care îi erau cunoscute clientului la încheierea contractului. Acordarea garanției se efectuează numai în cazul prezentării facturii/a bonului de achiziție. Garanția oferită de wolcraft nu vă limitează drepturile legale în calitate de cumpărător (performanță suplimentară, retragere sau reducere, despăgubirea pentru daune sau costuri).

Solicitările de garanție trebuie trimise către:

wolcraft GmbH  
 Wolfstraße 1  
 56746 Kempenich  
 Germania



## Въведение

- **ВНИМАНИЕ!** Прочетете внимателно всички указания за безопасност и инструкции, доставени заедно с MASTER 200. Неспазването на указанията за безопасност и инструкциите може да доведе до тежки наранявания.
- Съхранявайте на сигурно място упътването за употреба за бъдещи справки.

## Употреба по предназначение

Универсалната стягаща и работна маса (Master 200) може да се използва за:

- временно фиксиране на детайли с цел по-нататъшната им обработка (напр. пробиване, шлайфане и др.)
- като място за складиране на детайли и инструменти
- за работа и съхранение на закрито
- макс. натоварване: 180 kg

## Символи и значение



Предупреждение за обща опасност



Носете прахозащитна маска.



Прочетете инструкциите/указанията!



Носете предпазни ръкавици.



Носете защитни очила.



Извадете щепсела



Носете защита за слуха.

## Мерки за безопасност

- Преди работа проверете изправността на масата и инструментите. Никога не работете с повредени уреди.
- Преди работа винаги проверявайте за правилен монтаж на използваните уреди (напр. винтовите сглобки).
- Частта която ще обработвате трябва да бъде здраво закрепена.
- Внимавайте при работа трябва вие самите и използваните уреди да стоите стабилно.
- Съблюдавайте при използваните уреди и съоръжения посочените върху продукта, опаковката или упътването данни за Min./Max.-въртежен момент и посока на завъртане.
- Използвайте уредите и съоръженията само по предназначение.
- Не отстранявайте наличните предпазни елементи.
- Погрижете се облеклото ви да е плътно прилепнало (особено ръкавите) и приберете косите си.
- Използвайте предпазители за слуха при работа, предизвикваща висок шум.
- Носете предпазни очила и предпазна маска в случаите когато има прах, стърготини, изпарения или искри.
- Не работете с уредите когато сте в движение.
- Не допускайте деца до вашата работилница и съхранявайте уредите и съоръженията на безопасно място.
- Не допускайте неопитни лица без инструкция или без наблюдение да работят с вашите инструменти и съоръжения.

- Работете винаги по предварителен план и концентрирано.
- Поддържайте работното си място подредено.
- Използвайте само оригинални wolcraft® -резервни части.
- Работната маса не трябва да се използва като машинна маса или машинна стойка.
- Теглото на товара не трябва да превишава макс. 180 kg.
- Внимавайте силата на опън да е адаптирана за крехки материали, тъй като съществува опасност от счупване.
- Работната маса трябва да бъде поставена на равна повърхност. На неравна повърхност не е гарантирана стабилна позиция.
- Внимание! При изпъкнали детайли съществува риск от преобръщане.

## Инструкции за поддръжка и почистване

- Преди всяка работа проверявайте дали всички винтови връзки са здраво затегнати.
- Преди всяка работа проверявайте дали всички винтови връзки, монтирани за сгъването на масата, са толкова здраво затегнати, че масата да може да се сгъва със съпротивление.
- След всяка работа почиствайте стягащата и работна маса със суха кърпа.
- Подвижните части трябва да се смазват редовно със стандартно машинно масло.

## Гаранция

Уважаеми домашни майстори,

Закупеният от Вас висококачествен продукт на wolcraft ще Ви донесе много радост, докато работите.

Продуктите на wolcraft съответстват на високи технически стандарти и преди да бъдат пуснати на пазара, преминават през фази на интензивна разработка и тестване. Постоянните проверки и редовните изпитвания при серийното производство гарантират висок стандарт на качество. Сolidните технически разработки и надеждните проверки на качеството Ви носят увереност, че сте направили правилния избор при покупката. Гаранцията, която wolcraft дава за закупения продукт при употреба изключително за дейности от типа „направи си сам“, е 10 години от датата на закупуване.

Тя покрива единствено щети по самия предмет на покупката и само такива, които се дължат на дефекти в материала и изработката. Тази гаранция не покрива дефекти и щети, които се дължат на неправилна експлоатация или недостатъчна поддръжка. Гаранцията също така не покрива признаци на амортизация и обичайно износване, както и дефекти и щети, които са били известни на клиента при сключване на договора. Гаранционни претенции могат да се предявяват само при представяне на фактурата/квитанцията за закупения продукт. Предоставената от wolcraft гаранция не ограничава законните Ви права на потребител (последващо изпълнение, разваляне на договора или отбив от цената, компенсация на щетите или обезщетение за направените разходи).

Гаранционни претенции следва да се отправят към:

wolcraft GmbH  
Wolffstraße 1  
56746 Kempenich  
Nemtsiya

## Uvod








- **PAŽNJA!** Pažljivo pročitajte sve sigurnosne napomene i upute koje dolaze uz proizvod MASTER 200. Propusti u pridržavanju sigurnosnih napomena i uputa mogu prouzročiti teške ozljede.
- Spremite upute za uporabu na sigurno mjesto radi jednostavnije buduće upotrebe.

## Namjenska upotreba

Univerzalni stezni i radni stol (Master 200) namijenjen je:

- za privremeno fiksiranje izradaka za daljnje obrađivanje (npr. bušenje, brušenje itd.)
- kao površina za odlaganje za izratke i alate
- za radove i skladištenje u zatvorenom prostoru
- maks. opterećenje: 180 kg

## Simboli i njihovo značenje

- |  |                              |   |                                       |
|--|------------------------------|---|---------------------------------------|
|  | Upozorenje na opću opasnost  |  | Nosite zaštitnu masku protiv prašine. |
|  | Pročitajte upute/upozorenja! |  | Nosite zaštitne rukavice.             |
|  | Nosite zaštitne naočale.     |  | Izvucite utikač                       |
|  | Nosite zaštitu za uši.       |   |                                       |

## Sigurnosne napomene

- Prije početka rada provjerite funkcionalnost uređaja i alata. Nikada ne radite s oštećenim ili tupim alatom.
- Prije početka rada uvijek provjerite ispravnost montaže korištenog uređaja (primjerice vijčana spojišta).
- Čvrsto pritegnite predmet obrade.
- Pri tome pazite, da Vi sami i korišteni uređaj uvijek imate siguran položaj.
- Kod korištenog uređaja i alata pridržavajte se podataka o min./max. broju okretaja i smjeru vrtnje navedenih na proizvodu, ambalaži, ili u uputama za uporabu.
- Alate koristite samo u svrhu za koju su namijenjeni.
- Nikada ne uklanjajte postojeće zaštitne naprave.
- Pobrinite se da radna odjeća bude uska (posebno rukavi) i zašтите kosu.
- Pri radu s velikom bukom nosite sredstva za zaštitu sluha.
- Kod svih radova pri kojima nastaje prašina, strugotine, para ili iskrenje, nosite zaštitne naočale i zaštitu za usta/nos.
- Nikada ne hvatajte uređaj u pogonu.
- Djecu držite podalje od Vaše radionice i pohranite Vaše uređaje na sigurno mjesto.
- Nikada ne dopustite neiskusnima rad s Vašim uređajima i alatima bez upućivanja ili nadzora.
- Uvijek radite potpuno planski i koncentrirano.
- Održavajte urednim Vaše radno područje.
- Koristite samo originalne wolcraft® -nadomjesne dijelove.

- Radni stol ne smije se upotrebljavati kao stol za pričvršćenje električnih ručnih alata odn. kao stalak za električni alat.
- Ne smije se prekoračiti maksimalno opterećenje od 180 kg.
- Vodite računa o prilagođenoj zateznoj sili kad radite s lomljivim materijalima jer postoji opasnost od nastanka krhotina.
- Radni stol potrebno je postaviti na ravnu podlogu. Na neravnoj podlozi ne može se jamčiti stabilnost.
- Pažnja! U slučaju stršećih izradaka postoji opasnost od prevrtanja.

## Napomene za održavanje i čišćenje

- Uvijek prije rada provjerite jesu li svi fiksni vijci čvrsto zategnuti.
- Uvijek prije rada provjerite jesu li svi vijci koji su montirani za sklapanje stola stegnuti samo toliko čvrsto da se stol može sklopiti uz otpor.
- Uvijek nakon rada očistite stezni i radni stol suhom krpom.
- Pomične dijelove potrebno je redovito podmazivati uobičajenim uljem za strojeve.

## Izjava o jamstvu

Dragi kupci,

kupili ste visokokvalitetan proizvod tvrtke wolcraft s kojim će vam biti zabavno obavljati poslove po kući.

Proizvodi tvrtke wolcraft u skladu su s visokim tehničkim standardima, a prije nego što stignu u trgovinu, prolaze intenzivne faze razvoja i ispitivanja. Stalne kontrole i redovita ispitivanja osiguravaju visoku kvalitetu tijekom serijske proizvodnje. Pouzdan tehnički razvoj i kontrole kvalitete pružaju vam sigurnost pri odluci o kupnji. Za kupljeni proizvod tvrtke wolcraft vrijedi 10-godišnje jamstvo od datuma kupnje ako ga upotrebljavate isključivo za poslove po kući.

Jamstvo obuhvaća samo oštećenja kupljenog proizvoda koja su posljedica oštećenja materijala i tvorničkih grešaka. Jamstvo ne obuhvaća neispravnosti i oštećenja nastala nestručnim rukovanjem ili nepravilnim održavanjem. Jamstvo ne obuhvaća ni uobičajena oštećenja ili istrošenost nastale normalnom upotrebom niti neispravnosti i oštećenja s kojima je kupac bio upoznat prilikom zaključenja ugovora. Jamstvo vrijedi samo uz predočenje računa / dokaza o kupnji. Jamstvo tvrtke wolcraft ne ograničava vaša zakonska prava kao potrošača (pravni lijek, raskid ugovora ili ublažavanje gubitaka, naknada štete ili naknada troškova).

Jamstvene zahtjeve šaljite na sljedeću adresu:

wolcraft GmbH  
 Wolffstraße 1  
 56746 Kempenich  
 Njemačka

## Введение

- **ВНИМАНИЕ!** Прочитайте внимательно все инструкции по безопасности и указания, входящие в комплект поставки MASTER 200. Несоблюдение инструкций по безопасности и указаний может стать причиной тяжелых травм.
- Сохраняйте руководство пользователя для дальнейшего использования.

## Целевое применение

Универсальный зажимной и одновременно рабочий стол (Master 200) используется:

- для временной фиксации деталей для их дальнейшей обработки (например, сверлением, шлифованием и т. д.);
- в качестве поверхности для хранения деталей и инструментов;
- для работ и складирования во внутреннем пространстве;
- при макс. нагрузке 180 кг.

## Символы и их значения



Предупреждение об общей опасности



Используйте противопылевой респиратор.



Прочитайте инструкцию/указания!



Используйте защитные перчатки.



Используйте очки с защитным покрытием.



Извлечение штекера



Используйте средства защита слуха.

## Рекомендации по технике безопасности

- Проверяйте перед использованием инструмента его функционирование. Не используйте поврежденный инструмент или инструмент с тупыми полотнами.
- Проверяйте перед использованием правильность сборки используемых инструментов.
- Крепко зажмите обрабатываемую деталь.
- Всегда занимайте устойчивое положение.
- Обращайте внимание на указанные на упаковке или в инструкции по эксплуатации технические характеристики инструмента.
- Всегда используйте инструмент только по прямому назначению.
- Удалите упаковку.
- Рекомендуется облегчающая одежда, в особенности рукава. Защитите также волосы.
- Рекомендуется использование средств защиты слуха.
- Рекомендуется использование защитных очков для глаз (пыль, стружка итд.) и защиты органов дыхания.
- Никогда не берите работающие приборы.
- Храните электроинструмент в недоступном для детей месте.
- Не допускайте посторонних к работе с инструментом без присмотра.
- Не отвлекайтесь во время работы.
- Поддерживайте порядок на своем рабочем месте.
- Используйте только оригинальные запчасти фирмы wolcraft®.
- Рабочий стол запрещается использовать в качестве стола машины и штативы для электроинструмента.

- Нагрузка не должна превышать 180 кг.
- Обратите внимание на адаптированное зажимное усилие для хрупких материалов - опасность раскола.
- Рабочий стол должен быть установлен на ровной поверхности. На неровной поверхности не гарантируется устойчивость.
- Внимание! Для выступающих заготовок существует риск опрокидывания.

## Инструкции по техническому обслуживанию и ремонту

- Каждый раз перед началом работ убедитесь, что все винтовые соединения туго затянуты.
- Перед любыми работами убедитесь, что все винтовые соединения для складывания стола были установлены и затянуты так, что стол можно сложить с сопротивлением.
- Вытирайте зажимной и рабочий стол сухой тряпкой после каждого использования.
- Подвижные части необходимо регулярно смазывать обыкновенным машинным маслом.

## Гарантийное письмо

Уважаемые хозяйки и хозяева, выполняющие работы по дому!

Вы приобрели высококачественный продукт wolcraft, который существенно облегчит выполнение работ по дому.

Продукты wolcraft соответствуют высоким техническим стандартам и перед продажей проходят тщательно контролируемые фазы разработки и проверки. Высокий уровень качества при серийном производстве изделий обеспечивается постоянным контролем и регулярными проверками. Надежные технические разработки и заслуживающий доверия контроль качества обеспечивают уверенность в правильности решения в пользу приобретения нашей продукции. На приобретенные продукты wolcraft предоставляется 10-летняя гарантия от даты покупки. Гарантия действует исключительно в том случае, если продукция используется для выполнения работ по дому. Гарантия распространяется исключительно на повреждения, существующие на момент покупки, и только на те из них, которые указывают на брак материала или производства. Настоящая гарантия не распространяется на дефекты и повреждения, возникшие вследствие ненадлежащей эксплуатации или ненадлежащего обслуживания. Гарантия также не распространяется на нормальные признаки износа и естественное истирание, а также на дефекты и повреждения, о которых клиенту было известно на момент заключения договора покупки. Гарантийные претензии имеют силу только в случае предъявления счета-фактуры или чека. Предусмотренная компанией wolcraft гарантия не ограничивает законные права, предоставляемые вам как потребителю (право на устранение дефектов, право на отказ от договора или снижение покупной цены, право на компенсацию убытков или расходов).

Гарантийные претензии следует направлять по адресу:

wolcraft GmbH  
 Wolffstraße 1  
 56746 Kempenich  
 Germaniya (Германия)

## Uvod

- **OPOZORILO!** Skrbno preberite vsa varnostna opozorila in navodila, ki so priložena mizi MASTER 200. Če varnostnih opozoril in navodil ne upoštevate, lahko pride do hudih poškodb.
- Navodila za uporabo shranite, saj jih boste v prihodnje morda še potrebovali.

## Predvidena uporaba

Univerzalna vpenjalna delovna miza (Master 200) se uporablja v naslednje namene:

- za začasno pričvrstitev obdelovancev za nadaljnjo obdelavo (npr. vrtnanje, brušenje itd.);
- kot odlagalna površina za obdelovance in orodje;
- za opravlja in skladiščenje v notranjih prostorih.
- največja dovoljena obremenitev: 180 kg

## Simboli in njihov pomen



Opozorilo na splošno nevarnost



Nosite masko za zaščito pred prahom.



Preberite navodila/nasvete!



Nosite zaščitne rokavice.



Nosite zaščitna očala.



Izvalcite vtič.



Nosite protihrupno zaščito.

## Varnostni napotki

- Pred začetkom dela preverite funkcionalnost naprav in orodij. Nikoli ne delajte s poškodovanim ali topim orodjem.
- Pred začetkom dela vedno preverite, ali so uporabljane naprave (npr. navojni spoji) pravilno montirane.
- Obdelovanec trdno vpnite.
- Pazite, da bodo uporabljane naprave vedno ravno postavljene, prav tako pa tudi sami poskrbite za osebno varnost.
- Pri uporabljanih napravah in orodjih upoštevajte podatke o min./maks. številu vrtljajev in smeri vrtenja, ki so navedeni na izdelku, embalaži ali v operativnih navodilih.
- Orodja uporabljajte le v skladu z njihovo namembnostjo.
- Nikoli ne odstranjujte obstoječih varnostnih naprav.
- Poskrbite, da bo Vaša obleka oprijeta (zlasti rokavi), in zaščitite lase.
- Pri delih, ki povzročajo velik hrup, nosite sredstva za zaščito sluha.
- Pri vseh delih, pri katerih nastajajo prah, ostružki, hlapi ali iskre, nosite zaščitna očala in zaščito za usta/nos.
- Nikoli ne posegajte v delujoče naprave.
- Ne vodite otrok v delavnico, svoje naprave in orodja pa shranjujte na varnem mestu.
- Nikoli ne pustite, da bi neizkušene osebe z Vašimi napravami in orodji delale brez navodil ali nadzora.
- Vedno delajte načrtno in osredotočeno.
- Vaše delovno območje naj bo urejeno.
- Uporabljajte le originalne rezervne dele wolcraft®.

- Delovne mize ne smete uporabljati kot mizo za stroje oz. stojalo za stroje.
- Ne smete preseči največje dovoljene obremenitve, ki znaša 180 kg.
- Pri krhkih materialih upoštevajte ustrezno natezno silo, saj obstaja nevarnost, da se obdelovanec razleti.
- Delovno mizo postavite na ravno podlago. Če podlaga ni ravna, stabilnost delovne mize ni zagotovljena.
- Opozorilo! Če je obdelovancev preveč, obstaja nevarnost prevrnitve.

## Navodila za vzdrževanje in čiščenje

- Pred vsako uporabo preverite, ali so vsi fiksni vijaki spoji trdno priviti.
- Pred vsako uporabo preverite, ali so vsi vijaki spoji, ki so bili nameščeni za zlaganje mize, priviti samo do te mere, da je mizo mogoče zložiti, pri tem pa je čutiti upor.
- Vpenjalno delovno mizo po vsaki uporabi očistite s suho krpo.
- Premične dele redno mažite s strojnim oljem, ki je na voljo na trgu.

## Garancijska izjava

Spoštovani uporabnik,

kupili ste kakovosten izdelek wolcraft, ki ga boste kot domači mojster z veseljem uporabljali. Izdelki wolcraft so skladni z visokim tehničnim standardom in so pred prodajo v trgovinah vključeni v intenzivno razvojno in testno fazo. Nenehno nadzorovanje in redno testiranje v času izdelave zagotavljata najboljšo kakovost. Prepričljiv tehnični razvoj in zanesljiv nadzor kakovosti zagotavljata, da ste se odločili za nakup ustreznega izdelka. Ob nakupu izdelka wolcraft vam podelimo 10-letno garancijo od datuma nakupa, ki je veljavna samo, če uporabljate izdelek za domačo rabo. Jamstvo velja samo za škodo na kupljenem izdelku in samo za škodo, ki nastane zaradi napak v materialu ali postopku izdelave. To jamstvo ne velja za okvare ali poškodbe, ki so posledica neustrezne uporabe ali nepravilnega vzdrževanja. Jamstvo prav tako ne velja za običajne znake obrabe, ki se pojavijo ob običajni uporabi, ter za okvare in poškodbe, ki so bile uporabniku predstavljene ob nakupu. Jamstvo je mogoče uveljavljati samo ob predložitvi računa/potrčila o nakupu. Garancija podjetja wolcraft ne omejuje vaših zakonskih pravic kot potrošnika (naknadna izpolnitev, odstop ali skrajšanje, odškodnina ali povračilo stroškov).

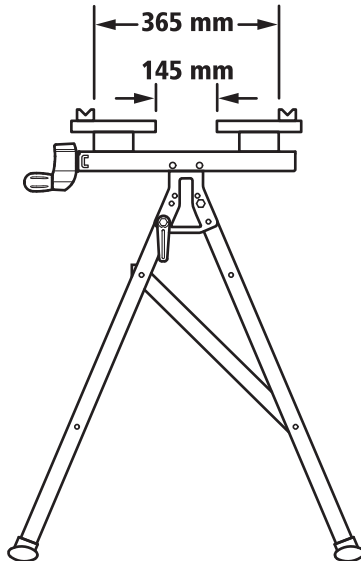
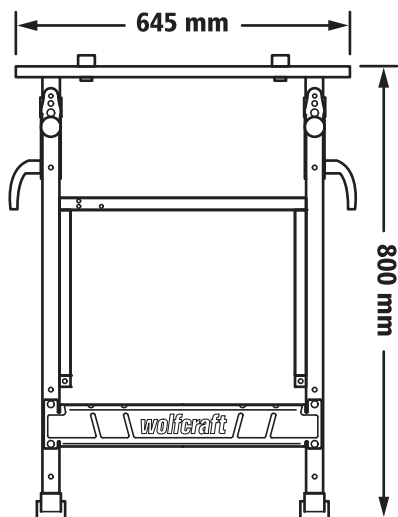
Zahteve za uveljavljanje jamstva pošljite na:

wolcraft GmbH  
Wolffstraße 1  
56746 Kempenich  
Nemčija





- Ⓓ Technische Änderungen vorbehalten
- ⒼⒷ We reserve the right for technical modifications
- Ⓕ Modifications réservées
- Ⓔ Salvo modificaciones
- Ⓝ Veranderingen voorbehouden
- Ⓛ Salvo modifiche
- Ⓟ Direito reservado a alterações técnicas
- ⒹⓀ Ændringer forbeholdes
- Ⓢ Rätt till ändringar förbehålles
- ⒻⓃ Oikeus teknisiin muutoksiin pidetään
- Ⓝ Det tas forbehold om tekniske endringer
- Ⓟ wszelkie zmiany zastrzeżone
- ⒼⓇ Επιφύλασσοῦμαστε για κάθε τεχνική αλλαγή
- ⒹⓇ wolfcraft® üründe teknik deęişiklikler yapabilir
- ⒸⓏ Technické změny vyhrazeny
- Ⓜ Műszaki változtatás joga fenntartva
- ⒹⓇ Modificări tehnice rezervate
- ⒹⓇ Запазено право за технически промени
- ⒼⓇ Pridržano pravo tehničkih izmjena
- ⒹⓇ Производитель оставляет за собой право на технические изменения
- ⒹⓇ Pridržujemo si pravico do tehničnih sprememb



DE NL GB

### wolfcraft GmbH

Wolffstraße 1  
56746 Kempenich  
GERMANY

DE

Service-Hotline:  
00 49 (0) 2655 51 280  
Fax: 00 49 (0) 2655 502 080  
technical.Service@wod.wolfcraft.com

NL

Tel.: 00 49 (0) 2655 51 324  
Fax: 00 49 (0) 2655 502 324  
customernl@wolfcraft.com

A TR BR MT

### wolfcraft GmbH

Hauffgasse 3-5  
1110 Wien  
Tel. 00 43 (1) 7 48 08 08-0  
Fax 00 43 (1) 7 48 08 08-11  
kundendienst@woaut.wolfcraft.com

F B L

### wolfcraft s.a.r.l.

1 rue d'Aurion  
F-93 118 Rosny sous Bois Cedex  
FR  
Téléphone 00 33 (0) 1 48 12 29 30  
Téléfax 00 33 (0) 1 48 12 15 40  
customerservicefrance@wolfcraft.com

B L

Tel.: 0033 148 12 29 43  
Fax: 0033 148 12 15 46  
customerbelux@wolfcraft.com

CH SE

### PUAG AG

Oberebenstrasse 51  
CH-5620 Bremgarten  
Tel. 0041 (0) 56 648 88 88  
Fax 0041 (0) 56 648 88 80  
info@puag.ch

CZ

### ELNAS s.r.o.

Oblekovice 394  
CZ-67181 Znojmo  
Tel. 00420 515 220 126  
Fax 00420 515 244 347  
info@elnas.cz

CZ SK

### MPO Distribuce s.r.o.

Novostrašnická 46  
CZ-100 00 Praha 10  
Tel. 00420 774 543 567  
Fax 00420 212 242 399  
obchod@mpo-distribuce.cz

L

### wolfcraft srl.

Casella Postale 84  
Via San Francesco (Centro le Piazze)  
22066 Mariano Comense (Co)  
Tel. 00 39-31-750 900  
Fax 00 39-31-750 881  
servizioclienti@wolfcraft.com

DK S FR N

### wolfcraft GmbH

Wolffstraße 1  
D-56746 Kempenich  
Tel. 00 49 - 26 55 51 0  
Fax 00 49 - 26 55 51 180  
e-mail: customerservice@wolfcraft.com  
(correspondence in English)

E

### wolfcraft España S.L.U.

C/ Alcalde Ángel Arroyo 10,  
2º Plta., Oficina 3  
28904 Getafe (Madrid)  
Teléfono 0034 91 681 49 65  
Fax 0034 902 197 120  
atencioncliente@wolfcraft.com

HU

### Dinocoop Kft.

Radványi utca 24  
1118 Budapest XI.  
Telefon: 0036-1-319-3064  
Telefax: 0036-1-319-3066  
dinocoop@dinocoop.hu

P

### COBRAL SL

Rua de Moçambique n. 96 1esq  
2685-356 Prior Velho  
Tel.: 00351 210 497 140  
Fax.: 00351 210 497 143  
bricolage@aquemofer.pt

PL

"LL" Spółka z ograniczoną  
odpowiedzialnością sp. k.  
ul. Wrocławska 43, Byków  
PL-55-095 Mirków k. Wrocławiatel.  
Telefon: 0048 71 3980800  
Telefax: 0048 71 3980802  
firma@langelukaszuk.pl

LT

### UAB ST Baltic

Panerių g. 49  
LT-03202 Vilnius  
Mobile: 00370 616 74500  
Telefon/Fax: 00370 5 213 66 70  
prekyba@stbaltic.lt

LU

### Craftools Ltd.

Givat Hailanot st. 6  
76868 Bet Hanan  
Tel.: 00972/522578879  
Fax: 00972/89333878  
goldmani@netvision.netdotil

SI

### Slovenijales Trgovina d.o.o.

Plemljeva 8  
SI-1210 Ljubljana – Šentvid  
Telefon: 00386 059 375914  
Fax: 00386 02 6181669  
info@slovenijales-trgovina.si

GR CY

### Mavrofidopoulos S.A.

Salaminos 1 & Mavromihali Str.  
GR-185 45 Piraeus  
Telefon: 0030 21 0413 6155  
Telefax: 0030 21 0413 7692  
info@mavrofidopoulos.gr

HR

### Manal d.o.o.

Velimira Skorpika 1 a  
10090 Zagreb  
Telefon: 00385-1-3466400  
Telefax: 00385-1-3466412  
manal@manal.hr

RO

### Steinel Distribution S.R.L.

Str. Campului Nr. 1,FSR HALA SCULARIE  
RO-505400 Loc. Rasnov, Oras Rasnov  
Telefon: 0040 (0) 268530 000  
Telefax: 0040 (0) 268531 111  
info@steinel.ro

RS

### Tashev-Galving Ltd.

68, Kliment Ohridski Blvd.  
BG-1756 Sofia  
Telefon: 00359 70045454  
Telefax: 00359 4392112  
info@tashev-galving.com

SE MN

### Mi-lumen d.o.o.

Dositejeva 176  
36000 Kraljevo  
Telefon: 00381-36-231081  
Telefax: 00381-36-312867  
milumen@tron-inter.net

MK

### FAMOD

Bul. Vidoe Smilevski 5  
MK-1000 Skopje  
Telefon: 00389 2 2431100  
Telefax: 00389 2 2431105  
famod@t-home.mk

EST

### AS Tooma Tööriist

Männiku tee 107  
EE-11215 Tallinn  
Telefon: 00372 6 586229  
Fax: 00372 6 546725  
info@toomatool.ee

BY

### UP "18"

Volgogradskaya 13  
BY-220049 Minsk  
Telefon: 00375 17 2807781  
Fax 00375 17 2804854  
info@up18.by

RUS

### Centro Instrumentalnoj Torgovli

Molodogvardejskaya Ul 61  
121351 Moskau  
Tel.: +7 495 730 80 70  
ci@centro-i.ru

**wolcraft GmbH**  
**Wolfstraße 1**  
**56746 Kempenich**  
**Germany**  
**[www.wolcraft.com](http://www.wolcraft.com)**

143006177 / 07.18