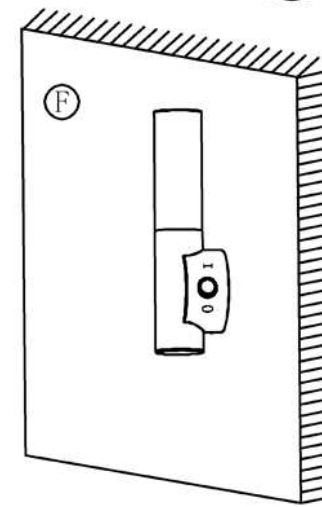
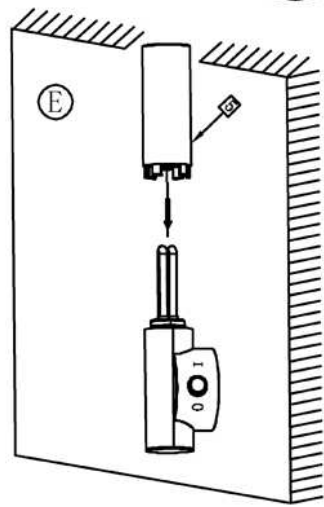
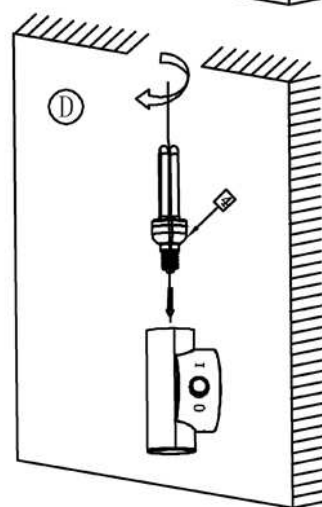
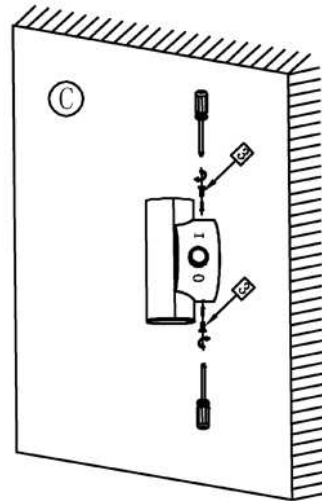
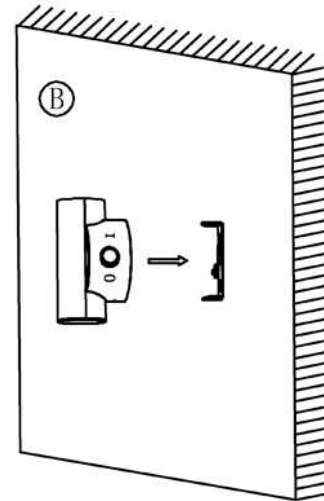
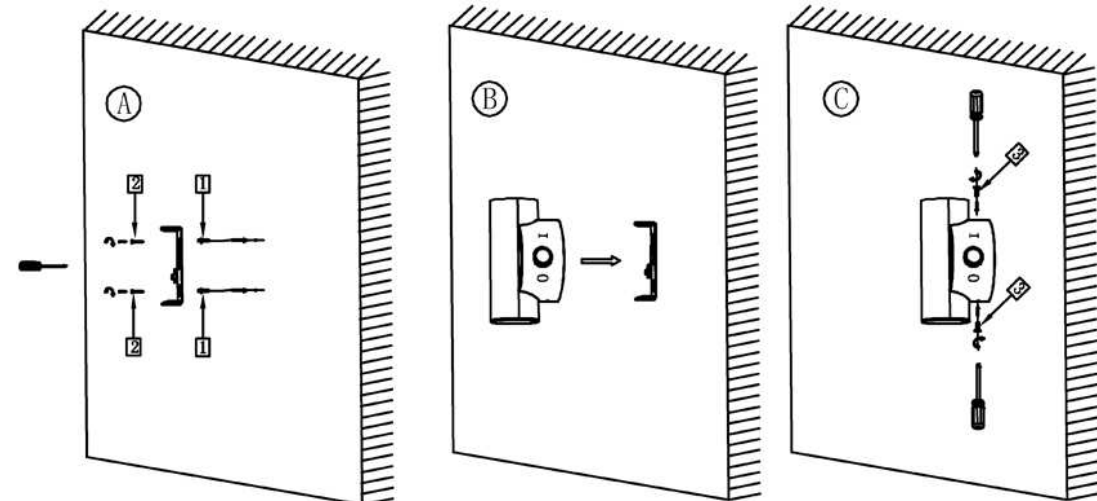
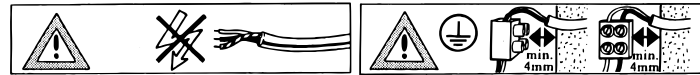


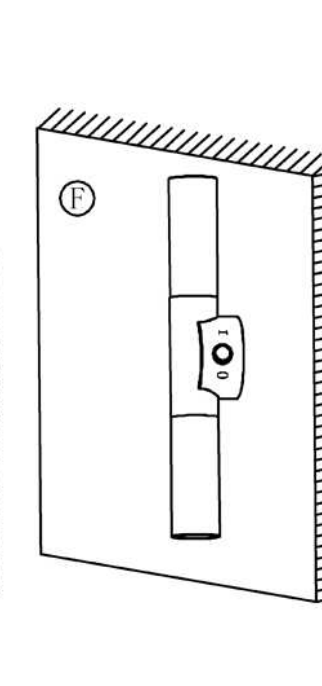
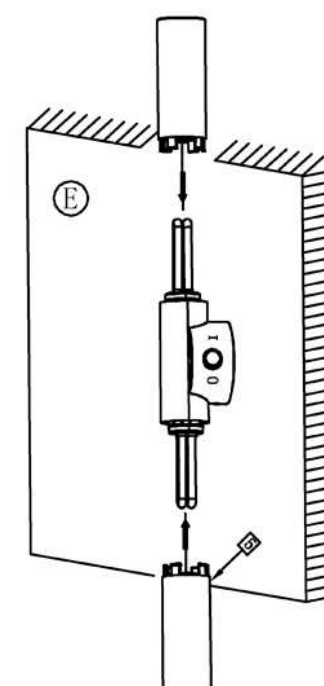
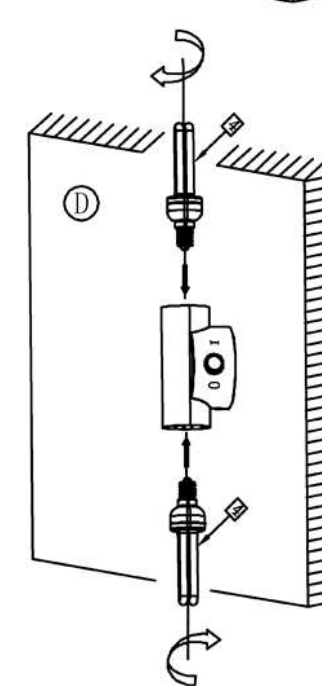
MAL 2147_2148

Ⓓ	Montageanleitung	Ⓐ	Montasjeveiledning
Ⓖ	Mounting instrukcijas	Ⓑ	Asennusohje
Ⓕ	Instruction de montage	Ⓒ	Montageaanwijzing
Ⓘ	Istruzione di montaggio	Ⓓ	Instrukcja montażu
Ⓔ	Instrucciones de montaje	Ⓔ	Návod k montáži
Ⓕ	Montageanleitung	Ⓕ	Návod na použitie
Ⓖ	Monteringsinstruktion	Ⓖ	Montazno navodilo

Ⓕ	Szerelési utasítás
Ⓖ	Instrucțiunile de montaj
Ⓕ	Instruções de montagem
Ⓕ	Montaj talimatı
Ⓕ	Montāžas instrukcija
Ⓕ	Ръководство за монтаж
Ⓕ	Инструкция по монтажу
Ⓕ	Συναρμολογήσις



2147



2148

Ⓓ Sicherheitshinweise / Bitte lesen Sie diese Informationen sorgfältig durch, bevor Sie mit der Installation oder Inbetriebnahme dieses Produkts beginnen. Heben Sie diese Gebrauchsanweisung für spätere Zwecke gut auf.

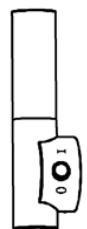
- Die Leuchten dürfen nur von autorisiertem Fachpersonal nach den jeweils geltenden Elektro- Installationsvorschriften installiert werden.
- Der Hersteller übernimmt keine Verantwortung für Verletzungen oder Schäden, die Folge eines unsachgemäßen Gebrauchs der Leuchte sind.
- Die Pflege von Leuchten beschränkt sich auf die Oberflächen. Dabei darf keine Feuchtigkeit in Anschlussräume oder an Netzspannung führende Teile gelangen.
- Achtung! Vor Beginn der Montagearbeiten die Netzleitung spannungsfrei schalten – Sicherungsautomat ausschalten bzw. Sicherung heraus drehen. Schalter auf "AUS".
- Die Leuchte besitzt den Schutzgrad IP20, abgedeckte Ausführung nach IEC 529 und ist nur zur Verwendung im Wohnbereich geeignet.
- Das Symbol der durchgestrichenen Mülltonne auf dem Produkt oder der Verpackung bedeutet, dass dieses Produkt nicht mit dem Hausmüll entsorgt werden darf. Das Produkt muss stattdessen am Ende seiner Lebensdauer zu einer Annahmestelle für das Recycling von elektrischen und elektronischen Geräten gebracht werden. Bitte erfragen Sie diese Stelle bei Ihrer zuständigen kommunalen Verwaltung.
- Schutzklasse I Ⓢ. Diese Leuchte muss mit dem Schutzleiter (grün - gelbe Ader) an der Schutzleiter - Klemme Ⓢ angeschlossen werden.
- Bezeichnung der Anschlussklemmen: L = Phase N = Neutralleiter Ⓢ = Schutzleiter.
- Leuchte nicht auf feuchtem oder leitendem Untergrund montieren.
- Es dürfen ausschließlich mitgelieferte Einzelteile verwendet werden, da sonst jegliche Gewährleistungsansprüche erlöschen.
- Stellen Sie sicher, dass Leitungen bei der Montage nicht beschädigt werden.
- Die Anschlussleitungen sind mit beiliegenden Silikonschläuchen zu überziehen.
- Achtung! Leuchteile und Leuchtmittel können während des Betriebs Temperaturen von >350°C erreichen und dürfen daher während des Betriebs nicht berührt werden.
- Vor dem Wechsel von Leuchtmitteln ist darauf zu achten, dass diese zuerst auskühlen müssen. Achtung! Vorher Netzleitung spannungsfrei schalten. Sicherungsautomat ausschalten bzw. Sicherung herausdrehen.
- Bei der Montage der Leuchtmittel ist auf festen Sitz derselben zu achten.
- Die angegebene maximal – Wattzahl jeder Brennstelle darf nicht überschritten werden.
- In dieser Leuchte dürfen nur Energiesparleuchtmittel mit max. "9" Watt eingesetzt werden.
- In diese Leuchte können nur Leuchtmittel mit max. "35" mm Durchmesser eingesetzt werden.

Verehrter Kunde

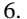


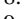
Sollten sich trotz neuester Fabrikationsmethoden und genauesten Qualitätskontrollen wider erwarten Mängel herausstellen, wenden Sie sich bitte unter Angabe des Kaufdatums, des Kaufortes und der Artikelnummer des Produktes an folgende kostenlose Hotline: **0800/BRILONER (0800/27456637)**

Ⓖ Safety directions / Please read this information carefully before installing or using this product. Please keep this user manual for further reference.


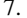


- The lamps may only be installed by authorized and qualified technicians according to the valid regulations for electrical installation.
- The manufacturer does not accept any responsibility for injuries or damage resulting from improper use of the light.
- Maintenance of the lights is limited to the surfaces. When doing this, no moisture must come into contact with any areas of the terminal connections or mains voltage control parts.
- Attention! Before starting the installation work, make sure that the mains power line is voltage-free – turn off safety cutout or unscrew the protection fuse. The switch must be "OFF".
- The light has the protection degree IP20, covered design in accordance with IEC 529 and is only suitable for use in living areas.
- The symbol of the crossed-out garbage can on the product or the packaging means that the product must not be disposed with ordinary household waste. At the end of its useful life, the product must be returned to a point of acceptance for the recycling of electric and electronic device. Please ask your local municipality for the point of acceptance.
- Safety class I Ⓢ. This light must be connected to the earthed conductor-terminal with the earthed conductor (green-yellow wire) Ⓢ.
- Description of the supply terminals: L = Phase N = Neutral conductor Ⓢ = Earthed conductor.
- Do not install the light on a damp or conductive subsurface.
- Only the included individual parts may be used; otherwise any and all guarantee claims will expire.
- Please make sure that no cables get damaged during the installation work.
- The connecting cables must be covered with the silicone tubes enclosed.
- Attention! During operation, lamp parts and illuminants can reach temperatures of more than 350°C. Do not touch during operation!
- Please make sure that illuminants have first cooled down before replacing them. Attention! Switch the mains power line to zero potential and switch-off the circuit breaker and/or remove the fuse before!
- Make sure that illuminants are securely fixed during the installation.
- The maximum wattage indicated of each lighting unit must not be exceeded.
- Only energy-saving illuminants with a maximum of "9" Watts may be used with this lamp.
- This lamp is only compatible with illuminants having a maximum diameter of "35".



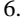
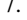

ⓈConsignes de sécurité / Merci de lire ces informations avec attention avant de commencer avec l’installation ou la mise en marche de ce produit. Conservez ce mode d’emploi pour pouvoir le consulter plus tard en cas de besoin.


1. Les lampes doivent être installées par un personnel spécialisé uniquement, en suivant les instructions d’installation électronique en vigueur.
2. Le fabricant n’est pas responsable des blessures ou des dommages résultant d’une utilisation incorrecte des lampes.
3. Le soin des lampes se limite aux surfaces. Il faut absolument éviter de mettre le secteur de branchements ou la tension du réseau des pièces conductrices en contact avec l’humidité.
4. Attention! Avant de commencer les travaux de montage, éteindre la tension du cordon d’alimentation– éteindre le disjoncteur ou dévisser les fusibles. Placer le commutateur sur „OFF“.
5. La lampe a un degré de protection IP20, c’est une version avec boîtier selon la norme IEC 529, et n’est utilisable que dans la maison.
6.  Le symbole du bidon d'ordures rayé sur le produit ou l'emballage signifie que le produit ne doit pas être disposé avec le déchet ordinaire de ménage. À la fin de son vie utile, le produit doit être retourné à un point d'acceptation pour la réutilisation des appareils électroniques ou électriques. Veuillez demander votre municipalité locale pour le point d'acceptation.
7. Catégorie de protection I . Cette lampe doit être raccordée avec le câble de protection terre (fil vert – jaune) à la borne du câble de protection terre .
8. Description des bornes serre-fils : L = Phase N = Conducteur neutre  = Câble de protection terre.
9. Ne pas monter la lampe sur un support humide ou conducteur.
10. Seulement les différentes pièces incluses peuvent être employées; autrement toutes les réclamations de garantie expireront.
11. Veuillez vous assurer que les cordons ne soient pas abîmés pendant le montage.
12. Les câbles de raccordement doivent être mis dans les tubes silicone inclus.
13. Attention! Les parties de la lampe et les parties qui éclairent peuvent atteindre des températures supérieures à 350°C pendant leur fonctionnement, et ne doivent donc pas être touchées pendant leur fonctionnement.
14. Avant le changement de lampes, veiller à ce que celles-ci refroidissent d’abord. Attention! Avant de toucher au cordon d’alimentation, veuillez éteindre le courant. Eteignez le commutateur ou enlevez le fusible.
15. Pendant le montage des lampes, veiller à la fixation solide de celles ci.
16. La puissance de l’alimentation maximale donnée de chaque point d’allumage ne doit pas être dépassée.
17. Seulement des illuminants économiseurs d’énergie avec un maximum d’’9’’ watts peuvent être employés avec cette lampe.
18. Cette lampe est seulement compatible avec des illuminants ayant un diamètre maximal de „35“.

ⓈConsigli di Sicurezza / Leggere attentamente le presenti informazioni prima di installare o attivare questo prodotto. Conservare le istruzioni per l’uso per l’ulteriore impiego.


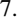

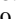
1. Le luci possono essere installate solo da personale specializzato secondo le vigenti norme di installazione elettrica.
2. Il produttore non si assume alcuna responsabilità per danni o incidenti che si dovessero verificare se non vengono rispettate le corrette istruzioni d’uso.
3. La manutenzione della lampada si limita alle superfici esterne. Pertanto assicurarsi che non ci sia umidità nei punti di collegamento o nella tensione di rete dei fili di trasmissione.
4. Attenzione! Prima di procedere al montaggio, assicurarsi che non vi sia tensione in rete. Disinserire il dispositivo di sicurezza mettendo l’interruttore in posizione „OFF“.
5. La lampada è conforme alle norme di sicurezza IP20. La schermatura segue le norme IEC 529 ed è adatta soltanto in ambienti domestici.
6.  Il simbolo del bidone dell'immondizia cancellato applicato sul prodotto o sulla confezione significa che questo prodotto non deve essere smaltito nei rifiuti domestici. Deve essere invece portato ad un punto di raccolta dedito al riciclaggio di apparecchi elettrici ed elettronici. Richiedere l’indirizzo presso l'amministrazione comunale competente.
7. Classe di sicurezza I . Questa lampada deve essere collegata al cavo di presa a terra (filo verde-giallo) tramite un morsetto  di bloccaggio.
8. Denominazione dei morsetti di collegamento: L = Fase N = Neutro  = Terra
9. La lampada non deve essere installata in zone umide o in condutture semiinterrate.
10. Utilizzare solo i componenti inclusi nella fornitura, altrimenti la garanzia verrebbe annullata.
11. Assicurarsi che i cavi non vengano danneggiati in fase di installazione.
12. I cavi di collegamento devono essere rivestiti di silicone: Tubetti forniti con la lampada.
13. Attenzione! I pezzi delle lampade e i dispositivi d’illuminazione possono raggiungere temperature superiori a 350°C durante il funzionamento, per cui non devono essere toccati.
14. Quando si sostituisce la lampada, assicurarsi che si sia ben raffreddata. Attenzione! Staccare dapprima la linea di corrente. Disattivare l’interruttore automatico, ovvero svitare il fusibile.
15. All’installazione fissare saldamente il dispositivo di illuminazione.
16. Non superare mai i valori massimi del numero di Watt di ogni presa di corrente.
17. In questa lampada possono essere inserite solo lampadine a risparmio energetico con una potenza fino a “9“ watt.
18. In questa lampada possono essere inserite lampadine del diametro massimo di “35“ mm.

ⓈAdvertencias de seguridad / Por favor lea atentamente esta información antes de comenzar con la instalación o la puesta en marcha de este producto. Guarde las instrucciones.

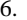
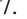


1. Las lámparas sólo pueden ser instaladas por personal especializado autorizado, y siguiendo las indicaciones de instalación vigentes.
2. El fabricante no asume ninguna responsabilidad por heridas o daños materiales ocurridos como consecuencia de un uso inadecuado de las luces.
3. Para el cuidado de las luces sólo deben limpiarse las superficies externas. No deben quedar restas de humedad en las cajas de conexiones o las piezas conductoras de corriente.
4. ¡Atención! Antes de iniciar los trabajos de montaje, desconecte la alimentación de corriente – Desconecte el cortacircuito automático o haga girar el seguro. Ponga el interruptor en “AUS”.
5. La lámpara tiene el grado de protección IP20, incluye protectores de acuerdo con IEC 529 y sólo es indicada para el uso en el ámbito doméstico.
6.  El símbolo con el cubo de basura tachada sobre el producto o sobre el embalaje significa que no debe ser desechado con la basura doméstica. Por el contrario, el producto debe ser llevado a una oficina de registro para el reciclaje de aparatos eléctricos o electrónicos al final de su tiempo de duración. Por favor, infórmase con su administración municipal donde se encuentra una oficina de registro.
7. Clase de protección I . Esta lámpara debe conectarse con el conductor de protección (hilo verde - amarillo) en el borne del conductor de protección .

8. Identificación de los bornes de conexión: L = fase N = conductor neutro  = conductor de protección.
9. No montar la lámpara en zonas subterráneas húmedas o conductivas.
10. Solamente tiene que utilizar los repuestos suministrados como de otra forma cualquieras pretensiones de garantía extinguirán.
11. Asegúrese de que las líneas no resulten dañadas durante el montaje.
12. Los cables de conexión deben envainarse con los tubos flexibles de silicona que se incluyen.
13. ¡Atención! Los componentes de la lámpara y la bombilla pueden alcanzar temperaturas de > 350°C. Por eso no se pueden tocar mientras esté encendida.
14. Antes de cambiar bombillas es preciso esperar un tiempo hasta que se enfríen. Atención! Desactivar la línea de alimentación. Desconectar el fusible automático o quitar el fusible.
15. Al montar la bombilla debe comprobarse que quede firmemente asentada.
16. No debe excederse el número máximo de vatios de cada punto de radiación.
17. En esta lámpara sólo se pueden emplear bombillas de bajo consumo de “9” vatios como máximo.
18. Hay que utilizar solamente diodos con “35” mm de diámetro máx. para esta lámpara.

ⓈSikkerhedshenvisninger / Vær venlig at læse de følgende informationer nøje, før du starter med installationen eller idriftsættelsen af dette produkt. Denne driftsvejledning skal opbevares, så du kan bruge den på et senere tidspunkt.

1. Lygterne skal monteres af autoriseret fagpersonale i henhold til de gældende installationsforskrifter for elektronik.
2. Producenten overtager ikke ansvar for kvæstelser eller beskadigelser, som følger ud af u hensigtsmæssig brug af lygten.
3. Vedligeholdelse af lygterne begrænses på overfladerne. Herved må der ikke komme fugt i tilslutningernes område, eller ved dele, som fører strøm.
4. Giv agt! Før monteringen påbegyndes skal strømmen frakobles - sikringsautomat frakobles hhv. sikringen drejes ud. Kontakt på "OFF".
5. Lygten har en beskyttelsesgrad på IP20, afskærmet type efter IEC 529. Lygten er kun egnet til brug i boligområder.
6.  Symbolet (skraldespand med streg over) på produktet eller emballagen betyder, at produktet ikke må deponeres sammen med husholdningsaffald. Produktet skal bringes til en genbrugsstation, som er autoriseret til recycling af elektriske apparater. Spørg din kommune efter den nærmeste genbrugsstation.
7. Beskyttelsesklasse I . Denne lygte skal tilsluttes med jordledningen (grøn - gule årer) til jordledningens klemme .
8. Tilslutningsklemmernes betegnelse: L = fase N = nulleder  = jordledning.
9. Lygten må ikke monteres på fugtig eller ledende undergrund.
10. Der må udelukkende bruges de leverede komponenter, ellers bortfalder ethvert ansvar.
11. Giv agt på, at ledningerne ikke beskadiges ved monteringen.
12. Forbindelsesledningerne skal overtrækkes med de vedlagte silikonslanger.
13. Lygtens dele kan ved brug opnå en temperatur på optil > 350°C og må derfor ikke berøres mens de er i brug.
14. Før skift af lyskilder skal der tages hensyn til, at disse har afkølet sig før de erstattes. GIV AGT! Strømledningen skal være spændingsløs. Sikring kobles fra, hhv. sikring drejes ud.
15. Ved montering af lyskilder, skal disse kontrolleres på, om de sidder fast.
16. Den nævnte maksimale Watt-værdi for hver lyskilde må ikke overskrides.
17. I denne lygte må der kun anvendes sparepærer med max. “9“ Watt.
18. Der må kun anvendes lyskilder med en diameter på maks. “35“ mm i denne lampe.

ⓈSäkerhetsföreskrifter / Var god och läs den här informationen noggrant innan du börjar med att installera den här produkten eller ta den i drift. Förvara den här bruksanvisningen för senare ändamål.

1. Lyktorna får enbart installeras av auktoriserade specialister enligt de gällande föreskrifterna för elinstallationer.
2. Tillverkaren har inget ansvar för skador, som uppstått när belysningen använts på ett icke fackmässigt sätt.
3. Skötseln av belysning inskränker sig till utsidorna. Ingen fukt får då komma in där anslutningarna finns eller till delar, som leder till nätspänningen.
4. Observera! Stäng av strömmen på hela nätet före monteringsarbetet - koppla bort säkringarna resp. skruva ur säkringen. Ställ kontakten på "AV".
5. Belysningen har skyddsgrad IP20, i täckt utförande enligt IEC 529 och är avsedd att endast användas i bostäder.
6.  Symbolen med den överstreckade soptunnan på produkten eller förpackningen betyder att denna produkt inte får hanteras med hushållsavfallet. Produkten behöver istället efter livslängdens slut tas till en uppsamlingsstation där elektriska och elektroniska apparater återvinns. Adressen får du hos din kommunalförvaltning.
7. Skyddsklass I . Denna belysning måste anslutas till klämman  med skyddsledare (grön - gula ledare)
8. Anslutningsklämmornas beteckning L = Fas N = Neutralledare  = Skyddsledare
9. Montera inte belysningen på fuktigt eller ledande underlag.
10. Enbart i leveransen inkluderade reservdelar får användas. Eljst upphör samtliga garantianspråk.
11. Se noga till att ledningarna inte skadas vid monteringen.
12. Bifogade silikonslangar skall sättas över anslutningsledningarna.
13. Varning! Lyktdelar och belysningsmedel kan få temperaturer av >350°C under driften och får därför ej röras under driften.
14. Var noga med att låta lampan svalna innan den byts ut. OBS! Gör först nätledningen spänningsfri. Koppla av säkringsautomaten eller vrid ur säkringen.
15. Var noga med att lampan sitter stadigt när den monteras.
16. Lampans angivna max-watt-tal får ej överskridas.
17. I den här lyktan får enbart energisparande belysningsmedel med max ”9” Watt användas.
18. Med den här lyktan kan enbart belysningsmedel med en diameter på max ”35” mm användas.



🇳🇱Sikkerhetsmerknader / Vennligst les denne informasjon meget nøye før De installerer eller tar dette produktet i bruk. Ta godt vare på denne bruksanvisningen for senere bruk.

- Lampene må kun installeres av autorisert fagfolk etter de aktuelle forskriftene for installasjon av elektriske apparater.
- Produsenten overtar intet ansvar for materiell- eller personskader som måtte oppstå som følge av feil bruk av lampen.
- Kun overflatene til lampene trenger pleie. Under pleien får fuktighet ikke trenge inn i tilkoplingsrom eller ledende deler som fører nettspenning.
- Obs! Før montering påbegynnes må strømforsyningen koples spenningsfritt – slå av sikringsautomaten hhv. skru ut sikringen. Still bryteren på ”AV”.
- Lampen er utstyrt med vernegrad IP20, utførelse med deksel i tråd med IEC 529, den er kun egnet for bruk i oppholdsrom.
- 🔗 Symbolet med en gjennomstrøket søppelbøtte på produktet eller emballasjen betyr at dette produktet ikke kan kastes sammen med husholdningsavfallet. I stedet må produktet, når det er utbrukt, leveres til et mottak for resirkulering av elektriske og elektroniske apparater. Vennligst spør i din kommune etter nærmeste miljøstasjon.
- Verneklasse I ⚡. Denne lampen må koples med jordledningen (grønn - gul leder) på jordledningsklemmen ⊕.
- Betegnelse til tilkoplingsklemmene: L = fase N = nøytral ledning ⊖ = jordledning.
- Lampen må ikke installeres på fuktig eller ledende underlag.
- Det må kun brukes medleverte enkeltkomponenter, ellers opphører all garanti.
- Sørg for at ledningene ikke skades ved monteringen.
- Tilkoplingsledningene må overtrekkes med vedlagte silikonslanger.
- Obs! Ved bruk kan lampedeler og lyselementer oppnå en temperatur på >350°C. Disse må derfor ikkebe røres mens de er i bruk.
- Vær oppmerksom på at lyspærer må kjøles ned før de skiftes ut. Obs! Nettledningen må først kobles fra nettet. Slå av sikringsautomaten eller skru ut sikringen.
- Ved montering av lyspæren må det sørges for at den sitter fast.
- Den maksimale vattstyrken som er angitt for hvert lyspunkt får ikke overskrides.
- I denne lampen må kun energisparepærer med maks. "9" watt benyttes.
- I denne lampen kan det kun brukes belsyningsmidler med en diameter på maks. "35" mm.

Sikkerhetsmerknader / Vennligst les denne informasjon meget nøye før De installerer eller tar dette produktet i bruk. Ta godt vare på denne bruksanvisningen for senere bruk.

Sikkerhetsmerknader / Vennligst les denne informasjon meget nøye før De installerer eller tar dette produktet i bruk. Ta godt vare på denne bruksanvisningen for senere bruk.

Sikkerhetsmerknader / Vennligst les denne informasjon meget nøye før De installerer eller tar dette produktet i bruk. Ta godt vare på denne bruksanvisningen for senere bruk.

Sikkerhetsmerknader / Vennligst les denne informasjon meget nøye før De installerer eller tar dette produktet i bruk. Ta godt vare på denne bruksanvisningen for senere bruk.

🇫🇮Turvaohjeet / Lue nämä tiedot huolellisesti ennen kuin aloitat tämän tuotteen asennuksen tai käyttöönoton. Säilytä tämä käyttöohje huolellisesti myöhempää käyttöä varten.

- Vain valtuutetut ammattihenkilöt saavat asentaa lamput kulloistenkin voimassa olevien sähköasennusmääräysten mukaan.
- Valmistaja ei vastaa loukkaantumisista eikä vahingoista, jotka ovat seurausta valaisimen epäasiallisesta käytöstä.
- Valaisimien hoito rajoittuu pintoihin. Tällöin kosteutta ei saa päästää liitäntätiloihin tai verkkojännitteen johtaviin osiin.
- Huomio! Ennen asennustöiden aloittamista verkkojohto on kytkettävä jännitteettömäksi - kytke sulakeautomaatti pois päältä tai kierrä sulake ulos. Aseta kytkin asentoon “POIS”.
- Valaisin kuuluu suojaluokkaan IP20, malli on suojattu IEC 529 mukaan ja tarkoitettu vain asuintilojen käyttöön.
- 🔗 Yliviivatun roskakorin symboli tuotteen tai pakkauksen päällä merkitsee, että tätä tuotetta ei saa hävittää yhdessä talousjätteen kanssa. Sen sijaan tuote on toimitettava käyttökänsä loputtua sähkö- tai elektronisille laitteille tarkoitettuun kierrätyksen keräilypisteeseen. Tiedustele paikkaa asianomaiselta kunnan viranomaiselta.
- Suojaluokka I ⚡. Tämä valaisin on liitettävä maadoitusjohtimella (vihreä-keltainen johdin) maadoitusjohtimen liittimeen ⊕.
- Liittimien nimet: L = vaihe N = nollajohdin ⊖ = maadoitusjohdin.
- Älä asenna valaisinta kostean tai johtavan pohjan päälle.
- On sallittua käyttää yksinomaan mukana toimitettuja yksittäisosia, koska muuten kaikki takuuvaatimukset raukeavat.
- Kiinnitä huomiota siihen, etteivät johdot vaurioidu asennuksessa.
- Liitosjohtojen päälle on vedettävä mukaan liitetyt silikoniletkut.
- Huomio! Lampun osien ja valaistusvälineiden käyttölämpötila saattaa nousta >350 °C:een, tästä syystä niitä ei saa koskea käytön aikana.
- Ennen valaistusvälineiden vaihtoa on otettava huomioon, että valaistusvälineiden on annettava jäähtyä. Huomio! Kytke ensin verkkojohto jännitteettömäksi. Kytke sulakeautomaatti pois päältä tai kierrä sulake ulos.
- Valaistusvälineiden asennuksessa on huolehdittava kiinnityksen pitävyydestä.
- Kulloisenkin polttopaikan ilmoitettua wattien maksimiarvo ei saada ylittää.
- Tässä lampussa saa käyttää vain energiaa säästäviä valaistusvälineitä, joissa on enint. "9" W.
- Tässä lampussa voidaan käyttää vain valaistusvälineitä, joiden läpimitta on enintään "35" mm.

Veiligheidsaanwijzingen / Leest u alstublieft deze informatie zorgvuldig door, alvorens u met de installatie of ingebruikneming van dit produkt begint. Bewaart U deze gebruiksaanwijzing voor een later gebruik goed.

Veiligheidsaanwijzingen / Leest u alstublieft deze informatie zorgvuldig door, alvorens u met de installatie of ingebruikneming van dit produkt begint. Bewaart U deze gebruiksaanwijzing voor een later gebruik goed.

Veiligheidsaanwijzingen / Leest u alstublieft deze informatie zorgvuldig door, alvorens u met de installatie of ingebruikneming van dit produkt begint. Bewaart U deze gebruiksaanwijzing voor een later gebruik goed.

Veiligheidsaanwijzingen / Leest u alstublieft deze informatie zorgvuldig door, alvorens u met de installatie of ingebruikneming van dit produkt begint. Bewaart U deze gebruiksaanwijzing voor een later gebruik goed.

- 🇳🇱Veiligheidsaanwijzingen / Leest u alstublieft deze informatie zorgvuldig door, alvorens u met de installatie of ingebruikneming van dit produkt begint. Bewaart U deze gebruiksaanwijzing voor een later gebruik goed.**
- De lampen mogen alleen door geautoriseerd geschoold personeel naar de telkens geldende elektro-installatievoorschriften worden geïnstalleerd.
 - De producent neemt geen verantwoording voor verwondingen of schade, die het gevolg van een ondeskundig gebruik van de lanp zijn, op zich.
 - Het onderhoud van lampen is tot de oppervlakken beperkt. Daarbij mag geen vochtigheid in aansluitingsruimtes of aan netspanning voerende delen geraken.
 - Opgelet! Voor het begin van de montagewerkzaamheden de netleiding spanningsvrij schakelen – contactverbreker uitschakelen resp. zekering eruit draaien. Schakelaar op “UIT”.
 - De lamp heeft de beschermgraad IP20, afgedekte uitvoering naar IEC 529 en is alleen voor het gebruik in het woonbereik geschikt.
 - 🔗 Het symbool van de doorgestreepte vuilniston op het product of de verpakking betekent, dat dit product niet met het huisvuil mag afgevoerd worden. Dit product moet daarom op het einde van de levensduur naar een depot voor recycling van elektrische en elektronischen apparaten gebracht worden. A.U.B aan de bevoegde gemeentelijke administratie vragen waar het depot zich bevinden kan.
 - Beschermklasse I ⚡. Deze lamp moet met de beschermleider (groen - gele ader) aan de beschermleiderklem ⊕ worden aangesloten.
 - Aanduiding van de aansluitklemmen: L = Fase N = Neutraalgeleider ⊖ = Beschermleider.
 - Lamp niet op een vochtige of leidende ondergrond monteren.
 - Het is aan te raden uitsluitend de daartoe behorende delen te gebruiken, anders verliest de waarborg zijn geldigheid.
 - Zorgt U ervoor, dat leidingen gedurende de montage niet worden beschadigd.
 - Over de aansluitingsleidingen moeten de bijgevoegde siliconeslangen worden getrokken.

- Opgelet! Lampdelen en lampen kunnen gedurende het bedrijf temperaturen van >350°C bereiken en mogen daarom gedurende het bedrijf niet worden aangeraakt.
- Voor het wisselen van lampen moet men erop letten, dat deze eerst moeten afkoelen. Opgepast! Vooraf voedingsleiding spanningsvrij schakelen. Contactverbreker uitschakelen resp. zekering uitschroeven.
- Bij de montage van de lampen moet op een vaste zit van deze worden gelet.
- Het aangegeven maximum watt aantal van ieder aansluitcontact mag niet worden overschreden.
- In deze lampen mogen enkel energiespaarlichtmiddelen met max. “9“ watt ingezet worden.
- In deze lamp kunnen enkel lichtmiddel met max. “35“ mm diameter ingezet worden.

Bezpečnostní pokyny / Přečtěte si, prosím, pozorně tyto informace, dříve než začnete s instalací nebo s uvedením do provozu. Uchovejte tyto pokyny k obsluze pro pozdější reference.

Bezpečnostní pokyny / Přečtěte si, prosím, pozorně tyto informace, dříve než začnete s instalací nebo s uvedením do provozu. Uchovejte tyto pokyny k obsluze pro pozdější reference.

Bezpečnostní pokyny / Přečtěte si, prosím, pozorně tyto informace, dříve než začnete s instalací nebo s uvedením do provozu. Uchovejte tyto pokyny k obsluze pro pozdější reference.

🇵🇱Bezpieczeństwo podczas montażu i eksploatacji / Przed instalacją lub uruchomieniem produktu proszę przeczytać dokładnie poniższe informacje. Instrukcję należy przechowywać do późniejszego wykorzystania.

- Oprawy oświetleniowe mogą instalować tylko specjaliści z odpowiednimi uprawnieniami, stosując się do aktualnie obowiązujących przepisów dotyczących wykonywania instalacji elektrycznych.
- Producent nie ponosi odpowiedzialności za zranienia lub uszkodzenia będące skutkiem niewłaściwego posługiwania się świetlówką.
- Konserwacja świetlówek ogranicza się do ich powierzchni. Podczas konserwacji do przestrzeni, w której znajdują się przewody, ani do elementów będących pod napięciem nie może przedostać się żadna wilgoć.
- Uwaga! Przed rozpoczęciem prac montażowych należy wyłączyć przewód sieciowy, skrzynkę bezpiecznikową lub wykręcić bezpieczniki. Wyłącznik powinien być ustawiony na "aut" ("AUS"/"OFF").
- Lampa posiada klasę odporności IP 20, oprawkę zgodną z IEC 539 i przeznaczona jest jedynie do użytku domowego.
- 🔗 Symbol przekreślonego pojemnika na śmieci na produkcie czy opakowaniu oznacza, że nie wolno tego produktu usuwać razem z odpadami z gospodarstwa domowego. Zamiast tego należy po zakończeniu użytkowania oddać produkt do punktu recyklingu sprzętu elektrycznego i elektronicznego. Informacji o takim punkcie należy zasięgnąć we właściwym zarządzie gospodarki komunalnej.
- Klasa ochrony I ⚡. Ta lampa musi być połączona przewodem ochronnym (zielono -żółta żyłka) do zacisku przewodu ochronnego.
- Oznaczenie zacisków przyłączeniowych: L = faza, N = przewód neutralny, ⊖ = przewód ochronny.
- Nie należy montować lampy na wilgotnym podłożu, ani też na podłożu przewodzącym elektryczność.
- Stosować wyłącznie części z zakresu dostawy. Stosowanie innych części skutkuje utratą gwarancji.
- Należy się upewnić, że przewody nie zostały uszkodzone podczas montażu.
- Na przewody połączeniowe należy naciągnąć dołączone węże silikonowe.
- Uwaga! Elementy konstrukcji oprawy oświetleniowej oraz elementy świecące mogą w czasie eksploatacji osiągać temperaturę przekraczającą 350°C i dlatego nie wolno ich wtedy dotykać.
- Przed wymianą świetlówek należy zwrócić uwagę na to, że muszą być one najpierw ochłodzone. Uwaga! Przed podłączeniem lampy należy wyłączyć zasilanie . Wyłączyć bezpieczniki, ewentualnie wykręcić je.
- Podczas montażu świetlówek należy zwrócić uwagę na ich mocne osadzenie.
- Nie można przekroczyć podanej maksymalnej liczby watów każdej lampy.
- Z tymi lampkami można używać wyłącznie żarówek energooszczędnych o mocy maks. „9” W.
- W tej lampie wolno stosować tylko źródła światła o średnicy maks. “35“ mm.

Bezpečnostní pokyny / Přečtěte si, prosím, pozorně tyto informace, dříve než začnete s instalací nebo s uvedením do provozu. Uchovejte tyto pokyny k obsluze pro pozdější reference.

Bezpečnostní pokyny / Přečtěte si, prosím, pozorně tyto informace, dříve než začnete s instalací nebo s uvedením do provozu. Uchovejte tyto pokyny k obsluze pro pozdější reference.

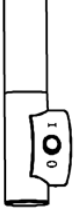
Bezpečnostní pokyny / Přečtěte si, prosím, pozorně tyto informace, dříve než začnete s instalací nebo s uvedením do provozu. Uchovejte tyto pokyny k obsluze pro pozdější reference.

Bezpečnostní pokyny / Přečtěte si, prosím, pozorně tyto informace, dříve než začnete s instalací nebo s uvedením do provozu. Uchovejte tyto pokyny k obsluze pro pozdější reference.

🇨🇿Bezpečnostní pokyny / Přečtěte si, prosím, pozorně tyto informace, dříve než začnete s instalací nebo s uvedením do provozu. Uchovejte tyto pokyny k obsluze pro pozdější reference.

- Svítlidla smí instalovat jen autorizovaný odborný personál dle příslušných elektroinstalačních předpisů.
- Výrobce neodpovídá za zranění či škody, které vzniknout důsledkem neodborného používání svítidel.
- Údržba svítidel je omezena jen na povrchy. Přitom se do okolí míst připojení nebo k součástíem pod napětím nesmí dostat vlhkost.
- Pozor! Před zahájením montáže vypněte síťové vedení – vypněte jistič pojistek popř. vyšroubujte pojistku. Spínač uveďte do polohy „VYP“.
- Svítlidlo má elektrické krytí IP20, provedení s krytem dle IEC 529 a je vhodné pouze do bytových prostor.
- 🔗 Symbol přeškrtnuté nádoby na odpadky na výrobku nebo na obalu znamená, že výrobek se nesmí likvidovat v odpadu z domácnosti. Tento výrobek je místo toho třeba na konci jeho životnosti předat sběrně pro recyklaci elektrických a elektronických přístrojů. Zjistěte si prosím tuto sběrnú dotazem u své příslušné místní samosprávy.

- Třída ochrany: I ⚡. Toto svítidlo musí být připojeno pomocí ochranného vodiče (zelenožlutá žíla) na svorku ochranného vodiče ⊕.
- Označení připojovacích svorek: L = fáze N = neutrální vodič ⊖ = ochranný vodič.
- Nemontujte svítidlo na vlhký nebo vodivý podklad.
- Smějí se používat pouze součástky dodané se svítidlem, protože jinak zaniknou jakékoli nároky na záruku.
- Dbejte na to, aby se vedení při montáži nepoškodila.
- Připojky musí být potaženy příloženými silikonovými návleky.
- Pozor! Díly svítidla mohou během provozu dosáhnout teplot >350°C, a proto je zakázáno se jich během provozu dotýkat.
- Před výměnou svítidel je třeba dbát na to, aby nejprve vychladla. Pozor! Nejprve připojte síťové vedení s vypnutým napětím. Vypněte jistič nebo vytáhněte pojistky.
- Při montáži svítidel dbejte na jejich pevné uchycení.
- Uváděný maximální počet watů každého místa připojení nesmí být překročen.
- V této svítelně mohou být používány pouze energeticky úsporné světelné zdroje s max. “9“ watty.
- Do tohoto svítidla lze použít jen světelné zdroje o maximálním průměru “35“ mm.



ⓈBezpečnostné pokyny / Prečítajte si, prosím, starostlivo tieto informácie, pred tým než začnete s inštaláciou alebo s uvedením do prevádzky. Uchovajte tieto pokyny k obsluhu pre neskoršie referencie.

- Lampy smú byť inštalované len schválenými odborníkmi podľa práve teraz platných elektroinštalačných predpisov.
- Výrobca nie je zodpovedný za poranenia či škody, ktoré vzniknú dôsledkom neodborného používania svietidiel.
- Údržba svietidiel je obmedzená len na ich povrchy. Do okolia miest pripojenia či k súčastiam pod napätím sa pritom nesmie dostať vlhkosť.
- Pozor! Pred začatím montáže vypnite sieťové vedenie - vypnite istič poisťiek prípadne vyskrutkujte poisťku. Spínač nastavte na „VYP“.
- Svietidlo má stupeň ochrany IP20, prevedenie s krytom podľa IEC 529 je vhodné len pre bytové priestory.
- ⚠ Symbol prečiarknutej nádoby na odpad na výrobku alebo na obalu znamená, že výrobok sa nesmie likvidovať v odpadu z domácnosti. Tento výrobok treba namiesto toho na konci jeho životnosti predat' zberni pre recykláciu elektrických a elektronických prístrojov. Zistíte si prosím túto zberňu dotazom u svojej príslušnej miestnej samosprávy.
- Trieda ochrany I ⊕. Toto svietidlo musí byť pripojené ochranným vodičom (zeleno-žltá žila) na svorku ochranného vodiča ⊕.
- Označenie pripojovacích svoriek: L = fáza N = neutrálny vodič ⊕ = ochranný vodič.
- Svietidlo nemontujte na vlhký či vodivý podklad.
- Smú sa používať len súčiastky dodané so svietidlom, pretože inak zaniknú všetky nároky na záruku.
- Zaistite, aby pri montáži nedošlo k poškodeniu vedenia.
- Prípojky musia byť chránené priloženými silikonovými ochrannými navliekacími obalmi.
- Pozor! Časti svietidiel a žiarovky môžu v prevádzke dosahovať teplotu >350°C a preto sa ich v prevádzke nemožno dotýkať.
- Pred výmenou svietidiel je nutné dbať na to, aby najprv vychladli. Pozor! Najprv pripojte sieťové vedenie s vypnutým napätím. Vypnite istič alebo vytiahnite poisťky.
- Svietidlá musia byť pevne uchytené.
- Uvedený maximálny počet wattov každého miesta pripojenia sa nesmie prekročiť.
- V tomto svietidle môžu byť používané iba energeticky úsporné svetelné zdroje s max. “9“ wattmi.
- Do tohto svietidla možno použiť len svetelné zdroje o maximálnom priemere “35“ mm.

ⓁNavodila glede varnosti / Pred instalacijo ali uporabo tega izdelka skrbno preberite te informacije. Navodila za uporabo skrbno shranite, lahko jih boste potrebovali kdaj kasneje.

- Svetilke lahko v skladu s trenutno veljavnimi predpisi za električne instalacije instalirajo le pooblašчени strokovnjaki.
- Proizvajalec ne prevzame nikakršne odgovornosti za poškodbe ali škode, ki so posledica nestrokovne uporabe svetila.
- Nega svetil je omejena na površine. Pri tem ne sme priti vlaga v priključitvene prostore ali na dele, ki so pod omrežno napetostjo.
- Pozor! Pred začetkom montaže je potrebno odklopiti omrežje z napetosti – izklopiti instalacijski odklopnik oziroma odviti varovalko. Stikalo postaviti na "izklop" ("AUS"/ "OFF").
- Svetilo ima varnostno stopnjo IP20, odkrita izvedba v skladu z IEC 529 in je primerna le za uporabo v stanovanjskih prostorih.
- ⚠ Simbol prekrižanega smetnjaka na izdelku ali embalaži pomeni, da se tega izdelka ne sme odstraniti s hišnimi odpadki. Namesto tega je potrebno izdelek na koncu njegove življenjske dobe odnesti v sprejemni center za recikliranje električnih in elektronskih naprav. O takšnem centru se pozanimajte pri vaši pristojni komunalni upravi.
- Varnostni razred I ⊕. To svetilo mora biti z zaščitnim prevodnikom (zelo – rumena žica) priključeno na zaščitni prevodnik – oprijamalko ⊕.
- Opis priključne oprijemalke: L = stopnja N = nevtralni prevodnik ⊕ = zaščitni prevodnik.
- Svetila se ne sme nomtirati na vlažno ali prevodno podlago.
- Uporabljati se sme izključno zraven dobavljene posamezne dele, ker sicer vse garancijske zahteve prenehajo veljati.
- Zagotoviti je potrebno, da se kabli pri montaži ne poškodujejo.
- Priključne vode je potrebno prevleči s priloženimi silikonskimi cevmi.
- Pozor! Deli svetilke in žarnice se lahko med delovanjem segrejejo na >350°C, zato se jih med delovanjem ne sme dotikati.
- Pred zamenjavo svetilnih sredstev je potrebno paziti na to, da se morajo le-ta najprej ohladiti. Pozor! Pred začetkom izklopite dovod električnega toka! Izklopite stikalo varovalke oz. varovalko odvijte!
- Pri montaži svetilnih sredstev je potrebno paziti na njegovo stabilno nameščenost.
- Navedene maksimalne vrednosti vsakega porabnika v Watt-ih se ne sme prekoračiti.
- V svetilo lahko vstavite le varčne žarnice z maksimalno močjo “9“ W.
- V to svetilko se lahko vstavi samo žarnice premera največ “35“ mm.

ⒻBiztonsági előírások / Kérjük olvassa át alaposan ezeket az információkat, mielőtt ezen termék felszerelését vagy üzembevételeét megkezdi.

- A világító berendezés felszerelését csak szakképzet személy végezheti a érvényes villanszerelési előírások szerint.
- A gyártó nem vállal felelősséget olyan sérülésekre vagy károokra, amelyek a világítótest nem megfelelő használatából adódnak.
- A világító testek ápolása a felületekre korlátozódik. Ügyelni kell, hogy közben a csatlakozó és a hálózati feszültségű részekbe nedvesség ne jusson.
- Figyelem! A szerelési munkálatok előtt a hálózati vezetéket feszültségmentesíteni kell – a biztosíték automata lekapcsolásával ill. a biztosíték kicsavarásával. A kapcsoló legyen „KI“ állásban.
- A világítótest IP20 érintésvédelmi osztályú, fedett kivitel IEC 529 szerint és csak lakóhelyiségekben való felszerelésre alkalmas.
- ⚠ A terméken, vagy a csomagoláson található áthúzott hulladékártáról azt jelenti, hogy ez a termék nem ártalmatlanítható a házi hulladékkal együtt. Ehelyett a terméket az élettartama végén az elektromos és elektronikus készülékek újrahasznosításának egy átvevő helyéhez kell vinni. Kérjük, érdeklődjön ez iránt az illetékes kommunális igazgatóságán.
- I érintésvédelmi osztály ⊕. Ezt a világítótestet a földvezetékekkel (zöld-sárga vezeték) kell csatlakoztatni a föld-csatlakozón ⊕.
- A csatlakozások jelölései: L = Fázis N = Nulla ⊕ = Föld.
- Ne szerelje a világítótestet nedves vagy elektromosan vezető felületre.
- Kizárólag az eredeti gyári alkatrészeket szabad használnia, mert különben elveszti az összes szavatossági igényét.
- Győződjön meg, hogy a szerelésnél a vezetékek nem sérültek meg.
- A csatlakozó vezetékekre a mellékelt szilikoncsöveket kell húzni.
- Figyelem! A világító berendezés alkatrészei és a világító testek hőmérséklete üzem közben meghaladhatja a 350°C-ot, ezért üzem közben nem szabad érinteni azokat.
- Az égők cseréje előtt figyelni kell arra, hogy azoknak előbb le kell hűlniük. Figyelem! A hálózati vezetéket megelőzőleg feszültségmentesre kapcsolni. Az önműködő biztosítékot kikapcsolni ill. a biztosítékot kicsavarni.
- Az égők megfelelő beszerelését ellenőrizzük.
- Az egy égőre megadott maximális teljesítményt nem szabad meghaladni.
- Ebben a lámpában csakis energiatakarékos, max. “9“ watt teljesítményű világítóeszközöket szabad használni.
- Ebbe a lámpába legfeljebb "35" mm átmérőjű világító eszköz helyezhető be.

ⓇInstrucțiuni de protecție a muncii / Vă rugăm să citiți cu atenție aceste informații, înainte să începeți instalarea sau utilizarea acestui produs. Păstrați cu grijă aceste instrucțiuni pentru utilizare ulterioară.

- Iluminatoarele trebuie instalate numai de personal de specialitate autorizat, în conformitate cu prevederile în vigoare pentru instalațiile electrice.
- Producătorul nu își asumă nici o responsabilitate pentru accidentări sau pagube care sunt urmarea unei utilizări inadecvate ale corpului de iluminat.
- Îngrijirea corpurilor de iluminat se rezumă numai la suprafața acestora. Nu este permisă pătrunderea umidității în spațiile de recordare sau în părțile care conduc tensiunea de rețea.
- Atenție! Înainte de începerea lucrărilor de montaj, se asigură absența tensiunii din cablul de alimentare – siguranța automată se deconectează, respectiv se deșurubează siguranța. Întrerupătorul se poziționează pe poziția „OPRIT”.
- Corpul de iluminat are gradul de protecție IP20, execuție acoperită conform IEC 529 și este destinat pentru utilizarea în spațiul locativ.
- ⚠ Simbolul tomeronului de gunoi tăiat cu două linii încrucișate, aplicat direct pe produs sau pe ambalajul acestuia, înseamnă că acest produs nu are voie să fie aruncat la gunoiul menajer. La sfârșitul perioadei sale de serviciu, produsul trebuie să fie predat în vederea reciclării unui punct autorizat de colectare a produselor electrice și electronice scoase din uz. Adresa unor asemenea puncte de colectare o puteți afla de la administrația comunală, în a cărei zonă de competență domiciliați.
- Clasa de protecție I ⊕. Acest corp de iluminat trebuie racordat cu cablul de legare la pământ (firul verde - galben) prin intermediul bornei cablului de legare la pământ ⊕.
- Denumirea bornelor de conectare: L = Faza N= Nul ⊕ = Cablul de legare la pământ.
- Corpul de iluminat nu se montează pe un suport umed sau conducător de curent electric.
- Este permisă folosirea numai a acelor piese de schimb, care se livrează împreună cu produsul, întrucât în caz contrar s-ar stinge în mod automat orice drept de invocare a obligațiilor de garanție, oferite de către furnizor.
- Asigurați-vă că în timpul montajului cablurile nu sunt deteriorate.
- Peste cablurile de conectare se vor trage tuburile flexibile din silicon anexate.
- Atenție: Părțile iluminatorului și becul pot atinge în timpul funcționării temperaturi de peste 350 °C și din acest motiv nu trebuie atinse în timpul funcționării.
- Înainte de schimbarea corpurilor de iluminat, a se avea în vedere că acestea trebuie mai întâi să se răcească. Atențiune! Anterior deconectați rețeaua de la tensiune. Decuplați siguranța automată respectiv extrageți siguranța.
- La montajul corpurilor de iluminat trebuie asigurată o bună fixare a acestora.
- Este interzisă depășirea valorii maxime de putere (wați), indicată pentru fiecare loc de conectare.
- Pentru acest corp de iluminat se pot utiliza lămpi economice de maximum „9“ Watt.
- În această lampă pot fi folosite numai surse de lumină, care au un diametru maxim de “35“ mm.

Figura 1. Simbolul de siguranță

Figura 2. Simbolul de siguranță

Figura 3. Simbolul de siguranță

Figura 4. Simbolul de siguranță

Figura 5. Simbolul de siguranță

Figura 6. Simbolul de siguranță

Figura 7. Simbolul de siguranță

Figura 8. Simbolul de siguranță

Figura 9. Simbolul de siguranță

Figura 10. Simbolul de siguranță

Figura 11. Simbolul de siguranță

Figura 12. Simbolul de siguranță

Figura 13. Simbolul de siguranță

Figura 14. Simbolul de siguranță

Figura 15. Simbolul de siguranță

Figura 16. Simbolul de siguranță

Figura 17. Simbolul de siguranță

Figura 18. Simbolul de siguranță

Figura 19. Simbolul de siguranță

Figura 20. Simbolul de siguranță

Figura 21. Simbolul de siguranță

Figura 22. Simbolul de siguranță

Figura 23. Simbolul de siguranță

Figura 24. Simbolul de siguranță

Figura 25. Simbolul de siguranță

Figura 26. Simbolul de siguranță

Figura 27. Simbolul de siguranță

Figura 28. Simbolul de siguranță

Figura 29. Simbolul de siguranță

Figura 30. Simbolul de siguranță

Figura 31. Simbolul de siguranță

Figura 32. Simbolul de siguranță

Figura 33. Simbolul de siguranță

Figura 34. Simbolul de siguranță

Figura 35. Simbolul de siguranță

Figura 36. Simbolul de siguranță

Figura 37. Simbolul de siguranță

Figura 38. Simbolul de siguranță

Figura 39. Simbolul de siguranță

Figura 40. Simbolul de siguranță

Figura 41. Simbolul de siguranță

Figura 42. Simbolul de siguranță

Figura 43. Simbolul de siguranță

Figura 44. Simbolul de siguranță

Figura 45. Simbolul de siguranță

Figura 46. Simbolul de siguranță

Figura 47. Simbolul de siguranță

Figura 48. Simbolul de siguranță

Figura 49. Simbolul de siguranță

Figura 50. Simbolul de siguranță

Figura 51. Simbolul de siguranță

Figura 52. Simbolul de siguranță

Figura 53. Simbolul de siguranță

Figura 54. Simbolul de siguranță

Figura 55. Simbolul de siguranță

Figura 56. Simbolul de siguranță

Figura 57. Simbolul de siguranță

Figura 58. Simbolul de siguranță

Figura 59. Simbolul de siguranță

Figura 60. Simbolul de siguranță

Figura 61. Simbolul de siguranță

Figura 62. Simbolul de siguranță

Figura 63. Simbolul de siguranță

Figura 64. Simbolul de siguranță

Figura 65. Simbolul de siguranță

Figura 66. Simbolul de siguranță

Figura 67. Simbolul de siguranță

Figura 68. Simbolul de siguranță

Figura 69. Simbolul de siguranță

Figura 70. Simbolul de siguranță

Figura 71. Simbolul de siguranță

Figura 72. Simbolul de siguranță

Figura 73. Simbolul de siguranță

Figura 74. Simbolul de siguranță

Figura 75. Simbolul de siguranță

Figura 76. Simbolul de siguranță

Figura 77. Simbolul de siguranță

Figura 78. Simbolul de siguranță

Figura 79. Simbolul de siguranță

Figura 80. Simbolul de siguranță

Figura 81. Simbolul de siguranță

Figura 82. Simbolul de siguranță

Figura 83. Simbolul de siguranță

Figura 84. Simbolul de siguranță

Figura 85. Simbolul de siguranță

Figura 86. Simbolul de siguranță

Figura 87. Simbolul de siguranță

Figura 88. Simbolul de siguranță

Figura 89. Simbolul de siguranță

Figura 90. Simbolul de siguranță

Figura 91. Simbolul de siguranță

Figura 92. Simbolul de siguranță

Figura 93. Simbolul de siguranță

Figura 94. Simbolul de siguranță

Figura 95. Simbolul de siguranță

Figura 96. Simbolul de siguranță

Figura 97. Simbolul de siguranță

Figura 98. Simbolul de siguranță

Figura 99. Simbolul de siguranță

Figura 100. Simbolul de siguranță



ⓇEmniyet direktfleri / Bu ürünü kurmadan veya çalıştırmadan önce lütfen bu bilgileri dikkatlice okuyunuz. İşbu kullanım kılavuzunu daha sonra başvurmak üzere iyi bir şekilde saklayınız.

- Lambalar, geçerli ilgili elektrik kurulum talimatlarına uygun olarak yalnızca yetkili uzman personel tarafından kurulabilir.
- Işıklandırma teçhizatının usulüne uygun olmayan kullanımdan kaynaklanan hasarlardan ve yaralanmalardan üretici sorumlu tutulmaz.
- Işıklandırma teçhizatlarının yalnızca yüzeyleri temizlenebilir. Temizlik esnasında bağlantı yerleri veya gerilim ileten parçalar ıslatılmamalıdır.
- Dikkat! Montaj işine başlamadan önce elektrik devresi gerilimsiz hale gelecek şekilde kapatılmalıdır.- Sigorta kutusu devreden çıkarılmalıdır veya sigorta çıkarılmalıdır. Şalter „Aus“ (Kapalı) konumuna getirilmelidir.
- Işıklandırma teçhizatı IP20 koruma derecesine sahiptir, kapaklı model IEC 529`a uygundur ve sadece oturma alanında kullanılması için uygundur.
- Ürünün veya ambalajın üzerindeki üzeri çizik çöp bidonu üzerindeki ⚠ simgesi, bu ürünün ömrü bittikten sonra imha etmek için ev çöpüne atılmaması gerektiği anlamına gelmektedir. Mamul, ömrü bitince bunun yerine elektrikli veya elektronik cihazların geri dönüşüm için toplandığı bir yere götürülmelidir. Bu yerin nerede olduğunu lütfen yetkili yerel idarenizden sorun.
- Koruma sınıfı I ⊕. Bu ışıklandırma teçhizatı koruma iletkeni (yeşil-sarı damar) ile koruma hattı klemensine ? bağlanmalıdır.
- Bağlantı klemenslerinin tanımları: L = Faz N = Nötr iletken ⊖ = Koruma iletkeni.
- Işıklandırma teçhizatı nemli ya da iletken yüzey üzerine montaj edilemez.
- Aksi takdirde her türlü garanti hakkı yanaçağı için birlikte teslim edilen münferit parçalardan başka parça kullanılması yasaktır.
- Hatların montaj sırasında hasar görmemesini temin ediniz.
- Bağlantı hatlarının üzeri, teçhizat ile birlikte teslim edilen silikon hortumlar ile kapatılmalıdır.
- Dikkat! Aydınlatma parçaları ve aydınlatma aracı, kullanım esnasında yalnızca 350°C’den yüksek sıcaklıklara ulaşabilir ve lambalara kullanım esnasında dokunulmamalıdır.
- Aydınlatma araçlarını değiştirmeden önce bunların tamamen soğumuş olması dikkate alınmalıdır. Dikkat! Önce şebeke hattınınm gerilimsiz olmasını sağlayınız. Sigorta kutusunda devre dışı bırakınız veya sigortayı çıkarınız.
- Aydınlatma araçlarının montajı sırasında, bunların yuvalarında sağlam oturdukları dikkate alınmalıdır.
- Her yanma yerinin belirtilen azami Vat değeri kesinlikle aşılmamalıdır.
- Bu lambada, en fazla „9“ Watt’lık enerji tasarruf ampulleri kullanılabilir.
- Bu lambaya sadece azami “35“ mm çapında ampuller takılabilir.

ⓁV Drošības norādījumi / Lūdzu, uzmanīgi izlasiet šo informāciju pirms ierīces instalācijas vai pieņemšanas ekspluatācijā. Uzglabājiet lietošanas pamācību arī turpmākajai lietošanai.

- Lampu instalāciju drīkst veikt tikai autorizēti speciālisti, ievērojot elektrodrošības un instalācijas prasības.
- Ražotājs neuzņemas nekādu atbildību par traumām un zaudējumiem, kas tika nodarīti lampas nepienācīgas lietošanas rezultātā.
- Kopjama ir tikai lampas virsma. Kopjot lampas virsmu jāuzmanās, lai mitrums nenokļūtu pieslēgumu vietās vai tīkla spriegumu vadošajos elementos.
- Uzmanību! Pirms montāžas darbu uzsākšanas tīkla vadi jāatslēdz no sprieguma avota. Šim nolīkam nepieciešams izslēgt drošības automātu vai izņemt drošinātāju. Slēdzim jābūt pozīcijā “IZSLĒGTS”.
- Lampai ir aizsardzības pakāpe IP20, aizsardzības korpusa izpildījums atbilst IEC 529 standartu prasībām un piemērots lietošanai tikai dzīvojamās telpās.
- ⚠ Simbols, kas izvietots uz produkta vai iepakojuma un kurā ir attēlots aizsvītrots atkritumu konteiners, nozīmē, ka šo produktu nedrīkst utilizēt kopā ar sadzīves atkritumiem. Pēc produkta ekspluatācijas izbeigšanās produkts nododams utilizācijai nolietotu elektronisko un elektrisko ierīču vākšanas vietās otrreizējai pārstrādei. Lūdzu, sazinieties ar pašvaldības iestādi, kur var saņemt informāciju par atbildīgām utilizācijas vietām.
- Aizsardzības klase I ⊕. Šī lampa ir pieslēgta aizsargsavienojumam (zaļi – dzeltenā dzīsla) ar aizsargsavienojuma spaiļes ⊖ palīdzību.
- Pieslēguma spaiļu apzīmējums: L = fāze N = neitrālais vadītājs ⊖ = aizsargsavienojums.
- Nemontējiet lampu uz mitras vai strāvu vadošās virsmas.
- Drīkst lietot tikai komplektā esošās detaļas, citādi tiek zaudētas garantijas tiesības.
- Pārlicinieties, lai montāžas gaitā netiktu bojāti vadi.
- Uz pieslēguma vadiem tiek uzvilktas silikona šļūtenes, kas ietilpst piegādes komplektā.
- Uzmanību! Lampas elementi un spuldzes lampas ekspluatācijas laikā var uzsarsēties līdz temperatūrai >350°C. Šī iemesla dēļ lampas elementiem un spuldzēm nedrīkst pieskarties, kamēr lampa ir ieslēgta.
- Pirms spuldzū maiņas spuldzēm jāļauj atdzist. Uzmanību! Pirms spuldzū maiņas atslēdziet lampu no tīkla sprieguma avota. Atslēdziet drošības automātu vai izņemiet drošinātāju.
- Montējot spuldzes, jāpievērš uzmanība to labai fiksācijai.
- Maksimālais vatu skaits, kas norādīts katrai rozetei, nedrīkst tikt pārsniegts.
- Šajā lampā var izmantot tikai ekonomiskas spuldzes ar maksimālo vatu skaitu “9“.
- Šajā lampā var izmantota tikai spuldzes ar maksimālo diametru “35“ mm.

ⓈИнструкция за безопасност / Моля, прочетете внимателно тази информация,преди да започнете с инсталирането или екплоатацията на този продукт. Запазете добре тази потребителска инструкция за по-нататъшни цели!

- Крушките могат да бъдат инсталирани само от оторизирани специалисти съгласно действащите електроинсталационни разпоредби.
- Производителят не поема никаква отговорност за наранявания или щети, които са последствие от неправилна употреба на лампата.
- Да се почиства само повърхностите на лампите. При почистването не бива да попада никаква влага в съединителните пространства или до частите, които се намират под мрежово напрежение.
- Внимание! Преди започване на монтажните работи изключете напрежението на мрежовия проводник чрез изключване на предпазителния автомат или като развъртите предпазителя. Прекъсвачът да показва «ИЗКЛЮЧЕНО».
- Лампата е със защитна степен IP20, скрито изпълнение съгласно IEC 529 и е подходяща за изпользване само в жилищни помещения.
- ⚠ Знакът със зачеркната кофа за смет върху продукта или опаковката означава, че той не трябва да се изхвърлш заедно с битовите отпадъци. В края на експлоатационната си годност продуктът трябва да се отстрани в пункт за вторични суровини на електрически и електронни уреди. Информирайте се в местното управление за наличието на такъв пункт за вторични суровини.
- Защитен клас I ⊕.Тази лампа трябва да се свърже със защитния проводник (зелено -жълто жило) посредством защитно-проводниковата клема ⊖.
- Означение на свързващите клеми: L = фаза N = неутрален проводник ⊖ = защитен проводник.
- Лампата да не се монтира върху влажна или електропроводяща основа.
- Могат да се използват само доставените отделни части, тъй като в противен случай се заличават всички гаранционни претенции.
- Уверете се, че при монтажа проводниците не са претърпели повреди.
- Върху съединителните проводници да се нахлузят приложените силиконови ръкави.

- Внимание! По време на работа частите на крушката и светещият материал могат да достигнат температури >350°C и затова не бива да се докосват по време на работа.
- Преди смяна на осветителните тела трябва да се внимава, те да са предварително изстинали. Внимание! Преди това изключете захранващия проводник, така че да не бъде под напрежение. Изключете автоматичния предпазител или развъртете и извадете бушона.
- При монтажа на осветителните тела да се внимава същите да са застегнати здраво.
- Означената максималната ватова стойност на всяко осветително тяло за съответното място не бива да бъде надхвърляна!
- При тази лампа могат да се използват само енергоспестяващи крушки с максимална мощност “9“ вата.
- В тази лампа могат да се поставят само осветителни тела с диаметър от макс. “35“ mm.

ⓇУказания по безопасности / Прежде чем приступить к монтажу или вводу в эксплуатацию этого прибора, внимательно прочитайте руководство по эксплуатации. Рекомендуем сохранить это руководство, так как оно может Вам понадобиться впоследствии.

- Светильники могут быть установлены только специалистом при соблюдении соответствующих предписаний по электромонтажу.
- Производитель не несёт ответственности за повреждения или ущерб, вызванные неправильной эксплуатацией светильников.
- Уход за светильниками ограничивается уходом за поверхностью. При этом нужно следить за тем, чтобы влага не проникала в места подключений и к деталям, находящимся под сетевым напряжением.
- Внимание! Перед началом монтажных работ необходимо обесточить сетевой провод – выключить установочный автомат или вывинтить предохранитель. Переключатель на “AUS”!
- Светильник имеет степень защиты IP20, модель с покрытием - IEC 529, и предназначен исключительно для использования в жилых помещениях.
- ⚠ Символ перечёркнутого мусорного контейнера на продукте или на упаковке означает, что этот продукт нельзя выбрасывать в хозяйственный мусор. Вместо этого продукт должен быть утилизирован по истечении срока его эксплуатации через пункты приёма отработанных электрических и электронных приборов. Места нахождения таковых Вам следует узнать в Вашем жилищно-коммунальном управлении.
- Класс защиты I ⊕. Этот светильник должен быть подключён к клемме защитного соединения ⊖ защитным проводом (зелёно - жёлтая жила).
- Обозначения соединительных зажимов: L = фаза N = нулевой провод ⊖ = защитный провод.
- Ни в коем случае не монтировать светильник на влажном или токопроводящем основании.
- Разрешается использование только тех деталей, которые входят в объём поставки. В противном случае Вы лишаетесь всех прав на гарантийное обслуживание.
- Следите за тем, чтобы провода не были повреждены во время монтажа.
- На соединительные провода необходимо натянуть прилагаемые силиконовые трубки.
- Внимание! В рабочем режиме детали светильника и осветительные средства могут нагреваться до температуры >350°C, поэтому во включенном состоянии до них ни в коем случае нельзя дотрагиваться.
- Перед заменой ламп нельзя забывать о том, что им прежде необходимо остыть. Внимание! Предварительно должен быть обесточен сетевой провод. Необходимо выключить установочный автомат или вывинтить предохранители.
- Во время монтажа светильников необходимо следить за тем, чтобы они были прочно зафиксированы.
- Указанное максимальное число Ватт каждой розетки нельзя превышать.
- В этом светильнике разрешено использовать только энергосберегающие лампы с макс. “9“ Ватт.
- В этом осветительном приборе можно использовать только осветительные средства с максимальным диаметром “35“ mm.

ⓈΕνδείξεις ασφαλείας / Προτού αρχίσετε την εγκατάσταση ή τη θέση σε λειτουργία αυτού του προϊόντος, διαβάστε με προσοχή αυτές τις πληροφορίες. Φυλάξτε αυτές τις οδηγίες χρήσης για την περίπτωση που θα τις χρειαστείτε αργότερα.

- Η εγκατάσταση των λυχνιών επιτρέπεται να γίνει μόνο από εξουσιοδοτημένους τεχνίτες σύμφωνα με τις εκάστοτε ισχύουσες ηλεκτρολογικές προδιαγραφές εγκατάστασης.
- Ο κατασκευαστής δε φέρει ουδεμία ευθύνη για τραυματισμούς ή βλάβες, εφόσον προκύψουν από λανθασμένη χρήση των λυχνιών.
- Η περιποίηση των λυχνιών περιορίζεται στην επιφάνειά τους. Σε καμιά περίπτωση δεν πρέπει να εισέλθει υγρασία στους χώρους των συνδέσεων ή στα μέρη από τα οποία διέρχεται ηλεκτρική τάση.
- Προσοχή! Πριν από την έναρξη των εργασιών τοποθέτησης διακόψτε την τάση του ηλεκτρικού δικτύου – κλείστε την αυτόματη ασφάλεια ή βγάλτε την ασφάλεια. Ο διακόπτης να είναι κλειστός.
- Η λυχνία διαθέτει βαθμό προστασίας IP20, επικάλυψη τύπου IEC 529 και προορίζεται μόνο για χρήση στο τομέα κατοίκησης.
- ⚠ Το σύμβολο του διεγραμμένου καδού απορριμμάτων στο προιον η στην συσκευασία σημαίνει, ότι αυτο το προιον απαγορευεται να πεταχθει στα οικιακα απορριμματα. Αντι αυτου πρεπει το προιον μετα την ληξη της διαρκειας λειτουργιας του να επιφερθει σε ειδικο μερος συλλεξης ηλεκτρικων και ηλεκτρονικων συσκευων για ανακυκλωση. Σας παρακαλουμε πληροφορηθειτε για αυτο το μερος απο την αρμοδια δημοτικη διοικηση.
- Κατηγορία προστασίας I ⊕. Αυτή η λυχνία πρέπει να συνδεθεί με τον προστατευτικό αγωγό (πράσινος – κίτρινος κλώνος) στον ακροδέκτη προστατευτικού αγωγού ⊖.
- Χαρακτηρισμός των ακροδεκτών σύνδεσης: L = φάση N = ουδέτερος αγωγός ⊖ = προστατευτικός αγωγός.
- Μην τοποθετείτε τη λυχνία σε υγρό ή αγωγίμο υπόστρωμα.
- Επιτρέπεται να χρησιμοποιηθούν μόνο τα εξαρτήματα που περιλαμβάνονται στην παράδοση, διαφορετικά εκπίπτουν όλα τα δικαιώματα εγγύησης.
- Σιγουρευτείτε ότι οι κατά την τοποθέτηση δε θα γίνει ζημιά σε αγωγούς.
- Οι αγωγοί σύνδεσης πρέπει να καλυφτούν με τους σωλίνες σιλκόνης που εσωκλείονται.
- Προσοχή! Τα μέρη των λυχνιών και οι λαμπτήρες μπορούν να φτάσουν κατά τη διάρκεια της λειτουργίας θερμοκρασίες άνω των >350°C και γ’ αυτό δεν επιτρέπεται να αγγίζονται κατά τη διάρκεια της λειτουργίας.
- Κατά την αλλαγή λαμπτήρων πρέπει να ληφθεί υπόψη, ότι τα φωτιστικά σώματα πρέπει προηγουμένως να έχουν κρυώσει. Προσοχή! Διακόψτε προηγουμένως την τάση του ρεύματος. Κλείστε τον αυτόματο διακόπτη κυκλώματος ή ξεβιδώστε την ασφάλεια.
- Όταν βάλετε τους λαμπτήρες προσέχετε να τοποθετηθούν σταθερά.
- Δεν επιτρέπεται η υπέρβαση του καθορισμένου μέγιστου αριθμού Watt σε κάθε θέση λυχνίας.
- Σε αυτό το φωτιστικό επιτρέπεται να τοποθετηθούν οικονομικοί λαμπτήρες μέχρι το πολύ “9“ Watt.
- Σε αυτο το φωτιστικο μπορούν να χρησιμοποιηθούν μονον λαμπτηρες με μεγιστη διαμετρο των "35" χιλιοστων.

