

BAIA SOAP EcoDesign

PANADERO



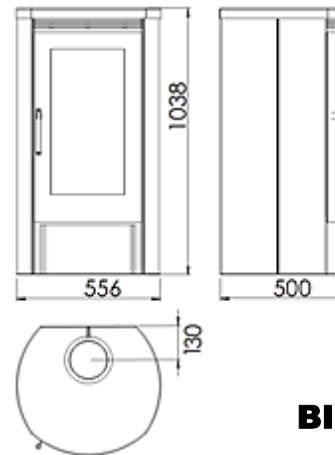
MAßE

MAßE H x B x T	1038x556x500 mm
GEWICHT BRUTTO/NETTO	172/162 kg
MAßE FEUERRAUMTÜR	300x560 mm
DURCHMESSER DES ABGASSTÜTZEN	Ø 150-153 mm Vertikal
DURCHMESSER EXTERNE LUFTZUFUHR	Ø 80 mm

EIGENSCHAFTEN

ROST AUS GUSSEISEN	
NENNLEISTUNG	8 KW
WIRKUNGSGRAD	78 %
CO - EMISSIONEN	0,10 %
HITZESCHUTZANSTRICH	800°C
GLASKERAMIKSCHEIBE HITZEBESTÄNDIG BIS	750°C

EAN 8426964242010
REF. 24201



PRODUKT PLUS

ECODESIGN



**EXTERNE
LUFTZUFUHR**



VERMICULIT
AUSKLEIDUNG



DOPPELBLECHGEHÄUSE
5 + 2,5 MM



HOLZFACH



SCHEITLÄNGE 50 CM



NATURSTEIN



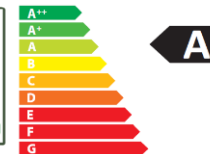
SCHEIBENSPÜLUN
G



DOPPELVERBRENNUNG



RAUMHEIZVERMÖGEN



BImSchV2



flamme
VERTE

Le label
du chauffage
au bois

7 ★