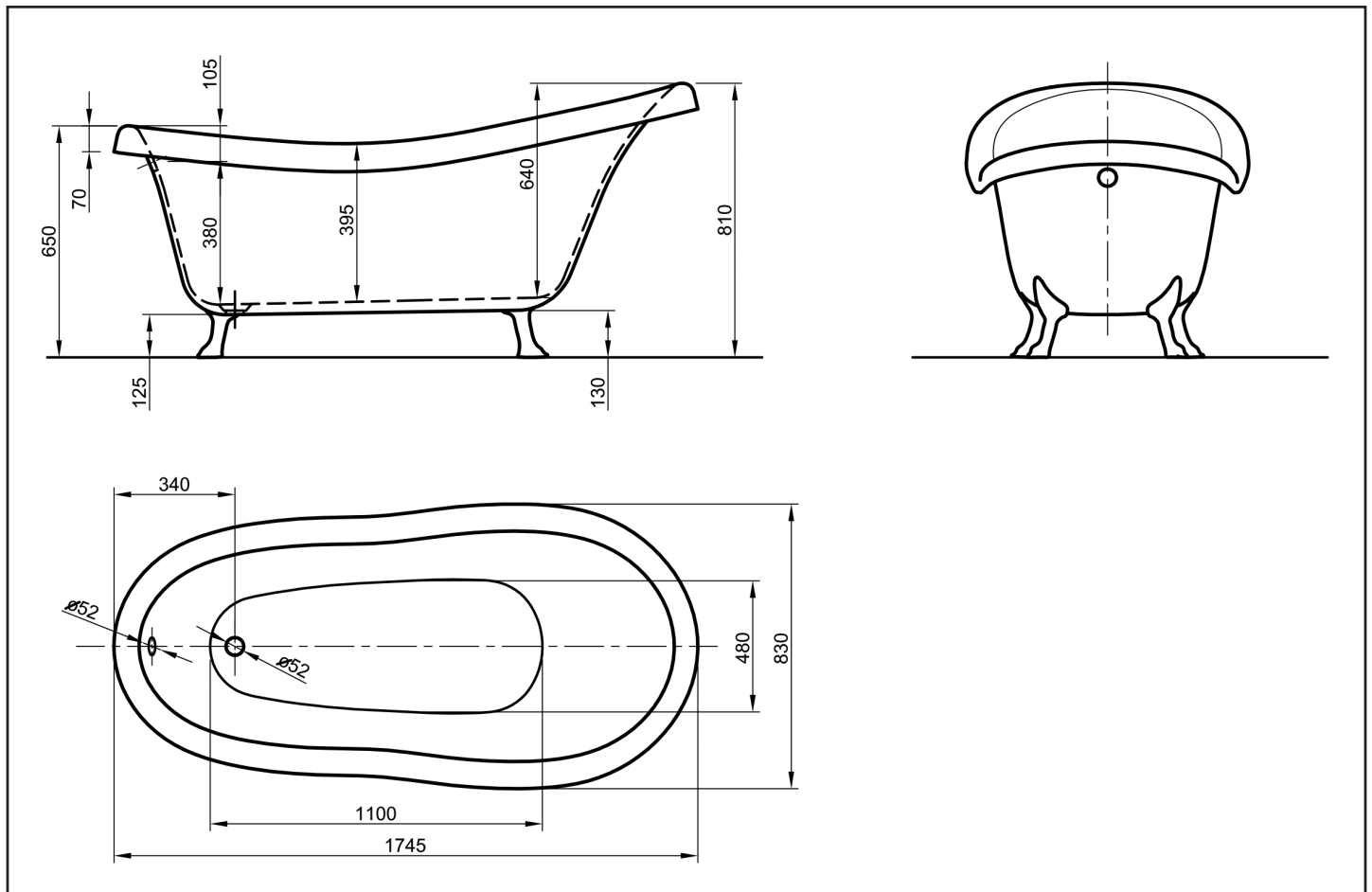


Montageanleitung

Freistehende Badewanne Azur



Die Ablaufgarnitur ist an der Badewanne bereits werkseitig vormontiert.

Die Badewanne wird einfach aufgestellt und der Abfluss mit dem Siphon durch das beiliegende L-Rohr (L 800 x B 400 mm; \varnothing 40 mm) verbunden. Das L-Rohr wird vom Installateur bauseits auf das entsprechende Längenmaß zugeschnitten!

