

WINGART®

KS 2200-40

Elektro-Kettensäge

Gebrauchsanweisung - Originalbetriebsanleitung
Vor Inbetriebnahme Gebrauchsanweisung lesen !



Vorwort zur Gebrauchsanweisung

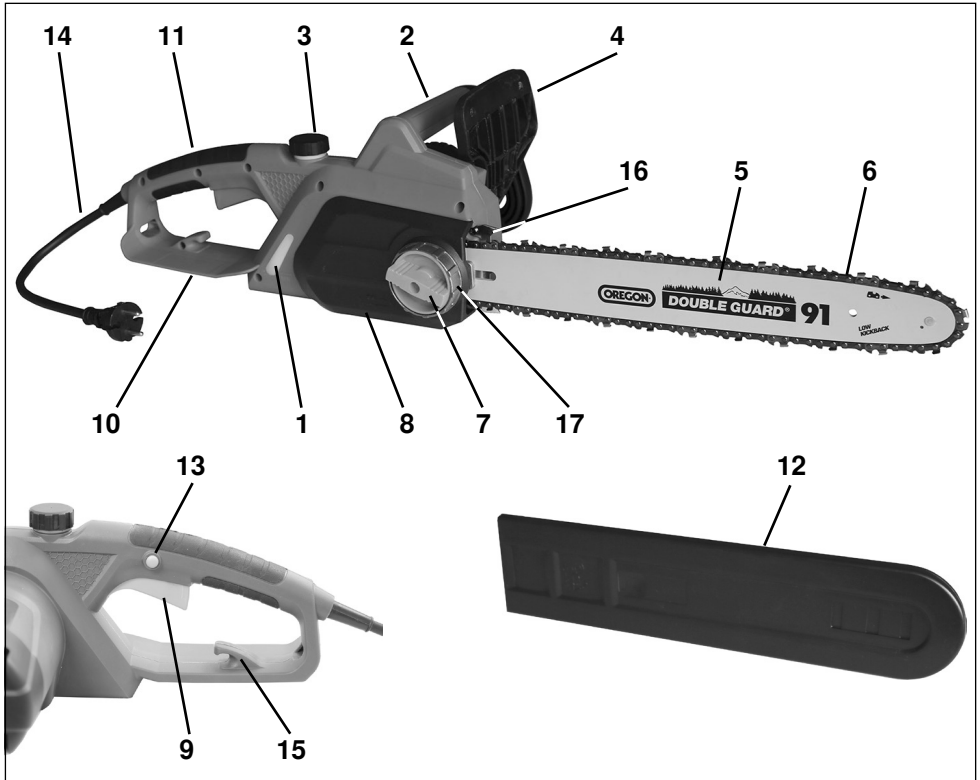
Diese Gebrauchsanweisung soll erleichtern, die Maschine kennenzulernen und ihre bestimmungsgemäßen Einsatzmöglichkeiten zu nutzen. Die Gebrauchsanweisung enthält wichtige Hinweise, die Maschine sicher, sachgerecht und wirtschaftlich zu betreiben und damit, Gefahren zu vermeiden, Reparaturen und Ausfallzeiten zu vermindern und die Zuverlässigkeit und Lebensdauer der Maschine zu erhöhen. Die Gebrauchsanweisung muss ständig am Einsatzort der Maschine verfügbar sein.

Die Gebrauchsanweisung ist von jeder Person zu lesen und anzuwenden, die mit Arbeiten mit der Maschine wie z.B. Bedienung, Instandhaltung oder Transport beauftragt ist.

Neben der Gebrauchsanweisung und den im Verwenderland und an der Einsatzstelle geltenden verbindlichen Regelungen zur Unfallverhütung sind auch die anerkannten fachtechnischen Regeln für sicherheits- und fachgerechtes Arbeiten zu beachten sowie die Unfallverhütungsvorschriften der zuständigen Berufsgenossenschaften.

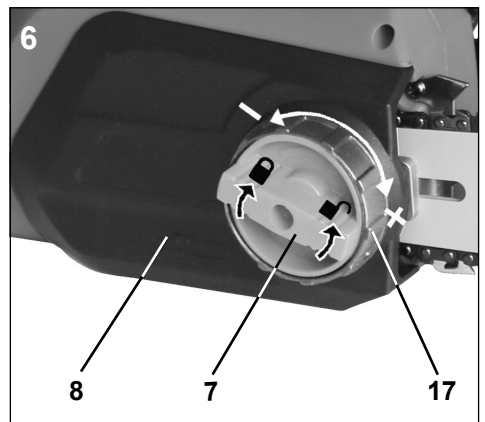
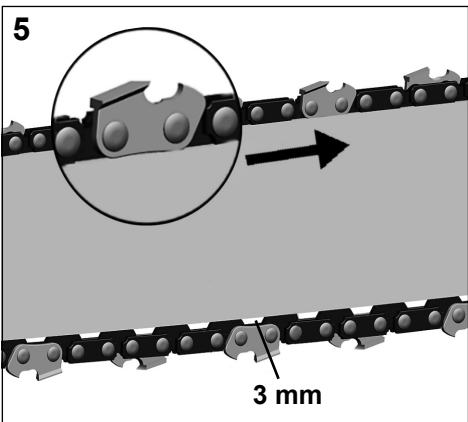
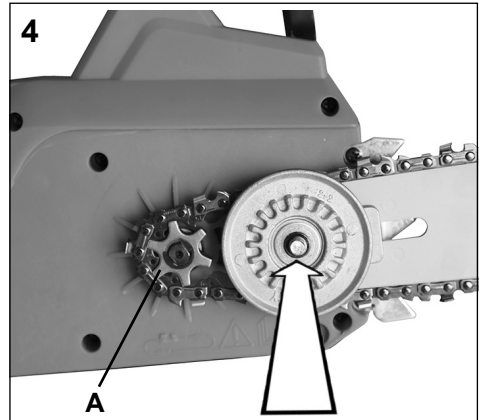
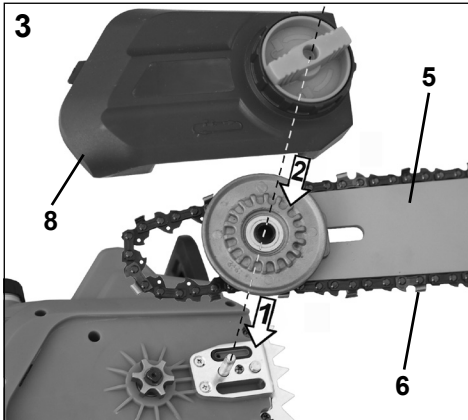
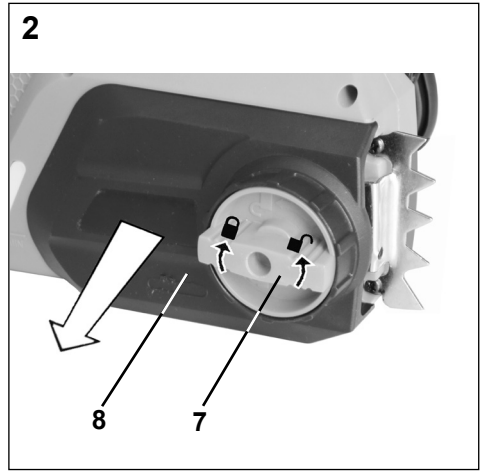
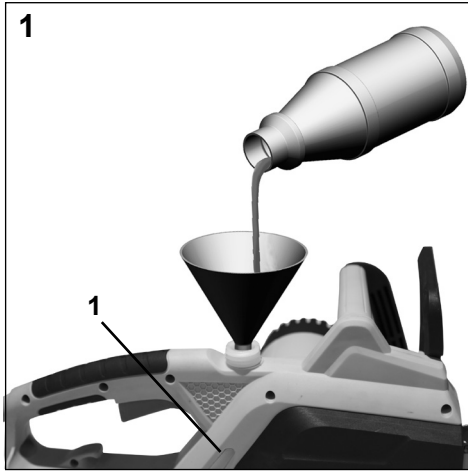
INHALTSVERZEICHNIS	Seite
Bezeichnung der Teile	2
Abbildungen	3 - 6
Bestimmungsgemäße Verwendung	7
Technische Daten	8
Abbildung und Erklärung der Piktogramme	8
Allgemeiner Sicherheitshinweis	9
Allgemeine Sicherheitshinweise für Elektrowerkzeuge	9
Inbetriebnahme	13
Sicherheitsvorrichtungen an Ihrer Kettensäge	14
Erläuterung der richtigen Vorgehensweise bei den grundlegenden Arbeiten Fällen, Entasten und Durchsägen (Ablängen)	15
Wartung und Pflege	16
Bei technischen Problemen	16
Reparaturdienst	16
Hinweise zum Umweltschutz / Entsorgung	17
Ersatzteile	17
Gewährleistung- und Garantiebedingungen	17
Konformitätserklärung	17
Service	17

Bezeichnung der Teile

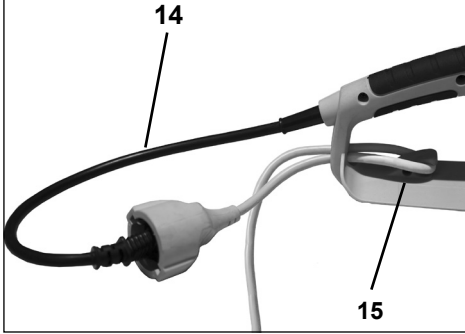


DE

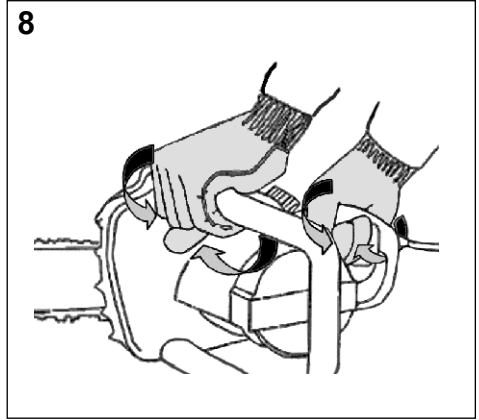
- | | | | |
|---|---------------------|----|-------------------------|
| 1 | Ölsichtfenster | 10 | Hinterer Handschutz |
| 2 | Vorderer Handgriff | 11 | Hinterer Handgriff |
| 3 | Öltankverschluss | 12 | Schwertschutz |
| 4 | Vorderer Handschutz | 13 | Sperrknopf |
| 5 | Schwert | 14 | Netzleitung mit Stecker |
| 6 | Sägekette | 15 | Zugentlastung |
| 7 | Knebelschraube | 16 | Krallenanschlag |
| 8 | Ritzeldeckel | 17 | Kettenspannring |
| 9 | Schalter | | |



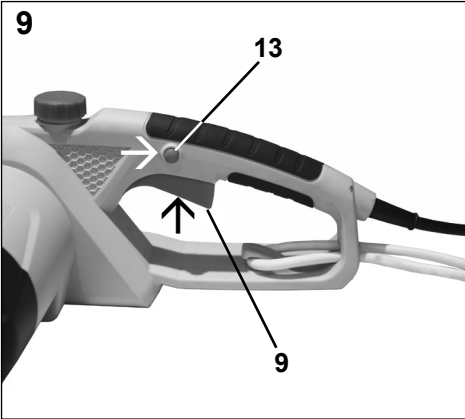
7



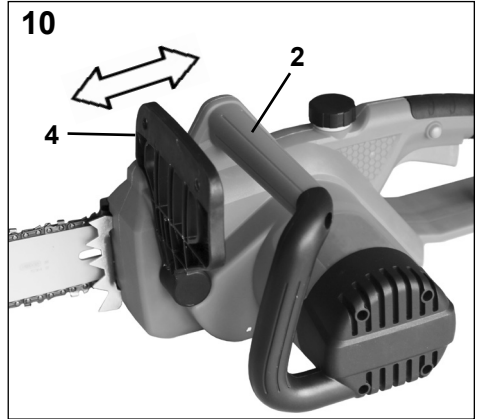
8



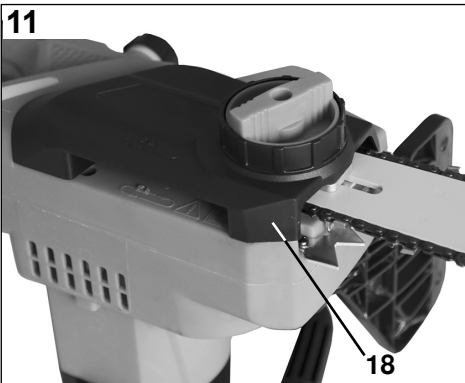
9



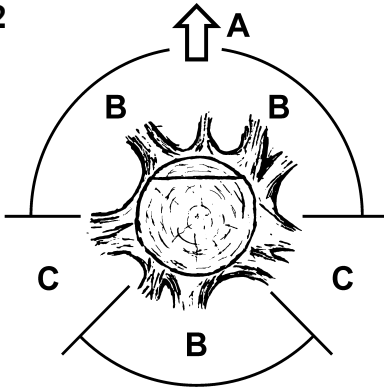
10



11

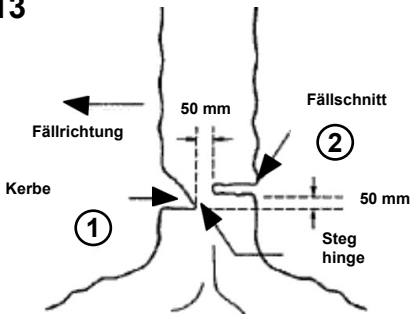


12



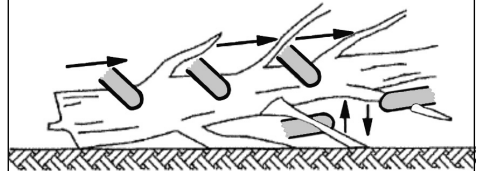
- DE
 A Fällrichtung
 B Gefahrenzone
 C Fluchtbereich

13



14

Schnittrichtung beim Entasten



Vom Boden fernhalten. Unterstützende Äste stehen lassen, bis der Stamm zersägt ist

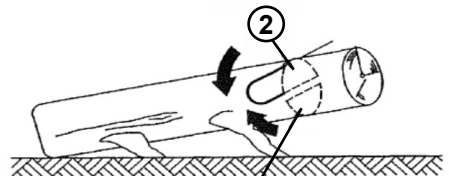
15

Schnitt von oben ausführen
 Nicht in den Boden sägen



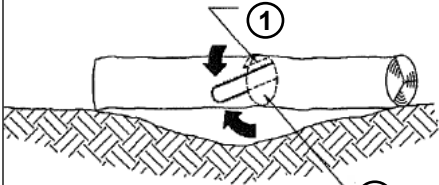
16

Zweiter Schnitt von oben (2/3 Durchmesser) auf Höhe des ersten Schnitts (um Einklemmen zu vermeiden)

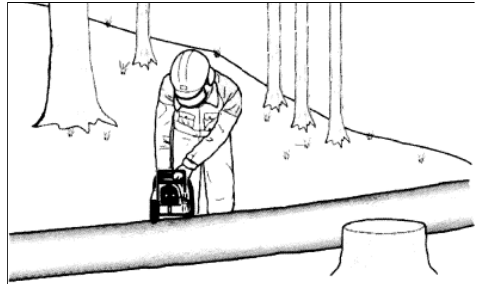


Erster Schnitt von unten (1/3 Durchmesser) um Splittern zu vermeiden.

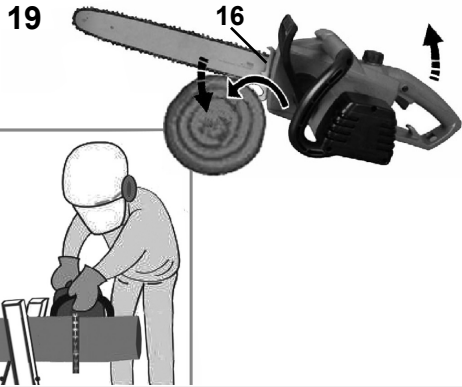
17 Erster Schnitt von oben (1/3 Durchmesser) um Splintern zu vermeiden.



Zweiter Schnitt von unten (2/3 Durchmesser) auf Höhe des ersten Schnitts, um Einklemmen zu vermeiden.



Beim Sägen am Hang oberhalb vom Stamm stehen, da der Stamm wegrollen kann



Bestimmungsgemäße Verwendung

Diese Kettensäge ist nur durch eine Person und nur zum Sägen von Holz zu benutzen. Die Kettensäge muss mit der rechten Hand am hinteren Handgriff und mit der linken Hand am vorderen Handgriff gehalten werden. Vor Gebrauch der Kettensäge muss der Benutzer alle Hinweise und Anweisungen in der Gebrauchsanweisung gelesen und verstanden haben. Der Benutzer muss angemessene persönliche Schutzausrüstung (PSA) tragen.



Mit der Kettensäge darf nur Holz gesägt werden. Das Bearbeiten von Materialien wie bspw. Kunststoff, Stein, Metall oder Holz, welches Fremdkörper enthält (bspw. Nägel oder Schrauben), ist untersagt!

Restrisiken

Auch wenn Sie dieses Elektrowerkzeug vorschriftsmäßig bedienen, bleiben immer Restrisiken bestehen. Folgende Gefahren können im Zusammenhang mit der Bauweise und Ausführung dieses Elektrowerkzeugs auftreten:

1. Lungenschäden, falls keine geeignete Staubschutzmaske getragen wird.
2. Gehörschäden, falls kein geeigneter Gehörschutz getragen wird.
3. Schnittverletzungen, falls keine geeignete Schutzkleidung getragen wird.
4. Gesundheitsschäden, die aus Hand-Arm-Schwingungen resultieren, falls das Gerät über einen längeren Zeitraum verwendet wird oder nicht ordnungsgemäß geführt und gewartet wird.

Warnung! Diese Maschine erzeugt während des Betriebs ein elektromagnetisches Feld. Dieses Feld kann unter Umständen aktive oder passive medizinische Implantate beeinträchtigen. Um die Gefahr einer ernsten oder tödlichen Verletzung zu verringern, empfehlen wir, Personen mit medizinischen Implantaten ihren Arzt oder den Hersteller des medizinischen Implantats zu befragen, bevor die Maschine bedient wird.

Warnung!

Die ausgedehnte Nutzung eines Werkzeugs setzt den Nutzer Erschütterungen aus, die zur Weißfingerkrankheit (Raynaud-Syndrom) oder zum Karpaltunnelsyndrom führen können.

Dieser Zustand verringert die Fähigkeit der Hand, Temperaturen zu empfinden und zu regulieren, verursacht Taubheit und Hitzeempfindungen und kann zu Nerven- und Kreislaufschäden und Gewebetod führen.

Nicht alle Faktoren, die zur Weißfingerkrankheit führen, sind bekannt, aber kaltes Wetter, Rauchen und Krankheiten, die Blutgefäße und den Blutkreislauf betreffen sowie große bzw. lang andauernde Belastung durch Erschütterungen werden als Faktoren in der Entstehung der Weißfingerkrankheit genannt. Beachten Sie Folgendes, um das Risiko der Weißfingerkrankheit und des Karpaltunnelsyndroms zu verringern:

- Tragen Sie Handschuhe und halten Sie Ihre Hände warm.
- Warten Sie das Gerät gut. Ein Werkzeug mit lockeren Komponenten oder beschädigten oder abgenutzten Dämpfern neigen zu größerer Vibration.
- Halten Sie den Griff stets fest, aber umklammern Sie die Handgriffe nicht ständig mit übermäßigem Druck. Machen Sie viele Pausen.

Alle oben genannte Vorkehrungen können das Risiko der Weißfingerkrankheit oder des Karpaltunnelsyndrom nicht ausschließen. Langzeit- und regelmäßigen Nutzern wird daher empfohlen, den Zustand Ihrer Hände und Finger genau zu beobachten. Suchen Sie unverzüglich einen Arzt auf, falls eines der obigen Symptome auftauchen sollte.

Technische Daten

Diese Kettensägen sind nach den Vorschriften gemäß EN 62841-1 und EN 62841-4-1 gebaut und entsprechen den Vorschriften des Gerätesicherheitsgesetzes.

Elektro-Kettensäge	KS 2200-40 Wingart	
Nennspannung	V~	230-240
Nennfrequenz	Hz	50
Absicherung (träge)	A	16
Nenn Drehzahl n_0	min^{-1}	7000
Nennleistung	W	2200
Schwertlänge	mm	406
Schwert	160SDEA041	
Kette	91P057X, 91PJ057X, 91PX057X	
Kettengeschwindigkeit	m/s	12
Gewicht	kg	5,0
Öltankinhalt	ml	210
Gemessener Schalleistungspegel	dB(A)	105,9 K=3,0
Schalldruckpegel L_{pA} (EN 62841-1)	dB(A)	85,9 K=3,0
Vibration (EN 62841-1)	m/s^2	8,393 K=1,5

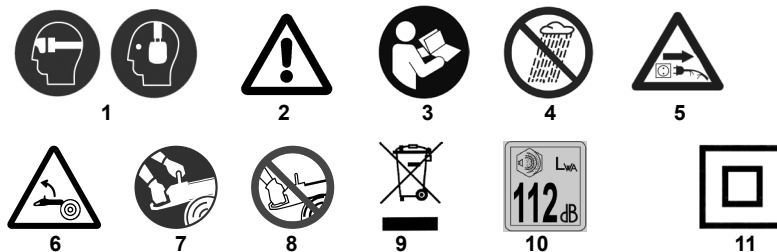
Schutzklasse: II/DIN EN 62841/VDE 0740

Im Interesse der technischen Weiterentwicklung sind Konstruktions- oder Ausführungsänderungen am Gerät vorbehalten.

Emissionen

- Der angegebene Schwingungsemissionswert wurde nach einem genormten Prüfverfahren gemessen und kann zum Vergleich mit anderen Elektrowerkzeugen verwendet werden.
- Der angegebene Schwingungsemissionswert kann auch zur Einschätzung von erforderlichen Arbeitspausen verwendet werden.
- Der angegebene Schwingungsemissionswert kann sich während der tatsächlichen Benutzung des Elektrowerkzeugs von dem Angabewert unterscheiden, abhängig von der Art und Weise, wie das Elektrowerkzeug verwendet wird.
- Achtung: legen Sie zum Schutz vor vibrationsbedingten Durchblutungsstörungen der Hände rechtzeitige Arbeitspausen ein
- Versuchen Sie, die Belastung durch Vibrationen so gering wie möglich zu halten. Beispielhafte Maßnahmen zur Verringerung der Vibrationsbelastung sind das Tragen von Handschuhen beim Gebrauch des Werkzeugs und die Begrenzung der Arbeitszeit. Dabei sind alle Anteile des Betriebszyklus sind zu berücksichtigen (beispielsweise Zeiten, in denen das Elektrowerkzeug abgeschaltet ist, und solche, in denen es zwar eingeschaltet ist, aber ohne Belastung läuft).

Abbildung und Erklärung der Piktogramme



- 1 Augen- und Gehörschutz tragen!
- 2 Warnung!
- 3 Vor Gebrauch Gebrauchsanweisung lesen
- 4 Dieses Werkzeug nicht dem Regen aussetzen
- 5 Stecker sofort vom Netz trennen, wenn die Leitung beschädigt oder durchtrennt wurde.
- 6 Achtung, Rückschlag!
- 7 Mit beiden Händen halten!
- 8 Kettensäge nicht einhändig führen
- 9 Achtung Umweltschutz! Dieses Gerät darf nicht mit dem Hausmüll/Restmüll entsorgt werden. Das Algerät nur in einer öffentlichen Sammelstelle abgeben.
- 10 Garantierter Schalleistungspegel L_{WA} 112 dB(A)
- 11 Schutzklasse II / Doppelt isoliert

Allgemeiner Sicherheitshinweis

Angaben zur Geräuschemission gemäß Produktsicherheitsgesetz (ProdSG) bzw. EG-Maschinenrichtlinie: Der Schalldruckpegel am Arbeitsplatz kann 80 dB (A) überschreiten. In dem Fall sind Schallschutzmaßnahmen für den Bediener erforderlich (z.B. Tragen eines Gehörschutzes).

Bitte beachten Sie: Dieses Gerät darf in Wohngebieten nach der deutschen Maschinenlärmschutzverordnung vom September 2002 an Sonn- und Feiertagen sowie an Werktagen von 20:00 Uhr bis 7:00 Uhr nicht in Betrieb genommen werden.

Beachten Sie zusätzlich auch die landesrechtlichen Vorschriften zum Lärmschutz !

Allgemeine Sicherheitshinweise für Elektrowerkzeuge



WARNUNG! Lesen Sie alle Sicherheitshinweise, Anweisungen, Bilderungen und technischen Daten, mit denen dieses Elektrowerkzeug versehen ist.

Versäumnisse bei der Einhaltung der Sicherheitshinweise und Anweisungen können elektrischen Schlag, Brand und/oder schwere Verletzungen verursachen.

Bewahren Sie alle Sicherheitshinweise und Anweisungen für die Zukunft auf.

Der in den Sicherheitshinweisen verwendete Begriff „Elektrowerkzeug“ bezieht sich auf netzbetriebene Elektrowerkzeuge (mit Netzleitung) und auf akkubetriebene Elektrowerkzeuge (ohne Netzleitung).

1) Arbeitsplatzsicherheit

- a) **Halten Sie Ihren Arbeitsbereich sauber und gut beleuchtet.** Unordnung oder unbeleuchtete Arbeitsbereiche können zu Unfällen führen.
- b) **Arbeiten Sie mit dem Elektrowerkzeug nicht in explosionsgefährdeter Umgebung, in der sich brennbare Flüssigkeiten, Gase oder Stäube befinden.** Elektrowerkzeuge erzeugen Funken, die den Staub oder die Dämpfe entzünden können.
- c) **Halten Sie Kinder und andere Personen während der Benutzung des Elektrowerkzeugs fern.** Bei Ablenkung können Sie die Kontrolle über das Elektrowerkzeug verlieren.

2) Elektrische Sicherheit

- a) **Der Anschlussstecker des Elektrowerkzeuges muss in die Steckdose passen. Der Stecker darf in keiner Weise verändert werden. Verwenden Sie keine Adapterstecker gemeinsam mit schutzgeerdeten Elektrowerkzeugen.** Unveränderte Stecker und passende Steckdosen verringern das Risiko eines elektrischen Schlages.
- b) **Vermeiden Sie Körperkontakt mit geerdeten Oberflächen wie von Rohren, Heizungen, Herden und Kühlschränken.** Es besteht ein erhöhtes Risiko durch elektrischen Schlag, wenn Ihr Körper geerdet ist.
- c) **Halten Sie Elektrowerkzeuge von Regen oder Nässe fern.** Das Eindringen von Wasser

in ein Elektrowerkzeug erhöht das Risiko eines elektrischen Schlages.

- d) **Zweckentfremden Sie die Anschlussleitung nicht, um das Elektrowerkzeug zu tragen, aufzuhängen oder um den Stecker aus der Steckdose zu ziehen. Halten Sie die Anschlussleitung fern von Hitze, Öl, scharfen Kanten oder sich bewegenden Teilen.** Beschädigte oder verwickelte Anschlussleitungen erhöhen das Risiko eines elektrischen Schlages.
 - e) **Wenn Sie mit einem Elektrowerkzeug im Freien arbeiten, verwenden Sie nur Verlängerungsleitungen, die auch für den Außenbereich geeignet sind.** Die Anwendung einer für den Außenbereich geeigneten Verlängerungsleitung verringert das Risiko eines elektrischen Schlages.
 - f) **Wenn der Betrieb des Elektrowerkzeuges in feuchter Umgebung nicht vermeidbar ist, verwenden Sie einen Fehlerstromschutzschalter.** Der Einsatz eines Fehlerstromschutzschalters vermindert das Risiko eines elektrischen Schlages.
- #### 3) Sicherheit von Personen
- a) **Seien Sie aufmerksam, achten Sie darauf, was Sie tun, und gehen Sie mit Vernunft an die Arbeit mit einem Elektrowerkzeug. Benutzen Sie kein Elektrowerkzeug, wenn Sie müde sind oder unter dem Einfluss von Drogen, Alkohol oder Medikamenten stehen.** Ein Moment der Unachtsamkeit beim Gebrauch des Elektrowerkzeuges kann zu ernsthaften Verletzungen führen.
 - b) **Tragen Sie persönliche Schutzausrüstung und immer eine Schutzbrille.** Das Tragen persönlicher Schutzausrüstung, wie Staubmaske, rutschfeste Sicherheitsschuhe, Schutzhelm oder Gehörschutz, je nach Art und Einsatz des Elektrowerkzeuges, verringert das Risiko von Verletzungen.
 - c) **Vermeiden Sie eine unbeabsichtigte Inbetriebnahme. Vergewissern Sie sich, dass das Elektrowerkzeug ausgeschaltet ist, bevor Sie es an die Stromversorgung und/oder den Akku anschließen, es aufnehmen oder tragen.** Wenn Sie beim Tragen des Elektrowerkzeuges den Finger am Schalter haben oder das Gerät eingeschaltet an die Stromversorgung anschließen, kann dies zu Unfällen führen.
 - d) **Entfernen Sie Einstellwerkzeuge oder Schraubenschlüssel, bevor Sie das Elektrowerkzeug einschalten.** Ein Werkzeug oder Schlüssel, der sich in einem drehenden Teil des Elektrowerkzeuges befindet, kann zu Verletzungen führen.
 - e) **Vermeiden Sie eine abnormale Körperhaltung. Sorgen Sie für einen sicheren Stand und halten Sie jederzeit das Gleichgewicht.** Dadurch können Sie das Elektrowerkzeug in unerwarteten Situationen besser kontrollieren.
 - f) **Tragen Sie geeignete Kleidung. Tragen Sie keine weite Kleidung oder Schmuck. Halten Sie Haare, Kleidung und Handschuhe fern von sich bewegenden Teilen.** Lockere Kleidung, Schmuck oder lange Haare können von sich bewegenden Teilen erfasst werden.

g) **Wenn Staubabsaug- und -auffangeinrichtungen montiert werden können, sind diese anzuschließen und richtig zu verwenden.** Verwendung einer Staubabsaugung kann Gefährdungen durch Staub verringern.

h) **Wiegen Sie sich nicht in falscher Sicherheit und setzen Sie sich nicht über die Sicherheitsregeln für Elektrowerkzeuge hinweg, auch wenn Sie nach vielfachem Gebrauch mit dem Elektrowerkzeug vertraut sind.** Achtloses Handeln kann binnen Sekundenbruchteilen zu schweren Verletzungen führen.

4) Verwendung und Behandlung des Elektrowerkzeuges

a) **Überlasten Sie das Elektrowerkzeug nicht. Verwenden Sie für Ihre Arbeit das dafür bestimmte Elektrowerkzeug.** Mit dem passenden Elektrowerkzeug arbeiten Sie besser und sicherer im angegebenen Leistungsbereich.

b) **Benutzen Sie kein Elektrowerkzeug, dessen Schalter defekt ist.** Ein Elektrowerkzeug, das sich nicht mehr ein- oder ausschalten lässt, ist gefährlich und muss repariert werden.

c) **Ziehen Sie den Stecker aus der Steckdose und/ oder entfernen Sie einen abnehmbaren Akku, bevor Sie Geräteeinstellungen vornehmen, Zubehörteile wechseln oder das Gerät weglegen.** Diese Vorsichtsmaßnahme verhindert den unbeabsichtigten Start des Elektrowerkzeuges.

d) **Bewahren Sie unbenutzte Elektrowerkzeuge außerhalb der Reichweite von Kindern auf. Lassen Sie keine Personen das Elektrowerkzeug benutzen, die mit diesem nicht vertraut sind oder diese Anweisungen nicht gelesen haben.** Elektrowerkzeuge sind gefährlich, wenn sie von unerfahrenen Personen benutzt werden.

e) **Pflegen Sie Elektrowerkzeug und Einsatzwerkzeug mit Sorgfalt. Kontrollieren Sie, ob bewegliche Teile einwandfrei funktionieren und nicht klemmen, ob Teile gebrochen oder so beschädigt sind, dass die Funktion des Elektrowerkzeuges beeinträchtigt ist. Lassen Sie beschädigte Teile vor dem Einsatz des Gerätes reparieren.** Viele Unfälle haben ihre Ursache in schlecht gewarteten Elektrowerkzeugen.

f) **Halten Sie Schneidwerkzeuge scharf und sauber.** Sorgfältig gepflegte Schneidwerkzeuge mit scharfen Schneidkanten verklemmen sich weniger und sind leichter zu führen.

g) **Verwenden Sie Elektrowerkzeug, Zubehör, Einsatzwerkzeuge usw. entsprechend diesen Anweisungen. Berücksichtigen Sie dabei die Arbeitsbedingungen und die auszuführende Tätigkeit.** Der Gebrauch von Elektrowerkzeugen für andere als die vorgesehenen Anwendungen kann zu gefährlichen Situationen führen.

h) **Halten Sie Griffe und Griffflächen trocken, sauber und frei von Öl und Fett.** Rutschige Griffe und Griffflächen erlauben keine sichere Bedienung und Kontrolle des Elektrowerkzeuges in unvorhergesehenen Situationen.

5) Service

a) **Lassen Sie Ihr Elektrowerkzeug nur von qualifiziertem Fachpersonal und nur mit Original-Ersatzteilen reparieren.** Damit wird sichergestellt, dass die Sicherheit des Elektrowerkzeuges erhalten bleibt.

Sicherheitshinweise für Kettensägen

- **Halten Sie das Kabel vom Schneidbereich fern.** Während des Arbeitsvorgangs kann das Kabel im Gebüsch verdeckt sein und versehentlich durchtrennt werden.
- **Halten Sie bei laufender Säge alle Körperteile von der Sägekette fern. Vergewissern Sie sich vor dem Starten der Säge, dass die Sägekette nichts berührt.** Beim Arbeiten mit einer Kettensäge kann ein Moment der Unachtsamkeit dazu führen, dass Bekleidung oder Körperteile von der Sägekette erfasst werden.
- **Halten Sie die Kettensäge immer mit Ihrer rechten Hand am hinteren Griff und Ihrer linken Hand am vorderen Griff. Das Festhalten der Kettensäge in umgekehrter Arbeitshaltung erhöht das Risiko von Verletzungen und darf nicht angewendet werden.**
- **Halten Sie das Elektrowerkzeug an den isolierten Griffflächen, da die Sägekette in Berührung mit dem eigenen Netzkabel kommen kann. Der Kontakt der Sägekette mit einer spannungsführenden Leitung kann metallene Geräteteile unter Spannung setzen und zu einem elektrischen Schlag führen.**
- **Tragen Sie Schutzbrille und Gehörschutz. Weitere Schutzausrüstung für Kopf, Hände, Beine und Füße wird empfohlen. Passende Schutzkleidung mindert die Verletzungsgefahr durch herumfliegendes Spanmaterial und zufälliges Berühren der Sägekette.**
- **Arbeiten Sie mit der Kettensäge nicht auf einem Baum. Bei Betrieb einer Kettensäge auf einem Baum besteht Verletzungsgefahr.**
- **Achten Sie immer auf festen Stand und benutzen Sie die Kettensäge nur, wenn Sie auf festem, sicherem und ebenem Grund stehen. Rutschiger Untergrund oder instabile Standflächen wie auf einer Leiter können zum Verlust des Gleichgewichts oder zum Verlust der Kontrolle über die Kettensäge führen.**
- **Rechnen Sie beim Schneiden eines unter Spannung stehenden Astes damit, dass dieser zurückfedert. Wenn die Spannung**

in den Holzfasern freikommt, kann der gespannte Ast die Bedienperson treffen und/oder die Kettensäge der Kontrolle entreißen.

- **Seien Sie besonders vorsichtig beim Schneiden von Unterholz und jungen Bäumen.** Das dünne Material kann sich in der Sägekette verfangen und auf Sie schlagen oder Sie aus dem Gleichgewicht bringen.
- **Tragen Sie die Kettensäge am vorderen Griff im ausgeschalteten Zustand, die Sägekette von Ihrem Körper abgewandt. Bei Transport oder Aufbewahrung der Kettensäge stets die Schutzabdeckung aufziehen.** Sorgfältiger Umgang mit der Kettensäge verringert die Wahrscheinlichkeit einer versehentlichen Berührung mit der laufenden Sägekette.
- **Befolgen Sie die Anweisungen für die Schmierung, die Kettenspannung und das Wechseln von Zubehör.** Eine unsachgemäß gespannte oder geschmierte Sägekette kann entweder reißen oder das Rückschlagrisiko erhöhen.
- **Halten Sie Griffe trocken, sauber und frei von Öl und Fett.** Fettige, ölige Griffe sind rutschig und führen zum Verlust der Kontrolle.
- **Nur Holz sägen. Die Kettensäge nicht für Arbeiten verwenden, für die sie nicht bestimmt ist – Beispiel: Verwenden Sie die Kettensäge nicht zum Sägen von Plastik, Mauerwerk oder Baumaterialien, die nicht aus Holz sind.** Die Verwendung der Kettensäge für nicht bestimmungsgemäße Arbeiten kann zu gefährlichen Situationen führen.

Ursachen und Vermeidung eines Rückschlags

Rückschlag kann auftreten, wenn die Spitze der Führungsschiene einen Gegenstand berührt oder wenn das Holz sich biegt und die Sägekette im Schnitt festklemmt.

Eine Berührung mit der Schienenspitze kann in manchen Fällen zu einer unerwarteten nach hinten gerichteten Reaktion führen, bei der die Führungsschiene nach oben und in Richtung der Bedienperson geschlagen wird.

Das Verklemmen der Sägekette an der Oberkante der Führungsschiene kann die Schiene heftig in Bedienerichtung zurückschlagen.

Jeder dieser Reaktionen kann dazu führen, dass Sie die Kontrolle über die Säge verlieren und sich möglicherweise schwer verletzen. Verlassen Sie sich nicht ausschließlich auf die in der

Kettensäge eingebauten Sicherheitseinrichtungen. Als Benutzer einer Kettensäge sollten Sie verschiedene Maßnahmen ergreifen, um unfall- und verletzungsfrei arbeiten zu können.

Ein Rückschlag ist die Folge eines falschen oder fehlerhaften Gebrauchs des Elektrowerkzeugs. Er kann durch geeignete Vorsichtsmaßnahmen, wie nachfolgend beschrieben, verhindert werden:

- **Halten Sie die Säge mit beiden Händen fest, wobei Daumen und Finger die Griffe der Kettensäge umschließen. Bringen Sie Ihren Körper und die Arme in eine Stellung, in der Sie den Rückschlagkräften standhalten können.** Wenn geeignete Maßnahmen getroffen werden, kann die Bedienperson die Rückschlagkräfte beherrschen. Niemals die Kettensäge loslassen.
- **Vermeiden Sie eine abnormale Körperhaltung und sägen Sie nicht über Schulterhöhe.** Dadurch wird ein unbeabsichtigtes Berühren mit der Schienenspitze vermieden und eine bessere Kontrolle der Kettensäge in unerwarteten Situationen ermöglicht.
- **Verwenden Sie stets vom Hersteller vorgeschriebene Ersatzschienen und Sägeketten.** Falsche Ersatzschienen und Sägeketten können zum Reißen der Kette und/oder zu Rückschlag führen.
- **Halten Sie sich an die Anweisungen des Herstellers für das Schärfen und die Wartung der Sägekette.** Zu niedrige Tiefenbegrenzer erhöhen die Neigung zum Rückschlag.
- **Legen Sie die Anschlussleitung so, dass sie während des Sägens nicht von Ästen oder Ähnlichem erfasst wird.**

Wichtige Hinweise zu Ihrer persönlichen Sicherheit

A) Allgemeine Gefahrenhinweise

1. Versuchen Sie niemals eine unvollständige Maschine zu benutzen oder eine, die mit einer nicht genehmigten Änderung versehen ist.
2. Diese Geräte sind nicht dafür bestimmt, durch Personen mit mangelnder Erfahrung und/oder mangels Wissen benutzt zu werden oder durch Personen mit eingeschränkten physischen, sensorischen oder geistigen Fähigkeiten, es sei denn, sie werden durch eine für ihre Sicherheit zuständige Person beaufsichtigt oder erhielten von ihr Anweisungen, wie diese Geräte jeweils zu benutzen sind.

3. Kinder und Jugendliche unter 18 Jahren dürfen Elektrokettensägen nicht bedienen. Ausnahme: Auszubildende Jugendliche über 16 Jahre unter Aufsicht eines Fachkundigen.
 4. Die Kettensäge darf nur von Personen mit ausreichender Erfahrung bedient werden.
 5. Bewahren Sie diese Gebrauchsanweisung stets zusammen mit der Kettensäge auf.
 6. Verleihen oder verschenken Sie die Kettensäge nur an Personen, die mit dem Gebrauch vertraut sind. Bitte übergeben Sie dazu jeweils auch diese Gebrauchsanweisung.
- B) Hinweise zum sicheren Betrieb der Kettensäge**
7. Achtung! Vor erstmaligem Gebrauch der Kettensäge lesen Sie bitte die Gebrauchsanweisung sorgfältig durch und lassen Sie sich im Gebrauch einweisen.
 8. Bewahren Sie Ihre Elektrowerkzeuge sicher auf. Unbenutzte Elektrowerkzeuge sollten an einem trockenen, hochgelegenen oder abgeschlossenen Ort, außerhalb der Reichweite von Kindern, abgelegt werden.
 9. Kontrollieren Sie Verlängerungskabel regelmäßig und ersetzen Sie sie, wenn sie beschädigt sind.
 10. Überprüfen Sie die Anschlussleitung vor jedem Gebrauch auf Beschädigung oder Risse. Beschädigte Leitungen müssen ersetzt werden.
 11. Bei der Arbeit ist die Kettensäge mit beiden Händen zu führen.
 12. Zum Nachspannen der Kette bzw. zum Kettenwechsel oder zur Beseitigung von Störungen muss die Kettensäge vom Stromnetz getrennt werden. - Netzstecker ziehen!
 13. Bei Arbeitspausen ist die Maschine so abzuliegen, dass niemand gefährdet wird. Ziehen Sie den Netzstecker heraus.
 14. Beim Einschalten ist die Kettensäge sicher abzustützen und festzuhalten. Kette und Schwert müssen frei stehen.
 15. Bei Beschädigung oder Durchschneiden der Anschlussleitung ist sofort der Stecker zu ziehen.
 16. Die Kettensäge darf nur an Schutzkontaktsteckdosen und geprüfter Installation benutzt werden. Wir empfehlen die Verwendung eines Fehlerstromschutzschalters. Die Sicherung muss einen Wert von 16 A haben und darf nicht mit anderen Verbrauchern belastet werden.
 17. Bei Gebrauch einer Kabeltrommel muss das Kabel vollständig abgewickelt sein.
 18. Achten Sie darauf, dass die Anschlussleitung nicht geknickt oder beschädigt wird.
 19. Die Kettensäge darf nur komplett montiert in Betrieb genommen werden. Es dürfen keine Schutzeinrichtungen fehlen.
 20. Schalten Sie die Kettensäge sofort aus, wenn Sie Veränderungen an der Maschine wahrnehmen.
 21. Halten Sie für eventuelle Unfälle stets einen Verbandskasten nach DIN 13164 bereit.
 22. Bei Berührung der Kettensäge mit Erdrreich, Steinen, Nägeln oder sonstigen Fremdkörpern bitte sofort den Netzstecker ziehen und Kette sowie Schwert überprüfen.
 23. Achten Sie darauf, dass kein Kettenöl ins Erdrreich oder in die Kanalisation gelangt - Umweltschutz. Legen Sie die Kettensäge stets auf einer Unterlage ab, da immer etwas Öl von Schwert und Kette tropfen kann.
 24. Vermeiden Sie den Gebrauch der Kettensäge bei schlechten Wetterbedingungen, besonders wenn Gefahr eines Gewitters besteht.
- C) Hinweise zur Rückschlaggefahr**
25. Verwenden Sie möglichst einen Sägebock.
 26. Behalten Sie stets die Schwertspitze im Auge
 27. Nur die laufende Sägekette zum Schnitt ansetzen, niemals bei aufgesetzter Kette die Maschine einschalten.
 28. Sogenannte Stechschnitte mit der Schwertspitze dürfen nur von geschultem Personal durchgeführt werden.
- D) Hinweise zur sicheren Arbeitstechnik**
29. Das Arbeiten auf Leitern, Arbeitsgerüsten oder Bäumen stehend ist verboten.
 30. Sorgen Sie dafür, dass sich das Holz während des Schneidens nicht verdrehen kann.
 31. Achten Sie auf gesplittertes Holz. Beim Sägen besteht Verletzungsgefahr durch mitgerissene Holzspäne.
 32. Benutzen Sie die Kettensäge nicht zum Hebeln oder Bewegen von Holz.
 33. Schneiden Sie nur mit der Unterseite des Schwertes. Beim Schneiden mit der Oberseite wird die Kette zurückgestoßen in Richtung des Sägeführers.
 34. Achten Sie darauf, dass das Holz frei ist von Steinen, Nägeln oder sonstigen Fremdkörpern.
 35. Wir empfehlen, dass ein Erstbenutzer eine praktische Einweisung in den Gebrauch der Kettensäge und die Personenschutz-ausrüs-

tion von einer erfahrenen Bedienperson erhalten sollte und zunächst das Schneiden von Rundholz auf einem Sägebock oder Gestell üben sollte.

36. Vermeiden Sie die Berührung der laufenden Säge mit Erdboden und Drahtzäunen.
37. Halten Sie Personen und Tiere vom Schneidblatt fern.
38. Legen Sie das Netzkabel so, dass es während des Sägens nicht von Ästen oder ähnlichem erfasst werden kann.

Inbetriebnahme Vor dem Starten

Die Stromversorgung muss mit den Angaben auf dem Typenschild übereinstimmen. Vor Beginn der Arbeiten immer prüfen, ob die Kettensäge richtig funktioniert und sicher zu bedienen ist. Prüfen Sie, ob die Kettenschmierung und die Ölstandsanzeige in einwandfreiem Zustand sind.

1. Öltank füllen (Abb. 1)

Die Kettensäge darf niemals ohne Kettenöl betrieben werden, da dies zur Beschädigung von Kette, Schwert und Motor führt. Bei Betrieb ohne Kettenöl wird im Falle der Beschädigung jeder Garantieanspruch abgelehnt.


Verwenden Sie bitte nur Sägekettenöl auf biologischer Basis, welches 100 % biologisch abbaubar ist.

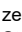
Bio-Sägekettenöl bekommen Sie überall im Fachhandel. Verwenden Sie kein Altlöl. Dies führt zur Beschädigung Ihrer Kettensäge und zum Verlust der Garantie.

- Zum Füllen des Öltanks ziehen Sie bitte den Netzstecker.
- Öffnen Sie den Drehverschluss und legen Sie ihn so ab, dass die Dichtung im Tankverschluss nicht verloren geht.
- Füllen Sie ca. 230 ml Öl mit einem Trichter in den Tank und drehen Sie den Tankverschluss fest zu.
- Der Öltank lässt sich am Sichtfenster (1) erkennen. Wollen Sie die Maschine längere Zeit nicht benutzen, entfernen Sie bitte das Kettenöl aus dem Öltank.
- Vor dem Transport oder Versand der Kettensäge sollte ebenfalls der Öltank geleert werden.
- Vor Arbeitsbeginn Funktion der Kettenschmierung überprüfen. Säge mit montierter Schneidgarnitur einschalten und bei genügend Abstand über einen hellen Grund halten (Vorsicht, keine Bodenberührung!). Zeigt sich eine Ölspur, arbeitet die Kettenschmierung einwandfrei.
- Legen Sie nach Gebrauch die Kettensäge waagrecht auf eine saugfähige Unterlage ab. Es können durch die Ölverteilung an Schwert, Kette und Antrieb noch einige Tropfen Öl austreten.

2. Montage von Schwert und Kette (Abb. 2-6)

 **Achtung! Verletzungsgefahr. Benutzen Sie bei der Montage der Kette Sicherheitshandschuhe.**


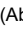
- Legen Sie die Kettensäge auf eine stabile Unterlage.
- Drehen Sie die Knebelschraube (7) gegen den Uhrzeigersinn , um die Kettenradabdeckung (8) zu öffnen (siehe Abb. 2).

- Justieren Sie die Kette (6) auf der Führungsschiene (5) (Abb. 3). **Die Schneidezähne müssen auf der Oberseite des Schwertes nach vorn zeigen** (siehe Abb. 5).
- Beachten Sie, dass alle Kettinglieder genau in der Schwertnut sitzen und dass die Sägekette exakt um das Kettenantriebsrad (A) herum geführt ist (Abb. 4).
- Bringen Sie die Kettenradabdeckung (8) (Abb. 3) an und drehen die Knebelschraube (7) ein Stück im Uhrzeigersinn , um die Abdeckung handfest zu fixieren.
- Stellen Sie danach mit dem SDS-Kettenspanner (17) die korrekte Kettenspannung ein (siehe nachfolgenden Abschnitt).


3. Kettenschnellspannfunktion für Modelle mit SDS (Abb. 6)

- a) Richtung + : Kette spannen
- b) Richtung - : Kette lösen

Wenn das Gerät mit SDS ausgestattet ist, bedeutet das, dass man die Kette und das Schwert (Führungsschiene), ohne den Einsatz von Werkzeug, lösen oder spannen kann. Mit dem Kettenspanner (17) des SDS kann man die Spannung der Kette einstellen. Mit der Knebelschraube (7) des SDS kann man das Schwert lösen oder befestigen.

Lösen Sie die Knebelschraube (7) ein Stück gegen den Uhrzeigersinn . Stellen Sie danach mit dem SDS-Auflöser (17) die korrekte Kettenspannung ein (lösen-/fest +). Spannen Sie die Kette so weit, dass sie sich in Schwertmitte um etwa 3 mm abheben lässt, wie in Abb. 5 gezeigt. Ziehen Sie nun die Knebelschraube (7) fest  (Abb. 6).


Die Kettenspannung hat großen Einfluss auf die Lebensdauer der Schneidgarnitur, sie muss öfters kontrolliert werden. Bei Erwärmung der Kette auf Betriebstemperatur dehnt sie sich aus und muss nachgespannt werden. Eine neue Sägekette muss öfters nachgespannt werden, bis sie sich gelängt hat.

 **Achtung: Während der Einlaufzeit muss die Kette häufiger nachgespannt werden. Sofort nachspannen, wenn Kette flattert oder aus der Nut herausr tritt!**

4. Anschluss der Kettensäge (Abb. 7)

Wir empfehlen, die Kettensäge zusammen mit einer Fehlerstromschutzeinrichtung zu betreiben mit einem maximalen Auslösestrom von 30mA.

Dieses Gerät ist für den Betrieb an einem Stromversorgungsnetz mit einer Systemimpedanz Z_{max} am Übergabepunkt (Hausanschluss) von maximal 0,315 Ohm vorgesehen. Der Anwender hat sicherzustellen, dass das Gerät nur an einem Stromversorgungsnetz betrieben wird, das diese Anforderung erfüllt. Wenn nötig, kann die Systemimpedanz beim lokalen Energieversorgungsunternehmen erfragt werden.

 **Verwenden Sie nur Verlängerungsleitungen, die für den Außengebrauch zugelassen sind und die nicht leichter sind als Gummischlauchleitungen H07 RN-F nach DIN/VDE 0282 mit mindestens 1,5 mm². Sie müssen spritzwassergeschützt sein. Bei Beschädigung der Anschlussleitung dieses Gerätes darf diese nur**

durch eine vom Hersteller benannte Reparaturwerkstatt ersetzt werden, weil Spezialwerkzeug erforderlich ist. Ortsveränderliche Geräte, die im Freien verwendet werden, sollten über Fehlerstromschutzschalter angeschlossen werden.

Diese Kettensäge ist zur Sicherung der Anschlussleitung mit einer Zugentlastung ausgestattet. Verbinden Sie zunächst den Gerätestecker mit der Anschlussleitung. Bilden Sie dann mit der Anschlussleitung eine enge Schlaufe und schieben Sie diese durch die Öffnung auf der Hinterseite des Handgriffs. Legen Sie dann die Schlaufe über den Zugentlastungshaken, wie in der Abb. 7 gezeigt. Die Steckverbindung ist nun gegen selbsttätiges Lösen gesichert.

5. Einschalten (Abb. 8 + 9)

- Halten Sie die Säge mit beiden Händen fest, wobei Daumen und Finger die Griffe der Kettensäge umschließen (Abb. 8).
- Drücken Sie mit dem Daumen den Sperrknopf 13 an der linken Seite des hinteren Handgriffs und danach den Betriebsschalter 9.
- Der Sperrknopf 13 dient nur zur Einschaltentriegelung und braucht nach dem Einschalten nicht weiter gedrückt zu werden.
- Zum Ausschalten lassen Sie den Schalter 9 los.



Achtung: Die Sägekette läuft sofort mit hoher Geschwindigkeit an. Beim Ablegen der Säge nie die Kette mit Steinen oder Metallgegenständen in Berührung bringen.

Sicherheitsvorrichtungen an Ihrer Kettensäge

1. Kettenbremse (Abb. 10)

Diese Kettensäge ist mit einer mechanischen Kettenbremse ausgerüstet. Im Falle des Hochschlagens der Säge durch Berühren der Schwertschneide mit Holz oder einem festen Gegenstand wird der Antrieb der Sägekette durch Auslösen des Handschutz 4 sofort gestoppt, der Motor läuft dabei weiter. Der Bremsvorgang wird ausgelöst, indem der Handschutz (4) durch die linke Hand, die sich am vorderen Handgriff (2) befindet, nach vorne gedrückt wird oder vollautomatisch durch die Massenträgheit von Handschutz und weiteren Bauteilen. Die Kettenbremse sollte vor Einsatz der Säge auf ihre Funktion geprüft werden.



Achtung: Beim Lösen der Kettenbremse (Handschutz nach hinten in Richtung Handgriff ziehen und einrasten) darf kein Schalter gedrückt sein!

Achten Sie darauf, dass vor Inbetriebnahme der Kettensäge immer der Handschutz 4 in der Betriebsposition eingerastet ist. Dazu Handschutz nach hinten ziehen in Richtung Handgriff.

2. Auslaufbremse

Diese Kettensäge ist nach den neusten Vorschriften mit einer mechanischen Auslaufbremse ausgestattet. Diese ist mit der Kettenbremse gekoppelt und bewirkt ein Abbremsen der laufenden Kette, nachdem die Kettensäge ausgeschaltet wird.

Ihre Funktion wird mit Loslassen des Ein/Aus-Schalters in Kraft gesetzt. Diese Auslaufbremse verhindert die Verletzungsgefahr durch die nachlaufende Kette.

3. Kettenfangbolzen (Abb. 11)

Diese Kettensäge ist mit einem Kettenfangbolzen (18) ausgerüstet. Falls es während des Sägebetriebes zum Kettenbruch kommen sollte, fängt der Kettenbolzen das schlagende Kettenende ab und verhindert dadurch Verletzungen an der Hand des Sägeführers.

Erläuterung der richtigen Vorgehensweise bei den grundlegenden Arbeiten Fällen, Entasten und Durchsägen (Ablängen) (Abb. 12 - 19)



ACHTUNG!

Sägen Sie nur Holzstämmen deren Durchmesser kleiner ist als die Schnittlänge der Säge. Laien und Hobbyanwender dürfen zum Sägen und Fällen nicht das Einstechverfahren anwenden, da dies den Rückschlag der Kettensäge provoziert und dadurch schwerste Verletzungen u. U. mit Todesfolge entstehen können.

Halten Sie die Säge immer mit beiden Händen, beachten Sie dazu die Sicherheitshinweise und die Abbildung 8.

Wichtiger Hinweise zum Zuschneiden und Entasten: Beim Sägen am Hang immer oberhalb vom Stamm stehen, da der Stamm wegrollen kann!

a) Baum fällen

Wird von zwei oder mehreren Personen gleichzeitig zugeschnitten und gefällt, so sollte der Abstand zwischen den fallenden und zuschneidenden Personen mindestens die doppelte Höhe des zu fallenden Baumes betragen. Beim Fällen von Bäumen ist darauf zu achten, dass andere Personen keiner Gefahr ausgesetzt werden, keine Versorgungsleitungen getroffen und keine Sachschäden verursacht werden. Sollte ein Baum mit einer Versorgungsleitung in Berührung kommen, so ist das Versorgungsunternehmen sofort in Kenntnis zu setzen.

Bei Sägearbeiten am Hang sollte sich der Bediener der Kettensäge im Gelände oberhalb des zu fallenden Baums aufhalten, da der Baum nach dem Fällen wahrscheinlich bergab rollen oder rutschen wird.

Vor dem Fällen sollte ein Fluchtweg geplant und wenn nötig freigemacht werden. Der Fluchtweg sollte von der erwarteten Falllinie aus schräg nach hinten wegführen, wie in Bild 12 dargestellt.

Vor dem Fällen sind die natürliche Neigung des Baumes, die Lage größerer Äste und die Windrichtung in Betracht zu ziehen, um die Fallrichtung des Baumes beurteilen zu können.

Schmutz, Steine, lose Rinde, Nägel, Klammern und Draht sind vom Baum zu entfernen.

b) Kerbschnitt setzen

Sägen Sie im rechten Winkel zur Fallrichtung eine Kerbe mit einer Tiefe von 1/3 des Baumdurchmessers, wie in Bild 13 gezeigt. Zuerst den unteren waagrechten Kerb-

schnitt durchführen. Dadurch wird das Einklemmen der Sägekette oder der Führungsschiene beim Setzen des zweiten Kerbschnitts vermieden.

c) Fällschnitt setzen

Den Fällschnitt mindestens 50 mm oberhalb des waagrecht Kerbschnitts ansetzen, wie in Bild 13 gezeigt. Den Fällschnitt parallel zum waagrecht Kerbschnitt ausführen. Den Fällschnitt nur so tief einsägen, dass noch ein Steg (Fällleiste) stehen bleibt, der als Scharnier wirken kann. Der Steg verhindert, dass sich der Baum dreht und in die falsche Richtung fällt. Sägen Sie den Steg nicht durch.

Bei Annäherung des Fällschnitts an den Steg sollte der Baum zu fallen beginnen. Wenn sich zeigt, dass der Baum möglicherweise nicht in die gewünschte Richtung fällt oder sich zurückneigt und die Sägekette festklemmt, den Fällschnitt unterbrechen und zur Öffnung des Schnitts und zum Umlegen des Baumes in die gewünschte Falllinie Keile aus Holz, Kunststoff oder Aluminium verwenden.

Wenn der Baum zu fallen beginnt, die Kettensäge aus dem Schnitt entfernen, ausschalten, ablegen und den Gefahrenbereich über den geplanten Fluchtweg verlassen. Auf herunterfallende Äste achten und nicht stolpern.

d) Entasten

Hierunter versteht man das Abtrennen der Äste vom gefällten Baum. Beim Entasten größere nach unten gerichtete Äste, die den Baum stützen, vorerst stehen lassen. Kleinere Äste, gemäß Bild 14, mit einem Schnitt trennen. Äste, die unter Spannung stehen, sollten von unten nach oben gesägt werden, um ein Einklemmen der Säge zu vermeiden.

e) Baumstamm ablängen

Hierunter versteht man das Teilen des gefällten Baumes in Abschnitte. Achten Sie auf Ihren sicheren Stand und die gleichmäßige Verteilung Ihres Körpergewichts auf beide Füße. Falls möglich, sollte der Stamm durch Äste, Balken oder Keile unterlegt und gestützt sein.

Stamm auf ganzer Länge aufliegend

Wenn die gesamte Länge des Baumstammes gleichmäßig aufliegt, wie in Bild 15 gezeigt, wird von oben her gesägt.

Stamm einseitig aufliegend

Wenn der Baumstamm an einem Ende aufliegt, wie in Bild 16 gezeigt, zuerst 1/3 des Stammdurchmessers von der Unterseite her sägen, dann den Rest von oben auf Höhe des Unterschnitts.

Stamm beidseitig aufliegend

Wenn der Baumstamm an beiden Enden aufliegt, wie in Bild 17 gezeigt, zuerst 1/3 des Stammdurchmessers von der Oberseite her sägen, dann 2/3 von der Unterseite auf Höhe des Oberschnitts.

Bei Sägearbeiten am Hang stets oberhalb des Baumstammes stehen, wie in Bild 18 gezeigt.

Um im Moment des "Durchsägens" die volle Kontrolle zu behalten, gegen Ende des Schnitts den Anpressdruck reduzieren, ohne den festen Griff an den Handgriffen der Kettensäge zu lösen. Darauf achten, dass die Sägekette nicht den Boden berührt. Nach Fertigstellung

des Schnitts den Stillstand der Sägekette abwarten, bevor man die Kettensäge dort entfernt. Den Motor der Kettensäge immer ausschalten, bevor man von Baum zu Baum wechselt.

f) Krallenanschlag (Abb. 19)

- Drücken Sie den Krallenanschlag (16) in den Stamm, und führen Sie Sie mit dem Krallenanschlag als Drehpunkt eine Bogenbewegung der Maschine durch, wodurch die Kette in das Holz schneidet.
- Wiederholen Sie bei Bedarf den Arbeitsschritt, indem Sie den Ansetzpunkt des Krallenanschlags verändern.

e) Stamm auf Sägebock auf Länge schneiden (Abb. 19)

Der Stamm liegt dabei auf dem Sägebock, so wie in Abb. 19 dargestellt.

1. Halten Sie die Säge mit beiden Händen fest und rechts von Ihrem Körper.
2. Halten Sie Ihren linken Arm so gerade wie möglich.
3. Verteilen Sie Ihr Körpergewicht auf die beiden Füße.

Das Gerät muss vorschriftsmäßig benutzt werden. Halten Sie die Säge mit beiden Händen und ausreichend Abstand von Ihrem Körper beim Sägen.

Die Säge soll mit voller Geschwindigkeit laufen bevor der Sägevorgang beginnt. Beim Schneiden soll der Krallenanschlag (16) benutzt werden. Dieser dient als Hebel und Abstützung beim Sägen.

Wartung und Pflege



Vor allen Wartungs- und Pflegearbeiten ist immer der Netzstecker zu ziehen.

- Reinigen Sie jeweils nach Gebrauch Ihre Kettensäge von Sägespänen und Öl. Achten Sie besonders darauf, dass die Luftschlitze für die Motorkühlung im Gehäuse der Kettensäge frei sind (Gefahr der Überhitzung).
- Bei starker Verschmutzung der Sägekette bzw. bei Verharzung muss die Kette demontiert und gereinigt werden. Legen Sie die Kette dazu einige Stunden in ein Gefäß mit Kettensägenreiniger. Danach mit klarem Wasser abspülen und falls die Kette nicht sofort benutzt wird, diese mit Service Spray oder einem handelsüblichen Antikorrosionspray behandeln.
- Nur bei Verwendung von Bio-Kettenöl: Da einige Bio-Ölsorten nach längerer Zeit zu Verkrustung neigen können, sollte das Ölsystem vor längerer Lagerung der Kettensäge durchgespült werden. Füllen Sie dazu Kettensägenreiniger bis zur Hälfte (ca. 115 ml) in den geleerten Öltank und verschließen Sie diesen wie gewohnt. Schalten Sie anschließend die Kettensäge ohne montiertes Schwert und Kette solange ein, bis die ganze Spüfflüssigkeit aus der Öffnung der Kettensäge ausgetreten ist Vor erneutem Gebrauch der Kettensäge unbedingt wieder Öl einfüllen.
- Säge nicht im Freien oder in feuchten Räumen lagern.
- Prüfen Sie nach jedem Gebrauch alle Teile der Kettensäge auf Verschleiß, insbesondere Kette, Schwert und Kettenantriebsrad.
- Achten Sie immer auf richtige Spannung der Sägekette. Eine zu locker sitzende Kette kann bei Betrieb abspringen und zu Verletzungen führen. Bei Beschädigung der Kette muss diese sofort ersetzt werden. Die Mindestlänge der Schneidezähne sollte mindestens 4

mm betragen.

- Überprüfen Sie das Motorgehäuse und das Anschlusskabel nach Gebrauch auf Beschädigung. Bei Anzeichen einer Beschädigung übergeben Sie bitte Ihre Kettensäge einer Fachwerkstatt bzw. dem Werkskundendienst.
- Überprüfen Sie bei jedem Gebrauch Ihrer Kettensäge den Ölstand und die Ölung. Fehlende Ölung führt zur Beschädigung von Kette, Schwert und Motor.
- Überprüfen Sie vor jedem Gebrauch Ihrer Kettensäge die Schärfe der Kette. Stumpfe Ketten führen zur Überhitzung des Motors.
- Da zum Schärfen einer Sägekette einige Fachkenntnisse erforderlich sind, empfehlen wir, das Nachschärfen von einer Fachwerkstatt durchführen zu lassen.
- Bevor Sie die Kettensäge transportieren, entfernen Sie immer den Stecker aus der Steckdose und schieben Sie den Kettenschutz über die Schiene und Kette. Wenn mehrere Schnitte mit der Kettensäge durchzuführen sind, muss die Säge zwischen den Schnitten ausgeschaltet werden.
- Wenn Sie ein Fahrzeug verwenden, um die Maschine zu transportieren, positionieren Sie sie so, dass sie keine Gefahr für Personen verursachen kann, und befestigen Sie sie gut.
- **Im Inneren des Gerätes befinden sich keine zu wartenden Teile – daher gilt:**
 - Führen Sie keine Wartungsarbeiten durch, welche in dieser Anleitung nicht beschrieben sind. Wir übernehmen keine Haftung für Unfälle und Schäden, welche durch eigenmächtige Reparaturversuche, falsche Anwendung und Missbrauch verursacht wurden.

Bei technischen Problemen

- **Maschine läuft nicht an:**
Steckdose überprüfen, ob Spannung vorhanden. Verlängerungsleitung überprüfen auf Unterbrechung. Sollte dies zu keinem Ergebnis führen, geben Sie die Kettensäge in die Fachwerkstatt oder zum Werkskundendienst.
- **Kette läuft nicht:**
Stellung des Handschutzes überprüfen (siehe Abb. 10). Kette läuft nur bei gelöster Bremse.
- **Starke Funkenbildung am Motor:**
Motor oder Kohlebürste beschädigt. Geben Sie die Kettensäge in die Fachwerkstatt oder zum Werkskundendienst.
- **Öl fließt nicht:**
Kontrollieren Sie den Ölstand. Reinigen Sie die Öldurchflussöffnungen im Schwert (siehe auch entsprechende Hinweise unter Wartung und Pflege). Falls dies zu keinem Erfolg führt, geben Sie Ihre Kettensäge zum Werkskundendienst oder in eine Fachwerkstatt.



Achtung: Weitere Wartungs- und Reparaturarbeiten als in dieser Gebrauchsanweisung angegeben, dürfen nur durch autorisierte Fachkräfte bzw. den Werkskundendienst durchgeführt werden.



Achtung: Bei Beschädigung der Anschlussleitung dieses Gerätes darf diese nur durch eine

vom Hersteller benannte Reparaturwerkstatt oder vom Werkskundendienst ausgetauscht werden, da hierfür Spezialwerkzeug erforderlich ist.

Reparaturdienst

Reparaturen an Elektrowerkzeugen dürfen nur durch eine Elektro-Fachkraft ausgeführt werden. Bitte beschreiben Sie bei der Einsendung zur Reparatur den von Ihnen festgestellten Fehler.

Hinweise zum Umweltschutz / Entsorgung

Gilt für Modelle in Deutschland und auch für Länder mit Abfalltrennsystemen

Das Symbol des durchgestrichenen Müllimers auf einem Gerät, Verpackung, Gebrauchsanweisung oder Garantieschein besagt: **Wenn Ihr Gerät ein- oder mehrere Tage unbrauchbar wird** oder Sie es nicht mehr benötigen, geben Sie das Gerät bitte auf keinen Fall in den Hausmüll, sondern entsorgen Sie es umweltgerecht. Helfen Sie mit, um der Umwelt bzw. der menschlichen Gesundheit nicht durch unkontrollierte Müllbeseitigung zu schaden.

Kunststoff-, Metallteile, Zubehör und Altbatterien / Akkumulatoren können hier getrennt und der Wiederverwertung zugeführt werden. Auskunft hierzu erhalten Sie auch in Ihrer Gemeinde- oder Stadtverwaltung.

Gilt nur für Modelle in Deutschland

In Deutschland sind Sie verpflichtet, das Gerät in einer Verwertungsstelle abzugeben. Altbatterien und Akkumulatoren, die nicht vom Gerät umschlossen sind, sowie Lampen, die zerstörungsfrei aus dem Altgerät entnommen werden können, sind vor der Abgabe an einer Erfassungsstelle zu trennen.

Vertreiber von Elektro- oder Elektronikgeräten, einschließlich des Lebensmitteleinzel-, Fernabsatz- und Versandhandels, sind ab einer bestimmten Verkaufs-, Lager- bzw. Versandflächengröße gesetzlich grundsätzlich zur unentgeltlichen Rücknahme von Altgeräten verpflichtet, wenn sie bei dem Vertreiber ein neues Gerät kaufen oder es sich um ein kleines Altgerät handelt, das bestimmte Maße nicht überschreitet.

Entsorgung der Transportverpackung

Die Verpackung schützt das Gerät vor Transportschäden. Die Verpackungsmaterialien sind in der Regel nach umweltverträglichen und entsorgungstechnischen Gesichtspunkten ausgewählt und deshalb recycelbar. Das Rückführen der Verpackung in den Materialkreislauf spart Rohstoffe und verringert das Abfallaufkommen. Verpackungsteile (z.B. Folien, Styropor®) können für Kinder gefährlich sein.

Bewahren Sie Verpackungsteile außerhalb der Reichweite von Kindern auf und entsorgen Sie sie so schnell wie möglich.

Bitte löschen Sie vor Abgabe an einer Erfassungsstelle selbständig alle personenbezogenen Daten auf Ihrem Gerät.

Weitere Informationen zum Engagement von Ikra für die Umwelt (ElektroG, BattG) erhalten Sie auf www.ikra.de

Ersatzteile

Falls Sie Zubehör oder Ersatzteile benötigen, wenden Sie sich bitte an unseren Service.

Verwenden Sie für die Arbeit mit diesem Gerät keinerlei Zusatzteile außer denjenigen, die von unserem Unternehmen empfohlen werden. Andernfalls können der Bediener oder in der Nähe befindliche Unbeteiligte ernsthafte Verletzungen erleiden, oder das Gerät kann beschädigt werden.

Ersatzkette 40 cm Art.-Nr. 30019571

Ersatzschwert 40 cm Art.-Nr. 75000539

Gewährleistung- und Garantiebedingungen

Garantiegeber:

ikra GmbH, Schlesier Straße 36, D-64839 Münster-Altheim, Deutschland.

Die Garantie beträgt 36 Monate ab Übergabe. Es gilt der Original Rechnungsbeleg oder Rechnerkopie als Nachweis. Die Garantie richtet sich nur an Verbraucher. Verbraucher ist jede natürliche Person, die ein Rechtsgeschäft zu Zwecken abschließt, die überwiegend weder ihrer gewerblichen noch ihrer selbständigen beruflichen Tätigkeit zugerechnet werden können.

Die Garantie ist gültig für Neuwagen, welche innerhalb der EU, Großbritanniens und der Schweiz erworben wurden. Die Mängelgewährleistungsansprüche des Käufers aus dem Kaufvertrag mit dem Verkäufer sowie gesetzliche Rechte werden durch diese Garantie nicht berührt - die Inanspruchnahme der vorgenannten Rechte ist unentgeltlich. Ausgenommen von der Garantie sind Verschleißteile, Akkus und Schäden die durch Verwendung falscher Zubehörteile, Reparaturen mit Nichtoriginalteilen, Gewaltanwendungen, Schlag und Bruch sowie mutwillige Motorüberlastung entstanden sind. Garantieaustausch erstreckt sich nur auf defekte Teile, nicht auf komplette Geräte. Garantiereparaturen dürfen nur von autorisierten Werkstätten oder vom Werkskundendienst durchgeführt werden. Bei Fremdeingriff erlischt die Garantie.

Porto und Versandkosten innerhalb Deutschlands trägt im Garantiefall die ikra GmbH.

zusätzlich weitere Garantiezeit - Garantiegeber: **Hellweg - Wingart**

Die Garantiezeit beträgt weitere 24 Monate. Es gilt der Original Rechnungsbeleg oder Rechnerkopie als Nachweis. Ausgenommen von der Garantie sind Verschleißteile, Akkus und Schäden die durch Verwendung falscher Zubehörteile, Reparaturen mit Nichtoriginalteilen, Gewaltanwendungen, Schlag und Bruch sowie mutwillige Motorüberlastung entstanden sind. Garantieaustausch erstreckt sich nur auf defekte Teile, nicht auf komplette Geräte. Garantiereparaturen dürfen nur von autorisierten Werkstätten oder vom Werks-

kundendienst durchgeführt werden. Bei Fremdeingriff erlischt die Garantie. Die Garantie gilt nicht bei gewerblichem Gebrauch des Produkts.

Porto, Versand- und Nachfolgekosten gehen zu Lasten des Käufers. 20230303

EG-Konformitätserklärung

Wir, **ikra GmbH, Schlesierstraße 36, D-64839 Münster Germany**, erklären in alleiniger Verantwortung, dass die **Elektro-Kettensäge KS 2200-40 Wingart**, auf die sich diese Erklärung bezieht, den einschlägigen Sicherheits- und Gesundheitsanforderungen der EG-Richtlinien **2006/42/EG** (Maschinenrichtlinie), **2014/30/EU** (EMV-Richtlinie), **2011/65/EU** (RoHS-Richtlinie) und **2000/14/EG+2005/88/EG** (Geräuschrictlinie) entsprechen. Zur sachgerechten Umsetzung der in den EG-Richtlinien genannten Sicherheits- und Gesundheitsanforderungen wurden folgende Normen und/oder technische Spezifikation(en) herangezogen:

EN 62841-1:2015

EN 62841-4-1:2020

EN IEC 55014-1:2021

EN IEC 55014-2:2021

EN IEC 61000-3-2:2019/A1:2021

EN IEC 61000-3-11:2019

EN IEC 63000:2018

Baumusterprüfbescheinigung:

No. M6A 032082 0158 Rev. 00

TÜV SÜD Product Service GmbH, No.0123

Ridlerstr.65, 80339 München

gemessener Schalleistungspegel L_{WA} 105,9 dB (A)

garantierter Schalleistungspegel L_{WA} 112,0 dB (A)

Konformitätsbewertungsverfahren nach Anhang V / Richtlinie 2000/14/EG

Das Baujahr ist auf dem Typschild aufgedruckt und zusätzlich anhand der fortlaufenden Seriennummer feststellbar.

Münster, 20.06.2023

Yi Zhou Head of Product Management Ikra GmbH

Aufbewahrung der technischen Unterlagen:
Yi Zhou, Ikra GmbH, Schlesierstrasse 36,
64839 Münster, Germany

SERVICE

MOGATEC Service

MOGATEC GmbH

Max-Wenzel-Str. 31

D-09427 Ehrenfriedersdorf

Tel.: 03725 449 335

service.DE@ikra.de