

Talis M51
Einhebel-Küchenmischer 200, Ausziehbrause, 2jet
 Oberfläche: **Chrom** Artikelnummer: **72813000**



Beschreibung

Merkmale

- ComfortZone 200
- Schwenkbereich einstellbar in 2 Stufen auf 110° oder 150°
- Laminarstrahl, Brausestrahl
- Brausestrahl arretierbar, Strahlrückstellung durch Tastendruck
- MagFit magnetische Brausehalterung
- Quick-Connect Schlauch
- maximale Durchflussmenge bei 3 bar: 9 l/min
- Keramikmischsystem
- Temperaturbegrenzung einstellbar
- Rückflussverhinderer integriert
- für Durchlauferhitzer geeignet
- Auszugslänge bis zu 50 cm
- P-IX 28883/IAO
- EPD Kitchen Faucets

Technologie



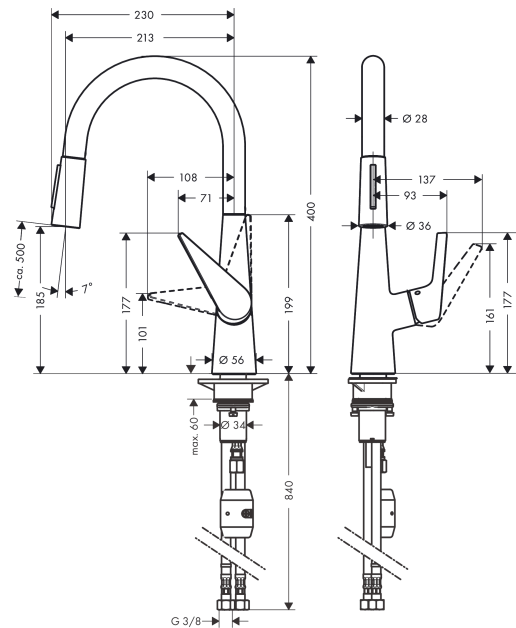
Zertifikate / Nachhaltigkeit



Produktabbildung



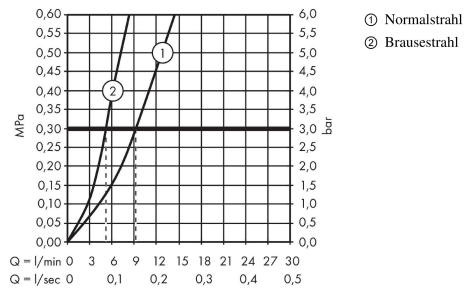
Maßzeichnung



Talis M51
Einhebel-Küchenmischer 200, Ausziehbrause, 2jet
 Oberfläche: **Chrom** Artikelnummer: **72813000**



Durchflussdiagramm

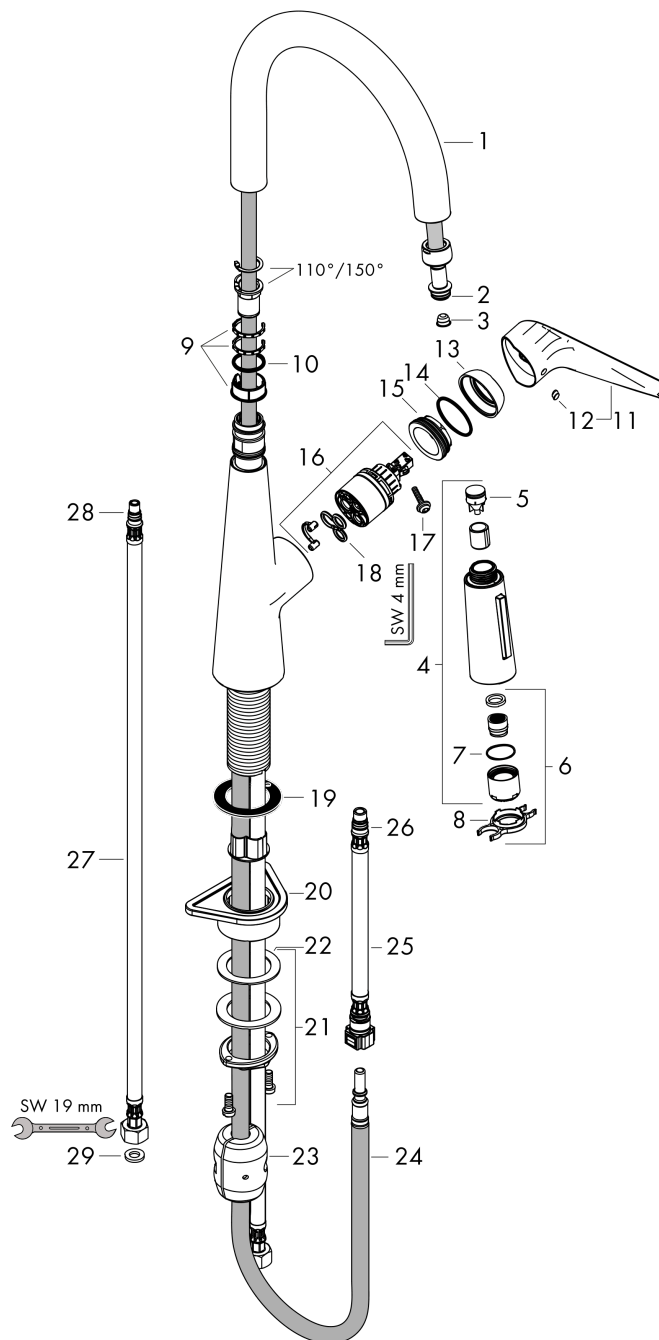


Talis M51
Einhebel-Küchenmischer 200, Ausziehbrause, 2jet
 Oberfläche: **Chrom** Artikelnummer: **72813000**



Explosionszeichnung

Baujahr: >10/17



Talis M51**Einhebel-Küchenmischer 200, Ausziehbrause, 2jet**Oberfläche: **Chrom** Artikelnummer: **72813000****Ersatzteilliste**

Baujahr: >10/17

Pos.	Beschreibung	Artikelnummer	PG	VE
1	Auslauf kpl.	92731000	16	1
2	O-Ring 11x2	98127000	1	1
3	Sieb	97735000	1	1
4	Ausziehbrause	92732000	15	1
5	Rückflußverhinderer	96737000	8	1
6	Strahlregler laminar M22x1 (15 l/min)	95909000	10	1
7	O-Ring 20x1	98140000	1	1
8	Serviceschlüssel	95910000	3	1
9	Gleitring-Set	98365000	3	1
10	O-Ring 21x2,5	98211000	1	1
11	Griff	92581000	10	1
12	Griffstopfen	96338000	1	1
13	Kappe	95498000	3	1
14	O-Ring 32x2	98193000	1	1
15	Mutter	97209000	5	1
16	Kartusche kpl.	92730000	11	1
17	Sicherungsschraube	95140000	2	1
18	Dichtung	95008000	3	1
19	Dichtung	92582000	1	1
20	Befestigungsteil	97523000	2	1
21	Schaftbefestigung kpl. (Ø 34)	95049000	5	1
22	Gleitring	97548000	1	1
23	Gewicht	98551000	6	1
24	Schlauch 1,50 m	95507000	12	1
25	Anschlussschlauch 600 mm M10x1	95561000	7	1
26	O-Ring 7x1,5	98422000	1	1
27	Anschlussschlauch 900 mm M8x0,75 G3/8	96316000	9	1
28	O-Ring 8x1,75	97827000	1	1
29	Dichtungsset	95581000	2	1