

Raindance S

Showerpipe 300 1jet mit Thermostat

Oberfläche: **Chrom** Artikelnummer: **27114000**

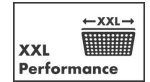


Beschreibung

Merkmale

- besteht aus: Kopfbrause, Handbrause, Brausethermostat, Brauseschlauch, Handbrausehalterung, Brausestange
- Kopfbrause Raindance S 300 Air
- Brausekopfgröße Kopfbrause: 300 mm
- Strahlart Kopfbrause: RainAir
- Kugelgelenk: Kopfbrause im Winkel verstellbar
- Oberfläche Strahlscheibe: chrom
- maximale Durchflussmenge bei 3 bar: 16 l/min
- Strahlart Handbrause: RainAir, Rain, Whirl
- Mindestfließdruck: 2 bar
- min. Betriebsdruck: 2 bar
- max. Betriebsdruck: 10 bar
- Steigrohr in der Höhe ablängbar
- Brausestangendurchmesser: 25 mm
- höhenverstellbare Handbrausehalterung
- Brausearmlänge Kopfbrause: 460 mm
- schwenkbarer Brausearm
- Thermostat Ecostat Comfort
- Sicherheitssperre bei 40°C
- einstellbare Heißwasserbegrenzung
- für Durchlauferhitzer geeignet
- Montageart: Aufputzinstallation
- Anschlussgröße DN15
- Anschlussgewinde G ½
- Stichmaß 150 ± 12 mm
- Eigensicher gegen Rückfließen
- Gesamtlänge Brausestange: 900 mm
- 2 Verbraucher
- PA-IX 19989/IBO
- EPD Showerpipes

Technologie



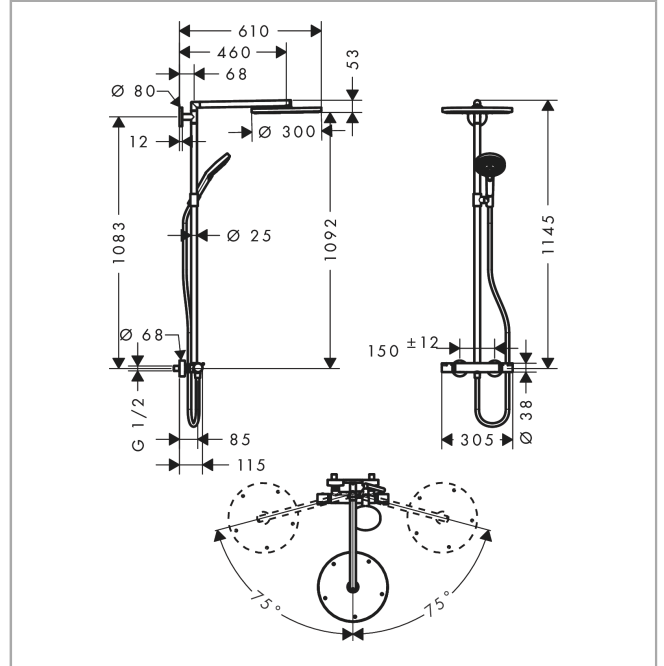
Raindance S
Showerpipe 300 1jet mit Thermostat
 Oberfläche: **Chrom** Artikelnummer: **27114000**



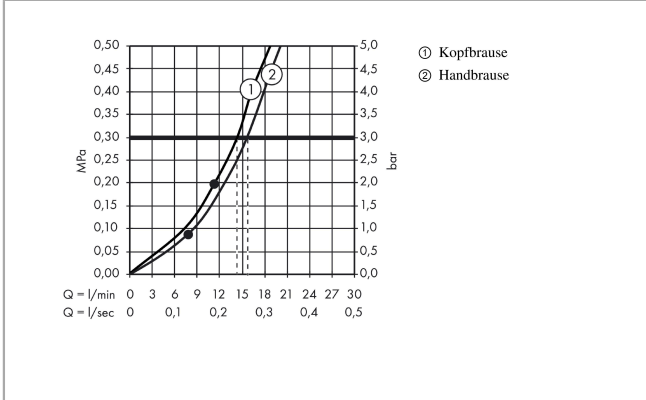
Produktabbildung



Maßzeichnung



Durchflussdiagramm

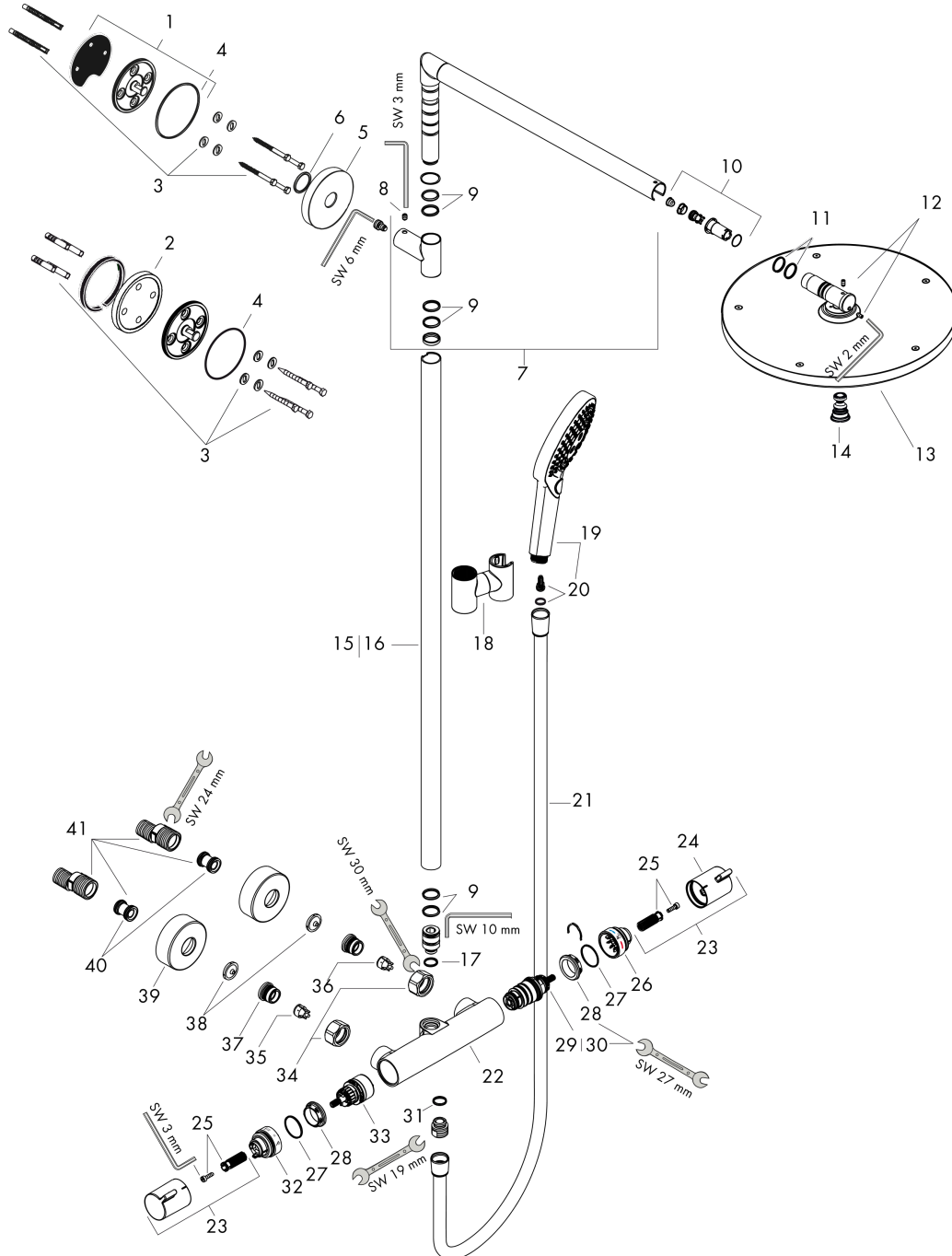


Raindance S
Showerpipe 300 1jet mit Thermostat
 Oberfläche: **Chrom** Artikelnummer: **27114000**



Explosionszeichnung

Baujahr: >02/17



Raindance S
Showerpipes 300 1jet mit Thermostat
 Oberfläche: **Chrom** Artikelnummer: **27114000**



Ersatzteilliste

Baujahr: >02/17

Pos.	Beschreibung	Artikelnummer	PG	VE
1	Wandflansch	98673000	12	1
2	Fliesenausgleichsscheibe 7 mm	98681000	6	1
3	Befestigungsteile	98716000	5	1
4	O-Ring 72x2	98395000	1	1
5	Rosette Ø 80 mm	95690000	5	1
6	O-Ring 25x2	98389000	1	1
7	Brausearm	98360000	20	1
8	Madenschraube M6x8	98444000	1	1
9	O-Ring 17x2,5	98387000	1	1
10	Rückflußverhindererpatrone	92268000	9	1
11	O-Ring 17x2	98199000	1	1
12	Madenschraube M4x10	97667000	1	1
13	Kopfbrause	95924000	22	1
14	Luftdüse	95794000	8	1
15	Rohr 1035 mm	95925000	16	1
16	Rohr 930 mm	95917000	14	1
17	O-Ring 12x2,25	98382000	1	1
18	Schieber kompl.	95480000	12	1
19	Handbrause	26530000	98	1
20	Filtereinsatz	97708000	2	1
21	Brauseschlauch Isiflex'B 1,60 m	28276000	98	1
22	Thermostat	92850000	19	1
23	Griff	95836000	8	1
24	Druckknopf	92848000	2	1
25	Schnappeinsatz mit Schraube	95843000	3	1
26	Anschlagscheibe	95839000	6	1
27	O-Ring 26x1,5	98390000	1	1
28	Mutter	98913000	6	1
29	Temperatur Regeleinheit	98282000	14	1
30	Regeleinheit für vertauschte Anschlüsse	92373000	18	1
31	O-Ring 14x2	98129000	1	1
32	Anschlagscheibe für Absperreinheit	95927000	8	1
33	Absperreinheit inkl. Umsteller	98283000	12	1
34	Muttern Set	96157000	8	1
35	Rückflußverhinderer (druckbeständig bis 2 MPa)	93136000	8	1
36	Rückflußverhinderer	96737000	8	1
37	O-Ring 17x1,5	98137000	1	1
38	Siebichtung	96922000	3	1
39	Rosette Ø 68 mm	96467000	6	1
40	Schalldämpfer	96429000	2	1
41	S-Anschluss Set (±12 mm)	94140000	10	1

Raindance S
Showerpipeset 300 1jet mit Thermostat
 Oberfläche: **Chrom** Artikelnummer: **27114000**



Ersatzteilliste

Baujahr: >02/17

Pos.	Beschreibung	Artikelnummer	PG	VE
a	S-Anschluss Set (±32 mm)	98592000	9	1
b	Bremsscheibe	92469000	3	1