

# PULSE

PULSE 1000 mit Stand • PULSE 1000  
PULSE 2000 mit Rollwagen • PULSE 2000

BENUTZERHANDBUCH



TELEFON



iGRILL-APP



E-MAIL



weber.com

**REGISTRIERE DICH NOCH HEUTE.** Wir freuen uns, dass wir dich auf deiner Reise ins Grillglück begleiten dürfen. Lade die kostenlose iGRILL-App von WEBER herunter, registriere deinen Grill und erhalte Zugang zu interessanten und spannenden Informationen von WEBER: Mit den Tipps und Tricks holst du das Beste aus deinen Grillerlebnissen heraus.



**59529**

071522  
de - German





# PERFEKT GEGARTES GRILLGUT – JEDES MAL

- Mit dem integrierten, mit der iGRILL-App verbundenen Thermometer kannst du dein Grillgut und die Innentemperatur deines Grills überwachen – einfach mit deinem Mobilgerät.
- Die Temperatur deines Grills kannst du ganz einfach auf der digitalen Temperatursofortanzeige ablesen.
- Für das perfekte Grillerlebnis kannst du in der iGRILL-App gleichzeitig mehrere Fleischtemperaturfühler überwachen, eigene Grillführer erstellen oder eine der vorhandenen Einstellungen auswählen.



**1** LADE DIE  
KOSTENLOSE APP HERUNTER



**2** FÜHLER EINFÜHREN



**3** EINRICHTEN UND  
ÜBERWACHEN



**4** PERFEKTE ERGEBNISSE

## Wichtige Sicherheitsinformation

Die Hinweise **GEFAHR**, **WARNUNG** und **VORSICHT** werden in diesem Handbuch verwendet, um kritische und wichtige Informationen hervorzuheben. Lies und befolge diese Hinweise, um die Sicherheit zu gewährleisten und Sachschäden zu verhindern. Die Hinweise werden im Folgenden definiert.

- ⚠ **GEFAHR:** Weist auf eine gefährliche Situation hin, die – falls sie nicht verhindert wird – **zu Todesfällen oder schweren Verletzungen führen wird.**
- ⚠ **WARNUNG:** Weist auf eine gefährliche Situation hin, die – falls sie nicht verhindert wird – **zu Todesfällen oder schweren Verletzungen führen kann.**
- ⚠ **VORSICHT:** Weist auf eine gefährliche Situation hin, die – falls sie nicht verhindert wird – **zu leichten oder mittelschweren Verletzungen führen kann.**

## Hallo!

Wir freuen uns, dass wir dich auf deiner Reise ins Grillglück begleiten dürfen. Nimm dir bitte einen Moment Zeit, um dieses Benutzerhandbuch durchzulesen. So ist dein Grill im Handumdrehen bereit. Wir möchten dich gern über die gesamte Lebensdauer deines Grills begleiten. Nimm dir daher bitte einen Moment Zeit, um deinen Grill zu registrieren. Wir werden deine persönlichen Informationen niemals verkaufen oder dich mit überflüssigen E-Mails überfluten – versprochen! Stattdessen werden wir dir immer zur Seite stehen. Bei jedem einzelnen Schritt. Wenn du dich bei der Registrierung für deine WEBER-ID anmeldest, stellen wir dir spezielle Inhalte zum Thema Grillen zur Verfügung.

Du erreichst uns online, per Telefon und auf vielen anderen Wegen.

Vielen Dank, dass du dich für WEBER entschieden hast. Wir freuen uns, dass du da bist.

## Installation und Montage

- ⚠ **WARNUNG:** Dieser Grill ist nicht für den Einbau in oder auf Wohnwagen oder Booten geeignet.
- ⚠ **WARNUNG:** Baue dieses Modell des Grills NICHT in eine integrierte oder Einschubkonstruktion ein.
- ⚠ **WARNUNG:** Verwende diesen Grill nur dann, wenn sich sämtliche Teile an ihrem Platz befinden und der Grill ordnungsgemäß und in Übereinstimmung mit der Montageanleitung montiert wurde.
- ⚠ **VORSICHT:** Verwende nur dann ein Verlängerungskabel, wenn dieses den in diesem Handbuch aufgeführten Spezifikationen entspricht, um das Risiko von Sachschäden und/oder Personenschäden zu minimieren.
- Wenn du ein Verlängerungskabel verwendest, musst du es an eine geerdete Steckdose anschließen. Verwende ausschließlich ein Kabel mit einer Mindestdicke von 1,5 mm<sup>2</sup> mit einem geerdeten Stecker, der für im Freien verwendete Geräte geeignet ist. Die Länge des Verlängerungskabels darf maximal 5 m betragen. Das Verlängerungskabel sollte nicht länger als unbedingt nötig sein. Überprüfe das Verlängerungskabel vor der Verwendung auf Beschädigungen und tausche es ggf. aus.
- Achte darauf, dass das Verlängerungskabel keine Stolperfalle darstellt.
- Halte die Anschlüsse trocken.
- Beachte alle örtlich geltenden Richtlinien und Verordnungen, wenn du dieses Gerät verwendest.

## Betrieb

- ⚠ **GEFAHR:** Verwende den Grill ausschließlich im Freien in einem gut belüfteten Bereich. Verwende den Grill NICHT in Garagen, Gebäuden, überdachten Durchgängen, Zelten, anderen geschlossenen Bereichen oder unter brennbaren Konstruktionen.
- ⚠ **GEFAHR:** Dieser Grill ist NICHT für die Verwendung von Holzkohle, Briketts, Flüssigbrennstoff oder Lavasteinen geeignet.
- ⚠ **WARNUNG:** Verwende diesen Grill nur so, wie in diesem Handbuch beschrieben. Ein unsachgemäßer Gebrauch kann zu Bränden, Stromschlägen oder Verletzungen führen.
- ⚠ **WARNUNG:** Dieses Gerät darf nur an eine geerdete Steckdose angeschlossen werden. Verwende keine Steckeradapter.
- ⚠ **WARNUNG:** Das Gerät muss über einen Fehlerstrom-Schutzschalter mit einem Nennfehler-Betriebsstrom (FI-Schalter) von maximal 30 mA angeschlossen werden.
- ⚠ **WARNUNG:** Verwende das Gerät NICHT, wenn die Steckdose beschädigt ist.
- ⚠ **WARNUNG:** Ziehe das Kabel stets am Stecker aus der Steckdose. Nicht am Kabel ziehen.
- ⚠ **WARNUNG:** Bei Betrieb des Grills dürfen sich in einem Umkreis von 3,05 m des Grills keine Gewässer o. Ä. befinden, wie z. B. ein Swimmingpool oder ein Teich.
- ⚠ **WARNUNG:** Bei Betrieb des Grills dürfen sich in einem Umkreis von 61 cm des Grills keine brennbaren Materialien befinden. Dieser Abstand gilt für alle äußeren Kanten des Grills.
- ⚠ **WARNUNG:** Im Grillbereich dürfen keine entflammaren Gase und Flüssigkeiten (z. B. Benzin, Alkohol usw.) oder sonstige entflammare bzw. brennbare Materialien vorhanden sein.
- ⚠ **WARNUNG:** Bei einem Fettbrand: Schließe den Deckel, schalte die Ein/Aus-Taste in die AUS-Position und trenne den Grill vom Stromnetz. Halte den Deckel geschlossen, bis das Feuer erloschen ist. Verwende keine Flüssigkeiten, um das Feuer zu löschen.
- ⚠ **WARNUNG:** Zugängliche Teile können sehr heiß sein. Halte Kinder und Haustiere fern.
- ⚠ **WARNUNG:** Kinder müssen beaufsichtigt werden, damit verhindert werden kann, dass sie mit diesem Gerät spielen.
- ⚠ **WARNUNG:** Das Konsumieren von Alkohol, verschreibungspflichtigen und nicht verschreibungspflichtigen Arzneimitteln oder illegalen Drogen kann sich negativ auf die Fähigkeit des Verbräuchers auswirken, den Grill ordnungsgemäß und sicher zu montieren, zu bewegen, zu lagern oder zu bedienen.

⚠ **WARNUNG:** Lasse den Grill während des Vorheizens oder des Grillens niemals unbeaufsichtigt. Beim Umgang mit diesem Grill ist stets Vorsicht geboten. Die gesamte Grillkammer heizt sich während des Gebrauchs auf.

⚠ **WARNUNG:** Das Gerät darf während des Betriebes NICHT bewegt werden.

⚠ **WARNUNG:** Halte elektrische Leitungen von beheizten Flächen fern. Befolge die Anweisungen zum Umgang mit Kabeln.

⚠ **WARNUNG:** Achte darauf, dass das Kabel nicht im Weg liegt. Verlege das Kabel so, dass niemand daran ziehen oder darüber stolpern kann.

⚠ **WARNUNG:** Lasse den Temperaturregler NICHT fallen und setze ihn keinen starken Stößen aus. Dies kann sich negativ auf die Funktionsfähigkeit und/oder Sicherheit der Einheit auswirken. Verwende das Gerät NICHT, wenn es fallen gelassen wurde oder nicht ordnungsgemäß funktioniert.

⚠ **WARNUNG:** Überprüfe das Stromkabel regelmäßig auf Anzeichen für Beschädigungen. Verwende das Gerät NICHT, wenn Stromkabel oder Stecker beschädigt sind.

⚠ **WARNUNG:** Um Stromschläge zu vermeiden, dürfen der Temperaturregler, das Kabel, die Stecker, die Fühler oder der Grill NICHT in Wasser oder andere Flüssigkeiten getaucht werden.

⚠ **WARNUNG:** Um Stromschläge zu vermeiden, dürfen keine Flüssigkeiten in das Innere des Grills gesprüht werden.

⚠ **WARNUNG:** Nimm den Grill ausschließlich auf einem ebenen, hitzebeständigen Untergrund in Betrieb.

⚠ **WARNUNG:** Trage beim Handhaben des Grills hitzebeständige Grillhandschuhe (mit einer Kontaktwärmebeständigkeit der Stufe 2 oder höher gemäß DIN EN 407).

⚠ **VORSICHT:** Schließe den Temperaturregler stets an den Grill an, bevor du den Stecker des Stromkabels in die Steckdose steckst.

⚠ **VORSICHT:** Stelle sicher, dass die vorhandene Versorgungsspannung dem Spannungswert auf dem Geräteaufkleber entspricht, wenn du das Gerät an das Stromnetz anschließt.

⚠ **VORSICHT:** Die Wattzahl der Steckdose darf NICHT überschritten werden.

⚠ **VORSICHT:** Dieser Grill ist ausschließlich für den Haushaltsgebrauch im Freien vorgesehen. Der Grill ist NICHT für den Innengebrauch oder eine gewerbliche Nutzung vorgesehen. Verwende den Grill NICHT als Heizung.

⚠ **VORSICHT:** Verwende den Grill NICHT in einem Fahrzeug oder im Kofferraum bzw. auf der Ladefläche eines Fahrzeugs. Dies betrifft insbesondere, aber nicht ausschließlich Pkw, Lkw, Kombis, Minivans, SUVs, Wohnwagen bzw. Wohnmobile und Boote.

## Lagerung und/oder Nichtgebrauch

⚠ **VORSICHT:** Lasse das Gerät abkühlen, bevor du es bewegst, reinigst oder verstaust.

⚠ **VORSICHT:** Wenn der Grill nicht verwendet wird, sollte der Temperaturregler vom Grill entfernt und in einem Innenraum aufbewahrt werden.

⚠ **VORSICHT:** Decke den Grill nur dann ab, wenn er vollständig abgekühlt ist.

## iGRILL-Technologie

⚠ **WARNUNG:** Verletzungsgefahr! Die Fühler sind sehr scharf. Sei bitte vorsichtig beim Umgang mit den Fühlern.

⚠ **WARNUNG:** Verbrennungsgefahr! Wenn du die Temperaturfühler ohne angemessene Schutzhandschuhe verwendest, kann dies zu schweren Verbrennungen führen. Die farbigen Fühlerkennzeichnungen sind nicht wärmeisoliert und dürfen daher während des Grillens nicht mit bloßen Händen berührt werden. Trage während des Gebrauchs dieses Produkts bitte stets Schutzhandschuhe, um Verbrennungen zu vermeiden.

# INHALTSVERZEICHNIS

2	Willkommen bei WEBER Wichtige Sicherheitsinformation
4	Das WEBER-Versprechen: Freiwillige Garantie von WEBER
5	Montage Teileliste
6	Produktmerkmale und -funktionen Funktionen und Merkmale des PULSE 1000 Funktionen und Merkmale des PULSE 2000 Funktionsbeschreibungen
8	Betrieb Erste Schritte iGRILL-Pflege Regelmäßige Pflege und Wartung
11	Tipps und Hinweise Einstellungen für direkte Hitze Einstellungen für indirekte Hitze Zwei-Zonen-Grillen Dos and Don'ts des Grillens EG-Konformitätserklärung
13	Produktpflege Gründliche Reinigung und Wartung
14	Fehlersuche und -behebung
15	Ersatzteile

- Auf [www.weber.com/iGRILLsupport](http://www.weber.com/iGRILLsupport) erfährst du, welche Geräte und Sprachen die iGRILL-App von WEBER unterstützt. Bitte lies dir dieses Benutzerhandbuch – insbesondere die Sicherheitshinweise – vor dem ersten Einsatz der iGRILL-Technologie durch und befolge die Anweisungen, während du das Gerät benutzt.
- Verwendungszweck: Dieses Gerät ist ausschließlich für das Grillen im Freien konzipiert. Die Benutzer müssen sämtliche in diesem Benutzerhandbuch aufgeführten Sicherheits- und Nutzungsanweisungen befolgen. Ein Nichtbeachten kann zu Beschädigungen führen. Der Hersteller oder Fachhändler übernimmt keine Haftung für Verletzungen oder Schäden infolge einer unsachgemäßen Verwendung.
- Hinweis: Das Gerät darf nicht von Kindern oder von Personen mit eingeschränkten körperlichen, sensorischen oder geistigen Fähigkeiten verwendet werden.

**Dieses Gerät ist für  
220–240 V – 50/60 Hz ausgelegt.**

**Ausgangsleistung (Watt):  
PULSE 1000 = 1.800 W  
PULSE 2000 = 2.200 W**

**Frequenzbereich des iGRILL (MHz):  
2.402,0–2.480,0 MHz**

Behalte dieses Benutzerhandbuch bitte zur weiteren Verwendung auf. Lies das Handbuch bitte aufmerksam durch. Falls du Fragen hast, kontaktiere uns noch heute – die Kontaktinformationen findest du auf der Rückseite dieses Handbuchs.



## Das WEBER-Versprechen (5 Jahre freiwillige Garantie in der Region EMEA)

Wir bei WEBER sind auf zwei Dinge stolz: auf unsere langlebigen Grills und auf den dazugehörigen hervorragenden Kundenservice.

Vielen Dank, dass du dich für ein WEBER-Produkt entschieden hast. Weber-Stephen Products LLC, 1415 S. Roselle Road, Palatine, Illinois 60067 und seine internationalen Geschäftseinheiten (am Ende dieses Handbuchs aufgeführt) („WEBER“) ist stolz darauf, sichere, langlebige und zuverlässige Produkte bereitzustellen.

Diese freiwillige Garantie von WEBER ist für dich kostenlos. Sie beinhaltet sämtliche Informationen, die du benötigst, wenn du dein WEBER-Produkt im unwahrscheinlichen Fall einer Störung oder eines Defekts reparieren oder ersetzen lassen muss.

**In Übereinstimmung mit dem geltenden Gesetz stehen dem Eigentümer verschiedene Rechte zu, falls das Produkt defekt ist. Dazu zählt ggf. das Recht auf Nacherfüllung oder Ersatzlieferung, Minderung des Kaufpreises und Schadenersatz. In einigen Ländern der Europäischen Union gilt ab Übergabe des Produkts beispielsweise eine zweijährige gesetzliche Gewährleistung. Diese und andere gesetzliche Regelungen werden in keiner Weise von der von WEBER gewährten freiwilligen Garantie eingeschränkt. Stattdessen werden dem Eigentümer durch diese freiwillige Garantie zusätzliche Rechte eingeräumt, die über die gesetzliche Regelung hinausgehen.**

### Freiwillige Garantie von WEBER

WEBER garantiert dem Käufer des WEBER-Produkts (oder im Fall eines Geschenks bzw. einer Werbeaktion der Person, die das Produkt erhalten hat) („Eigentümer“), dass das Produkt beginnend mit dem Kaufdatum fünf (5) Jahre lang frei von Material- und Verarbeitungsmängeln ist, sofern es in Übereinstimmung mit dem beiliegenden Benutzerhandbuch montiert und bedient wird. (Hinweis: Wenn du dein WEBER-Benutzerhandbuch verlegst oder verlierst, steht dir auf [www.weber.com](http://www.weber.com) eine Online-Version des Handbuchs zur Verfügung.) Die Garantie gilt in Europa, dem Nahen Osten und Afrika (EMEA). WEBER willigt ein, ein Bauteil, das Material- oder Verarbeitungsmängel aufweist, zu reparieren oder zu ersetzen. Hierfür gelten die unten aufgeführten Einschränkungen, Haftungsausschlüsse und Ausnahmen. SOWEIT NACH GELTENDEM RECHT ZULÄSSIG, GILT DIESE GARANTIEERWEITERUNG NUR FÜR DEN ERSTKÄUFER. SIE KANN NICHT AUF FOLGEBESITZER ÜBERTRAGEN WERDEN, AUSSER ES HANDELT SICH UM EIN GESCHENK ODER EINE WERBEAKTION IM OBEN GENANNTEN SINNE.

WEBER ist von seinen Produkten überzeugt und bietet dir gerne die dargelegte freiwillige Garantie für wesentliche Mängel am Grill oder an relevanten Bauteilen an. Normale Verschleißerscheinungen sind hiervon ausgenommen.

- „Normale Verschleißerscheinungen“ umfassen kosmetische oder sonstige unwesentliche Zustandsverschlechterungen, die bei deinem Grill im Laufe der Zeit auftreten können, wie z. B. Rostbildung an der Oberfläche, Dellen, Kratzer usw.

WEBER akzeptiert allerdings Garantieansprüche für den Grill oder seine relevanten Bauteile, wenn Beschädigungen oder Störungen aufgrund von wesentlichen Mängeln auftreten.

- „Wesentliche Mängel“ beinhalten Durchrosten oder Durchbrennen gewisser Bauteile oder sonstige Beschädigungen oder Störungen, durch die ein sicherer bzw. ordnungsgemäßer Gebrauch deines Grills nicht mehr möglich ist.

### Pflichten des Eigentümers im Rahmen dieser freiwilligen Garantie bzw. dieses Gewährleistungsausschlusses

Um eine problemlose Garantieabwicklung sicherzustellen, ist es von Vorteil (aber nicht erforderlich), dass du dein WEBER-Produkt online auf [www.weber.com](http://www.weber.com) registrierst. Bewahre bitte auch die Original-Quittung und/oder -Rechnung auf, denn für die Garantieabwicklung ist ein Kaufbeleg erforderlich. Zudem benötigt WEBER für die Garantieabwicklung Fotos der mutmaßlichen Mängel sowie die Seriennummer deines Grills. Durch das Registrieren deines WEBER-Produkts bestätigst du die Garantie und schaffst eine direkte Verbindung zu WEBER, falls es erforderlich ist, dass wir dich direkt kontaktieren müssen.

Die oben aufgeführte freiwillige Garantie gilt nur dann, wenn der Besitzer mit angemessener Sorgfalt mit dem WEBER-Produkt umgeht. Dies umfasst das Befolgen sämtlicher Montageanleitungen, Gebrauchsanweisungen und präventiver Wartungsmaßnahmen, die im beiliegenden Benutzerhandbuch aufgeführt sind. Die Garantie gilt auch dann, wenn der Besitzer nachweisen kann, dass der wesentliche Defekt oder die Störung unabhängig von der Nichteinhaltung der oben aufgeführten Verpflichtungen aufgetreten ist. Wenn du in einer Küstenregion lebst oder das Produkt in der Nähe eines Swimmingpools aufbewahrt, umfasst die Wartung ein regelmäßiges Reinigen und Abspülen der äußeren Oberfläche, wie es im beiliegenden Benutzerhandbuch beschrieben ist.

Diese freiwillige Garantie erlischt, wenn Schäden, Zustandsverschlechterungen, Verfärbungen und/oder Roststellen auftreten, für die WEBER nicht verantwortlich ist und die verursacht wurden durch:

- Missbrauch, unsachgemäßen Gebrauch, Veränderung, Zweckentfremdung, mutwillige Beschädigung, Vernachlässigung, unsachgemäße Montage oder Installation und Nichtausführung der normalen, regelmäßigen Wartung
- Insekten (oder Spinnen) und Nagetiere (z. B. Marder), wozu unter anderem auch Schäden an den Gasschläuchen gehören
- Einwirkung von salzhaltiger Luft und/oder Chlorquellen, wie z. B. Swimmingpools oder Whirlpools
- extreme Witterungsbedingungen wie Hagel, Wirbelstürme, Erdbeben, Tsunamis oder Sturmfluten, Tornados oder schwere Stürme
- sauren Regen und andere Umwelteinflüsse

Die Verwendung und/oder der Einbau von Teilen an deinem WEBER-Produkt, bei denen es sich nicht um Original-Teile von WEBER handelt, führt zum Erlöschen dieser freiwilligen Garantie. Hieraus entstehende Schäden werden von dieser freiwilligen Garantie nicht abgedeckt. Jegliche Umbaumaßnahmen an einem Grill, die nicht durch WEBER autorisiert und nicht von einem von WEBER autorisierten Service-Techniker durchgeführt wurden, führen zum Erlöschen dieser freiwilligen Garantie.

### Garantieabwicklung

Wenn du davon überzeugt bist, dass es sich bei einem mangelhaften Bauteil um ein Bauteil handelt, das von dieser freiwilligen Garantie abgedeckt wird, wende dich bitte an deinen Händler. Falls erforderlich kannst du dich auch an den Kundenservice von WEBER wenden. Die Kontaktdaten findest du auf unserer Website ([www.weber.com](http://www.weber.com)). WEBER wird Nachforschungen anstellen und das defekte Bauteil, das von dieser freiwilligen Garantie abgedeckt wird, (nach eigener Wahl) reparieren oder austauschen. Falls eine Reparatur oder ein Austausch nicht möglich ist, hat WEBER die Möglichkeit, (nach eigener Wahl) den betroffenen Grill durch einen gleich- oder höherwertigen Grill zu ersetzen. Eventuell bittet dich WEBER darum, einzelne Teile für eine Untersuchung einzusenden. Die Versandkosten sind im Voraus vom Eigentümer zu bezahlen. Die Versandkosten werden dem Eigentümer erstattet, wenn der Defekt von der Garantie abgedeckt wird.

Halte bei der Kontaktaufnahme zu deinem Händler bitte folgende Dokumente und Angaben bereit:

- Kaufbeleg
- Fotos des mutmaßlichen Defekts
- Seriennummer des Produkts

### Haftungsausschluss

**AUSSER DER/DEN IN DIESER GARANTIEERKLÄRUNG GENANNTEN FREIWILLIGEN GARANTIE UND HAFTUNGSAUSSCHLÜSSEN WERDEN HIERMIT KEINE WEITEREN GARANTIE- ODER FREIWILLIGEN HAFTUNGSEKTLÄRUNGEN ABGEGEBEN, DIE ÜBER DIE FÜR WEBER GELTENDE GESETZLICHE HAFTUNG HINAUSGEHEN. ZUDEM WERDEN SITUATIONEN ODER ANSPRÜCHE, AUS DENEN FÜR WEBER EINE GESETZLICH VORGESCHRIEBENE HAFTUNG HERVORGEHT, NICHT DURCH DIE VORLIEGENDE FREIWILLIGE GARANTIEERKLÄRUNG BESCHRÄNKT ODER AUSGESCHLOSSEN.**

**ES WERDEN KEINE GARANTIEEN GEGEBEN, DIE ÜBER DIE IN DIESEM FREIWILLIGEN GARANTIEPROGRAMM GENANNTEN FRIST VON FÜNF (5) JAHREN HINAUSGEHEN. WEBER IST NICHT AN SONSTIGE GARANTIEEN GEBUNDEN, DIE VON EINER NATÜRLICHEN PERSON – EINSCHLIESSLICH (EINZEL-)HÄNDLERN – AUF EIN PRODUKT GEGEBEN WERDEN (WIE Z. B. „ERWEITERTE GARANTIEEN“). DIE AUSSCHLIESSLICHE ABHILFE IM RAHMEN DIESER FREIWILLIGEN GARANTIE BESTEHT IN DER REPARATUR ODER DEM AUSTAUSCH DES TEILS BZW. PRODUKTS.**

**IN KEINEM FALL ÜBERSTEIGT EINE ENTSCHÄDIGUNG JEDLICHER ART IM RAHMEN DIESER FREIWILLIGEN GARANTIEPROGRAMMS DEN BETRAG DES KAUFPREISES DES VERKAUFTEN WEBER-PRODUKTS.**

**FÜR TEILE UND ZUBEHÖR, DIE IM RAHMEN DIESER FREIWILLIGEN GARANTIE ERSETZT WERDEN, GILT/ GELTEN NUR DIE RESTLAUFZEIT(-EN) DER OBEN GENANNTEN URSPRÜNGLICHEN FREIWILLIGEN GARANTIEDAUER VON FÜNF (5) JAHREN.**

**DIESE EINSCHRÄNKUNG GILT NICHT IM FALL VON VORSATZ ODER GROBER FAHRLÄSSIGKEIT UND IN FÄLLEN VON VERLETZUNGEN DES LEBENS, DER GESUNDHEIT ODER DES KÖRPERS, DIE DURCH WEBER ODER DESSEN GESETZLICHE VERTRETER VERSCHULDET WURDEN.**

**DIESE FREIWILLIGE GARANTIE GILT NUR FÜR PRIVAT GEBRAUCHTE PRODUKTE UND NICHT FÜR WEBER-GRILLS, DIE GEWERBLICH, AUF KOMMUNALER EBENE ODER IN MEHRPARTEIENHÄUSERN GENUTZT WERDEN, WIE Z. B. VON RESTAURANTS, HOTELS, RESORTS ODER IN MIETOBJEKTEN.**

**WEBER KANN DAS DESIGN SEINER PRODUKTE VON ZEIT ZU ZEIT ÄNDERN. KEINE BESTIMMUNG DIESER FREIWILLIGEN GARANTIE IST SO AUSZULEGEN, ALS SEI WEBER VERPFLICHTET, SOLCHE DESIGNÄNDERUNGEN IN EINEM FRÜHEREN ZEITPUNKT HERGESTELLTE PRODUKTE ZU INTEGRIEREN, NOCH SIND SOLCHE ÄNDERUNGEN ALS EINGESTÄNDNIS AUSZULEGEN, DASS FRÜHERE DESIGNS MÄNGELBEHAFTET GEWESEN SEIEN.**

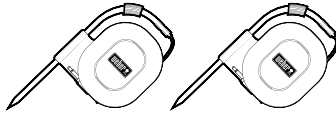
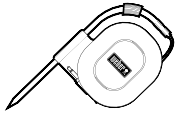
In der Liste der internationalen Unternehmenseinheiten am Ende dieses Benutzerhandbuchs findest du weitere Kontaktinformationen.



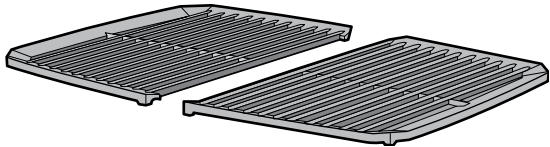
REGISTRIERUNG = GARANTIE

**PULSE 1000**

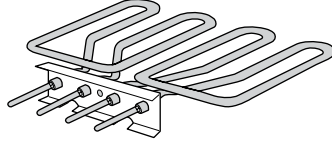
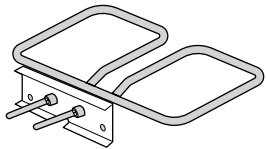
**PULSE 2000**



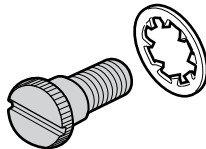
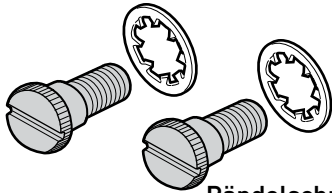
iGRILL-Fleischtemperaturfühler und Fühlerhülle



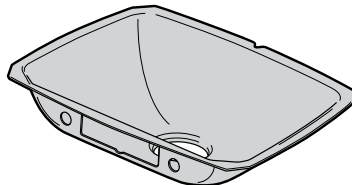
Grillroste aus porzellanemailliertem Gusseisen



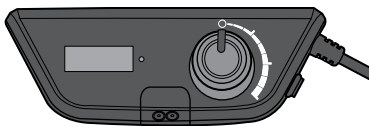
Heizelement-Baugruppe



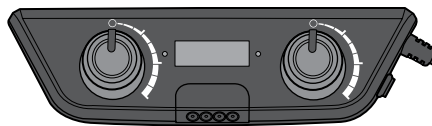
Rändelschrauben für das Heizelement



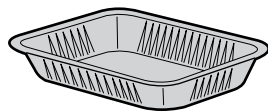
Herausnehmbare Kesselauskleidung



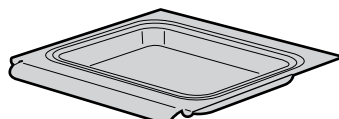
**PULSE 1000**  
Temperaturregler



**PULSE 2000**  
Temperaturregler



Einweg-Tropfschale



Herausnehmbare Fettauffangschale

**Montage**

Hier findest du die Mindestanforderungen für die Montage deines Elektrogrills von WEBER. Eine unsachgemäße Montage kann gefährlich sein.

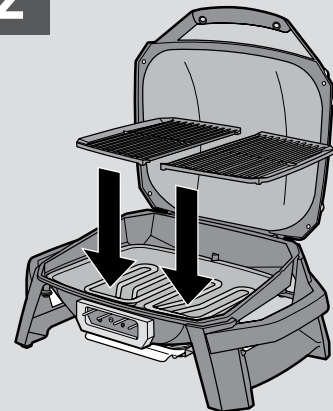
**⚠ WARNUNG:** Das Gerät darf nicht umgebaut werden. Das Vornehmen von Veränderungen am Gerät ist nicht sicher und führt zum Verlust deiner Garantieansprüche.

- Sämtliche vom Hersteller versiegelte Teile dürfen NICHT durch den Verbraucher geöffnet oder modifiziert werden.
- Bedecke keine Teile des Grills mit Folie. Dies kann sich negativ auf die Leistungsfähigkeit deines Grills auswirken.

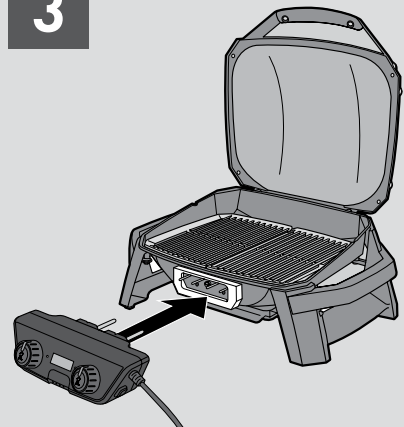
**1**



**2**



**3**



Das erworbene Grillmodell kann geringfügig von den Darstellungen im Benutzerhandbuch abweichen.

### Funktionen und Merkmale des PULSE 1000



### Funktionen und Merkmale des PULSE 2000



- A** Abnehmbarer Temperaturregler
- B** Digitalthermometer
- C** Temperaturstatusleuchte(n)
- D** Bluetooth®-Statusleuchte
- E** Hoher Deckel
- F** Kabelführung
- G** Ein/Aus-Taste
- H** Fettauffangsystem
- I** Integrierte iGRILL-Technologie

## Funktionsbeschreibungen

### Abnehmbarer Temperaturregler

Für eine einfache Aufbewahrung und Reinigung kann der Temperaturregler mühelos entfernt werden. Der Regler sollte in der mitgelieferten Box in einem Innenraum aufbewahrt werden.

### Digitalthermometer

Auf einer LED-Anzeige wird die Grilltemperatur digital angezeigt. So kannst du schnell und einfach die präzise Temperatur deines Grills ablesen.

### Statusleuchten

Der PULSE verfügt am Temperaturregler über rote Statusleuchten. Diese zeigen dir an, ob sich dein Grill aufheizt oder ob er einsatzbereit ist.

Die blaue Leuchte blinkt, wenn der Regler mit deinem Bluetooth®-Mobilgerät gekoppelt werden kann. Sobald eine Verbindung zu deinem Mobilgerät besteht, hört sie auf zu blinken und leuchtet durchgehend.

### Hoher Deckel

Der Deckel des Grills ist hoch genug, um darunter ganze Hähnchen oder Braten zu grillen.

### Kabelführung

Dank einer integrierten Kabelklemme am rechten Bein des Grills kannst du das Kabel des Temperaturreglers mühelos zur Rückseite des Grills verlegen.

### Ein/Aus-Taste

Die Ein/Aus-Taste ist sehr benutzerfreundlich. Bei eingeschaltetem Temperaturregler ist die Taste eingedrückt. Ist der Regler ausgeschaltet, steht die Taste hervor.

### Fettauffangsystem

Das Fettauffangsystem sorgt für ein müheloses Entfernen des Fetts und verringert gleichzeitig das Risiko von Stichflammen. Fleischsäfte und Marinaden, die nicht verdampfen, werden in die Tropfschale geleitet. Diese befindet sich in der Auffangschale unter der Grillkammer.

### Integrierte iGRILL-Technologie

Dank der integrierten iGRILL-Funktion kannst du dich voll und ganz deinen Gästen widmen. Mit dem Fleischtemperaturfühler kannst du die Temperatur deines Grillguts und des Grills auch am anderen Ende des Gartens oder in der Küche überwachen – ganz einfach über die Bluetooth®-Verbindung deines Mobilgeräts.

Mit der App kannst du dir auf deinem Mobilgerät die Kerntemperatur deines Grillguts oder deines Grills in Echtzeit anschauen. Lade dir einfach die iGRILL-App von WEBER herunter und führe die Fleischtemperaturfühler des Grills in dein Grillgut ein. Über die App kannst du einstellen, ob die Temperatur am Temperaturregler in Celsius oder Fahrenheit angezeigt werden soll.

### Abnehmbare Bauteile für eine einfache Reinigung

Grillroste, Grillkammerauskleidung und Fettauffangschale können für ein einfaches Reinigen entfernt werden. Die Kesselauskleidung ist spülmaschinenfest.

### Grillroste aus porzellanemailliertem Gusseisen

Grillroste aus porzellanemailliertem Gusseisen speichern die Wärme gleichmäßig und verleihen deinem Grillgut das allseits beliebte Grillmuster. Die wärmespeichernden Eigenschaften des Gusseisens sorgen zudem dafür, dass sich der Grill schnell wieder aufheizt, nachdem der Deckel geöffnet wurde.

### Zwei-Zonen-Grillen (Serie 2000)

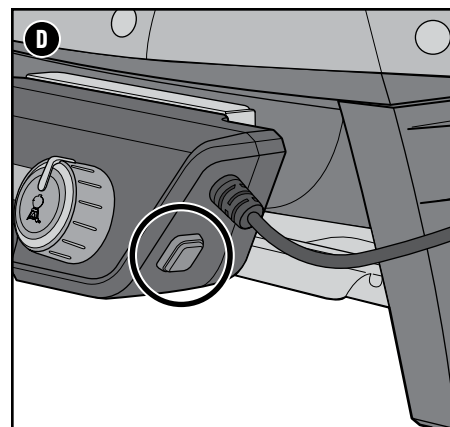
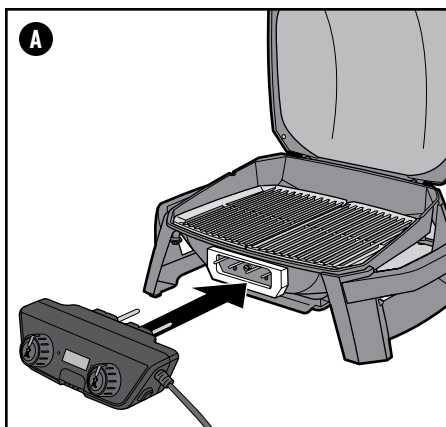
Grille gleichzeitig unterschiedliches Grillgut in zwei Temperaturzonen. Brate auf einer Seite über starker Hitze ein Steak scharf an, während auf der anderen Seite über schwacher Hitze langsam deine Beilage gart.



## Erste Schritte

### Montieren des Temperaturreglers

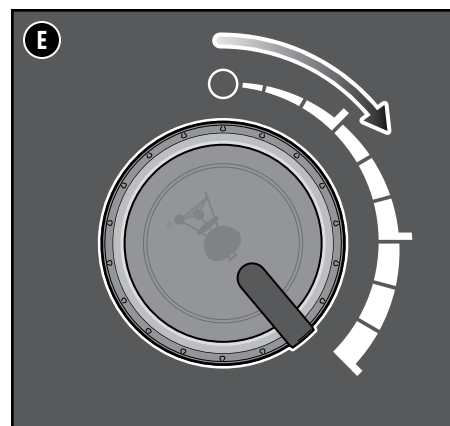
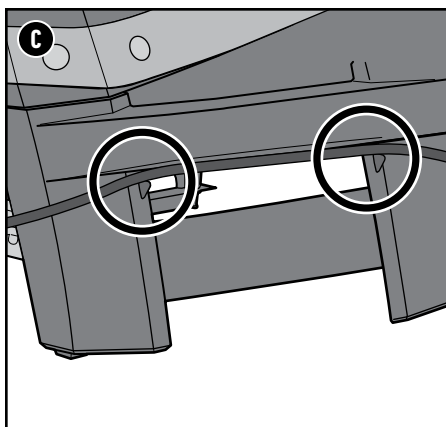
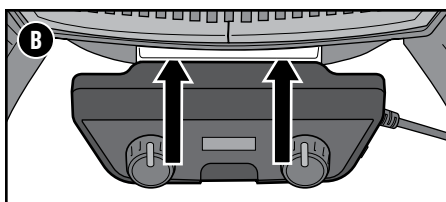
- 1) Stecke den Temperaturregler in den Grill. Drücke ihn hierzu gerade in seine Halterung (A). Stecke den Temperaturregler nicht gewaltsam in die Halterung. Für eine ordnungsgemäße Montage musst du den Temperaturregler an den Pins des Heizelements ausrichten (B).
- 2) Verlege das Netzkabel unter dem rechten Griff und sichere es in der Kabelklemme (C).
- 3) Stelle sicher, dass sich die rote Ein/Aus-Taste auf der rechten Seite des Temperaturreglers in der AUS-Position befindet.
- 4) Stecke den Stecker des Stromkabels in eine geerdete Steckdose.



### Vorheizen des Grills

Für ein erfolgreiches Grillvergnügen ist es unerlässlich, den Grill vorzuheizen. Das Vorheizen verhindert, dass das Grillgut am Grillrost festklebt. Es sorgt dafür, dass der Rost heiß genug ist, damit er ein ordnungsgemäßes Anbraten ermöglicht. Zudem werden so Rückstände vom letzten Grillen abgebrannt.

- 1) Drücke die rote Ein/Aus-Taste auf der rechten Seite des Temperaturreglers, um den Grill einzuschalten (D).
- 2) Drehe den Bedienknopf bzw. die Bedienknöpfe des Temperaturreglers im Uhrzeigersinn in die HOCH-Position. Die Temperatur des Grills kann auf der digitalen LED-Anzeige abgelesen werden.
- 3) Heize den Grill vor. Drehe den Bedienknopf bzw. die Bedienknöpfe dazu in die HOCH-Position (E). Die roten Statusleuchten blinken und zeigen damit an, dass der Grill vorheizt. Während des Vorheizvorgangs steigt die angezeigte Temperatur auf der Temperaturanzeige. Wenn die ausgewählte Temperatureinstellung erreicht wird, piept der Temperaturregler kurzzeitig. Die Statusleuchten hören auf zu blinken und leuchten nun durchgehend. Wenn die Temperatur 260 °C beträgt, ist der Grill vorgeheizt. Dies dauert je nach Umgebungsbedingungen zwischen 15 und 20 Minuten.
- 4) Beim Grillen mit einer niedrigeren Grilltemperatur: Heize den Grill wie oben beschrieben vor. Drehe den Bedienknopf gegen den Uhrzeigersinn auf die gewünschte Temperatureinstellung. Beginne mit dem Grillen.



In den Grillführern in der iGRILL-App findest du grobe Garzeiten und Grilleinstellungen für die aufgeführten Fleischstücke (an die Bedingungen anpassen).

### Umgebungsbedingungen

Wenn du bei niedrigeren Temperaturen oder in höheren Regionen grillst, verlängern sich die Grillzeiten. Durch anhaltenden Wind sinkt die Temperatur im Inneren deines Grills. Stelle den Grill so auf, dass der Wind gegen die Front des Grills weht.

## Ausbrennen des Grills

Erhitze den Grill vor dem allerersten Grillen bei geschlossenem Deckel mindestens 20 Minuten lang auf der höchsten Stufe.



GRILLFREUDE FREISCHALTEN

**⚠ WARNUNG:** Trage beim Handhaben des Grills hitzebeständige Grillhandschuhe (mit einer Kontaktwärmebeständigkeit der Stufe 2 oder höher gemäß DIN EN 407).



## Verwenden des iGRILL

Dein Grill ist mit der iGRILL-Technologie ausgestattet. Damit kannst du dir die Temperatur des Grills und des Fleischtemperaturfühlers auf deinem mit der App kompatiblen Mobilgerät anzeigen lassen. Befolge die nachfolgenden Anweisungen, wenn du das integrierte iGRILL verwendest.

- 1) Lade die iGRILL-App von WEBER herunter.
- 2) Schalte unter „Einstellungen“ die Bluetooth®-Funktion deines Mobilgeräts ein.
- 3) An der Vorderseite des Temperaturreglers befinden sich die Fühlereingänge. Stecke den Fühler in einen der Fühlereingänge (F).
- 4) Wenn der Grill eingeschaltet ist, blinkt eine blaue Leuchte an der Vorderseite des Temperaturreglers. Dies zeigt an, dass die iGRILL-Funktion aktiviert ist und eine Verbindung hergestellt werden kann (G).
- 5) Starte auf deinem Mobilgerät die iGRILL-App von WEBER. Befolge die Kopplungsanweisungen, die in der App angezeigt werden.
- 6) Dein iGRILL ist jetzt bereit!

*Hinweis: Auf [www.weber.com/iGRILLSupport](http://www.weber.com/iGRILLSupport) findest du weitere Informationen zur Geräteunterstützung und den Sprachen, die von der iGRILL-App von WEBER unterstützt werden.*

## Verwenden des Fühlers

Die farbigen Fühlerkennzeichnungen dienen lediglich der optischen Kennzeichnung des Fühlers bzw. der Fühler in der App.

- Um präzise Messwerte zu gewährleisten, führe den Fühler mindestens 10 mm in die Mitte des Grillguts ein (H). Bei Geflügel sollte der Fühler im Idealfall in den dicksten Bereich des Schenkels oder der Brust eingeführt werden. Halte den Fühler dabei von Knochen fern. Bei dicken Scheiben von flachem Fleisch muss der Fühler von oben bzw. von der Seite in die Mitte des Fleischstücks eingeführt werden.

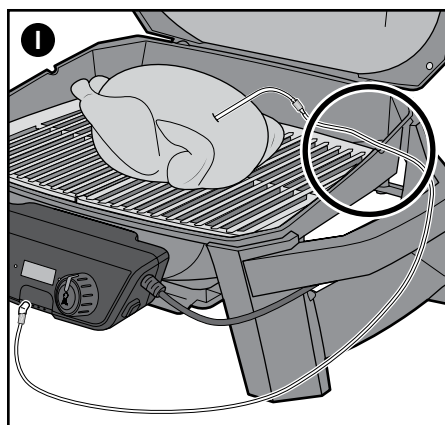
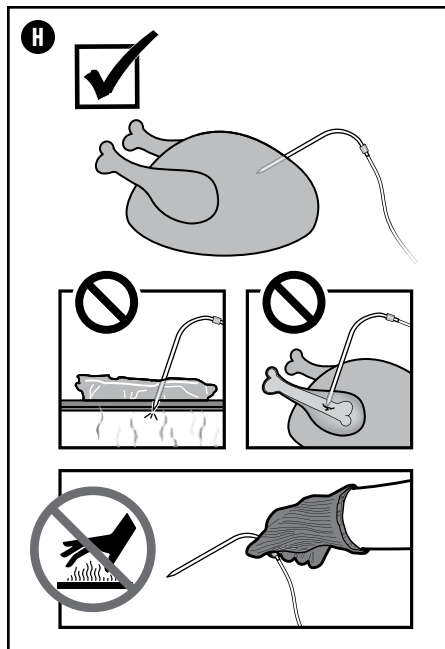
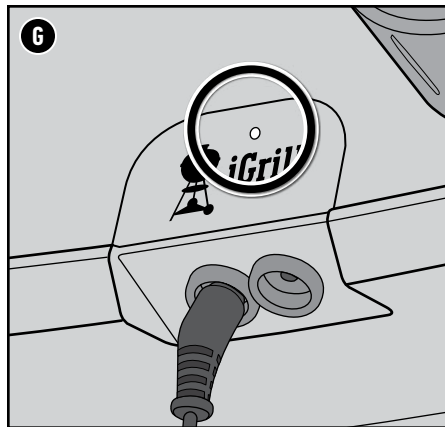
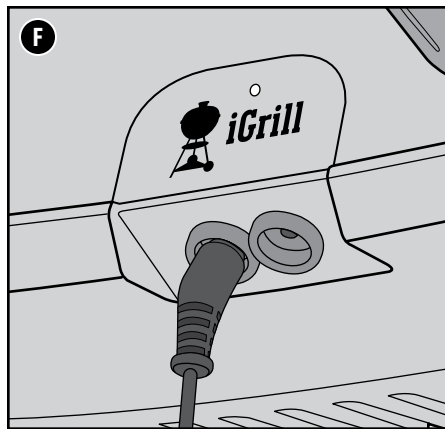
Beachte folgende Hinweise, um eine sichere Verwendung deines Fleischtemperaturfühlers sicherzustellen und ihn vor Beschädigungen zu schützen:

- Setze den Fühler oder das Fühlerkabel nicht direkt dem heißen Grillrost aus.
- Verlege die Kabel des iGRILL-Fühlers durch die seitliche Durchführung am Grill, damit sich der Deckel des Grills ordnungsgemäß schließen lässt (I).
- Tauche den Fühler und das Fühlerkabel nicht in Flüssigkeit ein.
- Der Fühler ist nicht spülmaschinenfest.

*Wichtiger Hinweis: Achte bei der Verwendung der Fühler darauf, dass das Kabel keinen Flammen oder Temperaturen über 380 °C ausgesetzt wird. Vermeide es auch, die Fühler Temperaturen unter -30 °C auszusetzen. Temperaturen unter -30 bzw. über 300 °C werden in der App nicht angezeigt und unterbrechen die Verbindung zum Fühler.*

## Abkühlen lassen

Drehe den Bedienknopf bzw. die Bedienknöpfe nach dem Grillen in die AUS-Position, ziehe den Netzstecker aus der Steckdose und lasse den Temperaturregler abkühlen. Wenn der Grill nicht verwendet wird, sollte der Temperaturregler in die Aufbewahrungsbox gelegt und in einem Innenraum aufbewahrt werden.



## iGRILL-Pflege

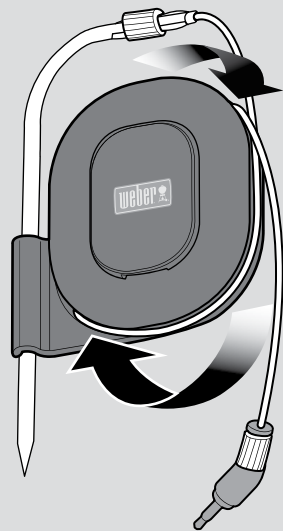
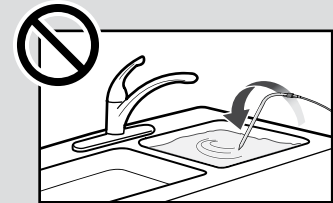
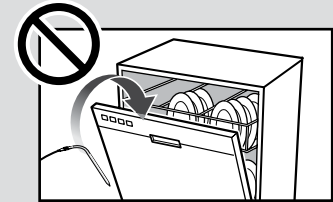
### Pflege des iGRILL-Fühlers

Reinige den Fühler vor dem ersten Gebrauch. Reinigung: Wische die Fühler mit einem feuchten Handtuch oder einem Feuchttuch ab.

Die Fühler sind nicht spülmaschinenfest. Die Fühler sind nicht wasserdicht. Das Einwirken von Wasser kann zu Beschädigungen führen. Die Fühler dürfen niemals in Wasser eingetaucht werden. Achte darauf, dass die Kabel der Fühler und der Anschlussbereich am Fühler nicht nass werden.

### Fühlerhülle

Wenn der Grill nicht verwendet wird, sollte der Fühler sorgfältig aufgewickelt werden. Bewahre den Fühler zusammen mit dem Temperaturregler in der Aufbewahrungsbox auf.



**⚠ WARNUNG: Verletzungsgefahr! Die Fühler sind sehr scharf. Sei bitte vorsichtig beim Umgang mit den Fühlern.**

**⚠ WARNUNG: Verbrennungsgefahr! Wenn du die Temperaturfühler ohne angemessene Schutzhandschuhe verwendest, kann dies zu schweren Verbrennungen führen. Die farbigen Fühlerkennzeichnungen sind nicht wärmeisoliert und dürfen daher während des Grillens nicht mit bloßen Händen berührt werden. Trage beim Handhaben des Grills hitzebeständige Grillhandschuhe (mit einer Kontaktwärmebeständigkeit der Stufe 2 oder höher gemäß DIN EN 407).**

**⚠ VORSICHT: Wenn der Grill nicht verwendet wird, sollte der Temperaturregler vom Grill entfernt und in einem Innenraum aufbewahrt werden.**

## Regelmäßige Pflege und Wartung

### Sauberkeit

Schmutz- und Fettsammlungen können die Leistung des Grills beeinträchtigen. Auch Faktoren wie die Höhe über dem Meeresspiegel, der Wind und die Außentemperatur können sich auf die Garzeiten auswirken.

### Überprüfen auf Fettsammlungen

Dein Grill ist mit einem Fettauffangsystem ausgestattet. Dieses leitet das Fett vom Grillgut weg in eine Einweg-Tropfschale. Während des Grillens wird das Fett über die herausnehmbare Fettauffangschale in eine Einweg-Schale geleitet, die sich in der Auffangschale befindet. Dieses System sollte bei jedem Grillen gereinigt werden, um Fettbrände zu verhindern.

- 1) Stelle sicher, dass der Grill ausgeschaltet und abgekühlt ist.
- 2) Trenne den Temperaturregler vom Stromnetz und entferne ihn vom Grill. Ziehe ihn dazu vorsichtig von der Halterung (A).
- 3) Entferne die herausnehmbare Fettauffangschale. Ziehe sie hierfür nach vorn (B).
- 4) Überprüfe die Einweg-Tropfschale in der herausnehmbaren Auffangschale auf Fettrückstände. Entsorge ggf. die Einweg-Tropfschale und ersetze sie durch eine neue.
- 5) Baue alle Bauteile wieder ein.

### Reinigen des Grillrosts

Nach dem Vorheizen können alle Rückstände vom letzten Gebrauch einfacher entfernt werden. Durch das Reinigen der Grillroste verhinderst du zudem, dass das Grillgut am Grillrost festklebt.

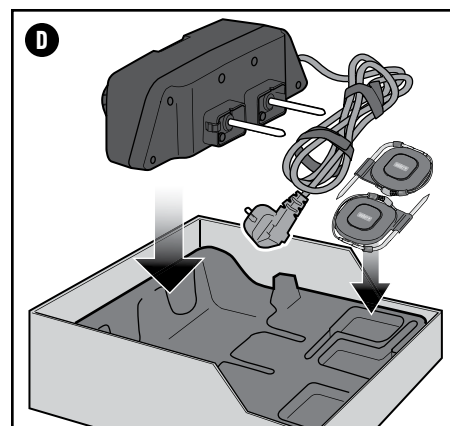
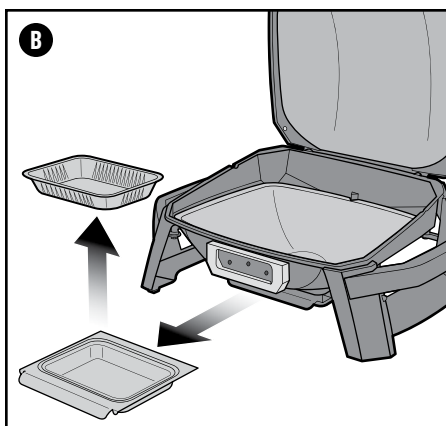
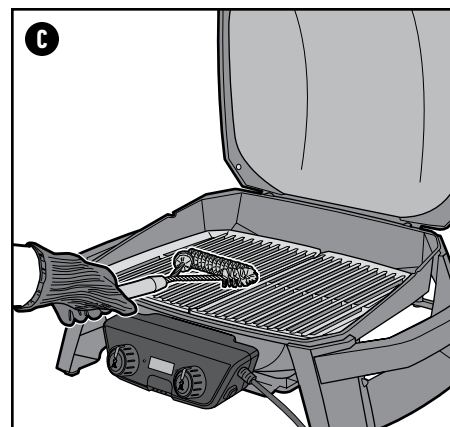
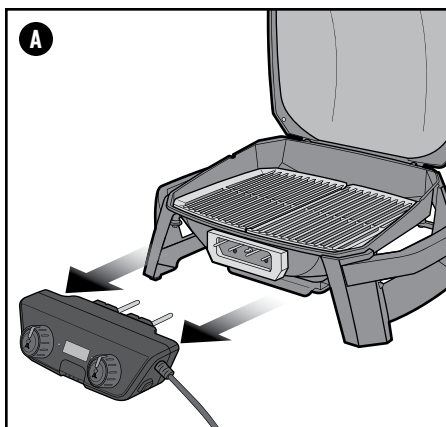
- 1) Bürste die Grillroste unmittelbar nach dem Vorheizen mit einer Edelstahl-Grillbürste ab (C).

### Reinigen des Temperaturreglers

Wische den Temperaturregler mit einem feuchten Mikrofasertuch ab. Verwende keine Reinigungsmittel oder Bürsten, die die Oberfläche zerkratzen. Verwende auf Kunststoffoberflächen NIEMALS einen Glasreiniger. Dieser beschädigt die Oberfläche.

### Aufbewahren des Temperaturreglers

Lasse den Temperaturregler und die Fühler abkühlen, bevor du sie abwischst. Bewahre den Temperaturregler und die iGRILL-Fühler in der mitgelieferten Aufbewahrungsbox in einem Innenraum auf (D).



⚠ **WARNUNG:** Der Grill sollte regelmäßig gründlich gereinigt werden.

⚠ **WARNUNG:** Um ein Überhitzen zu vermeiden, darf dieses Gerät nicht mit einem festen oder flexiblen Material wie einer Einweg-Tropfschale aus Aluminium, Alufolie oder einer Tropfschale aus einem anderen hitzebeständigen Material bedeckt werden, die größer ist als 34 x 24 cm (PULSE 1000) bzw. 40 x 28 cm (PULSE 2000). Ein solcher Gegenstand muss in der Mitte des Grillrosts platziert werden, um eine ausreichende Lüftung zu gewährleisten. Wird ein größerer Teil des Grillrosts von einem solchen Gegenstand oder Material abgedeckt, beeinträchtigt dies die Sicherheit des Produkts und kann zu schwerwiegenden Beschädigungen führen.

⚠ **WARNUNG:** Lege die herausnehmbare Fettauffangschale oder Teile des Grills NICHT mit Alufolie aus.

⚠ **WARNUNG:** Sei vorsichtig, wenn du die Auffangschale herausnimmst und heißes Fett entsorgst.

⚠ **WARNUNG:** Überprüfe die herausnehmbare Fettauffangschale vor jedem Gebrauch auf Fettrückstände. Entferne übermäßige Fettsammlungen, um einen Fettbrand zu vermeiden.

⚠ **WARNUNG:** Überprüfe deine Grillbürsten regelmäßig auf lose Borsten und übermäßigen Verschleiß. Ersetze die Grillbürste, wenn du auf dem Grillrost oder in der Bürste lose Borsten findest. WEBER empfiehlt, zu Beginn jeder Grillsaison eine neue Edelstahl-Grillbürste anzuschaffen.

⚠ **WARNUNG:** Bei einem Fettbrand: Schließe den Deckel, schalte die Ein/Aus-Taste in die AUS-Position und trenne den Grill vom Stromnetz. Halte den Deckel geschlossen, bis das Feuer erloschen ist. Verwende keine Flüssigkeiten, um das Feuer zu löschen.

⚠ **VORSICHT:** Wenn der Grill nicht verwendet wird, sollte der Temperaturregler vom Grill entfernt und in einem Innenraum aufbewahrt werden.



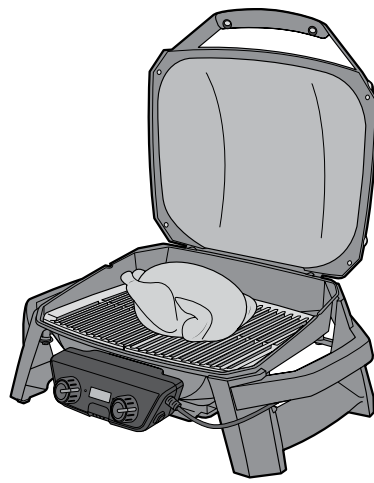


### Einstellungen für direkte Hitze

#### PULSE 1000 und 2000

Drehe den Bedienknopf bzw. die Bedienknöpfe in die HOCH-Position und heize den Grill auf 260 °C vor. Bürste die Grillroste mit einer Edelstahl-Grillbürste ab.

Stelle die für das Rezept erforderliche Temperatur ein. Lege das Grillgut auf die Grillroste und schließe den Deckel des Grills. Drehe das Grillgut während der Garzeit nur ein einziges Mal. Öffne den Deckel nur, um das Grillgut zu wenden und am Ende der empfohlenen Garzeit die Garstufe zu prüfen.



### Einstellungen für indirekte Hitze

#### PULSE 1000 und 2000

Drehe den Bedienknopf bzw. die Bedienknöpfe in die HOCH-Position und heize den Grill auf 260 °C vor. Bürste die Grillroste mit einer Edelstahl-Grillbürste ab.

Verringere die Hitze. Drehe dazu den Bedienknopf bzw. die Bedienknöpfe in die mittlere Position.

Lege großes Grillgut wie ein ganzes Hühnchen oder einen Braten horizontal in die Mitte des Grills.



### Zwei-Zonen-Grillen

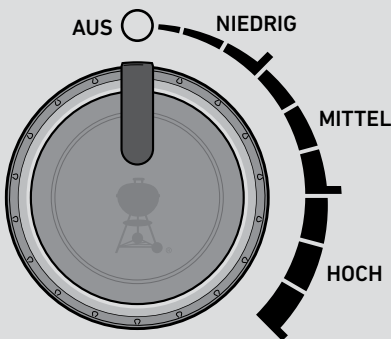
#### PULSE 2000

Drehe die Bedienknöpfe in die HOCH-Position und heize den Grill auf 260 °C vor.

Stelle an den einzelnen Bedienknöpfen die gewünschte Temperatur für die jeweilige Zone ein. Bürste die Grillroste mit einer Edelstahl-Grillbürste ab.

Wenn du Grillgut mit unterschiedlichen Garzeiten grillen möchtest, solltest du beide Bedienknöpfe auf die Temperatur des Grillguts mit der längeren Garzeit einstellen und dieses auf die linke Seite des Grills legen. Zehn Minuten bevor du das zweite Grillgut auf den Grill legst, solltest du am rechten Bedienknopf die hierfür erforderliche Gartemperatur einstellen und warten, bis diese erreicht wurde. Bitte beachte, dass der Temperaturregler die Durchschnittstemperatur im Inneren des Grills anzeigt und nicht die Temperatur der einzelnen Zonen.

Drehe das Grillgut während der Garzeit nur ein einziges Mal. Öffne den Deckel nur, um das Grillgut zu wenden und am Ende der empfohlenen Garzeit die Garstufe zu prüfen.



### Temperaturbereich des PULSE-Grills:

**NIEDRIG** (zwischen 93 und 149 °C)

**MITTEL** (zwischen 176 und 232 °C)

**HOCH** (zwischen 260 und 316 °C)



### Verwenden deines iGRILL

Stecke den Stecker des Fühlers in den iGRILL-Eingang an der Vorderseite des Grills und führe den Fleischtemperaturfühler in das Grillgut ein. Verlege das Kabel des Fleischtemperaturfühlers durch die seitlichen Durchführungen am Grill. Achte darauf, dass der Temperaturfühler weder Knochen noch den Grillrost berührt, wenn er in das Grillgut eingeführt wird. Starte die iGRILL-App von WEBER auf deinem Bluetooth®-fähigen Mobilgerät, um Timer zu stellen oder die Temperatur aus der Ferne zu überwachen. Siehe „Verwenden des iGRILL“ im Abschnitt „Bedienung“ dieses Handbuchs.



## Dos and Don'ts des Grillens

### Den Grill vorheizen – jedes Mal

Ist der Grillrost nicht heiß genug, bleibt das Grillgut daran kleben. Ein scharfes Anbraten ist dann unmöglich. Und auch auf das schöne Grillmuster musst du so verzichten. Auch wenn laut Rezept eine mittlere oder niedrige Hitzestufe erforderlich ist – heize den Grill zunächst immer auf der höchsten Stufe vor.

### Keine schmutzigen Grillroste verwenden

Reinige den Grillrost, bevor du das Grillgut auflegst. Rückstände auf dem Rost wirken wie Kleber, sodass dein neues Grillgut am Rost haften bleibt. Damit die Reste vom Abendessen nicht am nächsten Tag an deinem Mittagessen kleben, muss der Grillrost sauber sein. Warte, bis der Grillrost vorgeheizt ist und reinige ihn dann mit einer Edelstahl-Grillbürste. So wird die Oberfläche sauber und glatt.

### Beim Grill bleiben

Sorge dafür, dass du alles, was du brauchst, in Reichweite hast, bevor du den Grill einschaltest. Denk an dein wichtigstes Grillbesteck, bereits mariniertes und gewürztes Grillgut, Glasuren oder Soßen sowie an saubere Servieteller für das fertige Grillgut. Wenn du immer wieder in die Küche laufen musst, verpasst du nicht nur den ganzen Spaß – vielleicht brennt sogar dein Grillgut an. Französische Köche nennen dies „mise en place“ (zu Deutsch: an den richtigen Ort gestellt). Bei uns heißt es „Beim Grill bleiben“.

### Platz schaffen

Lege nicht zu viel Grillgut auf den Grillrost. Das schränkt deine Flexibilität ein. Mindestens ein Viertel des Grillrosts sollte frei bleiben. Lasse außerdem ausreichend Platz zwischen dem Grillgut, sodass du es mit der Zange einfach greifen und bewegen kannst. Manchmal bleiben dir beim Grillen nur Sekundenbruchteile für eine Entscheidung. Darum benötigst du ausreichend Platz, um das Grillgut von einem Bereich in einen anderen zu bewegen. Schaffe also ausreichend Spielraum.

### Nicht immer hineinsehen

Der Deckel ist nicht nur dazu da, um den Regen abzuhalten. Seine wichtigste Aufgabe ist es, zu verhindern, dass zu viel Luft eindringt und zu viel Wärme und Rauch austreten. Bei geschlossenem Deckel ist der Grillrost heißer, die Garzeiten sind kürzer und das Raucharoma ist stärker. Verwende die iGRILL-App, um die Temperatur deines Grills und die Kerntemperaturen deines Grillguts schnell und einfach zu überwachen. So musst du den Deckel erst dann anheben, wenn das Essen serviert werden kann. Also klapp den Deckel zu!

### Nur einmal wenden

Was gibt es Besseres als ein saftiges Steak mit tollem Grillmuster und einer leckeren Kruste? Um das zu erreichen, darfst du dein Grillgut nicht zu häufig bewegen. Manchmal juckt es uns in den Fingern, das Grillgut zu wenden, bevor es die gewünschte Farbe und das richtige Aroma erreicht hat. In fast allen Fällen sollte das Grillgut nur ein einziges Mal gewendet werden. Wenn du zu häufig an dem Grillgut herumhantierst, bedeutet dies, dass du wahrscheinlich auch zu häufig den Deckel öffnest, was wiederum weitere Probleme zur Folge hat. Also tritt einen Schritt zurück und vertraue deinem Grill.

## EG-Konformitätserklärung

**Markenname:** WEBER

**Modellname:** PULSE 1000, PULSE 1000 mit Stand, PULSE 2000, PULSE 2000 mit Rollwagen

(Das Suffix der Modellnummer wurde eindeutiger formuliert, sodass nach der Modellnummer ggf. „XYZ“ folgt, wobei „X“ und „Y“ jeweils mitgeliefertes Zubehör oder die Produktfarbe angeben und „Z“ die Vertriebsregion.)

**Modellnummer:** 81010053, 81010069, 81010074, 81010093, 81010094, 82010053, 82010069, 82010074, 82010093, 84010053, 84010069, 84010093, 85010053, 85010069, 85010074, 82010094, 84010074, 84010094, 85010093, 85010094, 81010079, 82010079, 84010079, 85010079

**Produktbeschreibung:** Elektrogrill für die Benutzung im Freien mit iGrill-3.

Wir – das Unternehmen Weber-Stephen Products LLC mit Hauptsitz in 1415 S. Roselle Road, Palatine, Illinois 60067, USA – sind allein verantwortlich für die Ausstellung dieser Konformitätserklärung.

**Gegenstand der Erklärung:** WEBER-Grills PULSE 1000 & 2000, die zudem einen Sender sowie einen Fühler (PULSE 1000) bzw. zwei Fühler (PULSE 2000) enthalten

Der oben beschriebene Gegenstand dieser Erklärung erfüllt die relevante Gesetzgebung der Europäischen Union zur Harmonisierung:

Die Grills PULSE 1000 & PULSE 2000 werden gefertigt in Übereinstimmung mit:

Richtlinie 2014/35/EU (Niederspannungsrichtlinie)

Richtlinie 2014/30/EU über die elektromagnetische Verträglichkeit

Richtlinie 2014/53/EU über die Bereitstellung von Funkanlagen (RED)

Verordnung (EG) Nr. 1935/2004 über Materialien und Gegenstände, die dazu bestimmt sind, mit Lebensmitteln in Berührung zu kommen

Richtlinie 2011/65/EU zur Beschränkung der Verwendung bestimmter gefährlicher Stoffe in Elektro- und Elektronik-Geräten (RoHS 2)

Verordnung (EG) Nr. 1907/2006 zur Registrierung, Bewertung, Zulassung und

Beschränkung chemischer Stoffe (REACH)

Europaratsresolution CM/Res (2013)9 für Metalle und Legierungen im Kontakt mit Lebensmitteln

sowie:

**Sicherheit/Gesundheit:**

EN 60335-2-78:2003 + A1:2008

EN 60335-1:2012 + A11:2014

EN 62233:2008

**EMV:**

EN 55014-1:2017

EN 55014-2:2015

EN 61000-3-2:2014

EN 61000-3-3:2017

EN 301 489-17 V2.2.1 (2012-09)

**Funk:**

EN 300 328 V2.2.2 (2019-07)

Der Gegenstand dieser Erklärung funktioniert mithilfe von Software und einer App auf einem kompatiblen Mobilgerät, mit der sich die Software verbindet.

**Adresse des Herstellers:**

Name des Unternehmens: Weber-Stephen Products LLC.

Adresse des Unternehmens: 1415 S. Roselle Road, Palatine, Illinois 60067, USA

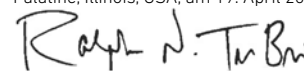
Wir – Weber-Stephen Products LLC, 1415 S. Roselle Road, Palatine, Illinois 60067, USA

– bestätigen hiermit, dass es sich bei folgenden Adressen um die Adressen unserer Niederlassungen handelt:

Weber-Stephen Products (EMEA) GmbH, Franklinstraße 28/29, 10587, Berlin, Deutschland

Unterzeichnet für und im Namen von Weber-Stephen Products LLC

Palatine, Illinois, USA, am 19. April 2022



Ralph N. Ten Bruin

VP, Global Regulatory Affairs



## Gründliche Reinigung und Wartung

### REINIGEN DER INNENSEITE DES GRILLS

Wird ein Grill nicht regelmäßig gewartet, kann seine Leistung im Laufe der Zeit abnehmen.

Niedrige Temperaturen, eine ungleichmäßige Hitzeverteilung und an den Grillrosten anhaftendes Grillgut sind Anzeichen dafür, dass der Grill gereinigt und gewartet werden sollte. Stelle sicher, dass der Grill ausgeschaltet und abgekühlt ist. Beginne mit dem Reinigen der Innenseite des Grills – arbeite von oben nach unten.

Der Grill sollte spätestens nach jedem fünften Grillen gründlich gereinigt werden. Wird der Grill durchgängig genutzt, muss er ggf. häufiger gereinigt werden.

### Reinigen des Deckels

Gelegentlich kannst du „lackähnliche“ Flocken auf der Innenseite des Deckels finden. Während des Gebrauchs entsteht aus verdampftem Fett und Rauch Kohlenstoff, der sich auf der Innenseite des Deckels ablagert. Diese Ablagerung löst sich nach einiger Zeit und sieht so ähnlich aus wie Lack. Die Ablagerungen sind ungiftig. Wenn du den Deckel nicht regelmäßig reinigst, können sie allerdings auf dein Grillgut fallen.

- 1) Verwende einen Kunststoffspachtel, um verkohltes Fett von der Innenseite des Deckels zu entfernen (A).

### Reinigen der Kesselauskleidung und der Grillkammer

Überprüfe die Grillkammer auf Fettsammlungen und Lebensmittelrückstände. Übermäßige Ansammlungen können zu einem Brand führen.

Wir empfehlen, beim Herausnehmen schmutziger Heizelemente Handschuhe zu tragen.

- 1) Entferne den Temperaturregler.
- 2) Entferne die Grillroste (B).  
**Verwende keine Metallbürsten, um die Heizelemente zu reinigen.**
- 3) Entferne die Heizelemente. Drehe dazu die Flügelschraube(n) an der Vorderseite des Grills gegen den Uhrzeigersinn, bis sie sich löst bzw. lösen (C).
- 4) Schiebe die Heizelemente nach hinten in Richtung der Rückseite des Grills. Achte darauf, dass du das Heizelement nicht verbiegst. Kippe es nach oben und nimm es heraus (D).
- 5) Verwende einen Kunststoffspachtel, um Rückstände von den Seiten und dem Boden der Kesselauskleidung abzuschaufen (E). Durch die Öffnung im Boden der Kammer werden die Rückstände in die herausnehmbare Fettauffangschale geleitet.
- 6) Entferne die herausnehmbare Fettauffangschale und reinige sie. Siehe hierzu den Abschnitt „Regelmäßige Pflege und Wartung“.

Die untere Kesselauskleidung des Grills kann herausgenommen und mit warmem Seifenwasser abgewaschen werden. Die Kesselauskleidung ist spülmaschinenfest. Achte darauf, die Kesselauskleidung nicht zu verbiegen.

Setze die Kesselauskleidung nach dem Reinigen wieder ein. Nimm den Grill ohne die Kesselauskleidung NICHT in Betrieb.

Setze die Heizelemente in die entsprechenden Löcher innen an der Vorderseite des Grills, um die Heizelemente wieder einzubauen. Ziehe die Flügelschrauben im Uhrzeigersinn fest. Nicht zu fest anziehen.

Reinige die Heizelemente, indem du die Lebensmittelrückstände abbrennen lässt.

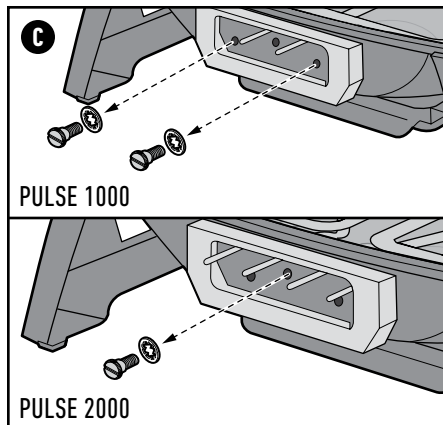
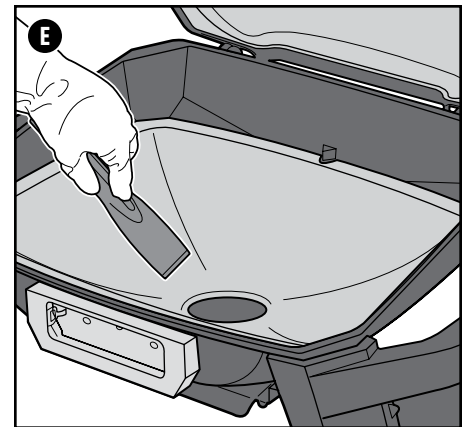
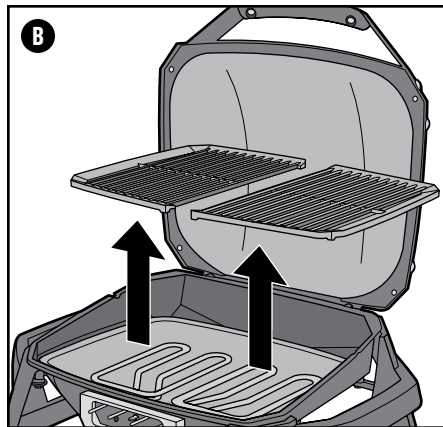
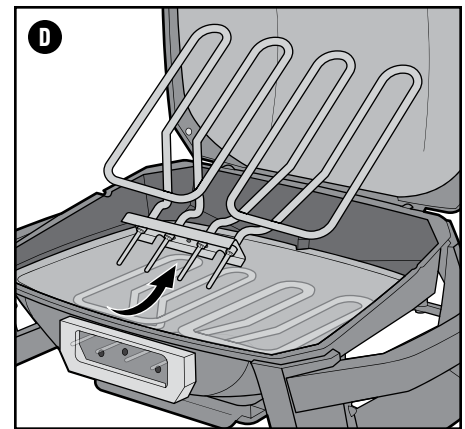
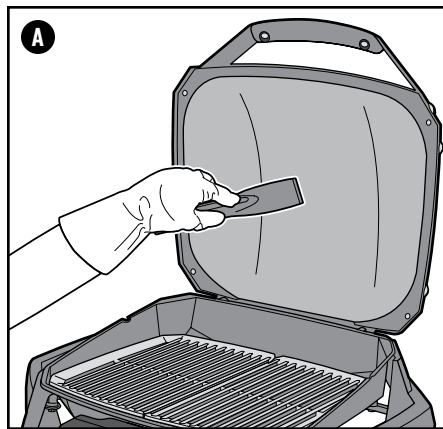
### REINIGEN DER AUSSENSEITE DES GRILLS

Die Außenseite des Grills besteht ggf. aus Aluminium, Edelstahl und Kunststoff.

WEBER empfiehlt je nach Art der Oberfläche die folgenden Methoden:

#### Reinigen der Edelstahl-Oberflächen

Verwende zum Reinigen der Edelstahl-Oberflächen einen fettlösenden Reiniger. Verwende ein Mikrofasertuch und wische mit der Struktur des Edelstahls. Spüle sie mit klarem Wasser ab und trockne sie gründlich ab. Verwende kein Küchentuch. Verwende auf Edelstahl-Oberflächen



keine Bleiche oder chlorierte Reinigungsmittel.

Hinweis: Achte darauf, die Edelstahl-Oberflächen nicht mit scheuernden Pasten zu zerkratzen. Pasten eignen sich nicht zum Reinigen oder Polieren. Sie sorgen lediglich dafür, dass sich die Farbe des Metalls verändert, indem sie die oberste Chromoxid-Beschichtung entfernen.

### Reinigen der lackierten Oberflächen und Kunststoffbauteile

Reinige die lackierten Oberflächen und Kunststoffbauteile mit einem fettlösenden Reiniger. Spüle sie mit klarem Wasser ab und trockne sie gründlich ab.

### Reinigen der Außenseite eines Grills, der sich in einer rauen Umgebung befindet

Wird dein Grill einer besonders rauen Umgebung ausgesetzt, solltest du die Außenseite des Grills häufiger reinigen. Saurer Regen, Schwimmbadchemikalien und Salzwasser können zu Rostbildung führen. Wische die Außenseite deines Grills mit warmem Seifenwasser ab. Spüle die Oberfläche anschließend ab und trockne sie gut ab. Um eine Rostbildung zu verhindern, kannst du auf den Edelstahl-Oberflächen darüber hinaus einmal pro Woche einen Edelstahl-Reiniger auftragen.

⚠ **WARNUNG:** Schalte deinen Grill aus und warte, bis er vollständig abgekühlt ist, bevor du mit der gründlichen Reinigung anfängst.

⚠ **VORSICHT:** Trenne das Gerät von der Stromversorgung und entferne den Temperaturregler, bevor du mit der Reinigung und der Wartung beginnst.

⚠ **VORSICHT:** Folgende Reinigungsmittel sind NICHT zum Reinigen des Grills geeignet: scheuernde Edelstahlpolituren oder -lacke, säurehaltige Reinigungsmittel, Testbenzine oder Xylene, Ofenreiniger, scheuernde Reinigungsmittel (Küchenreiniger) oder scheuernde Reinigungspads.

⚠ **VORSICHT:** Verwende keine Metallbürsten, um die Heizelemente zu reinigen. Lasse die Lebensmittelrückstände während des Vorheizens abbrennen.

## DER ELEKTROGRILL SCHALTET SICH NICHT EIN

### FEHLER

- Das Heizelement heizt sich nicht auf, auch wenn die Anweisungen im Abschnitt „Betrieb“ dieses Benutzerhandbuchs befolgt werden.

#### URSACHE

Der Temperaturregler wurde eventuell nicht ordnungsgemäß in das Gehäuse eingesetzt.

#### LÖSUNG

Entferne den Temperaturregler und setze ihn wieder ein.  
Schließe den Temperaturregler stets vollständig an den Grill an, bevor du den Stecker des Stromkabels in die Steckdose steckst.

Es liegt ein Problem mit der Stromversorgung aus der Steckdose vor.

Überprüfe die Stromversorgung.

Der in den Temperaturregler eingebaute Fehlerstrom-Schutzschalter hat die Stromversorgung unterbrochen.

Wenn die digitale Temperaturanzeige und die Temperaturstatusleuchte(n) nicht eingeschaltet sind, schalte die rote Ein/Aus-Taste am Temperaturregler in die AUS-Position, um den Fehlerstrom-Schutzschalter „zurückzusetzen“. Warte 30 Sekunden und schalte die rote Ein/Aus-Taste wieder in die EIN-Position.

## EIN FEHLERCODE ERSCHEINT AUF DEM DISPLAY

### FEHLER

- Während des Einschaltens oder des Grillens erscheint ein Fehlercode auf der Digitalanzeige.

#### URSACHE

Der Temperaturregler reagiert empfindlich auf bestimmte externe Faktoren. Schwankungen in der Stromversorgung oder der Funkfrequenz können sich auf den Betrieb auswirken.

#### LÖSUNG

Schalte den Temperaturregler zunächst am roten Ein/Aus-Schalter aus. Ziehe den Netzstecker aus der Steckdose und entferne den Temperaturregler vom Grill.  
Warte 30 Sekunden und schließe den Temperaturregler vollständig an den Grill an, bevor du den Netzstecker wieder in die Steckdose steckst. Schalte die rote Ein/Aus-Taste wieder in die EIN-Position.

## ES TRETEN PROBLEME MIT DER BLUETOOTH®-VERBINDUNG AUF

### FEHLER

- Die Bluetooth®-Verbindung wird nicht aufrechterhalten oder es treten Probleme beim Koppeln mit einem Mobilgerät auf.

#### URSACHE

Bluetooth® ist ein Funksignal ausschließlich für kurze Distanzen.

#### LÖSUNG

Wenn die Bluetooth®-Leuchte am Grill blinkt, kann eine Verbindung hergestellt werden. Vergewissere dich, dass die Bluetooth®-Funktion an deinem Mobilgerät eingeschaltet ist und du dich in der Nähe des Grills befindest.

Es besteht bereits eine Bluetooth®-Verbindung zu einem anderen Mobilgerät.

Wenn die Bluetooth®-Leuchte nicht blinkt, sondern durchgehend leuchtet, besteht bereits eine Verbindung zu einem anderen Mobilgerät. Schalte die Bluetooth®-Funktion an sämtlichen anderen Mobilgeräten aus, die du nicht mit dem Grill koppeln möchtest.

Der in den Temperaturregler eingebaute Fehlerstrom-Schutzschalter hat die Stromversorgung unterbrochen.

Wenn die Bluetooth®-Leuchte nicht leuchtet, schalte die rote Ein/Aus-Taste am Temperaturregler in die AUS-Position, um den Fehlerstrom-Schutzschalter „zurückzusetzen“. Warte 30 Sekunden und schalte die rote Ein/Aus-Taste wieder in die EIN-Position.

⚠ **WARNUNG:** Elektrische Komponenten und konstruktive Bauteile dürfen nicht ohne vorherige Rücksprache mit dem Kundenservice von Weber-Stephen Products LLC repariert werden.

⚠ **WARNUNG:** Für sämtliche Reparatur- und Austauscharbeiten dürfen nur Original-Ersatzteile von Weber-Stephen verwendet werden. Ein Nichtbeachten führt zum Erlöschen des Garantiespruchs.

## KUNDENSERVICE

Sollten die Probleme weiterhin bestehen, wende dich bitte an einen Vertreter des Kundenservice in deiner Nähe. Die entsprechenden Kontaktinformationen findest du auf [www.weber.com](http://www.weber.com).

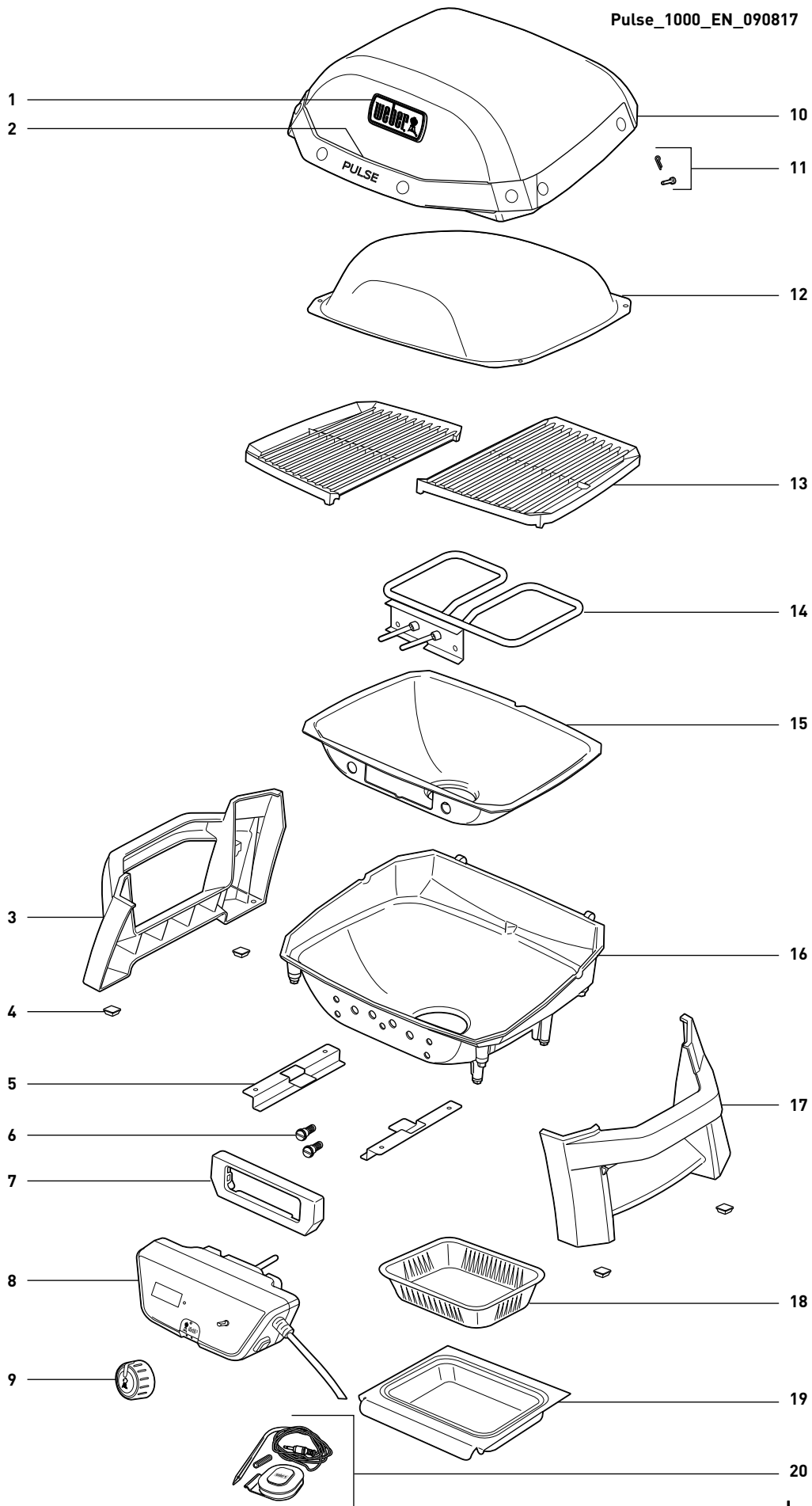
## ERSATZTEILE

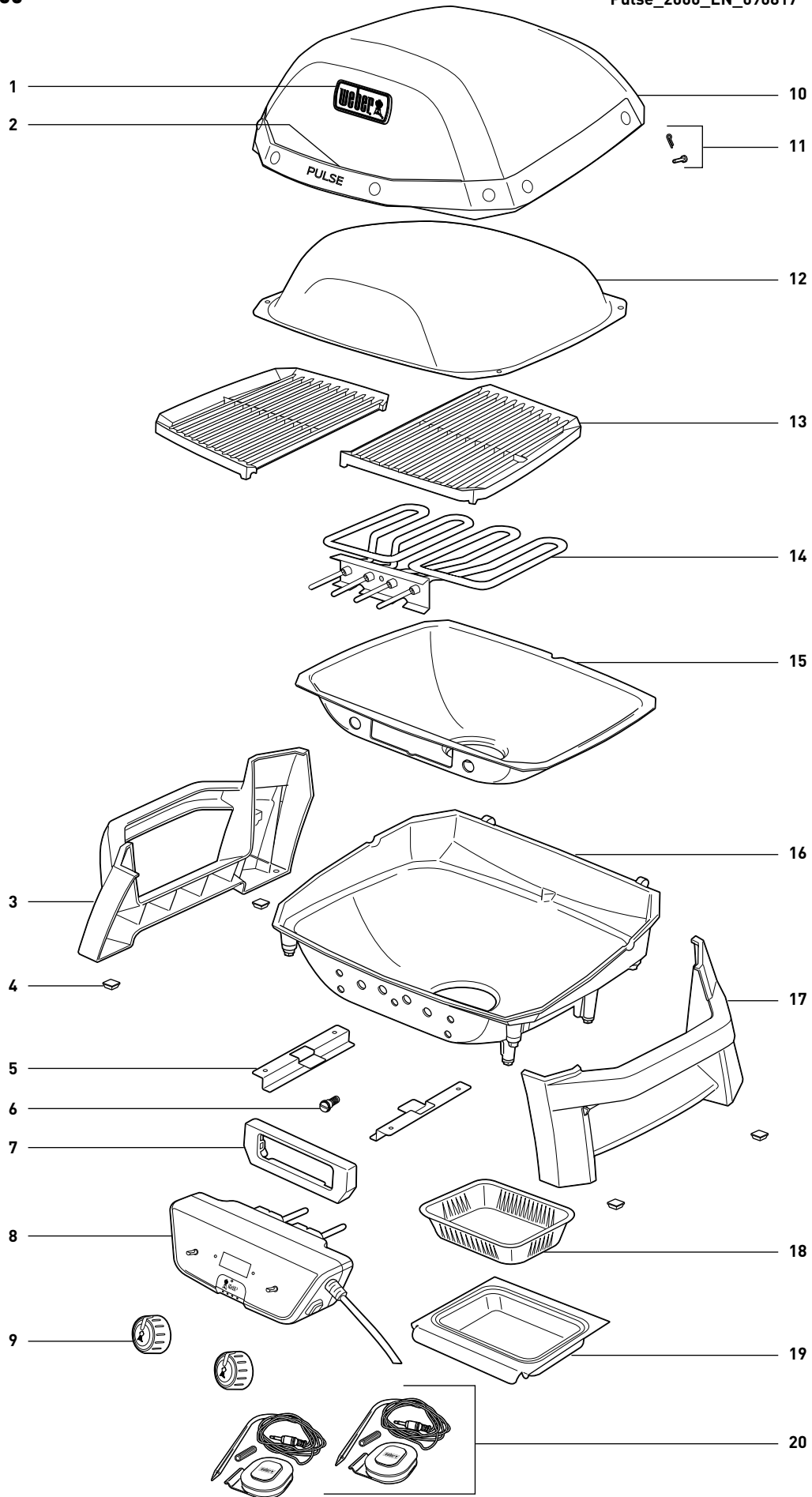
Wende dich an deinen Händler vor Ort oder besuche [www.weber.com](http://www.weber.com), um Ersatzteile zu erhalten.



DENK DRAN, DICH ZU REGISTRIEREN













Passendes Besteck und Kochgeschirr für das optimale Grillerlebnis.

Zubehör



[weber.com](http://weber.com)



Manufacturer:

**Weber-Stephen Products LLC**  
1415 S. Roselle Road  
Palatine, IL 60067-6266  
USA

Importer:

**Weber-Stephen Products (EMEA) GmbH**  
Franklinstraße 28/29  
10587 Berlin  
Tel: (+49) 307554184-0

SERIENNUMMER



Trage die Seriennummer deines Grills in das obige Kästchen ein, um sie künftig schnell zur Hand zu haben. Die Seriennummer findest du auf dem Datenaufkleber am rechten Bein des Grillrahmens.

**AUSTRIA**

**Weber-Stephen Österreich GmbH**  
+43 (0)7 242 89 0135  
service-at@weber.com

**BELGIUM**

**Weber-Stephen Products Belgium Sprl**  
+32 15 28 30 99  
service-be@weber.com

**CHILE**

**Weber-Stephen Chile SpA.**  
+01 56 2-3224-3936

**CZECH REPUBLIC**

**Weber-Stephen CZ & SK spol. s r.o.**  
+42 267 312 973  
info-cz@weberstephen.com

**DENMARK**

**Weber-Stephen Nordic ApS**  
+45 99 36 30 10  
service-dk@weber.com

**FRANCE**

**Weber-Stephen France SAS**  
+33 0810 19 32 37  
service-fr@weber.com

**GERMANY**

**Weber-Stephen Deutschland GmbH**  
+49 (0) 30 219 0710  
service-de@weber.com

**ICELAND**

**Jarn & Gler Wholesale EHF**  
+354 58 58 900

**INDIA**

**Weber-Stephen Barbecue Products India Pvt. Ltd.**  
080 42406666  
customercare@weberindia.com

**ITALY**

**Weber-Stephen Products Italia Srl**  
+39 0444 367 911  
service-it@weber.com

**NETHERLANDS**

**Weber-Stephen Holland B.V.**  
+31 (0) 513 4 333 22  
service-nl@weber.com

**POLAND**

**Weber-Stephen Polska Sp. z o.o.**  
+48 22 392 04 69  
info-pl@weberstephen.com

**RUSSIA**

**Weber-Stephen Vostok LLC**  
+7 495 956 63 21  
info.ru@weberstephen.com

**SOUTH AFRICA**

**Weber-Stephen Products (South Africa) Pty Ltd.**  
+27 11 454 2369  
info@weber.co.za

**SPAIN**

**Weber-Stephen Ibérica SRL**  
+34 935 844 055  
service-es@weber.com

**SWITZERLAND**

**Weber-Stephen Schweiz GmbH**  
+41 52 24402 50  
service-ch@weber.com

**UNITED ARAB EMIRATES**

**Weber-Stephen Deutschland GmbH, Dubai Branch**  
+971 4 454 1626  
info@weberstephen.ae

**UNITED KINGDOM**

**Weber-Stephen Products (UK) Ltd.**  
+44 (0)203 630 1500  
service-uk@weber.com

**USA**

**Weber-Stephen Products LLC**  
847 934 5700  
support@weberstephen.com

For Republic of Ireland, please contact:  
Weber-Stephen Products (U.K.) Limited.

For other eastern European countries, such as ROMANIA,  
SLOVENIA, CROATIA, or GREECE, please contact:  
Weber-Stephen Deutschland GmbH.

For Baltic states, please contact:  
Weber-Stephen Nordic ApS.

weber.com



Apple und das Apple-Logo sind eingetragene Marken der Apple Inc., registriert in den USA und weiteren Ländern. Der App Store ist eine Dienstleistungsmarke der Apple Inc. Android und Google Play sind eingetragene Marken der Google Inc.

Die Bluetooth®-Wortmarke und -Logos sind eingetragene Marken im Eigentum von Bluetooth SIG, Inc. Die Verwendung dieser Marken durch Weber-Stephen Products LLC erfolgt auf Grundlage einer erteilten Lizenz. Sonstige Marken und Markennamen sind Eigentum ihrer jeweiligen Eigentümer.

© 2022 Design und Konstruktion von Weber-Stephen Products LLC,  
1415 S. Roselle Road, Palatine, Illinois 60067, USA.