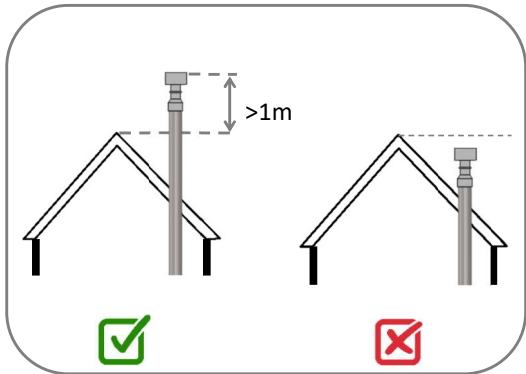
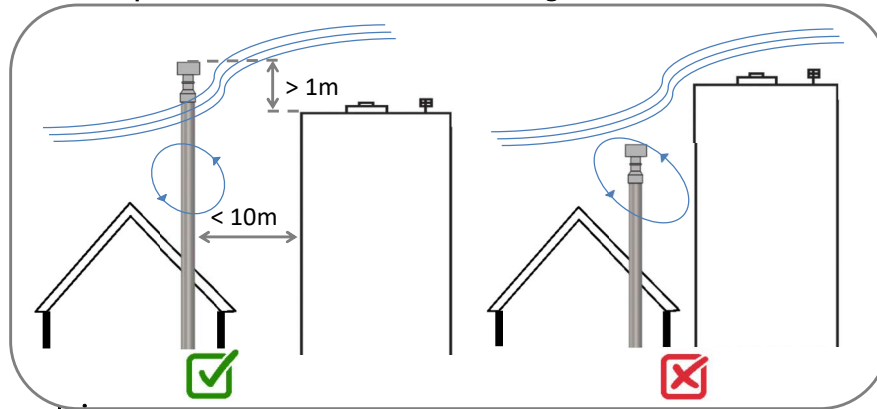


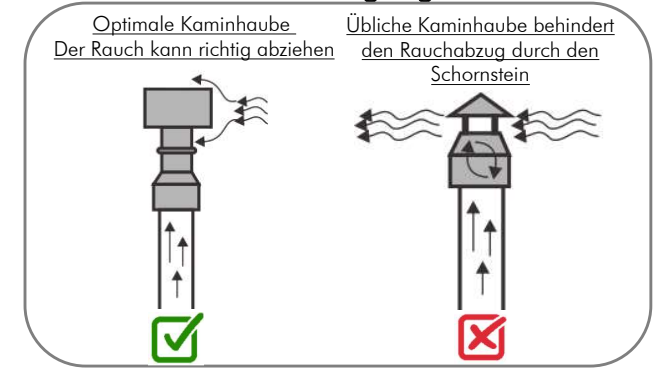
1°.- Die Kaminhaube endet überhalb des Dachfirstes.



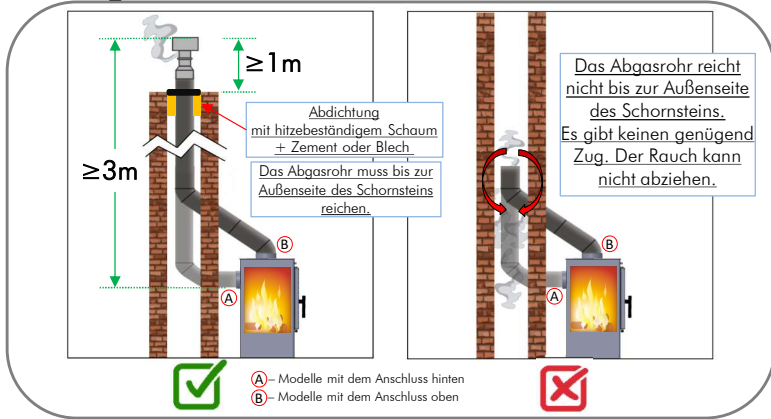
2°.- Die Kaminhaube endet überhalb des Dachfirstes, jedoch unterhalb eines umliegenden Gebäudes.



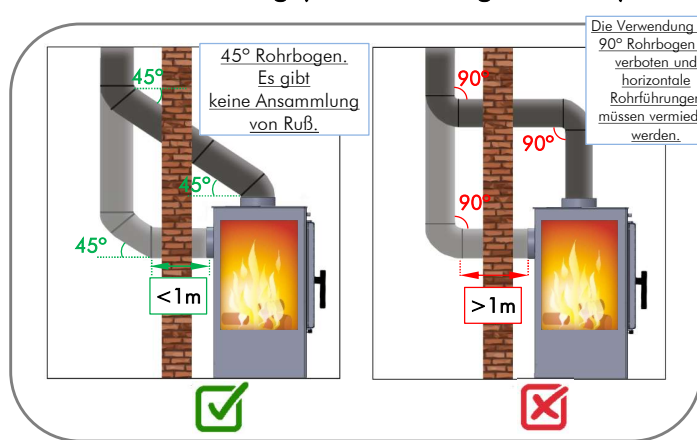
3°.- Die Kaminhaube verschließt den Schornsteinausgang.



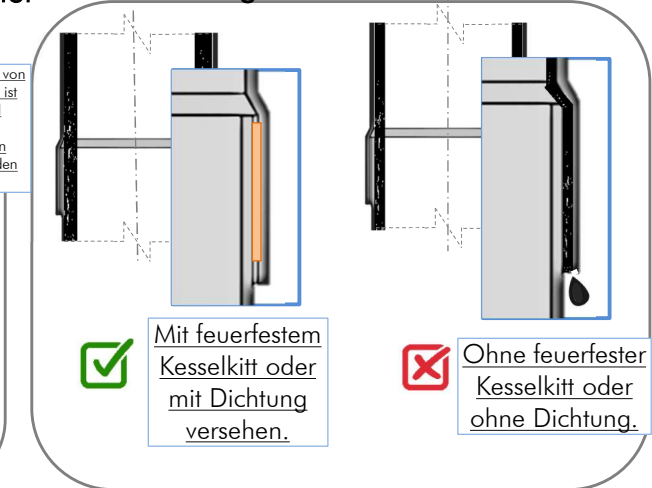
4°.- Einbau in einen gemauerten Schornstein, Abgasrohr bis zur Außenseite des Schornsteins.



5°.- Verstopfung des Rohres aufgrund horizontaler Rohrführung (Ansammlung von Ruß).



6°.- Abdichtung an der Verbindungsstelle der Rohre.



7°.- Einbau der externen Verbrennungsluftzufuhr

