

ANGEL SAND EcoDesign

PANADERO

MAßE

MAßE H x B x T	1038x556x500 mm
GEWICHT BRUTTO/NETTO	172/162 kg
MAßE FEUERRAUMTÜR	300x560 mm
DURCHMESSER DES ABGASSTUTZEN	Ø 150-153 mm Vertikal

EIGENSCHAFTEN

ROST AUS GUSSEISEN	
BLECHGEHÄUSE	5+2 mm
NENNLEISTUNG	8 KW
WIRKUNGSGRAD	80,7 %
CO - EMISSIONEN	0,10 %
HITZESCHUTZANSTRICH	800°C
GLASKERAMIKSCHEIBE HITZEBESTÄNDIG BIS	750°C

EAN 8426964116038

REF. PANADERO 11603

PRODUKT PLUS

ECODESIGN



**EXTERNE
LUFTZUFUHR**



**VERMIKULIT
AUSKLEIDUNG**



HOLZFACH



SCHEITLÄNGE 50 CM



**240
m³** RAUMHEIZVERMÖGEN



SCHEIBENSÜHLUNG



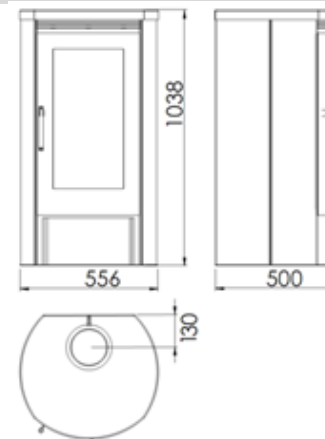
DOPPELVERBRENNUNG



**DOPPELBLECHGEHÄUSE
5 + 2 MM**



NATURSTEIN



Art. 15a B-VG



BlmSchV2



*flamme
VERTE*

Le label
du chauffage
au bois

7 ★