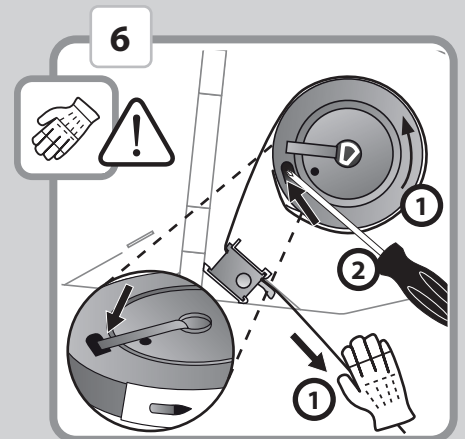
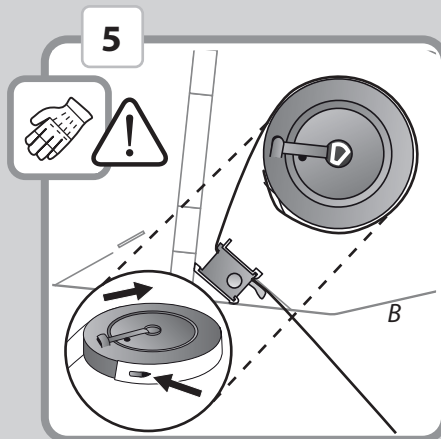
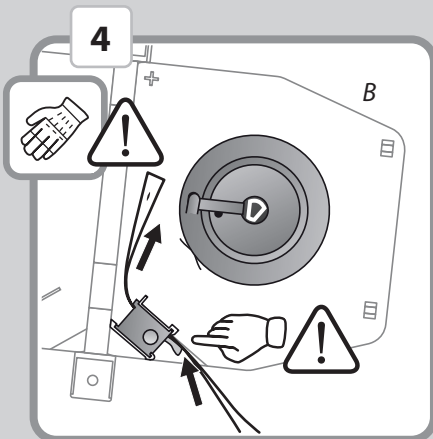
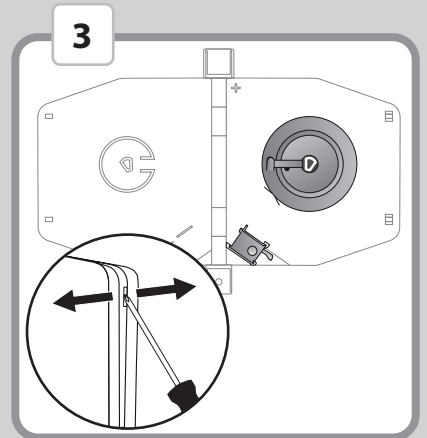
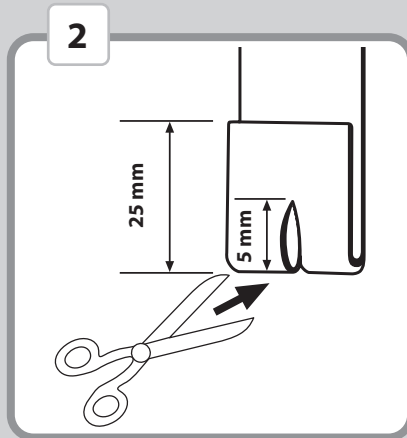
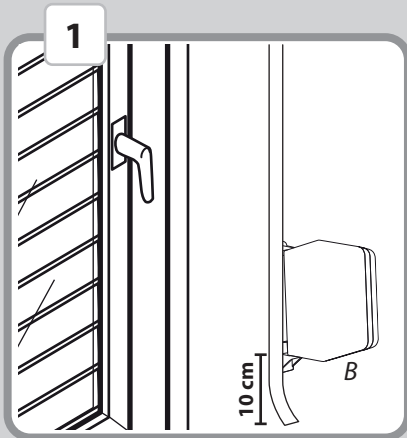
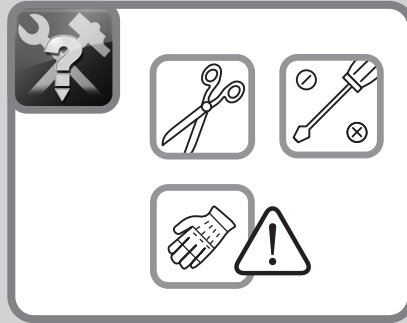
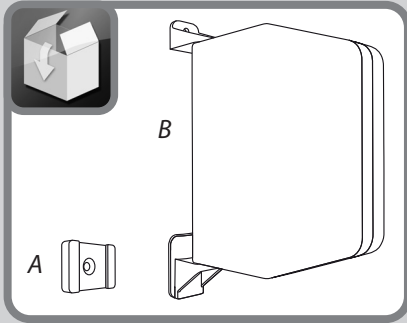
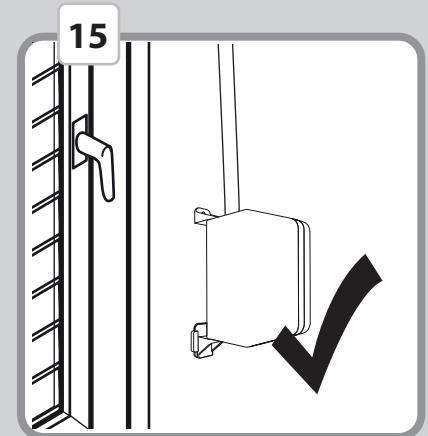
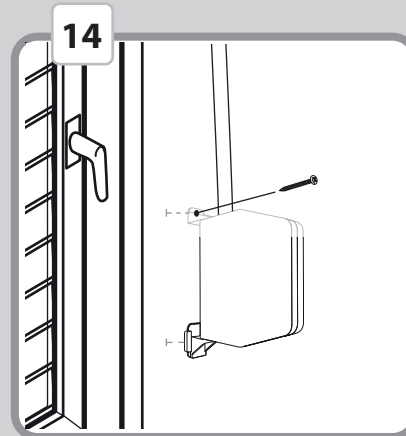
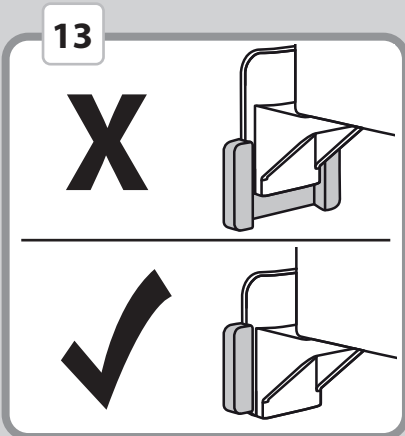
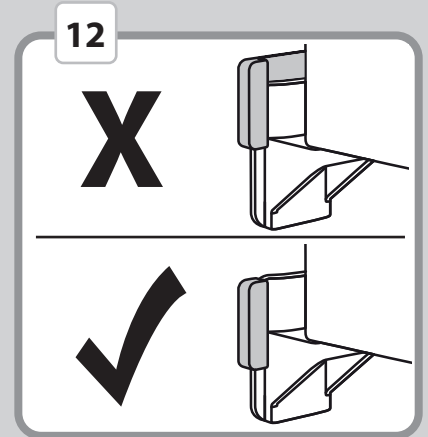
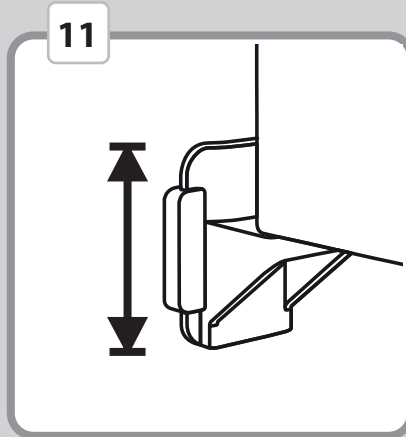
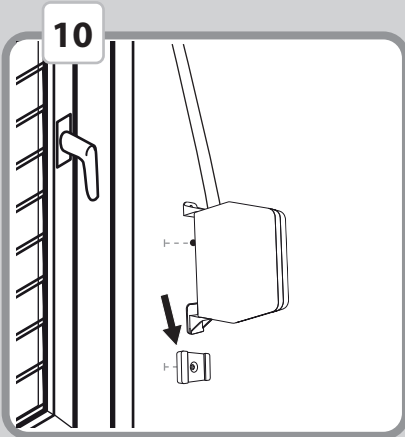
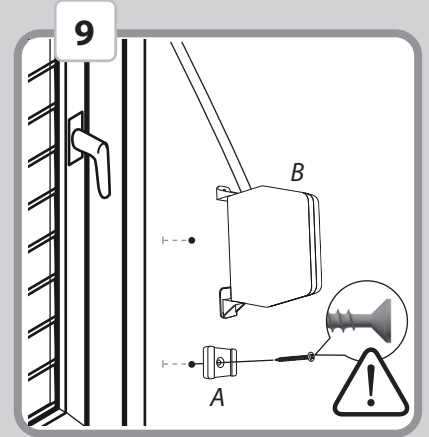
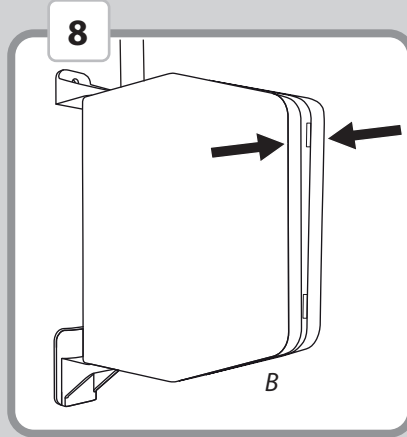
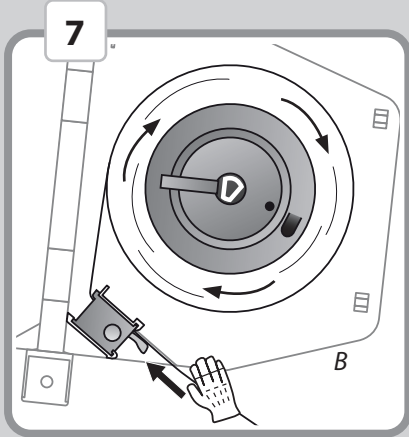


## FLEXP





**Alfred Schellenberg GmbH**

An den Weiden 31  
57078 Siegen  
service.int@schellenberg.de  
www.schellenberg.de

Tel +49 (0)271 89056-444  
Fax +49 (0)271 89056-398