

Sensor-LED-Strahler

XLED home 2 S

V2 graphit

EAN 4007841 033064

Art.-Nr. 033064



LED

30 years (Ø 4,5h / day)

3000 K

3000K warm-white



infrared sensor 180°



max. 10 m



IP44



Panel 180° hor., 180° ver.



Sensor 90° ver., 180° hor.



2 - 2000 lux



8 sec - 35 min



networkable via cable

Funktionsbeschreibung

Der Bestseller. Jetzt noch besser. Sensor-Außenstrahler XLED home 2 für noch mehr Sicherheit. Voll schwenkbares LED-Panel in edler Opal-Optik. Für höchste Design-Ansprüche und maximalen Lichtkomfort. 1550 lm bei nur 13,7 W Stromverbrauch. Präzisions-IR-Sensor schwenkbar (horizontal: 180°, vertikal: 90°). 180° Erfassungswinkel, 10 m Reichweite, 3000 K. Hochwärmeleitendes Magnesium Composit Kühlsystem (HCMC).

XLED home 2 S

V2 graphit

EAN 4007841 033064

Art.-Nr. 033064

Technische Daten

Abmessungen (L x B x H)	161 x 180 x 218 mm	Montagehöhe max	4,00 m
Mit Leuchtmittel	Ja, STEINEL LED-System	Öffnungswinkel	35 °
Mit Bewegungsmelder	Ja	Unterkriechschutz	Ja
Herstellergarantie	5 Jahre	segmentweise Ausblendung	Ja
Einstellungen via	Potis	Elektronische Skalierbarkeit	Nein
Variante	graphit	Mechanische Skalierbarkeit	Nein
VPE1, EAN	4007841033064	Reichweite Radial	r = 5 m (39 m ²)
Anwendung, Ort	Außenbereich	Reichweite Tangential	r = 10 m (157 m ²)
Anwendung, Raum	Außenbereich, Rund ums Haus, Terrasse / Balkon, Hof & Einfahrt	Dämmerungsschalter	Ja
Farbe	Graphit	Abdeckmaterial Lieferumfang	Aufkleber
Inkl. Eckwandhalter	Nein	Lichtstrom Gesamtprodukt	1550 lm
Montageort	Wand, Ecke	gemessener Lichtstrom (360°)	1550 lm
Montageart	Aufputz, Ecke, Wand	Gesamtprodukt Effizienz	113 lm/W
Schlagfestigkeit	IK03	Farbtemperatur	3000 K
Schutzart	IP44	Farbabweichung LED	SDCM3
Schutzklasse	II	Farbwiedergabeindex	80-89
Umgebungstemperatur	-20 – 40 °C	Leuchtmittel	LED nicht austauschbar
Werkstoff des Gehäuses	HCMC	Lebensdauer LED (Max. °C)	50000 Std
Werkstoff der Abdeckung	Kunststoff opal	Lebensdauer LED L70B50 (25°)	> 60000 Std
Netzanschluss	220 – 240 V / 50 – 60 Hz	Lichtstromrückgang nach LM80	L70B10
Leistung (W)	5 - 25 W	LED Kühlsystem	HCMC (High Conductive Magnesium Composite)
Leuchtstofflampen EVG	430 W	Softlichtstart	Nein
Leuchtstofflampen unkompensiert	500 VA	Dämmerungseinstellung	2 – 2000 lx
Leuchtstofflampen reihenkompensiert	900 VA	Zeiteinstellung	8 s – 35 Min.
Leuchtstofflampen parallelkompensiert	500 VA	Grundlichtfunktion	Nein
Schaltausgang 1, Niedervolt Halogenlampen	1000 VA	Hauptlicht einstellbar	Nein
LED Lampen	16 W	Dämmerungseinstellung Teach	Nein
LED Lampen > 2 W	64 W	Vernetzung	Ja
LED Lampen > 8 W	64 W	Art der Vernetzung	Sensor/Slave
Kapazitive Belastung in µF	88 µF	Vernetzung via	Kabel
Eigenverbrauch	0,5 W	Vernetzung, Anzahl	max. 10 Strahler

Zubehör

EAN 4007841 055875	Eckwandhalter XLED home 2/ PRO 240
EAN 4007841 053086	Eckwandhalter XLED Home 2/ Pro 240
EAN 4007841 055615	Eckwandhalter XLED home 2/ PRO 240

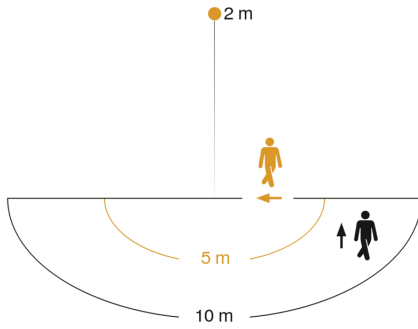
XLED home 2 S

V2 graphit

EAN 4007841 033064

Art.-Nr. 033064

Sensorerfassungsbereich

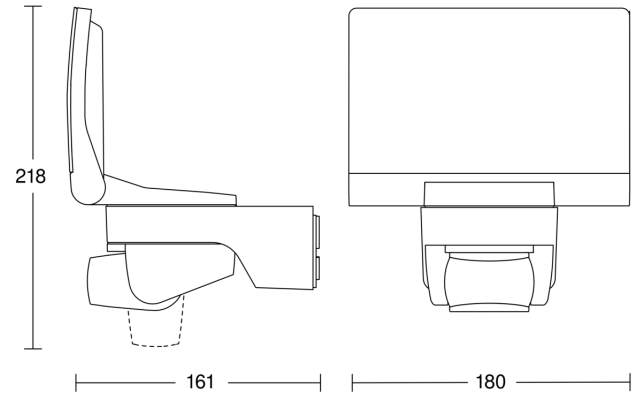


Mögliche Montagehöhe: 1,80 m – 4,00 m

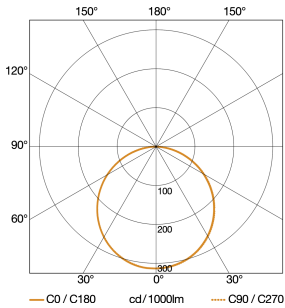
Orange: radial

Schwarz: tangential

Maßzeichnung

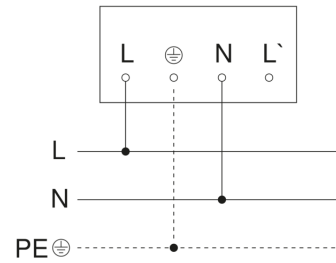


Lichtverteilungskurve



Leistung	13,7 W
Mit Leuchtmittel	Ja, STEINEL LED-System
Leuchtmittel	LED nicht austauschbar
gemessener Lichtstrom (360°)	1550 lm
Farbtemperatur	3000 K
Farbwiedergabeindex	80-89
Lebensdauer LED (Max. °C)	50000 Std
LED Kühlsystem	HCMC (High Conductive Magnesium Composite)

Schaltplan Master



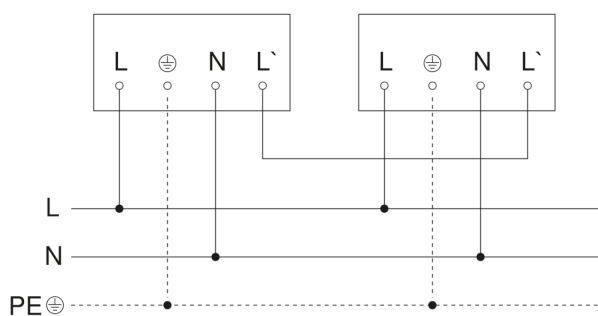
XLED home 2 S

V2 graphit

EAN 4007841 033064

Art.-Nr. 033064

Schaltplan Master-Master Vernetzung



Schaltplan Master-Slave Vernetzung

