

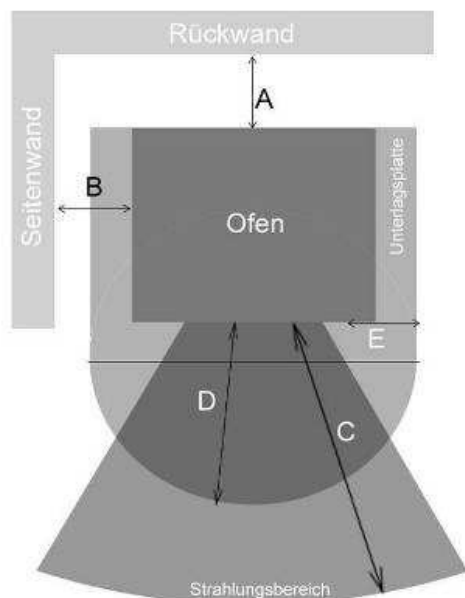
Kaminofen  
Krbová kamna  
Poêle cheminée  
Stufa

**UNI-1000 / Helsinki**  
**HHM: 565678**

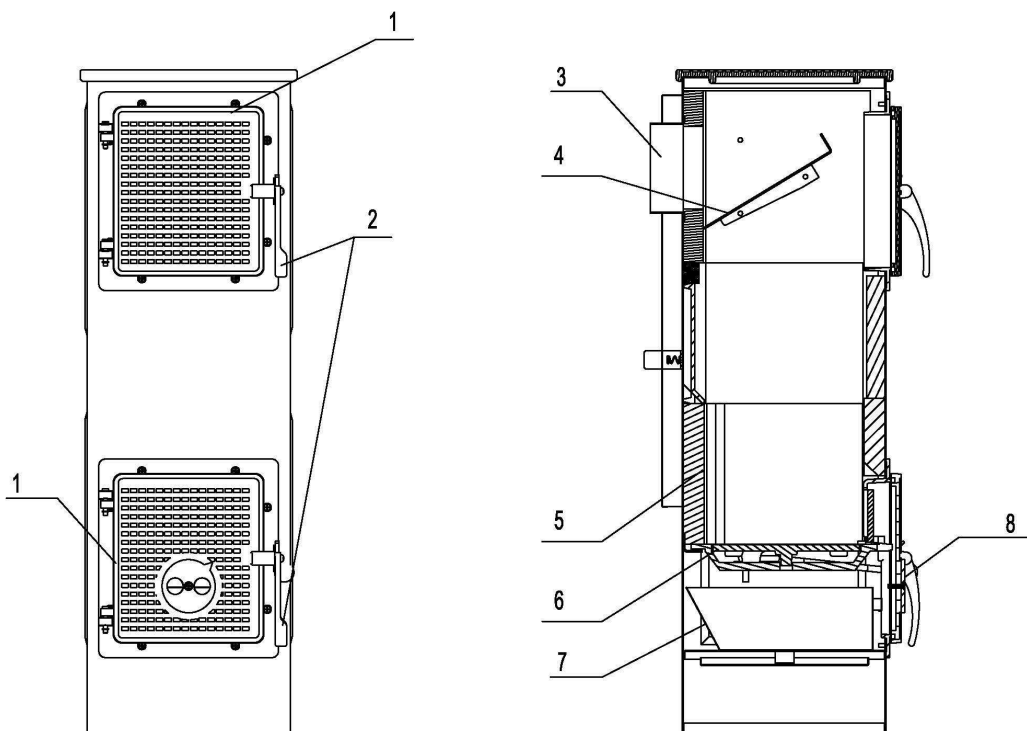
DIN EN 13240

**Technische Dokumente**  
**Technické dokumenty**  
**Documents techniques**  
**Documenti tecnici**

<b>D: Mindestabstände zu brennbaren Bauteilen</b>		
A	Hinten	20 cm
B	Seitlich	40 cm
C	Im Strahlungsbereich der Scheibe	80 cm
<b>Mindestmaße von Bodenschutzplatten bei temperaturempfindlichen Fußbodenbelägen</b>		
D	Im Strahlungsbereich der Scheibe	50 cm
E	Ab Innenkante Feuerraumöffnung	30 cm
<b>CZ: Minimální odstup od hořlavých součástí</b>		
A	Vzadu	20 cm
B	Po stranách	40 cm
C	V oblasti tepelného vyzařování před okénkem	80 cm
<b>Minimální rozměry podlahové ochranné desky v případě podlahových krytin citlivých na teplo</b>		
D	V oblasti tepelného vyzařování před okénkem	50 cm
E	Od vnitřní hrany otvoru topeniště	30 cm
<b>FR : Distances minimales par rapport aux parties inflammables</b>		
A	Arrière	20 cm
B	Côté	40 cm
C	Au niveau du rayonnement de la vitre	80 cm
<b>Dimensions minimales des plaques de protection du sol pour des revêtements de sol sensibles à la température</b>		
D	Au niveau du rayonnement de la vitre	50 cm
E	A partir de l'arase intérieure de l'ouverture de la chambre de combustion	30 cm
<b>IT: Distanze minime dai materiali combustibili</b>		
A	Posteriore	20 cm
B	Laterale	40 cm
C	Nell'area di irradiazione della lastra	80 cm
<b>Dimensioni minime dei pannelli di protezione del suolo con pavimenti sensibili alla temperatura</b>		
D	Nell'area di irradiazione della lastra	50 cm
E	Dal bordo interno dell'apertura della camera di combustione	30 cm



D	Ofen	Seitenwand	Rückwand	Unterlagsplatte	Strahlungsbereich
CZ	Kamna	Boční stěna	Zadní stěna	Podkladová deska	Oblast tepelného vyzařování
FR	Four	Paroi latérale	Panneau arrière	Panneau de support	Zone de rayonnement
IT	Stufa	Parete laterale	Parete posteriore	Piastra di base	Area di irraggiamento



<b>D: Bauteilliste</b>			
1	Feuerraumtür	5	Brennraumverkleidung
2	Türgriff	6	Umrandung Gitterrost
3	Abgasstutzen	7	Aschelade
4	Obere Zugumlenkung	8	Primärluftregler
<b>CZ: Seznam součástí</b>			
1	Dvířka topeniště	5	Obložení spalovací komory
2	Madlo dvířek	6	Lemování mřížkového roštu
3	Nátrubek pro odvod spalin	7	Příhrádka na popel
4	Horní ohyb odvodu spalin	8	Primární šoupátko regulace spalovaného vzduchu
<b>FR : liste des éléments</b>			
1	Porte de la chambre de combustion	5	Habillage chambre de combustion
2	Poignée de porte	6	Pourtour de la grille
3	Conduit de fumée	7	Bac à cendres
4	Déфлекteur de tirage supérieur	8	Régulateur d'air primaire
<b>IT: Elenco dei componenti</b>			
1	Porta tagliafuoco	5	Rivestimento camera di combustione
2	Maniglia	6	Bordo della griglia
3	Prese di scarico	7	Cassetto cenere
4	Deviazione tiraggio superiore	8	Regolatore aria primaria

<b>D: Abmessungen und Gewichte</b>			
Höhe	890 mm	Gewicht	48 kg
Breite	285 mm	Durchmesser Rohrstützen	120 mm
Tiefe (ohne Griffe)	285 mm		
<b>CZ: Rozměry a hmotnost</b>			
Výška	890 mm	Hmotnost	48 kg
Šířka	285 mm	Průměr nátrubku	120 mm
Hloubka (bez madel)	285 mm		
<b>FR : dimensions et poids</b>			
Hauteur	890 mm	Poids	48 kg
Largeur	285 mm	Diamètre conduit	120 mm
Profondeur (sans poignées)	285 mm		
<b>IT: Dimensioni e pesi</b>			
Altezza	890 mm	Peso	48 kg
Larghezza	285 mm	Diametro dei raccordi tubo	120 mm
Profondità (senza maniglie)	285 mm		

<b>D: Betriebsweise</b>			
Brennstoff	maximale Aufgabemenge	Primärluftregler an der unteren Tür	Sekundärluftregler hinten
Scheitholz	2 Scheite (1,5-2,0kg) oder 1 Holzbriketts (1,5kg)	10 Minuten lang offen (MAX), danach geschlossen (MIN)	offen
Braunkohlebriketts	2-3 Briketts, 1,5-2,0kg	Offen (MAX)	zu
<b>CZ: Způsob provozu</b>			
Palivo	Maximální přikládané množství	Primární šoupátko regulace spalovaného vzduchu	Sekundární šoupátko regulace spalovaného vzduchu, zadní
Dřevěná polena	2 polena (1,5-2,0 kg) nebo 1 dřevěná briketa (1,5kg)	Otevřeno po dobu 10 min (MAX), poté zavřeno (MIN)	otevřeno
Hnědouhelné brikety	2-3 brikety, 1,5-2,0 kg	Otevřeno (MAX)	otevřeno
<b>FR : modes de fonctionnement</b>			
Combustible	Quantité de chargement maximale	Régulateur d'air primaire	Régulateur d'air secondaire, l'arrière
Bois de chauffage	2 bûches (1,5-2,0kg) ou 1 brique de bois (1,5kg)	10 min. ouvert (MAX) puis fermé (MIN)	ouvert
Briques de lignite	2-3 briquettes, 1,5-2,0 kg	Ouvert (MAX)	fermé
<b>IT: Funzionamento</b>			
Combustibile	quantità massima di alimentazione	Regolatore aria primaria	Regolatore aria secondaria, posteriore
Legna da ardere	2 tronchi(1,5-2,0 kg), o 1 bricchetto di legno (1,5 kg)	10 minuti aperto (MAX), dopodiché chiuso (MIN)	Aperto
Bricchetto di lignite	2-3 bricchetti da 1,5 a 2,0 kg	Aperto (MAX)	chiuso