

# CHRIS BERGEN

---

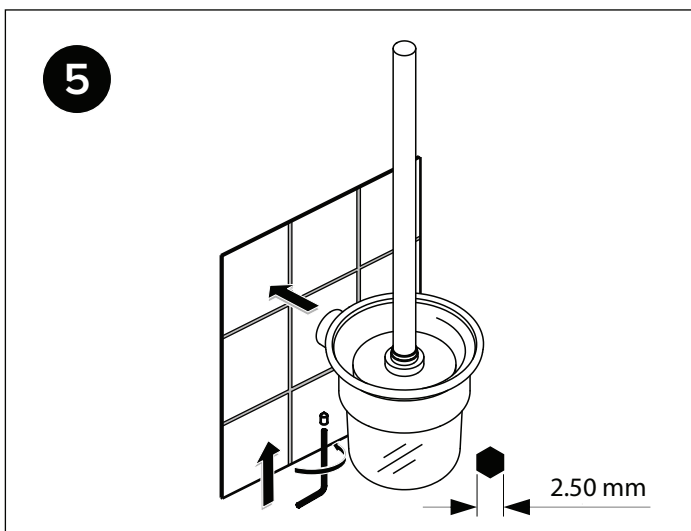
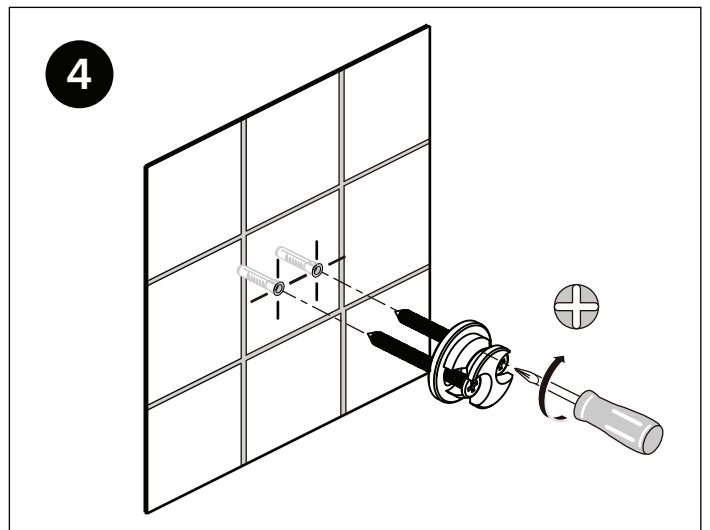
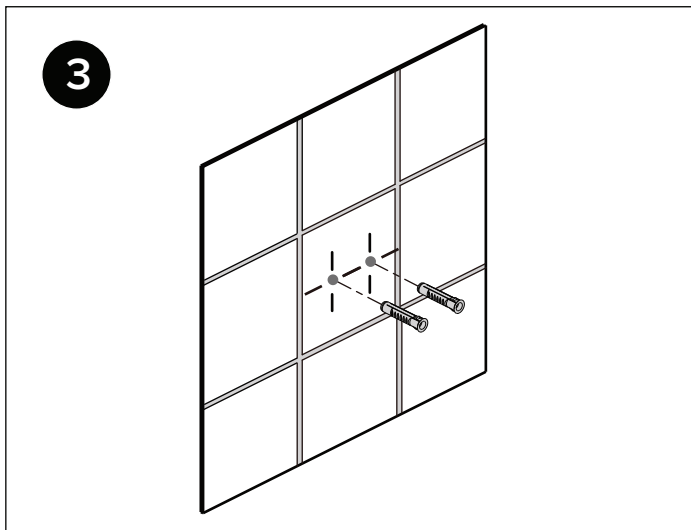
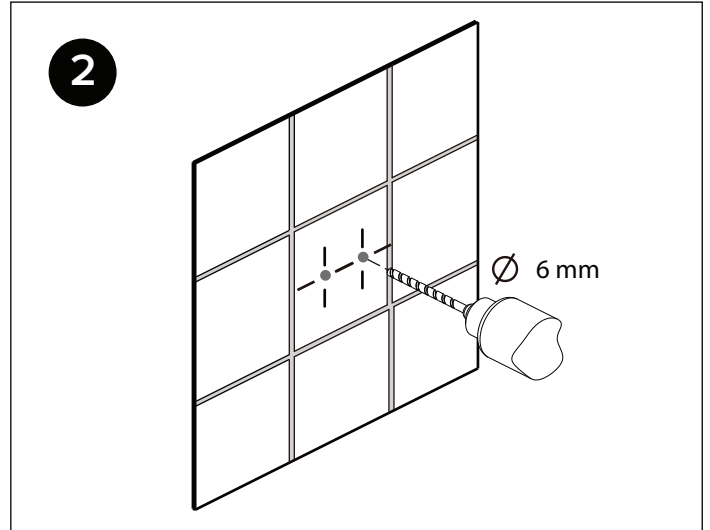
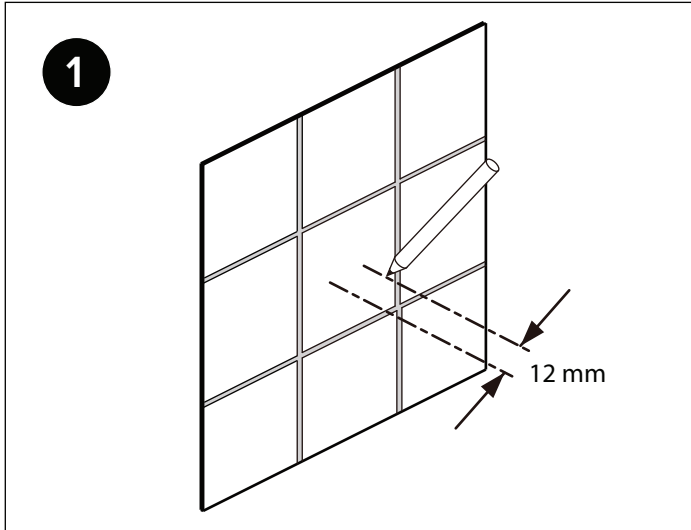
## MONTAGEANLEITUNG

---



# CHRIS BERGEN

## MONTAGEANLEITUNG



### Unsere Reinigungsempfehlung

Einige Tropfen Geschirrspülmittel mit etwas Wasser vermengen und darin einen weichen Baumwollappen anfeuchten. Die Accessoires reinigen und mit einem weichen Lappen trocknen.

**Achtung:** Keine scharfen und aggressiven Reinigungsmittel und keine Reiniger, die Salzsäure, Essigsäure, Chlor, u.ä. enthalten, verwenden.