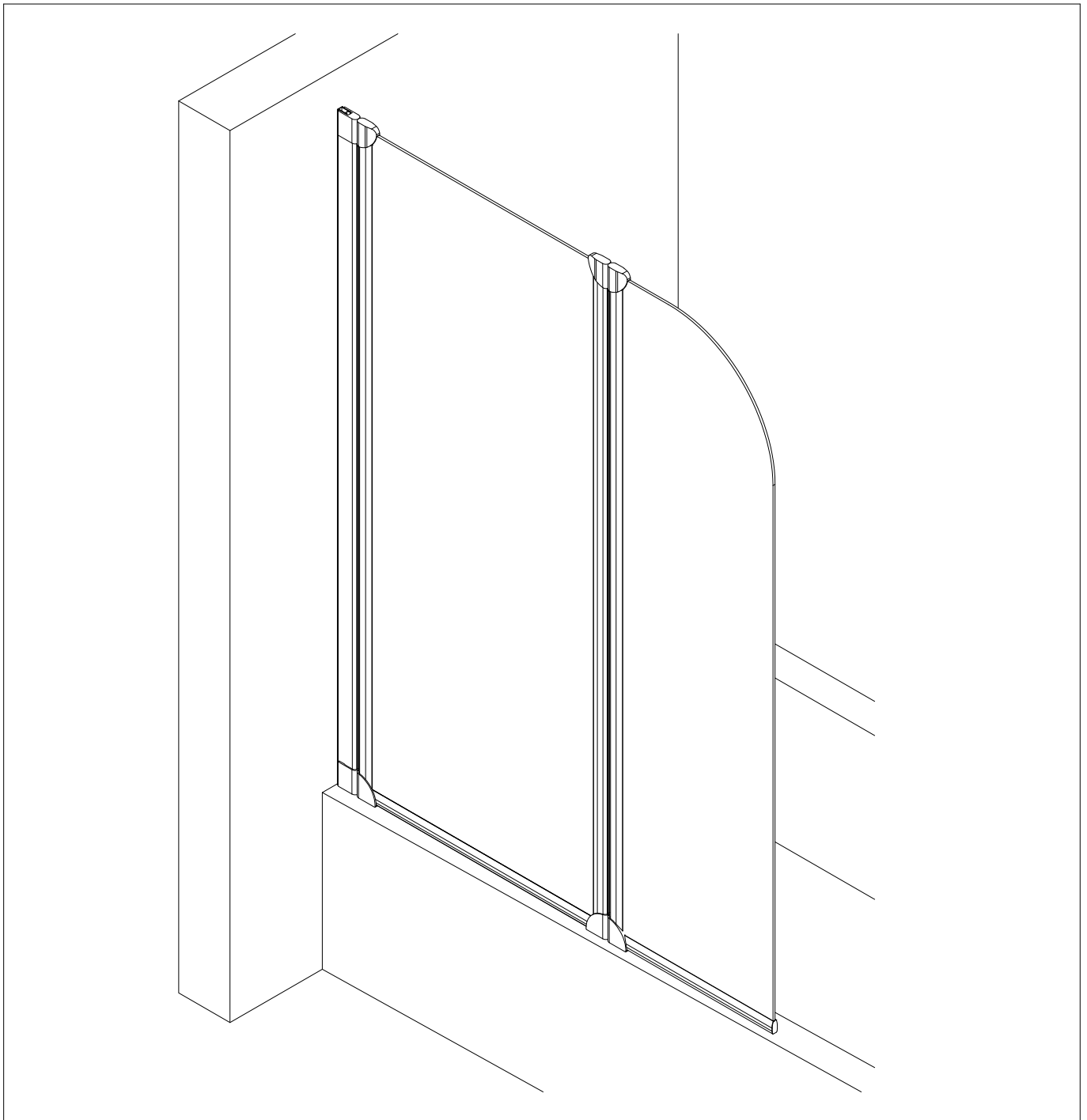
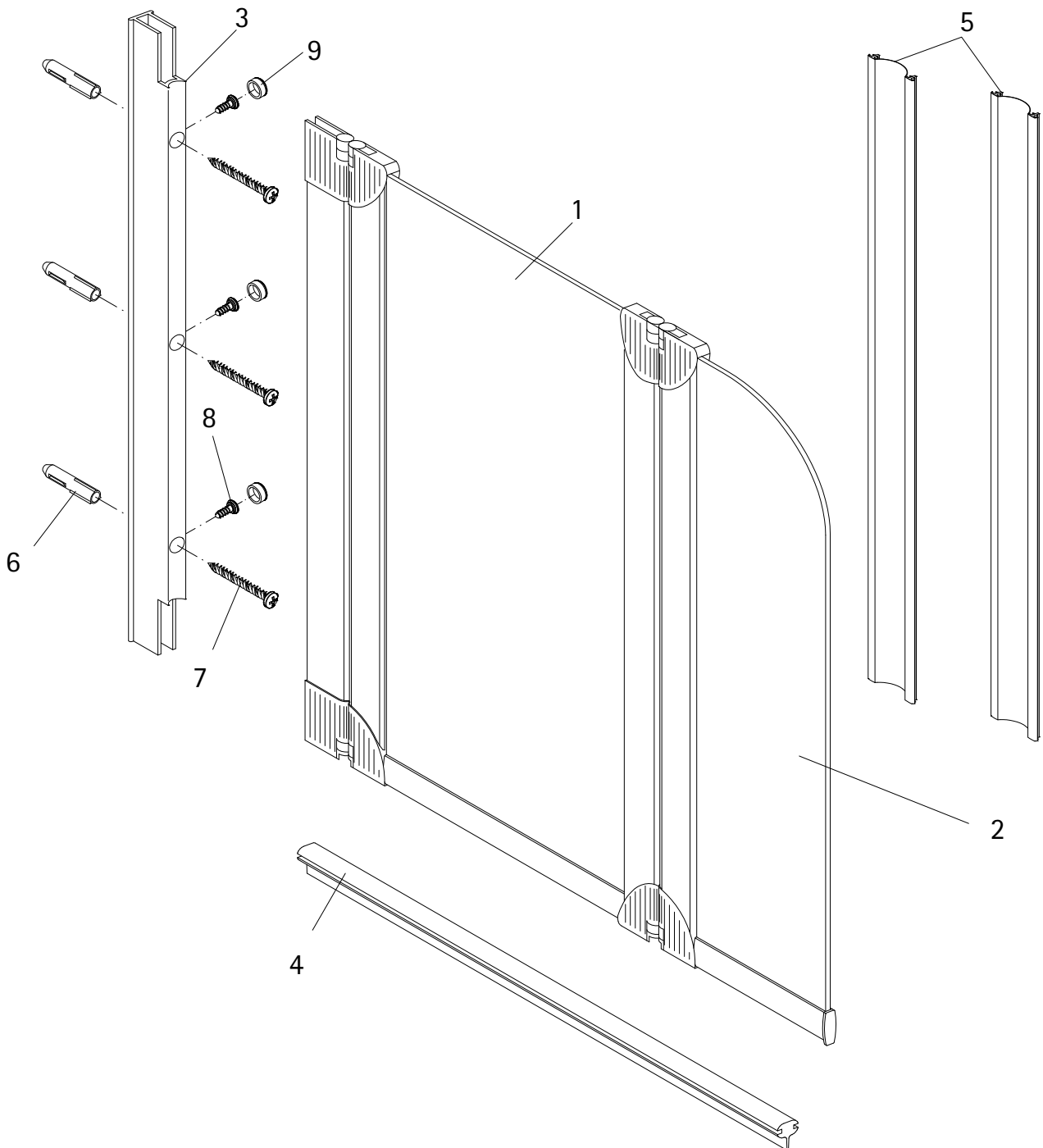


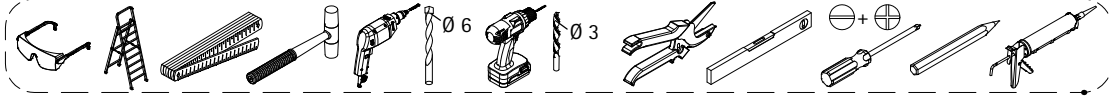
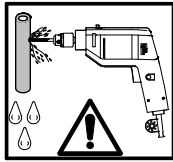
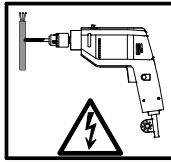
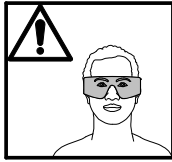
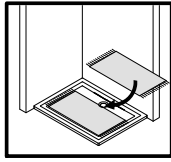
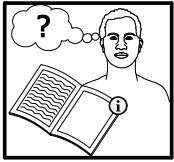
- Montageanleitung
- Assembly instructions
- Notice de montage
- Montagehandleiding
- Návod na montáž
- Instrucțiune de montaj
- Navodila za namestitev
- Installationstruktioener





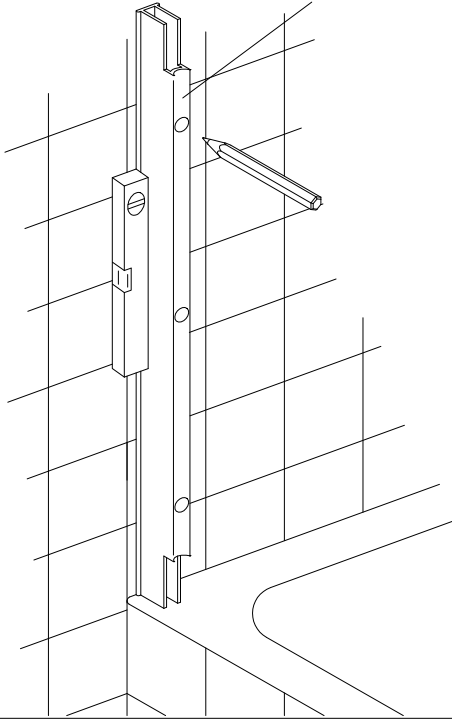
Pos.	Bezeichnung	Ersatzteil-Nr.	Preis
1	1x Element 1		
2	1x Element 2		
3	1x Wandanschlussprofil	E60230	79,95 €
4	1x Dichtprofil horizontal	E60076	18,95 €
5	2x Filmdichtung	E60077	Stück 19,95 €
6*	3x Dübel S6		
7*	3x Linsen-Blechkopfschraube 4,2 x 45 mm		
8*	3x Kappenschraube 3,5 x 9,5 mm		
9*	3x Abdeckkappe für Kappenschraube		

* Schrauben- und Abdeckkappenset E60200 35,95 €



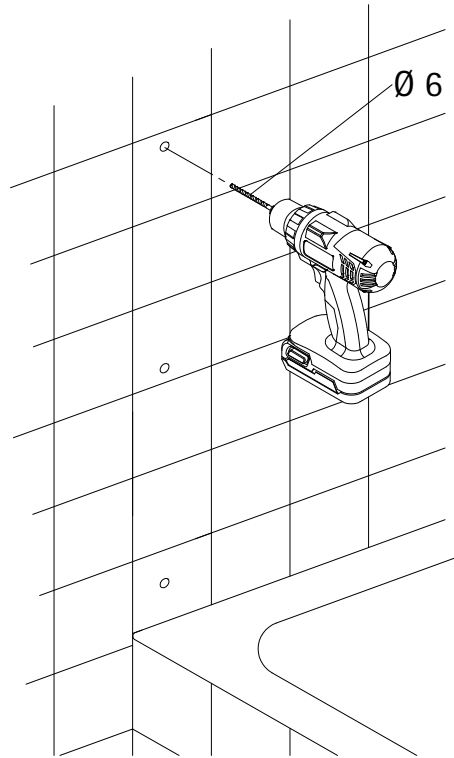
1

Pos. 3



2

Ø 6 mm



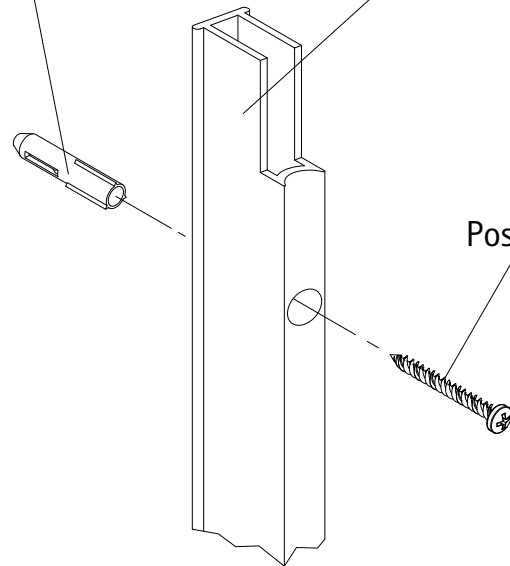
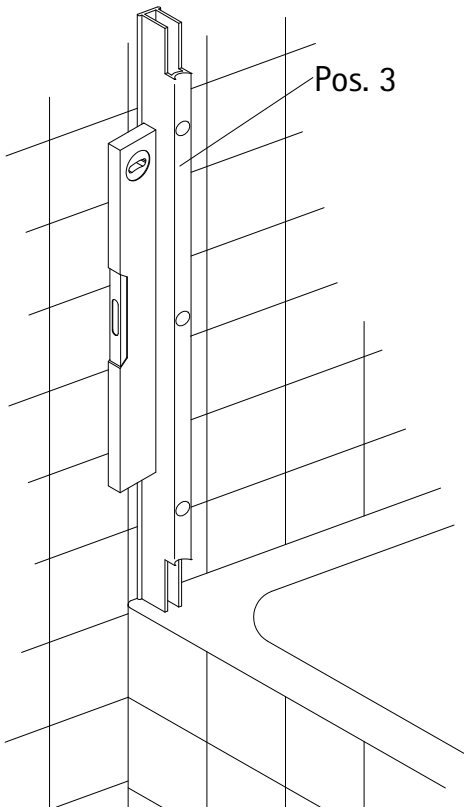
3

Pos. 3

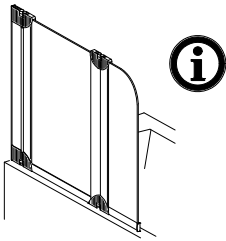
Pos. 6

Pos. 3

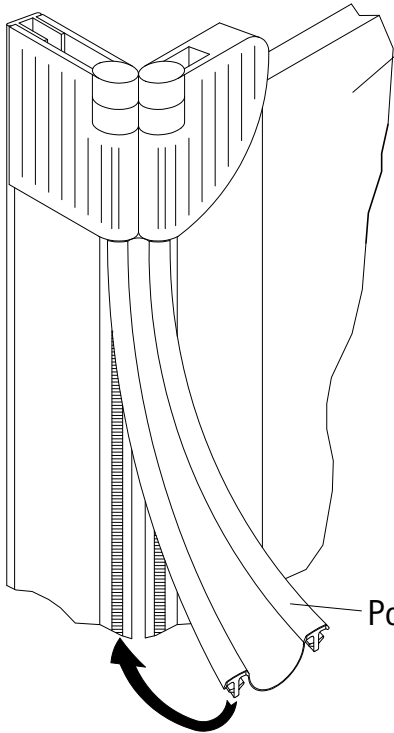
Pos. 7



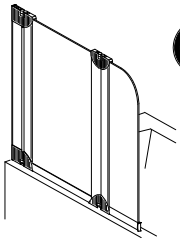
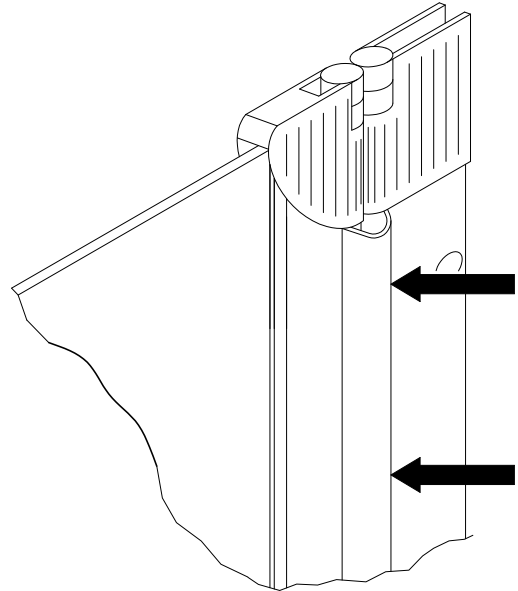
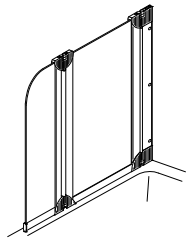
4



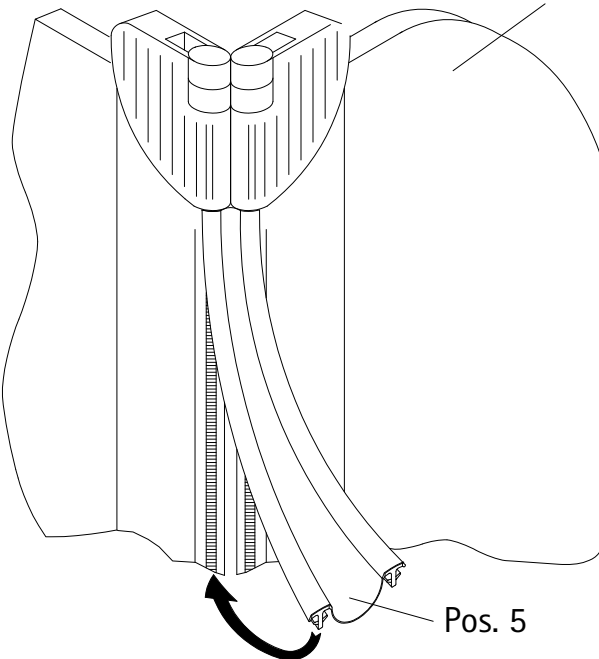
Pos. 1



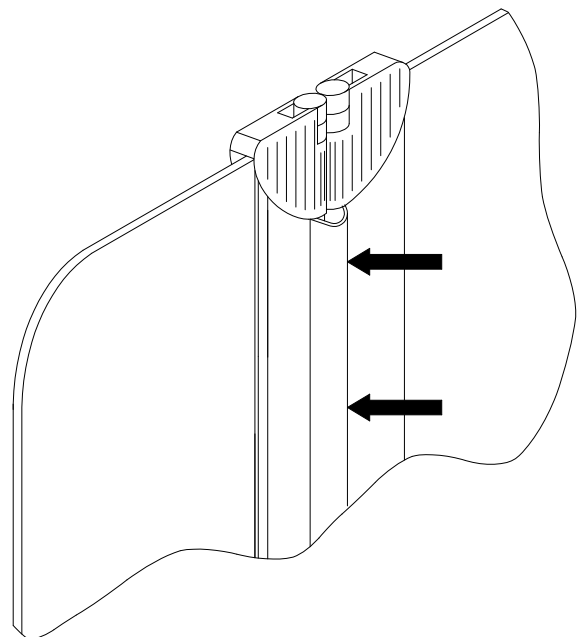
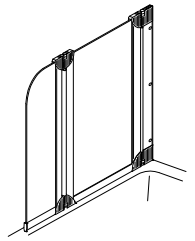
Pos. 5



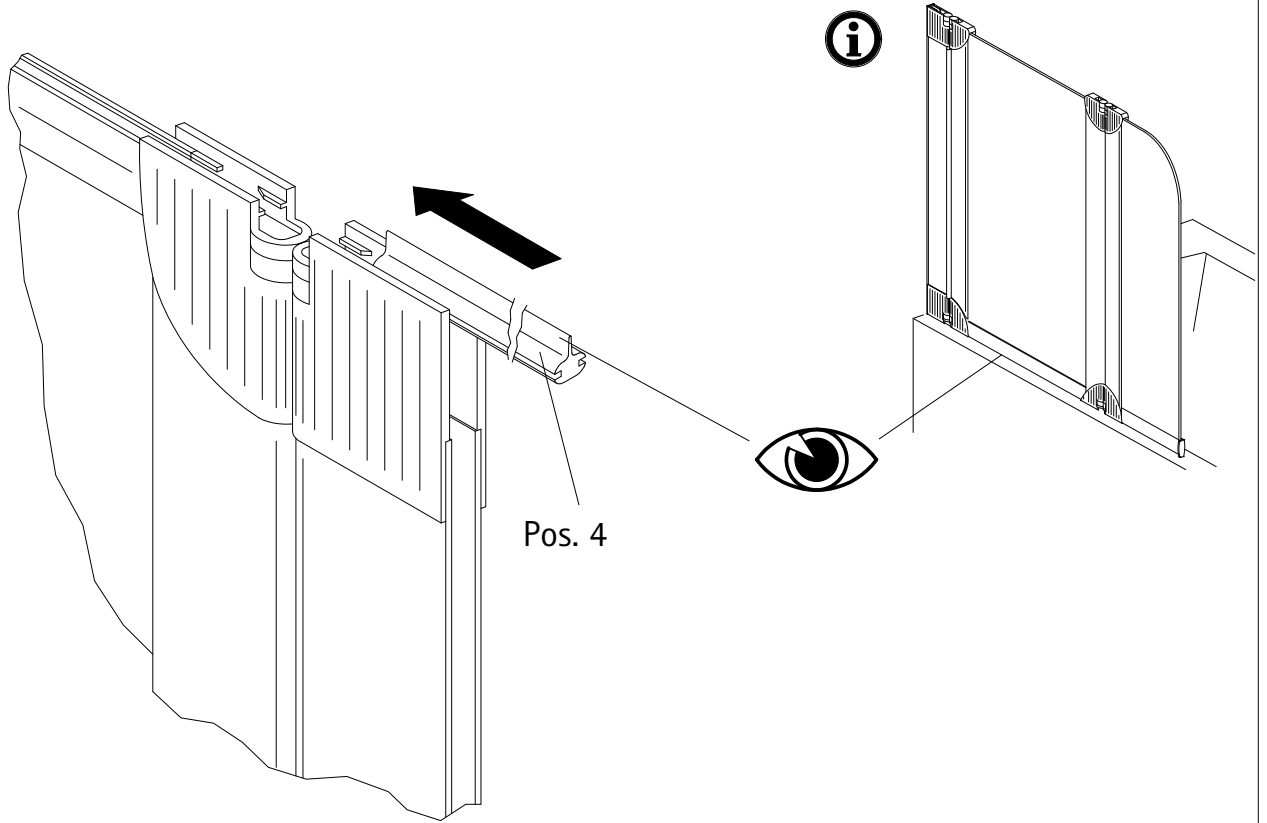
Pos. 2



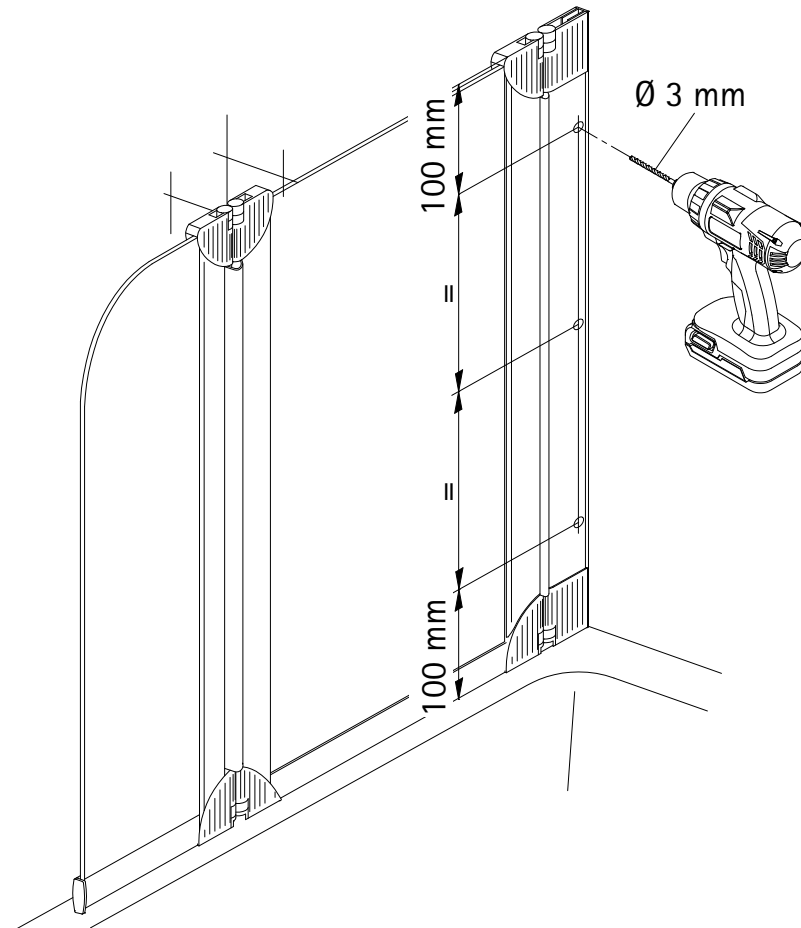
Pos. 5



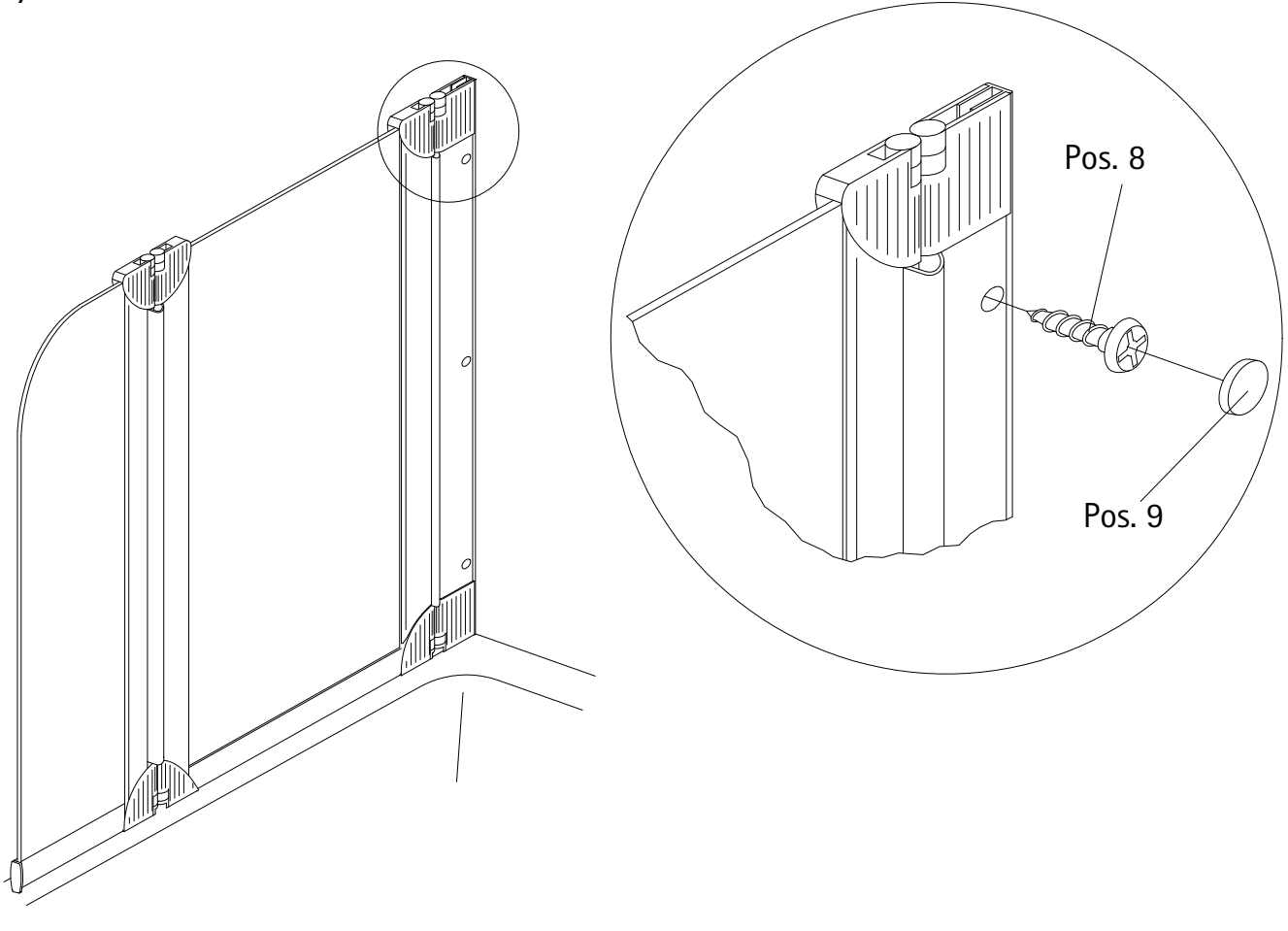
5



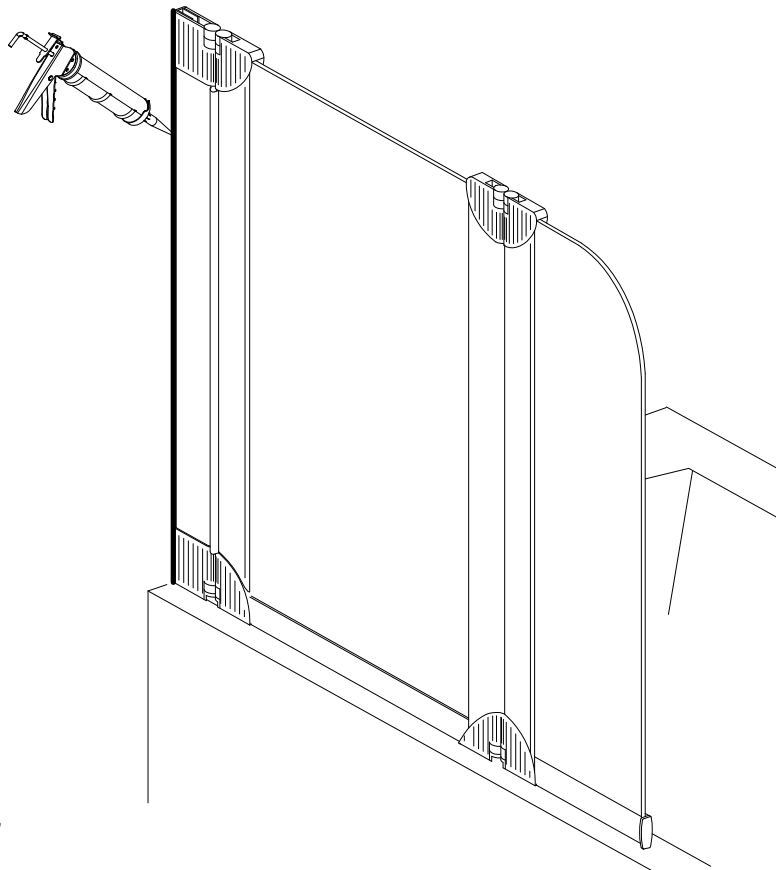
6



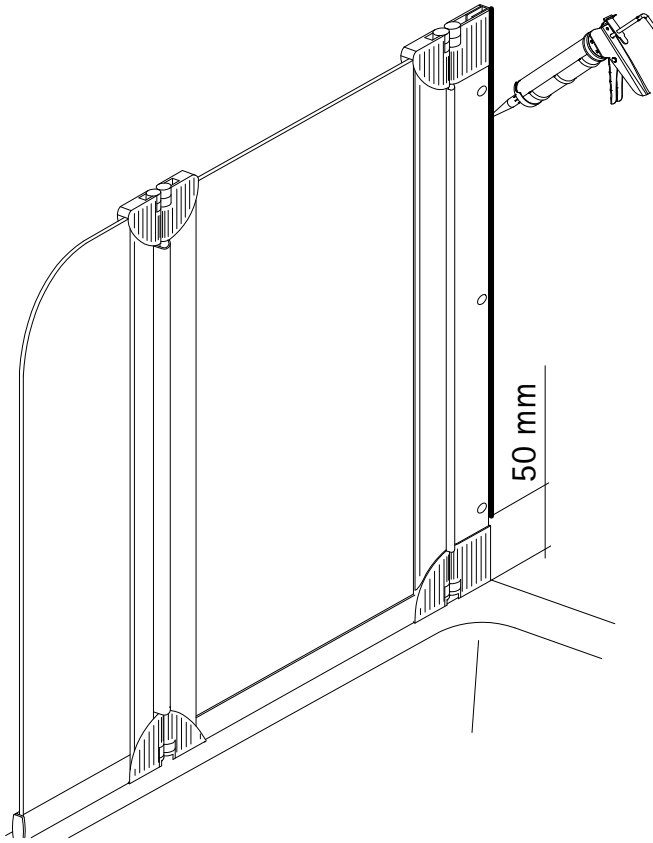
7



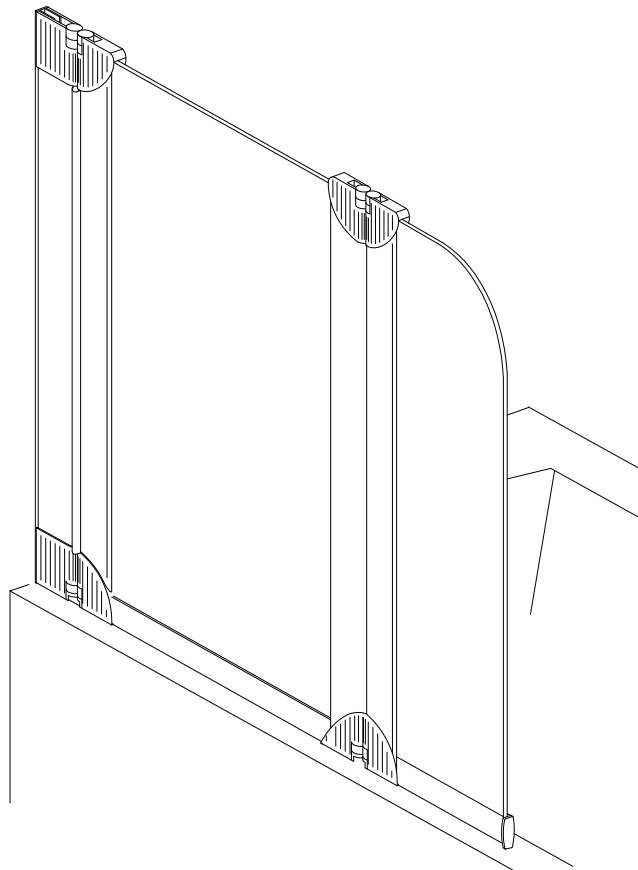
8



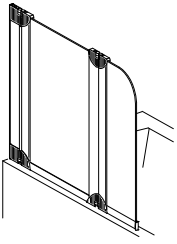
9



10



1095-4



Kontrollbeleg
Control Receipt
Justificatif de contrôle
Controle-attest

Prüfnummer/ Inspection number / Numéro d'essai / Controlnummer



Duschservice
Zum Hohlen Morgen 22
59939 Olsberg
Deutschland / Germany / Allemagne / Duitsland



Ersatzteilbestellung:
Fax 02962 / 972-4260



Allgemeine technische Probleme:
Telefon 02962 / 972-40



E-Mail:
ersatzteile@duschservice.de